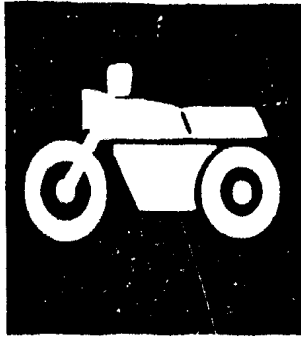


YAMAHA



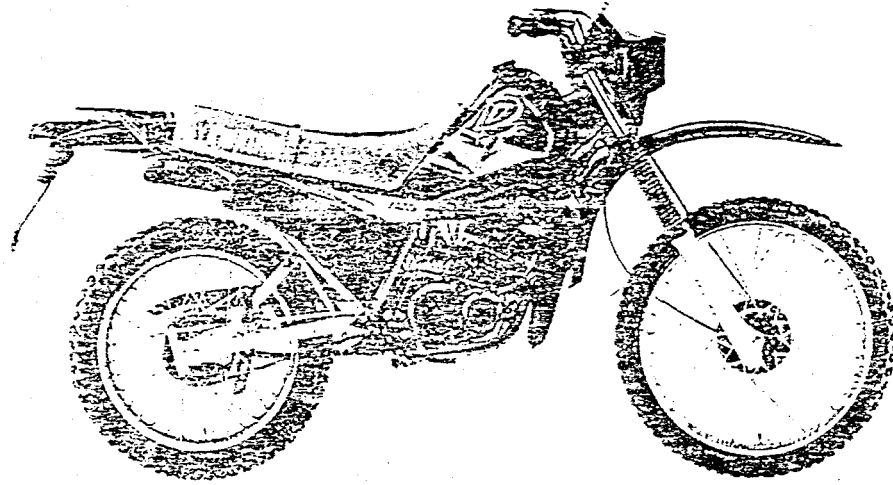
**CATALOGO
DE REPUESTOS
PARTS
CATALOGUE**

DT125'96 (3TL4)

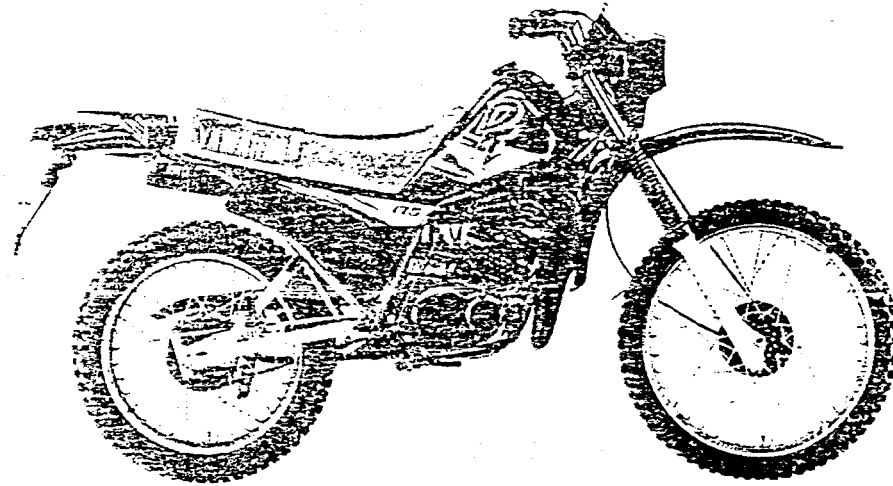
DT175'96 (3TK3) COLOMBIA

YAMAHA
GENUINE
Parts & Accessories

163TL-261S1



DT125'96 (3TL4)



DT175'96 (3TK3)

PROLOGO

Este Catálogo de Repuestos corresponde a las piezas para el(los) modelo(s) del recuadro siguiente. Al formular el pedido de repuestos, se ruega citar este Catálogo de Repuestos y especificar correctamente los números de parte y los nombres de parte.

DT125'96(3TL4)/DT175'96(3TK3)

1. Las modificaciones y agregados que se hayan realizado después de la edición de este Catálogo de Repuestos, serán anunciados en las Informaciones de Recambios Yamana.

2. Abreviaciones

En este Catálogo de Repuestos se emplean las siguientes abreviaciones.

- "UR" Usar el número de partes especificado
- "UN" Usar la cantidad necesaria
- "AP" Piezas sustitutivas
- "LM" Fabricación local (Partes necesarias que se pedirán localmente)
- "F#" No. de bastidor aplicable

3. Las piezas suministradas como conjunto se describen con un punto (.) que precede al nombre de la pieza como se indica a continuación.

EJEMPLO

CONJUNTO CARBURADOR

. INYECTOR, piloto

. SOQUILLA, principal

4. Cantidad de componentes de un conjunto

La numeración que aparece a la derecha de cada descripción, indica la cantidad de piezas por cada unidad de conjunto.

EJEMPLO

PIEZAS NO.	DESCRIPCION	CANT.	OBSERVACION
2F5-83310-60	ENSAMBLAJE DE LA LUZ	1	
115-83311-60	BOMBILLA (6V-18W)	1	
1M1-83309-60	REFLECTOR	1	

5. Los colores de los componentes se indican como sigue en la columna de "OBSERVACIONES".

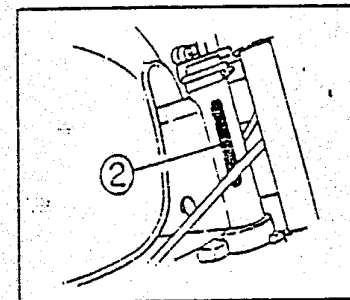
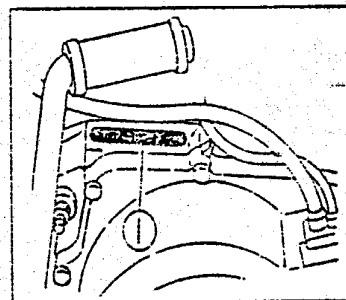
EJEMPLO

PIEZAS NO.	DESCRIPCION	CANT.	OBSERVACION
2N4-24110-00-X5	COMP. DEL TANQUE	1	ROJO MAXIM
3J1-24240-10	GRAFICO, JUEGO DEL TANQUE	1	para MXR

6. Números de Serie

① No. de Serie del motor

② No. de Serie del bastidor



7. Debe tenerse en cuenta que las ilustraciones sirven como guía para la búsqueda de las referencias y no deben usarse para el montaje. Durante el montaje, se recomienda usar el manual de Taller correspondiente.

8. El asterisco (*) antes del número de referencia indica los elementos modificados después de la primera edición.

FOREWORD

This Parts Catalogue is related to the parts for the model(s) in the below frame. When you are ordering replacement parts, please refer to this Parts Catalogue and quote both part numbers and part names correctly.

DT125'96(3TL4)/DT175'96(3TK3)

1. Modifications or additions which have been made after issue of the Parts Catalogue will be announced in the Yamaha Parts News. It is advisable that you make necessary corrections to the Parts Catalogue according to the Yamaha Parts News.

2. Abbreviations

The following abbreviations are used in this Parts Catalogue.

- "UR" Use specified parts number.
- "UN" Use as many as needed.
- "AP" Alternate Parts
- "LM" Local Made (Parts need to be ordered locally)
- "F#" Frame No. (Applicable machine No.)

3. Parts, which are to be supplied in an assembly, are listed with a dot (.) in front of the part name as shown below.

EXAMPLE

- CARBURETOR ASSY
- .JET, PILOT
- .NOZZLE, MAIN

4. Number of component for assembly

The numeral appearing to the right of each component part indicates the quantity of parts for each assembly unit.

EXAMPLE

PART NO.	DESCRIPTION	Q'TY	REMARKS
2F5-83310-60	FRONT FLASHER LIGHT ASSY	2	
11S-83311-60	BULB (6V-18W)	1	

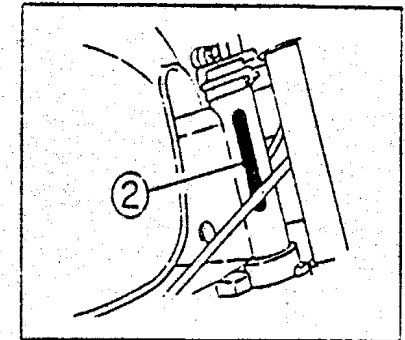
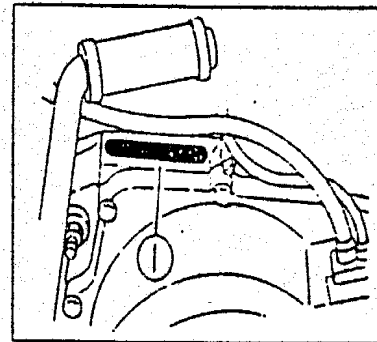
5. Applicable colors of graphics are represented in the "REMARKS" as shown below.

PART NO.	DESCRIPTION	Q'TY	REMARKS
2N4-24110-00-X5	FUEL TANK COMP.	1	MAXIM RED
3J1-24240-10	GRAPHIC, FUEL TANK	1	for MXR

6. Applicable Serial No.

① Engine Serial No.

② Frame Serial No.



7. Note that the illustrations are for reference in finding parts numbers, not to be used for assembling. When assembling, please use the applicable service manual.

8. The asterisk (*) before a reference number indicates modification items after the first edition.

CONTENIDO

MOTOR

Fig. 1	CILINDRO	1	Fig. 28	SOPORTE. APOYAPIE	39
Fig. 2	CIGUENAL. PISTON	2	Fig. 29	BOVEDA 1	40
Fig. 3	BOMBA DE ACEITE	4	Fig. 30	GENERADOR	41
Fig. 4	ADMISION	6	Fig. 31	LUZ DE DESTELLADOR	42
Fig. 5	CARBURADOR.....	8	Fig. 32	MEDIDOR	43
Fig. 6	DESCARGA	10	Fig. 33	FARO DELANTERO	44
Fig. 7	CARTER	11	Fig. 34	LUZ DE COLA.....	45
Fig. 8	CUBIERTA DE CARTER 1	12	Fig. 35	INTERRUPTOR DE MANIJA. PALANCA	46
Fig. 9	ARRANQUE	13	Fig. 36	EQUIPO ELECTRICO 1.....	47
Fig. 10	EMBRAGUE	14	Fig. 37	EQUIPO ELECTRICO 2.....	48
Fig. 11	TRANSMISION	16			
Fig. 12	ENGR. DE TACOMETRO.....	18			
Fig. 13	LEVA DE CAMBIO. HORQ	19			
Fig. 14	EJE DE CAMBIO. PEDAL.....	20			

SHASIS

Fig. 15	CUADRO	21
Fig. 16	GUARDABARRO	22
Fig. 17	CUBIERTA LATERAL	23
Fig. 18	DEPOSITO DE ACEITE.....	24
Fig. 19	BRAZO TRASERO	25
Fig. 20	SUSPENSION TRASERO	27
Fig. 21	DIRECCION	28
Fig. 22	HORQUILLA DELANTERA	29
Fig. 23	DEPOSITO DE COMBUSTIBLE.....	31
Fig. 24	ASIENTO	32
Fig. 25	RUEDA DELANTERA	33
Fig. 26	RUEDA TRASERA.....	35
Fig. 27	MANUBRIO. CABLE	37

CONTENTS

ENGINE

Fig. 1	Cylinder	1
Fig. 2	Crankshaft. Piston	2
Fig. 3	Oil Pump	4
Fig. 4	Intake	6
Fig. 5	Carburetor	8
Fig. 6	Exhaust	10
Fig. 7	Crankcase	11
Fig. 8	Crankcase Cover 1	12
Fig. 9	Starter	13
Fig. 10	Clutch	14
Fig. 11	Transmission	16
Fig. 12	Tachometer Gear	18
Fig. 13	Shift Cam. Fork	19
Fig. 14	Shift Shaft	20

Fig. 28	Stand. Footrest	39
Fig. 29	Cowling 1	40
Fig. 30	Generator	41
Fig. 31	Flasher Light	42
Fig. 32	Meter	43
Fig. 33	Headlight	44
Fig. 34	Taillight	45
Fig. 35	Handle Switch. Lever	46
Fig. 36	Electrical 1	47
Fig. 37	Electrical 2	48

CHASSIS

Fig. 15	Frame	21
Fig. 16	Fender	22
Fig. 17	Side Cover	23
Fig. 18	Oil Tank	24
Fig. 19	Rear Arm	25
Fig. 20	Rear Suspension	27
Fig. 21	Steering	28
Fig. 22	Front Fork	29
Fig. 23	Fuel Tank	31
Fig. 24	Seat	32
Fig. 25	Front Wheel	33
Fig. 26	Rear Wheel	35
Fig. 27	Steering Handle. Cable	37

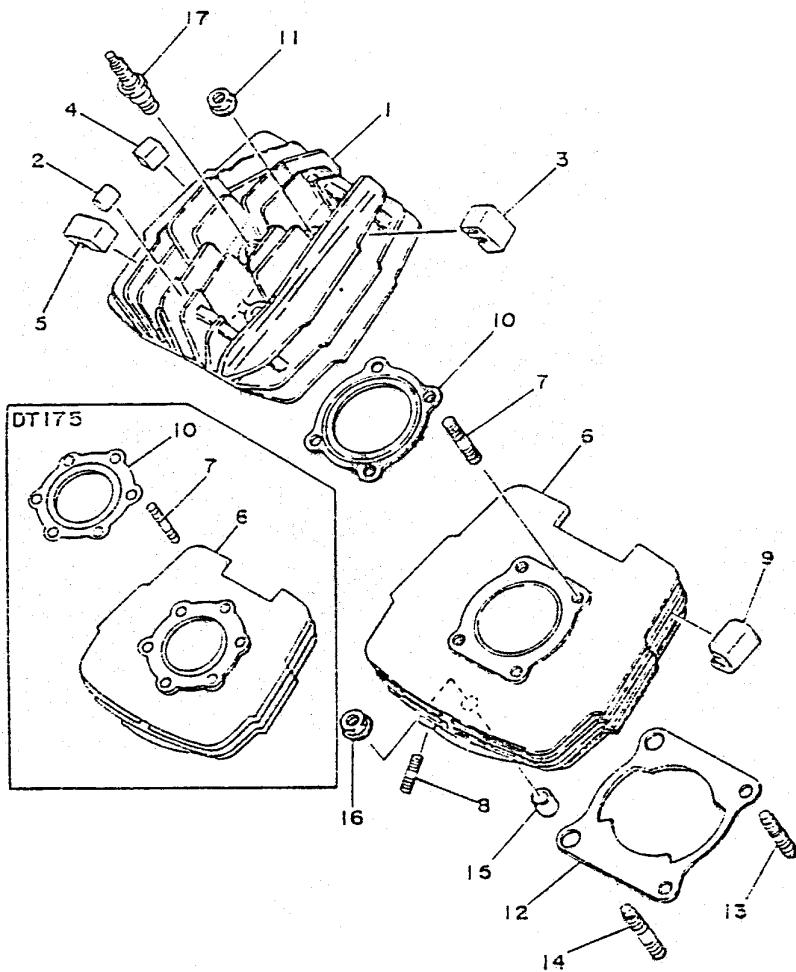


FIG. 1 CILINDRO

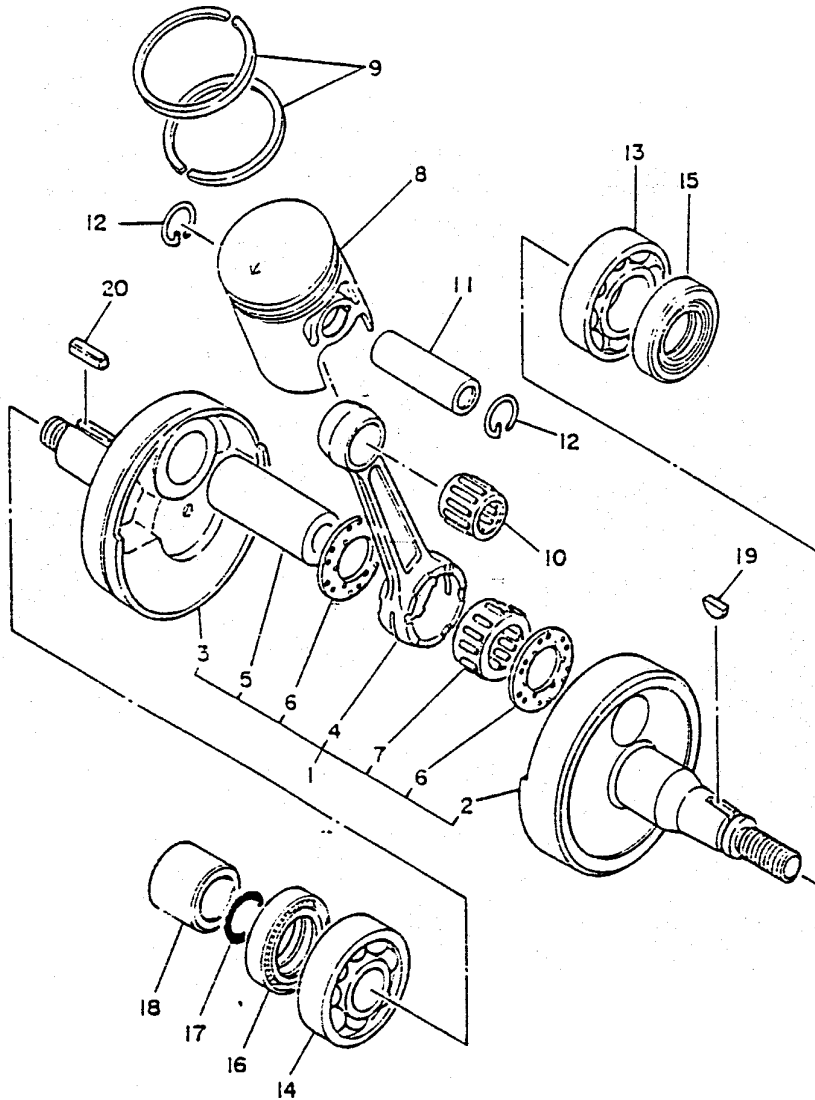
CYLINDER

REF. NO.	CODIGO NO. PART NO.	DESCRIPCION DESCRIPTION	CANT. Q'TY	OBSERVACION REMARKS
1	18G-11111-00	CULATA CILINDRO 1 HEAD, CYLINDER 1	1	UR FOR 125
	18L-11111-00	CULATA CILINDRO 1 HEAD, CYLINDER 1	1	UR FOR 175
2	4F2-11162-00	AMORTIGUADOR 2 ABSORBER 2	2	UR FOR 125
	353-11161-00	AMORTIGUADOR 1 ABSORBER 1	5	UR FOR 175
3	18G-11161-00	AMORTIGUADOR 1 ABSORBER 1	1	
4	18G-11162-00	AMORTIGUADOR 2 ABSORBER 2	1	
5	18G-11128-00	AMORTIGUADOR 4 ABSORBER 4	2	
6	18G-11311-01	CILINDRO 1 CYLINDER 1	1	UR FOR 125
	18L-11311-00	CILINDRO 1 CYLINDER 1	1	UR FOR 175
7	90116-08394	ESPARRAGO BOLT, STUD	4	UR FOR 125
	90116-08394	ESPARRAGO BOLT, STUD	6	UR FOR 175
8	90116-06016	ESPARRAGO BOLT, STUD	2	
9	18G-11127-00	AMORTIGUADOR 3 ABSORBER 3	4	
10	2A6-11181-00	JUNTA, DE CULATA 1 GASKET, CYLINDER HEAD 1	1	UR FOR 125
	2A7-11181-10	JUNTA, DE CULATA 1 GASKET, CYLINDER HEAD 1	1	UR FOR 175
11	90179-08491	TUERCA NUT	2	UR FOR 125
	90179-08491	TUERCA NUT	6	UR FOR 175
12	18G-11351-01	JUNTA, DE CILINDRO GASKET, CYLINDER	1	UR FOR 125
	37N-11351-00	JUNTA, DE CILINDRO GASKET, CYLINDER	1	UR FOR 175
13	90116-10278	ESPARRAGO BOLT, STUD	2	
14	90116-10279	ESPARRAGO BOLT, STUD	2	
15	99530-14016	PASADOR, DE CLAVIJA PIN, DOWEL	2	
16	90179-10279	TUERCA NUT	4	
17	94701-80045	BUJIA (NGK B8ES) PLUG, SPARK (NGK B-8ES)	1	



FIG. 2 CIGUENAL. PISTON

CRANKSHAFT. PISTON



REF. NO.	CODIGO NO. PART NO.	DESCRIPCION DESCRIPTION	CANT. Q'TY	OBSERVACION REMARKS
1	18G-11400-00	CIGUENAL COMPLETO CRANKSHAFT ASSY	1	
2	1W1-11412-01	.MANIVELA 1 .CRANK 1	1	
3	1W1-11422-01	.MANIVELA 2 .CRANK 2	1	
4	4Y2-11651-00	.BIELA .ROD, CONNECTING	1	
5	3M5-11681-00	.PASADOR MANIVELA .PIN, CRANK 1	1	
6	90209-22248	.ARANDELA DE SEPARACION .WASHER	2	
7	93310-42210	.COJINETE DE RODILLOS .BEARING, CYLINDRICAL	1	
8	18G-11631-01-96	PISTON (STD)	1	} FOR 125
	18G-11635-01	PISTON (0.25MM O/S)	1 AP	
	18G-11636-01	PISTON (0.50MM O/S)	1 AP	
	18L-11631-00-97	PISTON (STD)	1	
	18L-11635-00	PISTON (0.25MM O/S)	1 AP	} FOR 175
	18L-11636-00	PISTON (0.50MM O/S)	1 AP	
	18L-11636-00	PISTON (0.50MM O/S)	1 AP	
9	3TL-11603-00	JUEGO DE ANILLOS (STD) PISTON RING SET (STD)	1	} FOR 125
	3TL-11604-00	JUEGO DE ANILLOS (0.25MM O/S) PISTON RING SET (0.25MM O/S)	1 AP	
	3TL-11605-00	JUEGO DE ANILLOS (0.50MM O/S) PISTON RING SET (0.50MM O/S)	1 AP	
	2N5-11601-00	JUEGO DE AROS (NORMA) PISTON RING SET (STD)	1	} FOR 175
	2N5-11601-10	JUEGO DE AROS (0.25MM O/S) PISTON RING SET (0.25MM O/S)	1 AP	
	2N5-11601-20	JUEGO DE AROS (0.50MM O/S) PISTON RING SET (0.50MM O/S)	1 AP	
10	93310-216L2	COJINETE DE RODILLOS BEARING, CYLINDRICAL	1	UR FOR 125
	93310-216E1	COJINETE DE RODILLOS BEARING, CYLINDRICAL	1	UR FOR 175
11	4Y2-11633-00	PASADOR, PISTON PIN, PISTON	1	UR FOR 125
	251-11633-00	PASADOR, PISTON PIN, PISTON	1	UR FOR 175
12	93450-17025	SEGURO CIRCLIP	2	UR FOR 125
	93450-17044	SEGURO CIRCLIP	1	UR FOR 175
13	93306-20529	COJINETE (96205C-) BEARING (96205C-)	1	
14	93306-30439	COJINETE BEARING	1	
15	93102-25061	RETEN DE ACEITE OIL SEAL	1	

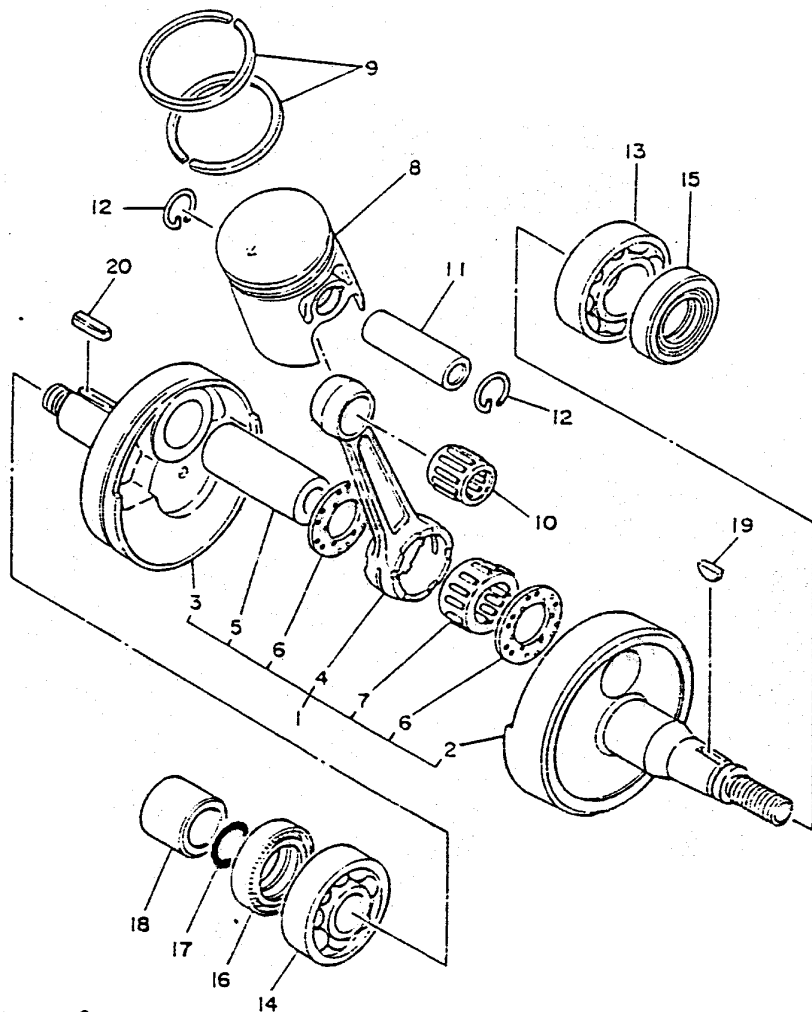


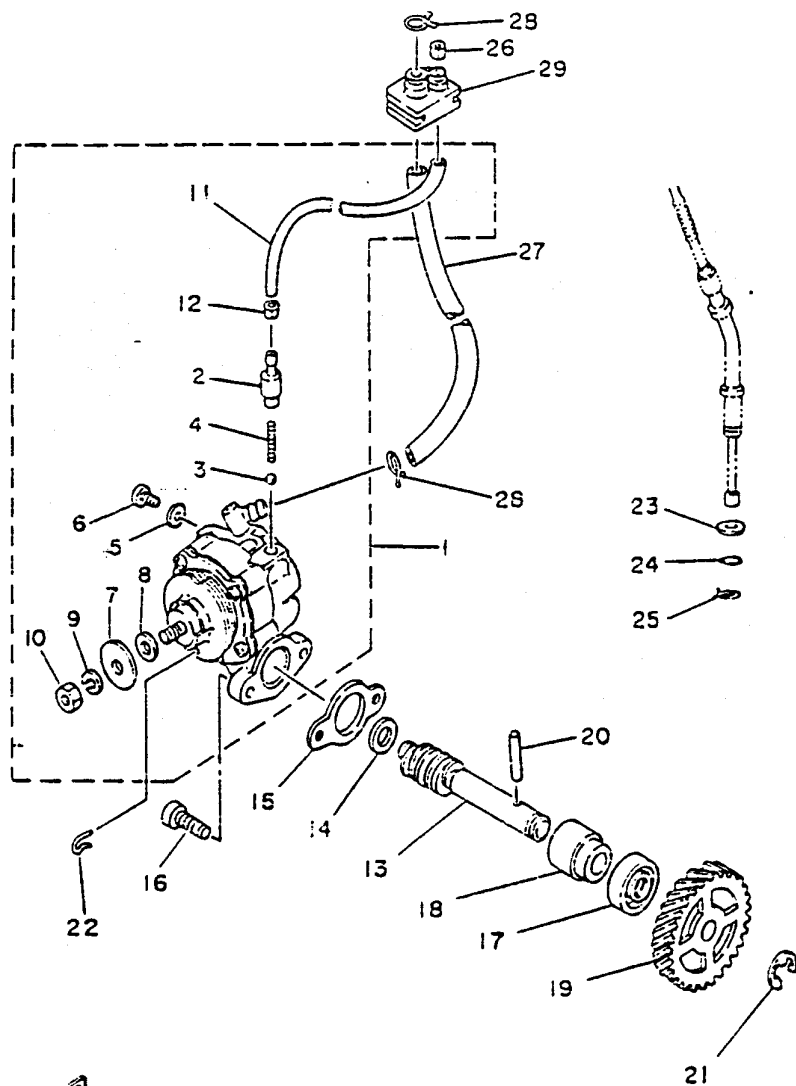
FIG. 2 CIGUENAL. PISTON

CRANKSHAFT. PISTON

REF. NO.	CODIGO NO. PART NO.	DESCRIPCION DESCRIPTION	CANT. Q'TY	OBSERVACION REMARKS
16	93103-28011	RETEN DE ACEITE OIL SEAL	1	
17	93210-180A6	JUNTA TORICA O-RING	1	
18	90387-20488	CASQUILLO CGN VALVNA COLLAR	1	
19	90280-63017	CUNIA WOODRUFF KEY, WOODRUFF	1	
20	90282-05005	CHAVETA, RECTA KEY, STRAIGHT	1	

FWD

FIG. 3 BOMBA DE ACEITE



REF. NO.	CODIGO NO. PART NO.	DESCRIPCION DESCRIPTION	CANT. QTY	OBSERVACION REMARKS
1	186-13101-00	BOMBA DE ACEITE COMPLETA	1	UR FOR 125
	18L-13101-00	OIL PUMP ASSY		
	18L-13101-00	BOMBA DE ACEITE COMPLETA	1	UR FOR 175
	18L-13101-00	OIL PUMP ASSY		
2	402-13552-00	.BOQUILLA	1	
		.NOZZLE		
3	93505-32002	.ESFERA	1	
		.BALL		
4	90501-02217	.RESORTE DE COMPRESION	1	
		.SPRING, COMPRESSION		
5	90430-04004	.JUNTA	1	
		.GASKET		
6	98980-04008	.TORNILLO DE AJUSTE	1	
		.SCREW, BIND		
7	137-13138-01	.PLACA DE AJUSTE	1	
		.PLATE, ADJUSTING		
8	137-13137-00-03	.CUNA EMBOLO (0.3T)	1	UR
		.SHIM (0.3T)		
	137-13137-00-05	.CUNA EMBOLO (0.5T)	1	UR
		.SHIM (0.5T)		
	137-13137-00-10	.CUNA EMBOLO (1.0T)	1	UR
		.SHIM (1.0T)		
9	92990-05100	.ARANDELA PLANA	1	
		.WASHER, SPRING		
10	95360-05600	.TUERCA	1	
		.NUT		
11	90445-05273	.TUBO	1	
		.HOSE		
12	90468-02033	.PRESILLA	1	
		.CLIP		
13	522-13175-01	EJE, SINFIN	1	UR FOR 125
		SHAFT, WORM		
	275-13175-01	EJE, SINFIN	1	UR FOR 175
		SHAFT, WORM		
14	90201-08624	ARANDELA PLANA	1	
		WASHER, PLATE		
15	126-13116-01	JUNTA, CAJA DE BOMBA	1	
		GASKET, PUMP CASE		
16	98580-05014	TORNILLO DE CABEZA CRUZADA	2	
		SCREW, PAN HEAD		
17	93101-10090	RETEN DE ACEITE	1	
		OIL SEAL		
18	137-13176-00	CASOVILLO, EXT. DE EJE SINFIN	1	
		METAL, WORM SHAFT OUTER		
19	246-13178-00	ENGRANAJE TRACC. DE BOMBA	1	
		GEAR, DRIVE (24T)		
20	93603-22028	PASADOR DE CLAVICA	1	
		PIN, DOWEL		
21	99001-08600	PRESILLA REDONDA	1	
		CIRCLIP		
22	363-13133-01	PRESILLA	1	
		CLIP		
23	92905-08600	ARANDELA, PLANA	1	
		WASHER, PLATE		
24	93210-07100	JUNTA TORICA	1	
		O-RING		



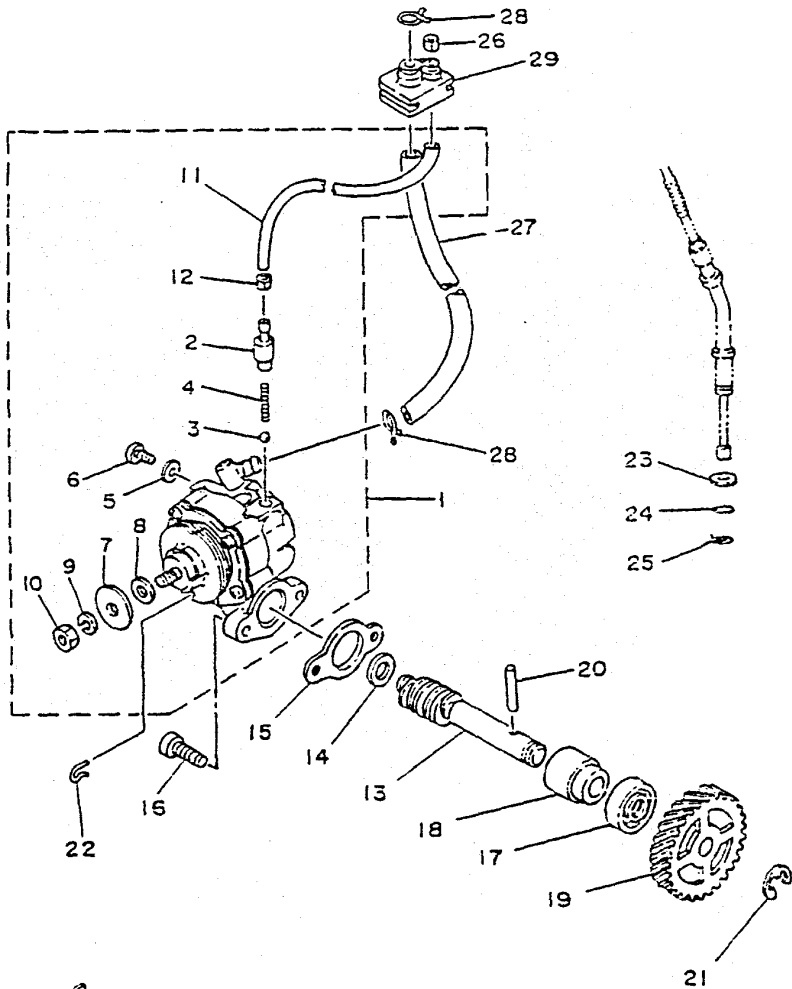


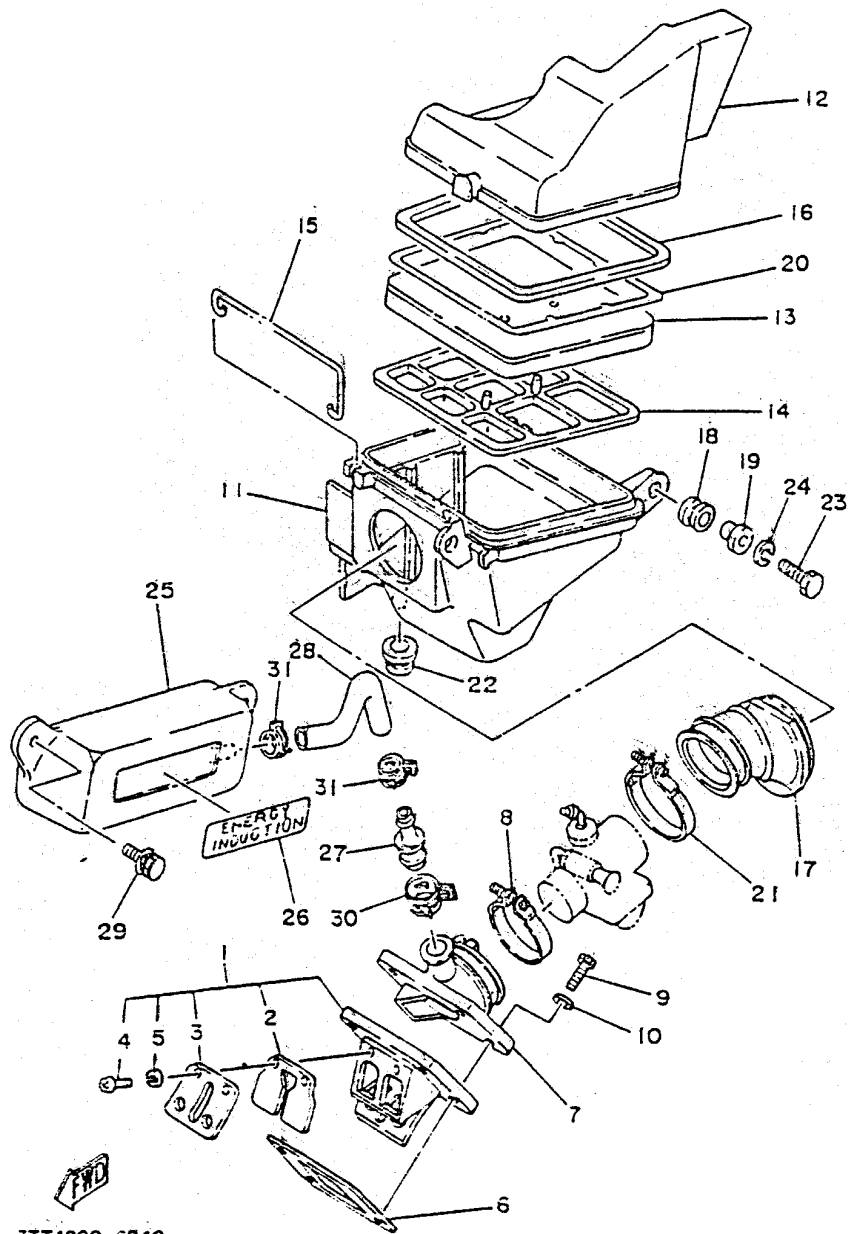
FIG. 3 BOMBA DE ACEITE

OIL PUMP

REF. NO.	CODIGO NO. PART NO.	DESCRIPCION DESCRIPTION	CANT. Q'TY	OBSERVACION REMARKS
25	90468-08086	PRESILLA CLIP	1	
26	90468-02033	PRESILLA CLIP	1	
27	90445-083J4	TUBO HOSE	1	
28	90467-08021	PRESILLA CLIP	2	
29	18G-13174-00	SOPORTE, TUBO DE ACEITE HOLDER, OIL PIPE	1	



3TT1200-0030



3TT4200-6040

FIG. 4 ADMISION

INTAKE

REF. NO.	CODIGO NO. PART NO.	DESCRIPCION DESCRIPTION	CANT. Q'TY	OBSERVACION REMARKS
1	10V-13610-01	VALVULA DE LAMINAS COMPLETA REED VALVE ASSY	1	
2	10V-13613-01	VALVULA DE LAMINAS REED VALVE	2	
3	1UA-13616-00	TOPE DE VALVULA DE LAMINAS STOPPER, REED VALVE	2	
4	98580-03008	TORNILLO DE CABEZA CRUZADA SCREW, PAN HEAD	4	
5	92990-03100	ARANDELA PLANA WASHER, SPRING	4	
6	3TT-13621-00	JUNTA, DE VALV. DE EMPAQUE GASKET, VALVE SEAT	1	
7	1UV-13565-01	BOBINA DE ADMISION JOINT, CARBURETOR	1	
8	90450-44046	BRIDA, MANGUERA HOSE CLAMP ASSY	1	
9	97017-06025	PERNO BOLT	4	
10	92990-06600	ARANDELA PLANA WASHER, PLATE	4	
11	18G-14411-00	CAJA FILTRO DEL AIRE CASE, AIR CLEANER	1	
12	18G-14412-00	TAPA CAJA DEL FILTRO CAP, CLEANER CASE	1	
13	3TK-14451-00	ELEMENTO DEL FILTRO DEL AIRE ELEMENT, AIR CLEANER	1	
14	18G-14458-00	GUIA GUIDE	1	
15	18G-14493-00	SOPORTE STAY	2	
16	1VJ-14462-00	SELLO SEAL	1	
17	18G-14453-00	UNION DEL FILTRO DEL AIRE JOINT, AIR CLEANER	1	
18	90480-14023	TAPON GROMMET	2	
19	90387-07391	CASQUILLO CON VALCNA COLLAR	2	
20	3TK-14472-00	PLACA DE ELEMENTO PLATE, ELEMENT	1	
21	90460-49058	BRIDA, DE UNION CLAMP, HOSE	1	
22	90480-18171	TAPON GROMMET	1	
23	97017-06025	PERNO BOLT	2	
24	92995-06100	ARANDELA WASHER, SPRING	2	
25	18G-13581-00	CAMARA DE AIRE CHAMBER, AIR	1	
26	18G-1441K-00	EMBLEMA EMBLEM	1	
27	18G-13584-00	TUBO MULTIPLE PIPE, INTAKE MANIFOLD	1	
28	18G-14465-00	TUBO DE UNION PIPE	1	

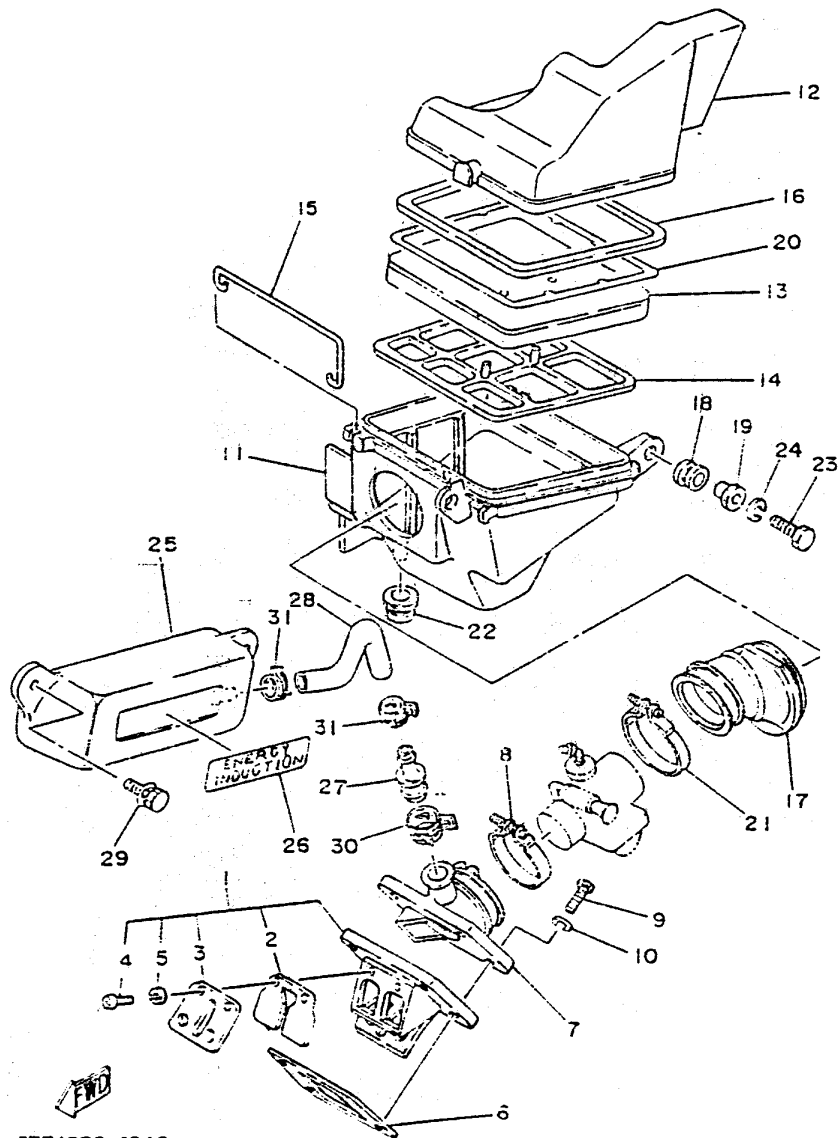


FIG. 4 ADMISION

INTAKE

REF. NO.	CODIGO NO. PART NO.	DESCRIPCION DESCRIPTION	CANT. Q'TY	OBSERVACION REMARKS
29	90119-06056	TORNILLO CON ARANDELA BOLT, WITH WASHER	2	
30	90467-20050	PRESILLA CLIP	1	
31	90467-13073	PRESILLA CLIP	2	

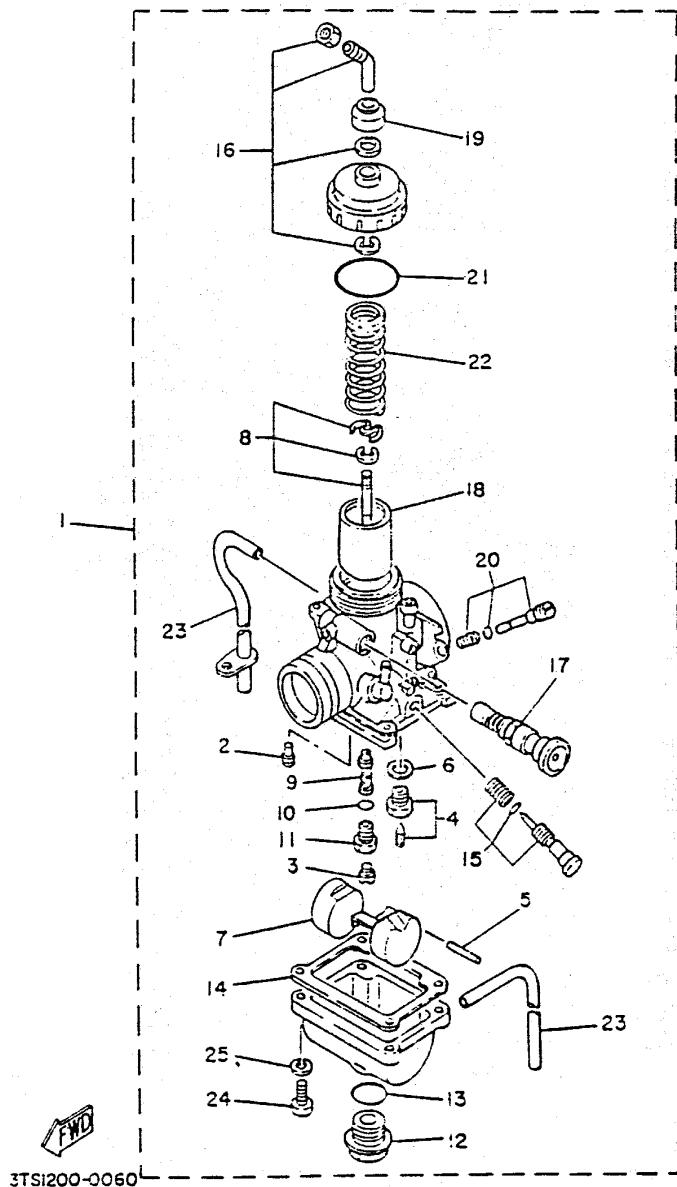


FIG. 5 CARBURADOR

CARBURETOR

REF. NO.	CODIGO NO. PART NO.	DESCRIPCION DESCRIPTION	CANT. Q'TY	OBSERVACION REMARKS
1	3TL-14101-00	CARBURADOR COMPLETO 1 CARBURETOR ASSY 1	1	UR FOR 125
	3TK-14101-00	CARBURADOR COMPLETO 1 CARBURETOR ASSY 1	1	UR FOR 175
2	260-14142-25	.SURTIDOR DE RALENTI (#22.5) .JET, PILOT (# 22.5)	1	UR FOR 125
	260-14142-22-20	.SURTIDOR DE RALENTI (#20) .JET, PILOT (# 20)	1	UR FOR 175
3	137-14143-33	.SURTIDOR, PRINCIPAL (#165) .JET, MAIN (#165)	1	STD FOR 125 AP FOR 175
	137-14143-32	.SURTIDOR, PRINCIPAL (#160) .JET, MAIN (#160)	1	AP FOR 125
	137-14143-34	.SURTIDOR, PRINCIPAL (#170) .JET, MAIN (#170)	1	STD FOR 175
	137-14143-35	.SURTIDOR, PRINCIPAL (#175) .JET, MAIN (#175)	1	AP FOR 175
4	10V-14190-20	.VALVULA DE OBTURACION .NEEDLE VALVE ASSY	1	AP FOR 125
	1V0-14190-25	.VALVULA DE OBTURACION .NEEDLE VALVE ASSY	1	AP FOR 175
5	127-14186-00	.PASADOR DE LA BOYA .PIN, FLOAT	1	
6	214-14195-00	.ARANDELA DE VALVULA DE AGUJA .WASHER, NEEDLE VALVE	1	
7	314-14185-00	.BOYA .FLOAT	1	
8	18G-1490J-00	.CJTO. AGUJA .NEEDLE SET	1	UR FOR 125
	18L-1490J-00	.CJTO. AGUJA .NEEDLE SET	1	UR FOR 175
9	2F5-14141-36	.BOQUILLA PRINCIPAL .NOZZLE, MAIN	1	UR FOR 125
	2F5-14141-38	.BOQUILLA PRINCIPAL .NOZZLE, MAIN	1	UR FOR 175
10	214-14147-00	.ANILLO O .O-RING	1	
11	2N4-14145-00	.ESPREA .HOLDER	1	
12	500-14115-00	.TAPON DE TORNILLO .PLUG, SCREW	1	
13	558-14147-00	.ANILLO O .O-RING	1	
14	304-14184-00	.JUNTA, CAMARA DE FLOT .GASKET, FLOAT CHAMBER	1	
15	18G-14103-00	.CJTO. TORNILLO DEL RALENTI .THROTTLE SCREW SET	1	
16	10X-14106-00	.TORNILLO AJUSTADOR DE CABLE .CABLE ADJUST SCREW SET	1	
17	4U5-14171-00	.EMBOLO DE ARRANQUE .PLUNGER, STARTER	1	
18	314-14112-25	.VALVULA DE ACELERACION 1 .VALVE, THROTTLE 1	1	UR FOR 125
	314-14112-15	.VALVULA DE ACELERACION 1 .VALVE, THROTTLE 1	1	UR FOR 175
19	1M1-14169-00	.FUNDADA .CAP	1	

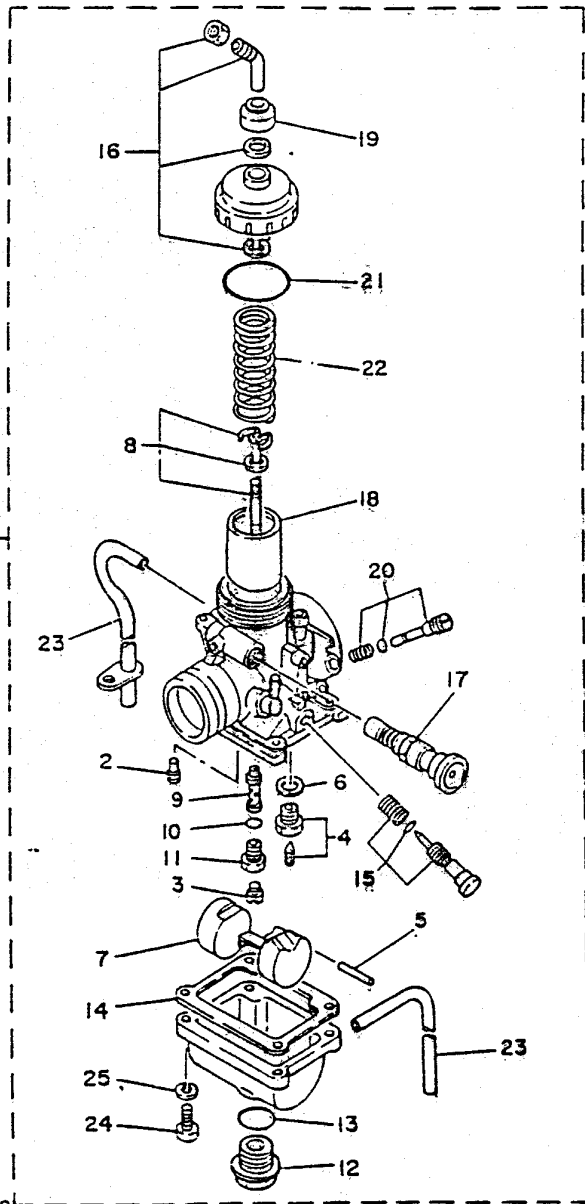


FIG. 5 CARBURADOR

CARBURETOR

REF. NO.	CODIGO NO. PART NO.	DESCRIPCION DESCRIPTION	CANT. Q'TY	OBSERVACION REMARKS
20	10W-14104-00	.CJTO. TORNILLO DE AIRE .AIR SCREW SET	1	
21	2A6-14126-00	.EMPAQUE .GASKET	1	
22	2N4-14131-00	.RESORTE VALVULA DE ACELERACION .SPRING, THROTTLE VALVE	1	
23	23F-14197-00	.TUBO RESPIRADERO .PIPE	2	
24	98511-04016	.TORNILLO, DE CABEZA CRUZADA .SCREW; PAN HEAD	4	
25	92990-04100	.ARANDELA PLANA .WASHER, SPRING	4	

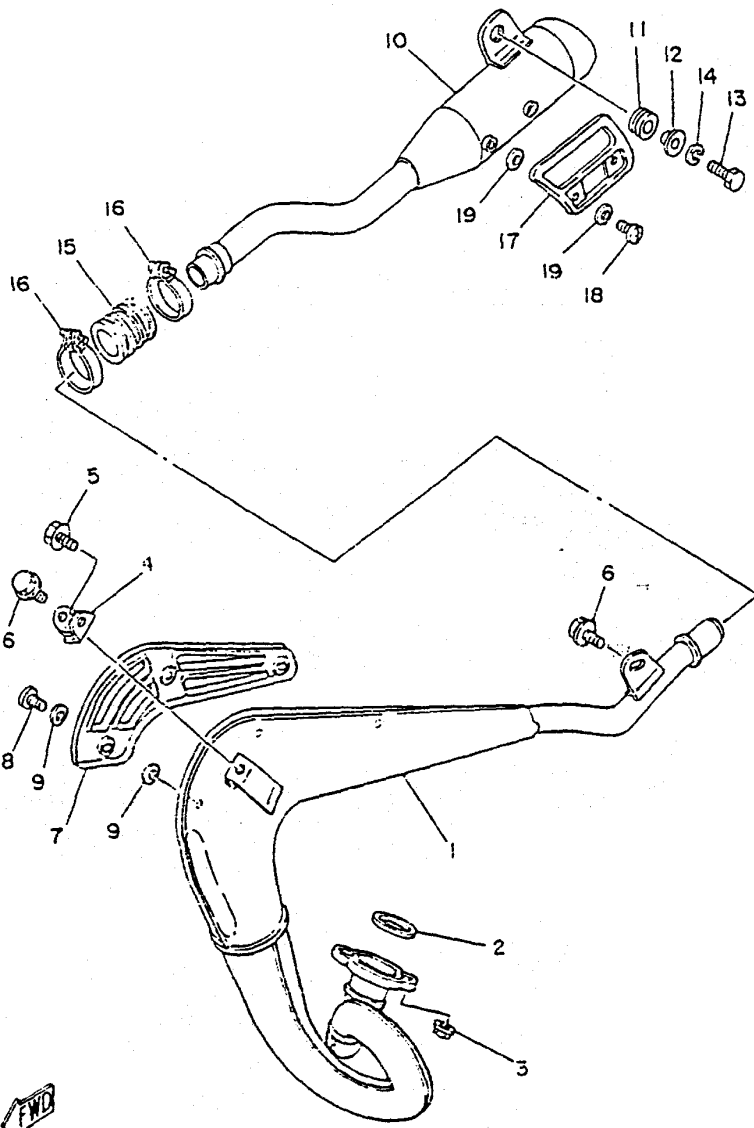


FIG. 6 DESCARGA

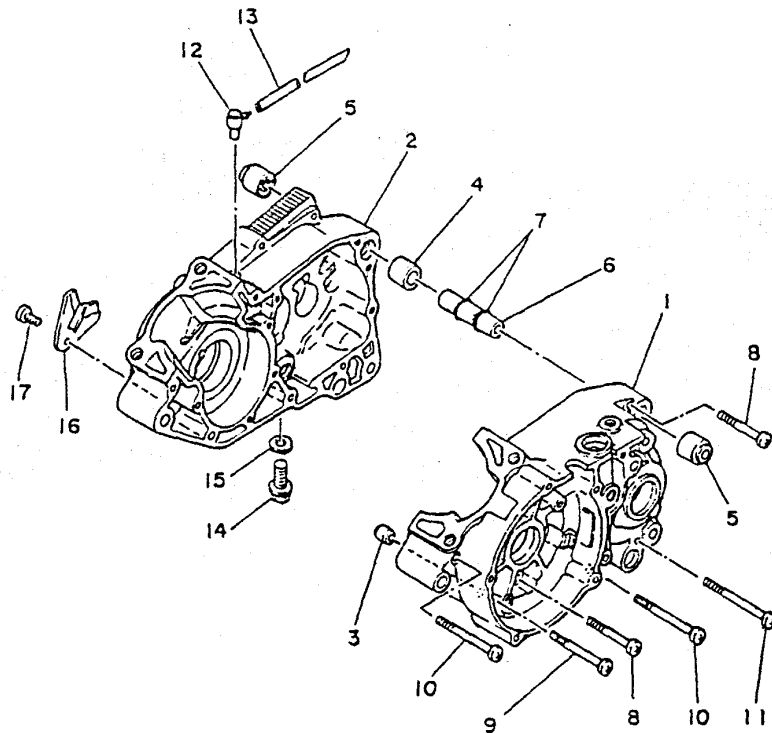
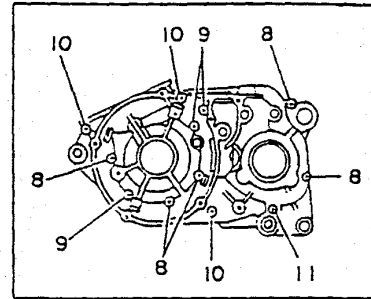
EXHAUST

REF. NO.	CODIGO NO. PART NO.	DESCRIPCION DESCRIPTION	CANT. Q'TY	OBSERVACION REMARKS
1	18G-14610-00	TUBO DE ESCAPE COMPLETO 1 EXHAUST PIPE ASSY 1	1	UR FOR 125
	18L-14610-00	TUBO DE ESCAPE COMPLETO 1 EXHAUST PIPE ASSY 1	1	UR FOR 175
2	3PA-14613-10	JUNTA, TUBO DE ESCAPE GASKET, EXHAUST PIPE	1	
3	95701-06500	TUERCA DE SUJECION NUT, FLANGE	2	
4	2A6-14772-00	SOPORTE DE SILENCIADOR STAY, MUFFLER 2	1	
5	95817-08012	TUERCA DE REBORDE BOLT, FLANGE	1	
6	95026-08012	TORNILLO DE FIJACION BOLT, FLANGE	2	
7	18G-14718-00	PROTECTOR DE SILENCIADOR 1 PROTECTOR, MUFFLER 1	1	
8	98907-06008	TORNILLO DE LIGAR SCREW, BIND	3	
9	90202-05187	ARANDELA DE PLANA WASHER, PLATE	6	
10	18G-14753-00	SILENCIADOR DE ESCAPE SILENCER, EXHAUST	1	
11	37L-F1638-00	AMORTIGUADOR 1 DAMPER 1	1	
12	98387-093H1	CASQUILLO CON VALCHA COLLAR	1	
13	97017-08025	PERNO BOLT	1	
14	92906-08100	ARANDELA, PLANA WASHER, SPRING	1	
15	1W2-14714-00	EMPAQUE DE SILENCIADOR GASKET, MUFFLER	1	
16	90460-37026	BRIDA, DE UNION CLAMP, HOSE	2	
17	10V-14758-00	PROTECTOR DE SILENCIADOR PROTECTOR, SILENCER	1	
18	98907-06008	TORNILLO DE LIGAR SCREW, BIND	2	
19	90202-05187	ARANDELA DE PLANA WASHER, PLATE	4	



FIG. 7 CARTER

CRANKCASE



REF. NO.	CODIGO NO. PART NO.	DESCRIPCION DESCRIPTION	CANT. Q'TY	OBSERVACION REMARKS
1	2A6-15111-02	CARTER MANIVELA 1 CRANKCASE 1	1	UR FOR 125
	18L-15111-00	CARTER MANIVELA 1 CRANKCASE 1	1	UR FOR 175
2	2A6-15121-01	CARTER MANIVELA 2 CRANKCASE 2	1	UR FOR 125
	18L-15121-00	CARTER MANIVELA 2 CRANKCASE 2	1	UR FOR 175
3	99530-10014	PASADOR, DE CLAVIJA PIN, DOWEL	1	
4	99530-20020	PASADOR, DE CLAVIJA PIN, DOWEL	1	
5	328-15316-00	AMORT. MONTANTE MOTOR 1 DAMPER, ENGINE MOUNT	2	
6	401-15317-00	SEPARADPR. MONTANTE DE MOTOR SPACER, ENGINE MOUNT	1	
7	93210-11073	JUNTA TORICA O-RING	2	
8	98580-06550	TORNILLO DE CABEZA CRUZADA SCREW, PAN HEAD	5	
9	98580-06560	TORNILLO DE CABEZA CRUZADA SCREW, PAN HEAD	3	
10	98580-06570	TORNILLO DE CABEZA CRUZADA SCREW, PAN HEAD	3	
11	98580-06575	TORNILLO DE CABEZA CRUZADA SCREW, PAN HEAD	1	
12	2N4-15371-00	RESPIRAERO BREATHER	1	
13	90445-07340	TUBO HOSE	1	
14	90340-12005	TORNILLO, DE DRENAJE PLUG, STRAIGHT SCREW	1	
15	90430-12207	JUNTA GASKET	1	
16	304-15128-00	SOPORTE HOLDER	1	
17	90157-08127	TORNILLO CABEZA CONICA PLANA SCREW, PAN HEAD	1	



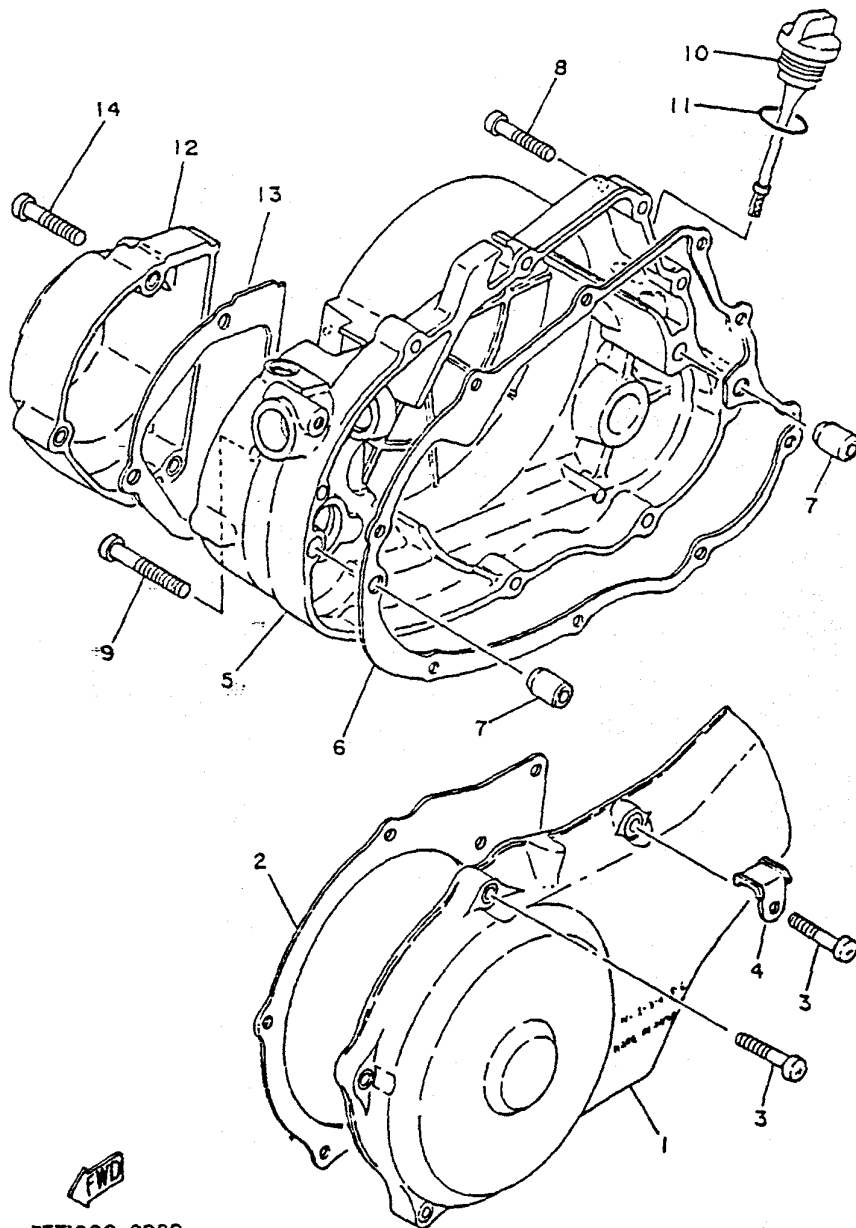


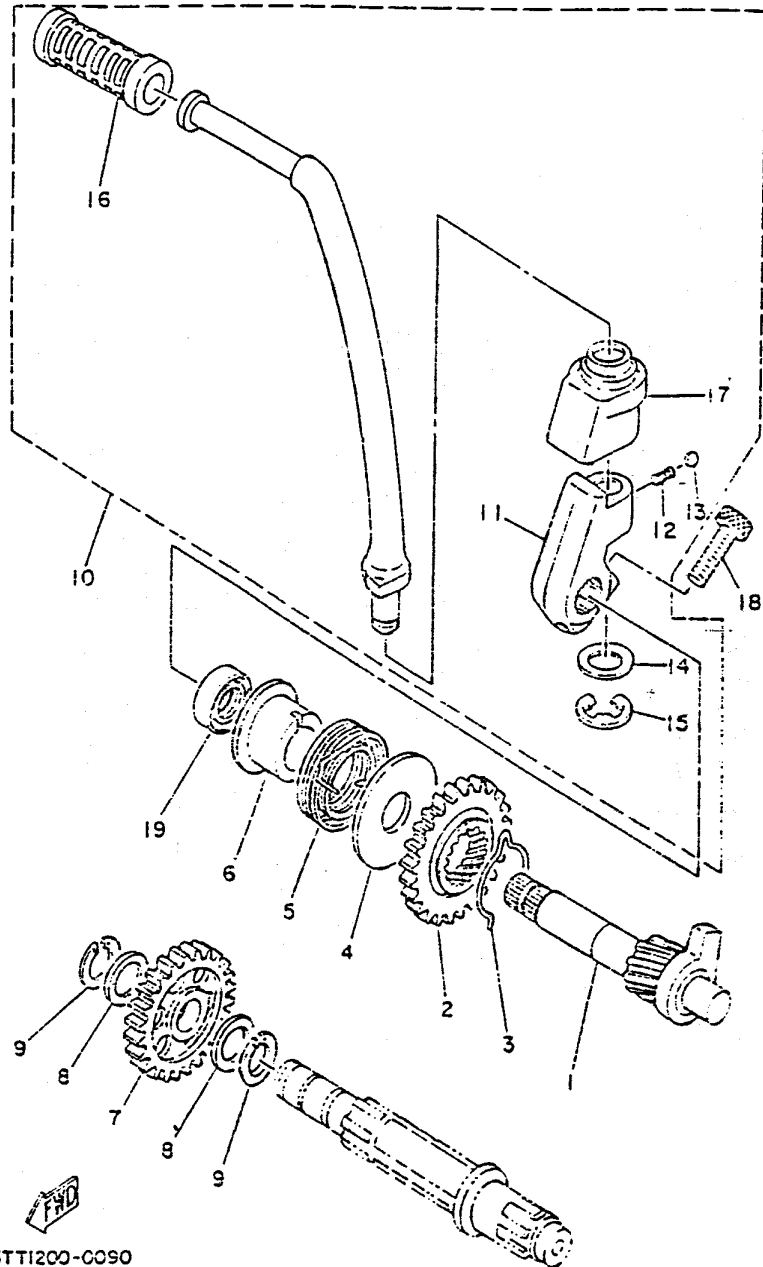
FIG. 8 CUBIERTA DE CARTER 1

CRANKCASE COVER 1

REF. NO.	CODIGO NO. PART NO.	DESCRIPCION DESCRIPTION	CANT. Q'TY	OBSERVACION REMARKS
1	2A7-15411-01	CUBIERTA DE CARTER 1 COVER, CRANKCASE 1	1	
2	3TL-E5455-00	EMPAQUE 1 GASKET 1	1	
3	98517-06025	TORNILLO DE CABEZA CON PLANA SCREW, PAN HEAD	6	
4	2A6-15484-01	GRAMPA 2 CLAMP 2	1	
5	18G-15431-00	CUBIERTA DE CARTER 3 COVER, CRANKCASE 3	1	
6	18G-15451-03	EMPAQ DE CUBIERTA DE CARTER GASKET, CRANKCASE COVER 1	1	
7	99530-10014	PASADOR, DE CLAVIJA PIN, DOWEL	2	
8	98580-06030	TORNILLO DE CABEZA CRUZADA SCREW, PAN HEAD	8	
9	98580-06540	TORNILLO DE CABEZA CRUZADA SCREW, PAN HEAD	1	
10	18G-15362-00	TAPON DEL NIVEL DE ACEITE PLUG, OIL LEVEL	1	
11	93210-21190	JUNTA TORICA O-RING	1	
12	18G-15416-00	CUBIERTA DE BOMBA DE ACEITE COVER, OIL PUMP	1	
13	3TL-E5456-00	EMPAQ CUBTA. BOMBA ACEITE 1 GASKET, OIL PUMP COVER 1	1	
14	98580-06030	TORNILLO DE CABEZA CRUZADA SCREW, PAN HEAD	3	

FWD

3TT1200-0080

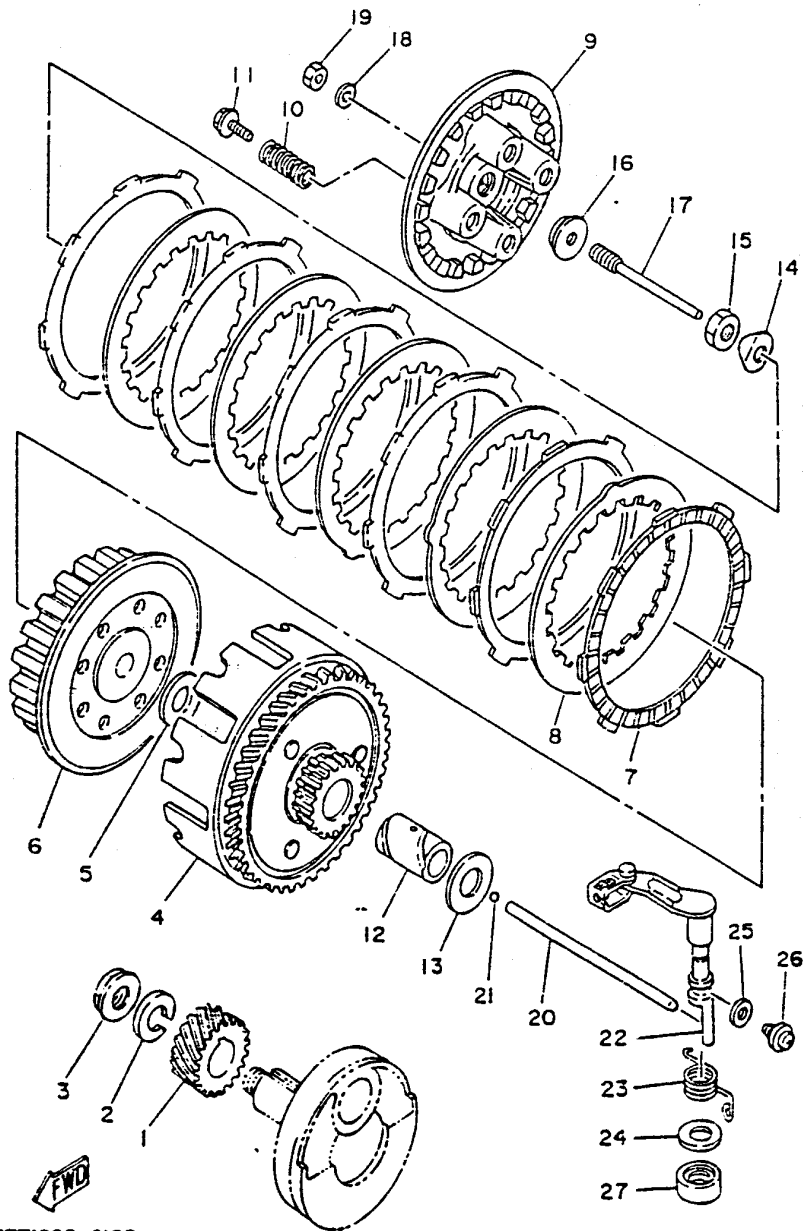


3TT1200-0090

FIG. 9 ARRANQUE

STARTER

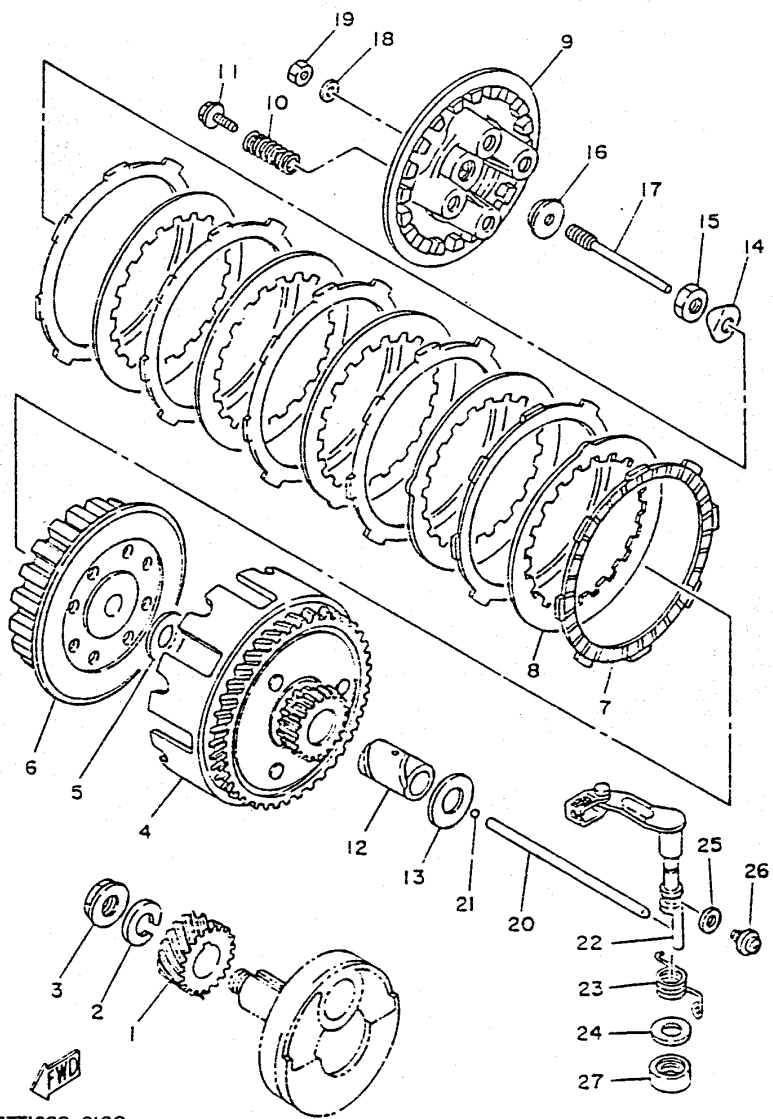
REF. NO.	CODIGO NO. PART NO.	DESCRIPCION DESCRIPTION	CANT. Q'TY	OBSERVACION REMARKS
1	4F2-15660-01	EJE DEL PEDAL DE ARRAN.COMPLET KICK AXLE ASSY	1	
2	1W1-15641-00	ENGRANAJE, PEDAL ARRANQUE 27D GEAR, KICK (27T)	1	
3	90468-26048	PRESILLA CLIP	1	UR FOR 125
	90468-26183	PRESILLA CLIP	1	UR FOR 175
4	401-15676-00	CUBIERTA DE RESORTE COVER, SPRING	1	
5	90508-26450	RESORTE DE TORSION SPRING, TORSION	1	
6	1W1-15666-00	SEPARADOR SPACER	1	
7	525-15651-00	PINON LIBRE, PEDAL ARRANQUE GEAR, KICK IDLE (25T)	1	
8	137-17417-00-05	ARANDELA DE REGLAJE SHIM 1 (0.5T)	2	
9	93440-15012	SEGURO CIRCLIP	2	
10	2A6-15620-01	MANIVELA DE PEDAL COMPLETA KICK CRANK ASSY	1	
11	1W1-15621-01	COOPA DE MANIVELA DE PEDAL BOSS, KICK CRANK	1	
12	90501-10459	RESORTE DE COMPRESION SPRING, COMPRESSION	1	
13	93503-16003	ESFERA BALL	1	
14	90201-12541	ARANDELA PLANA WASHER, PLATE	1	
15	93430-03007	SEGURO CIRCLIP	1	
16	2E8-25616-00	GOMA PROTECTORA, PEDAL COVER, KICK LEVER	1	
17	1W1-15618-01	GOMA PROTECTORA, PEDAL COVER, KICK LEVER	1	
18	91317-03025	PERNO BOLT, SOCKET HEAD	1	
19	93101-17062	RETEN DE ACEITE OIL SEAL	1	



3TT1200-0100

FIG. 10 EMBRAGUE CLUTCH

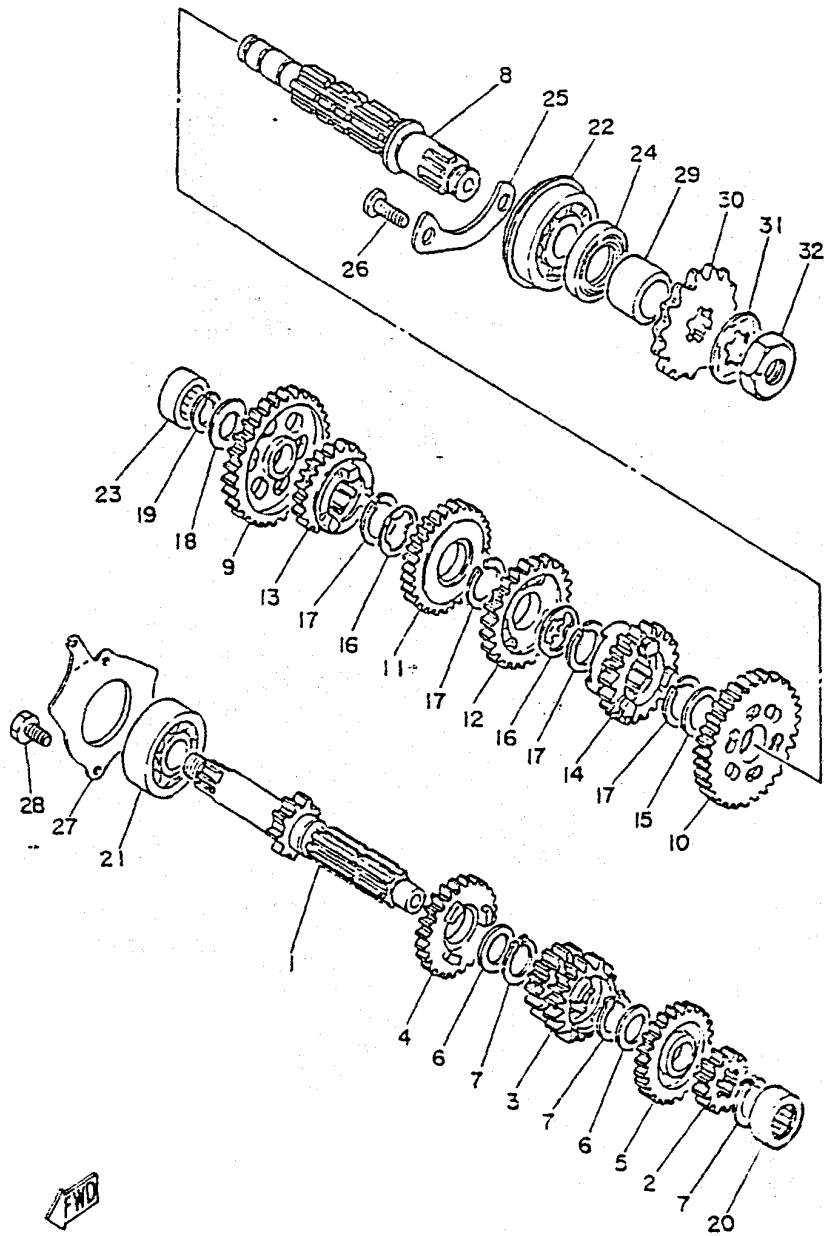
REF. NO.	CODIGO NO. PART NO.	DESCRIPCION DESCRIPTION	CANT. Q'TY	OBSERVACION REMARKS
1	2JK-16111-01	ENGRANAJE TRACC.PRIMARIA GEAR, PRIMARY DRIVE (22T)	1	
2	90204-12007	ARANDELA DE RESORTE WASHER, SPRING	1	
3	90179-12659	TUERCA NUT	1	
4	18G-16150-03	CAMPANA DE EMBRAGUE PRIMARY DRIVEN GEAR COMP.	1	
5	90201-174E1	ARANDELA PLANA WASHER, PLATE	1	
6	18G-16371-00 18L-16371-00	CUBO DE EMBRAGUE BOSS, CLUTCH	1	UR FOR 125 UR FOR 175
7	598-16321-01 598-16321-01	PLACA DE FRICCION PLATE, FRICTION	6	UR FOR 125 UR FOR 175
8	1V1-16324-00 1V1-16324-00	PLACA DE EMBRAGUE PLATE, CLUTCH 1	5	UR FOR 125
		PLACA DE EMBRAGUE PLATE, CLUTCH 1	6	UR FOR 175
9	18G-16351-00	PLATO DE PRESION PLATE, PRESSURE 1	1	
10	90501-20568	RESORTE DE COMPRESION SPRING, COMPRESSION	4	
11	90119-05020	TORNILLO CON ARANDELA BOLT, WITH WASHER	4	
12	90560-17147	SEPARADOR SPACER	1	
13	90201-174E1	ARANDELA PLANA WASHER, PLATE	1	
14	90215-14204	ARANDELA DE CIERRE WASHER, LOCK	1	
15	90170-14171	TUERCA NUT	1	
16	1W1-16358-01	PLACA DE EMPUJE PLATE, PUSH	1	
17	1W1-16356-02	VARILLA DE EMPUJE 1 ROD, PUSH 1	1	
18	92990-06200	ARANDELA PLANA WASHER, PLAIN	1	
19	95320-06600	TUERCA NUT	1	
20	2X3-16357-00	VARILLA DE EMPUJE 2 ROD, PUSH 2	1	
21	93503-16003	ESFERA BALL	1	
22	18G-16380-02	LEVA DE EMPUJE COMPLETA PUSH LEVER ASSY	1	
23	90508-20345	RESORTE DE TORSION SPRING, TORSION	1	
24	90201-14217	ARANDELA PLANA WASHER, PLATE	1	
25	90430-08216	JUNTA GASKET	1	



3TT1200-0100

FIG. 10 EMBRAGUE CLUTCH

REF. NO.	CODIGO NO. PART NO.	DESCRIPCION DESCRIPTION	CANT. Q'TY	OBSERVACION REMARKS
25	90149-08108	TORNILLO DE REGLAJE SCREW	1	
27	93104-14059	SELLO ACEITE OIL SEAL	1	



3TT1200-0110

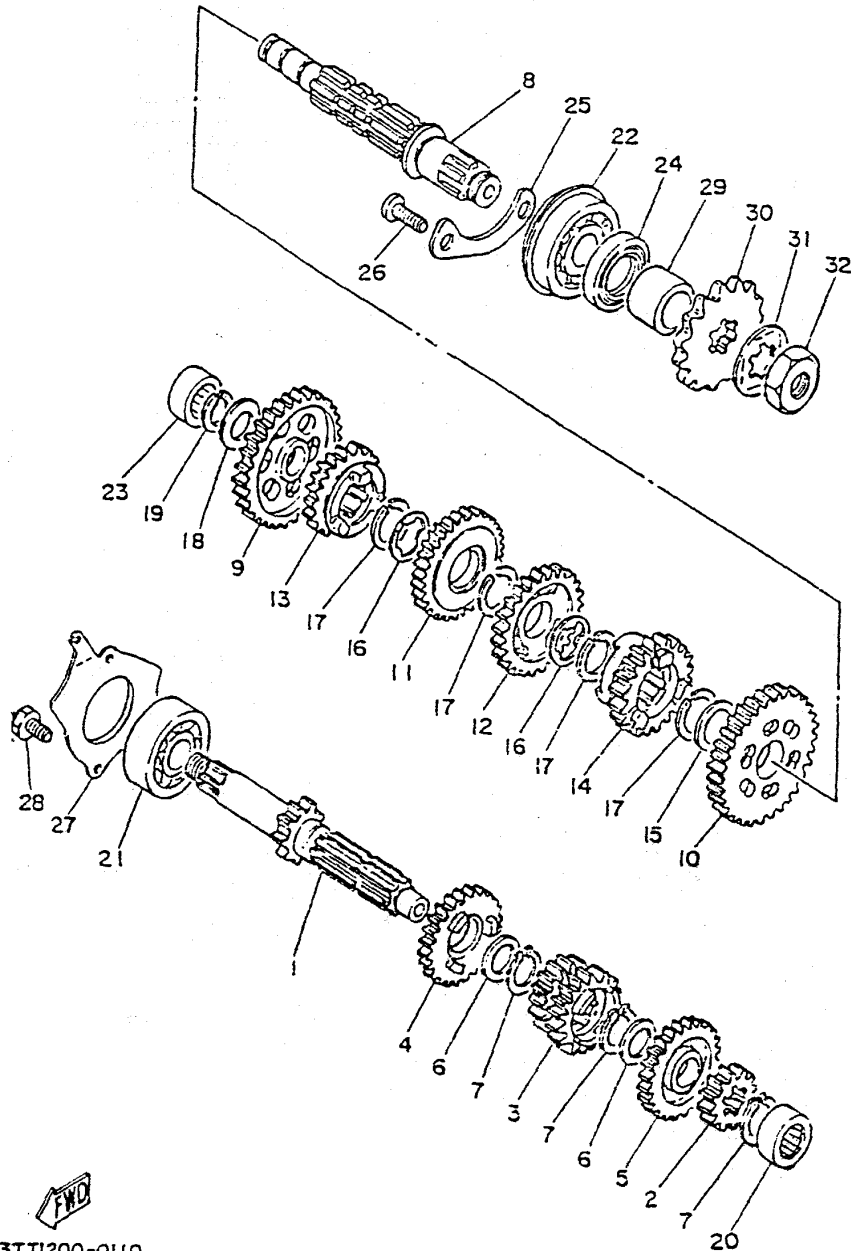
FIG. 11 TRANSMISSION

TRANSMISSION

REF. NO.	CODIGO NO. PART NO.	DESCRIPCION DESCRIPTION	CANT. Q'TY	OBSERVACION REMARKS
1	4J3-17411-00	EJE PRIMARIO AXLE, MAIN (11T)	1	
2	4J3-17121-00	ENGRANAJE DE PINON DE 2DA GEAR, 2ND PINION (15T)	1	
3	4J3-17131-00	ENGRANAJE PINON DE 3RA GEAR, 3RD/4TH PINION (19T,22T)	1	
4	4J3-17151-01	ENGRANAJE PINON DE 5TA GEAR, 5TH PINION	1	
5	4J3-17161-00	ENGRANAJE PINON 6TA GEAR, 6TH PINION (25T)	1	
6	90201-20255	ARANDELA, PLACA (1.0T) WASHER, PLATE (1.0T)	2	
7	93410-20038	SEGURO CIRCLIP	3	
8	2A6-17421-00	EJE SECUNDARIO AXLE, DRIVE	1	
9	4J3-17211-00	ENGRANAJE RUEDA DE 1 RA GEAR, 1ST WHEEL (35T)	1	
10	4J3-17221-00	ENGRANAJE RUEDA DE 2DA GEAR, 2ND WHEEL (29T)	1	
11	4J3-17231-00	ENGRANAJE RUEDA DE 3RA GEAR, 3RD WHEEL (26T)	1	
12	4J3-17241-00	ENGRANAJE DE RUEDA 4TA GEAR, 4TH WHEEL (24T)	1	
13	4J3-17251-00	ENGRANAJE RUEDA DE 5TA GEAR, 5TH WHEEL (22T)	1	
14	4J3-17261-00	ENGRANAJE RUEDA DE 6TA GEAR, 6TH WHEEL (21T)	1	
15	90201-22555	ARANDELA PLANA WASHER, PLATE	1	
16	90209-18135	ARANDELA DE SEPARACION WASHER	2	
17	93410-22039	SEGURO CIRCLIP	4	
18	90201-154E3	ARANDELA, DE PLACA (1.0T) WASHER, PLATE (1.0T)	1	
19	93440-15012	SEGURO CIRCLIP	1	
20	93311-41530	COJINETE DE RODILLOS BEARING, CYLINDRICAL	1	
21	93306-30317	COJINETE BEARING	1	
22	93306-30411	COJINETE BEARING (86304)	1	
23	93311-31557	COJINETE DE RODILLOS BEARING, CYLINDRICAL	1	
24	93102-26042	RETEN DE ACEITE OIL SEAL	1	
25	1W1-15381-00	PLACA CUBTA.RESPIRADERO PLATE, BEARING COVER	1	
25	98707-06012	TORNILLO DE CABEZA PLANA SCREW, FLAT HEAD	2	
27	1W1-17471-01	PLACA, DE CUBIERTA PLATE, COVER	1	
28	97013-06012	PERNO BOLT	2	

FIG. 11 TRANSMISION

TRANSMISION



REF. NO.	CODIGO NO. PART NO.	DESCRIPCION DESCRIPTION	CANT. Q'TY	OBSERVACION REMARKS
29	90387-202A0	CASQUILLO CON VALONA COLLAR	1	
30	93822-15065	RUEDA DENTADA 15T SPROCKET,DRIVE 15T	1	UR FOR 125
	93822-16093	RUEDA DENTADA 16T SPROCKET,DRIVE 16T	1	UR FOR 175
31	90215-16127	ARANDELA DE CIERRE WASHER, LOCK	1	
32	90179-16223	TUERCA NUT	1	

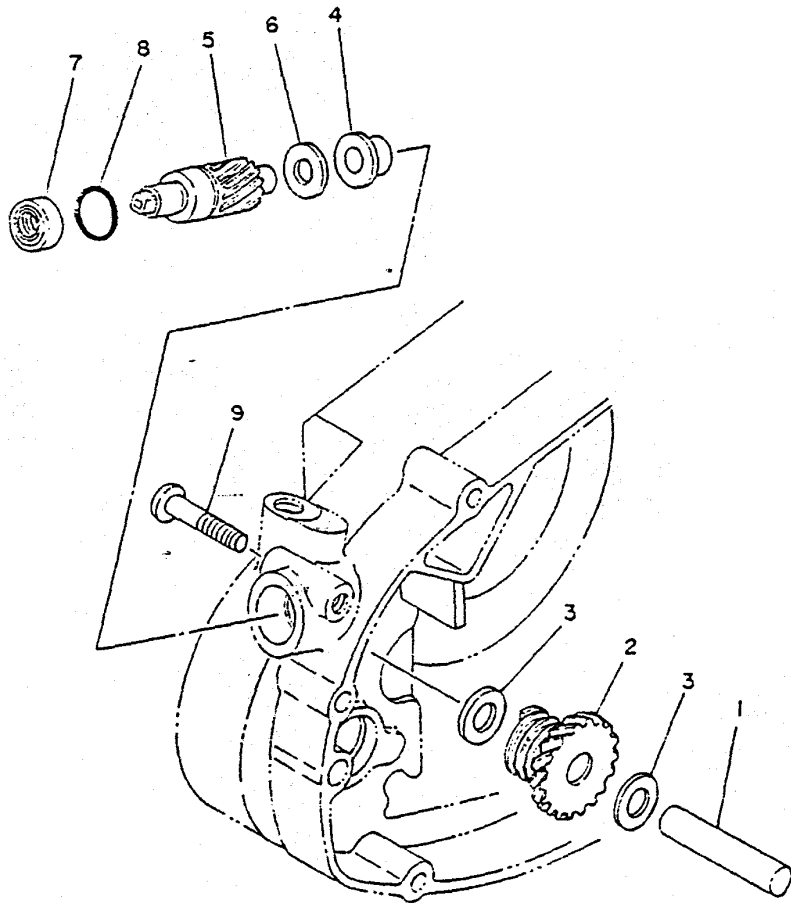


FIG. 12 ENGR. DE TACOMETRO

TACHOMETER GEAR

REF. NO.	CODIGO NO. PART NO.	DESCRIPCION DESCRIPTION	CANT. Q'TY	OBSERVACION REMARKS
1	248-17861-00	EJE DE ENGRANAJE DE TRACCION AXLE, DRIVE GEAR	1	
2	2A6-17831-01	ENGRANAJE DE TRACCION GEAR, DRIVE	1	
3	90201-10123	ARANDELA PLANA WASHER, PLATE	2	
4	90331-08002	BUJE SOLIDO BUSH, SOLID	1	
5	2A6-17841-00	ENGRANAJE DE TRACCION GEAR, DRIVEN (13T)	1	
6	90201-12M34	ARANDELA PLANA WASHER, PLATE	1	
7	93102-08307	RETEN DE ACEITE OIL SEAL	1	
8	93210-14104	JUNTA TORICA O-RING	1	
9	98580-06030	TORNILLO DE CABEZA CRUZADA SCREW, PAN HEAD	1	



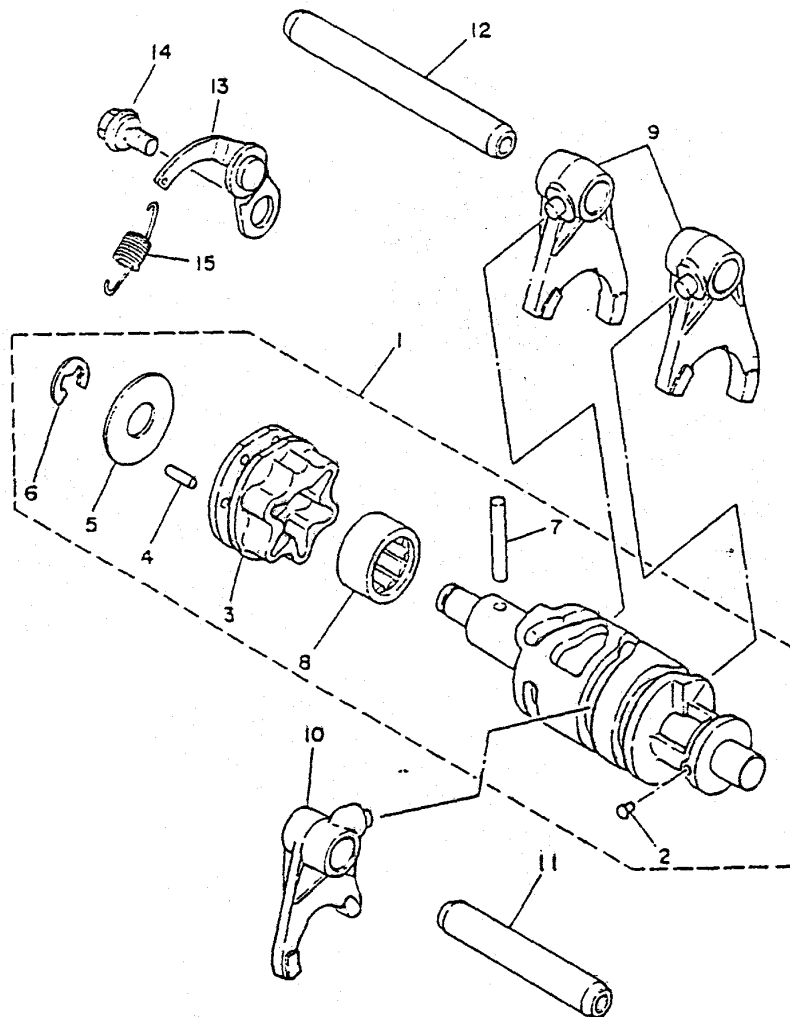


FIG. 13 LEVA DE CAMBIO. HORQ

SHIFT CAM. FORK

REF. NO.	CODIGO NO. PART NO.	DESCRIPCION DESCRIPTION	CANT. Q'TY	OBSERVACION REMARKS
1	1W1-18540-00	LEVADEL CAMBIO COMPLETA SHIFT CAM ASSY	1	
2	136-18542-00	.PUNTO MVERTO .POINT, NEUTRAL	1	
3	1W1-18185-00	.SEGMENTO DE RETENCION .SEGMENT	1	
4	93604-12037	.PASADOR DE CLAVIJA .PIN, DOWEL	6	
5	1W1-18561-00	.PLACA LATERAL 1 .PLATE, SIDE 1	1	
6	99001-08600	.PRESILLA REDONDA .CIRCLIP	1	
7	93604-30018	.PASADOR DE CLAVIJA .PIN, DOWEL	1	
8	93315-21813	.COJINETE DE RODILLOS .BEARING, CYLINDRICAL	1	
9	2A6-18511-00	.HORQUILLA DEL CAMBIO 1 FORK, SHIFT 1	2	
10	2A6-18512-00	.HORQUILLA DEL CAMBIO 2 FORK, SHIFT 2	1	
11	2A6-18531-00	.BARRA GUIA HORQ. CAMBIO 1 BAR, SHIFT FORK GUIDE 1	1	
12	2A6-18535-00	.BARRA GUIA HORQ. CAMBIO 2 BAR, SHIFT FORK GUIDE 2	1	
13	1W1-18140-00	.PALANCA DE TOPE COMPLETA STOPPER LEVER ASSY	1	
14	90109-063F7	.PERNO BOLT	1	
15	90506-09156	.RESORTE DE TENSION SPRING, TENSION	1	

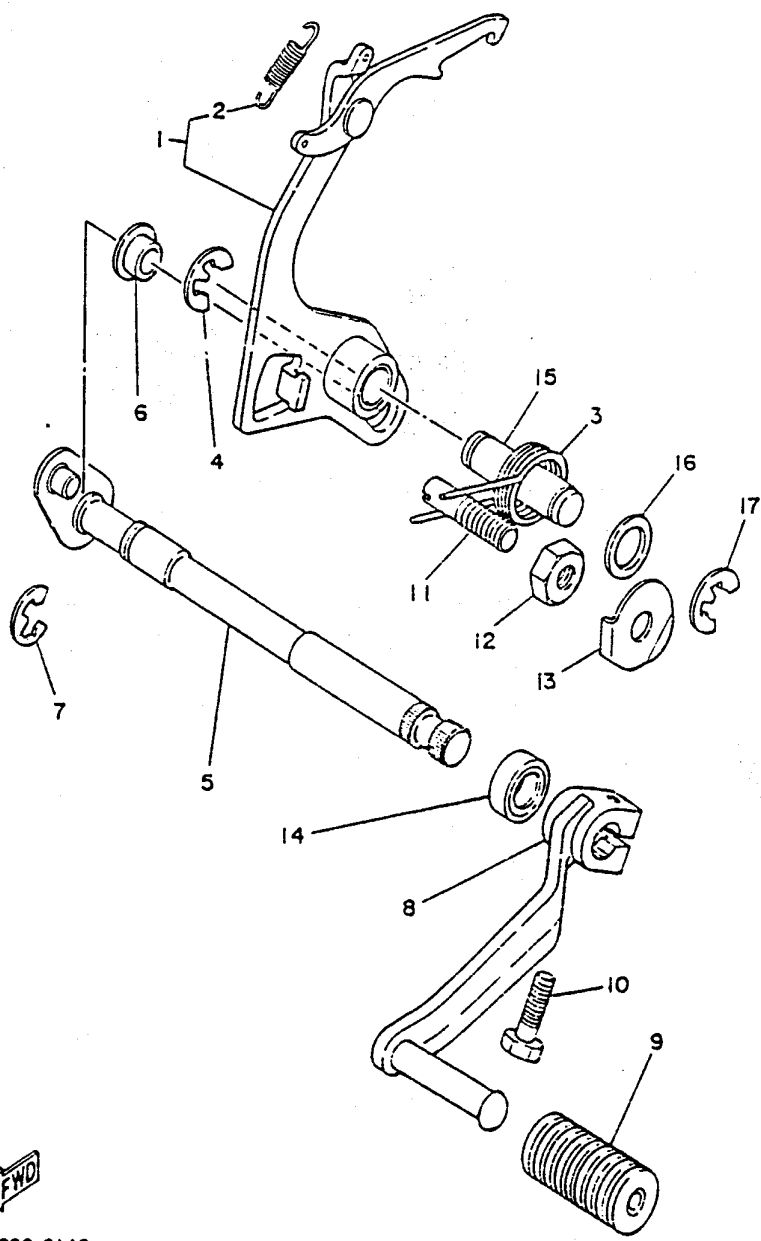


FIG. 14 EJE DE CAMBIO. PEDAL SHIFT SHAFT

REF. NO.	CODIGO NO. PART NO.	DESCRIPCION DESCRIPTION	CANT. Q'TY	OBSERVACION REHARKS
1	4F2-18120-00	PALANCA DE SELECTOR COMPLETO SHIFT LEVER ASSY	1	
2	90506-08155	RESORTE DE TENSION SPRING, TENSION	1	
3	90508-32349	RESORTE DE TORSION SPRING, TORSION	1	
4	99006-10600	PRESILLA REDONDA CIRCLIP	1	
5	4F2-18101-02	EJE SELECTOR COMPLETO SHIFT SHAFT ASSY	1	
6	401-18178-00	RODILLO DE PALANCA DE CAMBIOS ROLLER, SHIFT LEVER	1	
7	99006-10600	PRESILLA REDONDA CIRCLIP	1	
8	3TL-E8111-00	PEDAL DEL CAMBIO PEDAL, SHIFT	1	
9	2E8-E8113-00	FUNDA DEL PEDAL DEL CAMBIO COVER, SHIFT PEDAL	1	
10	97017-06020	PERNO BOLT	1	
11	90149-08111	TORNILLO DE REGLAJE SCREW	1	
12	90170-08029	TUERCA NUT	1	
13	90215-08014	ARANDELA DE CIERRE WASHER, LOCK	1	
14	93101-12060	RETen DE ACEITE OIL SEAL	1	
15	1W1-18197-01	EJE SHAFT	1	
16	90201-12M34	ARANDELA PLANA WASHER, PLATE	1	
17	99006-10600	PRESILLA REDONDA CIRCLIP	1	



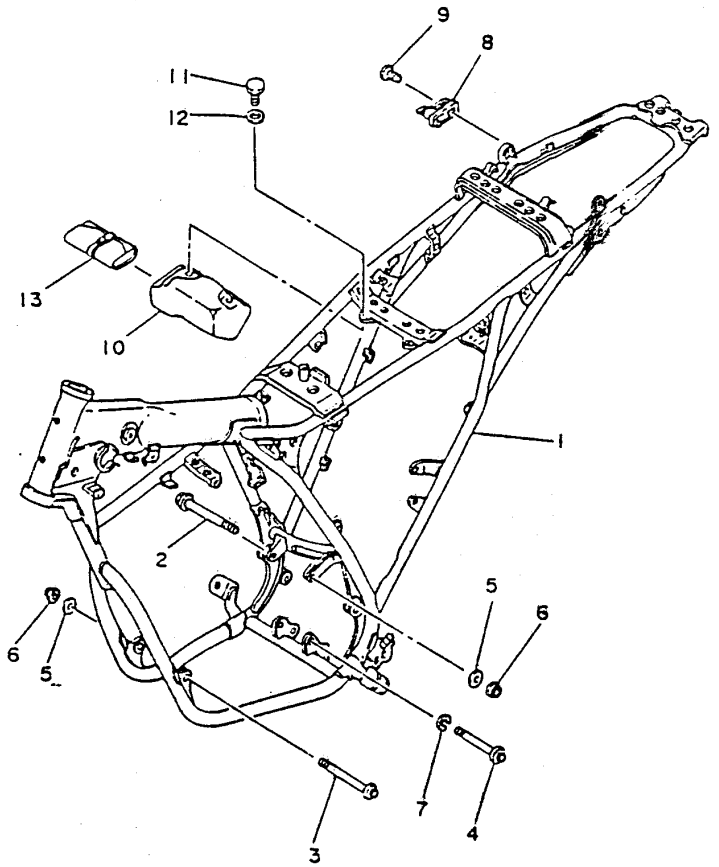


FIG. 15 CUADRO FRAME

REF. NO.	CODIGO NO. PART NO.	DESCRIPTION	CANT. Q'TY	OBSERVACION REMARKS
1	3TL-F1110-00-P1	ARMAZON COMPLETO FRAME COMP.	1	UR BLUISH PURPLE SOLID
	3TL-F1110-00-UJ	ARMAZON COMPLETO FRAME COMP.	1	UR RADICAL WHITE
2	90105-08099	TORNILLO CON ARANDELA BOLT, WASHER BASED	1	
3	90105-08120	TORNILLO CON ARANDELA BOLT, WASHER BASED	1	
4	90105-10037	TORNILLO CON ARANDELA BOLT, WASHER BASED	1	
5	92907-08200	ARANDELA WASHER	2	
6	90185-08089	TUERCA AUTOBLOCANTE NUT, SELF-LOCKING	2	
7	92907-10100	ARANDELA WASHER, SPRING	1	
8	55E-21308-00	PORTACASCO COMPLETO HELMET HANGER ASSY	1	
9	98707-06020	TORNILLO DE CABEZA PLANA SCREW, FLAT HEAD	1	
10	3TL-F1170-00	CAJA COMPLETA BOX COMP.	1	
11	97017-06010	PERNO BOLT	2	
12	92907-06600	ARANDELA WASHER, PLATE	2	
13	3TL-F8100-00	JUEGO DE HERRAMIENTAS TOOL KIT	1	



3TT2200-2150

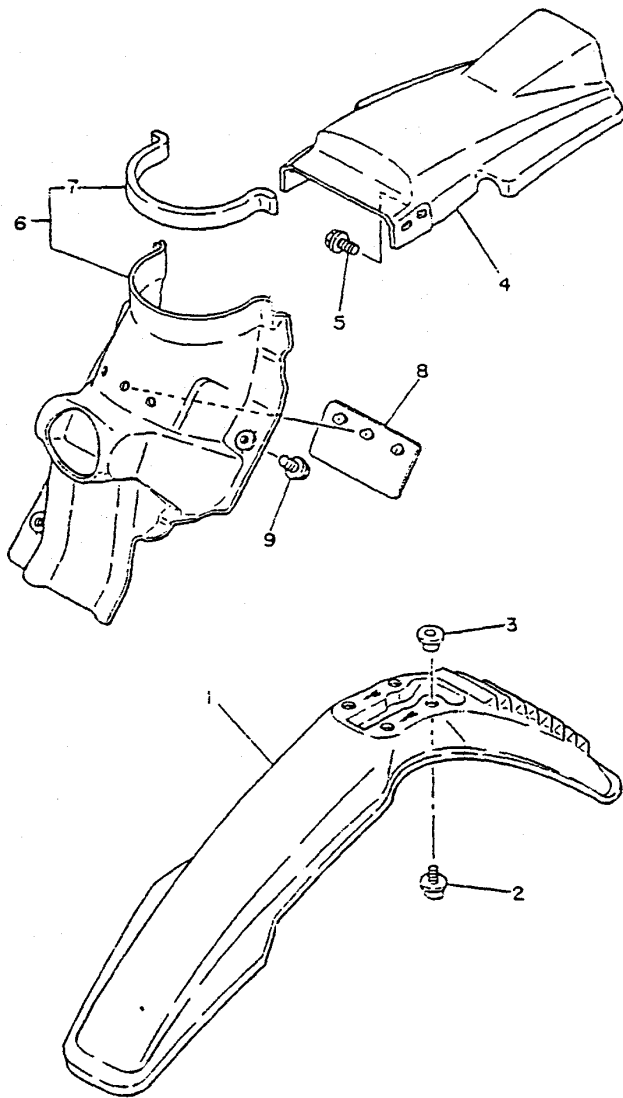


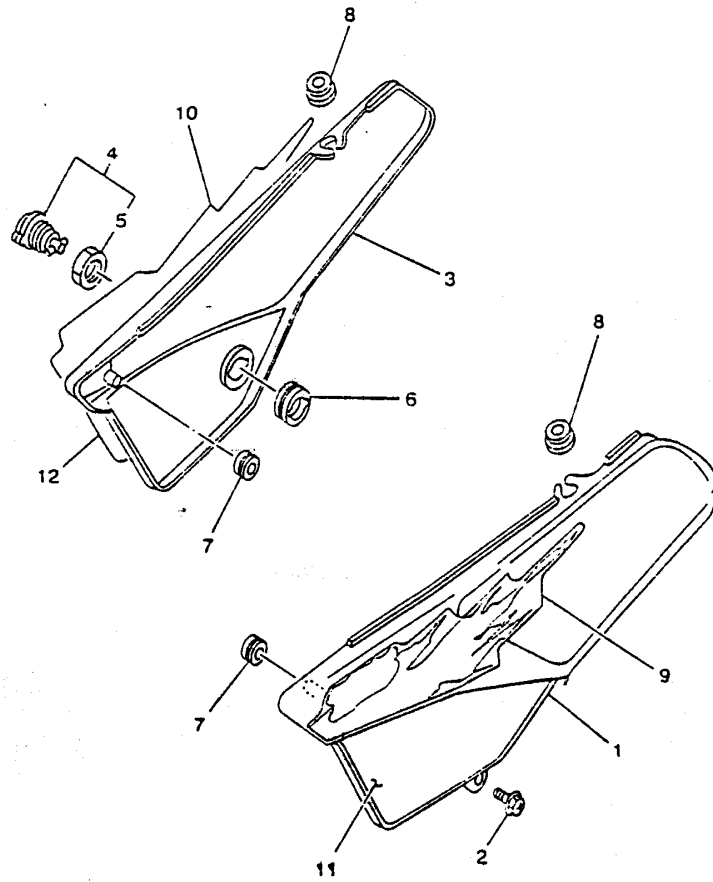
FIG. 16 GUARDABARRO FENDER

REF. NO.	CODIGO NO. PART NO.	DESCRIPCION DESCRIPTION	CANT. Q'TY	OBSERVACION REMARKS
1	37N-21511-30	GUARDABARRO DELANTERO FENDER, FRONT	1	UR PURPLISH WHITE SOLID 1
	37N-21511-20	GUARDABARRO DELANTERO FENDER, FRONT	1	UR YAMAHA BLACK
2	90119-06063	TORNILLO CON ARANDELA BOLT, WITH WASHER	4	
3	90337-07789	CASQUILLO CON VALONA COLLAR	4	
4	37N-21611-50	GUARDABARRO TRASERO FENDER, REAR	1	UR PURPLISH WHITE SOLID 1
	37N-21611-20	GUARDABARRO TRASERO FENDER, REAR	1	UR YAMAHA BLACK
5	90119-06044	TORNILLO CON ARANDELA BOLT, WITH WASHER	4	
6	18G-21620-00	GUARDAFANGO COMPLETO MUD GUARD COMP.	1	
7	2A6-21639-00	AMORTIGUADOR 2 DAMPER 2	1	
8	37L-F1621-00	CHARNELA FLAP	1	
9	90119-06044	TORNILLO CON ARANDELA BOLT, WITH WASHER	3	

FWD
3TT1200-0160

FIG. 17 CUBIERTA LATERAL

SIDE COVER



REF. NO.	CODIGO NO. PART NO.	DESCRIPCION DESCRIPTION	CANT. Q'TY	OBSERVACION REMARKS
1	18G-21711-10	TAPA LATERAL 1 COVER, SIDE 1	1	UR PURPLISH WHITE SOLID 1
	18G-21711-20	TAPA LATERAL 1 COVER, SIDE 1	1	UR YAMAHA BLACK
2	90159-06013	TORNILLO CON VALONA SCREW, WITH WASHER	1	
3	18G-21721-10	TAPA LATERAL 2 COVER, SIDE 2	1	UR PURPLISH WHITE SOLID 1
	18G-21721-20	TAPA LATERAL 2 COVER, SIDE 2	1	UR YAMAHA BLACK
4	1E6-21708-00	CUBIERTA 2 LOCK ASSY 2	1	
5	90170-22187	TUERCA NUT	1	
6	90480-24186	TAPON GROMMET	1	
7	90480-12053	TAPON GROMMET	2	
8	90480-13398	TAPON GROMMET	2	
9	3TT-2173E-60	GRAFICO GRAPHIC 1	1	UR } TYPE A
	3TT-2173E-71	GRAFICO GRAPHIC 1	1	UR } FOR 125 TYPE B
	3TT-2173E-81	GRAFICO GRAPHIC 1	1	UR } TYPE C
	3FJ-2173E-00	GRAFICO GRAPHIC 1	1	UR } TYPE A
	3FJ-2173E-11	GRAFICO GRAPHIC 1	1	UR } FOR 175 TYPE B
	3FJ-2173E-21	GRAFICO GRAPHIC 1	1	UR } TYPE C
10	3TT-2173F-60	GRAFICO GRAPHIC 2	1	UR } TYPE A
	3TT-2173F-71	GRAFICO GRAPHIC 2	1	UR } FOR 125 TYPE B
	3TT-2173F-81	GRAFICO GRAPHIC 2	1	UR } TYPE C
	3FJ-2173F-00	GRAFICO GRAPHIC 2	1	UR } TYPE A
	3FJ-2173F-11	GRAFICO GRAPHIC 2	1	UR } FOR 175 TYPE B
	3FJ-2173F-21	GRAFICO GRAPHIC 2	1	UR } TYPE C
11	3TT-2174G-00	GRAFICO 3 GRAPHIC 3	1	UR TYPE A, C
12	3TT-2174H-00	CALCOMANIA 4 GRAPHIC 4	1	UR TYPE A, C

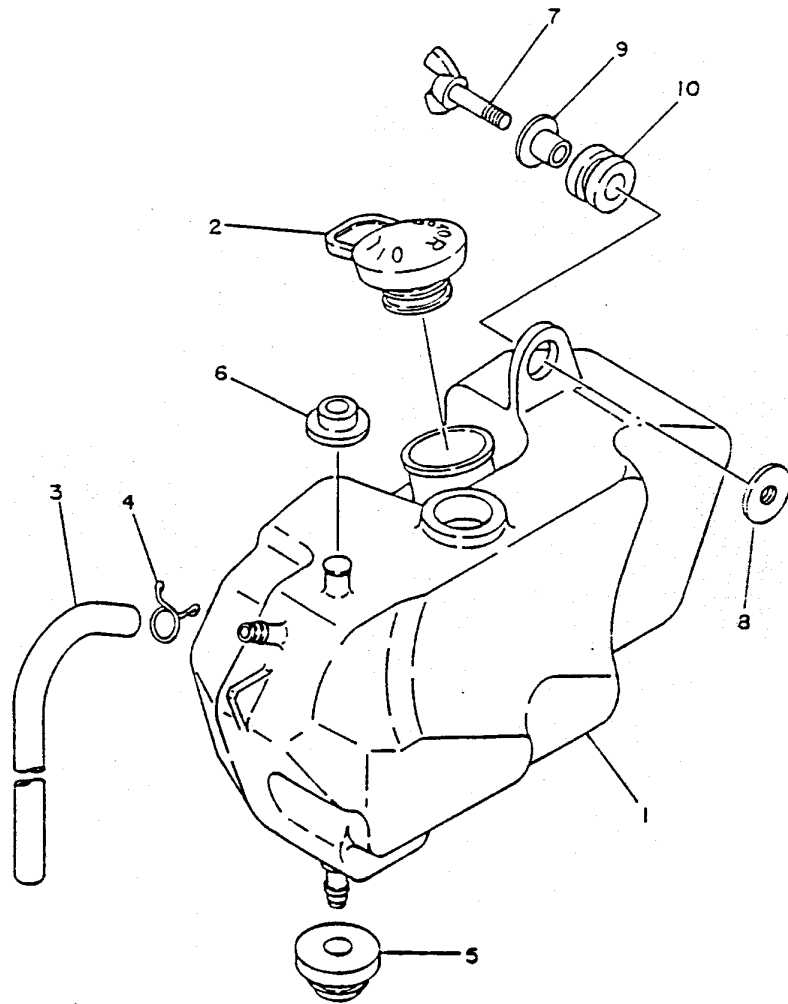


3TT4200-6170

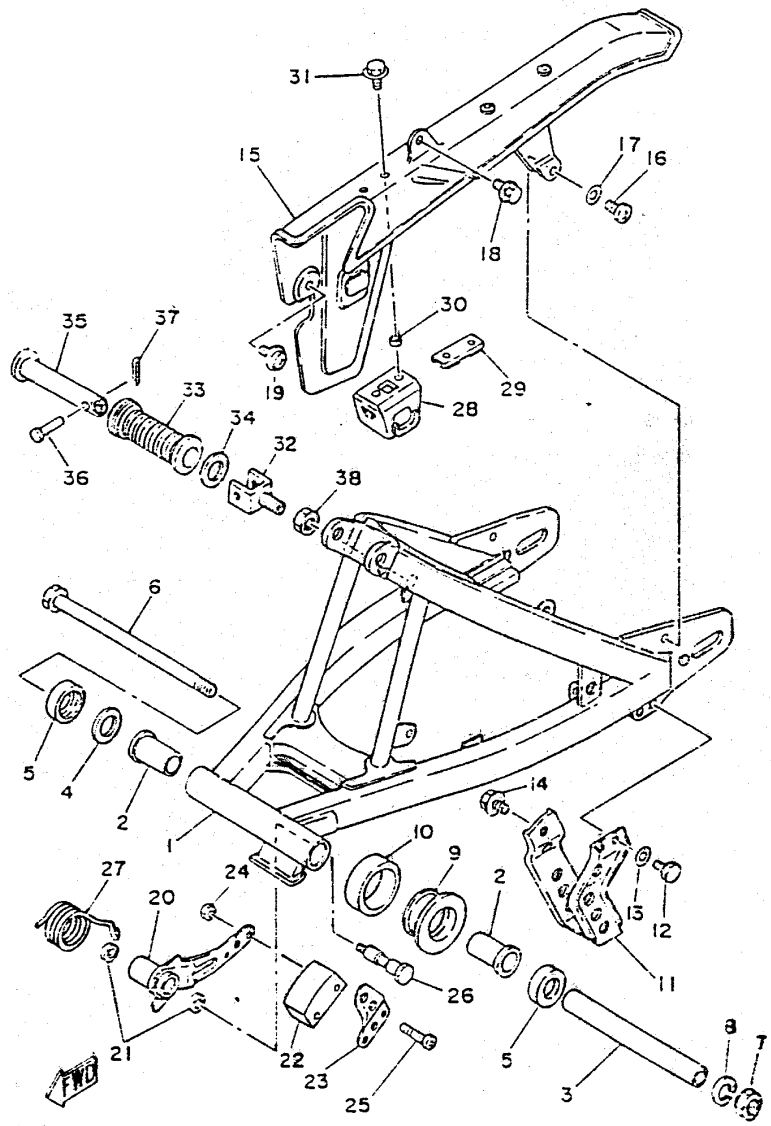
FIG. 18 DEPOSITO DE ACEITE

OIL TANK

REF. NO.	CODIGO NO. PART NO.	DESCRIPCION DESCRIPTION	CANT. Q'TY	OBSERVACION REMARKS
1	3TL-F1751-00	DEPOSITO DE ACEITE TANK, OIL	1	
2	3TL-F1771-00	TAPON DEPOSITO ACEITE BODY, CAP	1	
3	90445-083J7	TUBO HOSE	1	
4	90467-08021	PRESILLA CLIP	1	
5	90480-18171	TAPON GROMMET	1	
6	90480-13253	TAPON GROMMET	1	
7	90122-05021	PERNO MARIPOSA BOLT, WING	1	
8	90179-06013	TUERCA NUT	1	
9	90387-07391	CASQUILLO CON VALONA COLLAR	1	
10	90480-14023	TAPON GROMMET	1	



3TT1200-0180

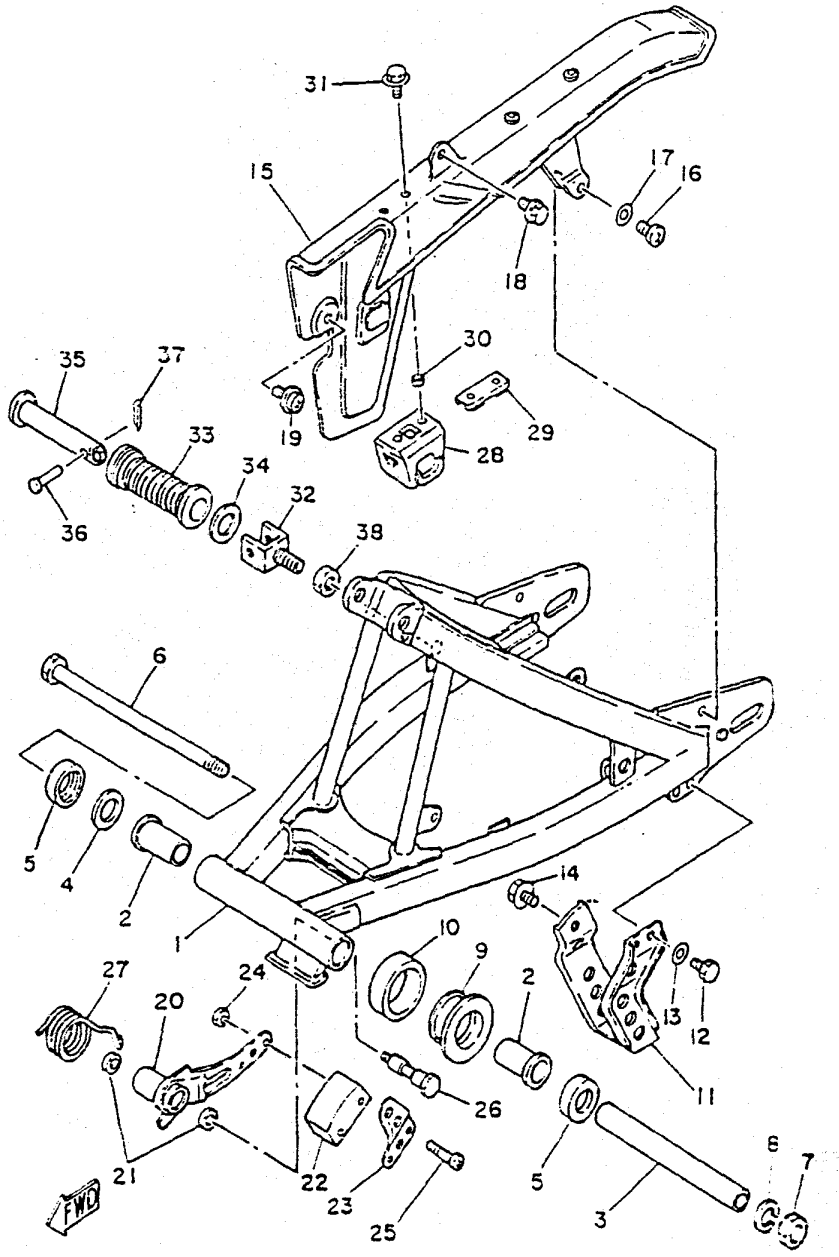


3TT4200-6190

FIG. 19 BRAZO TRASERO

REAR ARM

REF. NO.	CODIGO NO. PART NO.	DESCRIPCION DESCRIPTION	CANT. Q'TY	OBSERVACION REMARKS
1	3TK-F2110-00	BRAZO TRASERO COMPLETO REAR ARM COMP.	1	
2	90386-16028	BUJE BUSH	2	
3	18G-22124-00	BUJE 2 BUSH 2	1	
4	401-22127-00	CUNA SHIM	1 UN	
5	401-22128-01	TAPA DE EMPUJE SEAL, GUARD	2	
6	2N4-22141-00	EJE DEL BARCULANTE SHAFT, PIVOT	1	
7	90195-12046	TUERCA AUTOBLOQUEANTE NUT, SELF-LOCKING	1	
8	92990-12100	ARANDELA PLANA WASHER, SPRING	1	
9	3TL-F2151-00	SELLO DE GUARDA SEAL, GUARD	1	
10	3TL-F2152-00	SELLO DE GUARDA SEAL, GUARD	1	
11	3TL-F2318-00	GUARDACADENA GUARD, CHAIN	1	
12	97017-06016	PERNO BOLT	2	
13	92907-06500	ARANDELA WASHER, PLATE	2	
14	95817-08012	TUERCA DE REBORDE BOLT, FLANGE	1	
15	4F2-22311-01	CABRECADENA CASE, CHAIN	1	
16	98507-05016	TORNILLO DE CABEZA CON PLANA SCREW, PAN HEAD	1	
17	92907-05500	ARANDELA WASHER, PLATE	1	
18	90119-05059	TORNILLO CON ARANDELA BOLT, WITH WASHER	1	
19	90159-05018	TORNILLO CON VALONA SCREW, WITH WASHER	1	
20	3TL-F2179-00	BRAZO DE TENSOR ARM, TENSIONER	1	
21	93109-14021	RETEN DE ACEITE OIL SEAL	2	
22	2N0-22178-00	TENSOR TENSIONER	1	
23	3TL-F2187-00	GUIA DE CADENA GUIDE, CHAIN	1	
24	95311-05700	TUERCA DE REGLAJE NUT	2	
25	98507-05035	TORNILLO DE CABEZA CON PLANA SCREW, PAN HEAD	2	
26	90109-10482	PERNO BOLT	1	
27	90508-36350	RESORTE DE TORSION SPRING, TORSION	1	
28	3TL-F2147-00	PROTECTOR DE CADENA PROTECTOR, CHAIN	1	



3TT4200-6190

FIG. 19 BRAZO TRASERO

REAR ARM

REF. NO.	CODIGO NO. PART NO.	DESCRIPCION DESCRIPTION	CANT. Q'TY	OBSERVACION REMARKS
29	3TL-F2131-00	SOPORTE DE CAJA DE CADENA 2 STAY, CHAIN CASE	1	
30	90387-05682	CASQUILLO CON YALONA COLLAR	2	
31	90119-05193	TORNILLO CON ARANDELA BOLT, WITH WASHER	2	
32	23A-F7432-00	SOPORTE 1 BRACKET 1	2	
33	59L-F7433-00	CUBIERTA APOYAPIE TRASERO COVER, REAR FOOTREST	2	
34	90201-20279	ARANDELA PLANA WASHER, PLATE	2	
35	3NX-F7431-00	APOYAPIE POSTERIOR 1 FOOTREST, REAR 1	2	
36	90240-06052	PISADOR CON HOYO PIN, CLEVIS	2	
37	91490-16020	CHAVETA PIN, COTTER	2	
38	95317-12700	TUERCA NUT	2	

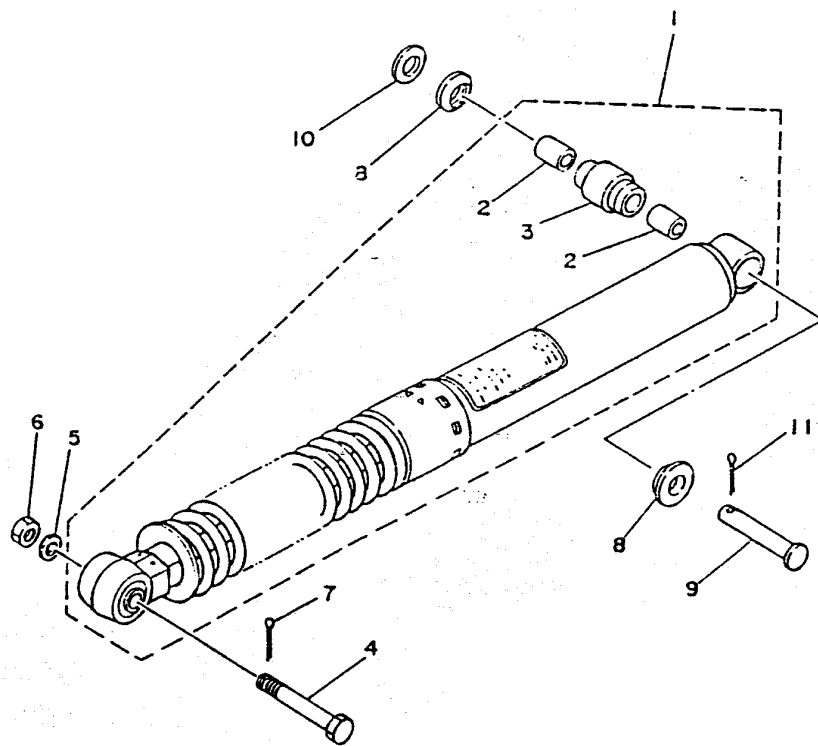


FIG. 20 SUSPENSIÓN TRASERO

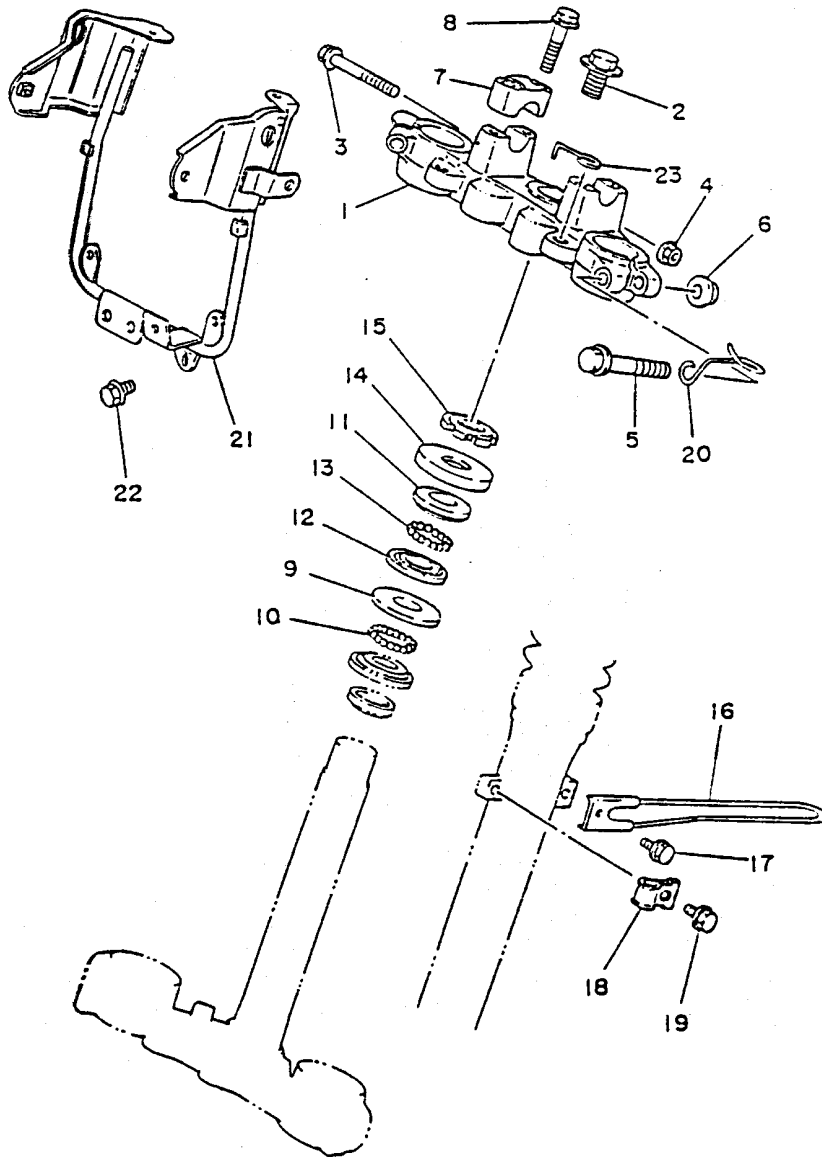
REAR SUSPENSION

REF. NO.	CODIGO NO. PART NO.	DESCRIPCION DESCRIPTION	CANT. Q'TY	OBSERVACION REMARKS
1	18G-22210-02	AMORTIGUADOR TRASERO COMPLETO SHOCK ABSORBER ASSY, REAR	1	
2	90380-12051	.CASQUILLO SOLIDO .BUSH, SOLID	2	
3	3R4-22226-00	.BUJE DE AMORTIGUADOR INFERIO .BUSH, SHOCK ABSORBER LOWER	1	
4	90109-10550	PERNO BOLT	1	
5	92901-10200	ARANDELA PLANA WASHER, PLAIN	1	
6	95304-10700	TUERCA NUT	1	
7	91401-20030	CHAVETA PIN, COTTER	1	
8	1W1-22128-00	TAPA DE EMPUJE 1 COVER, THRUST 1	2	
9	90240-12092	PASADOR CON HOYO PIN, CLEVIS	1	
10	92990-12600	ARANDELA PLANA WASHER, PLATE	1	
11	91401-25020	CHAVETA PIN, COTTER	1	



FIG. 21 DIRECCION

STEERING



REF. NO.	CODIGO NO. PART NO.	DESCRIPCION DESCRIPTION	CANT. Q'TY	OBSERVACION REMARKS
1	18G-23435-00	PLATINA SUPERIOR CROWN, HANDLE	1	
2	90105-14220	TORNILLO CON ARANDELA BOLT, WASHER BASED	1	
3	95027-08055	PERNO, DE BRIDA BOLT, FLANGE	1	
4	95707-08500	TUERCA DE BRIDA NUT, FLANGE	1	
5	95827-10055	TUERCA DE REBORDE BOLT, FLANGE	2	
6	95707-10500	TUERCA DE BRIDA NUT, FLANGE	2	
7	156-23441-00	SOPORTE DE MANUBRIO HOLDER, HANDLE UPPER	2	
8	95817-08035	TUERCA DE REBORDE BOLT, FLANGE	4	
9	156-23412-00	PISTA DE BOLAS 2 RACE, BALL 2	1	
10	93501-04011	ESFERA - BALL	19	
11	22F-23411-01	PISTA DE BOLAS 1 RACE, BALL 1	1	
12	22F-23412-01	PISTA DE BOLAS 2 RACE, BALL 2	1	
13	93503-16003	ESFERA BALL	22	
14	10V-23416-01	CUBIERTA DE BASE DE BOLA 2 COVER, BALL RACE 2	1	
15	90179-25033	TUERCA NUT	1	
16	3TL-F3318-00	GUIA GUIDE	1	
17	95817-06010	TUERCA DE REBORDE BOLT, FLANGE	1	
18	3Y1-23319-00	SOSTEN DE CABLE 2 HOLDER, CABLE 2	1	
19	95817-06012	TUERCA DE REBORDE BOLT, FLANGE	1	
20	3TL-F3389-00	GUIA DE CABLE GUIDE, CABLE	1	
21	18G-23174-00	SOPORTE DEL FARO DELANTERO STAY, HEADLIGHT	1	
22	95817-06010	TUERCA DE REBORDE BOLT, FLANGE	1	
23	18G-2331E-00	GUIA DE CABLE GUIDE, CABLE	1	



3TT4200-6210

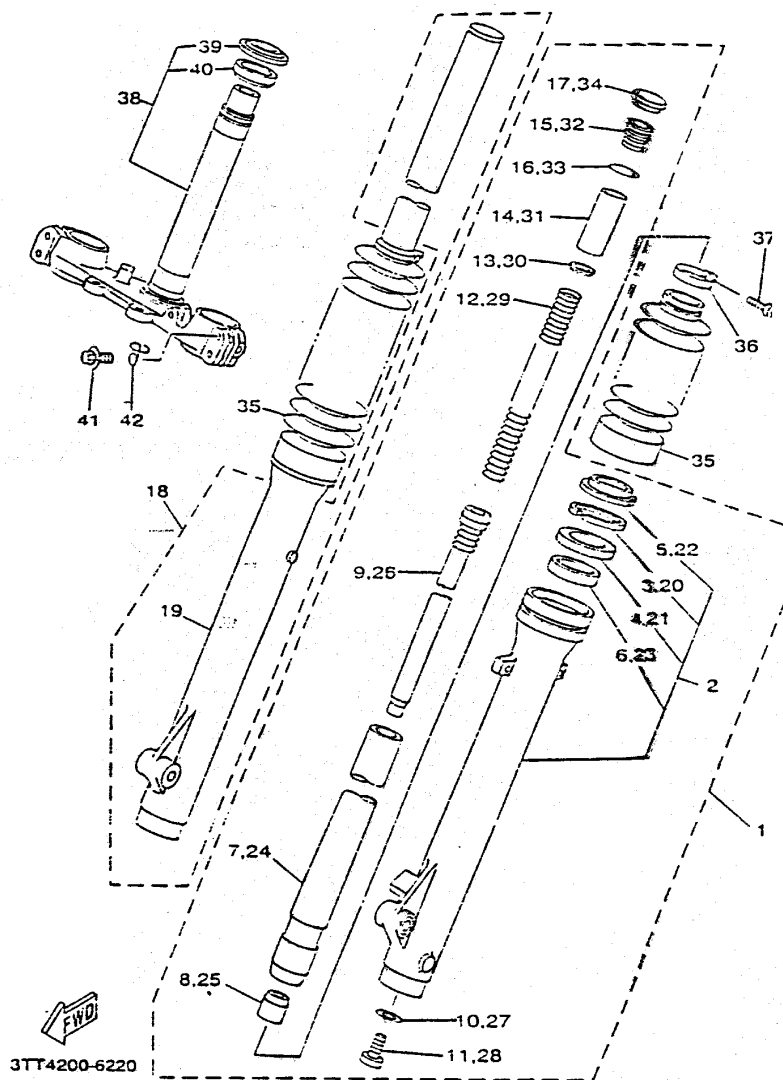
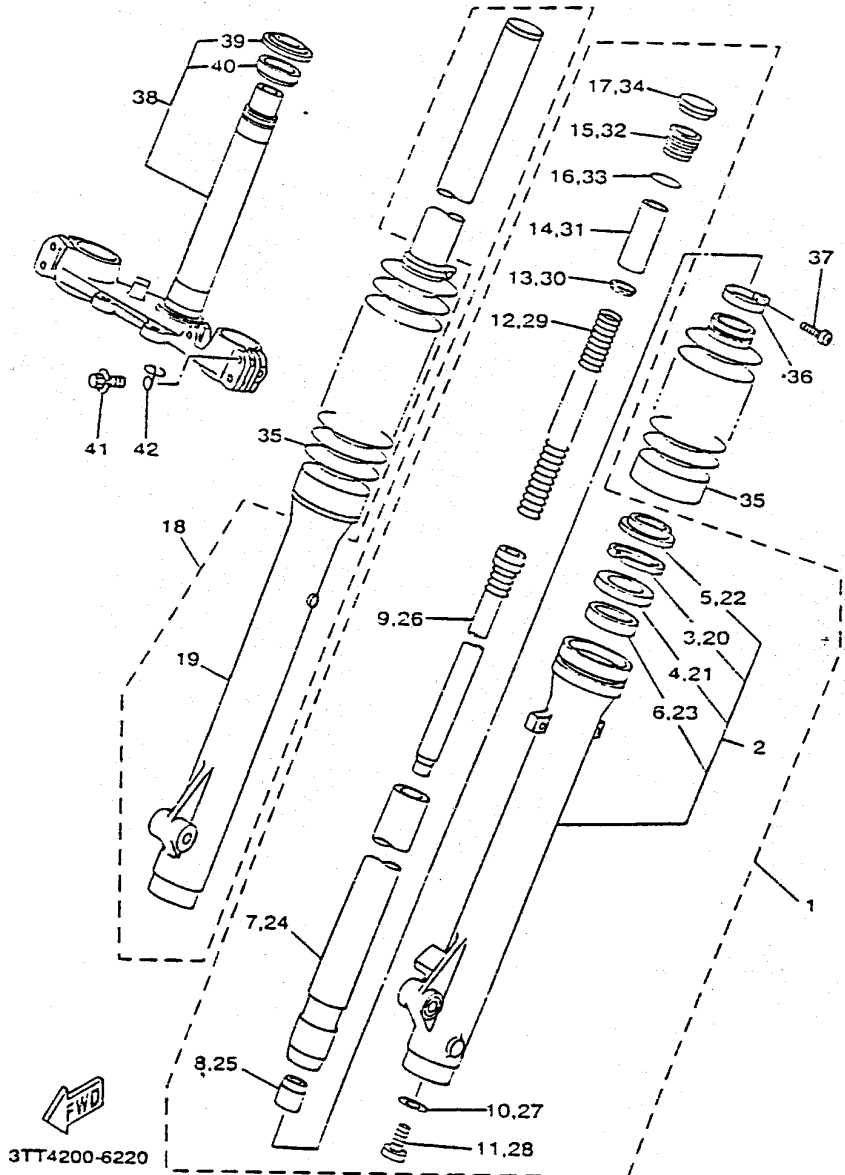


FIG. 22 HORQUILLA DELANTERA FRONT FORK

REF. NO.	CODIGO NO. PART NO.	DESCRIPCION DESCRIPTION	CANT. Q'TY	OBSERVACION REMARKS
1	3TT-23102-20	HORQUILLA DELANTERA COMPL. (MI) FRONT FORK ASSY (L.H)	1	
2	3TT-23106-20	TUBO EXTERIOR COMPLETO 1 OUTER TUBE COMP. (L.H)	1	
3	4A1-23156-00	..PRESILLA DEL RETEN DE ACEITE ..CLIP, OIL SEAL	1	
4	1T3-23145-00	..RETEN DE ACEITE ..OIL SEAL	1	
5	4G0-23144-01	..GUARDAPOLYO ..SEAL, DUST	1	
6	1H3-23125-00	..METAL CORREDIZO 1 ..METAL, SLIDE 1	1	
7	18G-23110-00	TUBO INTERIOR COMPLETO 1 INNER TUBE COMP. 1	1	
8	1W1-23173-L0	VASTAGO AHUSADO SPINDLE, TAPER	1	
9	36X-23170-00	CILINDRO COMPL DE HORQ DELAN CYLINDER COMP., FRONT FORK	1	
10	509-23158-L0	EMPAQUE GASKET	1	
11	278-23181-50	TORNILLO CABEZAHEXAGONAL BOLT, HEXAGON SOCKET HEAD	1	
12	18G-23141-00	RESORTE HORQUILLA DELANT. SPRING, FRONT FORK	1	
13	30M-23149-i0	ARANDELA DE RESORTE SUPERIOR WASHER, SPRING UPPER	1	
14	5N8-23118-00	SEPARADOR SPACER	1	
15	1U6-23111-M1	TAPON BOLT, CAP	1	
16	240-23114-00	EMPAQUE GASKET	1	
17	1U6-23168-M1	TAPA DE HORQUILLA DELANTERA CAP, FRONT FORK	1	
18	3TT-23103-20	HORQUILLA DELANTERA COMPL. (MD) FRONT FORK ASSY (R.H)	1	
19	3TT-23107-20	TUBO EXTERIOR COMPLETO 2 OUTER TUBE COMP. (R.H)	1	
20	4A1-23156-00	..PRESILLA DEL RETEN DE ACEITE ..CLIP, OIL SEAL	1	
21	1T3-23145-00	..RETEN DE ACEITE ..OIL SEAL	1	
22	4G0-23144-01	..GUARDAPOLYO ..SEAL, DUST	1	
23	1H3-23125-00	..METAL CORREDIZO 1 ..METAL, SLIDE 1	1	
24	18G-23110-00	TUBO INTERIOR COMPLETO 1 INNER TUBE COMP. 1	1	
25	1W1-23173-L0	VASTAGO AHUSADO SPINDLE, TAPER	1	
26	36X-23170-00	CILINDRO COMPL DE HORQ DELAN CYLINDER COMP., FRONT FORK	1	
27	509-23158-L0	EMPAQUE GASKET	1	
28	278-23181-50	TORNILLO CABEZAHEXAGONAL BOLT, HEXAGON SOCKET HEAD	1	

FIG. 22 HORQUILLA DELANTERA

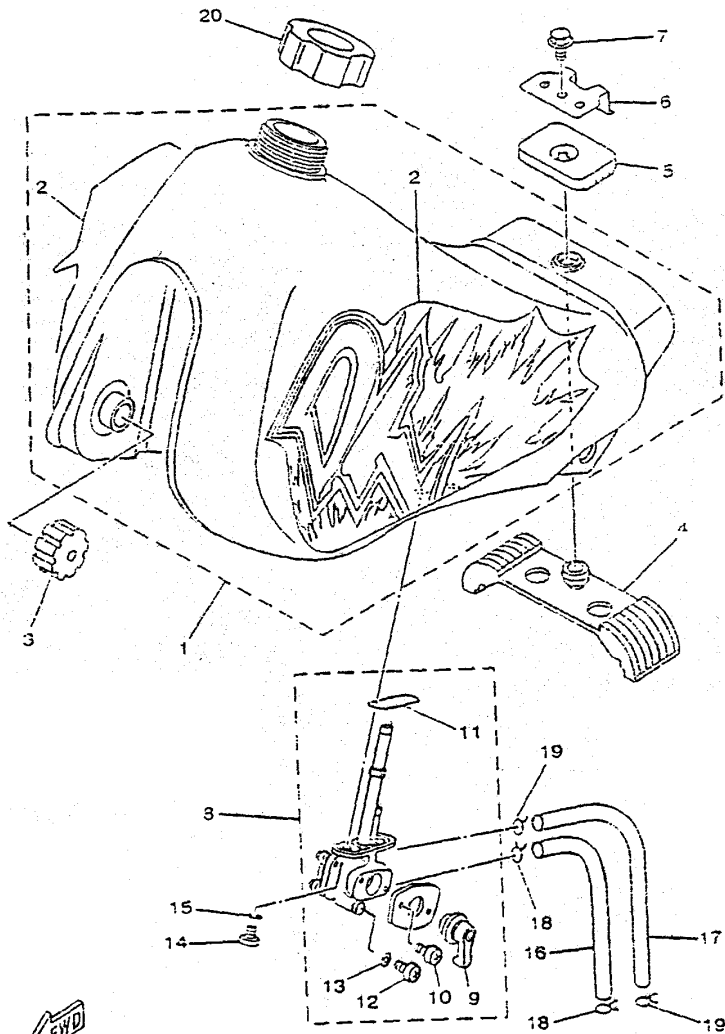
FRONT FORK



REF. NO.	CODIGO NO. PART NO.	DESCRIPCION DESCRIPTION	CANT. Q'TY	OBSERVACION REMARKS
29	18G-23141-00	.RESORTE HORQUILLA DELANT. SPRING, FRONT FORK	1	
30	3DM-23149-10	.ARANDELA DE RESORTE SUPERIOR WASHER, SPRING UPPER	1	
31	5H8-23118-00	.SEPARADOR SPACER	1	
32	1U6-23111-H1	.TAPON BOLT CAP	1	
33	240-23114-00	.EMPAQUE GASKET	1	
34	1U6-23168-H1	.TAPA DE HORQUILLA DELANTERA CAP, FRONT FORK	1	
35	3TT-23191-40	FUNDA BOOT	1	UR INK BLUE
	18G-23191-00	FUNDA BOOT	1	UR BLACK
36	12G-23192-00	BANDA BAND	2	
37	509-23194-L0	TORNILLO DE BANDA DE FUNDA SCREW, BOOT BAND	2	
38	18G-23340-00	PLATINA INFERIOR COMPLETA UNDER BRACKET COMP.	1	
39	164-23462-00	.RETEN DE DIRECCION SEAL, STEERING	1	
40	156-23411-00	.PISTA DE BOLAS 1 RACE, BALL 1	1	
41	18G-23128-00	PERNO DE SOSTEN DE EJE BOLT, AXLE HOLDER	4	
42	3TL-F3317-00	SOSTEN DE CABLE HOLDER, CABLE	1	

3TT4200-6220

FIG. 23 DEPOSITO DE COMBUSTIBLE FUEL TANK



FWD
JTT4200-6230

REF. NO.	CODIGO NO. PART NO.	DESCRIPCION DESCRIPTION	CANT. Q'TY	OBSERVACION REMARKS
1	3TL-F4110-00-P0	DEPOSITO DE COMBUSTIBLE COMP. FUEL TANK COMP.	1	UR PURPLISH WHITE SOLID 1
	3TL-F4110-00-33	DEPOSITO DE COMBUSTIBLE COMP. FUEL TANK COMP.	1	UR YAMAHA BLACK
	3TL-F4110-00-P2	DEPOSITO DE COMBUSTIBLE COMP. FUEL TANK COMP.	1	UR DARK BLUE COCKTAIL 2
2	3FJ-24240-00	JUEGO DE CALCOMANIAS GRAPHIC SET	1	UR TYPE A
	3FJ-24240-10	JUEGO DE CALCOMANIAS GRAPHIC SET	1	UR TYPE B
	3FJ-24240-20	JUEGO DE CALCOMANIAS GRAPHIC SET	1	UR TYPE C
3	3TL-F4181-00	AMORTIGUADOR DE MONTAJE DAMPER, LOCATING 1	2	
4	3TL-F4182-00	AMORTIGUADOR DE MONTAJE 2 DAMPER, LOCATING 2	1	
5	3TL-F4183-00	AMORTIGUADOR DE MONTAJE 3 DAMPER, LOCATING 3	1	
6	3TL-F4186-00	ARANDELA ESPECIAL WASHER, SPECIAL	1	
7	95B17-06010	TUERCA DE REBORDE BOLT, FLANGE	1	
8	18G-24500-02	GRIFO DE COMBUSTIBLE 1 FUEL COCK ASSY 1	1	
9	10L-W0092-00	JUEGO DE VALVULAS DE GRIFO FUEL COCK VALVE SET	1	
10	985S0-03008	TORNILLO DE CABEZA CRUZADA SCREW, PAN HEAD	2	
11	2W6-24512-00	EMPAQUE O-RING	1	
12	985S0-06008	TORNILLO DE CABEZA CRUZADA SCREW, PAN HEAD	1	
13	2G2-24522-00	EMPAQUE GASKET	1	
14	90149-06011	TORNILLO DE REGLAJE SCREW	2	
15	90202-05187	ARANDELA DE PLANA WASHER, PLATE	2	
16	90445-09078	TUBO HOSE	1	
17	90445-07176	TUBO HOSE	1	
18	90467-08003	PRESILLA CLIP	2	
19	90467-07029	PRESILLA CLIP	2	
20	3Y1-24610-01	TAPA COMPLETA CAP ASSY	1	

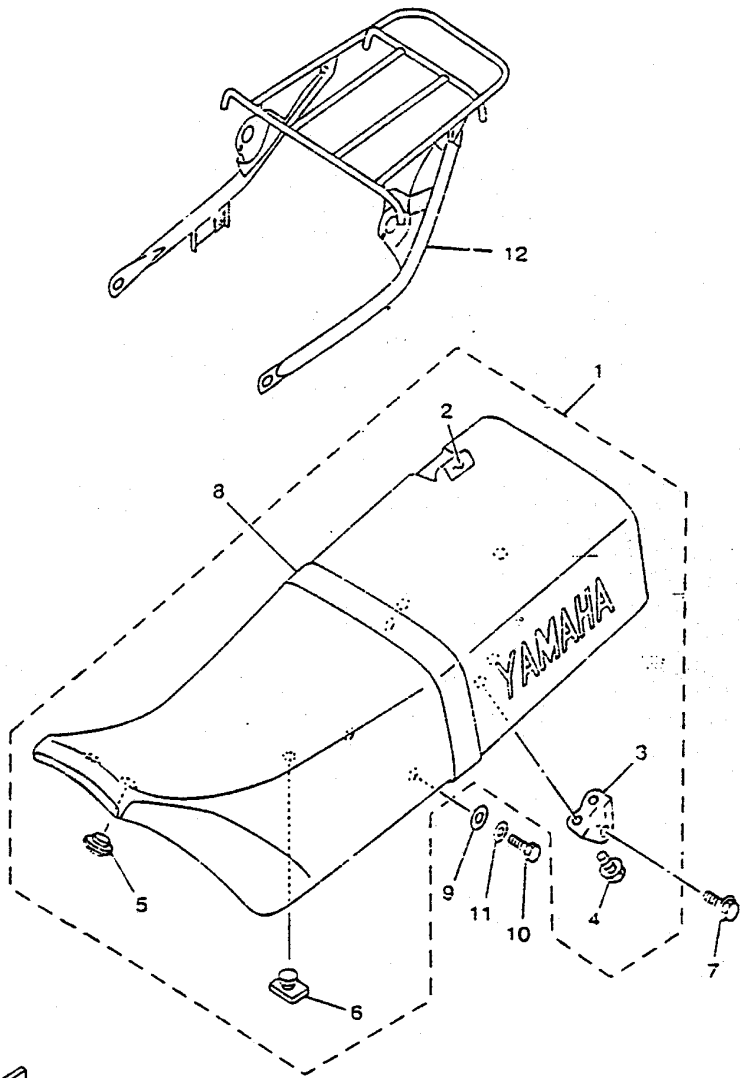
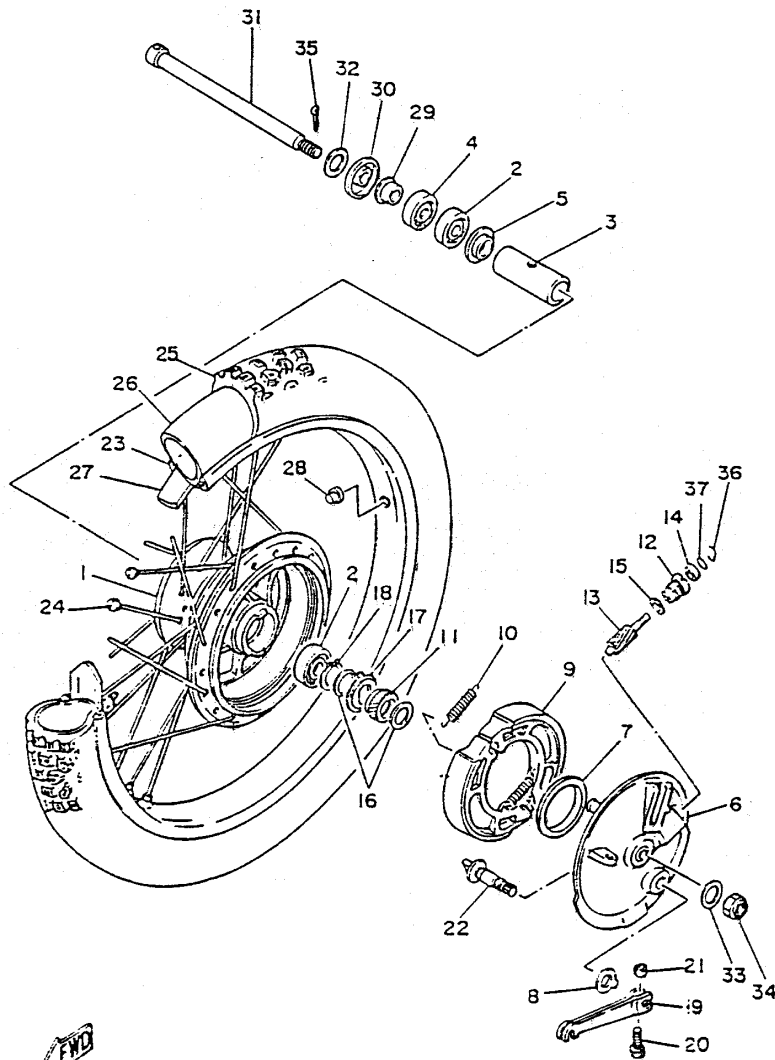


FIG. 24 ASIENTO SEAT

REF. NO.	CODIGO NO. PART NO.	DESCRIPCION DESCRIPTION	CANT. Q'TY	OBSERVACION REMARKS
1	3TL-F4770-70	ASIENTO SEMI-DOBLE COMPLETO SEMI-DOUBLE SEAT ASSY	1	UR INK BLUE
	3TL-F4770-10	ASIENTO SEMI-DOBLE COMPLETO SEMI-DOUBLE SEAT ASSY	1	UR BLACK
	3TL-F4770-80	ASIENTO SEMI-DOBLE COMPLETO SEMI-DOUBLE SEAT ASSY	1	UR BLUISH PURPLE SOLID 3
2	3TL-F4731-70	.FUNDA DE SILLIN .COVER, SEAT	1	UR INK BLUE
	3TL-F4731-10	.FUNDA DE SILLIN .COVER, SEAT	1	UR BLACK
	3TL-F4731-80	.FUNDA DE SILLIN .COVER, SEAT	1	UR BLUISH PURPLE SOLID 3
3	3TL-F4738-00	.SOPORTE DE ASIENTO .BRACKET, SEAT	2	
4	95817-06012	.TUERCA DE REBORDE .BOLT, FLANGE	4	
5	3TL-F4723-00	.AMORTIGUADOR DE ASIENTO .DAMPER, SEAT	2	
6	3TL-F4724-00	.AMORTIGUADOR DE ASIENTO .DAMPER, SEAT	2	
7	95807-08045	TUERCA DE REBORDE .BOLT, FLANGE	2	
8	3TL-F4734-70	BANDA DE ASIENTO .BAND, SEAT	1	UR INK BLUE
	3TL-F4734-10	BANDA DE ASIENTO .BAND, SEAT	1	UR BLACK
	3TL-F4734-80	BANDA DE ASIENTO .BAND, SEAT	1	UR BLUISH PURPLE SOLID 3
9	92907-08200	ARANDELA .WASHER	2	
10	97017-08020	PERNO .BOLT	2	
11	92907-08600	ARANDELA .WASHER, PLATE	2	
12	3TL-F4830-00	SUBPORTADOR COMPLETO SUB CARRIER ASSY	1	

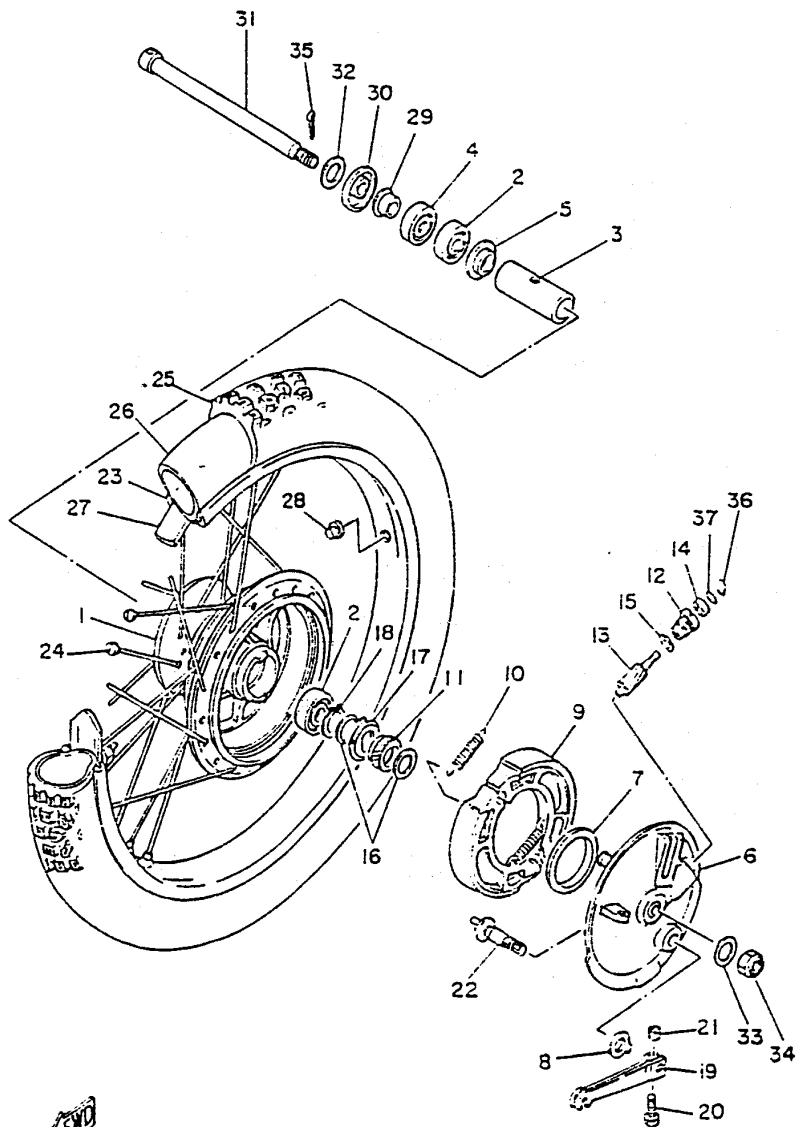




3TT1200-0250

FIG. 25 RUEDA DELANTERA FRONT WHEEL

REF. NO.	CODIGO NO. PART NO.	DESCRIPCION DESCRIPTION	CANT. Q'TY	OBSERVACION REMARKS
1	2A6-25111-00-98	MASA DELANTERA HUB, FRONT	1	LOW GLOSS BLACK
2	93306-30101	COJINETE BEARING (B6301)	2	
3	90560-12138	SEPARADOR SPACER	1	
4	93102-18008	RETEN DE ACEITE OIL SEAL	1	
5	109-25315-00	SEPARADOR FLANGE, SPACER	1	
6	4F2-25121-00-98	PLACA DE ZAPATA DE FRENO PLATE, BRAKE SHOE	1	LOW GLOSS BLACK
7	93105-47007	RETEN DE ACEITE OIL SEAL	1	
8	3Y6-2533A-01	PLACA INDICADOR PLATE, INDICATOR	1	
9	3KG-W2536-00	JUEGO DE ZAPATA DE FRENO BRAKE SHOE SET	1	
10	90506-15260	RESORTE DE TENSION SPRING, TENSION	2	
11	5J0-25135-00	ENGRANAJE DE TRACCION GEAR, DRIVE	1	
12	109-25136-00	BUJE BUSH	1	
13	5J0-25138-00	ENGRANAJE DE MEDIDOR GEAR, METER	1	
14	93104-07003	SELLO ACEITE OIL SEAL	1	
15	90201-07076	ARANDELA PLANA WASHER, PLATE	1	
16	90201-20269	ARANDELA PLANA WASHER, PLATE	2	
17	183-25149-00	EMBRAGUE DEL CUENTAKMS CLUTCH, METER	1	
18	99009-20400	PRESILLA REDONDA CIRCLIP	1	
19	2N4-25155-00	PALANCA DE ARBOL DE LEVAS LEVER, CAMSHAFT	1	
20	90101-06278	TORNILLO BOLT	1	
21	95380-06600	TUERCA NUT	1	
22	248-25351-10	ARBOL DE LEVAS CAMSHAFT	1	
23	94416-21206	ARO (1.50-21) RIM (1.50-21)	1	
24	2A6-25104-01	JUEGO DE RAYOS DELANTERO SPOKE SET, FRONT	1	
25	94127-21779	NEUMATICO (2.75-21) TIRE (2.75-21)	1	BRIDGESTONE
26	94227-21123	TUBO (2.75-21) TUBE (2.75-21)	1	
27	94330-21084	BANDA DE ARO (3.00-21) BAND, RIM (3.00-21)	1	
28	90338-09130	TAPON PLUG	1	

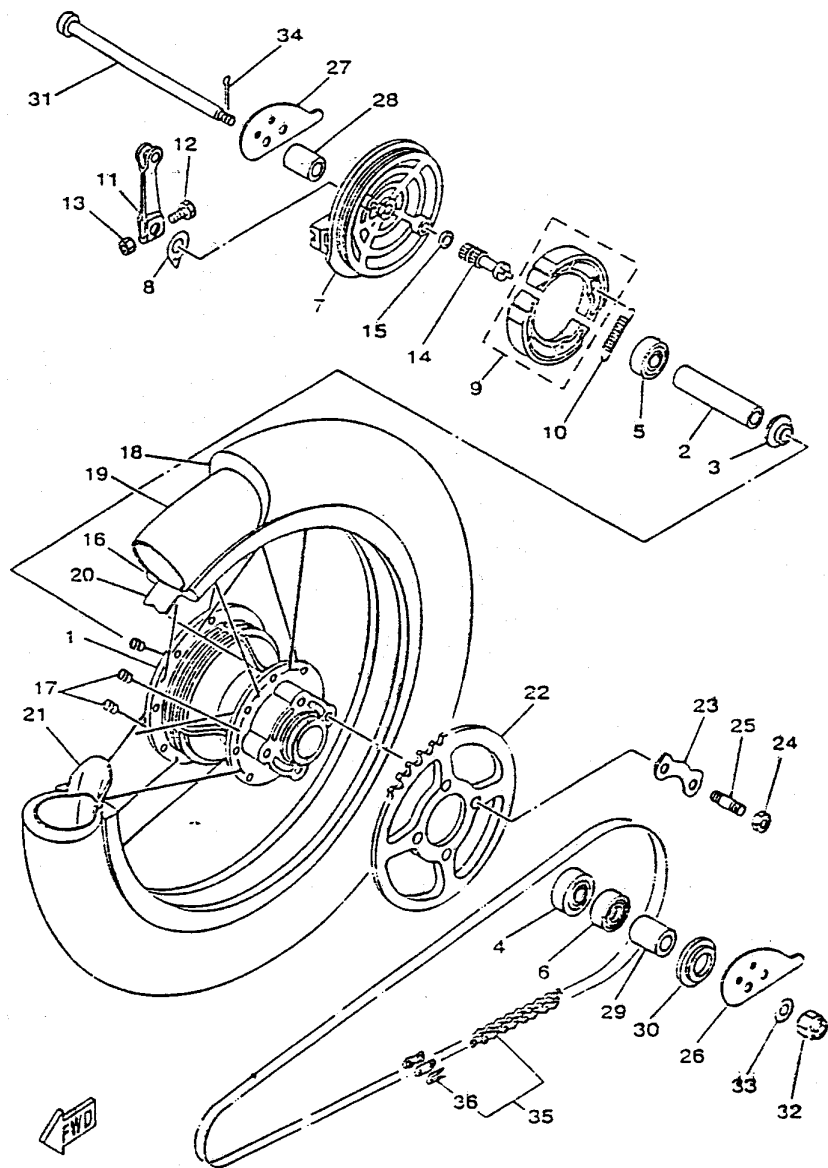


3TT1200-0250

FIG. 25 RUEDA DELANTERA

FRONT WHEEL

REF. NO.	CODIGO NO. PART NO.	DESCRIPCION DESCRIPTION	CANT. QTY	OBSERVACION REMARKS
29	90387-12265	CASQUILLO CON VALONA COLLAR	1	
30	3TL-F5118-00	CUBIERTA DE MASA PARA POLVO COVER, HUB DUST	1	
31	353-25381-00	EJE DE RUEDA AXLE, WHEEL	1	
32	90201-122A7	ARANDELA PLANA WASHER, PLATE	1	
33	92901-10200	ARANDELA PLANA WASHER, PLAIN	1	
34	90171-10004	TUERCA ENTALLADA NUT, CASTLE	1	
35	91490-20025	CHAVETA PIN, COTTER	1	
36	102-25137-00	ANILLO DE TOPE RING, STOP	1	
37	93210-14104	JUNTA TORICA O-RING	1	

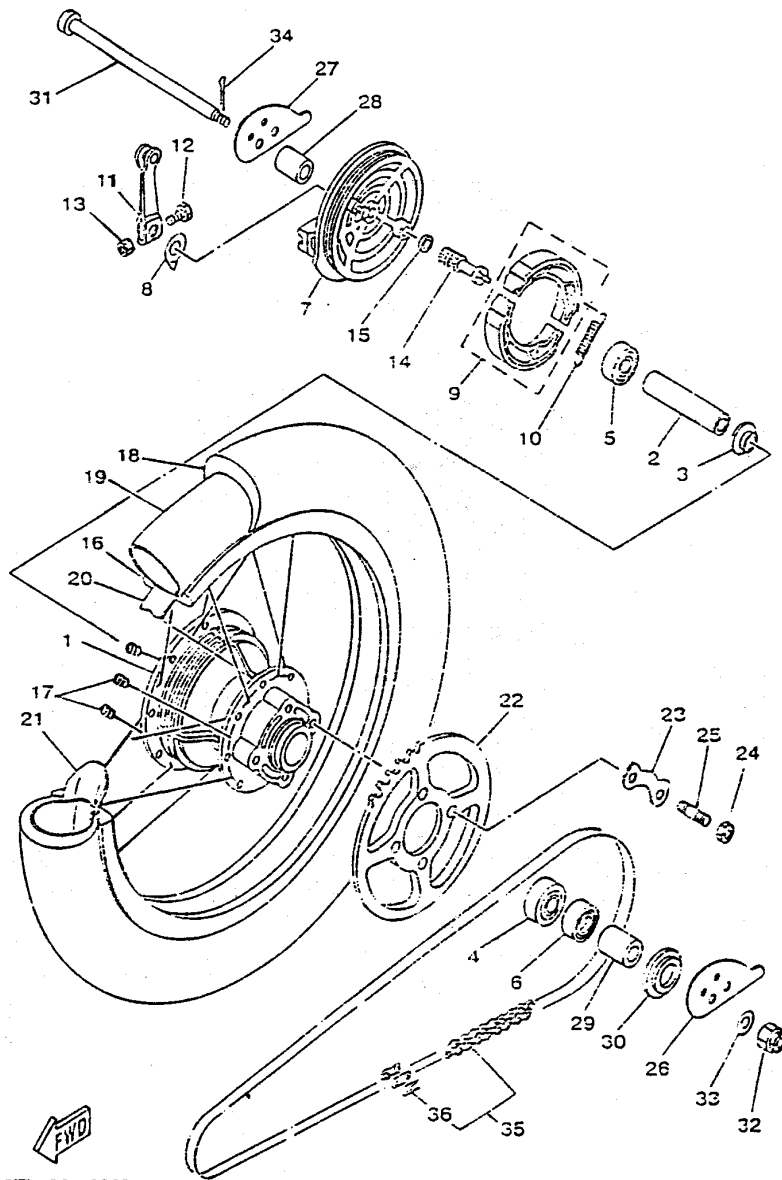


3TL4251-6250

FIG. 26 RUEDA TRASERA

REAR WHEEL

REF. NO.	CODIGO NO. PART NO.	DESCRIPCION DESCRIPTION	CANT. Q'TY	OBSERVACION REMARKS
1	10V-25311-00-98	MASA TRASERA HUB, REAR	1	LOW GLOSS BLACK
2	90560-15313	SEPARADOR SPACER	1	
3	146-25115-00	BRIDA DE ESPACIADOR 1 FLANGE, SPACER 1	1	
4	93306-30202	COJINETE BEARING	1	
5	93306-20226	COJINETE BEARING	1	
6	93106-26005	RETEN DE ACEITE OIL SEAL	1	
7	10V-25321-00-98	PLACA DE ZAPATA DE FRENO PLATE, BRAKE SHOE	1	LOW GLOSS BLACK
8	3Y6-2533A-01	PLACA INDICADOR PLATE, INDICATOR	1	
9	3KG-W2536-00	JUEGO DE ZAPATA DE FRENO BRAKE SHOE SET	1	
10	90506-15260	RESORTE DE TENSION SPRING, TENSION	2	
11	1E2-25155-00	PALANCA DE ARBOL DE LEVAS LEVER, CAMSHAFT 1	1	
12	90101-06278	TORNILLO BOLT	1	
13	95380-06600	TUERCA NUT	1	
14	2RH-25351-00	ARBOL DE LEVAS CAMSHAFT	1	
15	148-25359-00	SELLO DE ARBOL DE LEVAS SEAL, CAMSHAFT	1	
16	94418-18171	ARO (1.85-18) RIM (1.85-18)	1	
17	10V-25304-01	JUEGO DE RAYOS TRASEROS SPOKE SET, REAR	1	
18	94141-186T1	NEUMATICO (4.10-18) TIRE (4.10-18)	1	BRIDGESTONE
19	94241-18153	TUBO (4.10-18) TUBE (4.10-18)	1	
20	94325-18081	BANDA DE ARO (2.50-18) BAND, RIM (2.50-18)	1	
21	172-25394-00	ESPACIADOR DE BANCA DA SPACER, BEAD	1	
22	3TL-F5447-00	CORONA (47T) SPROCKET, DRIVEN (47T)	1	UR FOR 125
	3TK-F5449-00	CORONA (49T) SPROCKET, DRIVEN (49T)	1	UR FOR 175
23	3TL-F5412-00	ARANDELA WASHER	2	
24	90170-10219	TUERCA NUT	4	
25	90116-10390	ESPARRAGO BOLT, STUD	4	
26	3TL-F5388-00	TIRADOR DE CADENA 1 PULLER, CHAIN 1	1	
27	3TL-F5389-00	TIRADOR DE CADENA 2 PULLER, CHAIN 2	1	

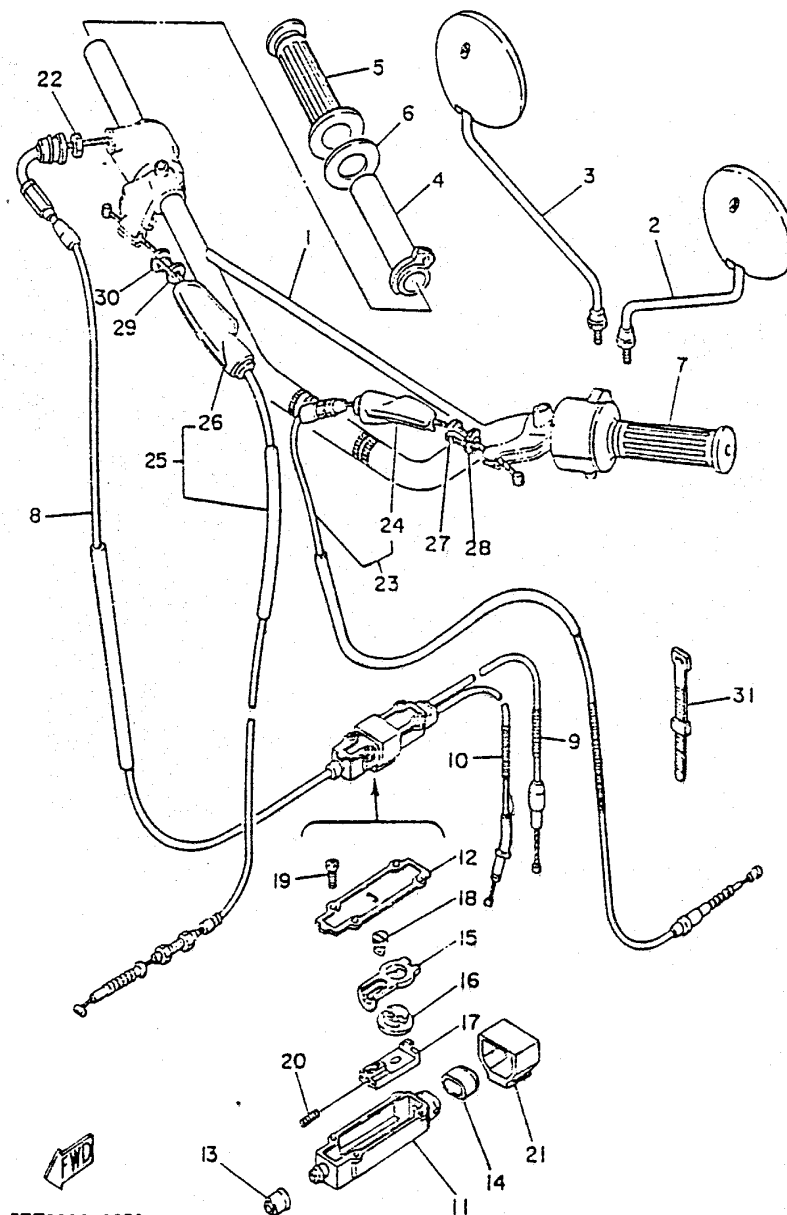


3TL4261-6260

FIG. 26 RUEDA TRASERA

REAR WHEEL

REF. NO.	CODIGO NO. PART NO.	DESCRIPCION DESCRIPTION	CANT. Q'TY	OBSERVACION REMARKS
28	90387-157F0	CASQUILLO CON VALONA COLLAR	1	
29	90387-157F0	CASQUILLO CON VALONA COLLAR	1	
30	401-25367-00	CUBIERTA DE MASA PARA POLVO COVER, HUB DUST	1	
31	16G-25381-00	EJE DE RUEDA AXLE, WHEEL	1	
32	90171-14056	TUERCA ENTALLADA NUT, CASTLE	1	
33	90201-15238	ARANDELA PLANA WASHER, PLATE	1	
34	91490-30030	CHAVETA PIN, COTTER	1	
35	94580-88116	CADENA (D.I.D.428HG-116L) CHAIN (D.I.D.428HG-116L)	1	UR FOR 125.
	94580-88118	CADENA (DID428HG-118L) CHAIN (DID428HG-118L)	1	UR FOR 175
36	94680-30001	CONECTOR DE CADENA JOINT, CHAIN (D.I.D 428H)	1	



3TT2200-2270

FIG. 27 MANUBRIO. CABLE

STEERING HANDLE. CABLE

REF. NO.	CODIGO NO. PART NO.	DESCRIPCION DESCRIPTION	CANT. Q'TY	OBSERVACION REMARKS
1	3TL-F6111-00	MANUBRIO HANDLEBAR	1	
2	4E9-F6290-00	ESPEJO COMPLETO (DERECHO) BACK MIRROR ASSY (L.H)	1	
3	4E9-F6290-10	ESPEJO COMPLETO (DERECHO) REAR VIEW MIRROR ASSY (R.H)	1	
4	3TL-F6243-00	TUBO DE GUIA DE OBTURADOR TUBE, THROTTLE GUIDE	1	
5	3TL-F6242-00	EMPUNADURA (MD) GRIP (RIGHT)	1	
6	3TL-F6249-00	ANILLO DE FLEJE RING, LEAF	1	
7	3TL-F6241-00	EMPUNADURA (MI) GRIP (LEFT)	1	
8	3J0-26311-01	CABLE DE ACELERADOR 1 CABLE, THROTTLE 1	1	
9	3J1-26312-01	CABLE DE ACELERADOR 2 CABLE, THROTTLE 2	1	
10	18G-26321-10	CABLE DE BOMBA CABLE, PUMP	1	UR FOR 125
	18L-26321-00	CABLE DE BOMBA CABLE, PUMP	1	UR FOR 175
11	3J0-26261-00	CONECTOR DE CABLE CONNECTOR, CABLE	1	
12	3J0-26262-00	TAPA DE CABLE-CONECTOR CAP, CABLE CONNECTOR	1	
13	360-26266-00	FUNDA DE CILINDRO BOOT, CYLINDER	1	
14	3J0-26272-00	TAPON CAP	1	
15	2T5-26274-00	GUIA DE ROTOR GUIDE, ROTOR	1	
16	2T5-26273-00	ROTOR ROTOR	1	
17	2T5-26244-00	CORREDERA DE OBTURADOR SLIDER, THROTTLE	1	
18	2T5-26267-00	PASADOR PIN	1	
19	90167-03004	TORNILLO DE ROSCA HEMBRA SCREW, TAPPING	4	
20	90501-05512	RESORTE DE COMPRESION SPRING, COMPRESSION	1	
21	3J0-26393-00	SOPORTE HOLDER	1	
22	90170-10038	TUERCA NUT	1	
23	18G-26335-00	CABLE DE EMBRAGUE CABLE, CLUTCH	1	
24	498-26372-00	CUBIERTA DE PALANCA DE MANUB COVER, HANDLE LEVER 1	1	
25	18G-26341-00	CABLE DE FRENO CABLE, BRAKE	1	
26	498-26372-00	CUBIERTA DE PALANCA DE MANUB COVER, HANDLE LEVER 1	1	
27	90123-08046	PERNO PIN	1	

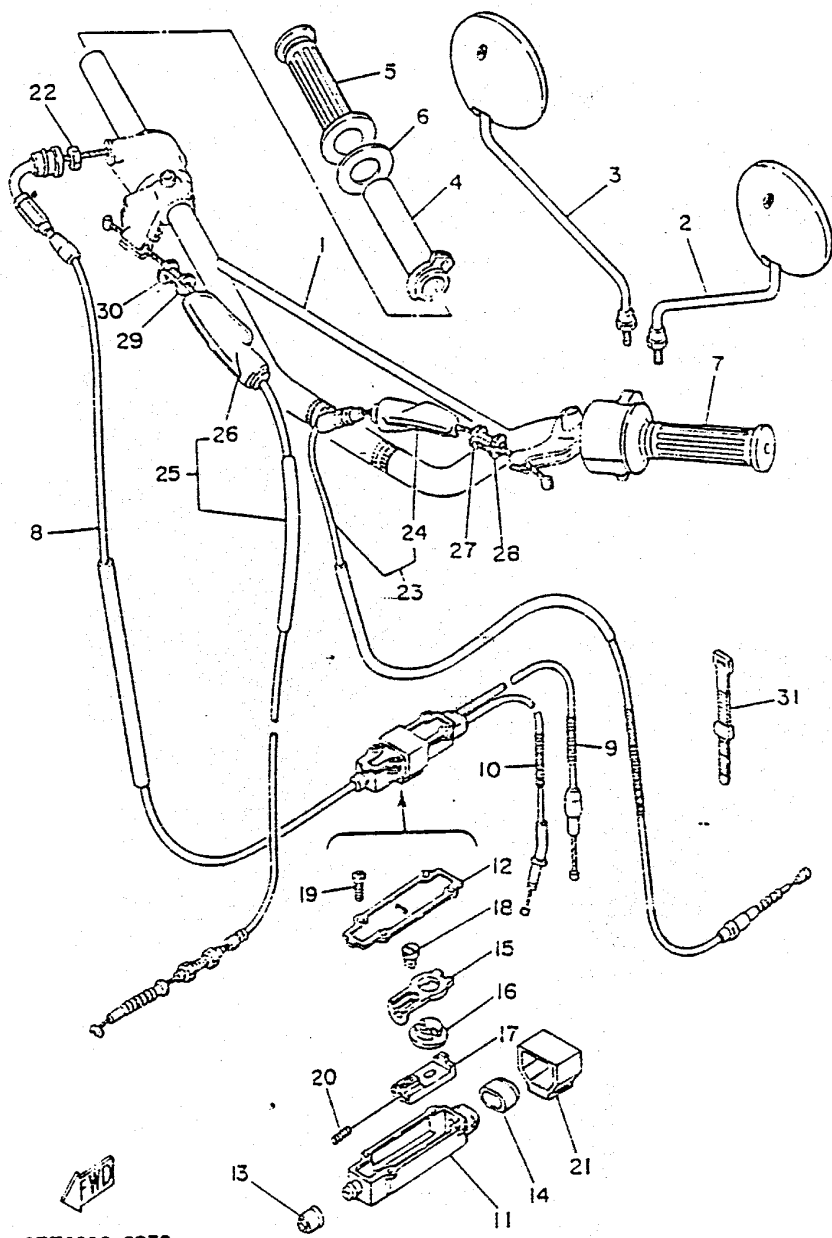


FIG. 27 MANUBRIO. CABLE

STEERING HANDLE. CABLE

REF. NO.	CODIGO NO. PART NO.	DESCRIPCION DESCRIPTION	CANT. Q'TY	OBSERVACION REMARKS
28	90179-08148	TUERCA NUT	1	
29	90123-08046	PERNO BOLT	1	
30	90179-08148	TUERCA NUT	1	
31	437-83936-11	BANDA DE CABLE DE INTERRUPTOR BAND, SWITCH CORD	1	

3TT2200-2270

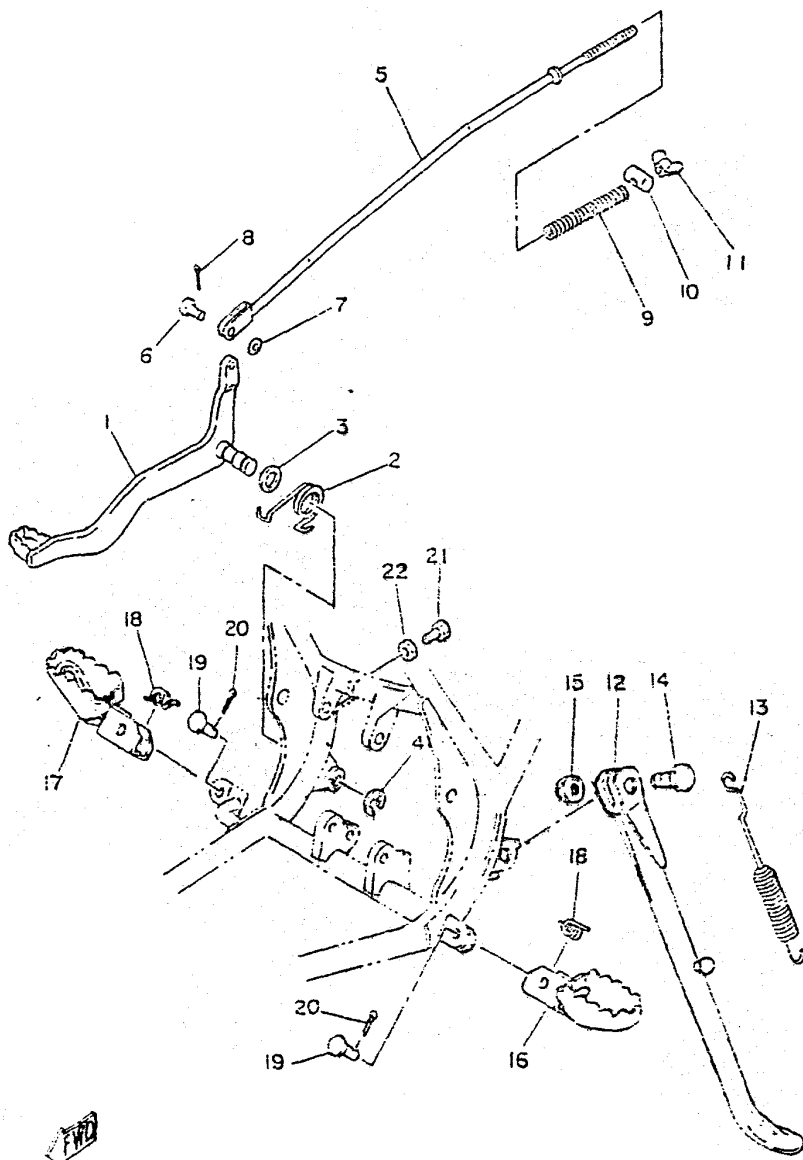


FIG. 28 SOPORTE. APOYAPIE STAND. FOOTREST

REF. NO.	CODIGO NO. PART NO.	DESCRIPCION DESCRIPTION	CANT. Q'TY	OBSERVACION REMARKS
1	3TL-F7211-00	PEDAL DE FRENO PEDAL, BRAKE	1	
2	90508-32354	RESORTE DE TORSION SPRING, TORSION	1	
3	90201-14212	ARANDELA PLANA WASHER, PLATE	1	
4	93430-10015	SEGURO CIRCLIP	1	
5	1YX-F7231-00	VARILLA DE FRENO ROD, BRAKE	1	
6	90204-06006	PASADOR PIN, CLEVIS	1	
7	92950-06200	ARANDELA PLANA WASHER, PLAIN	1	
8	91401-25020	CHAVETA PIN, COTTER	1	
9	90501-10245	RESORTE DE COMPRESION SPRING, COMPRESSION	1	
10	90249-12008	PASADOR PIN	1	
11	90175-06013	TUERCA MARIPOSA NUT, WING	1	
12	21K-F7311-00	PUNTAL LATERAL STAND, SIDE	1	
13	90507-29042	RESORTE DE TENSION SPRING, TENSION	1	
14	90109-103A1	FERNO BOLT	1	
15	90185-10037	TUERCA AUTOBLOCANTE NUT, SELF-LOCKING	1	
16	31U-F7411-00-90	APOYAPIE 1 FOOTREST 1	1	
17	31U-F7421-00-90	APOYAPIE 2 FOOTREST 2	1	
18	90508-20023	RESORTE DE TORSION SPRING, TORSION	2	
19	91701-06035	PASADOR PIN, CLEVIS	2	
20	91401-25020	CHAVETA PIN, COTTER	2	
21	97917-00020	PERNO BOLT	1	
22	95380-06700	TUERCA NUT	1	

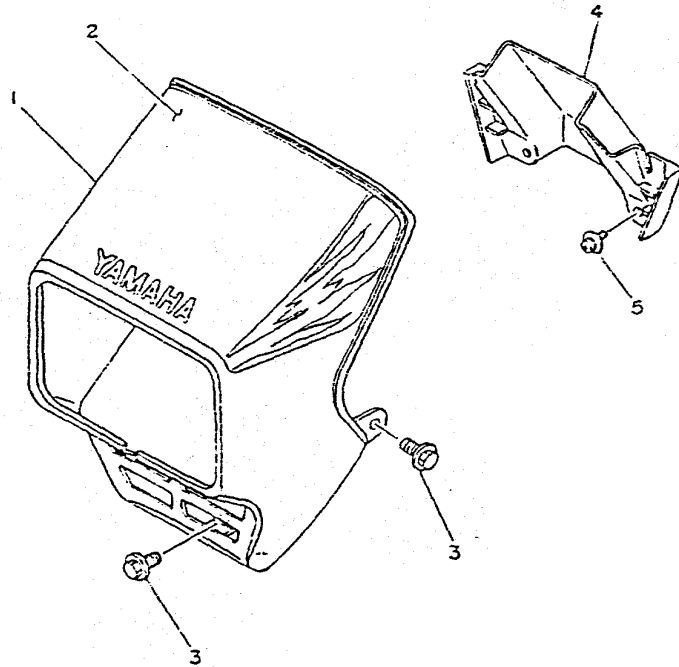


FIG. 29 BOVEDA 1

COWLING 1

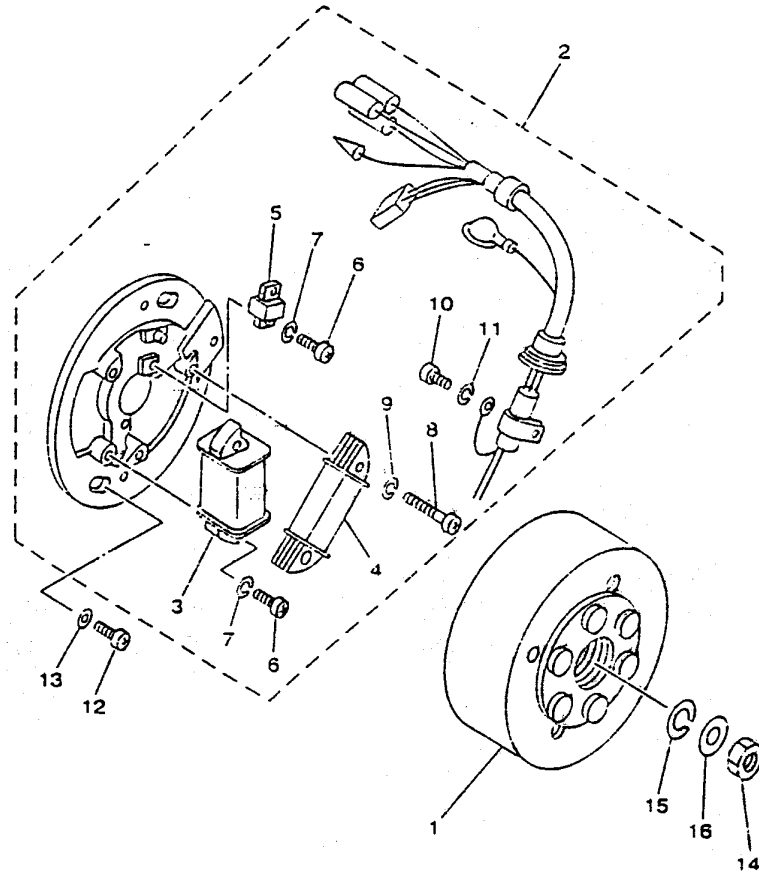
REF. NO.	CODIGO NO. PART NO.	DESCRIPCION DESCRIPTION	CANT. Q'TY	OBSERVACION REMARKS
1	18G-28351-10	CUERPO DE COBERTURA BODY, COWLING	1	UR PURPLISH WHITE SOLID
	18G-28351-20	CUERPO DE COBERTURA BODY, COWLING	1	UR YAMAHA SLACK
2	3FJ-28391-01	CALCOMANIA DE BOVEDA 1 GRAPHIC 1	1	UR TYPE A
	3FJ-28391-11	CALCOMANIA DE BOVEDA 1 GRAPHIC 1	1	UR TYPE B
	3FJ-28391-21	CALCOMANIA DE BOVEDA 1 GRAPHIC 1	1	UR TYPE C
3	90119-06044	TORNILLO CON ARANDELA BOLT, WITH WASHER	3	
4	3TL-F8361-00	PLACA DELIMITERA PLATE, FRONT	1	
5	90159-06Q13	TORNILLO CON VALONA SCREW, WITH WASHER	2	



3TT4200-6290

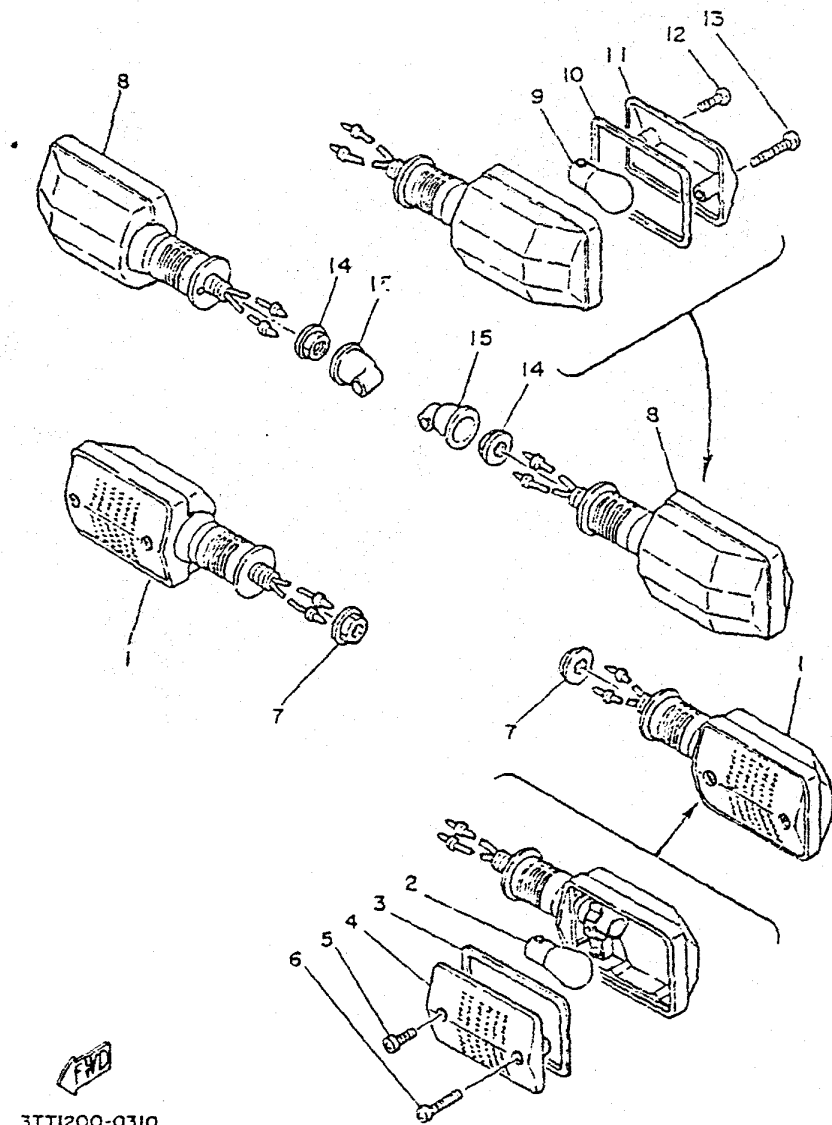
FIG. 30 GENERADOR

GENERATOR



REF. NO.	CODIGO NO. PART NO.	DESCRIPCION DESCRIPTION	CANT. Q'TY	OBSERVACION REMARKS
1	4AR-85550-00	ROTOR COMPLETO ROTOR ASSY	1	UR FOR 125
	3FJ-85550-00	ROTOR COMPLETO ROTOR ASSY	1	UR FOR 175
2	4AR-85510-00	ESTATOR COMPLET STATOR ASSY	1	UR FOR 125
	3T6-85510-23	ESTATOR COMPLET STATOR ASSY	1	UR FOR 175
3	3FJ-85512-00	.BOBINA DE FUENTE .COIL, SOURCE	1	
4	3T6-85512-00	.BOBINA DE FUENTE .COIL, SOURCE	1	
5	18G-85580-20	.BOBINA DE PULSACION .COIL, PULSER	1	UR FOR 125
	3FJ-85580-00	.BOBINA DE PULSACION .COIL, PULSER	1	UR FOR 175
6	98580-04014	.TORNILLO DE CABEZA CRUZADA .SCREW, PAN HEAD	3	
7	92901-04100	.ARANDELA PLANA .WASHER, SPRING	3	
8	98511-04030	.TORNILLO DE CABEZA CRUZADA .SCREW, PAN HEAD	2	
9	92901-04100	.ARANDELA PLANA .WASHER, SPRING	1	
10	98507-04006	.TORNILLO DE CABEZA CON PLANA .SCREW, PAN HEAD	1	
11	92901-04100	.ARANDELA PLANA .WASHER, SPRING	1	
12	98507-06016	TORNILLO DE CABEZA CON PLANA .SCREW, PAN HEAD	2	
13	92907-06600	ARANDELA .WASHER, PLATE	2	
14	90170-12347	TUERCA .NUT	1	
15	90201-12593	ARANDELA PLANA .WASHER, PLATE	1	
16	92907-12T00	ARANDELA .WASHER	1	



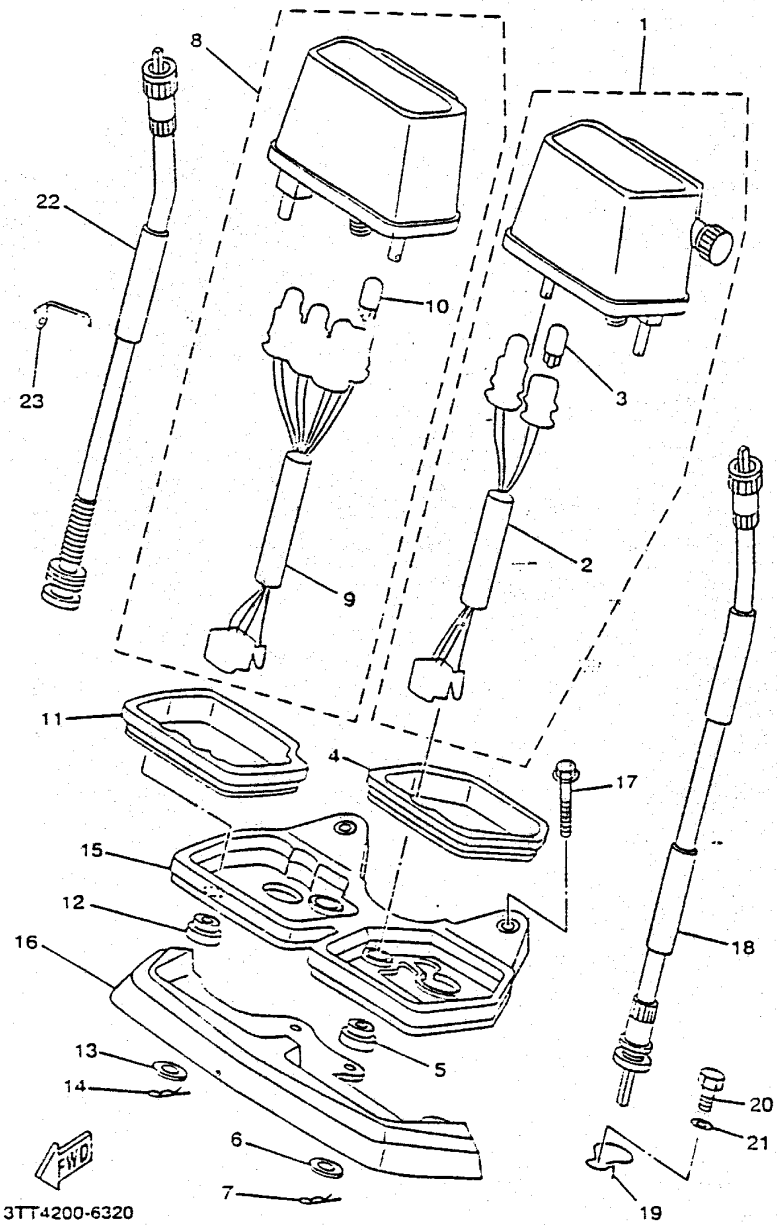


3TT1200-0310

FIG. 31 LUZ DE DESTELLADOR

FLASHER LIGHT

REF. NO.	CODIGO NO. PART NO.	DESCRIPCION DESCRIPTION	CANT. Q'TY	OBSERVACION REMARKS
1	1YX-H3310-00	DESTELLADOR DE LUZ DELANT. FRONT FLASHER LIGHT ASSY 1	2	
2	115-83311-60	BOMBILLA DE DESTELLADOR BULB (6V-18W)	1	
3	5Y1-83313-00	EMPAQUE DE LENTE DESTELLADOR GASKET, FLASHER LENS	1	
4	5Y1-83312-00	LENTE DE DESTELLADOR LENS, FLASHER	1	
5	98580-0-010	TORNILLO DE CABEZA CRUZADA SCREW, PAN HEAD	1	
6	97706-40530	TORNILLO, ROSCA CHAPA SCREW, TAPPING	1	
7	90179-12588	TUERCA NUT	2	
8	1YX-H3330-00	DESTELLADOR DE LUZ TRAS.COMPL. REAR FLASHER LIGHT ASSY 1	2	
9	115-83311-60	BOMBILLA DE DESTELLADOR BULB (6V-18W)	1	
10	5Y1-83313-00	EMPAQUE DE LENTE DESTELLADOR GASKET, FLASHER LENS	1	
11	5Y1-83312-00	LENTE DE DESTELLADOR LENS, FLASHER	1	
12	98517-0-012	TORNILLO DE CABEZA CON PLANA SCREW, PAN HEAD	1	
13	97706-40530	TORNILLO, ROSCA CHAPA SCREW, TAPPING	1	
14	90179-12588	TUERCA NUT	2	
15	3TL-H3365-00	TAPON CAP	2	



3TT4200-6320

FIG. 32 MEDIDOR

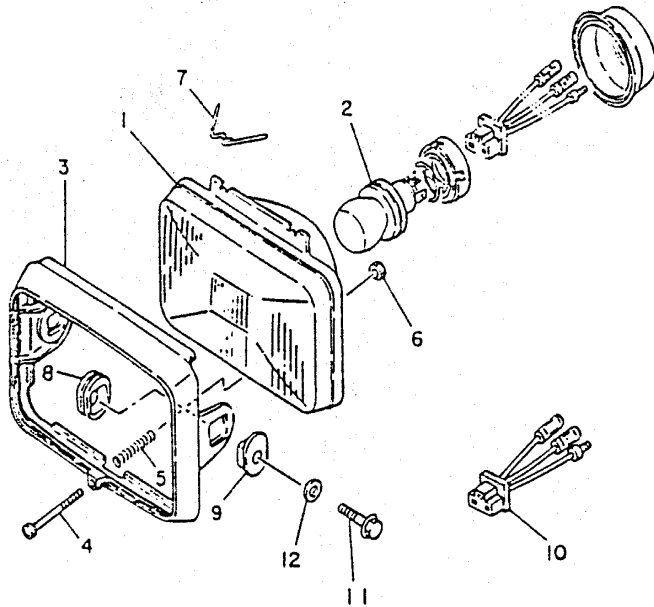
METER

REF. NO.	CODIGO NO. PART NO.	DESCRIPCION DESCRIPTION	CANT. Q'TY	OBSERVACION REMARKS
1	18G-83570-F0	VELOCIMETRO COMPLETO SPEEDOMETER ASSY	1	
2	18G-83536-00	.ENCASTRE DE MEDIDOR .SOCKET, METER	1	
3	4N0-83516-00	.AMPOLLETA (6V-3W) .SULB (6V-3W)	2	
4	5Y1-83513-00	AMORTIGUADOR DAMPER	1	
5	1M1-83526-00	AMORTIGUADOR 2 DAMPER 2	2	
6	90201-05033	ARANDELA PLANA WASHER, PLATE	2	
7	90468-10050	PRESILLA CLIP	2	
8	18G-83540-00	TACOMETRO COMPLETO TACHOMETER ASSY	1	UR FOR 125
	18L-83540-00	TACOMETRO COMPLETO TACHOMETER ASSY	1	UR FOR 175
9	18G-83520-00	.ENCASTRE COMPLETO .SOCKET CORD ASSY	1	
10	4N0-83516-00	.AMPOLLETA (6V-3W) .SULB (6V-3W)	4	
11	5Y1-83541-00	AMORTIGUADOR DAMPER	1	
12	1M1-83526-00	AMORTIGUADOR 2 DAMPER 2	2	
13	90201-05033	ARANDELA PLANA WASHER, PLATE	2	
14	90468-10050	PRESILLA CLIP	2	
15	5Y1-83519-00	SOPORTE DE MEDIDOR BRACKET, METER	1	
16	18G-83559-00	CUBIERTA DE MEDIDOR COVER, METER	1	
17	95817-06045	TUERCA DE REBORDE BOLT, FLANGE	2	
18	10V-83550-00	CABLE DE VELOCIMETRO COMPLETO SPEEDOMETER CABLE ASSY	1	
19	2A6-83595-00	GRAMPA CLAMP	1	
20	97027-06012	PERNO BOLT	1	
21	92907-06600	ARANDELA WASHER, PLATE	1	
22	18G-83560-01	CABLE DE TACOMETRO COMPLETO TACHOMETER CABLE ASSY	1	
23	3TT-83599-00	GUIA DE CABLE GUIDE, WIRE	1	

FIG. 33 FARO DELANTERO

HEADLIGHT

REF. NO.	CODIGO NO. PART NO.	DESCRIPCION DESCRIPTION	CANT. Q'TY	OBSERVACION REMARKS
1	18G-84120-00	LENTES COMPLETO LENS ASSY	1	
2	17F-84114-00	AMPOLLETA DE FARO DELANTERO BULB (6V-35/35W)	1	
3	18G-84115-00	ARO DE FARO DELANTERO RIM, HEADLIGHT	1	
4	43F-84131-00	TORNILLO AJUSTADOR DE ARO SCREW, RIM ADJUSTER	1	
5	341-24332-60	RESORTE DE TORNILLO SPRING, SCREW	1	
6	198-84334-60	TUERCA DE AJUSTE NUT, ADJUSTING	1	
7	1H1-84124-60	JUEGO DE RESORTES SPRING, SET	2	
8	584-84345-60	AMORT DE FARO DELANTERO DAMPER, HEADLIGHT	2	
9	584-84333-60	COLLAR ACCESORIO DE CUERPO COLLAR, BODY FITTING	2	
10	371-84312-60	ENCASTRE HOLDER, SOCKET	1	
11	90105-08486	TORNILLO CON ARANDELA BOLT, WASHER BASED	2	
12	90201-08612	ARANDELA PLANA WASHER, PLATE	2	



3TT4200-6330

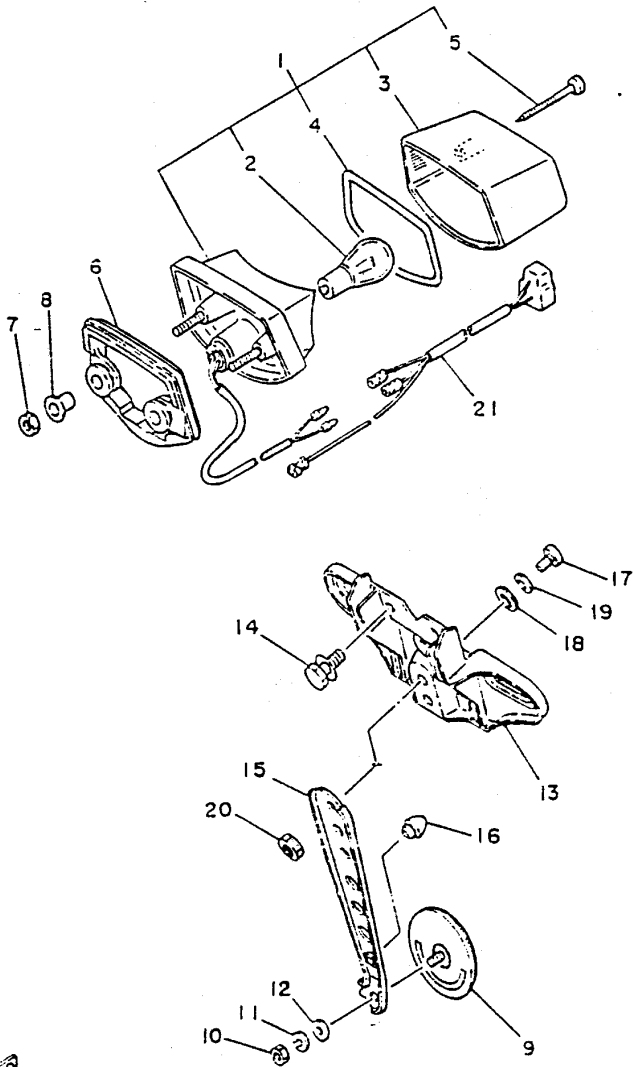


FIG. 34 LUZ DE COLA

TAILLIGHT

REF. NO.	CODIGO NO. PART NO.	DESCRIPCION DESCRIPTION	CANT. Q'TY	OBSERVACION REMARKS
1	3TM-H4510-00	FARO TRASERO COMPLETO TAILLIGHT UNIT ASSY	1	
2	122-84514-30	LAMPOLLETA (6V-17/5.3W) BULB (6V-17/5.3W)	1	
3	3TM-H4521-00	LENTE DE FARO TRASERO LENS, TAILLIGHT	1	
4	3TM-H4523-00	EMPAQUE DE LENTE GASKET, LENS	1	
5	97706-40530	TORNILLO, ROSCA CHAPA SCREW, TAPPING	2	
6	3TL-H4736-00	AMORTIGUADOR DE COLA DAMPER, TAIL 1	1	
7	95317-06600	TUERCA NUT	2	
8	90387-07391	CASCUELLO CON YALONA COLLAR	2	
9	3TM-H5131-00	REFLECTOR TRASERO 1 REFLECTOR, REAR 1	1	
10	95307-05700	TUERCA NUT	1	
11	92907-05100	ARANDELA WASHER, SPRING	1	
12	92907-05200	ARANDELA WASHER	1	
13	3TL-H4551-00	SOPORTE DE LICENCIA BRACKET, LICENCE	1	
14	90119-06044	TORNILLO CON ARANDELA BOLT, WITH WASHER	3	
15	3TL-H5132-00	SOPORTE DE REFLECTOR 1 BRACKET, REFLECTOR 1	1	
16	3TL-F1639-00	AMORTIGUADOR 2 DAMPER 2	1	
17	98507-06016	TORNILLO DE CABEZA CON PLANA SCREW, PAN HEAD	2	
18	90201-062A8	ARANDELA PLANA WASHER, PLATE	2	
19	92907-06100	ARANDELA WASHER, SPRING	2	
20	95317-06600	TUERCA NUT	2	
21	3TL-H4517-00	CABLE DE FARO TRASERO CORD, TAILLIGHT	1	

FWD

4EC2276-3340

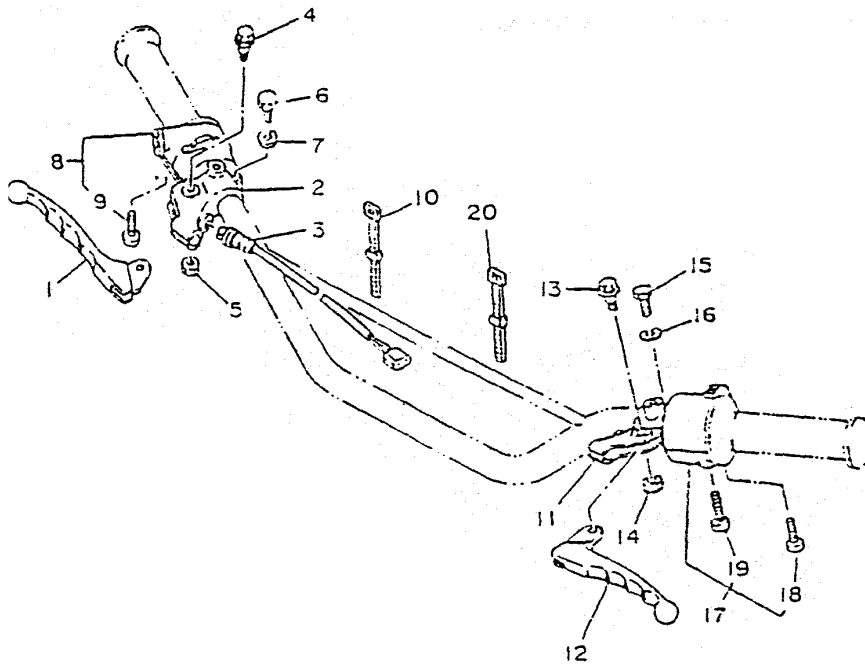
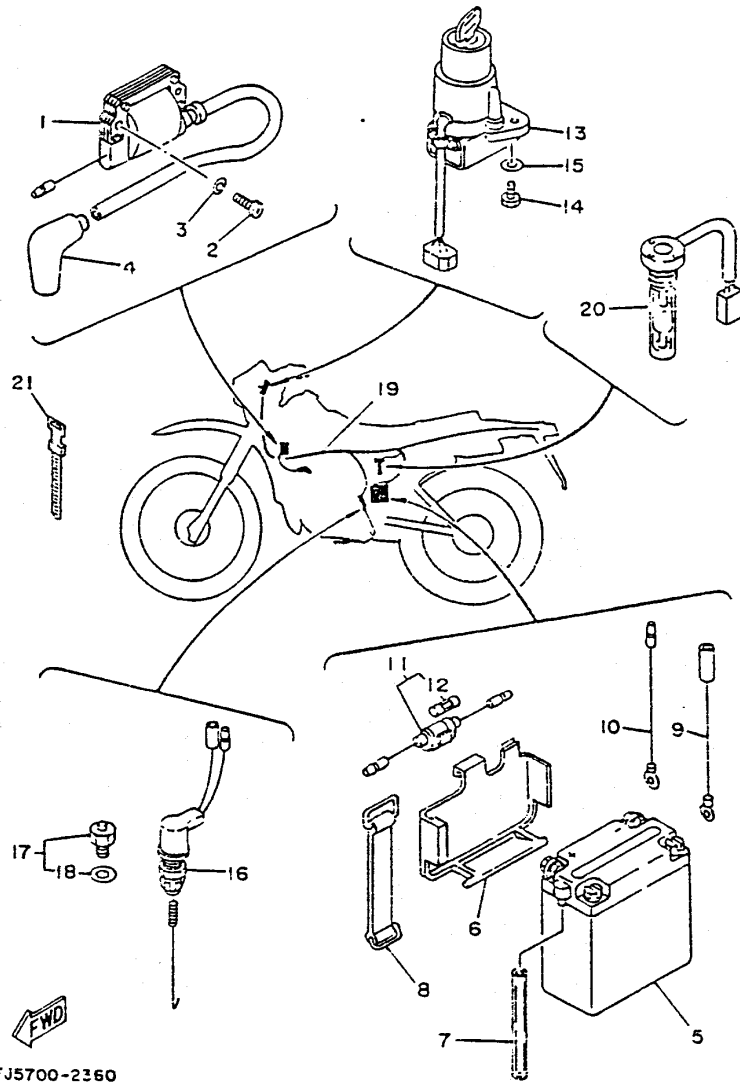


FIG. 35 INTERRUPTOR DE MANIJA. PALANCA HANDLE SWITCH. LEVER

REF. NO.	CODIGO NO. PART NO.	DESCRIPCION DESCRIPTION	CANT. Q'TY	OBSERVACION REMARKS
1	240-83922-30	PALANCA 2 LEVER 2	1	
2	33J-82910-00	SOPORTE DE LEVA COMPLT 1 LEVER HOLDER ASSY (LEFT)	1	
3	1M1-83980-30	INTERRUPTOR PARADA DELANTERO FRONT STOP SWITCH ASSY	1	
4	90109-06799	PERNO BOLT	1	
5	95617-06100	TUERCA AUTOBLOCANTE NUT, U	1	
6	97C07-06022	PERNO BOLT	1	
7	92907-06100	ARANDELA WASHER, SPRING	1	
8	1RF-83976-01	INTERRUPTOR MANIJA 1 SWITCH, HANDLE 1	1	
9	90157-05027	TORNILLO CABEZA CONICA PLANA SCREW, PAN HEAD	2	
10	437-83936-01	BANDA DE CABLE DE INTERRUPTOR BAND, SWITCH CORD	2	
11	3Y6-82911-00	SOPORTE DE LEVA 1 HOLDER, LEVER 1	1	
12	240-83912-30	PALANCA 1 LEVER 1	1	
13	90109-06799	PERNO BOLT	1	
14	95617-06100	TUERCA AUTOBLOCANTE NUT, U	1	
15	97C07-06022	PERNO BOLT	1	
16	92907-06100	ARANDELA WASHER, SPRING	1	
17	13G-83972-01	INTERRUPTOR DE MANIJA 4 SWITCH, HANDLE 4	1	
18	93507-05025	TORNILLO DE CABEZA CON PLANA SCREW, PAN HEAD	1	
19	93507-05030	TORNILLO DE CABEZA CON PLANA SCREW, PAN HEAD	1	
20	437-83936-01	BANDA DE CABLE DE INTERRUPTOR BAND, SWITCH CORD	2	

FWD

3FJ8700-5350Y



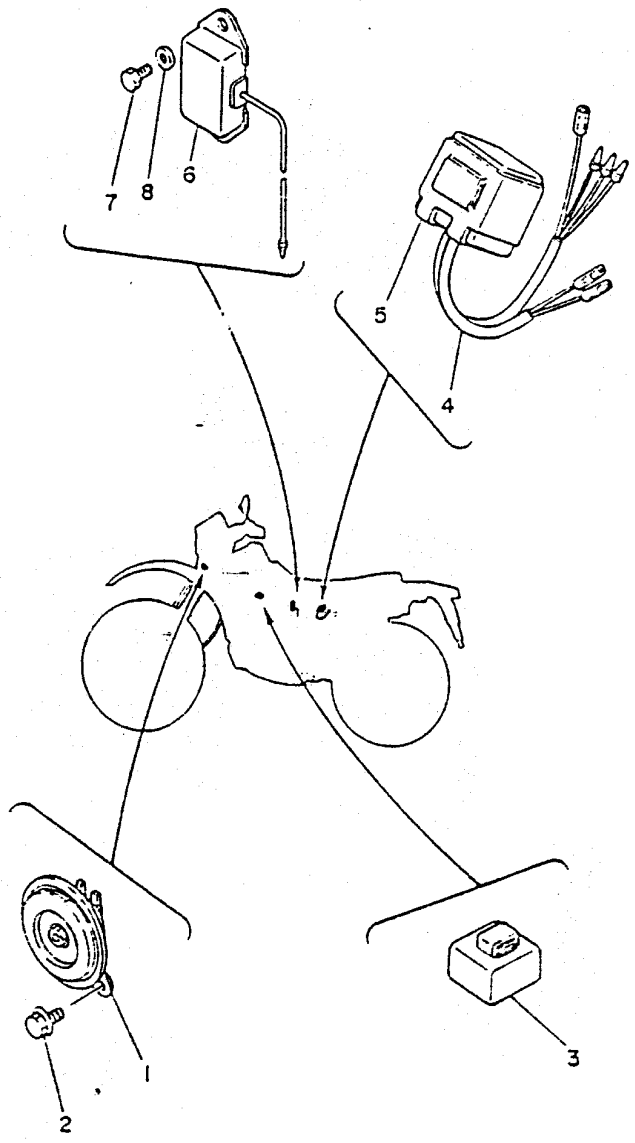
3FJ5700-2360

FIG. 36 EQUIPO ELECTRICO I ELECTRICAL I

REF. NO.	CODIGO NO. PART NO.	DESCRIPCION DESCRIPTION	CANT. Q'TY	OBSERVACION REMARKS
1	4AR-82310-00	BOBINA DE ENCENDIDO COMPLETA	1	UR FOR 125
	5G4-82310-40	IGNITION COIL ASSY		
2	98517-06020	BOBINA DE ENCENDIDO COMPLETA	1	UR FOR 175
		IGNITION COIL ASSY		
3	92907-06600	TORNILLO DE CABEZA CON PLANA	2	
		SCREW, PAN HEAD		
4	81E-82370-20	ARANDELA	2	
		WASHER, PLATE		
5	81E-82370-20	TAPON DE BUJIA COMPLT	1	
		PLUG CAP ASSY (WITHRESISTOR)		
6	3TL-H2110-00	BATERIA COMPLETA	1	
		BATTERY ASSY		
7	3TL-H2122-00	ASIENTO DE BATERIA	1	
		SEAT, BATTERY		
8	90445-08357	TUBO	1	
		HOSE		
9	7H3-82131-00	TIRANTE DE BATERIA	1	
		BAND, BATTERY		
10	3TL-H2115-00	CABLE SUBCONDUCTOR	1	
		WIRE, SUB-LEAD		
11	3TL-H1949-00	CABLE CONDUCTOR A TIERRA	1	
		WIRE, EARTH LEAD		
12	55K-82150-01	PORTA-FUSIBLES COMPLETO	1	
		FUSE HOLDER ASSY		
13	116-82151-00	.FUSIBLE (10A)	2	
		.FUSE (10A)		
14	18G-82501-00	LLAVE DE IGNICION COMPLT	1	
		MAIN SWITCH STEERING LOCK		
15	97017-06016	PERNO	2	
		BOLT		
16	92907-06600	ARANDELA	2	
		WASHER, PLATE		
17	3J0-82530-02	INTERRUPTOR DE PARADA COMPLETO	1	
		STOP SWITCH ASSY		
18	136-82540-03	INTERRUPTOR NEUTRAL COMPL	1	
		NEUTRAL SWITCH ASSY		
19	90201-12790	ARANDELA PLANA	1	
		WASHER, PLATE		
20	3TL-H2590-10	CONJUNTO DE CABLES	1	UR FOR 125
		WIRE HARNESS ASSY		
21	3TK-H2590-10	CONJUNTO DE CABLES	1	UR FOR 175
		WIRE HARNESS ASSY		
22	3J0-85720-00	MEDIDOR DE NIVEL DE ACEITE	1	
		OIL LEVEL GAUGE ASSY		
23	437-83936-01	BANDA DE CABLE DE INTERRUPTOR	4	
		BAND, SWITCH CORD		

FIG. 37 EQUIPO ELECTRICO 2

ELECTRICAL 2



REF. NO.	CODIGO NO. PART NO.	DESCRIPCION DESCRIPTION	CANT. Q'TY	OBSERVACION REMARKS
1	18G-83371-10	BOCINA HORN	1	
2	95817-06010	TUERCA DE REBORDE BOLT, FLANGE	2	
3	3BK-83350-00	RELE DE DESTELLADOR COMPL. FLASHER RELAY ASSY	1	
4	4AR-85540-00	UNIDAD C.D.I. COMPLETA C.D.I. UNIT ASSY	1	UR FOR 125
	3JD-85540-20	UNIDAD C.D.I. COMPLETA C.D.I. UNIT ASSY	1	UR FOR 175
5	3TL-H5546-00	BANDA BAND	1	
6	1RH-81960-10	RECTIFICADOR Y REGULADOR RECTIFIER & REGULATOR ASSY	1	
7	97007-06014	PERNO BOLT	1	
8	92907-06600	ARANDELA WASHER, PLATE	1	



INDICE NUMERICO
NUMERICAL INDEX

CODIGO NO. PART NO.	REF. NO. REF. NO.	CODIGO NO. PART NO.	REF. NO. REF. NO.	CODIGO NO. PART NO.	REF. NO. REF. NO.	CODIGO NO. PART NO.	REF. NO. REF. NO.	CODIGO NO. PART NO.	REF. NO. REF. NO.	CODIGO NO. PART NO.	REF. NO. REF. NO.
3TL-E5455-00	8- 2	3TL-F5447-00	26-22	2A6-11181-00	1-10	18G-14103-00	5-15	18L-15111-00	7- 1	2A6-17421-00	11- 8
3TL-E5456-00	8-13	3TK-F5449-00	26-22	2A7-11181-10	1-10	1GW-14104-00	5-20	2A6-15111-02	7- 1	1W1-17471-01	11-27
2E8-E5618-00	9-16	3TL-F6111-00	27- 1	18G-11311-01	1- 6	10X-14106-00	5-16	18L-15121-00	7- 2	2A6-17831-01	12- 2
3TL-E8111-00	14- 8	3TL-F6241-00	27- 7	18L-11311-00	1- 6	314-14112-15	5-18	2A6-15121-01	7- 2	2A6-17841-00	12- 5
2E8-E8113-00	14- 9	3TL-F6242-00	27- 5	18G-11351-01	1-12	314-14112-25	5-18	304-15128-00	7-16	248-17861-00	12- 1
3TL-F1110-00-P1	15- 1	3TL-F6243-00	27- 4	3TN-11351-00	1-12	500-14115-00	5-12	328-15316-00	7- 5	4F2-18101-02	14- 5
3TL-F1110-00-UJ	15- 1	3TL-F6249-00	27- 6	18G-11400-00	2- 1	2A6-14126-00	5-21	101-15317-00	7- 6	4F2-18120-00	14- 1
3TL-F1170-00	15-10	4E9-F6290-00	27- 2	1W1-11412-01	2- 2	2N4-14131-00	5-22	103-15362-00	8-10	1W1-18140-00	13-13
3TL-F1621-00	16- 8	4E9-F6290-10	27- 3	1W1-11422-01	2- 3	2F5-14141-36	5- 9	2N4-15371-00	7-12	401-18178-00	14- 6
3TL-F1638-00	6-11	3TL-F7211-00	28- 1	2N5-11601-00	2- 9	2F5-14141-38	5- 9	1W1-15381-00	11-25	1W1-18185-00	13- 3
3TL-F1639-00	34-16	1YX-F7231-00	28- 5	2N5-11601-10	2- 9	260-14142-22-A0	5- 2	2A7-15411-01	8- 1	1W1-18197-01	14-15
3TL-F1751-00	18- 1	21K-F7311-00	28-12	2N5-11601-20	2- 9	260-14142-25	5- 2	18G-15416-00	8-12	2A6-18511-00	13- 9
3TL-F1771-00	18- 2	31U-F7411-00-90	28-16	3TL-11603-00	2- 9	137-14143-32	5- 3	18G-15431-00	8- 5	2A6-18512-00	13-10
3TK-F2110-00-J	19- 1	31U-F7421-00-90	28-17	3TL-11604-00	2- 9	137-14143-33	5- 3	18G-15451-03	8- 6	2A6-18531-00	13-11
3TL-F2131-00	19-29	3NX-F7431-00	19-35	3TL-11605-00	2- 9	137-14143-34	5- 3	2A6-15484-01	8- 4	2A6-18535-00	13-12
3TL-F2147-00	19-28	23A-F7432-00	19-32	18G-11631-01-96	2- 8	137-14143-35	5- 3	1W1-15618-01	9-17	1W1-18540-00	13- 1
3TL-F2151-00	19- 9	59L-F7433-00	19-33	18L-11631-00-97	2- 8	2N4-14145-00	5-11	2A6-15620-01	9-10	136-18542-00	13- 2
3TL-F2152-00	19-10	3TL-F8100-00	15-13	251-11633-00	2-11	214-14147-00	5-10	1W1-15621-01	9-11	1W1-18561-00	13- 5
3TL-F2179-00	19-20	3TL-F8361-00	29- 4	4Y2-11633-00	2-11	558-14147-00	5-13	1W1-15641-00	9- 2	55E-21308-00	15- 8
3TL-F2187-00	19-23	3TL-H1949-00	36-10	18G-11635-01	2- 8	1M1-14169-00	5-19	525-15651-00	9- 7	37N-21511-20	16- 1
3TL-F2318-00	19-11	3TL-H2110-00	36- 5	18L-11635-00	2- 8	4U5-14171-00	5-17	4F2-15660-01	9- 1	37N-21511-30	16- 1
3TL-F3317-00	22-42	3TL-H2115-00	36- 9	18G-11636-01	2- 8	304-14184-00	5-14	1W1-15666-00	9- 6	37N-21611-20	16- 4
3TL-F3318-00	21-16	3TL-H2122-00	36- 6	18L-11636-00	2- 8	314-14185-00	5- 7	401-15676-00	9- 4	37N-21611-50	16- 4
3TL-F3389-00	21-20	3TK-H2590-10	36-19	4Y2-11651-00	2- 4	127-14186-00	5- 5	2JK-16111-01	10- 1	18G-21620-00	16- 6
3TL-F4110-00-P0	23- 1	3TL-H2590-10	36-19	3M5-11681-00	2- 5	1V0-14190-25	5- 4	18G-16150-03	10- 4	2A6-21639-00	16- 7
3TL-F4110-00-P2	23- 1	1YX-H3310-00	31- 1	10V-13101-00	3- 1	10V-14190-20	5- 4	598-16321-01	10- 7	1E6-21708-00	17- 4
3TL-F4110-00-33	23- 1	1YX-H3330-00	31- 8	18L-13101-00	3- 1	214-14195-00	5- 6		10- 7	18G-21711-10	17- 1
3TL-F4181-00	23- 3	3TL-H3365-00	31-15	126-13116-01	3-15	23F-14197-00	5-23	1V1-16324-00	10- 8	18G-21711-20	17- 1
3TL-F4182-00	23- 4	3TM-H4510-00	34- 1	363-13133-01	3-22	18G-1441K-00	4-26		10- 8	18G-21721-10	17- 3
3TL-F4183-00	23- 5	3TL-H4517-00	34-21	137-13137-00-03	3- 8	18G-14411-00	4-11	18G-16351-00	10- 9	18G-21721-20	17- 3
3TL-F4186-00	23- 6	3TM-H4521-00	34- 3	137-13137-00-05	3- 8	18G-14412-00	4-12	1W1-16356-02	10-17	3FJ-2173E-00	17- 0
3TL-F4723-00	24- 5	3TM-H4523-00	34- 4	137-13137-00-10	3- 8	3TK-14451-00	4-13	2X3-16357-00	10-20	3FJ-2173E-11	17- 9
3TL-F4724-00	24- 6	3TL-H4551-00	34-13	137-13138-01	3- 7	18G-14453-00	4-17	1W1-16358-01	10-16	3FJ-2173E-21	17- 9
3TL-F4731-10	24- 2	3TL-H4736-00	34- 6	18G-13174-00	3-29	18G-14458-00	4-14	18G-16371-00	10- 6	3TT-2173E-60	17- 9
3TL-F4731-70	24- 2	3TM-H5131-00	34- 9	275-13175-01	3-13	1VJ-14462-00	4-16	18L-16371-00	10- 6	3TT-2173E-71	17- 9
3TL-F4731-80	24- 2	3TL-H5132-00	34-15	522-13175-01	3-13	18G-14465-00	4-28	18G-16380-02	10-22	3TT-2173E-81	17- 9
3TL-F4734-10	24- 8	3TL-H5546-00	37- 5	137-13176-00	3-18	3TK-14472-00	4-20	4J3-17121-00	11- 2	3FJ-2173F-00	17-10
3TL-F4734-70	24- 8	10L-W0092-00	23- 9	2A6-13178-00	3-19	18G-14493-00	4-15	4J3-17131-00	11- 3	3FJ-2173F-11	17-10
3TL-F4734-80	24- 8	3KG-W2536-00	25- 9	402-13552-00	3- 2	18G-14610-00	6- 1	4J3-17151-01	11- 4	3FJ-2173F-21	17-10
3TL-F4738-00	24- 3		26- 9	10V-13565-01	4- 7	18L-14610-00	6- 1	4J3-17161-00	11- 5	3TT-2173F-60	17-10
3TL-F4770-10	24- 1	18G-11111-00	1- 1	18G-13581-00	4-25	3PA-14613-10	6- 2	4J3-17211-00	11- 9	3TT-2173F-71	17-10
3TL-F4770-70	24- 1	18L-11111-00	1- 1	18G-13584-00	4-27	1W2-14714-00	6-15	4J3-17221-00	11-10	3TT-2173F-81	17-10
3TL-F4770-80	24- 1	18G-11127-00	1- 9	10V-13510-01	4- 1	18G-14718-00	6- 7	4J3-17231-00	11-11	3TT-2174G-00	17-11
3TL-F4830-00	24-12	18G-11128-00	1- 5	10V-13613-01	4- 2	18G-14753-00	6-10	4J3-17241-00	11-12	3TT-2174H-00	17-12
3TL-F5118-00	25-30	18G-11161-00	1- 3	10A-13515-00	4- 3	10V-14758-00	6-17	4J3-17251-00	11-13	18G-22124-00	19- 3
3TL-F5388-00	26-26	363-11161-00	1- 2	3TT-13621-00	4- 6	2A6-14772-00	6- 4	4J3-17261-00	11-14	401-22127-00	19- 4
3TL-F5389-00	26-27	18G-11162-00	1- 4	3TK-14101-00	5- 1	18G-1490J-00	5- 8	4J3-17411-00	11- 1	1W1-22128-00	20- 8
3TL-F5412-00	26-23	4F2-11162-00	1- 2	3TL-14101-00	5- 1	18L-1490J-00	5- 8	137-17417-00-05	9- 8	401-22128-01	19- 5

INDICE NUMERICO
NUMERICAL INDEX

CODIGO NO. PART NO.	REF. NO. REF. NO.	CODIGO NO. PART NO.	REF. NO. REF. NO.	CODIGO NO. PART NO.	REF. NO. REF. NO.	CODIGO NO. PART NO.	REF. NO. REF. NO.	CODIGO NO. PART NO.	REF. NO. REF. NO.	CODIGO NO. PART NO.	REF. NO. REF. NO.
2N4-22141-00	19- 6	156-23411-00	22-40	JJ1-26312-01	27- 9	2A6-83595-00	32-19	90116-08394	1- 7	90201-05033	32- 6
2N0-22178-00	19-22	22F-23411-01	21-11	18G-26321-10	27-10	3TT-83599-00	32-23	90116-10278	1-13		32-13
18G-22210-02	20- 1	156-23412-00	21- 9	18L-26321-00	27-10	2H0-83912-30	35-12	90116-10279	1-14	90201-06248	34-18
3R4-22226-00	20- 3	22F-23412-01	21-12	18G-26335-00	27-23	2H0-83922-30	35- 1	90116-10390	26-25	90201-07076	25-15
4F2-22311-01	19-15	10V-23416-01	21-14	18G-26341-00	27-25	437-83936-01	35-10	90119-05020	10-11	90201-08612	33-12
3TT-23102-20	22- 1	18G-23435-00	21- 1	498-26372-00	27-24		35-20	90119-05059	19-18	90201-08624	3-14
3TT-23103-20	22-18	1E6-23441-00	21- 7		27-26		36-21	90119-05193	19-31	90201-10123	12- 3
3TT-23106-20	22- 2	164-23462-00	22-39	JJ0-26393-00	27-21	437-83936-11	27-31	90119-06044	16- 5	90201-12M34	12- 6
3TT-23107-20	22-19	3FJ-24240-00	23- 2	18G-28351-10	29- 1	18G-83972-01	35-17		16- 9		14-16
18G-23110-00	22- 7	3FJ-24240-10	23- 2	18G-28351-20	29- 1	1R6-83976-01	35- 8		29- 3	90201-122A7	25-32
	22-24	3FJ-24240-20	23- 2	3FJ-28391-01	29- 2	1M1-83980-30	35- 3		34-14	90201-12541	9-14
1U6-23111-M1	22-15	18G-24500-02	23- 8	3FJ-28391-11	29- 2	17F-84114-00	33- 2	90119-06056	4-29	90201-12593	30-15
	22-32	2W6-24512-00	23-11	3FJ-28391-21	29- 2	18G-84115-00	33- 3	90119-06063	16- 2	90201-12790	36-18
240-23114-00	22-16	2G2-24522-00	23-13	1RH-81960-10	37- 6	18G-84120-00	33- 1	90122-06021	18- 7	90201-14212	28- 3
	22-33	3Y1-24610-01	23-20	7H3-82131-00	36- 8	1M1-84124-60	33- 7	90123-08046	27-27	90201-14217	10-24
5N8-23118-00	22-14	2A6-25104-01	25-24	55K-82150-01	36-11	43F-84131-00	33- 4		27-29	90201-15238	26-33
	22-31	2A6-25111-00-98	25- 1	116-82151-00	36-12	371-84312-60	33-10	90149-06011	23-14	90201-154E8	11-18
1H3-23125-00	22- 6	146-25115-00	26- 3	4AR-82310-00	36- 1	341-84332-60	33- 5	90149-08108	10-26	90201-174E1	10- 5
	22-23	4F2-25121-00-98	25- 6	5G4-82310-40	36- 1	198-84334-60	33- 6	90149-08111	14-11		10-13
18G-23128-00	22-41	5J0-25135-00	25-11	81E-82370-20	36- 4	584-84338-60	33- 9	90157-05027	35- 9	90201-20266	11- 6
18G-23141-00	22-12	109-25136-00	25-12	18G-82501-00	36-13	584-84345-60	33- 8	90157-08127	7-17	90201-20269	25-16
	22-29	102-25137-00	25-36	3J0-82530-02	36-16	122-84514-30	34- 2	90159-05018	19-19	90201-20279	19-34
4G0-23144-01	22- 5	5J0-25138-00	25-13	136-82540-03	36-17	3T6-85510-23	30- 2	90159-06013	17- 2	90201-22555	11-15
	22-22	183-25149-00	25-17	83J-82910-00	35- 2	4AR-85510-00	30- 2		29- 5	90202-05187	6- 9
1T3-23145-00	22- 4	1E2-25155-00	26-11	3Y6-82911-00	35-11	3FJ-85512-00	30- 3	90167-03004	27-19		6-19
	22-21	2N4-25155-00	25-19	115-83311-60	31- 2	3T6-85512-00	30- 4	90170-08029	14-12		23-15
3DM-23149-10	22-13	10V-25304-01	26-17		31- 9	3J0-85540-20	37- 4	90170-10038	27-22	90204-06006	28- 6
	22-30	10V-25311-00-98	26- 1	5Y1-83312-00	31- 4	4AR-85540-00	37- 4	90170-10219	26-24	90204-12007	10- 2
4A1-23156-00	22- 3	109-25315-00	25- 5		31-11	3FJ-85550-00	30- 1	90170-12347	30-14	90209-18135	11-16
	22-20	10V-25321-00-98	26- 7	5Y1-83313-00	31- 3	4AR-85550-00	30- 1	90170-14171	10-15	90209-22248	2- 6
509-23158-L0	22-10	3Y6-2533A-01	25- 8		31-10	18G-85580-20	30- 5	90170-22187	17- 5	90215-08014	14-13
	22-27		26- 8	3BK-83350-00	37- 3	3FJ-85580-00	30- 5	90171-10004	25-34	90215-14204	10-14
1U6-23168-M1	22-17	2RH-25351-00	26-14	18G-83371-10	37- 1	3J0-85720-00	36-20	90171-14056	26-32	90215-16127	11-31
	22-34	248-25351-10	25-22	5Y1-83513-00	32- 4	90101-06278	25-20	90175-06013	28-11	90240-06052	19-36
36X-23170-00	22- 9	148-25359-00	26-15	4N0-83516-00	32- 3		26-12	90179-06013	18- 8	90240-12092	20- 9
	22-26	401-25367-00	26-30		32-10	90105-08099	15- 2	90179-08148	27-28	90249-12008	28-10
1W1-23173-L0	22- 8	18G-25381-00	26-31	5Y1-83519-00	32-15	90105-08120	15- 3		27-30	90280-03017	2-19
	22-25	353-25381-00	25-31	18G-83520-00	32- 9	90105-08486	33-11	90179-08491	1-11	90282-05005	2-20
18G-23174-00	21-21	1T2-25394-00	26-21	1M1-83526-00	32- 5	90105-10037	15- 4		1-11	90338-09130	25-28
278-23181-50	22-11	2T5-26244-00	27-17		32-12	90105-14220	21- 2	90179-10279	1-16	90340-12005	7-14
	22-28	3J0-26261-00	27-11	18G-83536-00	32- 2	90109-06377	13-14	90179-12588	31- 7	90380-12051	20- 2
18G-23191-00	22-35	3J0-26262-00	27-12	18G-83540-00	32- 8	90109-06799	35- 4		31-14	90381-08002	12- 4
3TT-23191-40	22-35	360-26266-00	27-13	18L-83540-00	32- 8		35-13	90179-12659	10- 3	90386-18028	19- 2
18G-23192-00	22-36	2T5-26267-00	27-18	5Y1-83541-00	32-11	90109-103A1	28-14	90179-16225	11-32	90387-05682	19-30
509-23194-L0	22-37	3J0-26272-00	27-14	10V-83550-00	32-18	90109-10483	19-26	90179-25033	21-15	90387-07391	4-19
18G-2331E-00	21-23	2T5-26273-00	27-16	18G-83559-00	32-16	90109-10550	20- 4	90185-08089	15- 6		18- 9
3Y1-23319-00	21-18	2T5-26274-00	27-15	18G-83560-01	32-22	90116-06016	1- 8	90185-10037	28-15		34- 8
18G-23340-00	22-38	3J0-26311-01	27- 8	18G-83570-F0	32- 1	90116-08394	1- 7	90185-12046	19- 7	90387-07789	16- 3

INDICE NUMERICO
NUMERICAL INDEX

CODIGO NO. PART NO.	REF. NO. REF. NO.	CODIGO NO. PART NO.	REF. NO. REF. NO.	CODIGO NO. PART NO.	REF. NO. REF. NO.	CODIGO NO. PART NO.	REF. NO. REF. NO.	CODIGO NO. PART NO.	REF. NO. REF. NO.	CODIGO NO. PART NO.	REF. NO. REF. NO.
90337-093H1	5-12	90506-15250	25-10	92990-06200	10-18	93503-16003	10-21	95317-08035	21- 8	98907-06008	6-18
90337-12265	25-29	90507-29042	28-13		28- 7		21-13	95327-10055	21- 5	98980-04008	3- 6
90337-157F0	25-23	90508-20023	28-18	92990-06600	1-10	93505-32002	3- 3	97007-06014	37- 7	99001-06500	3-21
	25-29	90503-20345	10-23	92990-12100	19- 8	93603-22028	3-20	97007-06022	35- 6		13- 6
90337-202A0	11-29	90503-25450	9- 5	92990-12600	20-10	93604-12037	13- 4		35-15	99006-10500	14- 4
90337-20488	2-13	90503-32349	14- 3	92995-06100	4-24	93604-30018	13- 7	97013-06012	11-28		14- 7
90410-04004	3- 5	90508-32354	28- 2	93101-10090	3-17	93822-15065	11-30	97017-06010	15-11		14-17
90410-08216	10-25	90508-35350	19-27	93101-12060	14-14	93822-16093	11-30	97017-06016	19-12	99009-20400	25-18
90410-12207	7-15	90560-12138	25- 3	93101-17062	9-19	94127-21779	25-25		36-14	99530-10014	7- 3
90445-05278	3-11	90560-15313	25- 2	93102-08307	12- 7	94141-18671	26-18	97017-06020	14-10		9- 7
90445-C.176	23-17	90560-17147	10-12	93102-18008	25- 4	94227-21123	25-26		28-21	99530-14016	1-15
90445-07340	7-13	91317-08025	9-18	93102-25061	2-15	94241-18153	26-19	97017-06025	4- 9	99530-20020	7- 4
90445-083J4	3-27	91401-20030	20- 7	93102-26042	11-24	94325-18031	26-20		4-23		
90445-083J7	18- 3	91401-25020	20-11	93103-28011	2-16	94330-21024	25-27	97017-08020	24-10		
90445-08357	26- 7		28- 8	93104-07003	25-14	94416-21206	25-23	97017-08025	6-13		
90445-09078	23-16		28-20	93104-14059	10-27	94418-18171	26-16	97027-06012	32-20		
90460-44046	4- 3	91490-16020	19-37	93105-47007	25- 7	94580-28116	26-35	97706-40530	31- 6		
90460-37026	6-16	91490-20025	25-35	93106-26005	26- 6	94580-88118	26-35		31-13		
90460-49058	4-21	91490-30030	26-34	93109-14021	19-21	94680-30001	26-36		34- 5		
90467-07029	23-19	91701-08028	28-19	93210-07100	3-24	94701-00045	1-17	98507-04006	30-10		
90467-08003	23-18	92901-04100	30- 7	93210-11073	7- 7	95026-08012	6- 6	98507-05016	19-16		
90467-08021	3-28		30- 9	93210-14104	12- 8	95027-08055	21- 3	98507-05025	35-18		
	18- 4		30-11		25-37	95304-10700	20- 6	98507-05030	35-19		
90467-13073	4-31	92901-10200	20- 5	93210-180A6	2-17	95307-05700	34-10	98507-05035	19-25		
90467-20050	4-30		25-33	93210-21190	8-11	95311-05700	19-24	98507-06016	30-12		
90468-02033	3-12	92906-08100	6-14	93306-20226	26- 5	95317-06600	34- 7		34-17		
	3-26	92906-08600	3-23	93306-20529	2-13		34-20	98511-04016	5-24		
90468-08086	3-25	92907-05100	34-11	93306-30101	25- 2	95317-12700	19-38	98511-04030	30- 8		
90468-10050	22- 7	92907-05200	34-12	93306-30202	25- 4	95380-05600	3-10	98517-04012	31-12		
	32-14	92907-05600	19-17	93306-30317	11-21	95380-06600	10-19	98517-06020	36- 2		
90468-26048	9- 3	92907-06100	34-19	93306-30411	11-22		25-21	98517-06025	8- 3		
90468-25183	9- 3		35- 7	93306-30439	2-14		26-13	98580-03008	4- 4		
90468-12053	17- 7		35-16	93310-216E1	2-10	95380-06700	28-22		23-10		
90468-13253	18- 6	92907-06600	15-12	93310-216L2	2-10	95617-06100	35- 5	98580-04010	31- 5		
90468-13398	17- 8		19-13	93310-422L0	2- 7		35-14	98580-04014	30- 6		
90468-14023	18-10		30-13	93311-31567	11-23	95701-06500	6- 3	98580-05014	3-16		
90468-14102	4-18		32-21	93311-41530	11-20	95707-08500	21- 4	98580-06008	23-12		
90468-18171	4-22		36- 3	93315-21813	13- 8	95707-10500	21- 6	98580-06030	9- 8		
	18- 5		36-15	93410-20038	11- 7	95807-08045	24- 7		8-14		
90468-24186	17- 6		37- 3	93410-22039	11-17	95817-06010	21-17		12- 9		
90501-02217	3- 4	92907-08200	15- 5	93430-08007	9-15		21-22	98580-05540	8- 9		
90501-05512	27-20		24- 9	93430-10015	22- 4		23- 7	98580-06550	7- 8		
90501-10245	23- 9	92907-08600	24-11	93440-15012	9- 9		37- 2	98580-06560	7- 9		
90501-10459	9-12	92907-10100	15- 7		11-19	95817-06012	21-19	98580-06570	7-10		
90501-20568	10-10	92907-12100	30-16	93450-17025	2-12		24- 4	98580-06575	7-11		
90503-08155	14- 2	92990-03100	4- 5	93450-17044	2-12	95817-05045	22-17	98707-06012	11-26		
90506-09156	13-15	92990-04100	5-25	93501-04011	21-10	95817-08012	6- 5	98707-06020	15- 9		
90506-15260	25-10	92990-05100	3- 9	93503-16003	9-13		19-14	98907-06008	6- 8		

**RESERVADO: EL DERECHO DE REPRODUCCION
NO SE PUEDE REPRODUCIR NINGUNA PARTE
DE ESTA LISTA SIN PERMISO.**

*COPYRIGHT: All rights reserved. No part of this publication
may be reproduced without permission.*

YAMAHA

YAMAHA MOTOR CO., LTD.

2300 SHINGAI IWATA SHIZUOKA JAPAN

SERVICE INFORMATION DIV.

PUBLICADO EN COLOMBIA
Primera edición MAR., 1996

Printed in Colombia
First edition MAR., 1996