

CATALOGO DE REPUESTOS

DT125'99(3TL6)

DT125'99(5GP1)COLOMBIA

YAMAHA
GENUINE
Parts & Accessories

193TL-261S1



PROLOGO

Este Catálogo de Repuestos corresponde a las piezas para el(los) modelo(s) del recuadro siguiente. Al formular el pedido de repuestos, se ruega citar este Catálogo de Repuestos y especificar correctamente los números de parte y los nombres de parte.

DT125'99(3TL6/5GP1)

1. Las modificaciones y agregados que se hayan realizado después de la edición de este Catálogo de Repuestos, serán anunciados en las Informaciones de Recambios Yamaha.
2. Abreviaciones
En este Catálogo de Repuestos se emplean las siguientes abreviaciones.
 "UR" Usar el número de partes especificado
 "UN" Usar la cantidad necesaria
 "AP" Piezas sustitutivas
 "LM" Fabricación local (Partes necesarias que se pedirán localmente)
 "F#" No. de bastidor aplicable
3. Las piezas suministradas como conjunto se describen con un punto (.) que precede al nombre de la pieza como se indica a continuación.

EJEMPLO

CONJUNTO CARBURADOR

.INYECTOR, piloto

.BOQUILLA, principal

4. Cantidad de componentes de un conjunto
La numeración que aparece a la derecha de cada descripción, indica la cantidad de piezas por cada unidad de conjunto.

EJEMPLO

PIEZAS NO.	DESCRIPCION	CANT.	OBSERVACION
2F5-83310-60	ENSAMBLAJE DE LA LUZ	2	
115-83311-60	.BOMBILLA (6V-1 8W)	1	
1M1-83309-60	.REFLECTOR	1	

5. Los colores de los componentes se indican como sigue en la columna de "OBSERVACIONES".

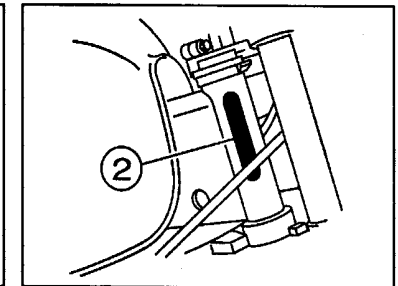
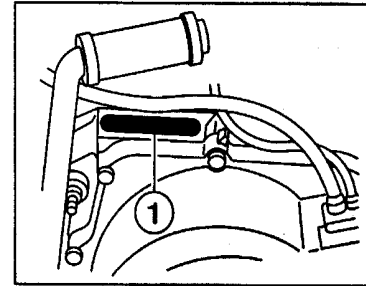
EJEMPLO

PIEZAS NO.	DESCRIPCION	CANT.	OBSERVACION
2N4-24110-00-X5	.COMP. DEL TANQUE	2	MXR
3J1-24240-10	.GRAFICO, DEL TANQUE	1	para MXR

6. Números de Serie

① No. de Serie del motor.

② No. de Serie del bastidor

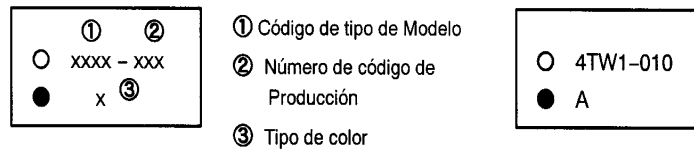


7. Debe tenerse en cuenta que las ilustraciones sirven como guía para la búsqueda de las referencias y no deben usarse para el montaje. Durante el montaje, se recomienda usar el manual de Taller correspondiente.
8. EL asterisco (*) antes del número de referencia indica los elementos modificados después de la primera edición.

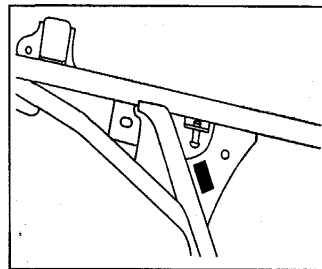
ROTULO DE MODELO

(1) El rótulo llamada "Rótulo de Modelo" está en la ubicación indicada abajo en el (3). Cuando se utilice este catálogo de partes, se ruega cotejar entre el "código de modelo-número de código de producción" del catálogo y el "código de modelo-número de código de producción" indicado en el Rótulo de Modelo fijado en el producto correspondiente.

(2) Indicación del "Rótulo de Modelo"



(3) Ubicación de fijación del Rótulo de Modelo



(4) Código de Modelo-Número de código de Producción del Modelo Listado en este Catálogo de Partes

Código de Modelo	Número de Código de Producción	Pais(destine)	Código de Modelo	Número de Código de Producción	Pais(destine)
3TL6	010	COLOMBIA			
5GP1	010	COLOMBIA			

(5) Información de Color

Código de Modelo	Código de tipo de color	Código de color	Nombre de color	Abreviatura
3TL6 5GP1	A	0564	DEEP PURPLISH BLUE METALLIC C	DPBMC
	B	0206	PURPLISH WHITE SOLID 1	PWS1
	C	0033	YAMAHA BLACK	YB

CONTENIDO

MOTOR

CILINDRO	1
CIGUENAL. PISTON	2
BOMBA DE ACEITE	3
ADMISION	5
CARBURADOR	7
DESCARGA	8
CARTER	9
CUBIERTA DE CARTER 1	10
ARRANQUE	11
EMBRAGUE	12
TRANSMISION	13
ENGR. DE TACOMETRO	15
LEVA DE CAMBIO. HORQ	16
EJE DE CAMBIO. PEDAL	17

SHASIS

CUADRO	18
GUARDABARRO	19
CUBIERTA LATERAL	20
DEPOSITO DE ACEITE	21
BRAZO TRASERO	22
SUSPENSION TRASERO	24
DIRECCION	25
DIRECCION 2	26
HORQUILLA DELANTERA	27
HORQUILLA DELANTERA 2	29
DEPOSITO DE COMBUSTIBLE	31
ASIENTO	32
RUEDA DELANTERA	33
RUEDA DELANTERA 2	35
CALIBRE FRENO DELANTERA	36
RUEDA TRASERA	37

MANUBRIO. CABLE	39
MANUBRIO. CABLE 2	41
CILINDRO MAESTRO DELANTERO	43
SOPORTE. APOYAPIE	44
BOVEDA 1	46
GENERADOR	47
LUZ DE DESTELLADOR	48
MEDIDOR	49
FARO DELANTERO	50
LUZ DE COLA	51
INTERRUPTOR DE MANIJA. PALANCA	52
INTERRUPTOR DE MANIJA. PALANCA	53
EQUIPO ELECTRICO 1	54
EQUIPO ELECTRICO 2	55

INDICE

NUMERICAL INDEX	56
-----------------------	----

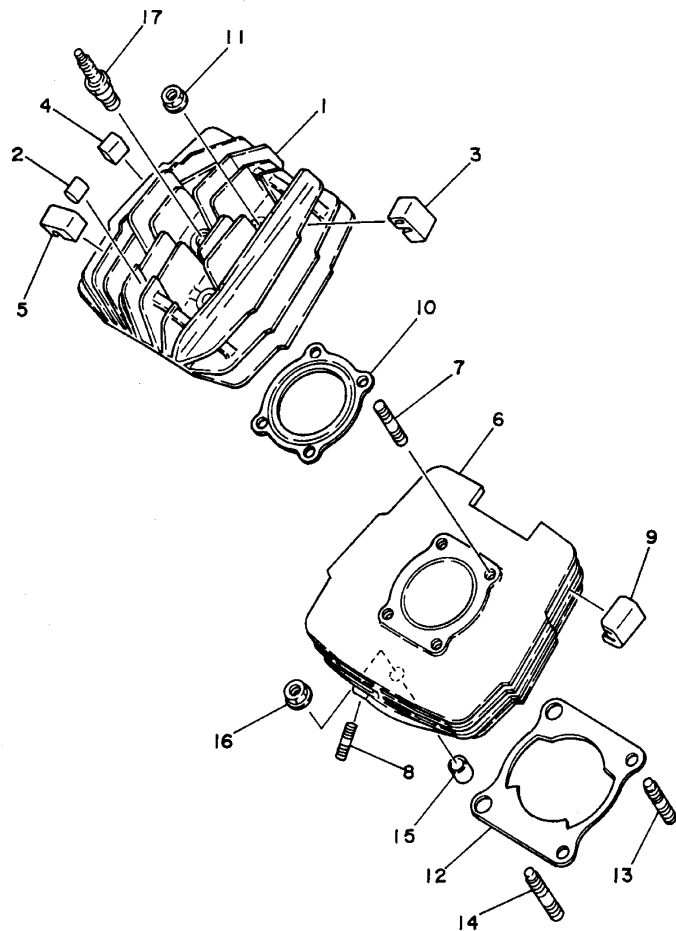


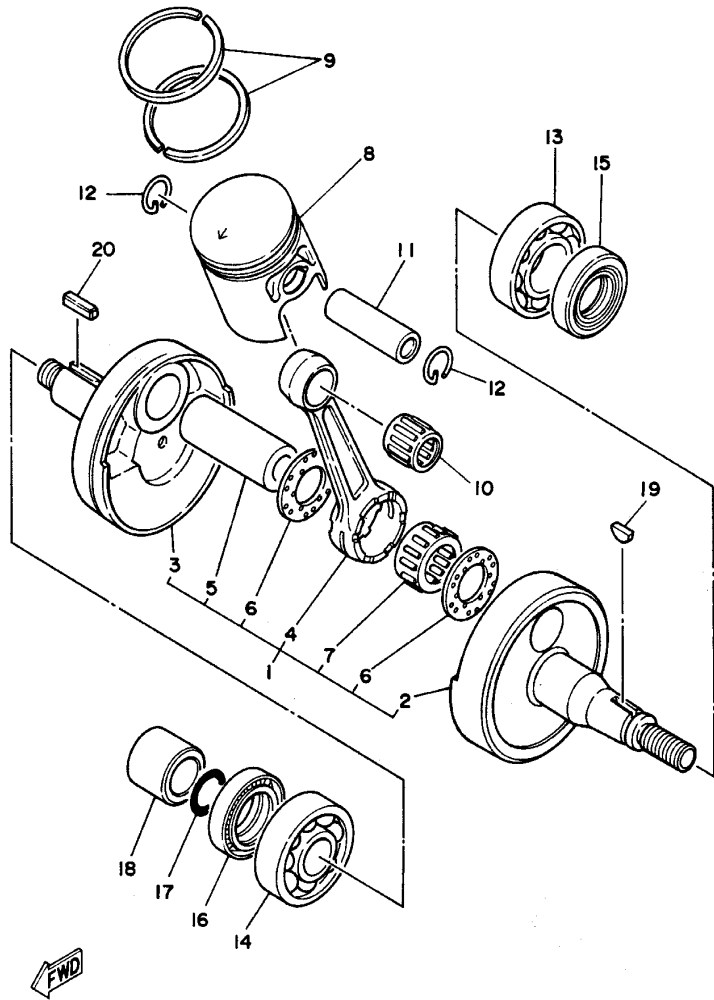
FIG. 1 CILINDRO

REF. NO.	CODIGO NO.	DESCRIPCION	3TL6	5GP1	OBSERVACION
1	18G-11111-00	CULATA CILINDRO 1	1	1	
2	4F2-11162-00	AMORTIGUADOR 2	4	4	
3	18G-11161-00	AMORTIGUADOR 1	1	1	
4	18G-11162-00	AMORTIGUADOR 2	1	1	
5	18G-11128-00	AMORTIGUADOR 4	2	2	
6	18G-11311-01	CILINDRO 1	1	1	
7	90116-08394	ESPARRAGO	4	4	
8	90116-06016	ESPARRAGO	2	2	
9	18G-11127-00	AMORTIGUADOR 3	4	4	
10	2A6-11181-00	JUNTA, DE CULATA 1	1	1	
11	90179-08299	TUERCA	4	4	
12	18G-11351-02	JUNTA, DE CILINDRO	1	1	
13	90116-10278	ESPARRAGO	2	2	
14	90116-10279	ESPARRAGO	2	2	
15	99530-14016	PASADOR, DE ESPIGA	2	2	
16	90179-10279	TUERCA	4	4	
17	94701-00045	BUJIA (NGK B8ES)	1	1	



3TT1200-0010

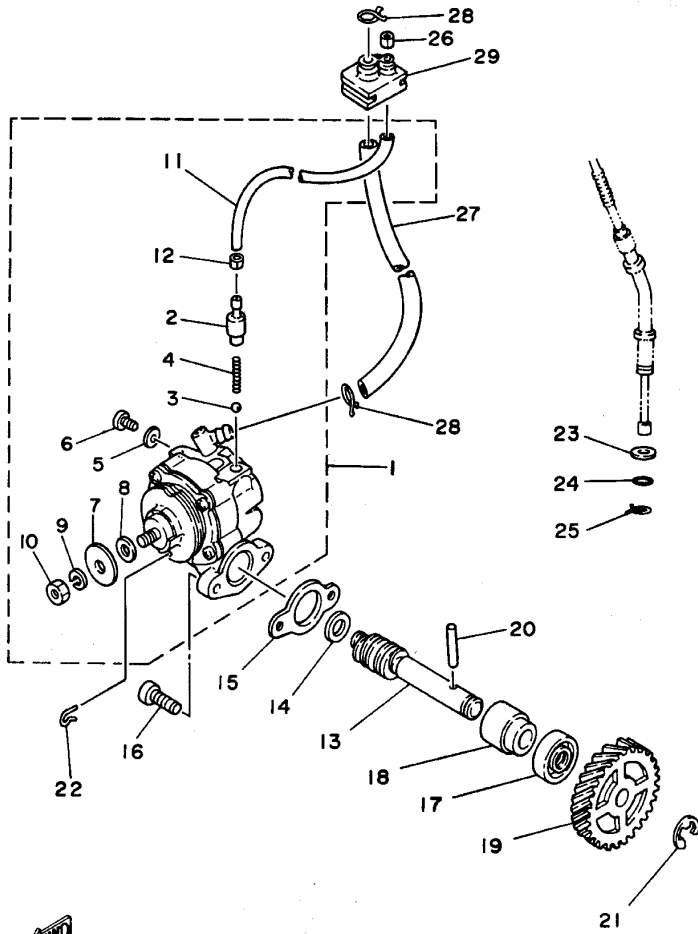
FIG. 2 CIGUENAL. PISTON



3TT1200-0020

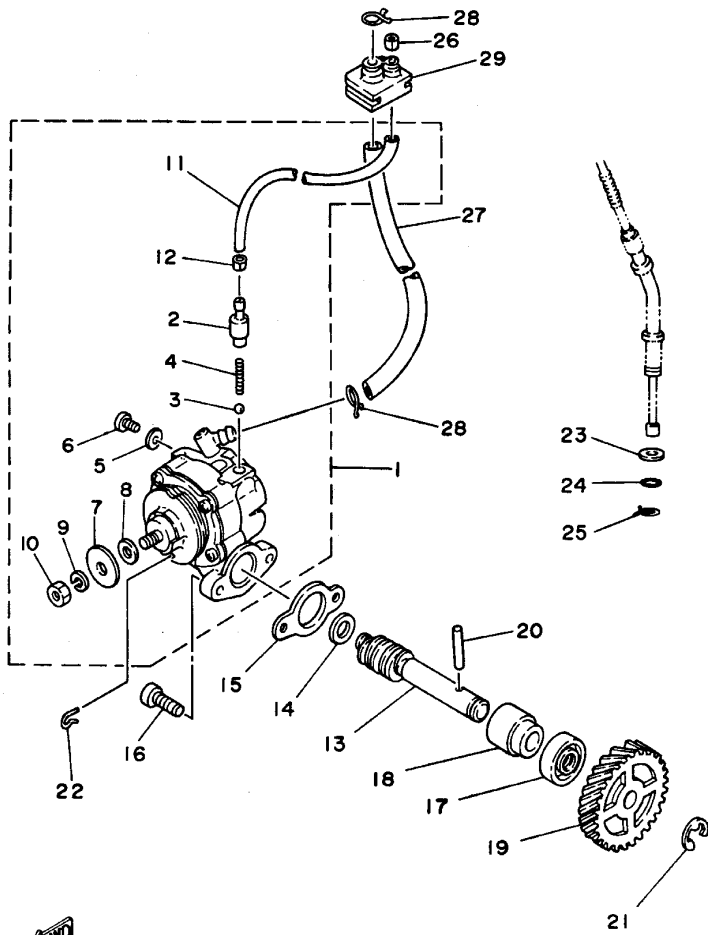
REF. NO.	CODIGO NO.	DESCRIPCION	3TL6	5GP1	OBSERVACION
1	18G-11400-00	CIGUENAL COMPLETO	1	1	
2	1W1-11412-01	.MANIVELA 1	1	1	
3	1W1-11422-01	.MANIVELA 2	1	1	
4	4Y2-11651-00	.BIELA	1	1	
5	3M5-11681-00	.PASADOR MANIVELA 1	1	1	
6	90209-22071	.ARANDELA DE SEPARACION	2	2	
7	93310-42231	.COJINETE	1	1	
8	18G-11631-01-96	PISTON(STD)	1	1	
	18G-11635-01	PISTON (0.25MM O/S)	1	1	AP
	18G-11636-01	PISTON (0.50MM O/S)	1	1	AP
9	3TL-11603-00	JUEGO DE ANILLOS (ESTD)	1	1	
	3TL-11604-00	JUEGO DE ANILLOS (0.25MM O/S)	1	1	AP
	3TL-11605-00	JUEGO DE ANILLOS (0.50MM O/S)	1	1	AP
10	93310-216A3	COJINETE	1	1	
11	4Y2-11633-00	PASADOR, PISTON	1	1	
12	93450-17025	BOLA	2	2	
13	93306-20529	COJINETE (B6205C4)	1	1	
14	93306-30421	COJINETE	1	1	
15	93102-25061	SELLO ACEITE	1	1	
16	93103-28011	SELLO ACEITE	1	1	
17	93210-18023	ANILLO O	1	1	
18	90387-20488	CASQUILLO CON VALONA	1	1	
19	90280-03017	CUNA WOODRUFF	1	1	
20	90282-05005	CHAVETA, RECTA	1	1	

FIG. 3 BOMBA DE ACEITE




3TT1200-0030

REF. NO.	CODIGO NO.	DESCRIPCION	3TL6	5GP1	OBSERVACION
1	18G-13101-00	BOMBA DE ACEITE COMPLETA	1	1	
2	402-13552-00	.BOQUILLA	1	1	
3	93505-32002	.BOLA	1	1	
4	90501-02217	.RESORTE DE COMPRESION	1	1	
5	90430-04004	.JUNTA	1	1	
6	98901-04008	.TORNILLO DE LIGAR	1	1	
7	137-13138-01	.PLACA DE AJUSTE	1	1	
8	137-13137-00-03	.CUNA EMBOLO (0.3T)	1	1	UR
	137-13137-00-05	.CUNA EMBOLO (0.5T)	1	1	UR
	137-13137-00-10	.CUNA EMBOLO (1.0T)	1	1	UR
9	92901-05100	.ARANDELA	1	1	
10	95301-05600	.TUERCA	1	1	
11	90445-05681	.TUBO	1	1	
12	90468-02033	.PRESILLA	1	1	
13	522-13175-01	EJE, SINFIN	1	1	
14	90201-08624	ARANDELA PLANA	1	1	
15	126-13116-01	JUNTA, CAJA DE BOMBA	1	1	
16	98507-05014	TORNILLO DE CABEZA CON PLANA	2	2	
17	93101-10001	SELLO ACEITE	1	1	
18	137-13176-00	CASQUILLO, EXT.DE EJE SINFIN	1	1	
19	2A6-13178-00	ENGRANAJE TRACC.DE BOMBA	1	1	
20	93603-22028	PASADOR DE CLAVIJA	1	1	
21	99001-08600	PRESILLA REDONDA	1	1	
22	363-13133-01	PRESILLA	1	1	
23	92907-08600	ARANDELA	1	1	
24	93210-07100	ANILLO O	1	1	
25	90468-08086	PRESILLA	1	1	



FWD
3TT1200-0030

FIG. 3 BOMBA DE ACEITE

REF. NO.	CODIGO NO.	DESCRIPCION	3TL6	5GP1	OBSERVACION
26	90468-02033	PRESILLA	1	1	
27	90445-083J4	TUBO	1	1	
28	90467-08075	PRESILLA	2	2	
29	18G-13174-00	SOPORTE, TUBO DE ACEITE	1	1	

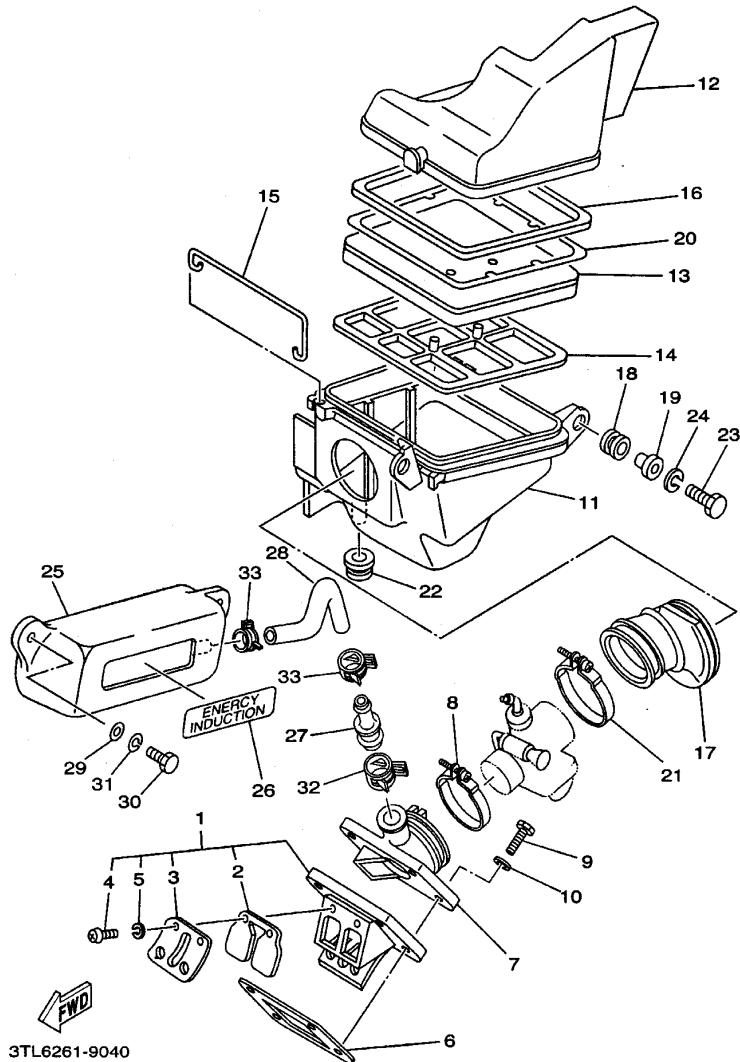


FIG. 4 ADMISION

REF. NO.	CODIGO NO.	DESCRIPCION	3TL6	5GP1	OBSERVACION
1	10V-13610-01	VALVULA DE LAMINAS COMPLETA	1	1	
2	10V-13613-01	.VALVULA DE LAMINAS	2	2	
3	10V-13616-01	.TOPE DE VALVULA DE LAMINAS	2	2	
4	98507-03008	.TORNILLO DE CABEZA CON PLANA	4	4	
5	92907-03100	.ARANDELA	4	4	
6	3TT-13621-00	JUNTA, DE VALV.DE EMPAQUE	1	1	
7	10V-13565-01	TOBERA, DE ADMISION	1	1	
8	90450-44046	BRIDA, MANGUERA	1	1	
9	97007-06025	PERNO	4	4	
10	92907-06600	ARANDELA	4	4	
11	18G-14411-00	CAJA FILTRO DEL AIRE 1	1	1	
12	18G-14412-00	TAPA CAJA DEL FILTRO 1	1	1	
13	3TK-14451-00	ELEMENTO DEL FILTRO DEL AIRE	1	1	
14	18G-14458-00	GUIA	1	1	
15	18G-14493-00	SOPORTE 1	2	2	
16	18G-14452-00	SELLO	1	1	
17	18G-14453-01	UNION DEL FILTRO DEL AIRE 1	1	1	
18	90480-14102	TAPON	2	2	
19	90387-07391	CASQUILLO CON VALONA	2	2	
20	3TK-14472-00	PLACA DE ELEMENTO	1	1	
21	90460-49058	BRIDA, DE UNION	1	1	
22	90480-18171	TAPON	1	1	
23	97007-06025	PERNO	2	2	
24	92907-06100	ARANDELA	2	2	
25	18G-13581-00	CAMARA DE AIRE	1	1	
26	18G-1441K-00	EMBLEMA	1	1	
27	18G-13584-00	TUBO MULTIPLE	1	1	

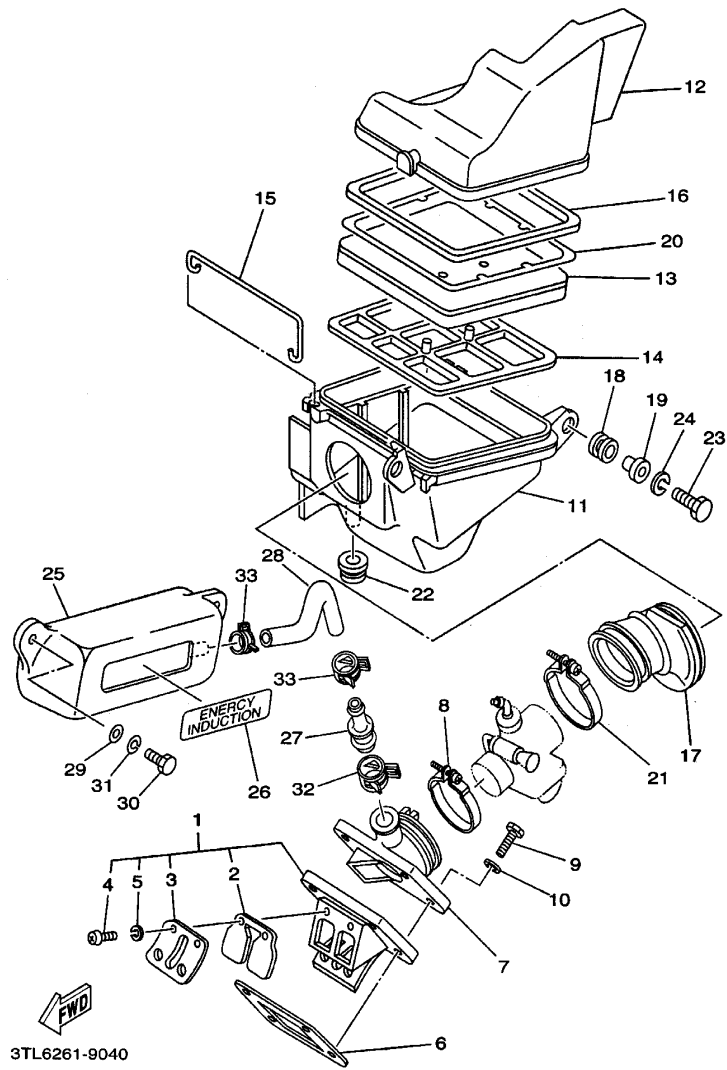
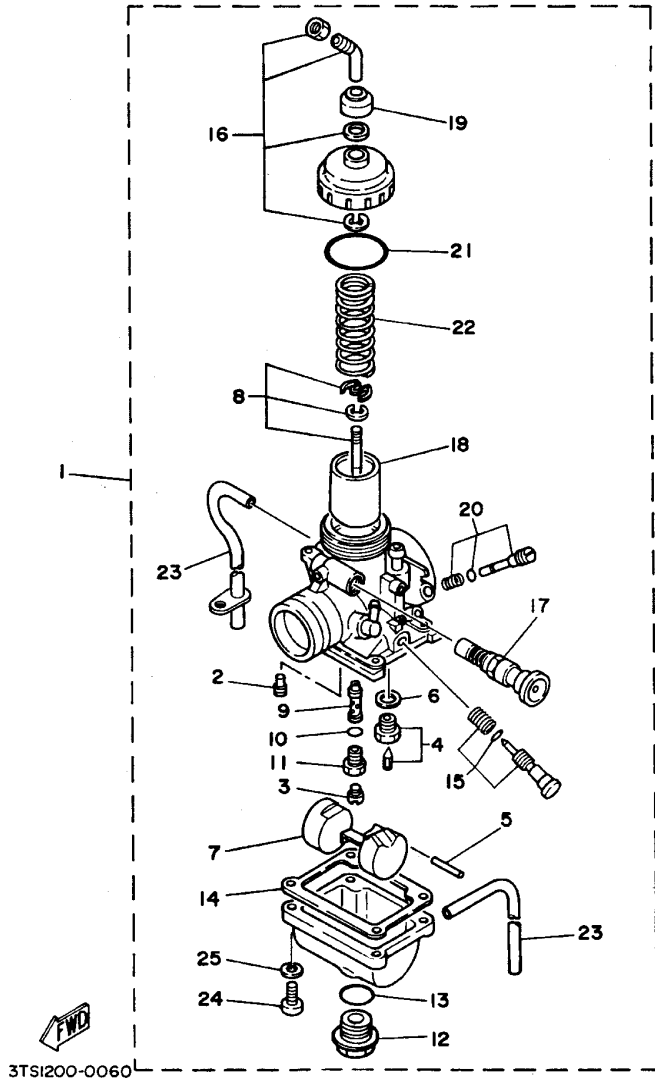


FIG. 4 ADMISION

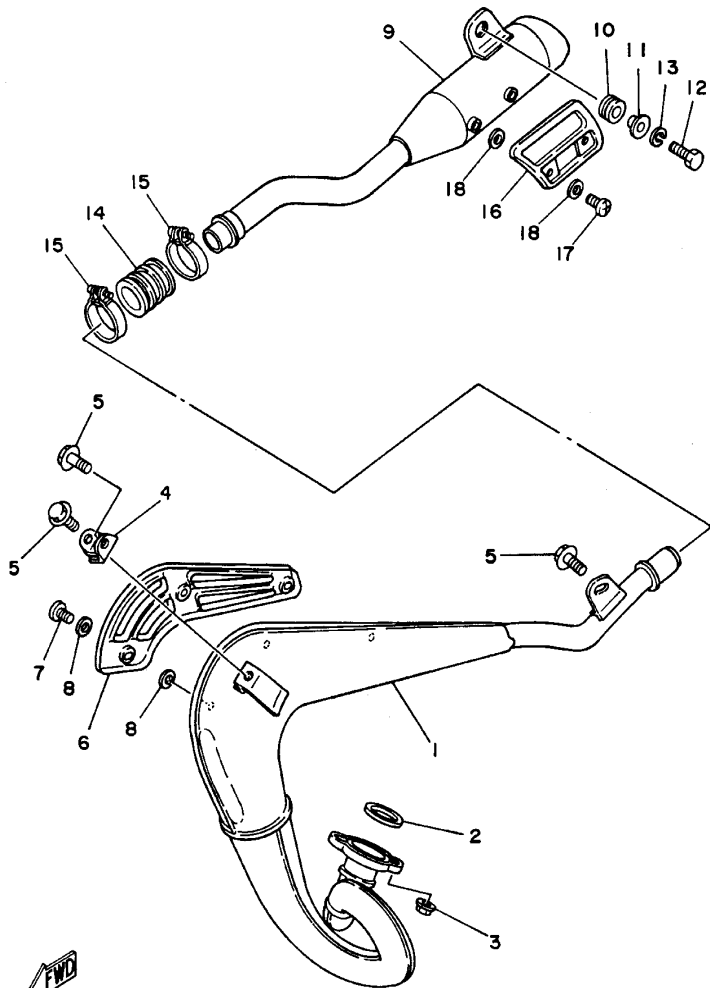
REF. NO.	CODIGO NO.	DESCRIPCION	3TL6	5GP1	OBSERVACION
28	18G-14465-00	TUBO DE UNION	1	1	
29	90201-06071	ARANDELA PLANA	2	2	
30	97007-06016	PERNO	2	2	
31	92907-06100	ARANDELA	2	2	
32	90467-20050	PRESILLA	1	1	
33	90467-13073	PRESILLA	2	2	

FIG. 5 CARBURADOR



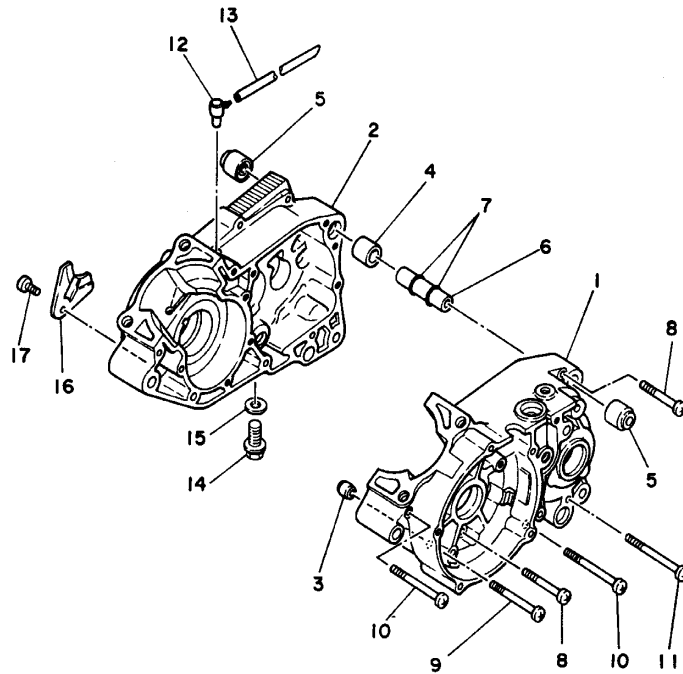
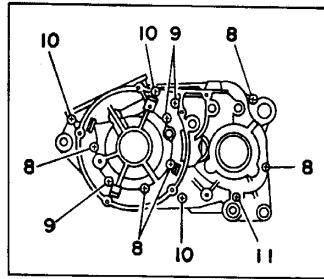
REF. NO.	CODIGO NO.	DESCRIPCION	3TL6	5GPI		OBSERVACION
1	3TL-14101-01	CARBURADOR COMPLETO 1	1	1		
2	260-14142-25	.SURTIDOR DE RALENTI (# 25)	1	1		
3	137-14143-33	.SURTIDOR, PRINCIPAL (#165)	1	1		
4	10V-14190-20	.VALVULA DE OBTURACION	1	1		
5	127-14186-00	.PASADOR DE LA BOYA	1	1		
6	214-14195-00	.ARANDELA DE VALVULA DE AGUJA	1	1		
7	314-14185-00	.BOYA	1	1		
8	18G-1490J-00	.CJTO. AGUJA	1	1		
9	2F5-14141-36	.BOQUILLA PRINCIPAL	1	1		
10	214-14147-00	.ANILLO O	1	1		
11	2N4-14145-00	.ESPREA	1	1		
12	500-14115-00	.TAPON DE TORNILLO	1	1		
13	558-14147-00	.ANILLO O	1	1		
14	304-14184-00	.JUNTA, CAMARA DE FLOT	1	1		
15	18G-14103-00	.CJTO. TORNILLO DEL RALENTI	1	1		
16	10X-14106-00	.TORNILLO AJUSTADOR DE CABLE	1	1		
17	4U5-14171-00	.EMBOLO DE ARRANQUE	1	1		
18	314-14112-25	.VALVULA DE ACELERACION 1	1	1		
19	1M1-14169-00	.FUNDA	1	1		
20	10W-14104-00	.CJTO. TORNILLO DE AIRE	1	1		
21	2A6-14126-00	.EMPÁQUE	1	1		
22	2N4-14131-00	.RESORTE VALVULA DE ACELERACION	1	1		
23	183-14196-00	.TUBO DE DRENASE	2	2		
24	98502-04016	.TORNILLO DE CABEZA CON PLANA	4	4		
25	92902-04100	.ARANDELA	4	4		

FIG. 6 DESCARGA




3TN2262-2060

REF. NO.	CODIGO NO.	DESCRIPCION	3TL6	5GP1	OBSERVACION
1	18G-14610-01	TUBO DE ESCAPE COMPLETO 1	1	1	
2	3PA-14613-10	JUNTA, TUBO DE ESCAPE	1	1	
3	95707-06500	TUERCA DE BRIDA	2	2	
4	2A6-14772-00	SOPORTE DE SILENCIADOR	1	1	
5	95807-08012	TUERCA DE REBORDE	3	3	
6	18G-14718-00	PROTECTOR DE SILENCIADOR 1	1	1	
7	98907-06008	TORNILLO DE LIGAR	3	3	
8	90202-05187	ARANDELA DE PLANA	6	6	
9	18G-14753-00	SILENCIADOR DE ESCAPE	1	1	
10	3TL-F1638-00	AMORTIGUADOR 1	1	1	
11	90387-093H1	CASQUILLO CON VALONA	1	1	
12	97007-08025	PERNO	1	1	
13	92907-08100	ARANDELA	1	1	
14	1W2-14714-00	EMPAQUE DE SILENCIADOR	1	1	
15	90460-37026	BRIDA, DE UNION	2	2	
16	10V-14758-00	PROTECTOR DE SILENCIADOR	1	1	
17	98907-06008	TORNILLO DE LIGAR	2	2	
18	90202-05187	ARANDELA DE PLANA	4	4	



3TT1200-0070

FIG. 7 CARTER

REF. NO.	CODIGO NO.	DESCRIPCION	3TL6	5GPT1		OBSERVACION
1	2A6-15111-03	CARTER MANIVELA 1	1	1		
2	2A6-15121-02	CARTER MANIVELA 2	1	1		
3	99530-10114	PASADOR, DE ESPIGA	1	1		
4	99530-20020	PASADOR, DE ESPIGA	1	1		
5	328-15316-00	AMORT. MONTANTE MOTOR 1	2	2		
6	401-15317-00	SEPARADPR, MONTANTE DE MOTOR	1	1		
7	93210-11073	ANILLO O	2	2		
8	98507-06050	TORNILLO DE CABEZA CON PLANA	5	5		
9	98507-06060	TORNILLO DE CABEZA CON PLANA	3	3		
10	98507-06070	TORNILLO DE CABEZA CON PLANA	3	3		
11	98507-06075	TORNILLO DE CABEZA CON PLANA	1	1		
12	2N4-15371-00	RESPIRADERO	1	1		
13	90445-07340	TUBO	1	1		
14	90340-12005	TORNILLO, DE DRENAJE	1	1		
15	90430-12227	JUNTA	1	1		
16	304-15128-00	SOPORTE	1	1		
17	90157-08131	TORNILLO CABEZA CONICA PLANA	1	1		

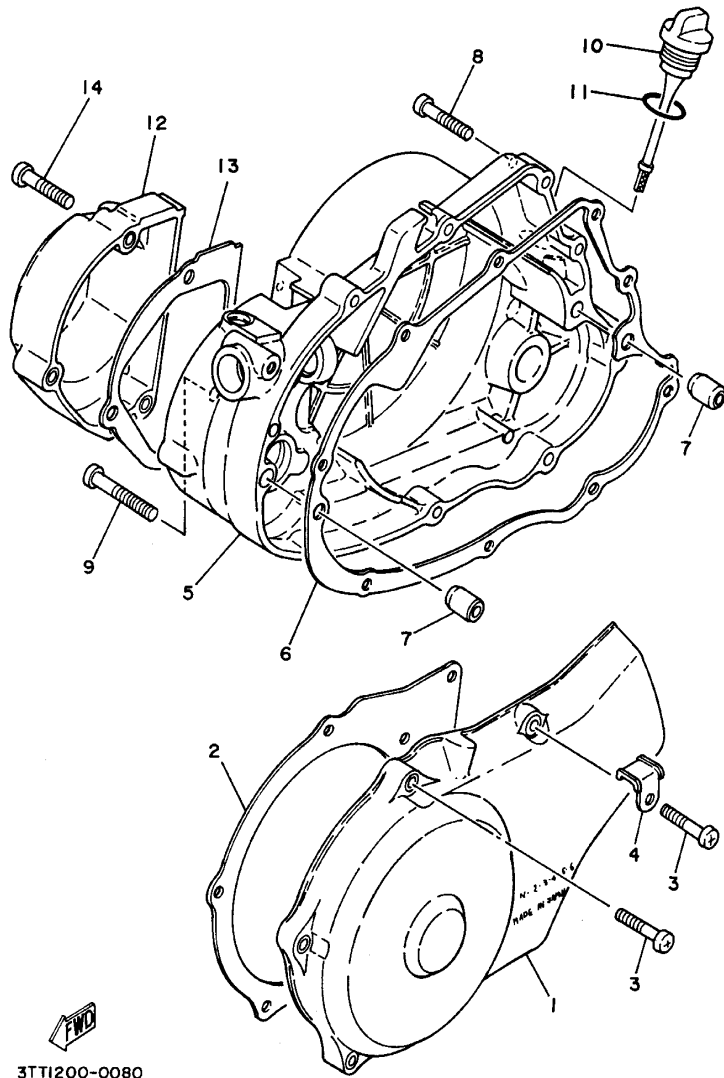


FIG. 8 CUBIERTA DE CARTER 1

REF. NO.	CODIGO NO.	DESCRIPCION	3TL6	5GPT1	OBSERVACION
1	2A7-15411-01	CUBIERTA DE CARTER 1	1	1	
2	3TL-E5455-00	EMPAQUE 1	1	1	
3	98507-06025	TORNILLO DE CABEZA CON PLANA	6	6	
4	2A6-15484-01	GRAMPA 2	1	1	
5	18G-15431-01	CUBIERTA DE CARTER 3	1	1	
6	18G-15451-03	EMPAQ DE CUBIERTA DE CARTER	1	1	
7	99530-10114	PASADOR, DE ESPIGA	2	2	
8	98507-06030	TORNILLO DE CABEZA CON PLANA	8	8	
9	98507-06040	TORNILLO DE CABEZA CON PLANA	1	1	
10	18G-15362-00	TAPON DEL NIVEL DE ACEITE	1	1	
11	93210-21190	ANILLO O	1	1	
12	18G-15416-00	CUBIERTA DE BOMBA DE ACEITE	1	1	
13	3TL-E5456-00	EMPAQ CUBTA.BOMBA ACEITE 1	1	1	
14	98507-06030	TORNILLO DE CABEZA CON PLANA	3	3	

3TT1200-0080

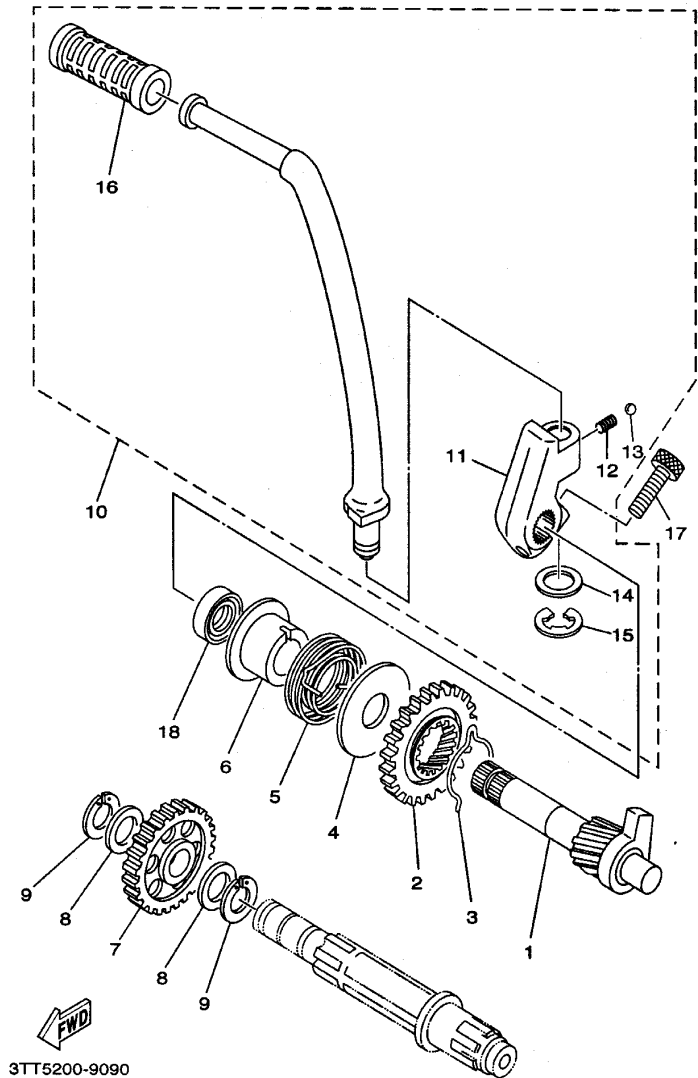


FIG. 9 ARRANQUE

REF. NO.	CODIGO NO.	DESCRIPCION	3TL6	5GP1	OBSERVACION
1	4F2-15660-01	EJE DEL PEDAL DE ARRAN.COMPLET	1	1	
2	1W1-15641-00	ENGRANAJE, PEDAL ARRANQUE 27D	1	1	
3	90468-26183	PRESILLA	1	1	
4	401-15676-00	CUBIERTA DE RESORTE	1	1	
5	90508-26450	RESORTE DE TORSION	1	1	
6	1W1-15666-00	SEPARADOR	1	1	
7	525-15651-00	PINON LIBRE, PEDAL ARRANQUE	1	1	
8	137-17417-00-05	ARANDELA DE REGLAJE	2	2	
9	93440-15012	BOLA	2	2	
10	2A6-15620-01	MANIVELA DE PEDAL COMPLETA	1	1	
11	1W1-15621-01	.COPA DE MANIVELA DE PEDAL	1	1	
12	90501-10459	.RESORTE DE COMPRESION	1	1	
13	93503-16003	.BOLA	1	1	
14	90201-12541	.ARANDELA PLANA	1	1	
15	93430-08007	.BOLA	1	1	
16	156-15618-01	.GOMA PROTECTORA, PEDAL	1	1	
17	91317-08025	PERNO	1	1	
18	93101-17062	SELLO ACEITE	1	1	

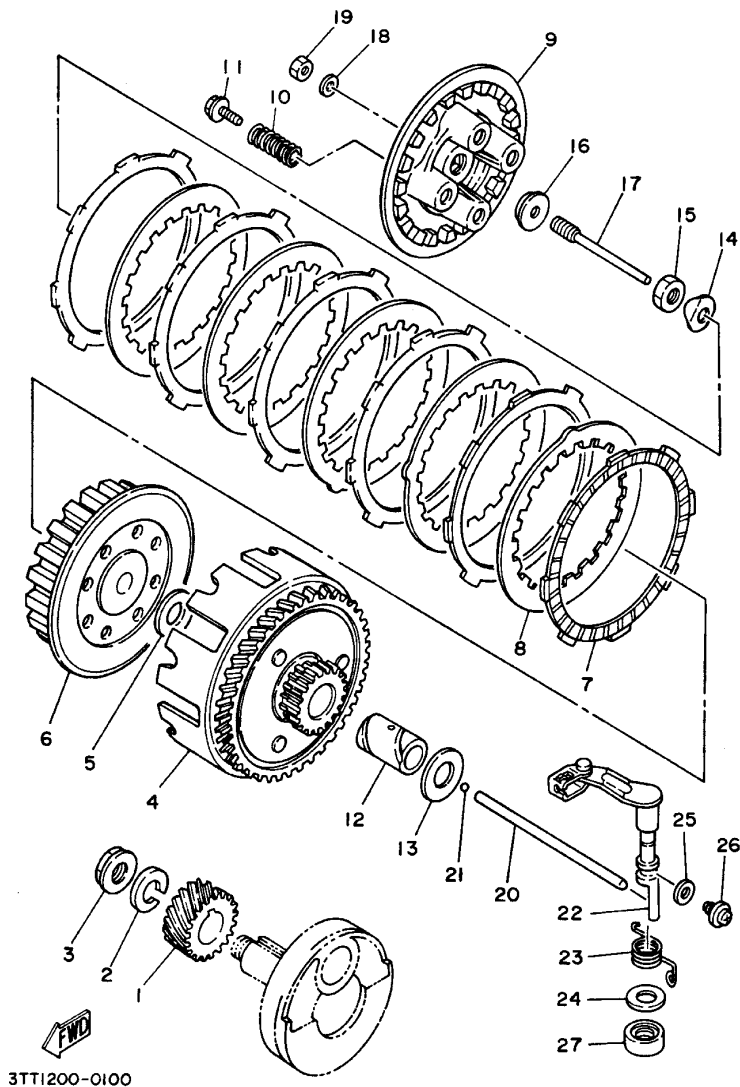
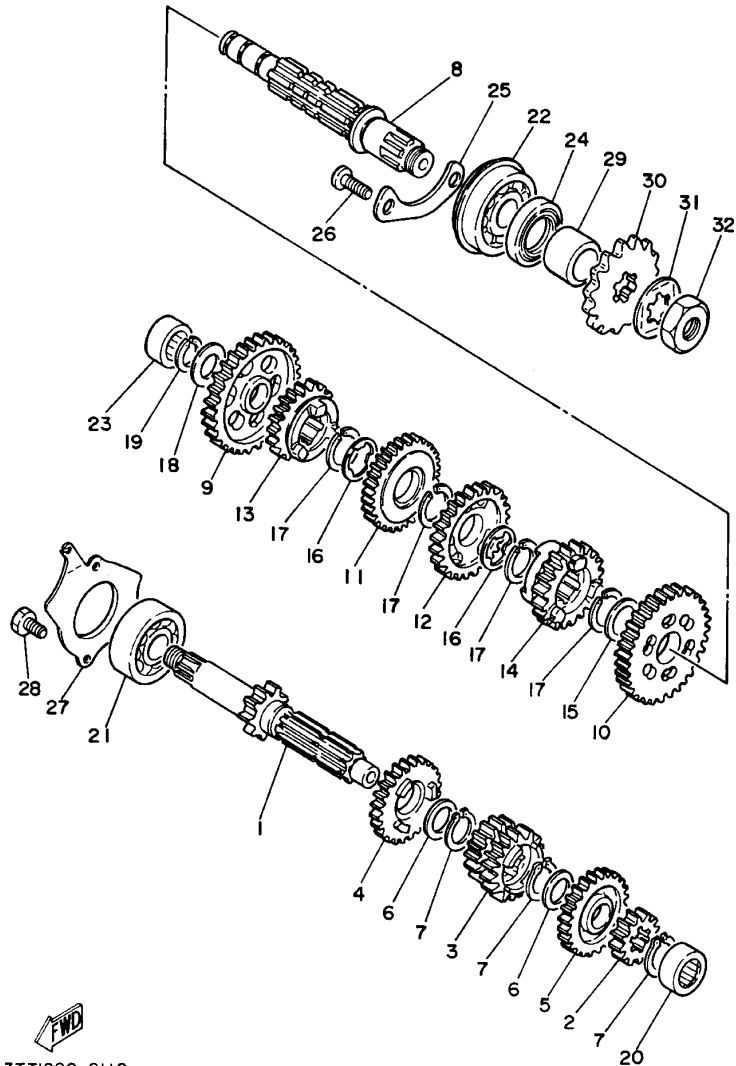


FIG. 10 EMBRAGUE

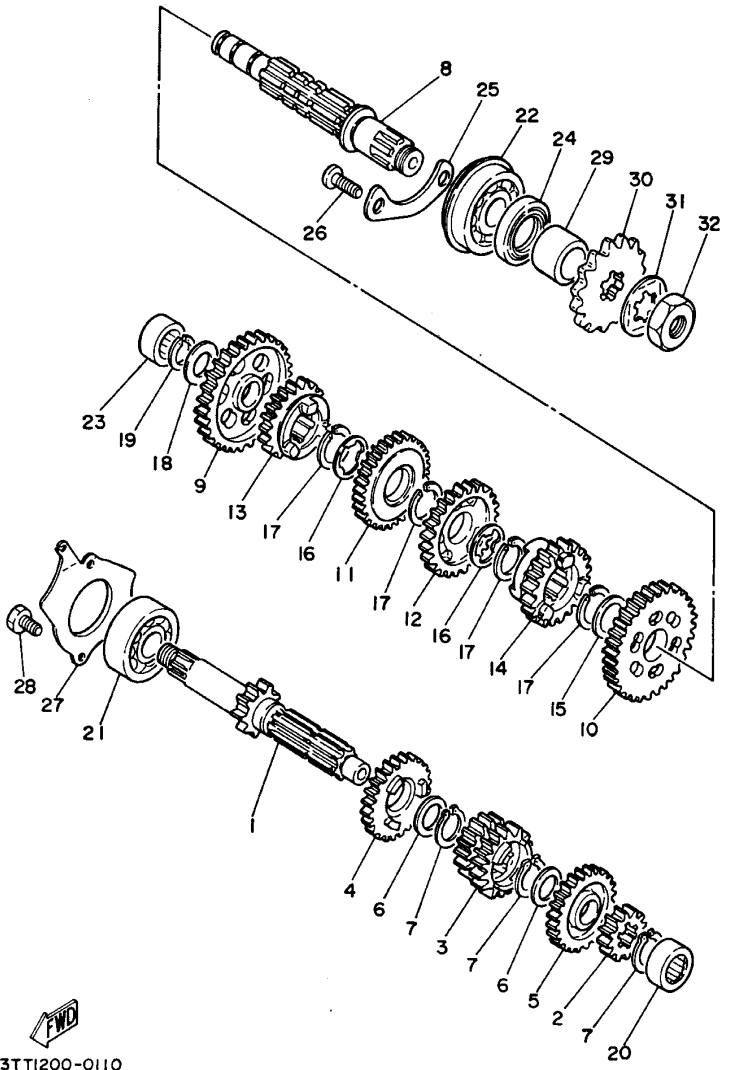
REF. NO.	CODIGO NO.	DESCRIPCION	3TL6	SGP1		OBSERVACION
1	2A6-16111-00	ENGRANAJE TRACC.PRIMARIA	1	1		
2	90204-12007	ARANDELA DE RESORTE	1	1		
3	90179-12659	TUERCA	1	1		
4	3TL-16150-00	CAMPANA DE EMBRAGUE	1	1		
5	90201-17550	ARANDELA PLANA	1	1		
6	18G-16371-00	CUBO, DE EMBRAGUE	1	1		
7	598-16321-01	PLACA DE FRICCION	6	6		
8	1V1-16324-00	PLACA DE EMBRAGUE	5	5		
9	18G-16351-00	PLATO DE PRESION	1	1		
10	90501-20568	RESORTE DE COMPRESION	4	4		
11	90119-05020	TORNILLO CON ARANDELA	4	4		
12	90560-17147	SEPARADOR	1	1		
13	90201-17550	ARANDELA PLANA	1	1		
14	90215-14122	ARANDELA DE CIERRE	1	1		
15	90170-14171	TUERCA	1	1		
16	1W1-16358-01	PLACA DE EMPUJE	1	1		
17	1W1-16356-02	VARILLA DE EMPUJE 1	1	1		
18	92907-06200	ARANDELA	1	1		
19	95307-06600	TUERCA	1	1		
20	2X3-16357-00	VARILLA DE EMPUJE 2	1	1		
21	93503-16003	BOLA	1	1		
22	18G-16380-02	LEVA DE EMPUJE COMPLETA	1	1		
23	90508-20345	RESORTE DE TORSION	1	1		
24	90201-14217	ARANDELA PLANA	1	1		
25	90430-08216	JUNTA	1	1		
26	90149-08108	TORNILLO DE REGLAJE	1	1		
27	93104-14004	SELLO ACEITE	1	1		



FWD
3TT1200-0110

FIG. 11 TRANSMISION

REF. NO.	CODIGO NO.	DESCRIPCION	3TL6	5GF1	OBSERVACION
1	4J3-17411-00	EJE PRIMARIO	1	1	
2	4J3-17121-00	ENGRANAJE DE PINON DE 2DA	1	1	
3	4J3-17131-00	ENGRANAJE PINON DE 3RA	1	1	
4	4J3-17151-01	ENGRANAJE PINON DE 5TA	1	1	
5	4J3-17161-00	ENGRANAJE PINON 6TA	1	1	
6	90201-20266	ARANDELA, PLACA(1.0T)	2	2	
7	93410-20038	BOLA	3	3	
8	2A6-17421-00	EJE SECUNDARIO	1	1	
9	4J3-17211-00	ENGRANAJE RUEDA DE 1 RA	1	1	
10	4J3-17221-00	ENGRANAJE RUEDA DE 2DA	1	1	
11	4J3-17231-00	ENGRANAJE RUEDA DE 3RA	1	1	
12	4J3-17241-00	ENGRANAJE DE RUEDA 4TA	1	1	
13	4J3-17251-00	ENGRANAJE RUEDA DE 5TA	1	1	
14	4J3-17261-00	ENGRANAJE RUEDA DE 6TA	1	1	
15	90201-22555	ARANDELA PLANA	1	1	
16	90209-18135	ARANDELA DE SEPARACION	2	2	
17	93410-22039	BOLA	4	4	
18	90201-15700	ARANDELA PLANA	1	1	
19	93440-15012	BOLA	1	1	
20	93311-41530	COJINETE	1	1	
21	93306-30304	COJINETE	1	1	
22	93306-30411	COJINETE	1	1	
23	93311-31515	COJINETE	1	1	
24	93102-26042	SELLO ACEITE	1	1	
25	1W1-15381-00	PLACA CUBTA.RESPIRADERO	1	1	
26	98707-06012	TORNILLO DE CABEZA PLANA	2	2	
27	1W1-17471-01	PLACA, DE CUBIERTA	1	1	



FWD
3TTI200-0110

FIG. 11 TRANSMISION

REF. NO.	CODIGO NO.	DESCRIPCION	3TL6	5GPT	OBSERVACION
28	97027-06012	PERNO	2	2	
29	90387-202A0	CASQUILLO CON VALONA	1	1	
30	93822-15065	RUEDA DENTADA 15T(1741746150)	1	1	
31	90215-16127	ARANDELA DE CIERRE	1	1	
32	90179-16226	TUERCA	1	1	

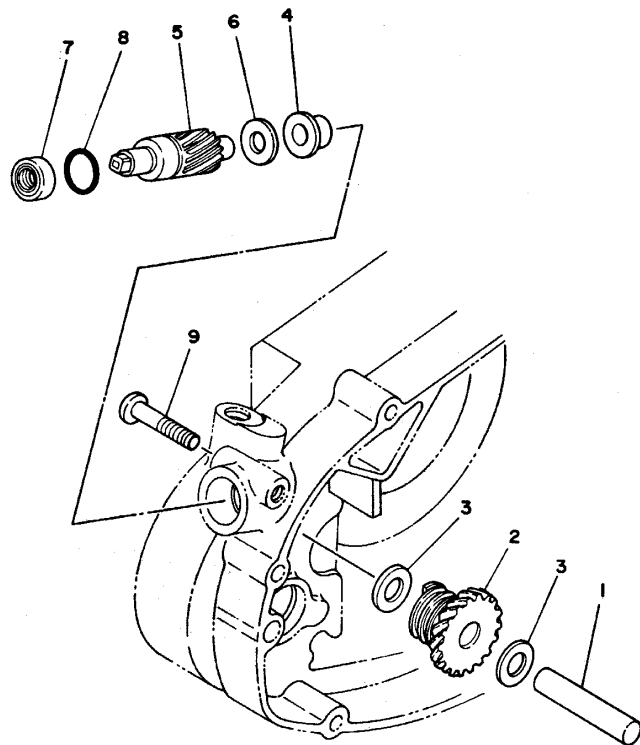


FIG. 12 ENGR. DE TACOMETRO

REF. NO.	CODIGO NO.	DESCRIPCION	3TL6	5GP1	OBSERVACION
1	248-17861-00	EJE DE ENGRANAJE DE TRACCION	1	1	
2	2A6-17831-01	ENGRANAJE DE TRACCION	1	1	
3	90201-10123	ARANDELA PLANA	2	2	
4	90381-08002	BUJE SOLIDO	1	1	
5	2A6-17841-00	ENGRANAJE DE TRACCION	1	1	
6	90201-12163	ARANDELA PLANA	1	1	
7	93109-08017	SELLO ACEITE	1	1	
8	93210-14104	ANILLO O	1	1	
9	98507-06030	TORNILLO DE CABEZA CON PLANA	1	1	



3TT1200-0120

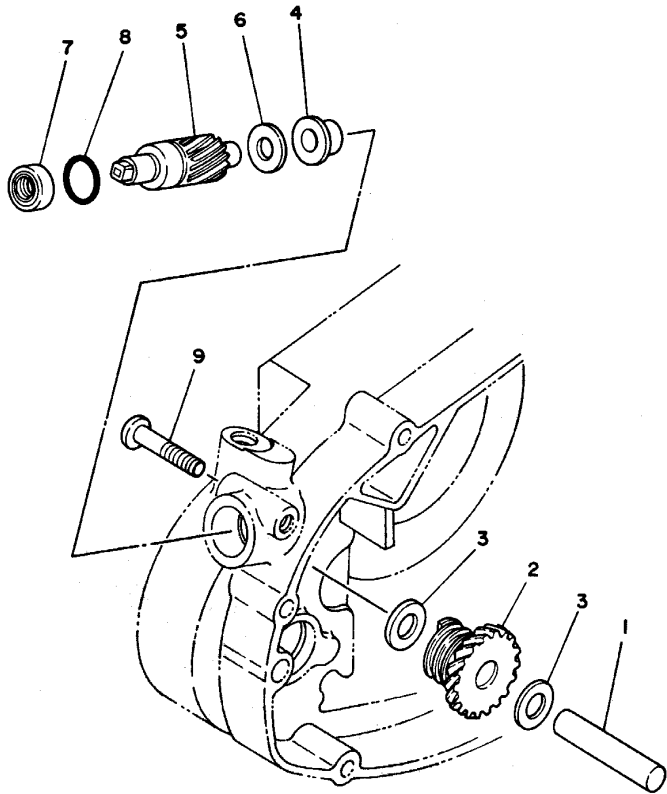
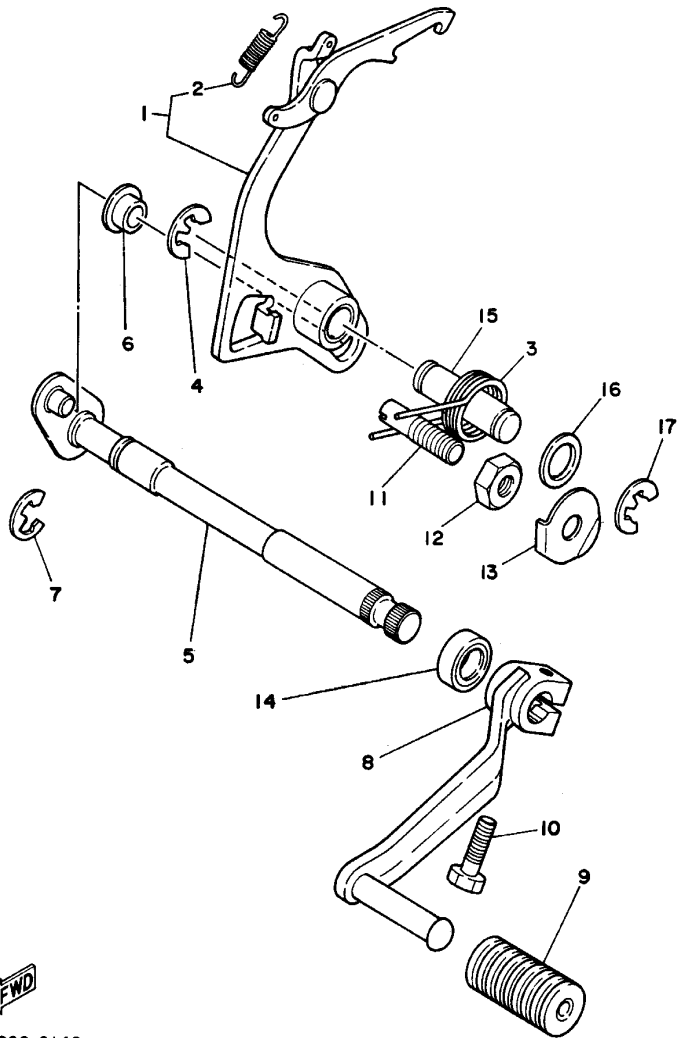


FIG. 12 ENGR. DE TACOMETRO

REF. NO.	CODIGO NO.	DESCRIPCION	3TL6	5GPI	OBSERVACION
1	248-17861-00	EJE DE ENGRANAJE DE TRACCION	1	1	
2	2A6-17831-01	ENGRANAJE DE TRACCION	1	1	
3	90201-10123	ARANDELA PLANA	2	2	
4	90381-08002	BUJE SOLIDO	1	1	
5	2A6-17841-00	ENGRANAJE DE TRACCION	1	1	
6	90201-12163	ARANDELA PLANA	1	1	
7	93109-08017	SELLO ACEITE	1	1	
8	93210-14104	ANILLO O	1	1	
9	98507-06030	TORNILLO DE CABEZA CON PLANA	1	1	

FWD
3TT1200-0120

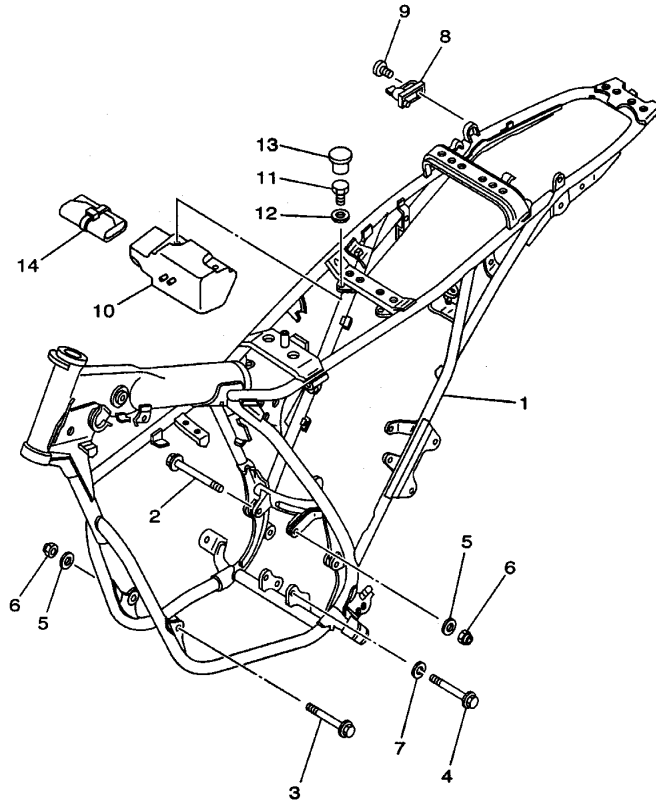


3TT1200-0140

FIG. 14 EJE DE CAMBIO. PEDAL

REF. NO.	CODIGO NO.	DESCRIPCION	3TL6	5GPT1	OBSERVACION
1	4F2-18120-00	PALANCA DE SELECTOR COMPLETO	1	1	
2	90506-08155	.RESORTE DE TENSION	1	1	
3	90508-32349	RESORTE DE TORSION	1	1	
4	99001-10600	PRESILLA REDONDA	1	1	
5	4F2-18101-02	EJE SELECTOR COMPLETO	1	1	
6	401-18178-00	RODILLO DE PALANCA DE CAMBIOS	1	1	
7	99001-10600	PRESILLA REDONDA	1	1	
8	3TL-E8111-00	PEDAL DEL CAMBIO	1	1	
9	2E8-E8113-00	FUNDA DEL PEDAL DEL CAMBIO	1	1	
10	97021-06020	PERNO	1	1	
11	90149-08111	TORNILLO DE REGLAJE	1	1	
12	90170-08029	TUERCA	1	1	
13	90215-08014	ARANDELA DE CIERRE	1	1	
14	93101-12173	SELLO ACEITE	1	1	
15	1W1-18197-01	EJE	1	1	
16	90201-12163	ARANDELA PLANA	1	1	
17	99001-10600	PRESILLA REDONDA	1	1	

FIG. 15 CUADRO



REF. NO.	CODIGO NO.	DESCRIPCION	3TL6	5GPT	OBSERVACION
1	3TL-F1110-20-P0	ARMAZON COMPLETO	1	1	DPBMC
	3TL-F1110-20-33	ARMAZON COMPLETO	1	1	YB
	3TL-F1110-20-EY	ARMAZON COMPLETO	1	1	HTR PARA PWS1
2	90105-08099	TORNILLO CON ARANDELA	1	1	
3	90105-08120	TORNILLO CON ARANDELA	1	1	
4	90105-10037	TORNILLO CON ARANDELA	1	1	
5	92907-08200	ARANDELA	2	2	
6	90185-08089	TUERCA AUTOBLOCANTE	2	2	
7	92907-10100	ARANDELA	1	1	
8	5H0-21308-01	PORTACASCO COMPLETO	1	1	
9	98707-06020	TORNILLO DE CABEZA PLANA	1	1	
10	3TL-F1107-00	CAJA DE HERRAMIENTAS COMPL.	1	1	
11	97007-06010	PERNO	2	2	
12	92907-06600	ARANDELA	2	2	
13	90338-18122	TAPON	2	2	
14	3TL-F8100-10	JUEGO DE HERRAMIENTAS	1	1	



3TK5261-9150

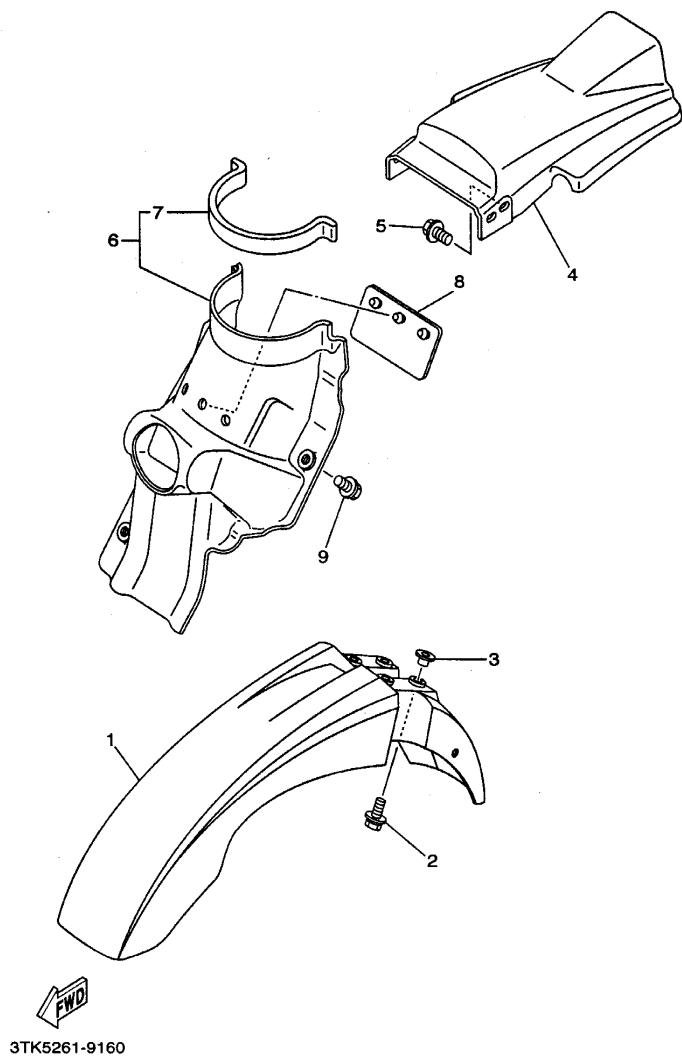
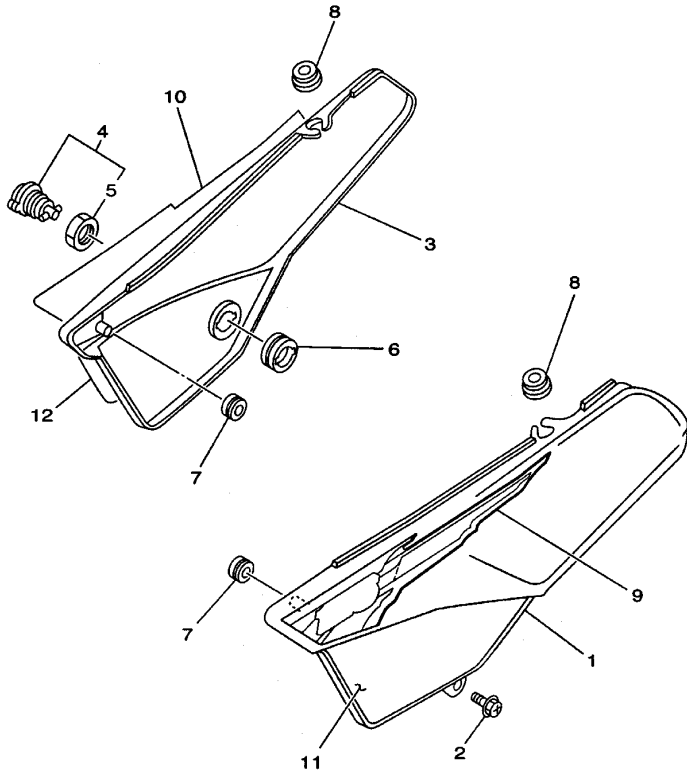


FIG. 16 GUARDABARRO

REF. NO.	CODIGO NO.	DESCRIPCION	3TL6	5GP1	OBSERVACION
1	3RW-21511-B0	GUARDABARRO DELANTERO	1		UR DEEP PURPLISH BLUE SOLID E
	3RW-21511-60	GUARDABARRO DELANTERO	1		UR PURPLISH WHITE SOLID 1
	3RW-21511-70	GUARDABARRO DELANTERO	1		UR YAMAHA BLACK
	4BE-21511-10	GUARDABARRO DELANTERO		1	UR DEEP PURPLISH BLUE SOLID E
	4BE-21511-00	GUARDABARRO DELANTERO		1	UR PURPLISH WHITE SOLID 1
	4BE-21511-20	GUARDABARRO DELANTERO		1	UR YAMAHA BLACK
2	90119-06063	TORNILLO CON ARANDELA	4	4	
3	90387-06681	CASQUILLO CON VALONA	4	4	
4	37N-21611-70	GUARDABARRO TRASERO	1	1	UR DEEP PURPLISH BLUE SOLID E
	37N-21611-50	GUARDABARRO TRASERO	1	1	UR PURPLISH WHITE SOLID 1
	37N-21611-20	GUARDABARRO TRASERO	1	1	UR YAMAHA BLACK
5	90119-06044	TORNILLO CON ARANDELA	4	4	
6	18G-21620-20	GUARDAFANGO COMPLETO	1	1	
7	2A6-21639-00	AMORTIGUADOR 2	1	1	
8	3TL-F1621-00	CHARNELA	1	1	
9	90119-06044	TORNILLO CON ARANDELA	3		
	90119-06044	TORNILLO CON ARANDELA		4	

FIG. 17 CUBIERTA LATERAL

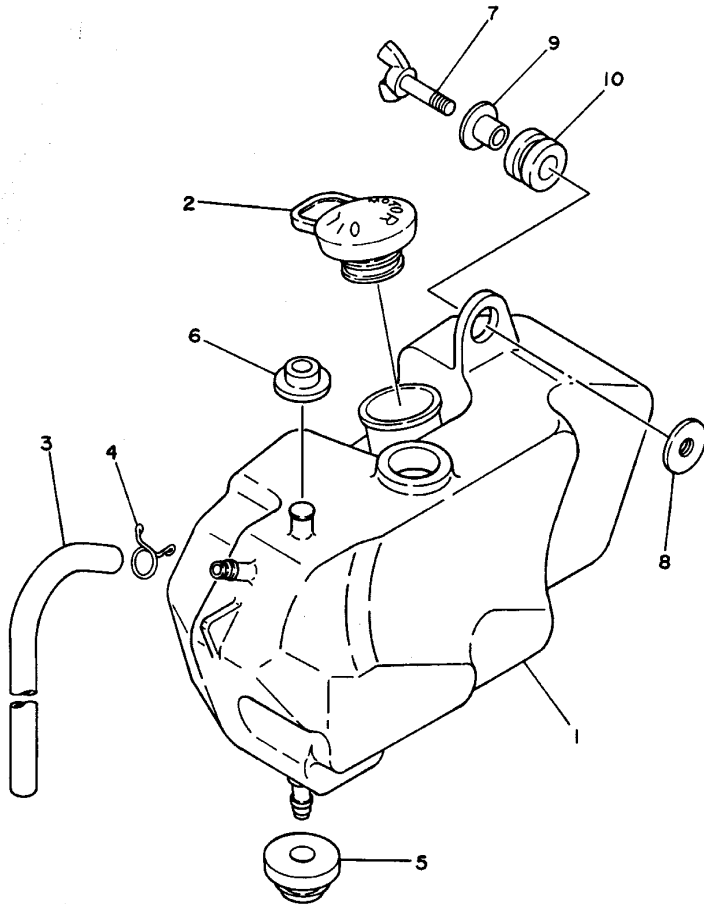


REF. NO.	CODIGO NO.	DESCRIPCION	3TL6	5GP1	OBSERVACION
1	18G-21711-10	TAPA LATERAL 1	1	1	UR PURPLISH WHITE SOLID 1
	18G-21711-20	TAPA LATERAL 1	1	1	UR YAMAHA BLACK
2	90159-06013	TORNILLO CON VALONA	1	1	
3	18G-21721-10	TAPA LATERAL 2	1	1	UR PURPLISH WHITE SOLID 1
	18G-21721-20	TAPA LATERAL 2	1	1	UR YAMAHA BLACK
4	3TL-21708-00	CUBIERTA 2	1	1	
5	90480-24186	TAPON	1	1	
6	90170-22187	TUERCA	1	1	
7	90480-12053	TAPON	2	2	
8	90480-13197	TAPON	2	2	
9	3TL-2173E-40	GRAFICO	1	1	UR PARA DPBMC
	3TL-2173E-50	GRAFICO	1	1	UR PARA PWS1
	3TL-2173E-61	GRAFICO	1	1	UR YB
10	3TL-2173F-40	GRAFICO	1	1	UR PARA DPBMC
	3TL-2173F-50	GRAFICO	1	1	UR PARA PWS1
	3TL-2173F-61	GRAFICO	1	1	UR PARA YB
11	3TT-2174G-00	GRAFICO 3	1	1	PARA DPBMC,PWS1
12	3TT-2174H-00	CALCOMANIA 4	1	1	PARA DPBMC,PWS1



3TK4261-8170

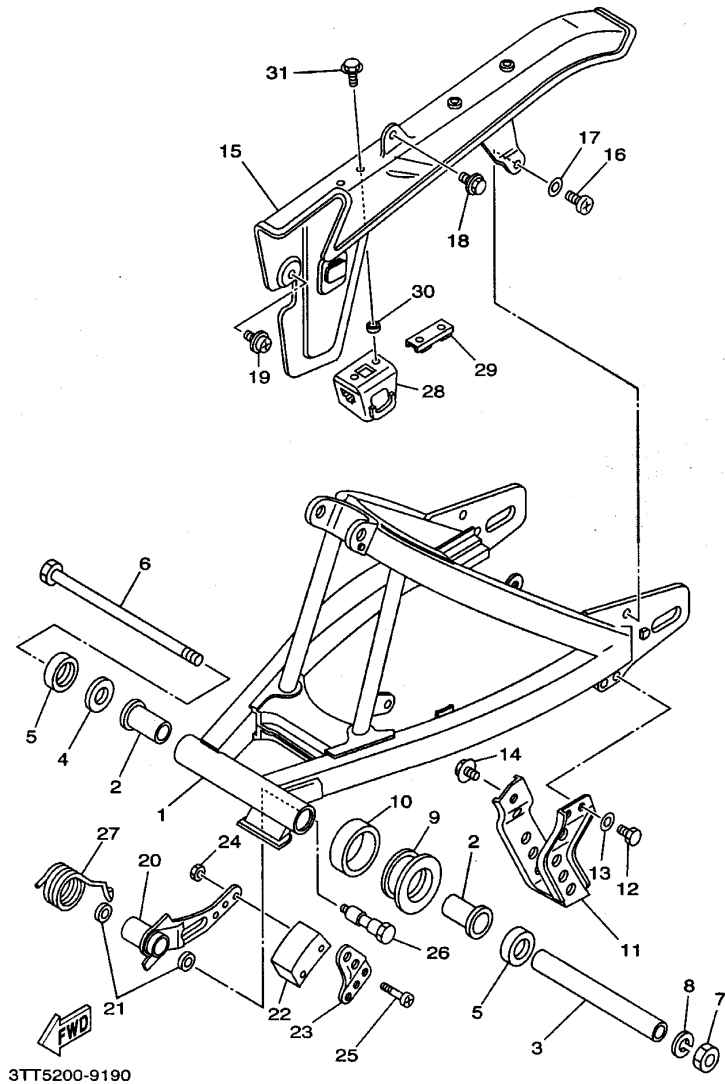
FIG. 18 DEPOSITO DE ACEITE




3TT1200-0180

REF. NO.	CODIGO NO.	DESCRIPCION	3TL6	5GP1	OBSERVACION
1	3TL-F1751-00	DEPOSITO DE ACEITE	1	1	
2	3TL-F1771-00	TAPON DEPOSITO ACEITE	1	1	
3	90445-083J7	TUBO	1	1	
4	90467-08075	PRESILLA	1	1	
5	90480-18171	TAPON	1	1	
6	90480-13253	TAPON	1	1	
7	90122-06001	PERNO MARIPOSA	1	1	
8	90179-06013	TUERCA	1	1	
9	90387-07391	CASQUILLO CON VALONA	1	1	
10	90480-14102	TAPON	1	1	

FIG. 19 BRAZO TRASERO



REF. NO.	CODIGO NO.	DESCRIPCION	3TL6	5GP1	OBSERVACION
1	3TK-F2110-10	BRAZO TRASERO COMPLETO	1	1	
2	90386-18028	BUJE	2	2	
3	18G-22124-00	BUJE 2	1	1	
4	401-22127-00	CUNA	1	1	UN
5	401-22128-01	TAPA DE EMPIJE 1	2	2	
6	2N4-22141-00	EJE DEL BARCULANTE	1	1	
7	90185-12046	TUERCA AUTOBLOCANTE	1	1	
8	92907-12100	ARANDELA	1	1	
9	3TL-F2151-00	SELLO DE GUARDA	1	1	
10	3TL-F2152-00	SELLO DE GUARDA	1	1	
11	3TL-F2318-00	GUARDACADENA	1	1	
12	97007-06016	PERNO	2	2	
13	92907-06600	ARANDELA	2	2	
14	95807-08012	TUERCA DE REBORDE	1	1	
15	4F2-22311-01	CABRECADENA	1	1	
16	98507-05016	TORNILLO DE CABEZA CON PLANA	1	1	
17	92907-05600	ARANDELA	1	1	
18	90119-05059	TORNILLO CON ARANDELA	1	1	
19	90159-05018	TORNILLO CON VALONA	1	1	
20	3TL-F2179-00	BRAZO DE TENSOR	1	1	
21	93109-14021	SELLO ACEITE	2	2	
22	2N0-22178-00	TENSOR	1	1	
23	3TL-F2187-00	GUIA DE CADENA	1	1	
24	95307-05700	TUERCA	2	2	
25	98507-05035	TORNILLO DE CABEZA CON PLANA	2	2	
26	90109-10533	PERNO	1	1	
27	90508-35350	RESORTE DE TORSION	1	1	

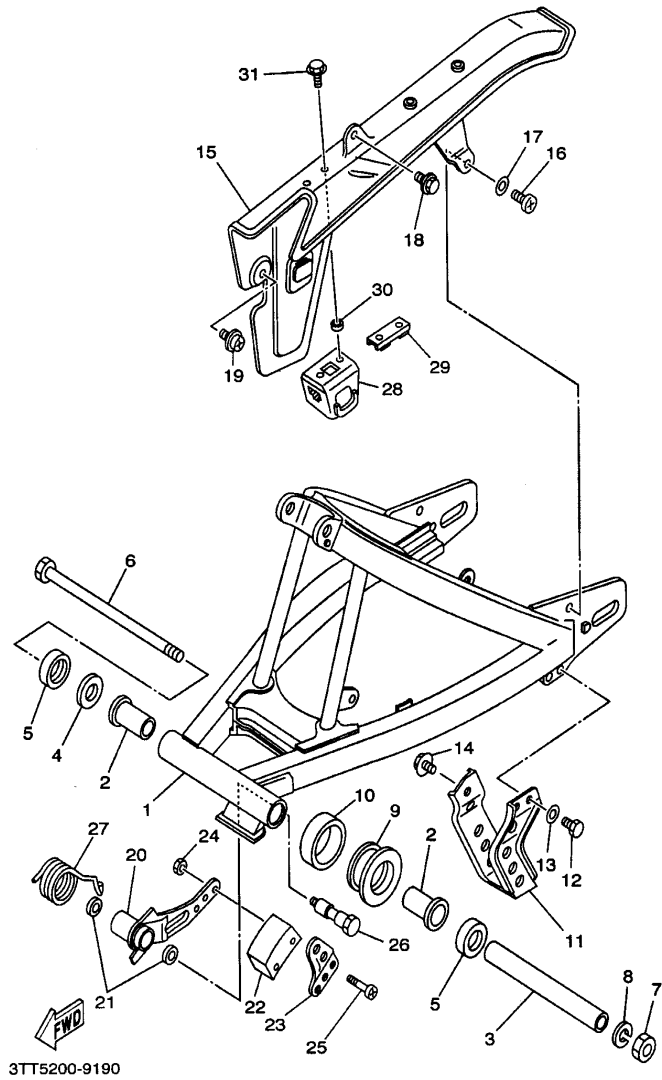
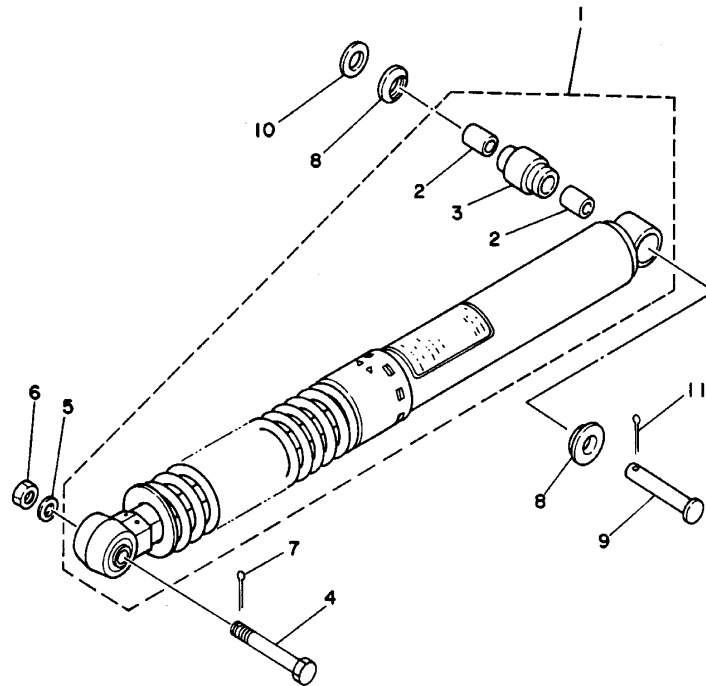


FIG. 19 BRAZO TRASERO

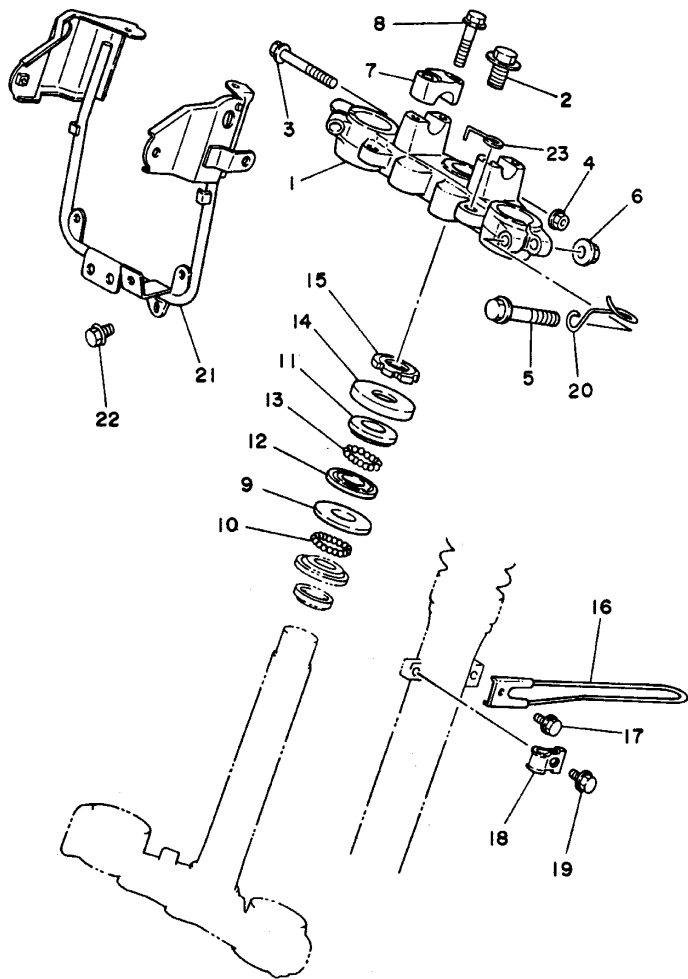
REF. NO.	CODIGO NO.	DESCRIPCION	3TL6	5GP1	OBSERVACION
28	3TL-F2147-00	PROTECTOR DE CADENA	1	1	
29	3TL-F2131-00	SOPORTE DE CAJA DE CADENA 2	1	1	
30	90387-05682	CASQUILLO CON VALONA	2	2	
31	90119-05193	TORNILLO CON ARANDELA	2	2	




 3TT3200-4200

FIG. 20 SUSPENSION TRASERO

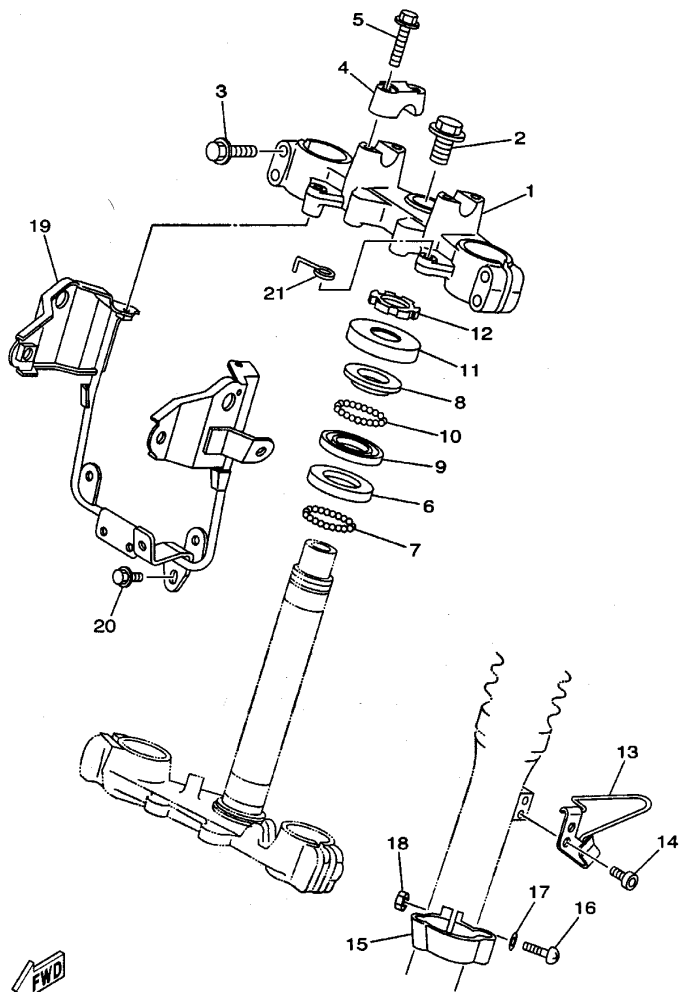
REF. NO.	CODIGO NO.	DESCRIPCION	3TL6	5CP1	OBSERVACION
1	18G-22210-02	AMORTIGUADOR TRASERO COMPLETO	1	1	
2	90380-12051	.CASQUILLO SOLIDO	2	2	
3	3R4-22226-00	.BUJE DE AMORTIGUADOR INFERIO	1	1	
4	90109-10453	PERNO	1	1	
5	92907-10200	ARANDELA	1	1	
6	95307-10700	TUERCA	1	1	
7	91401-20025	PASADOR DE CHAVETA	1	1	
8	1W1-22128-00	TAPA DE EMPIJE 1	2	2	
9	90240-12092	PASADOR CON HOYO	1	1	
10	92907-12600	ARANDELA	1	1	
11	91401-25020	PASADOR DE CHAVETA	1	1	




3TT4200-6210

FIG. 21 DIRECCION

REF. NO.	CODIGO NO.	DESCRIPCION	3TL6	SGP1	OBSERVACION
1	18G-23435-00	PLATINA SUPERIOR	1		
2	90105-14220	TORNILLO CON ARANDELA	1		
3	95027-08055	PERNO, DE BRIDA	1		
4	95707-08500	TUERCA DE BRIDA	1		
5	95827-10055	TUERCA DE REBORDE	2		
6	95707-10500	TUERCA DE BRIDA	2		
7	1E6-23441-10-98	SOPORTE DE MANUBRIO	2		LGB
8	95827-08035	TUERCA DE REBORDE	4		
9	156-23412-00	PISTA DE BOLAS 2	1		
10	93501-04011	BOLA	19		
11	22F-23411-01	PISTA DE BOLAS 1	1		
12	22F-23412-01	PISTA DE BOLAS 2	1		
13	93503-16003	BOLA	22		
14	583-23416-01	CUBIERTA DE BASE DE BOLA 2	1		
15	90179-25033	TUERCA	1		
16	3TL-F3318-00	SOSTEN DE CABLE 1	1		
17	95807-06010	TUERCA DE REBORDE	1		
18	3Y1-23319-00	SOSTEN DE CABLE 2	1		
19	95807-06012	TUERCA DE REBORDE	1		
20	3TL-F3389-00	GUIA DE CABLE	1		
21	3TL-F3174-00	SOPORTE DEL FARO DELANTERO	1		
22	95807-06010	TUERCA DE REBORDE	1		
23	18G-2331E-00	GUIA DE CABLE	1		

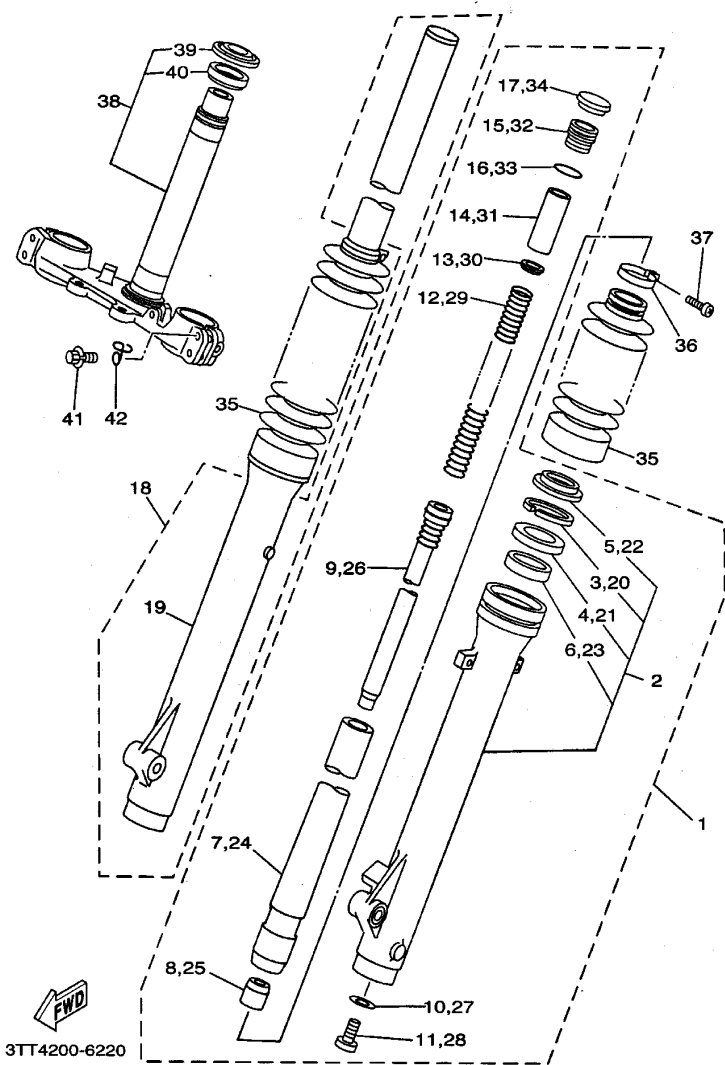


3TT5200-9220

FIG. 22 DIRECCION 2

REF. NO.	CODIGO NO.	DESCRIPCION	3TL6	5GP1	OBSERVACION
1	3TS-23435-00	PLATINA SUPERIOR		1	
2	90105-14220	TORNILLO CON ARANDELA		1	
3	95027-08040	PERNO, DE BRIDA		4	
4	1E6-23441-10-98	SOPORTE DE MANUBRIO		2	LGB
5	95827-08035	TUERCA DE REBORDE		4	
6	156-23412-00	PISTA DE BOLAS 2		1	
7	93501-04011	BOLA		19	
8	22F-23411-01	PISTA DE BOLAS 1		1	
9	22F-23412-01	PISTA DE BOLAS 2		1	
10	93503-16003	BOLA		22	
11	583-23416-01	CUBIERTA DE BASE DE BOLA 2		1	
12	90179-25033	TUERCA		1	
13	34X-25876-00	SOPORTE DE MANGUERA FRENO 2		1	
14	91317-06010	PERNO		2	
15	34X-23317-00	SOSTEN DE CABLE		1	
16	98507-05018	TORNILLO DE CABEZA CON PLANA		1	
17	92907-05600	ARANDELA		1	
18	95307-05600	TUERCA		1	
19	5GP-F3174-00	SOPORTE DEL FARO DELANTERO		1	
20	95807-06010	TUERCA DE REBORDE		1	
21	18G-2331E-00	GUÍA DE CABLE		1	

FIG. 23 HORQUILLA DELANTERA



REF. NO.	CODIGO NO.	DESCRIPCION	3TL6	SGP1	OBSERVACION
1	3TT-23102-20	HORQUILLA DELANTERA COMPL.(MI)	1		
2	3TT-23106-20	.TUBO EXTERIOR COMPLETO 1	1		
3	4A1-23156-00	..PRESILLA DEL RETEN DE ACEITE	1		
4	1T3-23145-00	..RETEN DE ACEITE	1		
5	3R2-23144-00	..GUARDAPOLVO	1		
6	1H3-23125-00	..METAL CORREDIZO 1	1		
7	18G-23110-00	.TUBO INTERIOR COMPLETO 1	1		
8	1W1-23173-L0	.VASTAGO AHUSADO	1		
9	18G-23170-00	.CILINDRO COMPL. DE HORQ DELAN	1		
10	509-23158-L0	.EMPAQUE	1		
11	278-23181-50	.TORNILLO CABEZAHEXAGONAL	1		
12	18G-23141-00	.RESORTE HORQUILLA DELANT.	1		
13	3DM-23149-10	.ARANDELA DE RESORTE SUPERIOR	1		
14	5N8-23118-00	.SEPARADOR	1		
15	1U6-23111-M1	.TAPON	1		
16	240-23114-00	.EMPAQUE	1		
17	1U6-23168-M1	.TAPA DE HORQUILLA DELANTERA	1		
18	3TT-23103-20	HORQUILLA DELANTERA COMPL.(MD)	1		
19	3TT-23107-20	.TUBO EXTERIOR COMPLETO 2	1		
20	4A1-23156-00	..PRESILLA DEL RETEN DE ACEITE	1		
21	1T3-23145-00	..RETEN DE ACEITE	1		
22	3R2-23144-00	..GUARDAPOLVO	1		
23	1H3-23125-00	..METAL CORREDIZO 1	1		
24	18G-23110-00	.TUBO INTERIOR COMPLETO 1	1		
25	1W1-23173-L0	.VASTAGO AHUSADO	1		
26	18G-23170-00	.CILINDRO COMPL. DE HORQ DELAN	1		
27	509-23158-L0	.EMPAQUE	1		

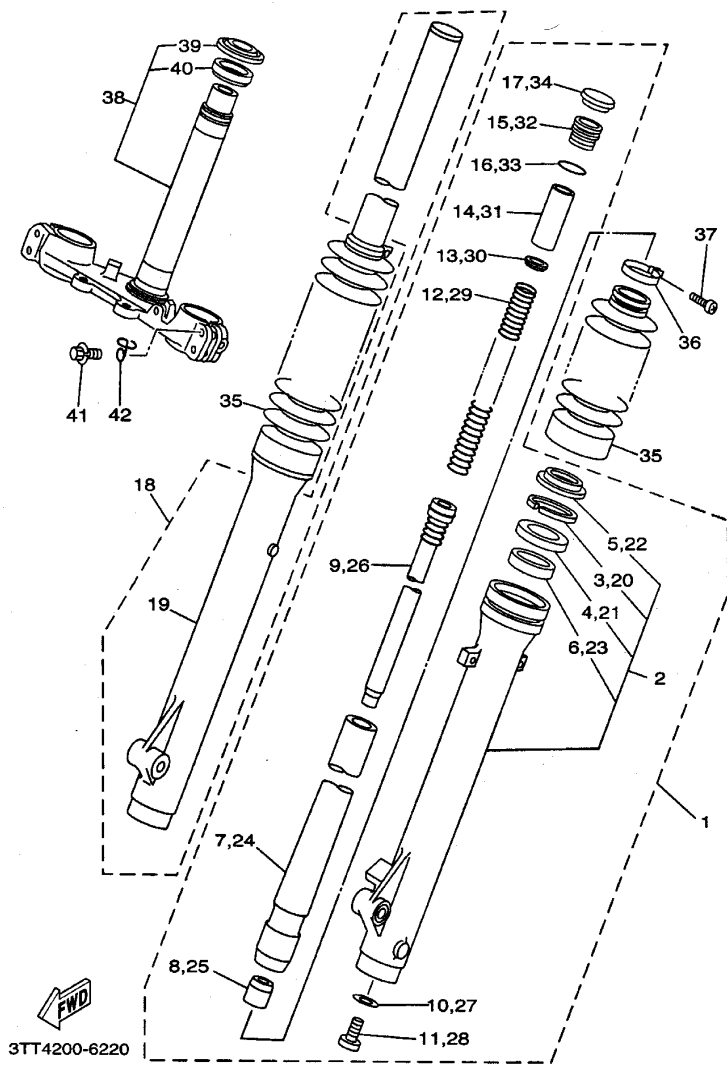


FIG. 23 HORQUILLA DELANTERA

REF. NO.	CODIGO NO.	DESCRIPCION	3TL6	5GP1	OBSERVACION
28	278-23181-50	.TORNILLO CABEZAHEXAGONAL	1		
29	18G-23141-00	.RESORTE HORQUILLA DELANT.	1		
30	3DM-23149-10	.ARANDELA DE RESORTE SUPERIOR	1		
31	5N8-23118-00	.SEPARADOR	1		
32	1U6-23111-M1	.TAPON	1		
33	240-23114-00	.EMPAQUE	1		
34	1U6-23168-M1	.TAPA DE HORQUILLA DELANTERA	1		
35	18G-23191-00	FUNDA	2		UR BLACK
	3TT-23191-50	FUNDA	2		UR HEAT RED
36	18G-23192-00	BANDA	2		
37	509-23194-L0	TORNILLO DE BANDA DE FUNDA	2		
38	18G-23340-00	PLATINA INFERIOR COMPLETA	1		
39	164-23462-00	.RETEN DE DIRECCION	1		
40	156-23411-00	.PISTA DE BOLAS 1	1		
41	18G-23128-00	PERNO DE SOSTEN DE EJE	4		
42	18G-23317-00	SOSTEN DE CABLE	1		

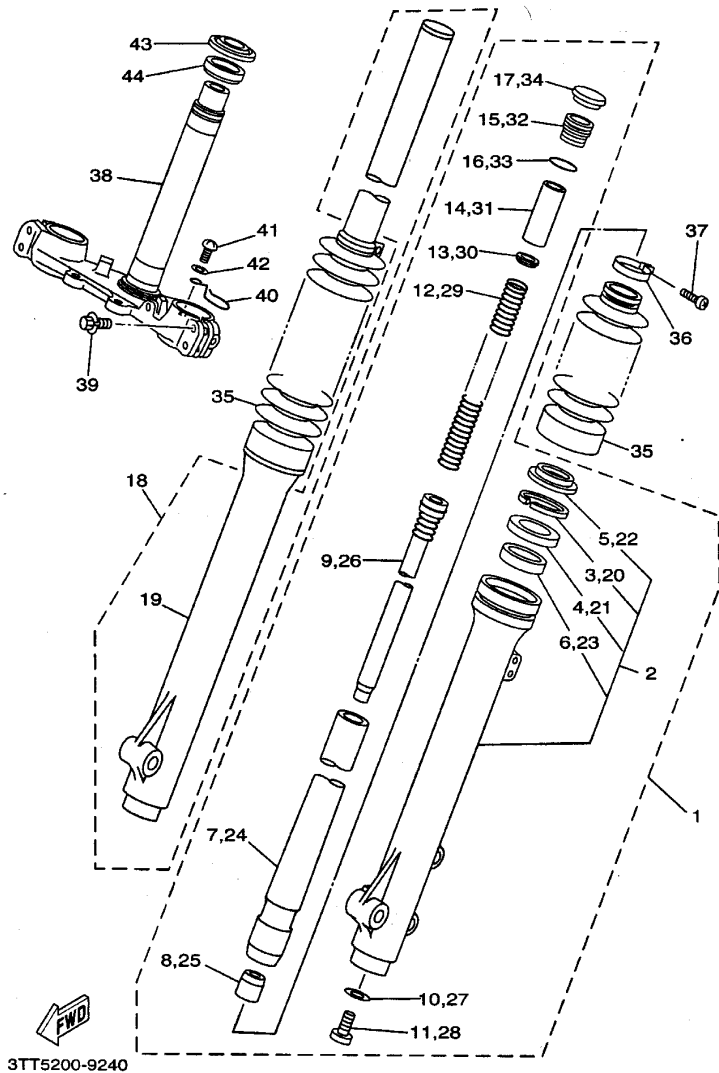
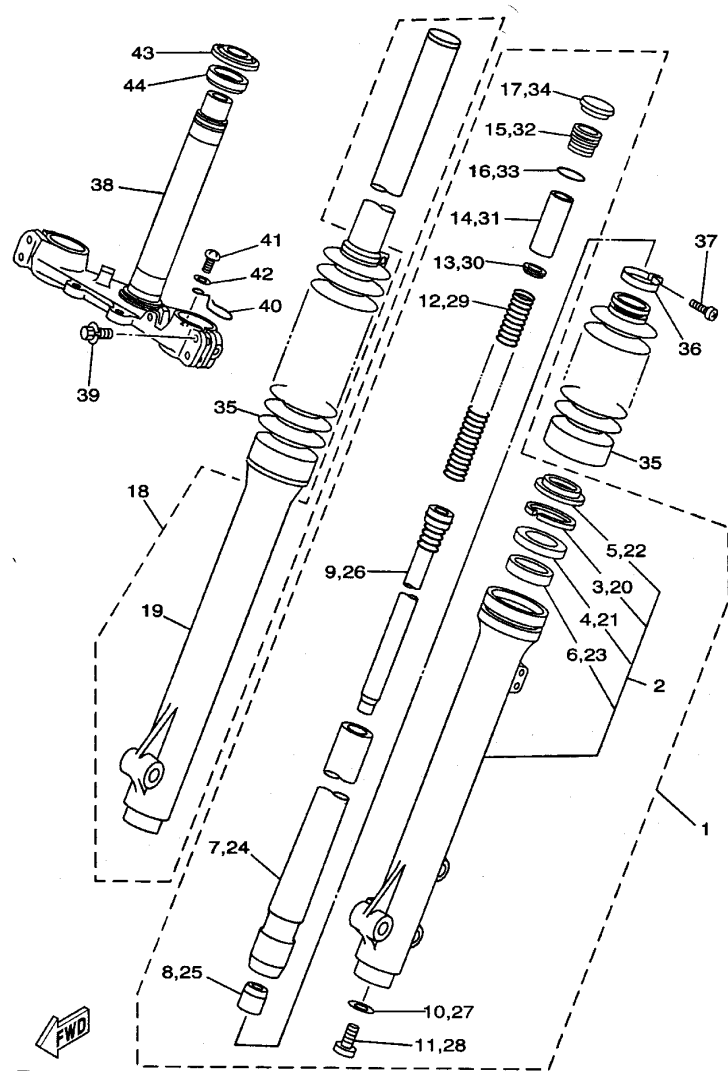


FIG. 24 HORQUILLA DELANTERA 2

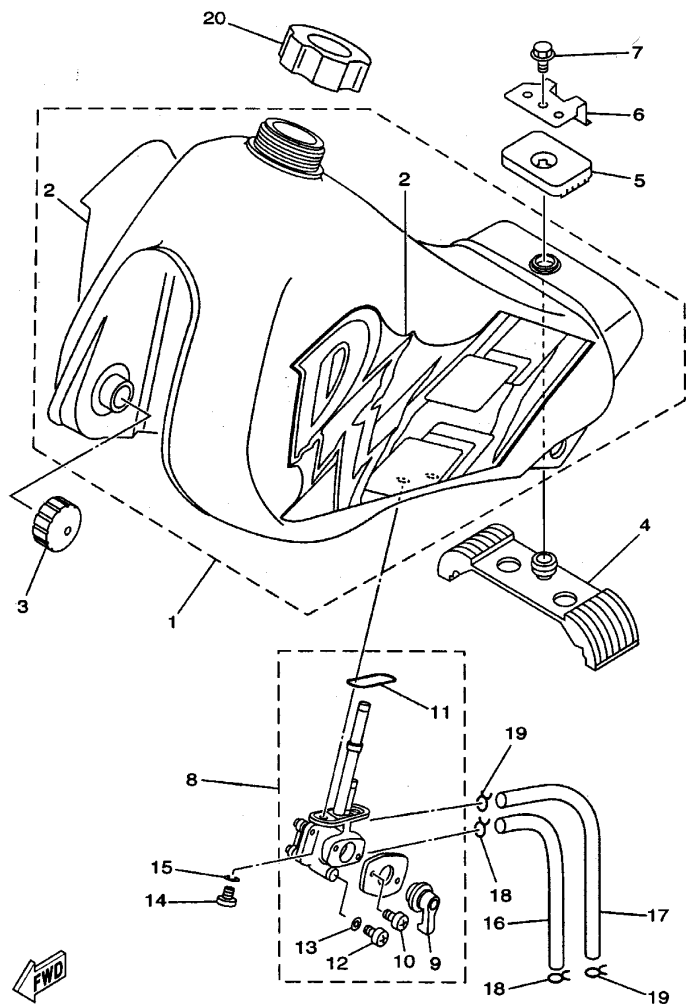
REF. NO.	CODIGO NO.	DESCRIPCION	3TL6	5GP1	OBSERVACION
1	3TS-23102-00	HORQUILLA DELANTERA COMPL.(MI)		1	
2	3TS-23106-00	.TUBO EXTERIOR COMPLETO 1		1	
3	4A1-23156-00	..PRESILLA DEL RETEN DE ACEITE		1	
4	1T3-23145-00	..RETEN DE ACEITE		1	
5	3R2-23144-00	..GUARDAPOLVO		1	
6	1H3-23125-00	..METAL CORREDIZO 1		1	
7	18G-23110-00	.TUBO INTERIOR COMPLETO 1		1	
8	1W1-23173-L0	.VASTAGO AHUSADO		1	
9	18G-23170-00	.CILINDRO COMPL DE HORQ DELAN		1	
10	509-23158-L0	.EMPAQUE		1	
11	278-23181-50	.TORNILLO CABEZAHEXAGONAL		1	
12	18G-23141-00	.RESORTE HORQUILLA DELANT.		1	
13	3DM-23149-10	.ARANDELA DE RESORTE SUPERIOR		1	
14	5N8-23118-00	.SEPARADOR		1	
15	1U6-23111-M1	.TAPON		1	
16	240-23114-00	.EMPAQUE		1	
17	1U6-23168-M0	.TAPA DE HORQUILLA DELANTERA		1	
18	3TS-23103-00	HORQUILLA DELANTERA COMPL.(MD)		1	
19	3TS-23107-00	.TUBO EXTERIOR COMPLETO 2		1	
20	4A1-23156-00	..PRESILLA DEL RETEN DE ACEITE		1	
21	1T3-23145-00	..RETEN DE ACEITE		1	
22	3R2-23144-00	..GUARDAPOLVO		1	
23	1H3-23125-00	..METAL CORREDIZO 1		1	
24	18G-23110-00	.TUBO INTERIOR COMPLETO 1		1	
25	1W1-23173-L0	.VASTAGO AHUSADO		1	
26	18G-23170-00	.CILINDRO COMPL DE HORQ DELAN		1	
27	509-23158-L0	.EMPAQUE		1	

FIG. 24 HORQUILLA DELANTERA 2



3TT5200-9240

REF. NO.	CODIGO NO.	DESCRIPCION	3TL6	5GF1	OBSERVACION
28	278-23181-50	.TORNILLO CABEZAHEXAGONAL		1	
29	18G-23141-00	.RESORTE HORQUILLA DELANT.		1	
30	3DM-23149-10	.ARANDELA DE RESORTE SUPERIOR		1	
31	5N8-23118-00	.SEPARADOR		1	
32	1U6-23111-M1	.TAPON		1	
33	240-23114-00	.EMPAQUE		1	
34	1U6-23168-M0	.TAPA DE HORQUILLA DELANTERA		1	
35	18G-23191-00	FUNDA		2	UR BLACK
	3TT-23191-50	FUNDA		2	UR HEAT RED
36	18G-23192-00	BANDA		2	
37	509-23194-L0	TORNILLO DE BANDA DE FUNDA		2	
38	3TS-23340-00	PLATINA INFERIOR COMPLETA		1	
39	18G-23128-00	PERNO DE SOSTEN DE EJE		4	
40	10V-2331E-02	GUIA DE CABLE		1	
41	98501-06012	TORNILLO DE CABEZA CON PLANA		1	
42	92901-06100	ARANDELA		1	
43	156-23411-00	PISTA DE BOLAS 1		1	
44	164-23462-00	RETEN DE DIRECCION		1	

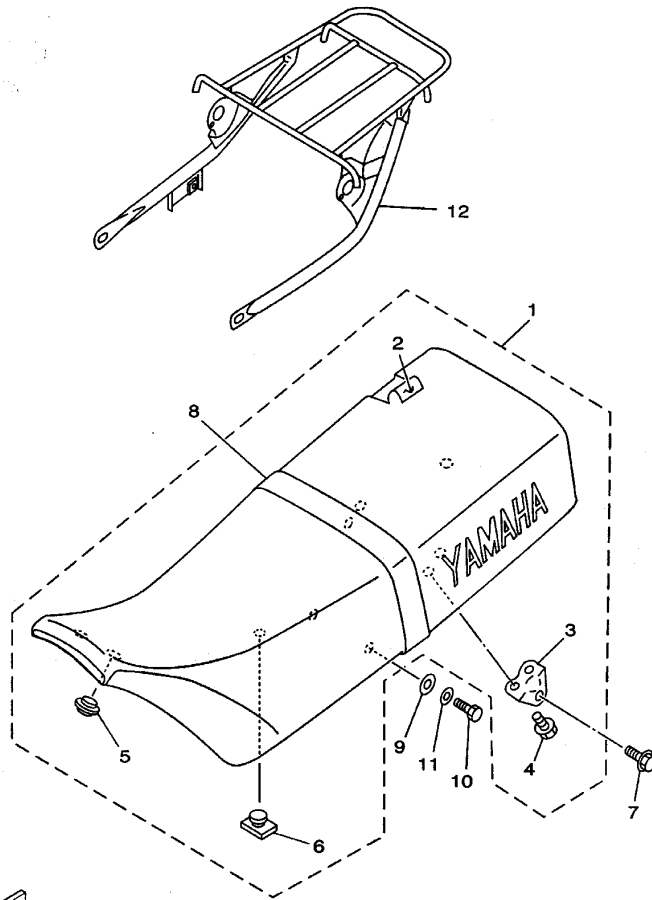


3TK4261-8230

FIG. 25 DEPOSITO DE COMBUSTIBLE

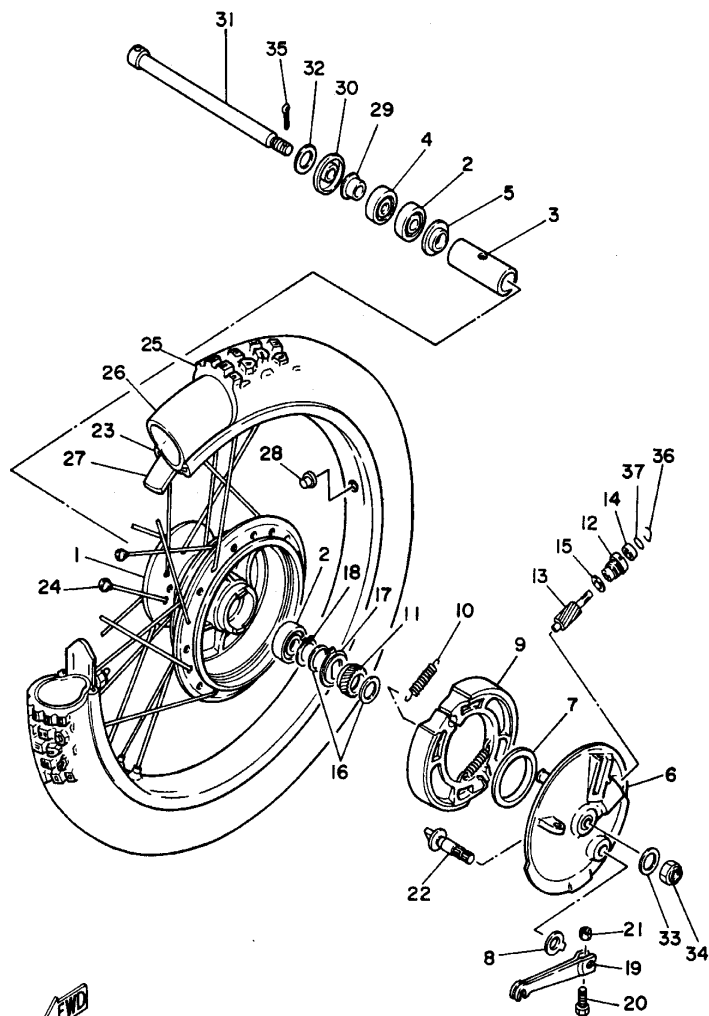
REF. NO.	CODIGO NO.	DESCRIPCION	3TL6	5GPT	OBSERVACION
1	3TL-F4110-10-P0	DEPOSITO DE COMBUSTIBLE COMP.	1	1	DPBMC
	3TL-F4110-10-P1	DEPOSITO DE COMBUSTIBLE COMP.	1	1	PWS1
	3TL-F4110-10-33	DEPOSITO DE COMBUSTIBLE COMP.	1	1	YB
2	3TK-24240-00	JUEGO DE CALCOMANIAS	1	1	UR PARA DPBMC
	3TK-24240-10	JUEGO DE CALCOMANIAS	1	1	UR PARA PWS1
	3TK-24240-20	JUEGO DE CALCOMANIAS	1	1	UR PARA YB
3	3TL-F4181-00	AMORTIGUADOR DE MONTAJE	2	2	
4	3TL-F4182-00	AMORTIGUADOR DE MONTAJE 2	1	1	
5	3TL-F4183-00	AMORTIGUADOR DE MONTAJE 3	1	1	
6	3TL-F4186-00	ARANDELA ESPECIAL	1	1	
7	95807-06010	TUERCA DE REBORDE	1	1	
8	18G-24500-02	GRIFO DE COMBUSTIBLE 1	1	1	
9	3H3-W0092-00	JUEGO DE VALVULAS DE GRIFO	1	1	
10	98501-03008	TORNILLO DE CABEZA CON PLANA	2	2	
11	2W6-24512-00	EMPAQUE	1	1	
12	92502-06008	TORNILLO CABEZA CONICA PLANA	1	1	
13	2G2-24522-00	EMPAQUE	1	1	
14	90149-06011	TORNILLO DE REGLAJE	2	2	
15	90202-05193	ARANDELA DE PLANA	2	2	
16	90445-104H8	TUBO	1	1	
17	90445-095A1	TUBO	1	1	
18	90467-09006	PRESILLA	2	2	
19	90467-08075	PRESILLA	2	2	
20	11H-24602-03	TAPON COMPLETO	1	1	

FIG. 26 ASIENTO



3TT4200-6240

REF. NO.	CODIGO NO.	DESCRIPCION	3TL6	6GPT	OBSERVACION
1	3TL-F4770-90	ASIENTO SEMI-DOBLE COMPLETO	1	1	UR DEEP PURPLISH BLUE SOLID E
	3TL-F4770-A0	ASIENTO SEMI-DOBLE COMPLETO	1	1	UR HEAT RED
	3TL-F4770-10	ASIENTO SEMI-DOBLE COMPLETO	1	1	UR BLACK
2	3TL-F4731-A0	.FUNDA DE SILLIN	1	1	UR DEEP PURPLISH BLUE SOLID E
	3TL-F4731-R0	.FUNDA DE SILLIN	1	1	UR HEAT RED
	3TL-F4731-10	.FUNDA DE SILLIN	1	1	UR BLACK
3	3TL-F4738-00	.SOPORTE DE ASIENTO	2	2	
4	95807-06012	.TUERCA DE REBORDE	4	4	
5	3TL-F4723-00	.AMORTIGUADOR DE ASIENTO	2	2	
6	3TL-F4724-00	.AMORTIGUADOR DE ASIENTO	2	2	
7	95807-08045	TUERCA DE REBORDE	2	2	
8	3TL-F4734-90	BANDA DE ASIENTO	1	1	UR DEEP PURPLISH BLUE SOLID E
	3TL-F4734-A0	BANDA DE ASIENTO	1	1	UR HEAT RED
	3TL-F4734-10	BANDA DE ASIENTO	1	1	UR YAMAHA BLACK
9	92907-08200	ARANDELA	2	2	
10	97007-08020	PERNO	2	2	
11	92907-08600	ARANDELA	2	2	
12	3TL-F4830-00	SUBPORTADOR COMPLETO	1	1	



3TT1200-0250

FIG. 27 RUEDA DELANTERA

REF. NO.	CODIGO NO.	DESCRIPCION	3TL6	5GP1	OBSERVACION
1	2A6-25111-00-98	MASA DELANTERA	1		LGB
2	93306-30101	COJINETE	2		
3	90560-12138	SEPARADOR	1		
4	93102-18008	SELLO ACEITE	1		
5	109-25315-00	SEPARADOR	1		
6	3TL-25121-00-98	PLACA DE ZAPATA DE FRENO	1		LGB
7	93105-47007	SELLO ACEITE	1		
8	3Y6-2533A-01	PLACA INDICADOR	1		
9	3KG-W2536-00	JUEGO DE ZAPATA DE FRENO	1		
10	90506-15260	RESORTE DE TENSION	2		
11	5J0-25135-00	ENGRANAJE DE TRACCION	1		
12	109-25136-00	BUJE	1		
13	5J0-25138-00	ENGRANAJE DE MEDIDOR	1		
14	93104-07003	SELLO ACEITE	1		
15	90201-07076	ARANDELA PLANA	1		
16	90201-20269	ARANDELA PLANA	2		
17	183-25149-00	EMBRAGUE DEL CUENTAKMS	1		
18	99009-20400	PRESILLA REDONDA	1		
19	2N4-25155-00	PALANCA DE ARBOL DE LEVAS	1		
20	90101-06278	TORNILLO	1		
21	95307-06600	TUERCA	1		
22	248-25351-10	ARBOL DE LEVAS	1		
23	94416-21206	ARO (1.60-21)	1		
24	2A6-25104-01	JUEGO DE RAYOS DELANTERO	1		
25	94127-21779	NEUMATICO (2.75-21)	1		BRIDGESTONE
26	94227-21123	TUBO (2.75-21)	1		BRIDGESTONE
27	94330-21084	BANDA DE ARO (3.00-21)	1		BRIDGESTONE

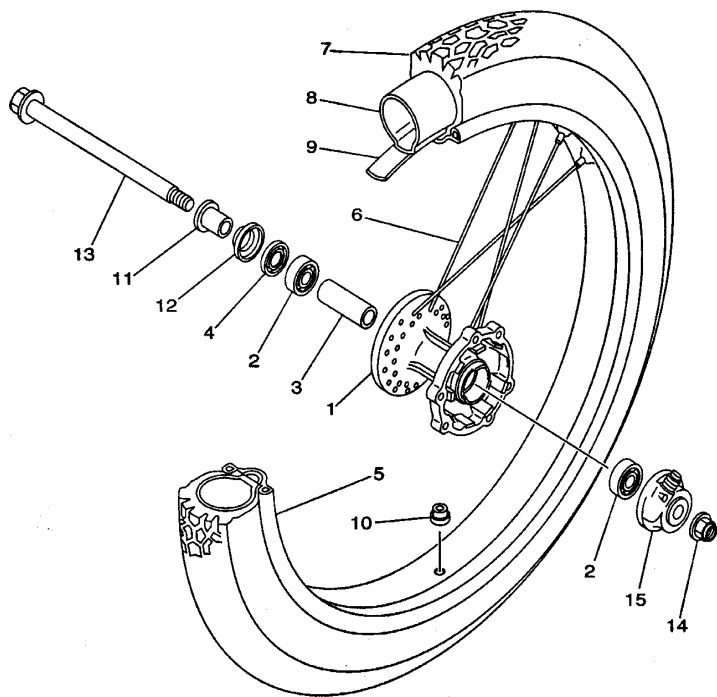
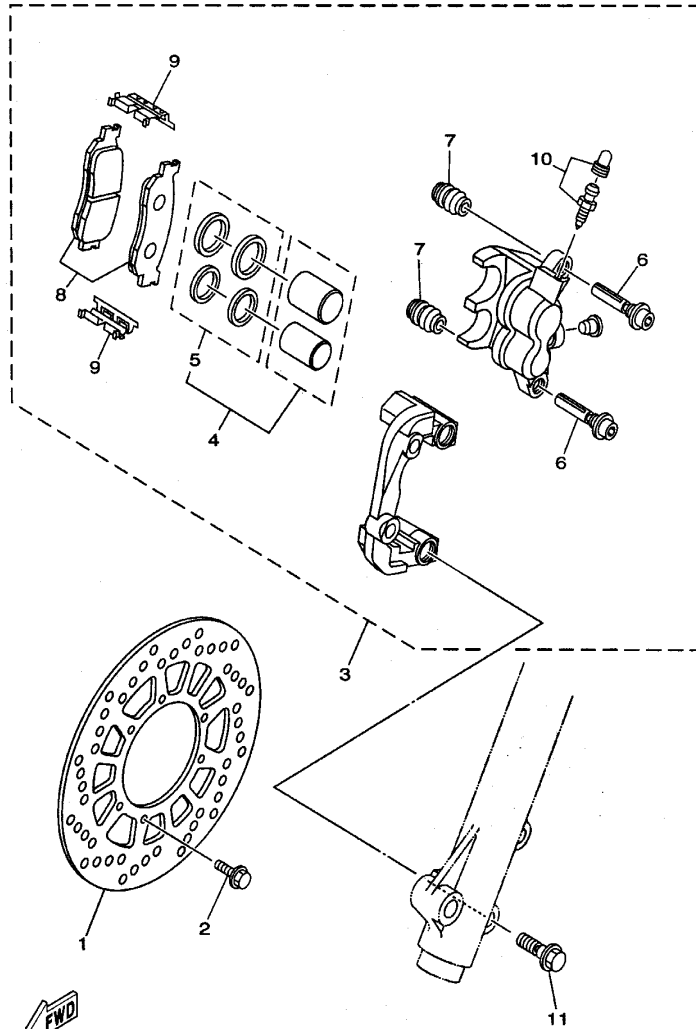


FIG. 28 RUEDA DELANTERA 2

REF. NO.	CODIGO NO.	DESCRIPCION	3TL6	5GPI	OBSERVACION
1	34X-25111-02-98	MASA DELANTERA		1	LGB
2	93306-20205	COJINETE		2	
3	90560-15290	SEPARADOR		1	
4	93102-20281	SELLO ACEITE (SD 20-35-5)		1	
5	94416-21392	ARO (1.60-21)		1	
6	34Y-25104-00	JUEGO DE RAYOS DELANTERO		1	
7	94127-21779	NEUMATICO (2.75-21)		1	BRIDGESTONE
8	94227-21123	TUBO (2.75-21)		1	BRIDGESTONE
9	94330-21084	BANDA DE ARO (3.00-21)		1	BRIDGESTONE
10	90338-09130	TAPON		1	
11	90387-15600	CASQUILLO CON VALONA		1	
12	322-25118-00	CUBIERTA DE MASA PARA POLVO		1	
13	33M-25181-00	EJE DE LA RUEDA		1	
14	95604-14200	TUERCA DE AUTO-CIERRE		1	
15	34X-25190-01	UNIDAD DE ENGRANAJE COMPLETA		1	


3TT5200-9280

FIG. 29 CALIBRE FRENO DELANTERA



3TT5200-9290



REF. NO.	CODIGO NO.	DESCRIPCION	3TL6	5GP1	OBSERVACION
1	4JG-2582T-10	DISCO DE FRENO (IZQUIERDO)		1	
2	90109-065G4	PERNO		6	
3	4JG-2580T-00	CALIBRE COMPLETO (IZQUIERDO)		1	
4	4JG-W0057-00	.PISTON COMPLETO PINZA		1	
5	4JG-W0047-00	..JUEGO DE RETENES DE PINZA		1	
6	4TT-25914-00	.PASADOR		2	
7	4TT-25937-00	.FUNDA		2	
8	4JG-W0045-00	.JUEGO DE COJIN DE FRENO		1	
9	4TT-25919-00	.SOPORTE DE PASTILLAS		2	
10	51L-W0048-00	.CJTO TORNILLO DE PURGA		1	
11	90105-10638	TORNILLO CON ARANDELA		2	

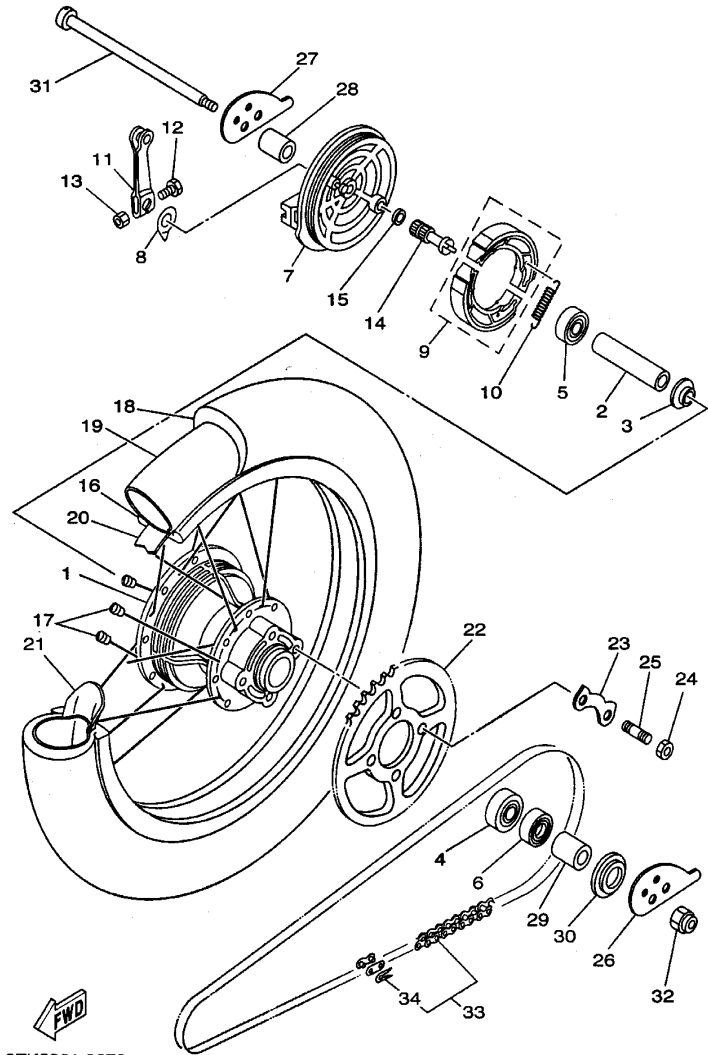
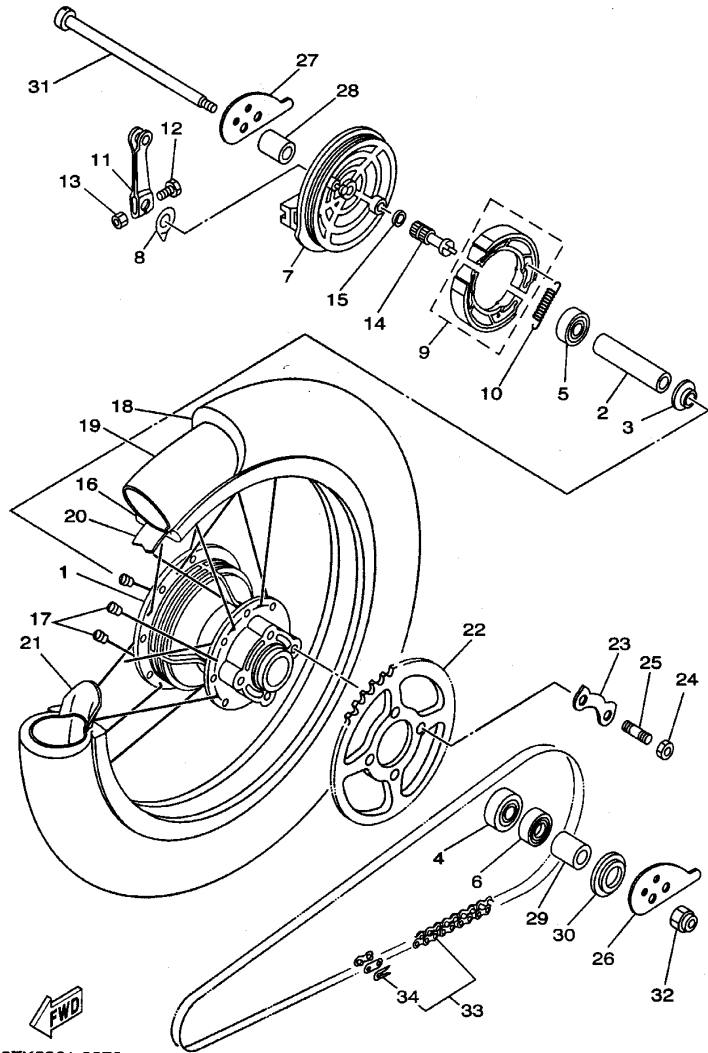


FIG. 30 RUEDA TRASERA

REF. NO.	CODIGO NO.	DESCRIPCION	3TL6	5GP1	OBSERVACION
1	10V-25311-00-98	MASA TRASERA	1	1	LGB
2	90560-15313	SEPARADOR	1	1	
3	148-25115-00	BRIDA DE ESPACIADOR 1	1	1	
4	93306-30202	COJINETE	1	1	
5	93306-20203	COJINETE	1	1	
6	93106-26005	SELLO ACEITE	1	1	
7	10V-25321-00-98	PLACA DE ZAPATA DE FRENO	1	1	LGB
8	3Y6-2533A-01	PLACA INDICADOR	1	1	
9	3KG-W2536-00	JUEGO DE ZAPATA DE FRENO	1	1	
10	90506-15260	RESORTE DE TENSION	2	2	
11	1E2-25155-00	PALANCA DE ARBOL DE LEVAS	1	1	
12	90101-06278	TORNILLO	1	1	
13	95307-06600	TUERCA	1	1	
14	248-25351-10	ARBOL DE LEVAS	1	1	
15	148-25359-00	SELLO DE ARBOL DE LEVAS	1	1	
16	94418-18171	ARO (1.85-18)	1	1	
17	10V-25304-01	JUEGO DE RAYOS TRASEROS	1	1	
18	94141-18780	NEUMATICO (4.10-18)	1	1	
19	94241-18153	TUBO (4.10-18)	1	1	BRIDGESTONE
20	94330-18087	BANDA DE ARO (3.00-18)	1	1	BRIDGESTONE
21	1T2-25394-00	ESPACIADOR DE BANCA DA	1	1	
22	3TL-F5447-00	CORONA (47T)	1	1	
23	3TL-F5412-00	ARANDELA	2	2	
24	90170-10219	TUERCA	4	4	
25	90116-10390	ESPARRAGO	4	4	
26	3TL-F5388-00	TIRADOR DE CADENA 1	1	1	
27	3TL-F5389-00	TIRADOR DE CADENA 2	1	1	



3TK5261-9270

FIG. 30 RUEDA TRASERA

REF. NO.	CODIGO NO.	DESCRIPCION	3TL6	5GP1	OBSERVACION
28	90387-157F0	CASQUILLO CON VALONA	1	1	
29	90387-157F0	CASQUILLO CON VALONA	1	1	
30	401-25367-00	CUBIERTA DE MASA PARA POLVO	1	1	
31	18G-25381-10	EJE DE RUEDA	1	1	
32	95604-14200	TUERCA DE AUTO-CIERRE		1	
	95607-14200	PERNO DE PUNTAL		1	
33	94580-88116	CADENA (DID428HG-116LL)	1	1	
34	94680-88001	.CONECTOR DE CADENA	1	1	

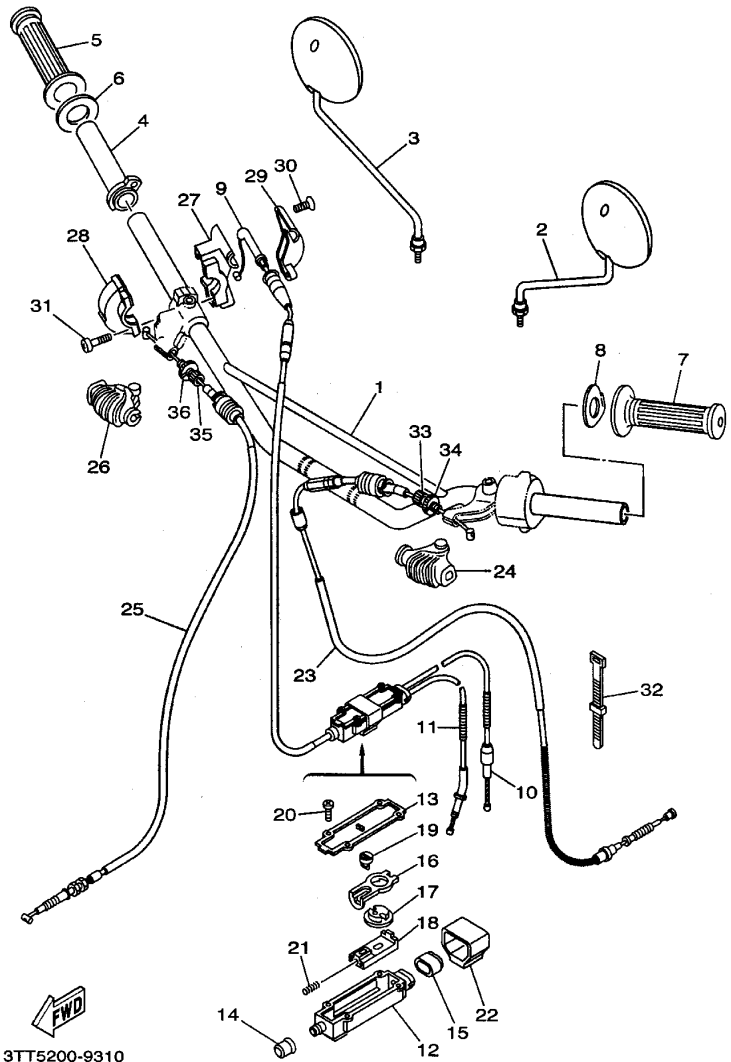
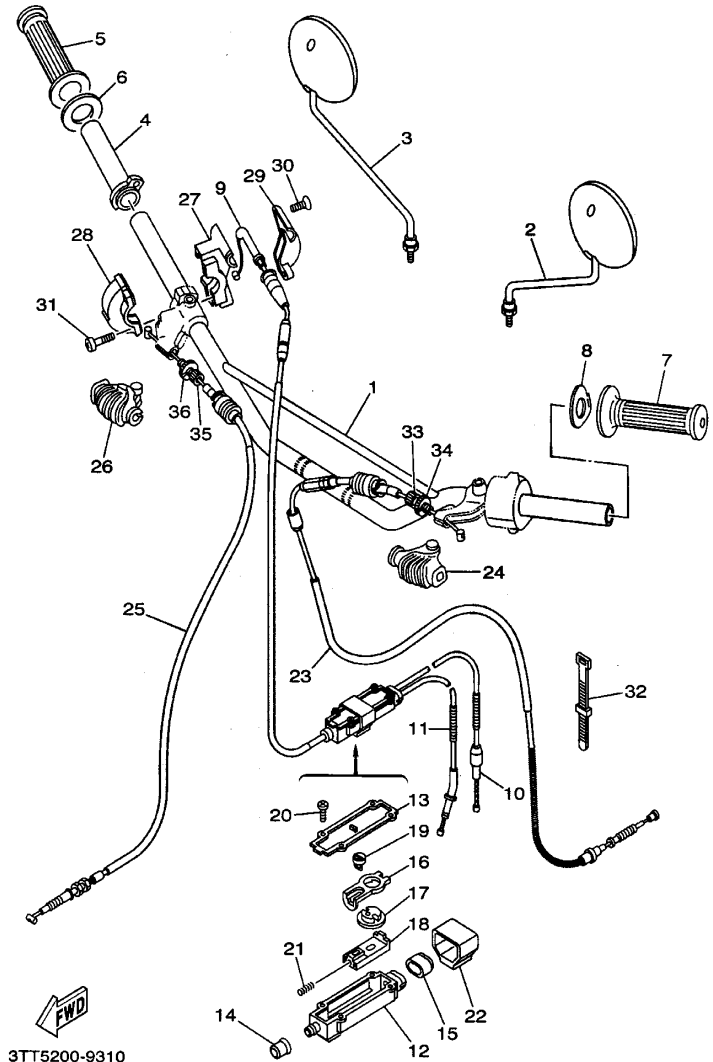


FIG. 31 MANUBRIO. CABLE

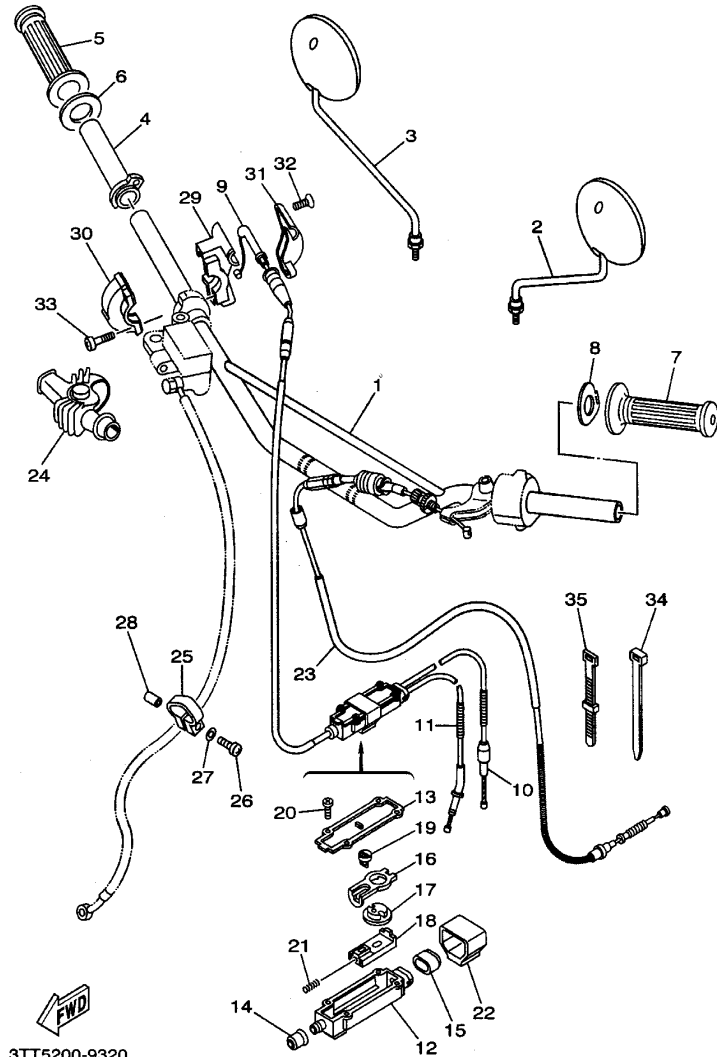
REF. NO.	CODIGO NO.	DESCRIPCION	3TL6	5GP1	OBSERVACION
1	3TK-F6111-00	MANUBRIO	1		
2	4E9-F6290-00	ESPEJO COMPLETO (D)	1		
3	4E9-F6290-10	ESPEJO COMPLETO (I)	1		
4	3TK-F6243-00	TUBO DE GUIA DE OBTURADOR	1		
5	3TL-F6242-00	EMPUNADURA (MD)	1		
6	3TL-F6249-00	ANILLO DE FLEJE	1		
7	3TL-F6241-00	EMPUNADURA (MI)	1		
8	4RR-26129-00	ARANDELA	1		
9	3TS-26311-00	CABLE DE ACELERADOR 1	1		
10	3J1-26312-01	CABLE DE ACELERADOR 2	1		
11	18G-26321-10	CABLE DE BOMBA	1		
12	3J0-26261-00	CONECTOR DE CABLE	1		
13	3J0-26262-00	TAPA DE CABLE CONECTOR	1		
14	360-26266-00	FUNDA DE CILINDRO	1		
15	3J0-26272-00	TAPON	1		
16	2T5-26274-00	GUIA DE ROTOR	1		
17	2T5-26273-00	ROTOR	1		
18	2T5-26244-00	CORREDERA DE OBTURADOR	1		
19	2T5-26267-00	PASADOR	1		
20	90167-03004	TORNILLO DE ROSCA HEMBRA	4		
21	90501-05512	RESORTÉ DE COMPRESIÓN	1		
22	3J0-26393-00	SOPORTE	1		
23	3TS-26335-00	CABLE DE EMBRAGUE	1		
24	1E6-26372-00	CUBIERTA DE PALANCA DE MANUB 1	1		
25	18G-26341-10	CABLE DE FRENO	1		
26	1E6-26372-00	CUBIERTA DE PALANCA DE MANUB 1	1		
27	5X2-26281-00	TAPA DE EMPUNADURA SUPERIOR	1		



3TT5200-9310

FIG. 31 MANUBRIO. CABLE

REF. NO.	CODIGO NO.	DESCRIPCION	3TL6	SGP1	OBSERVACION
28	322-26282-00	TAPA DE EMPUNADURA INFERIOR	1		
29	5X2-2628H-01	TAPA CABLE	1		
30	98707-04012	TORNILLO DE CABEZA PLANA	2		
31	98507-05016	TORNILLO DE CABEZA CON PLANA	2		
32	437-83936-11	BANDA DE CABLE DE INTERRUPTOR	1		
33	90123-08046	PERNO	1		
34	90179-08148	TUERCA	1		
35	90123-08046	PERNO	1		
36	90179-08148	TUERCA	1		



3TT5200-9320

FIG. 32 MANUBRIO. CABLE 2

REF. NO.	CODIGO NO.	DESCRIPCION	3TL6	5GPI	OBSERVACION
1	3TK-F6111-00	MANUBRIO		1	
2	4E9-F6290-00	ESPEJO COMPLETO (D)		1	
3	4E9-F6290-10	ESPEJO COMPLETO (I)		1	
4	3TK-F6243-00	TUBO DE GUIA DE OBTURADOR		1	
5	3TL-F6242-00	EMPUNADURA (MD)		1	
6	3TL-F6249-00	ANILLO DE FLEJE		1	
7	3TL-F6241-00	EMPUNADURA (MI)		1	
8	4RR-26129-00	ARANDELA		1	
9	3TS-26311-00	CABLE DE ACELERADOR 1		1	
10	3J1-26312-01	CABLE DE ACELERADOR 2		1	
11	18G-26321-10	CABLE DE BOMBA		1	
12	3J0-26261-00	CONECTOR DE CABLE		1	
13	3J0-26262-00	TAPA DE CABLE CONECTOR		1	
14	360-26266-00	FUNDA DE CILINDRO		1	
15	3J0-26272-00	TAPON		1	
16	2T5-26274-00	GUIA DE ROTOR		1	
17	2T5-26273-00	ROTOR		1	
18	2T5-26244-00	CORREDERA DE OBTURADOR		1	
19	2T5-26267-00	PASADOR		1	
20	90167-03004	TORNILLO DE ROSCA HEMBRA		4	
21	90501-05512	RESORTE DE COMPRESION		1	
22	3J0-26393-00	SOPORTE		1	
23	3TS-26335-00	CABLE DE EMBRAGUE		1	
24	1T5-26372-00	CUBIERTA DE PALANCA DE MANUB 1		1	
25	3TB-23467-01	GRAMPA		1	
26	98507-04018	TORNILLO DE CABEZA CON PLANA		1	
27	92907-04600	ARANDELA		1	

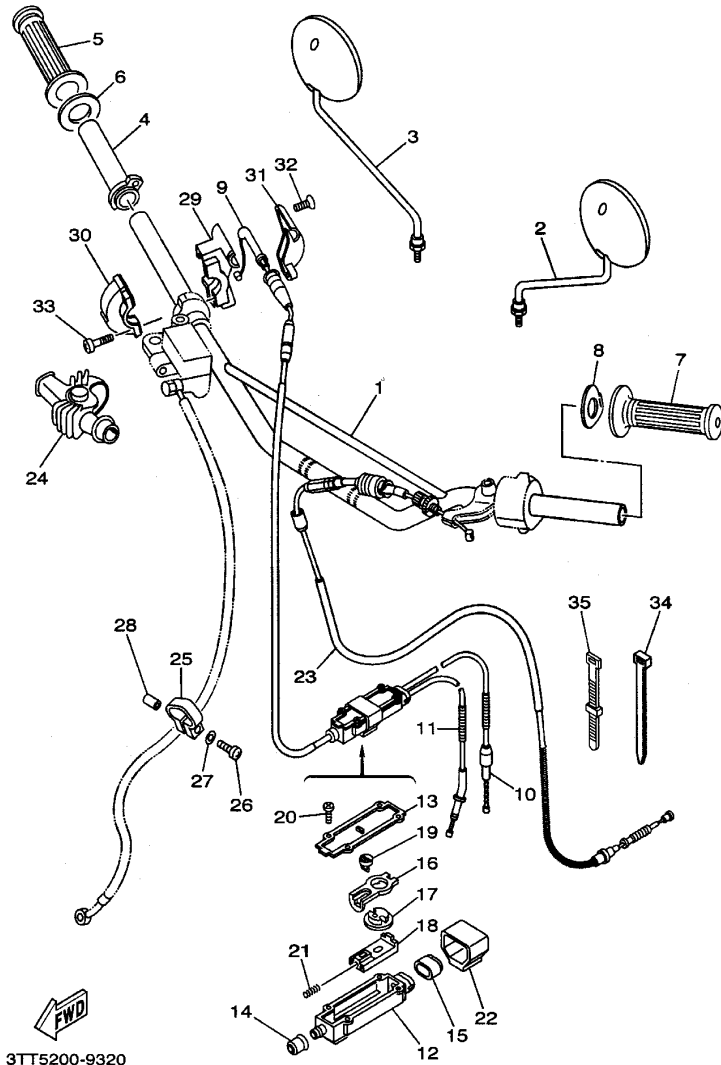


FIG. 32 MANUBRIO. CABLE 2

REF. NO.	CODIGO NO.	DESCRIPCION	3TL6	5GP1	OBSERVACION
28	90445-057G5	TUBO		1	
29	5X2-26281-00	TAPA DE EMPUNADURA SUPERIOR		1	
30	322-26282-00	TAPA DE EMPUNADURA INFERIOR		1	
31	5X2-2628H-01	TAPA CABLE		1	
32	98707-04012	TORNILLO DE CABEZA PLANA		2	
33	98507-05016	TORNILLO DE CABEZA CON PLANA		2	
34	1UA-82591-00	BANDA		1	
35	437-83936-11	BANDA DE CABLE DE INTERRUPTOR		1	

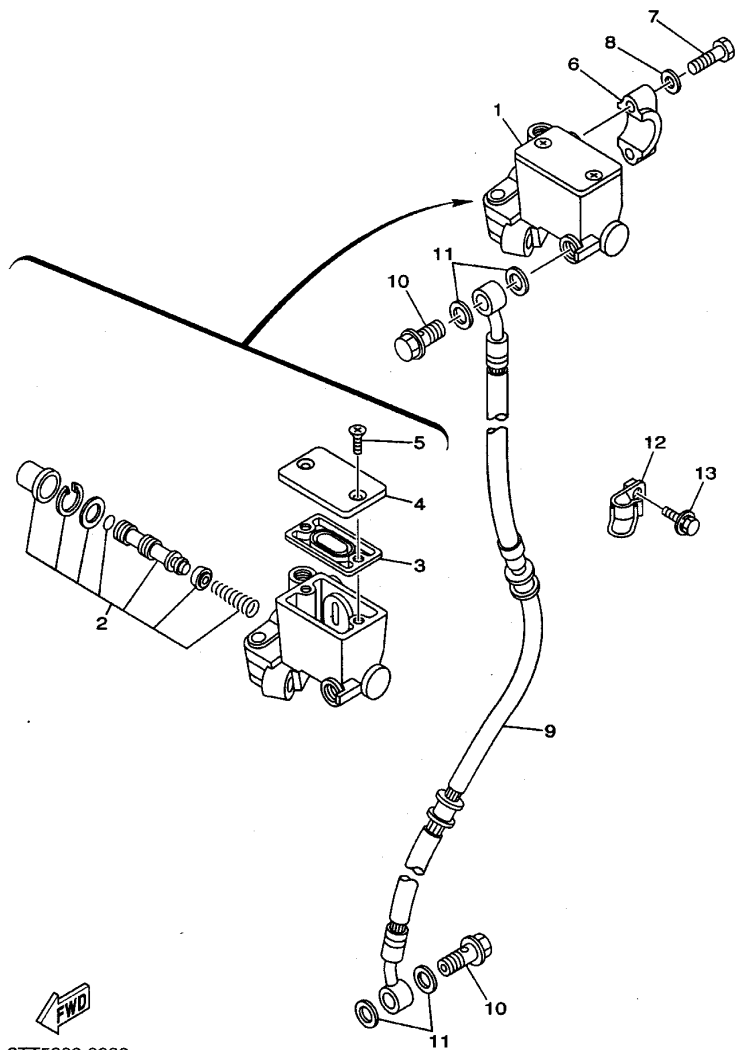
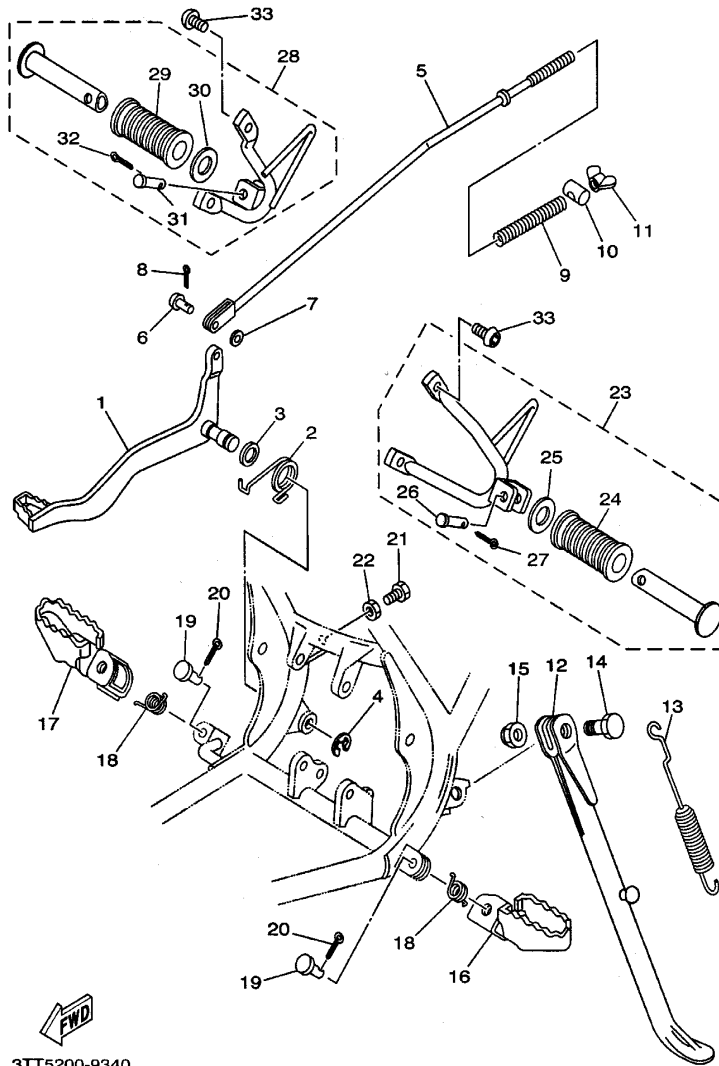


FIG. 33 CILINDRO MAESTRO DELANTERO

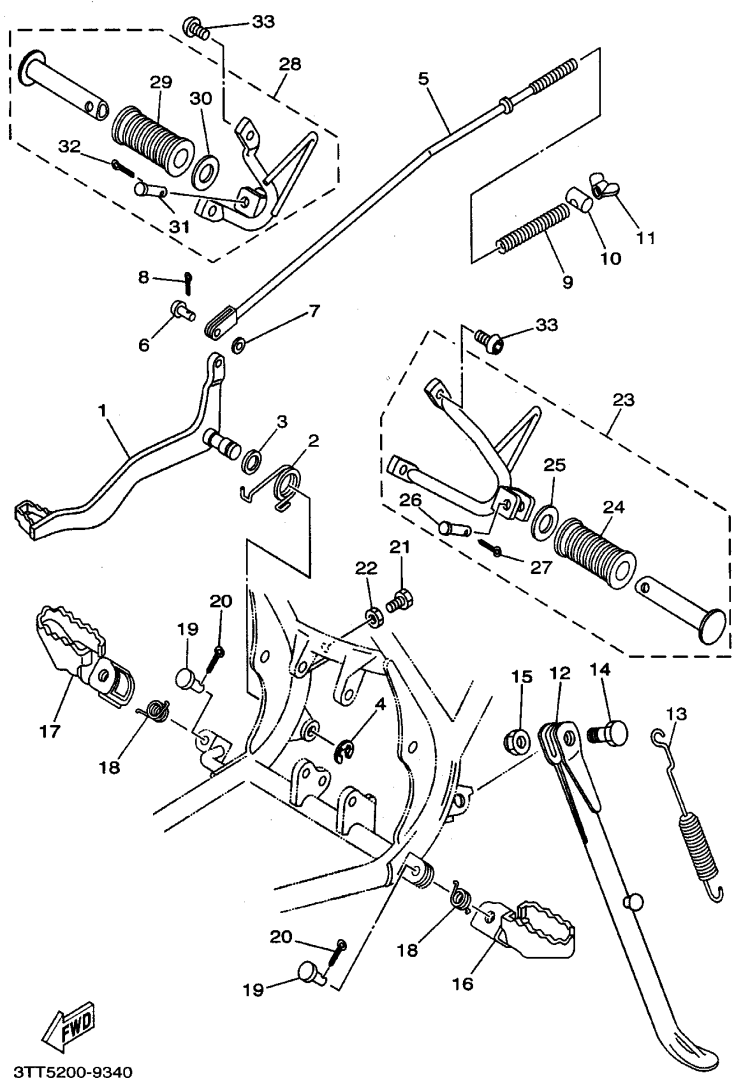
REF. NO.	CODIGO NO.	DESCRIPCION	3TL6	5GP1	OBSERVACION
1	3RW-25870-03	CILINDRO MAESTRO COMPLETO		1	
2	3RW-W0041-02	JUEGO DE CILINDRO MAESTRO		1	
3	3RW-25854-00	.DIAFRAGMA TANQUE RESERVA		1	
4	3RW-25852-00	.TAPA DE TANQUE DE RESERVA		1	
5	98706-04012	.TORNILLO DE CABEZA PLANA		2	
6	3RW-25867-00	SOPORTE DE CILINDRO MAESTRO		1	
7	97007-06025	PERNO		2	
8	92907-06600	ARANDELA		2	
9	3TS-25872-00	MANGUERA DE FRENO 1		1	
10	90401-10159	PERNO DE UNION		2	
11	90201-10118	ARANDELA PLANA		4	
12	3RW-25875-00	SOPORTE DE MANGUERA FRENO 1		1	
13	90119-06018	TORNILLO CON ARANDELA		1	



3TT5200-9340

FIG. 34 SOPORTE. APOYAPIE

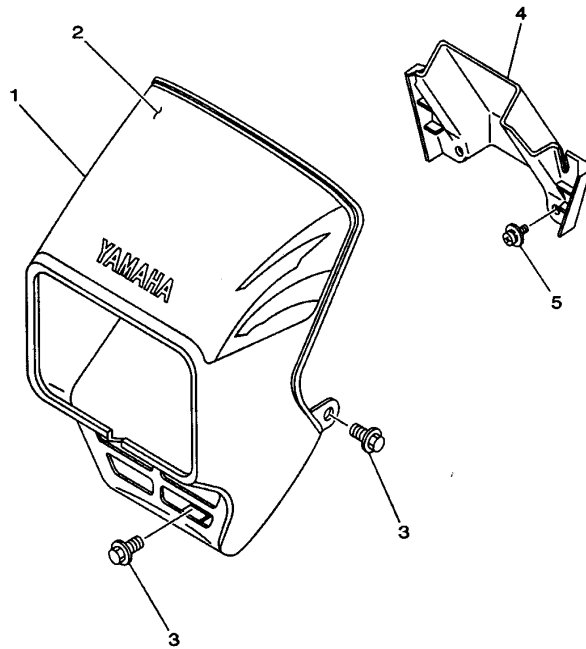
REF. NO.	CODIGO NO.	DESCRIPCION	3TL6	5GP1	OBSERVACION
1	3TL-F7211-00	PEDAL DE FRENO	1	1	
2	90508-32354	RESORTE DE TORSION	1	1	
3	90201-14212	ARANDELA PLANA	1	1	
4	93430-10015	BOLA	1	1	
5	1YX-F7231-00	VARILLA DE FRENO	1	1	
6	90240-06006	PASADOR CON HOYO	1	1	
7	92907-06200	ARANDELA	1	1	
8	91401-20012	PASADOR DE CHAVETA	1	1	
9	90501-10245	RESORTE DE COMPRESION	1	1	
10	90249-12008	PASADOR	1	1	
11	90175-06013	TUERCA MARIPOSA	1	1	
12	21K-F7311-00	PUNTAL LATERAL	1	1	
13	90507-29042	RESORTE DE TENSION	1	1	
14	90109-10473	PERNO	1	1	
15	90185-10037	TUERCA AUTOBLOCANTE	1	1	
16	31U-F7411-00-90	APOYAPIE 1	1	1	ZK
17	31U-F7421-00-90	APOYAPIE 2	1	1	ZK
18	90508-20023	RESORTE DE TORSION	2	2	
19	90240-08084	PASADOR CON HOYO	2	2	
20	91401-25015	PASADOR DE CHAVETA	2	2	
21	97007-06020	PERNO	1	1	
22	95307-06700	TUERCA	1	1	
23	3TL-F7430-00	APOYAPIE POSTERIOR COMPLETO 1	1	1	
24	59L-F7433-00	.CUBIERTA APOYAPIE TRASERO	1	1	
25	90201-20279	.ARANDELA PLANA	1	1	
26	90240-06052	.PASADOR CON HOYO	1	1	
27	91401-16012	.PASADOR DE CHAVETA	1	1	



3TT5200-9340

FIG. 34 SOPORTE. APOYAPIE

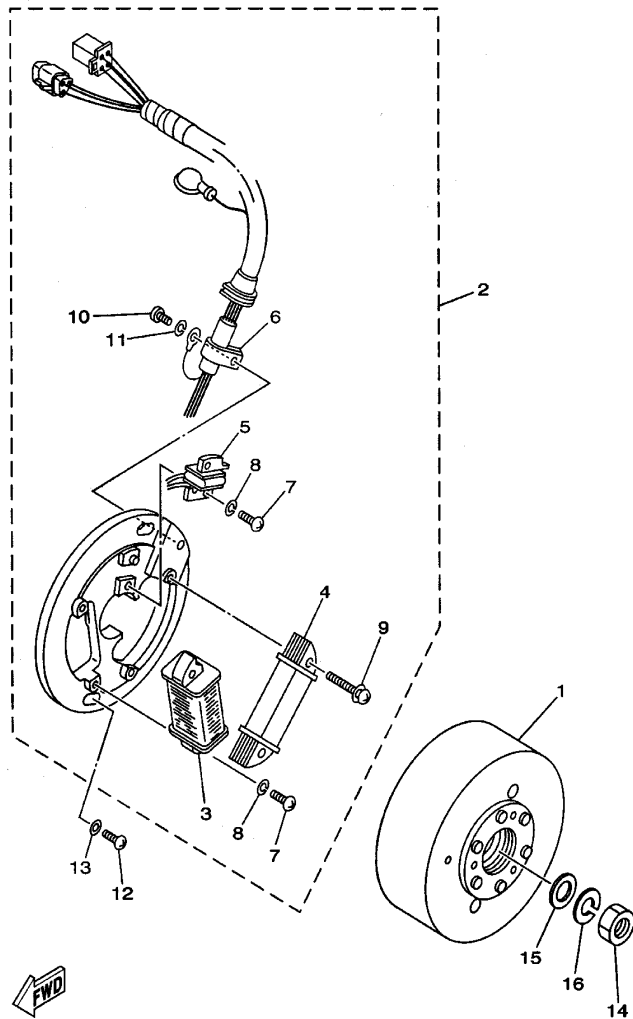
REF. NO.	CODIGO NO.	DESCRIPCION	3TL6	5GPT	OBSERVACION
28	3TL-F7440-00	APOYAPIE POSTERIOR COMPLETO 2	1	1	
29	59L-F7433-00	.CUBIERTA APOYAPIE TRASERO	1	1	
30	90201-20279	.ARANDELA PLANA	1	1	
31	90240-06052	PASADOR CON HOYO	1	1	
32	91401-16012	.PASADOR DE CHAVETA	1	1	
33	92017-08016	PERNO	4	4	



3TK4261-8290

FIG. 35 BOVEDA 1

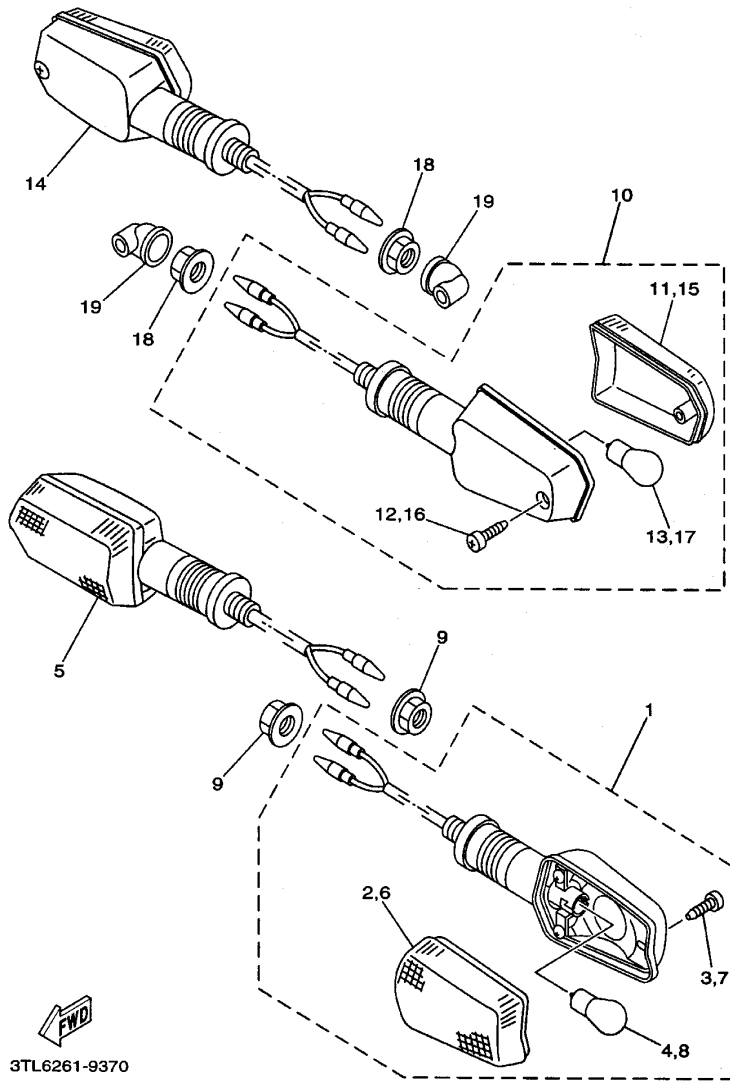
REF. NO.	CODIGO NO.	DESCRIPCION	3TL6	5GPT1		OBSERVACION
1	18G-28351-02-P2	CUERPO DE COBERTURA	1	1		UR DEEP PURPLISH BLUE METALLIC C
	18G-28351-10	CUERPO DE COBERTURA	1	1		UR PURPLISH WHITE SOLID 1
	18G-28351-20	CUERPO DE COBERTURA	1	1		UR YAMAHA BLACK
2	3TK-28391-00	CALCOMANIA DE BOVEDA 1	1	1		UR PARA DPBMC
	3TK-28391-10	CALCOMANIA DE BOVEDA 1	1	1		UR PARA PWS1
	3TK-28391-20	CALCOMANIA DE BOVEDA 1	1	1		UR PARA YB
3	90119-06044	TORNILLO CON ARANDELA	3	3		
4	3TL-F8361-00	PLACA DELANTERA	1	1		
5	90159-06013	TORNILLO CON VALONA	2	2		



4AR5450-9320

FIG. 36 GENERADOR

REF. NO.	CODIGO NO.	DESCRIPCION	3TL6	5GP1	OBSERVACION
1	4AR-85550-00	ROTOR COMPLETO	1	1	
2	3TT-85510-00	ESTATOR COMPLET	1	1	
3	3FJ-85512-00	.BOBINA DE FUENTE	1	1	
4	3FJ-85513-00	.BOBINA DE LUZ 1	1	1	
5	18G-85580-20	.BOBINA DE PULSACION	1	1	
6	104-81328-20	.GRAMPA	1	1	
7	98501-04014	.TORNILLO DE CABEZA CON PLANA	3	3	
8	92901-04100	.ARANDELA	3	3	
9	97601-04132	.TORNILLO CAB CON PLANA C/ARAN	2	2	
10	98501-04008	.TORNILLO DE CABEZA CON PLANA	1	1	
11	92901-04100	.ARANDELA	1	1	
12	98507-06016	TORNILLO DE CABEZA CON PLANA	2	2	
13	92907-06600	ARANDELA	2	2	
14	90170-12347	TUERCA	1	1	
15	90201-12593	ARANDELA PLANA	1	1	
16	92907-12100	ARANDELA	1	1	

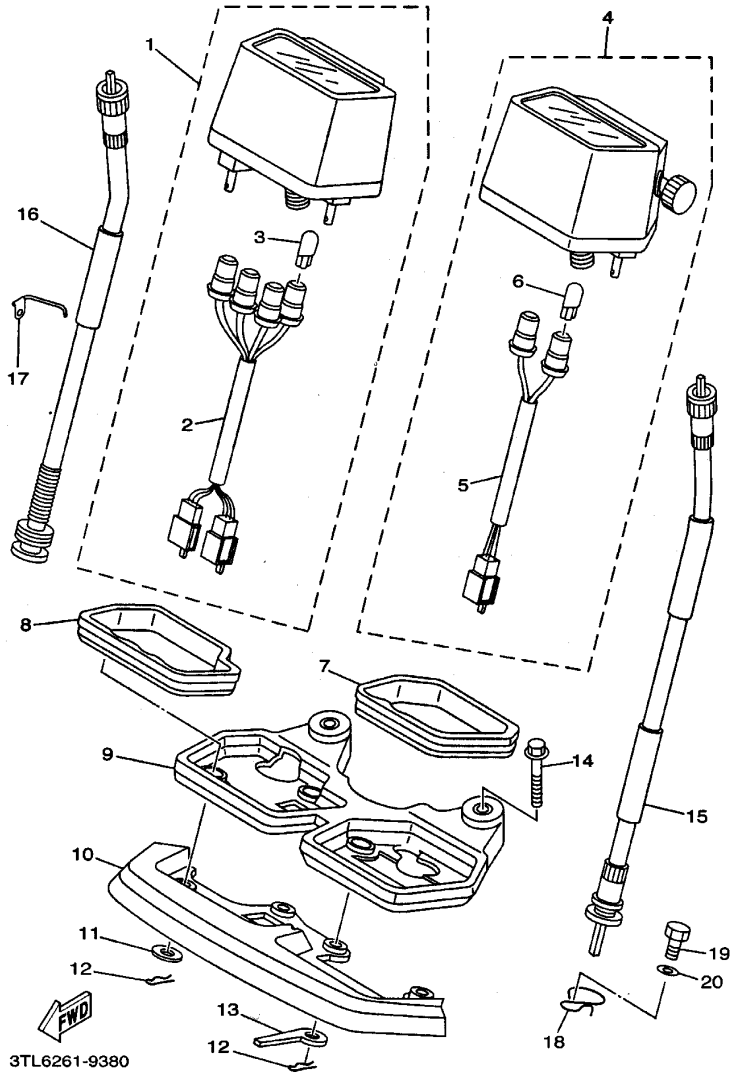


3TL6261-9370

FIG. 37 LUZ DE DESTELLADOR

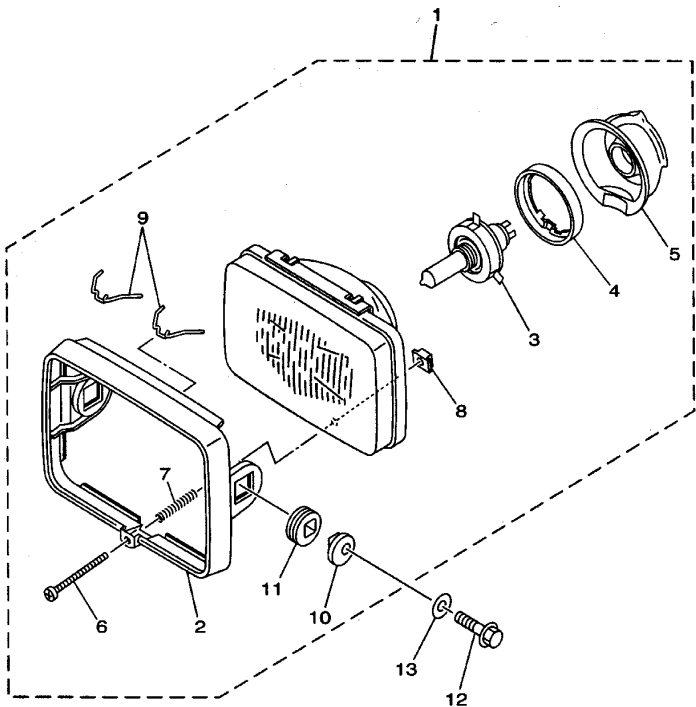
REF. NO.	CODIGO NO.	DESCRIPCION	3TL6	5GP1	OBSERVACION
1	3TL-H3310-00	DESTELLADOR DE LUZ DELANT.	1	1	
2	3TL-H3312-00	.LENTE DE DESTELLADOR	1	1	
3	3TL-H3317-00	.PERNO DE INTERMITENTE 1	1	1	
4	3TL-H3311-00	.BOMBILLA (12V-21W)	1	1	
5	3TL-H3320-00	DESTELLADOR DE LUZ DELANT.	1	1	
6	3TL-H3322-00	.LENTE DE INTERMITENTE 2	1	1	
7	3TL-H3317-00	.PERNO DE INTERMITENTE 1	1	1	
8	3TL-H3311-00	.BOMBILLA (12V-21W)	1	1	
9	95707-12500	TUERCA DE BRIDA	2	2	
10	3TL-H3330-00	DESTELLADOR DE LUZ TRAS.COMPL.	1	1	
11	3TL-H3332-00	.LENTE DE DESTELLADOR	1	1	
12	3TL-H3317-00	.PERNO DE INTERMITENTE 1	1	1	
13	3TL-H3311-00	.BOMBILLA (12V-21W)	1	1	
14	3TL-H3340-00	DESTELLADOR DE LUZ COMPL.	1	1	
15	3TL-H3342-00	.LENTE DE DESTELLADOR	1	1	
16	3TL-H3317-00	.PERNO DE INTERMITENTE 1	1	1	
17	3TL-H3311-00	.BOMBILLA (12V-21W)	1	1	
18	95707-12500	TUERCA DE BRIDA	2	2	
19	3TL-H3365-00	TAPON	2	2	

FIG. 38 MEDIDOR



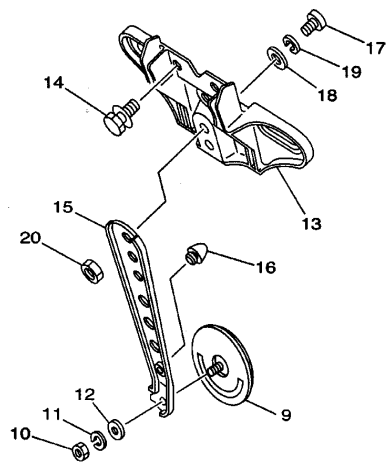
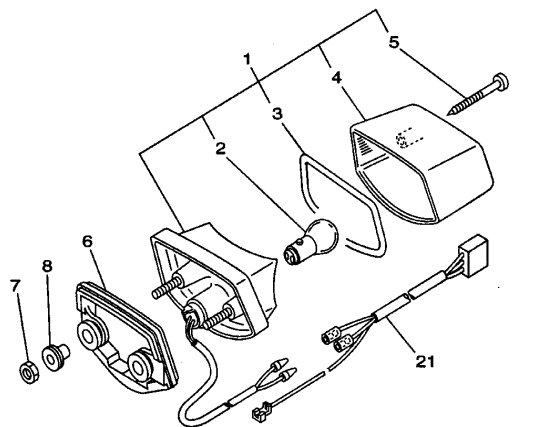
REF. NO.	CODIGO NO.	DESCRIPCION	3TL6	SGP1	OBSERVACION
1	3TT-83540-00	TACOMETRO COMPLETO	1	1	
2	3TT-83520-00	.ENCASTRE COMPLETO	1	1	
3	4R0-83517-00	.AMPOLLETA (12V-3.4W T10)	4	4	
4	3TT-83570-00	VELOCIMETRO COMPLETO	1	1	
5	3TT-83536-00	.ENCASTRE DE MEDIDOR	1	1	
6	4R0-83517-00	.AMPOLLETA (12V-3.4W T10)	2	2	
7	5Y1-83513-00	AMORTIGUADOR	1	1	
8	5Y1-83541-00	AMORTIGUADOR	1	1	
9	5Y1-83519-00	SOPORTE DE MEDIDOR	1	1	
10	18G-83559-00	CUBIERTA DE MEDIDOR	1	1	
11	90201-05033	ARANDELA PLANA	2	2	
12	437-83525-00	PRESILLA	4	4	
13	18G-83524-00	ARANDELA ESPECIAL	2	2	
14	95807-06045	TUERCA DE REBORDE	2		
	95807-06050	TUERCA DE REBORDE		2	
15	18G-83550-00	CABLE DE VELOCIMETRO COMPLETO	1		
	1KH-83550-04	CABLE DE VELOCIMETRO COMPLETO		1	
16	18G-83560-02	CABLE DE TACOMETRO COMPLETO	1	1	
17	3TT-83599-00	GUIA DE CABLE	1	1	
18	2A6-83595-00	GRAMPA	1		
19	97007-06012	PERÑO	1		
20	92907-06600	ARANDELA	1		

FIG. 39 FARO DELANTERO



3TT5200-9390

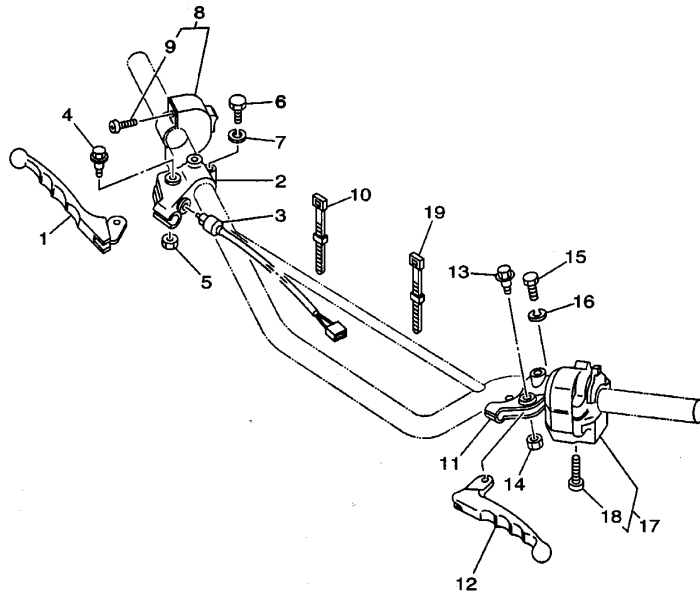
REF. NO.	CODIGO NO.	DESCRIPCION	3TL6	5GP1		OBSERVACION
1	3TT-84310-00	UNIDAD DE FARO DELANTERO COMPL	1	1		
2	18G-84115-00	.ARO DE FARO DELANTERO	1	1		
3	1FM-84314-H0	.BOMBILLA DE FARO DELANTERO	1	1		HALOGEN
4	2F9-84375-00	.PLACA FIXATION DE BOMBILLO	1	1		
5	2F9-84379-01	.CUBIERTA 2	1	1		
6	43F-84131-00	.TORNILLO AJUSTADOR DE ARO	1	1		
7	5G2-84332-60	.RESORTE DE TORNILLO	1	1		
8	198-84334-60	.TUERCA DE AJUSTE	1	1		
9	1M1-84124-60	.JUEGO DE RESORTES	2	2		
10	584-84345-60	.AMORT DE FARO DELANTERO	2	2		
11	584-84338-60	.COLLAR ACCESORIO DE CUERPO	2	2		
12	90105-08486	TORNILLO CON ARANDELA	2	2		
13	90201-08612	ARANDELA PLANA	2	2		



3TT5200-9400

FIG. 40 LUZ DE COLA

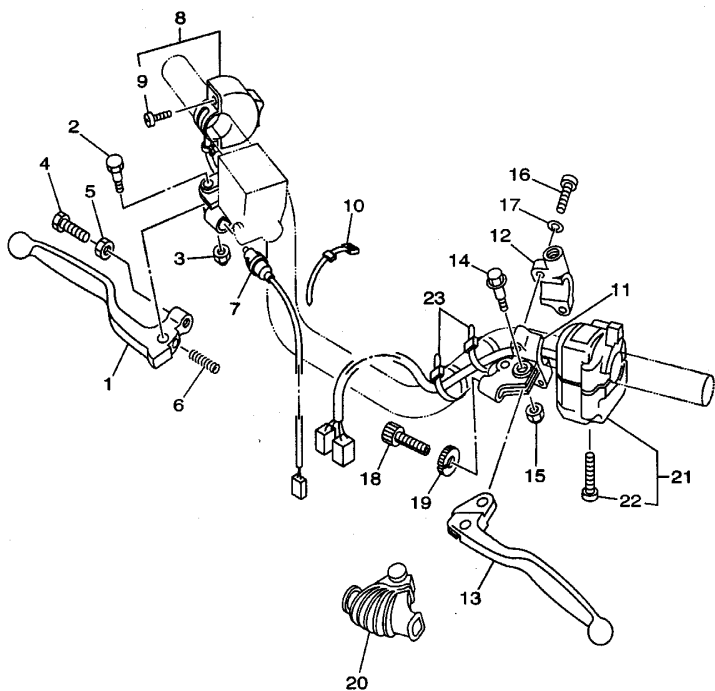
REF. NO.	CODIGO NO.	DESCRIPCION	STL6	SGPI		OBSERVACION
1	37E-84710-E1	CONJT. FARO TRASERO	1	1		
2	1A2-84714-41	.AMPOLLETA (12V-21/5W)	1	1		
3	10V-84523-00	.EMPAQUE DELENTE	1	1		
4	37E-84721-E1	.LENTE DE FARO TRASERO	1	1		
5	97701-40530	.TORNILLO ROSCA HEMBRA	2	2		
6	3TL-H4736-00	AMORTIGUADOR DE COLA	1	1		
7	95307-06600	TUERCA	2	2		
8	3TT-84557-00	COLLAR	2	2		
9	90387-063E6	CASQUILLO CON VALONA		1		
10	3TM-H5131-00	REFLECTOR TRASERO 1	1	1		
11	95307-05700	TUERCA	1	1		
12	92907-05100	ARANDELA	1	1		
13	92907-05200	ARANDELA	1	1		
14	3TL-H4551-00	SOPORTE DE LICENCIA	1	1		
15	90119-06044	TORNILLO CON ARANDELA	3	3		
16	3TL-H5132-00	SOPORTE DE REFLECTOR 1	1	1		
17	3TL-F1639-00	AMORTIGUADOR 2	1	1		
18	98507-06016	TORNILLO DE CABEZA CON PLANA	2	2		
19	90201-062A8	ARANDELA PLANA	2	2		
20	92907-06100	ARANDELA	2	2		
21	95307-06600	TUERCA	2	2		
22	3TL-H4517-00	CABLE DE FARO TRASERO	1			
	3TL-H4517-10	CABLE DE FARO TRASERO		1		



3TT5200-9410

FIG. 41 INTERRUPTOR DE MANIJA. PALANCA

REF. NO.	CODIGO NO.	DESCRIPCION	3TL6	5CP1	OBSERVACION
1	2H0-83922-30	PALANCA 2	1		
2	361-82921-31	SOPORTE DE LEVA 2	1		
3	3TT-83980-00	INTERRUPTOR.PARADA DELANTERO	1		
4	90109-06799	PERNO	1		
5	95607-06100	TUERCA AUTOBLOCANTE	1		
6	97007-06022	PERNO	1		
7	92907-06100	ARANDELA	1		
8	3TS-83976-00	INTERRUPTOR MANIJA 1	1		
9	98507-04014	.TORNILLO DE CABEZA CON PLANA	2		
10	437-83936-01	BANDA DE CABLE DE INTERRUPTOR	2		
11	3Y6-82911-00	SOPORTE DE LEVA 1	1		
12	2H0-83912-30	PALANCA 1	1		
13	90109-06799	PERNO	1		
14	95607-06100	TUERCA AUTOBLOCANTE	1		
15	97007-06022	PERNO	1		
16	92907-06100	ARANDELA	1		
17	3TS-83972-00	INTERRUPTOR DE MANIJA 4	1		
18	98507-05030	.TORNILLO DE CABEZA CON PLANA	2		
19	437-83936-01	BANDA DE CABLE DE INTERRUPTOR	2		



3TT5200-9420

FIG. 42 INTERRUPTOR DE MANIJA. PALANCA

REF. NO.	CODIGO NO.	DESCRIPCION	3TL6	5GP1	OBSERVACION
1	55Y-83922-00	PALANCA 2		1	
2	90109-06577	PERNO		1	
3	95607-06100	TUERCA AUTOBLOCANTE		1	
4	90149-06131	TORNILLO DE REGLAJE		1	
5	90170-06010	TUERCA		1	
6	90501-10312	RESORTE DE COMPRESION		1	
7	3TS-83980-00	INTERRUP.PARADA DELANTERO		1	
8	3TS-83976-00	INTERRUPTOR MANIJA 1		1	
9	98507-04014	TORNILLO DE CABEZA CON PLANA		2	
10	437-83936-01	BANDA DE CABLE DE INTERRUPTOR		2	
11	1LN-82911-00	SOPORTE DE LEVA 1		1	
12	33G-82913-01	SOPORTE DE LEVA INFERIOR 1		1	
13	23X-83912-00	PALANCA 1		1	
14	90109-06799	PERNO		1	
15	95607-06100	TUERCA AUTOBLOCANTE		1	
16	98507-05020	TORNILLO DE CABEZA CON PLANA		2	
17	92907-05100	ARANDELA		2	
18	90123-08046	PERNO		1	
19	90179-08148	TUERCA		1	
20	1E6-26372-00	CUBIERTA DE PALANCA DE MANUB 1		1	
21	3TS-83972-00	INTERRUPTOR DE MANIJA 4		1	
22	98507-05030	TORNILLO DE CABEZA CON PLANA		2	
23	437-83936-01	BANDA DE CABLE DE INTERRUPTOR		2	

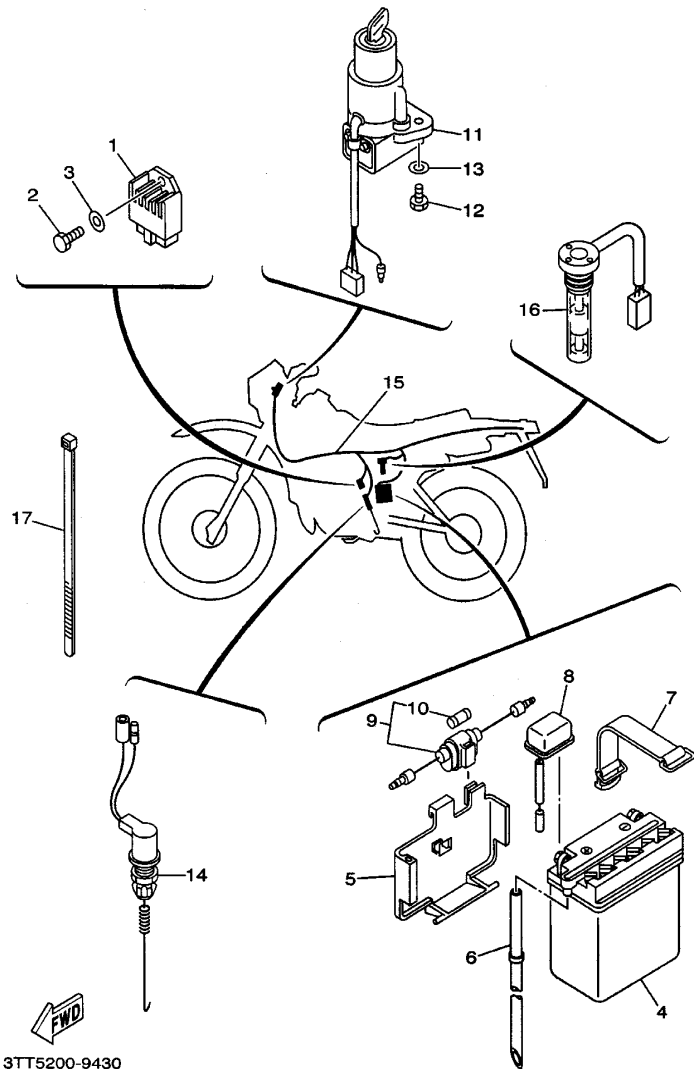
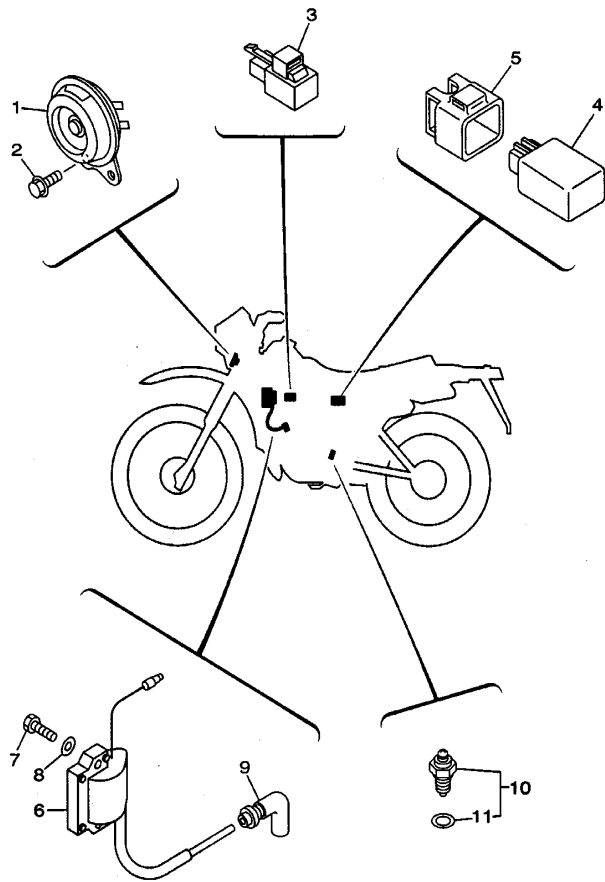


FIG. 43 EQUIPO ELECTRICO 1

REF. NO.	CODIGO NO.	DESCRIPCION	3TL6	5GPI	OBSERVACION
1	4CK-81960-01	RECTIFICADOR Y REGULADOR	1	1	
2	97007-06014	PERNO	1	1	
3	92907-06600	ARANDELA	1	1	
4	30W-82110-01	BATERIA COMPLETA (GM3-3B)	1	1	
5	3TL-H2122-01	ASIENTO DE BATERIA	1	1	
6	90445-08357	TUBO	1	1	
7	18G-82131-00	TIRANTE DE BATERIA	1	1	
8	3TL-H2115-10	CABLE CONDUCTOR POSITIVO	1		
	3TL-H2115-00	CABLE CONDUCTOR POSITIVO		1	
9	55K-82150-01	PORTA-FUSIBLES COMPLETO	1	1	
10	116-82151-00	FUSIBLE (10A)	2	2	
11	3TT-82501-00	LLAVE DE IGNICION COMPLT	1	1	
12	97007-06016	PERNO	2	2	
13	92907-06600	ARANDELA	2	2	
14	3J0-82530-02	INTERRUPTOR DE PARADA COMPLETO	1	1	
15	3TL-H2590-20	CONJUNTO DE CABLES	1	1	
16	3J0-85720-00	MEDIDOR DE NIVEL DE ACEITE	1	1	
17	1UA-82591-00	BANDA	8	8	



3TT5200-9440

FIG. 44 EQUIPO ELECTRICO 2

REF. NO.	CODIGO NO.	DESCRIPCION	3TL6	5GP1	OBSERVACION
1	4GL-83371-00	BOCINA	1	1	
2	95807-06010	TUERCA DE REBORDE	2	2	
3	3GM-83350-01	RELE DE DESTELLADOR COMPL.	1	1	
4	4AR-85540-00	UNIDAD C.D.I. COMPLETA	1	1	
5	3TL-H5546-00	BANDA	1	1	
6	3TT-82310-00	BOBINA DE ENCENDIDO COMPLETA	1	1	
7	97007-06020	PERNO	2	2	
8	92907-06600	ARANDELA	2	2	
9	1M1-82370-30	TAPON DE BUJIA COMPLT	1	1	
10	136-82540-03	INTERRUPTOR NEUTRAL COMPL	1	1	
11	136-82543-00	.EMPAQUE	1	1	

INDICE NUMERICO

CODIGO NO.	REF. NO.	CODIGO NO.	REF. NO.	CODIGO NO.	REF. NO.	CODIGO NO.	REF. NO.	CODIGO NO.	REF. NO.	CODIGO NO.	REF. NO.
3TL-E5455-00	8-2	3TL-F5412-00	30-23	3TL-H4517-00	40-22	10V-13585-01	4-7	2A6-15121-02	7-2	4F2-18120-00	14-1
3TL-E5456-00	8-13	3TL-F5447-00	30-22	3TL-H4517-10	40-22	18G-13581-00	4-25	304-15128-00	7-16	1W1-18140-00	13-13
3TL-E8111-00	14-8	3TK-F6111-00	31-1	3TL-H4551-00	40-14	18G-13584-00	4-27	328-15316-00	7-5	401-18178-00	14-6
2E8-E8113-00	14-9		32-1	3TL-H4736-00	40-6	10V-13610-01	4-1	401-15317-00	7-6	1W1-18185-00	13-3
3TL-F1107-00	15-10	3TL-F6241-00	31-7	3TM-H5131-00	40-10	10V-13613-01	4-2	18G-15362-00	8-10	1W1-18197-01	14-15
3TL-F1110-20-EY	15-1		32-7	3TL-H5132-00	40-16	10V-13616-01	4-3	2N4-15371-00	7-12	2A6-18511-00	13-9
3TL-F1110-20-PO	15-1	3TL-F6242-00	31-5	3TL-H5546-00	44-5	3TT-13621-00	4-6	1W1-15381-00	11-25	2A6-18512-00	13-10
3TL-F1110-20-33	15-1		32-5	3RW-W0041-02	33-2	3TL-14101-01	5-1	2A7-15411-01	8-1	2A6-18531-00	13-11
3TL-F1621-00	16-8	3TK-F6243-00	31-4	4JG-W0045-00	29-8	18G-14103-00	5-15	18G-15416-00	8-12	2A6-18535-00	13-12
3TL-F1638-00	6-10		32-4	4JG-W0047-00	29-5	10W-14104-00	5-20	18G-15431-01	8-5	1W1-18540-00	13-1
3TL-F1639-00	40-17	3TL-F6249-00	31-6	51L-W0048-00	29-10	10X-14106-00	5-16	18G-15451-03	8-6	136-18542-00	13-2
3TL-F1751-00	18-1		32-6	4JG-W0057-00	29-4	314-14112-25	5-18	2A6-15484-01	8-4	1W1-18561-00	13-5
3TL-F1771-00	18-2	4E9-F6290-00	31-2	3H3-W0092-00	25-9	500-14115-00	5-12	156-15618-01	9-16	5H0-21308-01	15-8
3TK-F2110-10	19-1		32-2	3KG-W2536-00	27-9	2A6-14126-00	5-21	2A6-15620-01	9-10	3RW-21511-BO	16-1
3TL-F2131-00	19-29	4E9-F6290-10	31-3		30-9	2N4-14131-00	5-22	1W1-15621-01	9-11	3RW-21511-60	16-1
3TL-F2147-00	19-28		32-3	18G-11111-00	1-1	2F5-14141-36	5-9	1W1-15641-00	9-2	3RW-21511-70	16-1
3TL-F2151-00	19-9	3TL-F7211-00	34-1	18G-11127-00	1-9	260-14142-25	5-2	525-15651-00	9-7	4BE-21511-00	16-1
3TL-F2152-00	19-10	1YX-F7231-00	34-5	18G-11128-00	1-5	137-14143-33	5-3	4F2-15680-01	9-1	4BE-21511-10	16-1
3TL-F2179-00	19-20	21K-F7311-00	34-12	18G-11161-00	1-3	2N4-14145-00	5-11	1W1-15666-00	9-6	4BE-21511-20	16-1
3TL-F2187-00	19-23	31U-F7411-00-90	34-16	18G-11162-00	1-4	214-14147-00	5-10	401-15676-00	9-4	37N-21611-20	16-4
3TL-F2318-00	19-11	31U-F7421-00-90	34-17	4F2-11162-00	1-2	558-14147-00	5-13	2A6-16111-00	10-1	37N-21611-50	16-4
3TL-F3174-00	21-21	3TL-F7430-00	34-23	2A6-11181-00	1-10	1M1-14169-00	5-19	3TL-16150-00	10-4	37N-21611-70	16-4
5GP-F3174-00	22-19	59L-F7433-00	34-24	18G-11311-01	1-6	4U5-14171-00	5-17	598-16321-01	10-7	18G-21620-20	16-6
3TL-F3318-00	21-16		34-29	18G-11351-02	1-12	304-14184-00	5-14	1V1-16324-00	10-8	2A6-21639-00	16-7
3TL-F3389-00	21-20	3TL-F7440-00	34-28	18G-11400-00	2-1	314-14185-00	5-7	18G-16351-00	10-9	3TL-21708-00	17-4
3TL-F4110-10-PO	25-1	3TL-F8100-10	15-14	1W1-11412-01	2-2	127-14186-00	5-5	1W1-16358-02	10-17	18G-21711-10	17-1
3TL-F4110-10-P1	25-1	3TL-F8361-00	35-4	1W1-11422-01	2-3	10V-14190-20	5-4	2X3-16357-00	10-20	18G-21711-20	17-1
3TL-F4110-10-33	25-1	3TL-H2115-00	43-8	3TL-11603-00	2-9	214-14195-00	5-6	1W1-16358-01	10-16	18G-21721-10	17-3
3TL-F4181-00	25-3	3TL-H2115-10	43-8	3TL-11604-00	2-9	183-14196-00	5-23	18G-16371-00	10-6	18G-21721-20	17-3
3TL-F4182-00	25-4	3TL-H2122-01	43-5	3TL-11605-00	2-9	18G-1441K-00	4-26	18G-16380-02	10-22	3TL-2173E-40	17-9
3TL-F4183-00	25-5	3TL-H2590-20	43-15	18G-11631-01-96	2-8	18G-14411-00	4-11	4J3-17121-00	11-2	3TL-2173E-50	17-9
3TL-F4186-00	25-6	3TL-H3310-00	37-1	4Y2-11633-00	2-11	18G-14412-00	4-12	4J3-17131-00	11-3	3TL-2173E-61	17-9
3TL-F4723-00	26-5	3TL-H3311-00	37-4	18G-11635-01	2-8	3TK-14451-00	4-13	4J3-17151-01	11-4	3TL-2173F-40	17-10
3TL-F4724-00	26-6		37-8	18G-11636-01	2-8	18G-14452-00	4-16	4J3-17161-00	11-5	3TL-2173F-50	17-10
3TL-F4731-AO	26-2		37-13	4Y2-11651-00	2-4	18G-14453-01	4-17	4J3-17211-00	11-9	3TL-2173F-61	17-10
3TL-F4731-RO	26-2		37-17	3M5-11681-00	2-5	18G-14458-00	4-14	4J3-17221-00	11-10	3TT-2174G-00	17-11
3TL-F4731-10	26-2	3TL-H3312-00	37-2	18G-13101-00	3-1	18G-14465-00	4-28	4J3-17231-00	11-11	3TT-2174H-00	17-12
3TL-F4734-AO	26-8	3TL-H3317-00	37-3	126-13116-01	3-15	3TK-14472-00	4-20	4J3-17241-00	11-12	18G-22124-00	19-3
3TL-F4734-10	26-8		37-7	363-13133-01	3-22	18G-14493-00	4-15	4J3-17251-00	11-13	401-22127-00	19-4
3TL-F4734-90	26-8		37-12	137-13137-00-03	3-8	18G-14610-01	6-1	4J3-17261-00	11-14	1W1-22128-00	20-8
3TL-F4738-00	26-3		37-16	137-13137-00-05	3-8	3PA-14613-10	6-2	4J3-17411-00	11-1	401-22128-01	19-5
3TL-F4770-AO	26-1	3TL-H3320-00	37-5	137-13137-00-10	3-8	1W2-14714-00	6-14	137-17417-00-05	9-8	2N4-22141-00	19-6
3TL-F4770-10	26-1	3TL-H3322-00	37-6	137-13138-01	3-7	18G-14718-00	6-6	2A6-17421-00	11-8	2N0-22178-00	19-22
3TL-F4770-90	26-1	3TL-H3330-00	37-10	18G-13174-00	3-29	18G-14753-00	6-9	1W1-17471-01	11-27	18G-22210-02	20-1
3TL-F4830-00	26-12	3TL-H3332-00	37-11	522-13175-01	3-13	10V-14758-00	6-16	2A6-17831-01	12-2	3R4-22226-00	20-3
3TL-F5118-00	27-30	3TL-H3340-00	37-14	137-13176-00	3-18	2A6-14772-00	6-4	2A6-17841-00	12-5	4F2-22311-01	19-15
3TL-F5388-00	30-26	3TL-H3342-00	37-15	2A6-13178-00	3-19	18G-1490J-00	5-8	248-17861-00	12-1	3TS-23102-00	24-1
3TL-F5389-00	30-27	3TL-H3365-00	37-19	402-13552-00	3-2	2A6-15111-03	7-1	4F2-18101-02	14-5	3TT-23102-20	23-1

INDICE NUMERICO

CODIGO NO.	REF. NO.	CODIGO NO.	REF. NO.	CODIGO NO.	REF. NO.	CODIGO NO.	REF. NO.	CODIGO NO.	REF. NO.	CODIGO NO.	REF. NO.
3TS-23103-00	24 - 18	509-23158-L0	23 - 10	1E6-23441-10-98	21 - 7	3RW-25875-00	33 - 12	3TK-28391-10	35 - 2	437-83936-11	32 - 35
3TT-23103-20	23 - 18		23 - 27		22 - 4	34X-25876-00	22 - 13	3TK-28391-20	35 - 2	3TS-83972-00	41 - 17
3TS-23106-00	24 - 2		24 - 10	164-23462-00	23 - 39	4TT-25914-00	29 - 6	104-81328-20	36 - 6		42 - 21
3TT-23106-20	23 - 2		24 - 27		24 - 44	4TT-25919-00	29 - 9	4CK-81960-01	43 - 1	3TS-83976-00	41 - 8
3TS-23107-00	24 - 19	1U6-23168-M0	24 - 17	3TB-23467-01	32 - 25	4TT-25937-00	29 - 7	30W-82110-01	43 - 4		42 - 8
3TT-23107-20	23 - 19		24 - 34	3TK-24240-00	25 - 2	4RR-26129-00	31 - 8	18G-82131-00	43 - 7	3TS-83980-00	42 - 7
18G-23110-00	23 - 7	1U6-23168-M1	23 - 17	3TK-24240-10	25 - 2		32 - 8	55K-82150-01	43 - 9	3TT-83980-00	41 - 3
	23 - 24		23 - 34	3TK-24240-20	25 - 2	2T5-26244-00	31 - 18	116-82151-00	43 - 10	18G-84115-00	39 - 2
	24 - 7	18G-23170-00	23 - 9	18G-24500-02	25 - 8		32 - 18	3TT-82310-00	44 - 6	1M1-84124-60	39 - 9
	24 - 24		23 - 26	2W6-24512-00	25 - 11	3J0-26261-00	31 - 12	1M1-82370-30	44 - 9	43F-84131-00	39 - 6
1U6-23111-M1	23 - 15		24 - 9	2G2-24522-00	25 - 13		32 - 12	3TT-82501-00	43 - 11	3TT-84310-00	39 - 1
	23 - 32		24 - 26	11H-24602-03	25 - 20	3J0-26262-00	31 - 13	3J0-82530-02	43 - 14	1FM-84314-H0	39 - 3
	24 - 15	1W1-23173-L0	23 - 8	2A6-25104-01	27 - 24		32 - 13	136-82540-03	44 - 10	5G2-84332-60	39 - 7
	24 - 32		23 - 25	34Y-25104-00	28 - 6	360-26266-00	31 - 14	136-82543-00	44 - 11	198-84334-60	39 - 8
240-23114-00	23 - 16		24 - 8	2A6-25111-00-98	27 - 1		32 - 14	1UA-82591-00	32 - 34	584-84338-60	39 - 11
	23 - 33		24 - 25	34X-25111-02-98	28 - 1	2T5-26267-00	31 - 19		43 - 17	584-84345-60	39 - 10
	24 - 16	278-23181-50	23 - 11	148-25115-00	30 - 3		32 - 19	1LN-82911-00	42 - 11	2F9-84375-00	39 - 4
	24 - 33		23 - 28	322-25118-00	28 - 12	3J0-26272-00	31 - 15	3Y6-82911-00	41 - 11	2F9-84379-01	39 - 5
5N8-23118-00	23 - 14		24 - 11	3TL-25121-00-98	27 - 6		32 - 15	33G-82913-01	42 - 12	10V-84523-00	40 - 3
	23 - 31		24 - 28	5J0-25135-00	27 - 11	2T5-26273-00	31 - 17	361-82921-31	41 - 2	3TT-84557-00	40 - 8
	24 - 14	18G-23191-00	23 - 35	109-25136-00	27 - 12		32 - 17	3GM-83350-01	44 - 3	37E-84710-E1	40 - 1
	24 - 31		24 - 35	102-25137-00	27 - 36	2T5-26274-00	31 - 16	4GL-83371-00	44 - 1	1A2-84714-41	40 - 2
1H3-23125-00	23 - 6	3TT-23191-50	23 - 35	5J0-25138-00	27 - 13		32 - 16	5Y1-83513-00	38 - 7	37E-84721-E1	40 - 4
	23 - 23		24 - 35	183-25149-00	27 - 17	5X2-2628H-01	31 - 29	4R0-83517-00	38 - 3	3TT-85510-00	36 - 2
	24 - 6	18G-23192-00	23 - 36	1E2-25155-00	30 - 11		32 - 31		38 - 6	3FJ-85512-00	36 - 3
	24 - 23		24 - 36	2N4-25155-00	27 - 19	5X2-26281-00	31 - 27	5Y1-83519-00	38 - 9	3FJ-85513-00	36 - 4
18G-23128-00	23 - 41	509-23194-L0	23 - 37	33M-25181-00	28 - 13		32 - 29	3TT-83520-00	38 - 2	4AR-85540-00	44 - 4
	24 - 39		24 - 37	34X-25190-01	28 - 15	322-26282-00	31 - 28	18G-83524-00	38 - 13	4AR-85550-00	36 - 1
18G-23141-00	23 - 12	10V-2331E-02	24 - 40	10V-25304-01	30 - 17		32 - 30	437-83525-00	38 - 12	18G-85580-20	36 - 5
	23 - 29	18G-2331E-00	21 - 23	10V-25311-00-98	30 - 1	3TS-26311-00	31 - 9	3TT-83536-00	38 - 5	3J0-85720-00	43 - 16
	24 - 12		22 - 21	109-25315-00	27 - 5		32 - 9	3TT-83540-00	38 - 1	90101-06278	27 - 20
	24 - 29	18G-23317-00	23 - 42	10V-25321-00-98	30 - 7	3J1-26312-01	31 - 10	5Y1-83541-00	38 - 8		30 - 12
3R2-23144-00	23 - 5	34X-23317-00	22 - 15	3Y6-2533A-01	27 - 8		32 - 10	1KH-83550-04	38 - 15	90105-08099	15 - 2
	23 - 22	3Y1-23319-00	21 - 18		30 - 8	18G-26321-10	31 - 11	18G-83550-00	38 - 15	90105-08120	15 - 3
	24 - 5	18G-23340-00	23 - 38	248-25351-10	27 - 22		32 - 11	18G-83559-00	38 - 10	90105-08486	39 - 12
	24 - 22	3TS-23340-00	24 - 38		30 - 14	3TS-26335-00	31 - 23	18G-83560-02	38 - 16	90105-10037	15 - 4
1T3-23145-00	23 - 4	156-23411-00	23 - 40	148-25359-00	30 - 15		32 - 23	3TT-83570-00	38 - 4	90105-10638	29 - 11
	23 - 21		24 - 43	401-25367-00	30 - 30	18G-26341-10	31 - 25	2A6-83595-00	38 - 18	90105-14220	21 - 2
	24 - 4	22F-23411-01	21 - 11	18G-25381-10	30 - 31	1E6-26372-00	31 - 24	3TT-83599-00	38 - 17		22 - 2
	24 - 21		22 - 8	353-25381-00	27 - 31		31 - 26	2H0-83912-30	41 - 12	90109-063F7	13 - 14
3DM-23149-10	23 - 13	156-23412-00	21 - 9	1T2-25394-00	30 - 21		42 - 20	23X-83912-00	42 - 13	90109-065G4	29 - 2
	23 - 30		22 - 6	4JG-2580T-00	29 - 3	1T5-26372-00	32 - 24	2H0-83922-30	41 - 1	90109-06577	42 - 2
	24 - 13	22F-23412-01	21 - 12	4JG-2582T-10	29 - 1	3J0-26393-00	31 - 22	55Y-83922-00	42 - 1	90109-06799	41 - 4
	24 - 30		22 - 9	3RW-25852-00	33 - 4		32 - 22	437-83936-01	41 - 10		41 - 13
4A1-23156-00	23 - 3	583-23416-01	21 - 14	3RW-25854-00	33 - 3	18G-28351-02-P2	35 - 1		41 - 19		42 - 14
	23 - 20		22 - 11	3RW-25867-00	33 - 6	18G-28351-10	35 - 1		42 - 10	90109-10453	20 - 4
	24 - 3	18G-23435-00	21 - 1	3RW-25870-03	33 - 1	18G-28351-20	35 - 1		42 - 23	90109-10473	34 - 14
	24 - 20	3TS-23435-00	22 - 1	3TS-25872-00	33 - 9	3TK-28391-00	35 - 2	437-83936-11	31 - 32	90109-10533	19 - 26

INDICE NUMERICO

CODIGO NO.	REF. NO.	CODIGO NO.	REF. NO.	CODIGO NO.	REF. NO.	CODIGO NO.	REF. NO.	CODIGO NO.	REF. NO.	CODIGO NO.	REF. NO.
90116-06016	1 - 8	90185-12046	19 - 7	90387-05682	19 - 30	90501-10245	34 - 9	92907-06200	34 - 7	93306-30421	2 - 14
90116-08394	1 - 7	90201-05033	38 - 11	90387-063E6	40 - 9	90501-10312	42 - 6	92907-06600	4 - 10	93310-216A3	2 - 10
90116-10278	1 - 13	90201-06071	4 - 29	90387-06681	16 - 3	90501-10459	9 - 12		15 - 12	93310-42231	2 - 7
90116-10279	1 - 14	90201-062A8	40 - 19	90387-07391	4 - 19	90501-20568	10 - 10		19 - 13	93311-31515	11 - 23
90116-10390	30 - 25	90201-07076	27 - 15		18 - 9	90506-08155	14 - 2		33 - 8	93311-41530	11 - 20
90119-05020	10 - 11	90201-08612	39 - 13	90387-093H1	6 - 11	90506-09156	13 - 15		36 - 13	93315-21813	13 - 8
90119-05059	19 - 18	90201-08624	3 - 14	90387-12265	27 - 29	90506-15260	27 - 10		38 - 20	93410-20038	11 - 7
90119-05193	19 - 31	90201-10118	33 - 11	90387-15600	28 - 11		30 - 10		43 - 3	93410-22039	11 - 17
90119-06018	33 - 13	90201-10123	12 - 3	90387-157F0	30 - 28	90507-29042	34 - 13		43 - 13	93430-08006	13 - 6
90119-06044	16 - 5	90201-12163	12 - 6		30 - 29	90508-20023	34 - 18		44 - 8	93430-08007	9 - 15
	16 - 9		14 - 16	90387-202A0	11 - 29	90508-20345	10 - 23	92907-08100	6 - 13	93430-10015	34 - 4
	35 - 3	90201-12541	9 - 14	90387-20488	2 - 18	90508-26450	9 - 5	92907-08200	15 - 5	93440-15012	9 - 9
	40 - 15	90201-12593	36 - 15	90401-10159	33 - 10	90508-32349	14 - 3		26 - 9		11 - 19
90119-06063	16 - 2	90201-12749	27 - 32	90430-04004	3 - 5	90508-32354	34 - 2	92907-08600	3 - 23	93450-17025	2 - 12
90122-06001	18 - 7	90201-14212	34 - 3	90430-08216	10 - 25	90508-35350	19 - 27		26 - 11	93501-04011	21 - 10
90123-08046	31 - 33	90201-14217	10 - 24	90430-12227	7 - 15	90560-12138	27 - 3	92907-10100	15 - 7		22 - 7
	31 - 35	90201-15700	11 - 18	90445-05681	3 - 11	90560-15290	28 - 3	92907-10200	20 - 5	93503-16003	9 - 13
	42 - 18	90201-17550	10 - 5	90445-057G5	32 - 28	90560-15313	30 - 2		27 - 33		10 - 21
90149-06011	25 - 14		10 - 13	90445-07340	7 - 13	90560-17147	10 - 12	92907-12100	19 - 8		21 - 13
90149-06131	42 - 4	90201-20266	11 - 6	90445-083J4	3 - 27	91317-06010	22 - 14		36 - 16		22 - 10
90149-08108	10 - 26	90201-20269	27 - 16	90445-083J7	18 - 3	91317-08025	9 - 17	92907-12600	20 - 10	93505-32002	3 - 3
90149-08111	14 - 11	90201-20279	34 - 25	90445-08357	43 - 6	91401-16012	34 - 27	93101-10001	3 - 17	93603-22028	3 - 20
90157-08131	7 - 17		34 - 30	90445-095A1	25 - 17		34 - 32	93101-12173	14 - 14	93604-12037	13 - 4
90159-05018	19 - 19	90201-22555	11 - 15	90445-104H8	25 - 16	91401-20012	34 - 8	93101-17062	9 - 18	93604-30018	13 - 7
90159-06013	17 - 2	90202-05187	6 - 8	90450-44046	4 - 8	91401-20020	27 - 35	93102-18008	27 - 4	93822-15065	11 - 30
	35 - 5		6 - 18	90460-37026	6 - 15	91401-20025	20 - 7	93102-20281	28 - 4	94127-21779	27 - 25
90167-03004	31 - 20	90202-05193	25 - 15	90460-49058	4 - 21	91401-25015	34 - 20	93102-25061	2 - 15		28 - 7
	32 - 20	90204-12007	10 - 2	90467-08075	3 - 28	91401-25020	20 - 11	93102-26042	11 - 24	94141-18780	30 - 18
90170-06010	42 - 5	90209-18135	11 - 16		18 - 4	92017-08016	34 - 33	93103-28011	2 - 16	94227-21123	27 - 26
90170-08029	14 - 12	90209-22071	2 - 6		25 - 19	92502-06008	25 - 12	93104-07003	27 - 14		28 - 8
90170-10219	30 - 24	90215-08014	14 - 13	90467-09006	25 - 18	92901-04100	36 - 8	93104-14004	10 - 27	94241-18153	30 - 19
90170-12347	36 - 14	90215-14122	10 - 14	90467-13073	4 - 33		36 - 11	93105-47007	27 - 7	94330-18087	30 - 20
90170-14171	10 - 15	90215-16127	11 - 31	90467-20050	4 - 32	92901-05100	3 - 9	93106-26005	30 - 6	94330-21084	27 - 27
90170-22187	17 - 6	90240-06006	34 - 6	90468-02033	3 - 12	92901-06100	24 - 42	93109-08017	12 - 7		28 - 9
90171-10004	27 - 34	90240-06052	34 - 26		3 - 26	92902-04100	5 - 25	93109-14021	19 - 21	94416-21206	27 - 23
90175-06013	34 - 11		34 - 31	90468-08086	3 - 25	92907-03100	4 - 5	93210-07100	3 - 24	94416-21392	28 - 5
90179-06013	18 - 8	90240-08084	34 - 19	90468-26183	9 - 3	92907-04600	32 - 27	93210-11073	7 - 7	94418-18171	30 - 16
90179-08148	31 - 34	90240-12092	20 - 9	90480-12053	17 - 7	92907-05100	40 - 12	93210-14104	12 - 8	94580-88116	30 - 33
	31 - 36	90249-12008	34 - 10	90480-13197	17 - 8		42 - 17		27 - 37	94680-88001	30 - 34
	42 - 19	90280-03017	2 - 19	90480-13253	18 - 6	92907-05200	40 - 13	93210-18023	2 - 17	94701-00045	1 - 17
90179-08299	1 - 11	90282-05005	2 - 20	90480-14102	4 - 18	92907-05600	19 - 17	93210-21190	8 - 11	95027-08040	22 - 3
90179-10279	1 - 16	90338-09130	27 - 28		18 - 10		22 - 17	93306-20203	30 - 5	95027-08055	21 - 3
90179-12659	10 - 3		28 - 10	90480-18171	4 - 22	92907-06100	4 - 24	93306-20205	28 - 2	95301-05600	3 - 10
90179-16226	11 - 32	90338-18122	15 - 13		18 - 5		4 - 31	93306-20529	2 - 13	95307-05600	22 - 18
90179-25033	21 - 15	90340-12005	7 - 14	90480-24186	17 - 5		40 - 20	93306-30101	27 - 2	95307-05700	19 - 24
	22 - 12	90380-12051	20 - 2	90501-02217	3 - 4		41 - 7	93306-30202	30 - 4		40 - 11
90185-08089	15 - 6	90381-08002	12 - 4	90501-05512	31 - 21		41 - 16	93306-30304	11 - 21	95307-06600	10 - 19
90185-10037	34 - 15	90386-18028	19 - 2		32 - 21	92907-06200	10 - 18	93306-30411	11 - 22		27 - 21

INDICE NUMERICO

CODIGO NO.	REF. NO.	CODIGO NO.	REF. NO.	CODIGO NO.	REF. NO.	CODIGO NO.	REF. NO.	CODIGO NO.	REF. NO.
95307-06600	30 - 13	97027-06012	11 - 28	99530-20020	7 - 4				
	40 - 7	97601-04132	36 - 9						
	40 - 21	97701-40530	40 - 5						
95307-06700	34 - 22	98501-03008	25 - 10						
95307-10700	20 - 6	98501-04008	36 - 10						
95604-14200	28 - 14	98501-04014	36 - 7						
	30 - 32	98501-06012	24 - 41						
95607-06100	41 - 5	98502-04016	5 - 24						
	41 - 14	98507-03008	4 - 4						
	42 - 3	98507-04014	41 - 9						
	42 - 15		42 - 9						
95607-14200	30 - 32	98507-04018	32 - 26						
95707-06500	6 - 3	98507-05014	3 - 16						
95707-08500	21 - 4	98507-05016	19 - 16						
95707-10500	21 - 6		31 - 31						
95707-12500	37 - 9		32 - 33						
	37 - 18	98507-05018	22 - 16						
95807-06010	21 - 17	98507-05020	42 - 16						
	21 - 22	98507-05030	41 - 18						
	22 - 20		42 - 22						
	25 - 7	98507-05035	19 - 25						
	44 - 2	98507-06016	36 - 12						
95807-06012	21 - 19		40 - 18						
	26 - 4	98507-06025	8 - 3						
95807-06045	38 - 14	98507-06030	8 - 8						
95807-06050	38 - 14		8 - 14						
95807-08012	6 - 5		12 - 9						
	19 - 14	98507-06040	8 - 9						
95807-08045	26 - 7	98507-06050	7 - 8						
95827-08035	21 - 8	98507-06060	7 - 9						
	22 - 5	98507-06070	7 - 10						
95827-10055	21 - 5	98507-06075	7 - 11						
97007-06010	15 - 11	98706-04012	33 - 5						
97007-06012	38 - 19	98707-04012	31 - 30						
97007-06014	43 - 2		32 - 32						
97007-06016	4 - 30	98707-06012	11 - 26						
	19 - 12	98707-06020	15 - 9						
	43 - 12	98901-04008	3 - 6						
97007-06020	34 - 21	98907-06008	6 - 7						
	44 - 7		6 - 17						
97007-06022	41 - 6	99001-08600	3 - 21						
	41 - 15	99001-10600	14 - 4						
97007-06025	4 - 9		14 - 7						
	4 - 23		14 - 17						
	33 - 7	99009-20400	27 - 18						
97007-08020	26 - 10	99530-10114	7 - 3						
97007-08025	6 - 12		8 - 7						
97021-06020	14 - 10	99530-14016	1 - 15						