

CATALOGO DE REPUESTOS

DT125D (3TL7) COLOMBIA

DT125D (5GP2) COLOMBIA

DT175D (3TK6) COLOMBIA

YAMAHA
GENUINE
Parts & Accessories

105GP-261S1

PROLOGO

Este Catálogo de Repuestos corresponde a las piezas para el(los) modelo(s) del recuadro siguiente. Al formular el pedido de repuestos, se ruega citar este Catálogo de Repuestos y especificar correctamente los números de parte y los nombres de parte.

DT125D(3TL7,5GP2)/DT175D(3TK6)

1. Las modificaciones y agregados que se hayan realizado después de la edición de este Catálogo de Repuestos, serán anunciados en las Informaciones de Recambios Yamaha.
2. Abreviaciones
En este Catálogo de Repuestos se emplean las siguientes abreviaciones.
"UR" Usar el número de partes especificado
"UN" Usar la cantidad necesaria
"AP" Piezas sustitutivas
"LM" Fabricación local (Partes necesarias que se pedirán localmente)
"F#" No. de bastidor aplicable
3. Las piezas suministradas como conjunto se describen con un punto (.) que precede al nombre de la pieza como se indica a continuación.

EJEMPLO

CONJUNTO CARBURADOR

- .INYECTOR, piloto
- .BOQUILLA, principal

4. Cantidad de componentes de un conjunto
La numeración que aparece a la derecha de cada descripción, indica la cantidad de piezas por cada unidad de conjunto.

EJEMPLO

PIEZAS NO.	DESCRIPCION	CANT.	OBSERVACION
2F5-83310-60	ENSAMBLAJE DE LA LUZ	2	
115-83311-60	.BOMBILLA (6V-1 8W)	1	
1M1-83309-60	.REFLECTOR	1	

5. Los colores de los componentes se indican como sigue en la columna de "OBSERVACIONES".

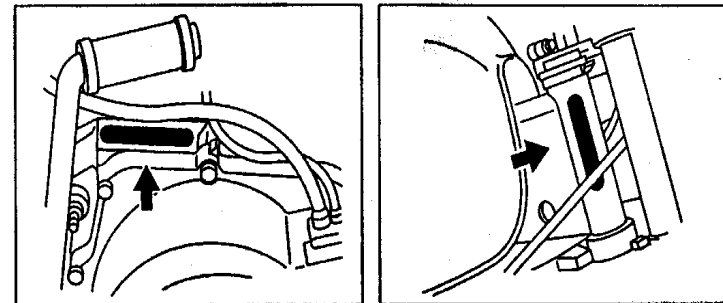
EJEMPLO

PIEZAS NO.	DESCRIPCION	CANT.	OBSERVACION
2N4-24110-00-X5	.COMP. DEL TANQUE	2	MXR
3J1-24240-10	.GRAFICO, DEL TANQUE	1	para MXR

6. Números de Serie

No. de Serie del motor.

No. de Serie del bastidor



7. Debe tenerse en cuenta que las ilustraciones sirven como guía para la búsqueda de las referencias y no deben usarse para el montaje. Durante el montaje, se recomienda usar el manual de Taller correspondiente.
8. EL asterisco (*) antes del número de referencia indica los elementos modificados después de la primera edición.

CONTENIDO

MOTOR

CILINDRO	1
CIGUENAL. PISTON	2
BOMBA DE ACEITE	4
ADMISION	6
CARBURADOR	8
DESCARGA	10
CARTER	11
CUBIERTA DE CARTER 1	12
ARRANQUE	13
EMBRAGUE	14
TRANSMISION	16
ENGR. DE TACOMETRO	18
LEVA DE CAMBIO. HORQ	19
EJE DE CAMBIO. PEDAL	20

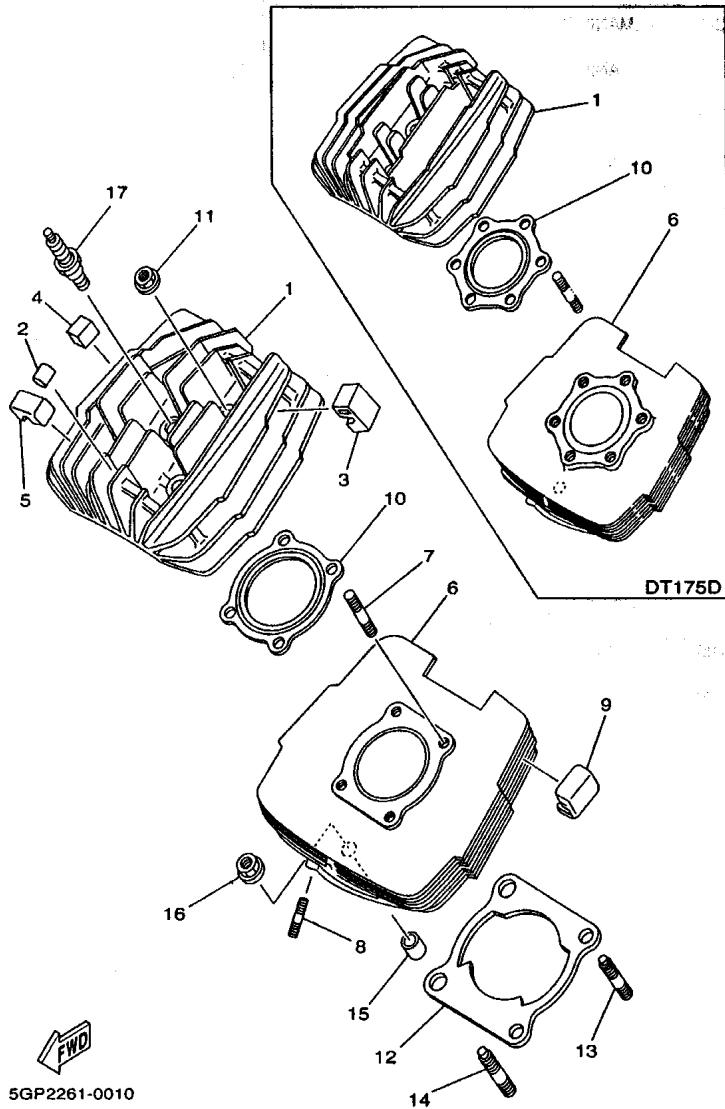
SHASIS

CUADRO	21
GUARDABARRO	22
CUBIERTA LATERAL	23
DEPOSITO DE ACEITE	25
BRAZO TRASERO	26
SUSPENSION TRASERO	28
DIRECCION	29
DIRECCION 2	30
HORQUILLA DELANTERA	31
HORQUILLA DELANTERA 2	33
DEPOSITO DE COMBUSTIBLE	35
ASIENTO	36
RUEDA DELANTERA	37
RUEDA DELANTERA 2	39
CALIBRE FRENO DELANTERA	40
RUEDA TRASERA	41

MANUBRIO. CABLE	43
MANUBRIO. CABLE 2	45
CILINDRO MAESTRO DELANTERO	47
SOPORTE. APOYAPIE	48
BOVEDA 1	50
GENERADOR	51
LUZ DE DESTELLADOR	52
MEDIDOR	53
FARO DELANTERO	54
LUZ DE COLA	55
INTERRUPTOR DE MANIJA. PALANCA	56
INTERRUPTOR DE MANIJA. PALANCA	57
EQUIPO ELECTRICO 1	58
EQUIPO ELECTRICO 2	59

INDICE

NUMERICAL INDEX	60
-----------------------	----

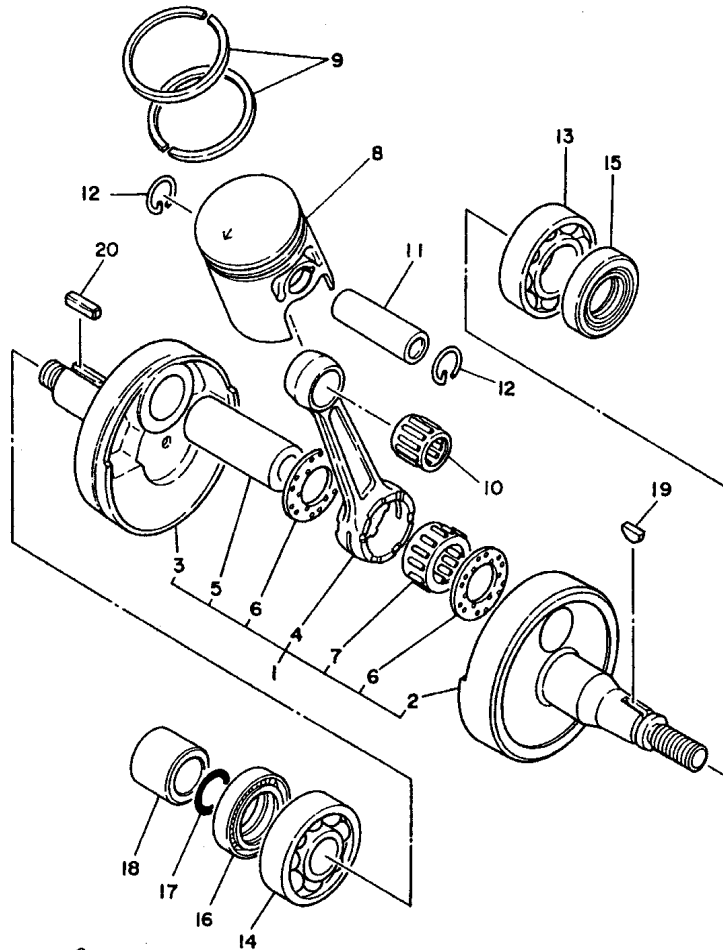


5GP2261-0010

FIG. 1 CILINDRO

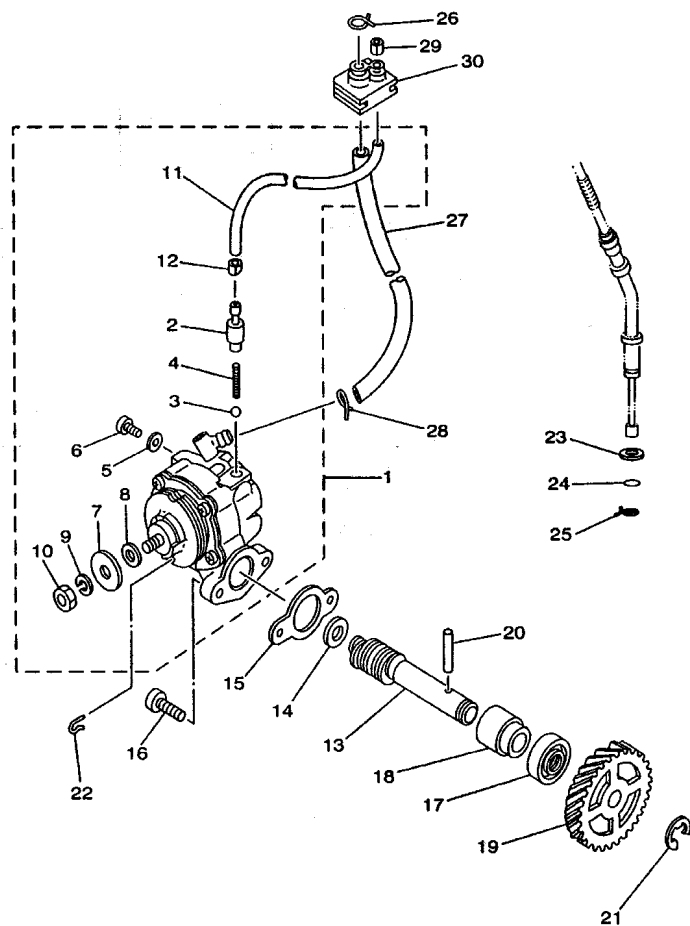
REF. NO.	CODIGO NO.	DESCRIPCION	3TL7	5GP2	3TK6	OBSERVACION
1	18G-11111-00	CULATA CILINDRO 1	1	1		
	18L-11111-00	CULATA CILINDRO 1			1	
2	4F2-11162-00	AMORTIGUADOR 2	4	4		
	363-11161-00	AMORTIGUADOR 1			5	
3	18G-11161-00	AMORTIGUADOR 1	1	1	1	
4	18G-11162-00	AMORTIGUADOR 2	1	1	1	
5	18G-11128-00	AMORTIGUADOR 4	2	2	2	
6	18G-11311-01	CILINDRO 1	1	1		
	18L-11311-00	CILINDRO 1			1	
7	90116-08394	ESPARRAGO	4	4		
	90116-08394	ESPARRAGO			6	
8	90116-06016	ESPARRAGO	2	2	2	
9	18G-11127-00	AMORTIGUADOR 3	4	4	4	
10	2A6-11181-00	JUNTA, DE CULATA 1	1	1		
	2A7-11181-10	JUNTA, DE CULATA 1			1	
11	90179-08299	TUERCA	4	4		
	90179-08299	TUERCA			6	
12	18G-11351-02	JUNTA, DE CILINDRO	1	1		
	3TN-11351-00	JUNTA, DE CILINDRO			1	
13	90116-10278	ESPARRAGO	2	2	2	
14	90116-10279	ESPARRAGO	2	2	2	
15	99530-14016	PASADOR, DE ESPIGA	2	2	2	
16	90179-10279	TUERCA	4	4	4	
17	94701-00045	BUJIA (NGK B8ES)	1	1	1	

FIG. 2 CIGUENAL. PISTON



3TT1200-0020

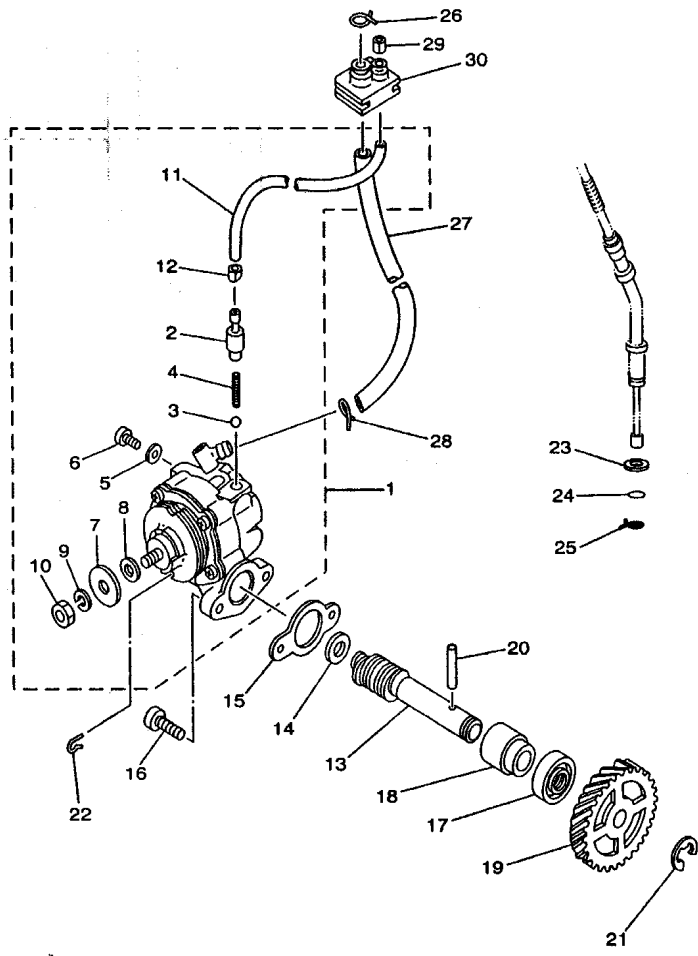
REF. NO.	CODIGO NO.	DESCRIPCION	3TL7	5GF2	3TK6	OBSERVACION
1	18G-11400-00	CIGUENAL COMPLETO	1	1	1	
2	1W1-11412-01	.MANIVELA 1	1	1	1	
3	1W1-11422-01	.MANIVELA 2	1	1	1	
4	4Y2-11651-00	.BIELA	1	1	1	
5	3M5-11681-00	.PASADOR MANIVELA 1	1	1	1	
6	90209-22071	.ARANDELA DE SEPARACION	2	2	2	
7	93310-42231	.COJINETE	1	1	1	
8	18G-11631-01-96	PISTON(STD)	1	1		
	18L-11631-00-97	PISTON(STD)			1	
	18G-11635-01	PISTON (0.25MM O/S)	1	1		AP
	18L-11635-00	PISTON (0.25MM O/S)			1	AP
	18G-11636-01	PISTON (0.50MM O/S)	1	1		AP
	18L-11636-00	PISTON (0.50MM O/S)			1	AP
9	3TL-11603-00	JUEGO DE ANILLOS (ESTD)	1	1		
	3TK-11603-00	JUEGO DE ANILLOS (ESTD)			1	
	3TL-11604-00	JUEGO DE ANILLOS (0.25MM O/S)	1	1		AP
	3TK-11604-00	JUEGO DE ANILLOS (0.25MM O/S)			1	AP
	3TL-11605-00	JUEGO DE ANILLOS (0.50MM O/S)	1	1		AP
	3TK-11605-00	JUEGO DE ANILLOS (0.50MM O/S)			1	AP
10	93310-216A3	COJINETE	1	1		
	93310-216E1	COJINETE			1	
11	4Y2-11633-00	PASADOR, PISTON	1	1		
	251-11633-00	PASADOR, PISTON			1	
12	93450-17025	BOLA	2	2		
	93450-17044	BOLA			2	
13	93306-20529	COJINETE (B6205C4)	1	1		
	93306-30421	COJINETE			1	




 5GP2261-0030

FIG. 3 BOMBA DE ACEITE

REF. NO.	CODIGO NO.	DESCRIPCION	3TL7	5GP2	3TK6	OBSERVACION
1	18G-13101-00	BOMBA DE ACEITE COMPLETA	1	1		
	18L-13101-00	BOMBA DE ACEITE COMPLETA			1	
2	402-13552-00	.BOQUILLA	1	1	1	
3	93505-32002	.BOLA	1	1	1	
4	90501-02217	.RESORTE DE COMPRESION	1	1	1	
5	90430-04004	.JUNTA	1	1	1	
6	98901-04008	.TORNILLO DE LIGAR	1	1	1	
7	137-13138-01	.PLACA DE AJUSTE	1	1	1	
8	137-13137-00-03	.CUNA EMBOLO (0.3T)	1	1	1	UR
	137-13137-00-05	.CUNA EMBOLO (0.5T)	1	1	1	UR
	137-13137-00-10	.CUNA EMBOLO (1.0T)	1	1	1	UR
9	92901-05100	.ARANDELA	1	1	1	
10	95301-05600	.TUERCA	1	1	1	
11	90445-05681	.TUBO (L210)	1	1	1	
12	90468-02033	.PRESILLA	1	1	1	
13	522-13175-01	EJE, SINFIN	1	1		
	275-13175-01	EJE, SINFIN			1	
14	90201-08624	ARANDELA PLANA	1	1	1	
15	126-13116-01	JUNTA, CAJA DE BOMBA	1	1	1	
16	98507-05014	TORNILLO DE CABEZA CON PLANA	2	2	2	
17	93101-10001	SELLO ACEITE	1	1	1	
18	137-13176-00	CASQUILLO, EXT.DE EJE SINFIN	1	1	1	
19	2A6-13178-00	ENGRANAJE TRACC.DE BOMBA	1	1	1	
20	93603-22028	PASADOR DE CLAVIJA	1	1	1	
21	99001-08600	PRESILLA REDONDA	1	1	1	
22	363-13133-01	PRESILLA	1	1	1	
23	92907-08600	ARANDELA	1	1	1	



5GP2261-0030

FIG. 3 BOMBA DE ACEITE

REF. NO.	CODIGO NO.	DESCRIPCION	3TL7	5GP2	3TK6	OBSERVACION
24	93210-07100	ANILLO O	1	1	1	
25	90468-08086	PRESILLA	1	1	1	
26	90468-02033	PRESILLA	1	1	1	
27	90445-083J4	TUBO (L340)	1	1	1	
28	90467-08075	PRESILLA	1	1	1	
29	90467-08075	PRESILLA	1	1	1	
30	18G-13174-00	SOPORTE, TUBO DE ACEITE	1	1	1	

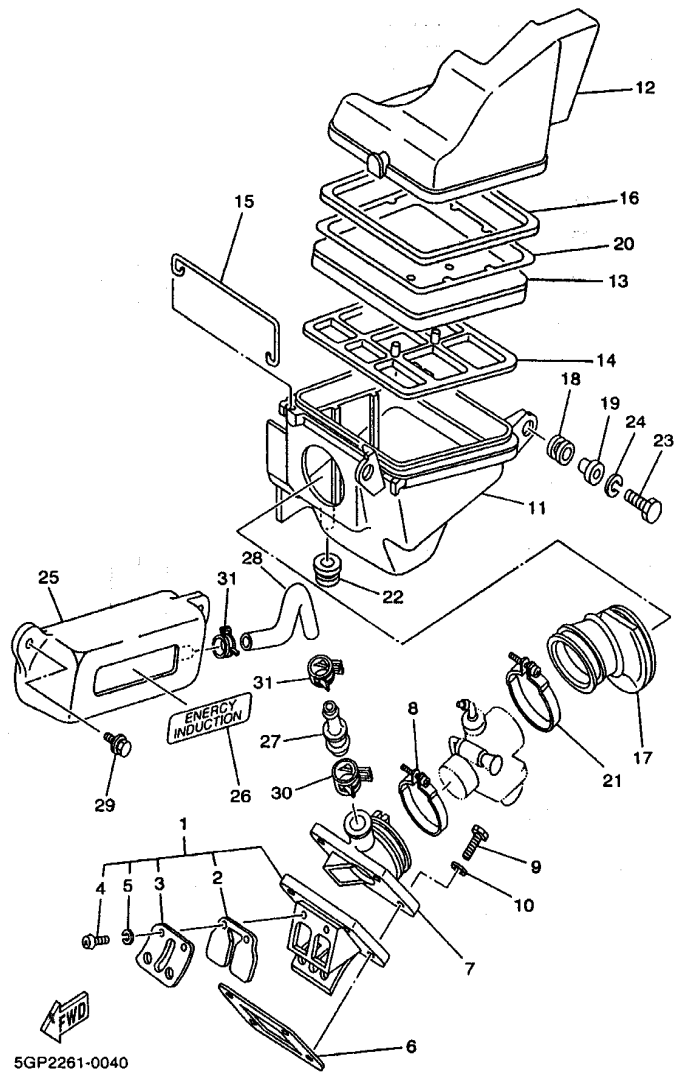
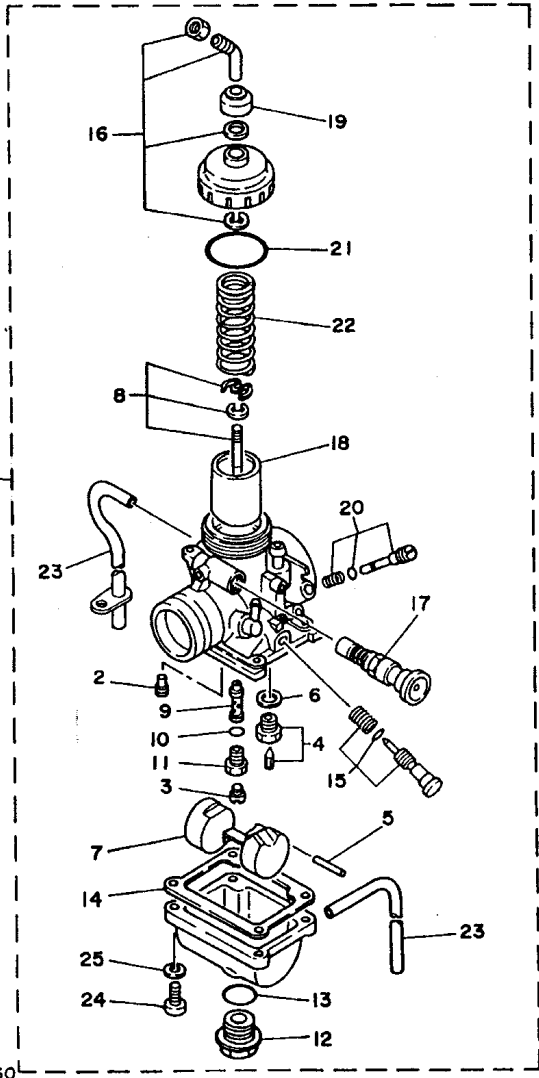


FIG. 4 ADMISION

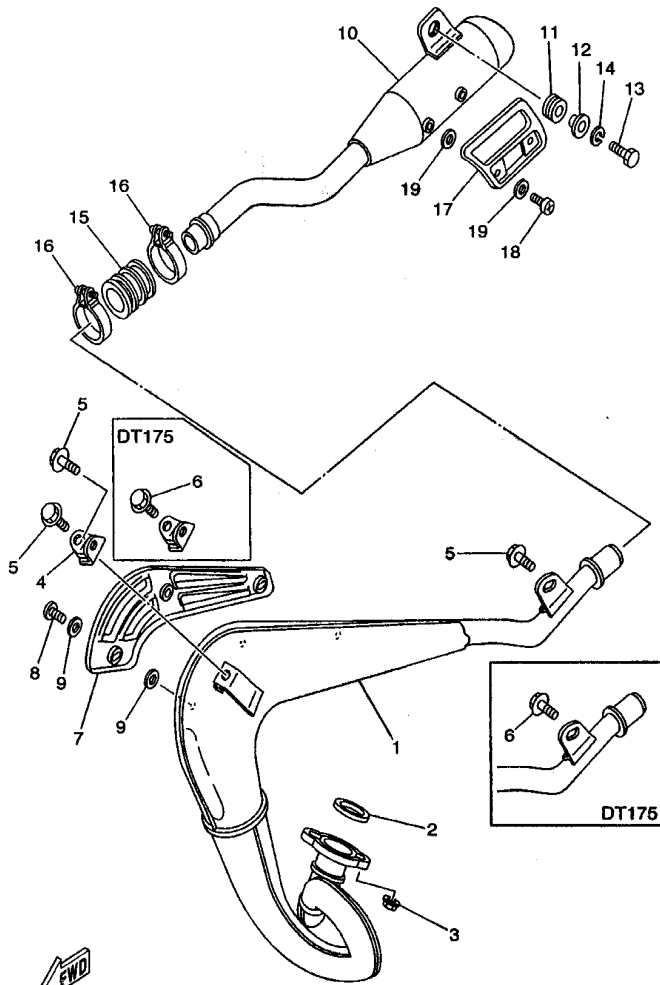
REF. NO.	CODIGO NO.	DESCRIPCION	3TL7	5GP2	3TK6	OBSERVACION
1	10V-13610-01	VALVULA DE LAMINAS COMPLETA	1	1	1	
2	10V-13613-01	VALVULA DE LAMINAS	2	2	2	
3	10V-13616-01	TOPE DE VALVULA DE LAMINAS	2	2	2	
4	98507-03008	TORNILLO DE CABEZA CON PLANA	4	4	4	
5	92907-03100	ARANDELA	4	4	4	
6	3TT-13621-00	JUNTA, DE VALV. DE EMPAQUE	1	1	1	
7	10V-13565-01	TOBERA, DE ADMISION	1	1	1	
8	90450-44046	BRIDA, MANGUERA	1	1	1	
9	97007-06025	PERNO	4	4	4	
10	92907-06600	ARANDELA	4	4	4	
11	18G-14411-00	CAJA FILTRO DEL AIRE 1	1	1	1	
12	18G-14412-00	TAPA CAJA DEL FILTRO 1	1	1	1	
13	3TK-14451-00	ELEMENTO DEL FILTRO DEL AIRE	1	1	1	
14	18G-14458-00	GUIA	1	1	1	
15	18G-14493-00	SOPORTE 1	2	2	2	
16	18G-14452-00	SELLO	1	1	1	
17	18G-14453-01	UNION DEL FILTRO DEL AIRE 1	1	1	1	
18	90480-14102	TAPON	2	2	2	
19	90387-07391	CASQUILLO CON VALONA	2	2	2	
20	3TK-14472-00	PLACA DE ELEMENTO	1	1	1	
21	90460-49058	BRIDA, DE UNION	1	1	1	
22	90480-18171	TAPON	1	1	1	
23	97007-06025	PERNO	2	2	2	
24	92907-06100	ARANDELA	2	2	2	
25	18G-13581-00	CAMARA DE AIRE	1	1	1	
26	18G-1441K-00	EMBLEMA	1	1	1	
27	18G-13584-00	TUBO MULTIPLE	1	1	1	

FIG. 5 CARBURADOR



3TSI200-0060

REF. NO.	CODIGO NO.	DESCRIPCION	3TL7	5GP2	3TK6	OBSERVACION
1	3TL-14101-01	CARBURADOR COMPLETO 1	1	1		
	3TK-14101-00	CARBURADOR COMPLETO 1			1	
2	260-14142-25	.SURTIDOR DE RALENTI (# 25)	1	1		
	260-14142-22	.SURTIDOR DE RALENTI (# 22.5)			1	
3	137-14143-33	.SURTIDOR, PRINCIPAL (#165)	1	1		
	137-14143-34	.SURTIDOR, PRINCIPAL (#170)			1	
4	10V-14190-20	.VALVULA DE OBTURACION	1	1		
	1V0-14190-25	.VALVULA DE OBTURACION			1	
5	127-14186-00	.PASADOR DE LA BOYA	1	1	1	
6	214-14195-00	.ARANDELA DE VALVULA DE AGUJA	1	1	1	
7	314-14185-00	.BOYA	1	1	1	
8	18G-1490J-00	.CJTO. AGUJA	1	1		
	18L-1490J-00	.CJTO. AGUJA			1	
9	2F5-14141-36	.BOQUILLA PRINCIPAL	1	1		
	2F5-14141-38	.BOQUILLA PRINCIPAL			1	
10	214-14147-00	.ANILLO O	1	1	1	
11	2N4-14145-00	.ESPREA	1	1	1	
12	500-14115-00	.TAPON DE TORNILLO	1	1	1	
13	558-14147-00	.ANILLO O	1	1	1	
14	304-14184-00	.JUNTA, CAMARA DE FLOT	1	1	1	
15	18G-14103-00	.CJTO. TORNILLO DEL RALENTI	1	1	1	
16	10X-14106-00	.TORNILLO AJUSTADOR DE CABLE	1	1	1	
17	4U5-14171-00	.EMBOLO DE ARRANQUE	1	1	1	
18	314-14112-25	.VALVULA DE ACELERACION 1	1	1		
	314-14112-15	.VALVULA DE ACELERACION 1			1	
19	1MT-14169-00	.FUNDA	1	1	1	
20	10W-14104-00	.CJTO. TORNILLO DE AIRE	1	1		

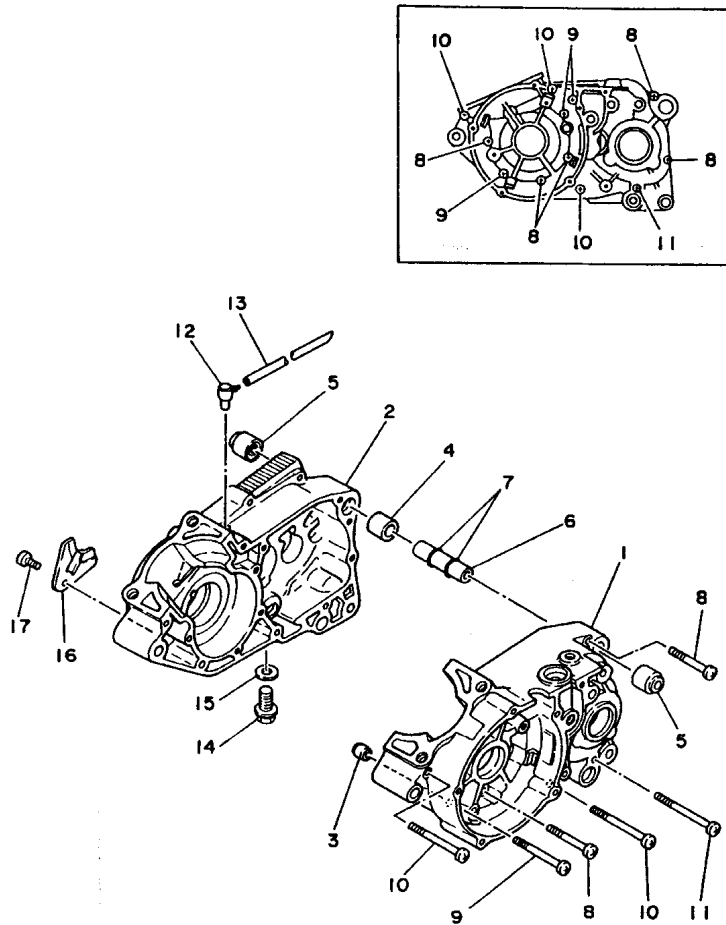


5GP2261-0060

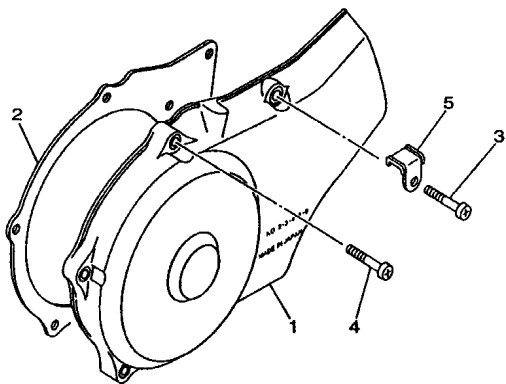
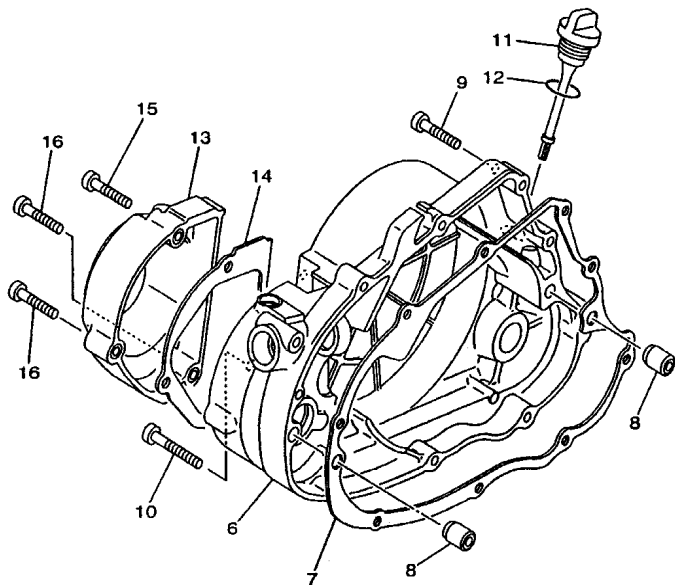
FIG. 6 DESCARGA

REF. NO.	CODIGO NO.	DESCRIPCION	3TL7	5GP2	3TK6	OBSERVACION
1	18G-E4610-01	TUBO DE ESCAPE COMPLETO 1	1	1		
	18L-E4610-01	TUBO DE ESCAPE COMPLETO 1			1	
2	3PA-14613-10	JUNTA, TUBO DE ESCAPE	1	1	1	
3	95707-06500	TUERCA DE BRIDA	2	2	2	
4	2A6-14772-00	SOPORTE DE SILENCIADOR	1	1	1	
5	95807-08012	TUERCA DE REBORDE	3	3	1	
6	95027-08012	PERNO, DE BRIDA			2	
7	18G-14718-00	PROTECTOR DE SILENCIADOR 1	1	1	1	
8	98907-06008	TORNILLO DE LIGAR	3	3	3	
9	90202-05187	ARANDELA DE PLANA	6	6	6	
10	18G-E4753-00	SILENCIADOR DE ESCAPE	1	1	1	
11	3TL-F1638-00	AMORTIGUADOR 1	1	1		
	168-21638-00	AMORTIGUADOR 1			1	
12	90387-093H1	CASQUILLO CON VALONA	1	1	1	
13	97007-08025	PERNO	1	1	1	
14	92907-08100	ARANDELA	1	1	1	
15	1W2-14714-00	EMPAQUE DE SILENCIADOR	1	1	1	
16	90460-37026	BRIDA, DE UNION	2	2	2	
17	10V-14758-00	PROTECTOR DE SILENCIADOR	1	1	1	
18	98907-06008	TORNILLO DE LIGAR	2	2	2	
19	90202-05187	ARANDELA DE PLANA	4	4	4	

FIG. 7 CARTER



REF. NO.	CODIGO NO.	DESCRIPCION	3TL7	5GP2	3TK6	OBSERVACION
1	2A6-15111-03	CARTER MANIVELA 1	1	1		
	18L-15111-01	CARTER MANIVELA 1			1	
2	2A6-15121-02	CARTER MANIVELA 2	1	1		
	18L-15121-01	CARTER MANIVELA 2			1	
3	99530-10114	PASADOR, DE ESPIGA	1	1	1	
4	99530-20020	PASADOR, DE ESPIGA	1	1	1	
5	328-15316-00	AMORT. MONTANTE MOTOR 1	2	2	2	
6	401-15317-00	SEPARADPR, MONTANTE DE MOTOR	1	1	1	
7	93210-11073	ANILLO O	2	2	2	
8	98507-06050	TORNILLO DE CABEZA CON PLANA	5	5	5	
9	98507-06060	TORNILLO DE CABEZA CON PLANA	3	3	3	
10	98507-06070	TORNILLO DE CABEZA CON PLANA	3	3	3	
11	98507-06075	TORNILLO DE CABEZA CON PLANA	1	1	1	
12	2N4-15371-00	RESPIRADERO	1	1	1	
13	90445-07340	TUBO (L310)	1	1	1	
14	90340-12005	TORNILLO, DE DRENAJE	1	1	1	
15	90430-12227	JUNTA	1	1	1	
16	304-15128-00	SOPORTE	1	1	1	
17	90157-08131	TORNILLO CABEZA CONICA PLANA	1	1	1	

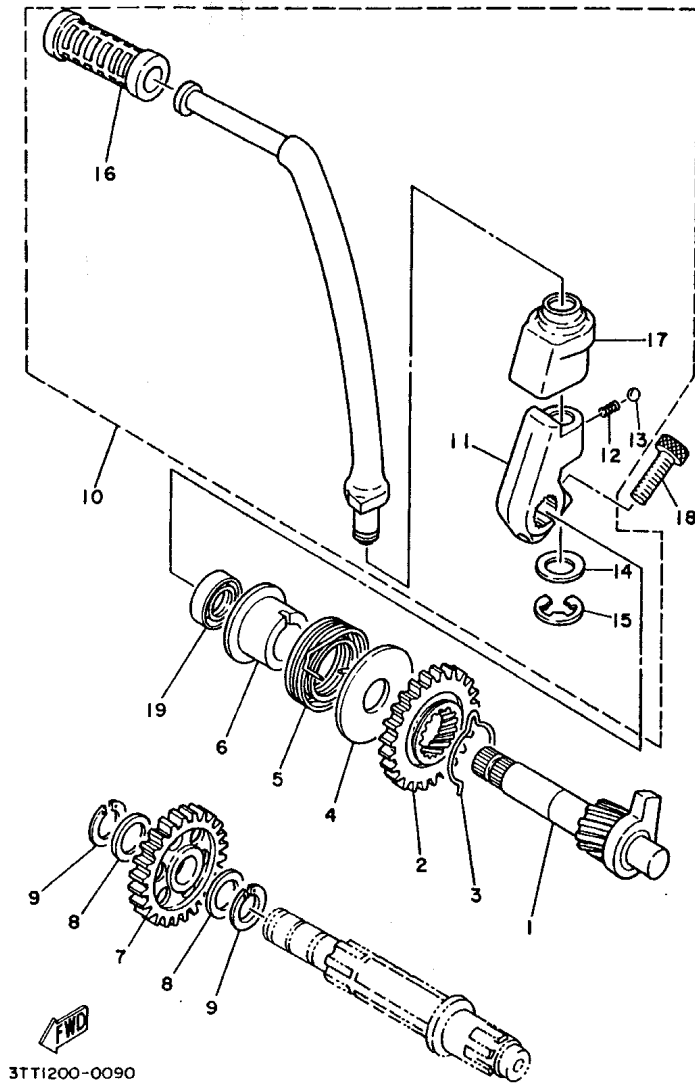


5GP2261-0080

FIG. 8 CUBIERTA DE CARTER 1

REF. NO.	CODIGO NO.	DESCRIPCION	3TL7	5GP2	3TK6	OBSERVACION
1	2A7-15411-01	CUBIERTA DE CARTER 1	1	1	1	
2	3TL-E5455-00	EMPAQUE 1	1	1	1	
3	98507-06025	TORNILLO DE CABEZA CON PLANA	1	1	1	
4	98507-06025	TORNILLO DE CABEZA CON PLANA	5	5	5	
5	2A6-15484-01	GRAMPA 2	1	1	1	
6	18G-15431-01	CUBIERTA DE CARTER 3	1	1	1	
7	18G-15451-03	EMPAQ DE CUBIERTA DE CARTER	1	1	1	
8	99530-10114	PASADOR, DE ESPIGA	2	2	2	
9	98507-06030	TORNILLO DE CABEZA CON PLANA	8	8	8	
10	98507-06040	TORNILLO DE CABEZA CON PLANA	1	1	1	
11	18G-15362-00	TAPON DEL NIVEL DE ACEITE	1	1	1	
12	93210-21190	ANILLO O	1	1	1	
13	18G-15416-00	CUBIERTA DE BOMBA DE ACEITE	1	1	1	
14	3TL-E5456-00	EMPAQ CUBTA.BOMBA ACEITE 1	1	1	1	
15	98507-06030	TORNILLO DE CABEZA CON PLANA	1	1	1	
16	98507-06030	TORNILLO DE CABEZA CON PLANA	2	2	2	

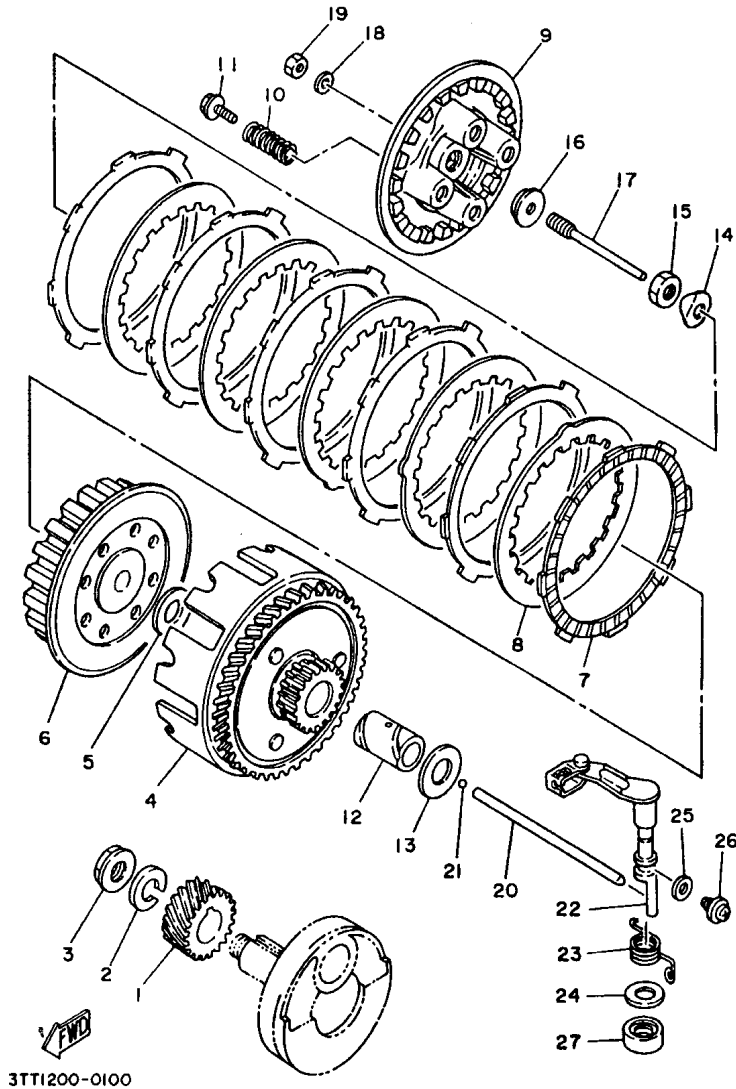
FIG. 9 ARRANQUE



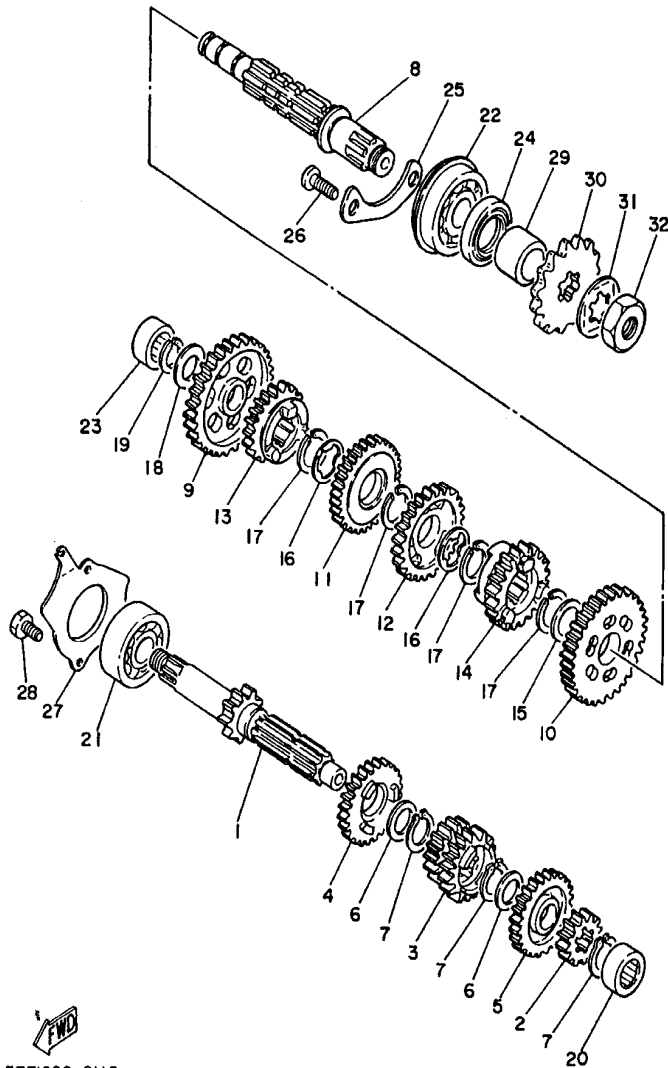
3TT1200-0090

REF. NO.	CODIGO NO.	DESCRIPCION	3TL7	5GP2	3TK6	OBSERVACION
1	4F2-15660-01	EJE DEL PEDAL DE ARRAN.COMPLET	1	1	1	
2	1W1-15641-00	ENGRANAJE, PEDAL ARRANQUE 27D	1	1	1	
3	90468-26183	PRESILLA	1	1	1	
4	401-15676-00	CUBIERTA DE RESORTE	1	1	1	
5	90508-26450	RESORTE DE TORSION	1	1	1	
6	1W1-15666-00	SEPARADOR	1	1	1	
7	525-15651-00	PINON LIBRE, PEDAL ARRANQUE	1	1	1	
8	137-17417-00-05	ARANDELA DE REGLAJE	2	2	2	
9	93440-15012	BOLA	2	2	2	
10	2A6-15620-01	MANIVELA DE PEDAL COMPLETA	1	1	1	
11	1W1-15621-01	.COPA DE MANIVELA DE PEDAL	1	1	1	
12	90501-10459	.RESORTE DE COMPRESION	1	1	1	
13	93503-16003	.BOLA	1	1	1	
14	90201-12541	.ARANDELA PLANA	1	1	1	
15	93430-08007	.BOLA	1	1	1	
16	156-15618-01	.GOMA PROTECTORA, PEDAL	1	1	1	
17	2E8-E5618-00	.GOMA PROTECTORA, PEDAL	1	1	1	
18	91317-08025	PERNO	1	1	1	
19	93101-17062	SELLO ACEITE	1	1	1	

FIG. 10 EMBRAGUE



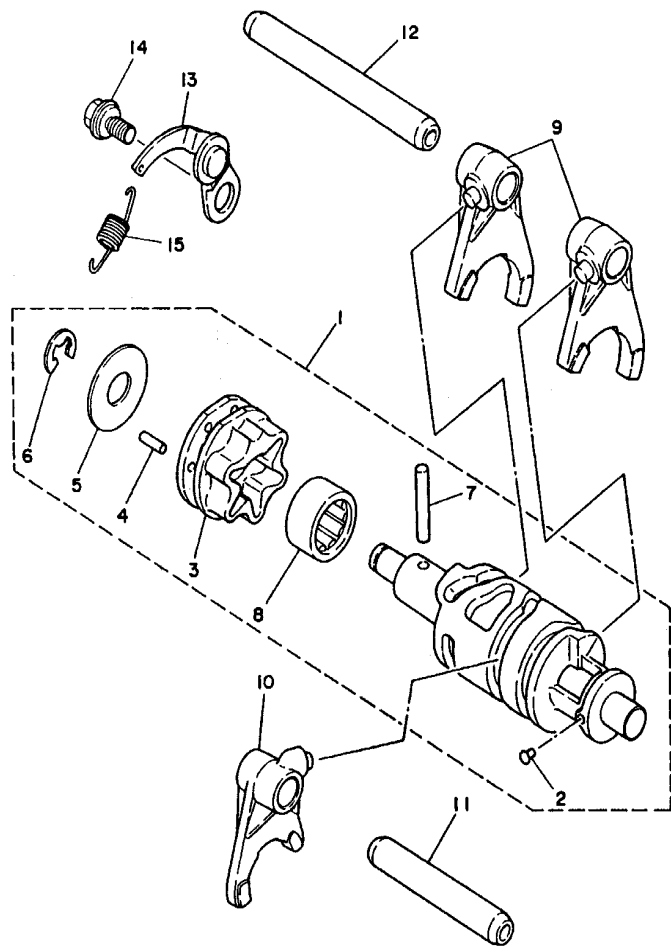
REF. NO.	CODIGO NO.	DESCRIPCION	3TL7	5GP2	3TK6	OBSERVACION
1	2A6-16111-00	ENGRANAJE TRACC.PRIMARIA	1	1		
	2JK-16111-01	ENGRANAJE TRACC.PRIMARIA			1	
2	90204-12007	ARANDELA DE RESORTE	1	1	1	
3	90179-12659	TUERCA	1	1	1	
4	3TL-16150-00	CAMPANA DE EMBRAGUE	1	1	1	
5	90201-17550	ARANDELA PLANA	1	1	1	
6	18G-16371-00	CUBO, DE EMBRAGUE	1	1	1	
7	598-16321-01	PLACA DE FRICCION	6	6	7	
8	1V1-16324-00	PLACA DE EMBRAGUE	5	5	6	
9	18G-16351-00	PLATO DE PRESION	1	1	1	
10	90501-20568	RESORTE DE COMPRESION	4	4	4	
11	90119-05020	TORNILLO CON ARANDELA	4	4	4	
12	90560-17147	SEPARADOR	1	1	1	
13	90201-17550	ARANDELA PLANA	1	1	1	
14	90215-14122	ARANDELA DE CIERRE	1	1	1	
15	90170-14171	TUERCA	1	1	1	
16	1W1-16358-01	PLACA DE EMPUJE	1	1	1	
17	1W1-16356-02	VARILLA DE EMPUJE 1	1	1	1	
18	92907-06200	ARANDELA	1	1	1	
19	95307-06600	TUERCA	1	1	1	
20	2X3-16357-00	VARILLA DE EMPUJE 2	1	1	1	
21	93503-16003	BOLA	1	1	1	
22	18G-16380-02	LEVA DE EMPUJE COMPLETA	1	1	1	
23	90508-20345	RESORTE DE TORSION	1	1	1	
24	90201-14217	ARANDELA PLANA	1	1	1	
25	90430-08216	JUNTA	1	1	1	
26	90149-08108	TORNILLO DE REGLAJE	1	1	1	




 3TT1200-0110

FIG. 11 TRANSMISION

REF. NO.	CODIGO NO.	DESCRIPCION	3TL7	5GP2	3TK6	OBSERVACION
1	4J3-17411-00	EJE PRIMARIO	1	1	1	
2	4J3-17121-00	ENGRANAJE DE PINON DE 2DA	1	1	1	
3	4J3-17131-00	ENGRANAJE PINON DE 3RA	1	1	1	
4	4J3-17151-01	ENGRANAJE PINON DE 5TA	1	1	1	
5	4J3-17161-00	ENGRANAJE PINON 6TA	1	1	1	
6	90201-20266	ARANDELA, PLACA(1.0T)	2	2	2	
7	93410-20038	BOLA	3	3	3	
8	2A6-17421-00	EJE SECUNDARIO	1	1	1	
9	4J3-17211-00	ENGRANAJE RUEDA DE 1 RA	1	1	1	
10	4J3-17221-00	ENGRANAJE RUEDA DE 2DA	1	1	1	
11	4J3-17231-00	ENGRANAJE RUEDA DE 3RA	1	1	1	
12	4J3-17241-00	ENGRANAJE DE RUEDA 4TA	1	1	1	
13	4J3-17251-00	ENGRANAJE RUEDA DE 5TA	1	1	1	
14	4J3-17261-00	ENGRANAJE RUEDA DE 6TA	1	1	1	
15	90201-22555	ARANDELA PLANA	1	1	1	
16	90209-18135	ARANDELA DE SEPARACION	2	2	2	
17	93410-22039	BOLA	4	4	4	
18	90201-15700	ARANDELA PLANA	1	1	1	
19	93440-15012	BOLA	1	1	1	
20	93311-41530	COJINETE	1	1	1	
21	93306-30304	COJINETE	1	1	1	
22	93306-30411	COJINETE	1	1	1	
23	93311-31515	COJINETE	1	1	1	
24	93102-26042	SELLO ACEITE	1	1	1	
25	1W1-15381-00	PLACA CUBTA.RESPIRADERO	1	1	1	
26	98707-06012	TORNILLO DE CABEZA PLANA	2	2	2	
27	1W1-17471-01	PLACA, DE CUBIERTA	1	1	1	

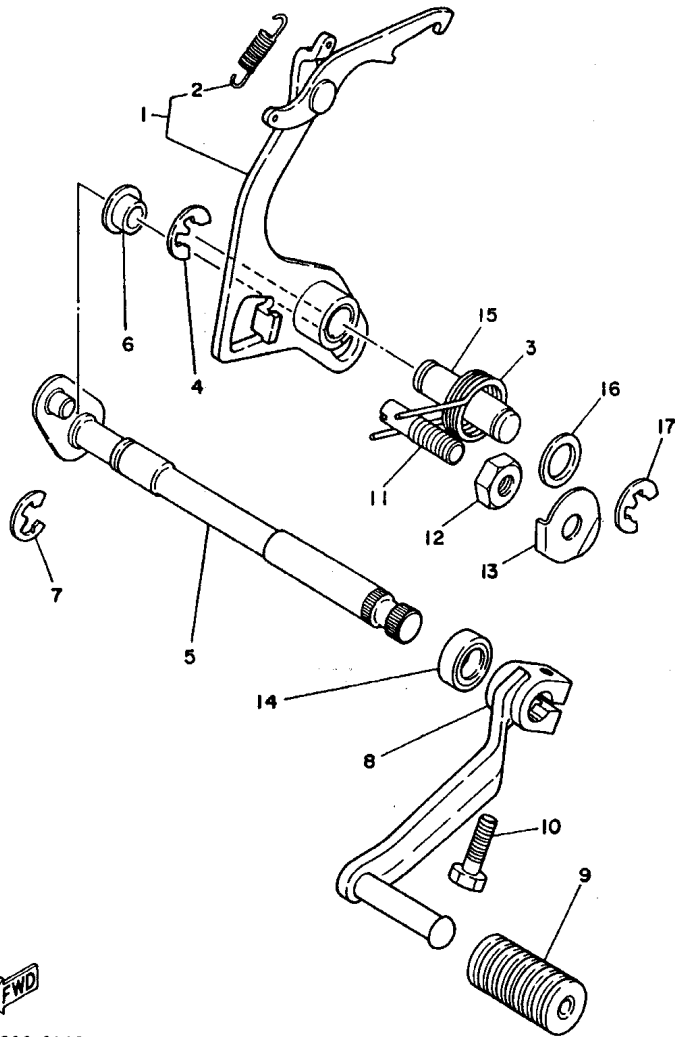


3TT1200-0130

FIG. 13 LEVA DE CAMBIO. HORQ

REF. NO.	CODIGO NO.	DESCRIPCION	3TL7	5GP2	3TK6	OBSERVACION
1	1W1-18540-00	LEVADEL CAMBIO COMPLETA	1	1	1	
2	136-18542-00	.PUNTO MVERTO	1	1	1	
3	1W1-18185-00	.SEGMENTO DE RETENCION	1	1	1	
4	93604-12037	.PASADOR DE CLAVIJA	6	6	6	
5	1W1-18561-00	.PLACA LATERAL 1	1	1	1	
6	93430-08006	.BOLA	1	1	1	
7	93604-30018	.PASADOR DE CLAVIJA	1	1	1	
8	93315-21813	.COJINETE	1	1	1	
9	2A6-18511-00	HORQUILLA DEL CAMBIO 1	2	2	2	
10	2A6-18512-00	HORQUILLA DEL CAMBIO 2	1	1	1	
11	2A6-18531-00	BARRA GUIA HORQ. CAMBIO 1	1	1	1	
12	2A6-18535-00	BARRA GUIA HORQ. CAMBIO 2	1	1	1	
13	1W1-18140-00	PALANCA DE TOPE COMPLETA	1	1	1	
14	90109-063F7	PERNO	1	1	1	
15	90506-09156	RESORTE DE TENSION	1	1	1	

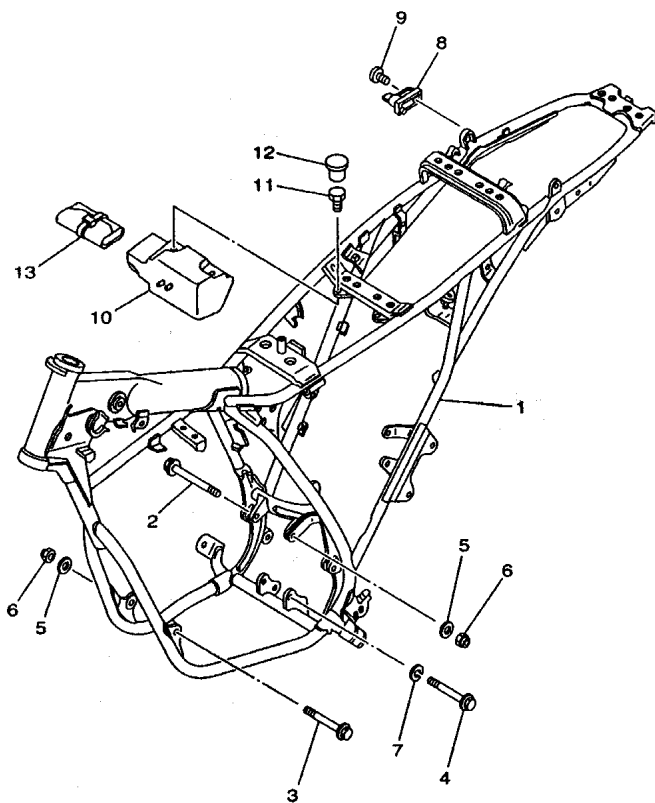
FIG. 14 EJE DE CAMBIO. PEDAL



3TT1200-0140

REF. NO.	CODIGO NO.	DESCRIPCION	3TL7	5GP2	3TK6	OBSERVACION
1	4F2-18120-00	PALANCA DE SELECTOR COMPLETO	1	1	1	
2	90506-08155	.RESORTE DE TENSION	1	1	1	
3	90508-32349	RESORTE DE TORSION	1	1	1	
4	99001-10600	PRESILLA REDONDA	1	1	1	
5	4F2-18101-02	EJE SELECTOR COMPLETO	1	1	1	
6	401-18178-00	RODILLO DE PALANCA DE CAMBIOS	1	1	1	
7	99001-10600	PRESILLA REDONDA	1	1	1	
8	3TL-E8111-00	PEDAL DEL CAMBIO	1	1	1	
9	2E8-E8113-00	FUNDA DEL PEDAL DEL CAMBIO	1	1	1	
10	97021-06020	PERNO	1	1	1	
11	90149-08111	TORNILLO DE REGLAJE	1	1	1	
12	90170-08029	TUERCA	1	1	1	
13	90215-08014	ARANDELA DE CIERRE	1	1	1	
14	93101-12173	SELLO ACEITE	1	1	1	
15	1W1-18197-01	EJE	1	1	1	
16	90201-12163	ARANDELA PLANA	1	1	1	
17	99001-10600	PRESILLA REDONDA	1	1	1	

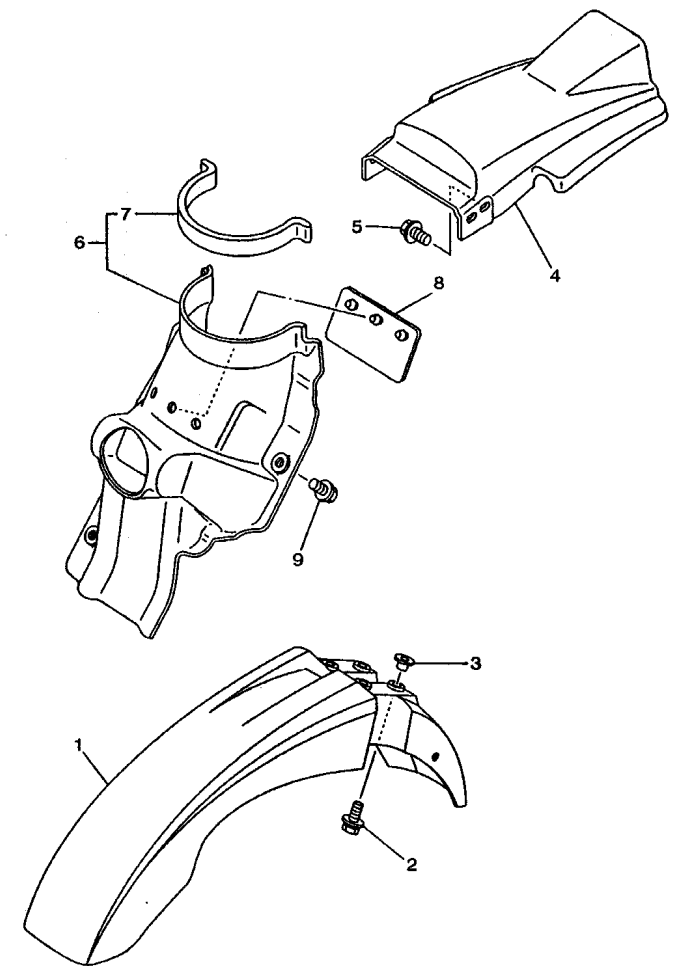
FIG. 15 CUADRO



REF. NO.	CODIGO NO.	DESCRIPCION	3TL7	SGP2	3TK6	OBSERVACION
1	3TL-F1110-20-P0	ARMAZON COMPLETO	1	1	1	UR DPBMC PARA BWC1 UR YB PARA VOM2, SM1
	3TL-F1110-20-33	ARMAZON COMPLETO	1	1	1	
2	90105-08099	TORNILLO CON ARANDELA	1	1	1	
3	90105-08120	TORNILLO CON ARANDELA	1	1	1	
4	90105-10037	TORNILLO CON ARANDELA	1	1	1	
5	92907-08200	ARANDELA	2	2	2	
6	90185-08089	TUERCA AUTOBLOCANTE	2	2	2	
7	92907-10100	ARANDELA	1	1	1	
8	5H0-21308-01	PORTACASCO COMPLETO	1	1	1	
9	98707-06020	TORNILLO DE CABEZA PLANA	1	1	1	
10	3TL-F1107-00	CAJA DE HERRAMIENTAS COMPL.	1	1	1	
11	90101-06529	TORNILLO	2	2	2	
12	90338-18122	TAPON	2	2	2	
13	3TL-F8100-10	JUEGO DE HERRAMIENTAS	1	1	1	



5GP2261-0150

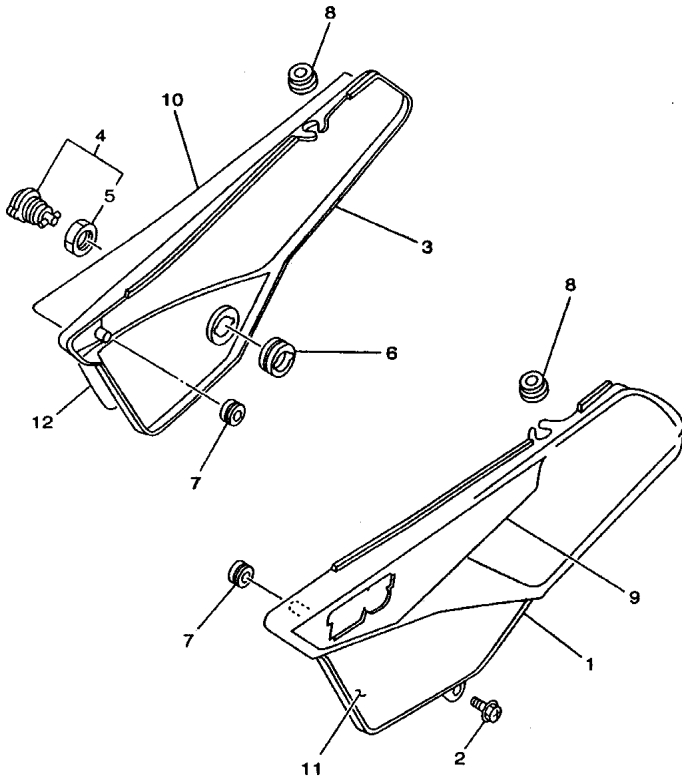


3TK5261-9160

FIG. 16 GUARDABARRO

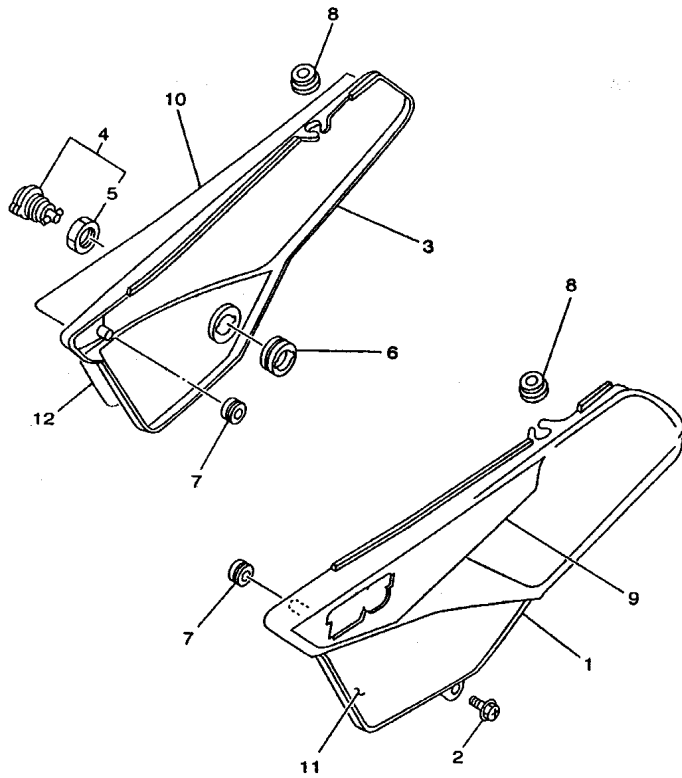
REF. NO.	CODIGO NO.	DESCRIPCION	3TL7	5GP2	3TK6	OBSERVACION
1	3RW-21511-80	GUARDABARRO DELANTERO	1			UR DPBSE PARA BWC1
	4BE-21511-10	GUARDABARRO DELANTERO		1	1	UR DPBSE PARA BWC1
	3RW-21511-70	GUARDABARRO DELANTERO	1			UR YB PARA VOM2, SM1
	4BE-21511-20	GUARDABARRO DELANTERO		1	1	UR YB PARA VOM2, SM1
	3RW-21511-60	GUARDABARRO DELANTERO	1			UR PWS1 PARA CM3
	4BE-21511-00	GUARDABARRO DELANTERO		1	1	UR PWS1 PARA CM3
2	90119-06063	TORNILLO CON ARANDELA	4	4	4	
3	90387-06681	CASQUILLO CON VALONA	4	4	4	
4	37N-21611-70	GUARDABARRO TRASERO	1	1	1	UR DPBSE PARA BWC1
	37N-21611-20	GUARDABARRO TRASERO	1	1	1	UR YB PARA VOM2, SM1
	37N-21611-50	GUARDABARRO TRASERO	1	1	1	UR PWS1 PARA CM3
5	90119-06044	TORNILLO CON ARANDELA	4	4	4	
6	18G-21620-20	GUARDAFANGO COMPLETO	1	1	1	
7	2A6-21639-00	AMORTIGUADOR 2	1	1	1	
8	3TL-F1621-00	CHARNELA	1	1	1	
9	90119-06044	TORNILLO CON ARANDELA	3	4	4	

FIG. 17 CUBIERTA LATERAL



REF. NO.	CODIGO NO.	DESCRIPCION	3TL7	5GP2	3TK6	OBSERVACION
1	3TK-F1711-00	TAPA LATERAL 1	1	1	1	UR DPBMC PARA BWC1
	18G-21711-20	TAPA LATERAL 1	1	1	1	UR YB PARA VOM2, SM1
	18G-21711-10	TAPA LATERAL 1	1	1	1	UR PWC1 PARA CM3
2	90159-06013	TORNILLO CON VALONA	1	1	1	
3	3TK-F1721-00	TAPA LATERAL 2	1	1	1	UR DPBMC PARA BWC1
	18G-21721-20	TAPA LATERAL 2	1	1	1	UR YB PARA VOM2, SM1
	18G-21721-10	TAPA LATERAL 2	1	1	1	UR PWS1 PARA CM3
4	3TL-21708-00	CUBIERTA 2	1	1	1	
5	90480-24186	TAPON	1	1	1	
6	90170-22187	TUERCA	1	1	1	
7	90480-12053	TAPON	2	2	2	
8	90480-13197	TAPON	2	2	2	
9	3TL-2173E-71	GRAFICO	1	1		UR PARA BWC1
	3TK-2173E-71	GRAFICO			1	UR PARA BWC1
	3TL-2173E-81	GRAFICO	1	1		UR PARA VOM2
	3TK-2173E-81	GRAFICO			1	UR PARA VOM2
	3TL-2173E-91	GRAFICO	1	1		UR PARA CM3
	3TK-2173E-91	GRAFICO			1	UR PARA CM3
	3TL-2173E-A1	GRAFICO	1	1		UR PARA SM1
	3TK-2173E-A1	GRAFICO			1	UR PARA SM1
10	3TL-2173F-71	GRAFICO	1	1		UR PARA BWC1
	3TK-2173F-71	GRAFICO			1	UR PARA BWC1
	3TL-2173F-81	GRAFICO	1	1		UR PARA VOM2
	3TK-2173F-81	GRAFICO			1	UR PARA VOM2
	3TL-2173F-91	GRAFICO	1	1		UR PARA CM3
	3TK-2173F-91	GRAFICO			1	UR PARA CM3
	3TL-2173F-A1	GRAFICO	1	1		UR PARA SM1

FIG. 17 CUBIERTA LATERAL



REF. NO.	CODIGO NO.	DESCRIPCION	3TL7	5GP2	3TK6	OBSERVACION
10	3TK-2173F-A1	GRAFICO			1	UR PARA SM1
11	3TT-2174G-00	GRAFICO 3	1	1	1	UR PARA BWC1,CM3
12	3TT-2174H-00	CALCOMANIA 4	1	1	1	UR PARA BWC1,CM3


 5GP2261-0170

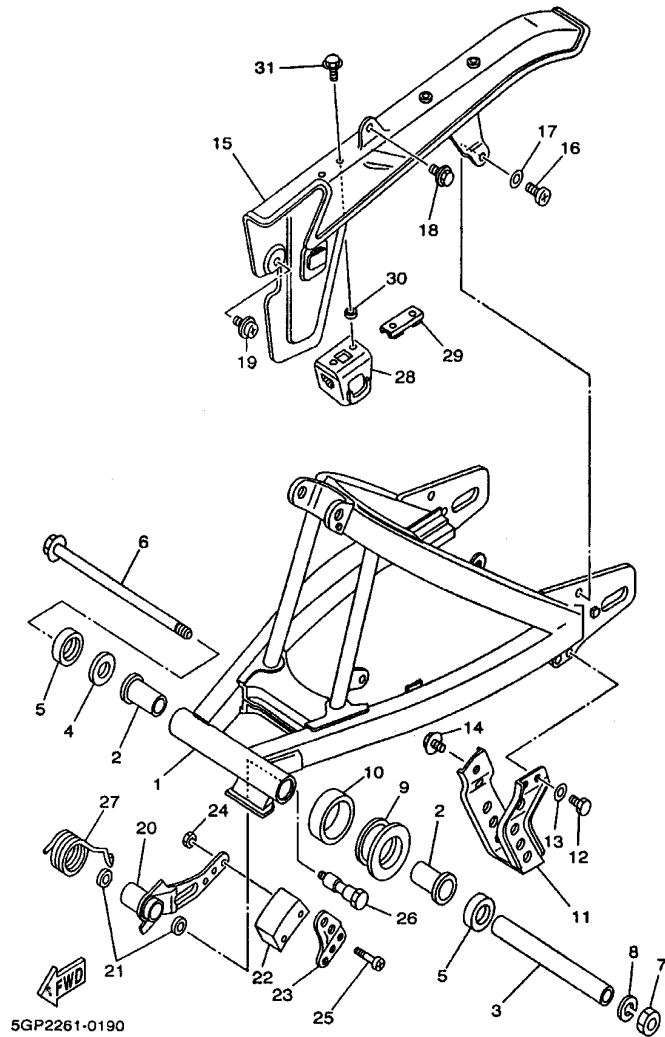


FIG. 19 BRAZO TRASERO

REF. NO.	CODIGO NO.	DESCRIPCION	3TL7	5GP2	3TK6	OBSERVACION
1	3TK-F2110-10	BRAZO TRASERO COMPLETO	1	1	1	
2	90386-18028	BUJE	2	2	2	
3	18G-22124-00	BUJE 2	1	1	1	
4	401-22127-00	CUNA	1	1	1	UN
5	401-22128-01	TAPA DE EMPIJE 1	2	2	2	
6	3TL-F2141-00	EJE DEL BARCULANTE	1	1	1	
7	90185-12046	TUERCA AUTOBLOCANTE	1	1	1	
8	92907-12100	ARANDELA	1	1	1	
9	3TL-F2151-00	SELLO DE GUARDA	1	1	1	
10	3TL-F2152-00	SELLO DE GUARDA	1	1	1	
11	3TL-F2318-00	GUARDACADENA	1	1	1	
12	97007-06016	PERNO	2	2	2	
13	92907-06600	ARANDELA	2	2	2	
14	95807-08012	TUERCA DE REBORDE	1	1	1	
15	4F2-22311-01	CABRECADENA	1	1	1	
16	98507-05016	TORNILLO DE CABEZA CON PLANA	1	1	1	
17	92907-05600	ARANDELA	1	1	1	
18	90119-05059	TORNILLO CON ARANDELA	1	1	1	
19	90159-05018	TORNILLO CON VALONA	1	1	1	
20	3TL-F2179-00	BRAZO DE TENSOR	1	1	1	
21	93109-14021	SELLO ACEITE	2	2	2	
22	3TL-F2178-00	TENSOR	1	1	1	
23	3TL-F2187-00	GUIA DE CADENA	1	1	1	
24	95307-05700	TUERCA	2	2	2	
25	98507-05035	TORNILLO DE CABEZA CON PLANA	2	2	2	
26	90109-10533	PERÑO	1	1	1	
27	90508-35350	RESORTE DE TORSION	1	1	1	

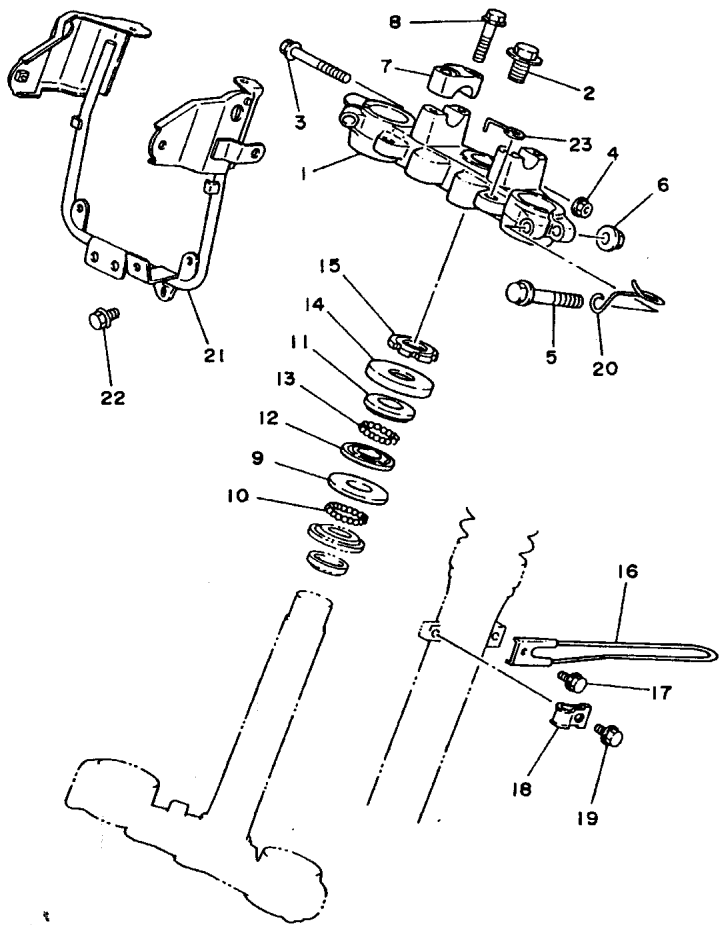
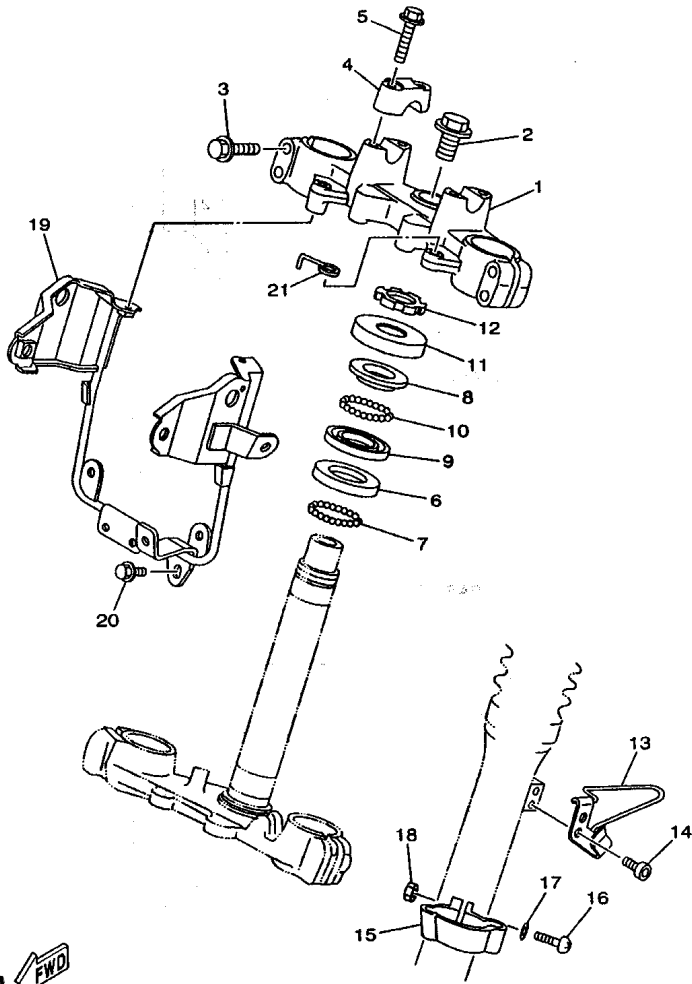


FIG. 21 DIRECCION

REF. NO.	CODIGO NO.	DESCRIPCION	3TL7	5GP2	3TX6	OBSERVACION
1	18G-23435-00	PLATINA SUPERIOR	1			
2	90105-14220	TORNILLO CON ARANDELA	1			
3	95027-08055	PERNO, DE BRIDA	1			
4	95707-08500	TUERCA DE BRIDA	1			
5	95827-10055	TUERCA DE REBORDE	2			
6	95707-10500	TUERCA DE BRIDA	2			
7	1E6-23441-10-98	SOPORTE DE MANUBRIO	2			LGB
8	95827-08035	TUERCA DE REBORDE	4			
9	156-23412-00	PISTA DE BOLAS 2	1			
10	93501-04011	BOLA	19			
11	22F-23411-01	PISTA DE BOLAS 1	1			
12	22F-23412-01	PISTA DE BOLAS 2	1			
13	93503-16003	BOLA	22			
14	583-23416-01	CUBIERTA DE BASE DE BOLA 2	1			
15	90179-25033	TUERCA	1			
16	3TL-F3318-00	SOSTEN DE CABLE 1	1			
17	95807-06010	TUERCA DE REBORDE	1			
18	3Y1-23319-00	SOSTEN DE CABLE 2	1			
19	95807-06012	TUERCA DE REBORDE	1			
20	3TL-F3389-00	GUIA DE CABLE	1			
21	3TL-F3174-00	SOPORTE DEL FARO DELANTERO	1			
22	95807-06010	TUERCA DE REBORDE	1			
23	18G-2331E-00	GUIA DE CABLE	1			

FIG. 22 DIRECCION 2



3TT5200-9220

REF. NO.	CODIGO NO.	DESCRIPCION	3TL7	5GP2	3TK6	OBSERVACION
1	3TS-23435-00	PLATINA SUPERIOR		1	1	
2	90105-14220	TORNILLO CON ARANDELA		1	1	
3	95027-08040	PERNO, DE BRIDA		4	4	
4	1E6-23441-10-98	SOPORTE DE MANUBRIO		2	2	LGB
5	95827-08035	TUERCA DE REBORDE		4	4	
6	156-23412-00	PISTA DE BOLAS 2		1	1	
7	93501-04011	BOLA		19	19	
8	22F-23411-01	PISTA DE BOLAS 1		1	1	
9	22F-23412-01	PISTA DE BOLAS 2		1	1	
10	93503-16003	BOLA		22	22	
11	583-23416-01	CUBIERTA DE BASE DE BOLA 2		1	1	
12	90179-25033	TUERCA		1	1	
13	34X-25876-00	SOPORTE DE MANGUERA FRENO 2		1	1	
14	91317-06010	PERNO		2	2	
15	34X-23317-00	SOSTEN DE CABLE		1	1	
16	98507-05018	TORNILLO DE CABEZA CON PLANA		1	1	
17	92907-05600	ARANDELA		1	1	
18	95307-05600	TUERCA		1	1	
19	5GP-F3174-00	SOPORTE DEL FARO DELANTERO		1		
	186-23174-10	SOPORTE DEL FARO DELANTERO			1	
20	95807-06010	TUERCA DE REBORDE		1	1	
21	18G-2331E-00	GUIA DE CABLE		1	1	

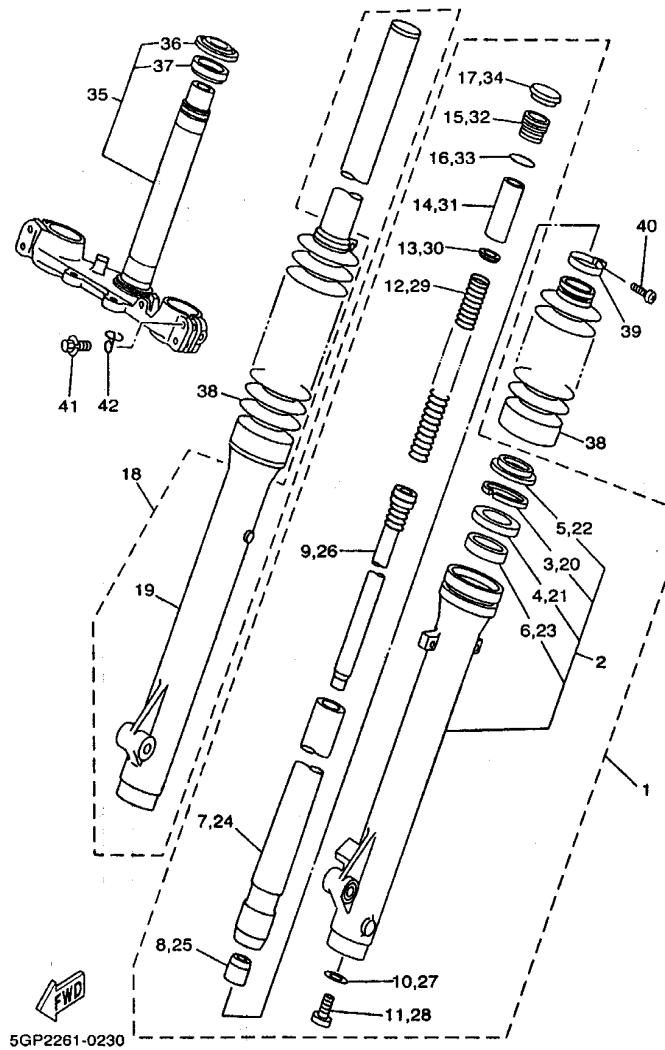


FIG. 23 HORQUILLA DELANTERA

REF. NO.	CODIGO NO.	DESCRIPCION	3TL7	5GP2	3TK6	OBSERVACION
1	18G-23102-00	HORQUILLA DELANTERA COMPL.(MI)	1			
2	3TT-23106-20	.TUBO EXTERIOR COMPLETO 1	1			
3	4A1-23156-00	..PRESILLA DEL RETEN DE ACEITE	1			
4	1T3-23145-00	..RETEN DE ACEITE	1			
5	3R2-23144-00	..GUARDAPOLVO	1			
6	1H3-23125-00	..METAL CORREDIZO 1	1			
7	18G-23110-00	.TUBO INTERIOR COMPLETO 1	1			
8	1W1-23173-L0	.VASTAGO AHUSADO	1			
9	18G-23170-00	.CILINDRO COMPL. DE HORQ DELAN	1			
10	509-23158-L0	.EMPAQUE	1			
11	278-23181-50	.TORNILLO CABEZAHEXAGONAL	1			
12	18G-23141-00	.RESORTE HORQUILLA DELANT.	1			
13	583-23142-00	.ASIENTO DEL MUELLE SUPERIOR	1			
14	5N8-23118-00	.SEPARADOR	1			
15	1U6-23111-M1	.TAPON	1			
16	240-23114-00	.EMPAQUE	1			
17	1U6-23168-M1	.TAPA DE HORQUILLA DELANTERA	1			
18	18G-23103-00	HORQUILLA DELANTERA COMPL.(MD)	1			
19	3TT-23107-20	.TUBO EXTERIOR COMPLETO 2	1			
20	4A1-23156-00	..PRESILLA DEL RETEN DE ACEITE	1			
21	1T3-23145-00	..RETEN DE ACEITE	1			
22	3R2-23144-00	..GUARDAPOLVO	1			
23	1H3-23125-00	..METAL CORREDIZO 1	1			
24	18G-23110-00	.TUBO INTERIOR COMPLETO 1	1			
25	1W1-23173-L0	.VASTAGO AHUSADO	1			
26	18G-23170-00	.CILINDRO COMPL. DE HORQ DELAN	1			
27	509-23158-L0	.EMPAQUE	1			

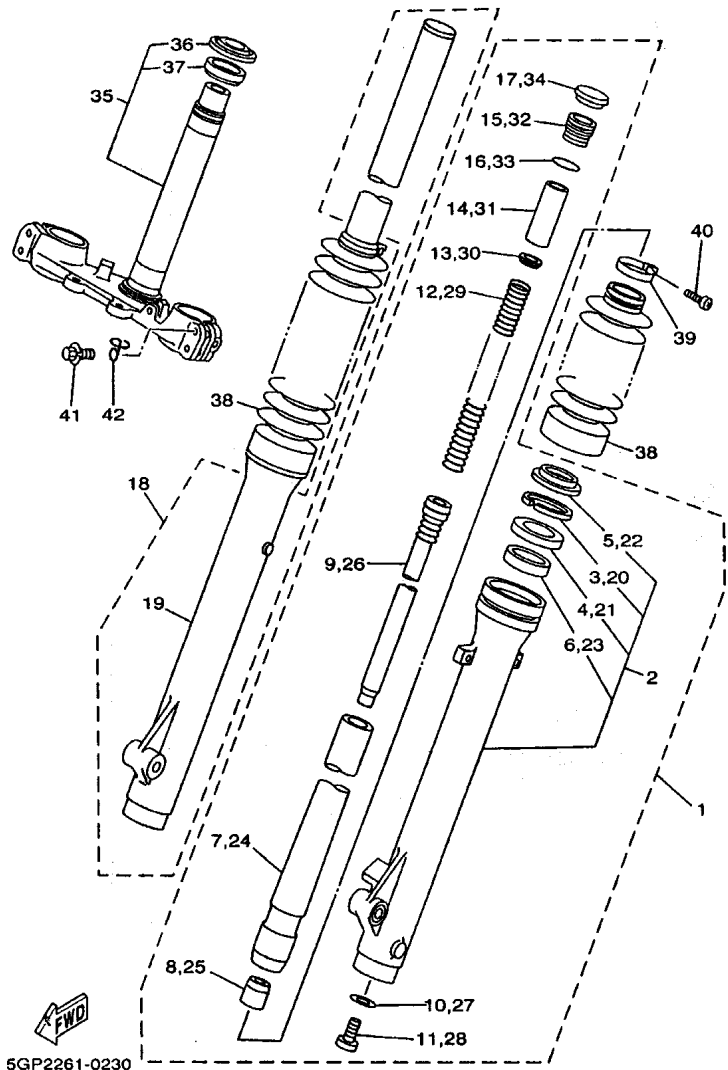


FIG. 23 HORQUILLA DELANTERA

REF. NO.	CODIGO NO.	DESCRIPCION	3TL7	5GP2	3TK6	OBSERVACION
28	278-23181-50	.TORNILLO CABEZAHEXAGONAL	1			
29	18G-23141-00	.RESORTE HORQUILLA DELANT.	1			
30	583-23142-00	.ASIENTO DEL MUELLE SUPERIOR	1			
31	5N8-23118-00	.SEPARADOR	1			
32	1U6-23111-M1	.TAPON	1			
33	240-23114-00	.EMPAQUE	1			
34	1U6-23168-M1	.TAPA DE HORQUILLA DELANTERA	1			
35	18G-23340-00	PLATINA INFERIOR COMPLETA	1			
36	164-23462-00	.RETEN DE DIRECCION	1			
37	156-23411-00	.PISTA DE BOLAS 1	1			
38	18G-23191-00	FUNDA	2			BLACK
39	18G-23192-00	BANDA	2			
40	509-23194-L0	TORNILLO DE BANDA DE FUNDA	2			
41	18G-23128-00	PERNO DE SOSTEN DE EJE	4			
42	18G-23317-00	SOSTEN DE CABLE	1			

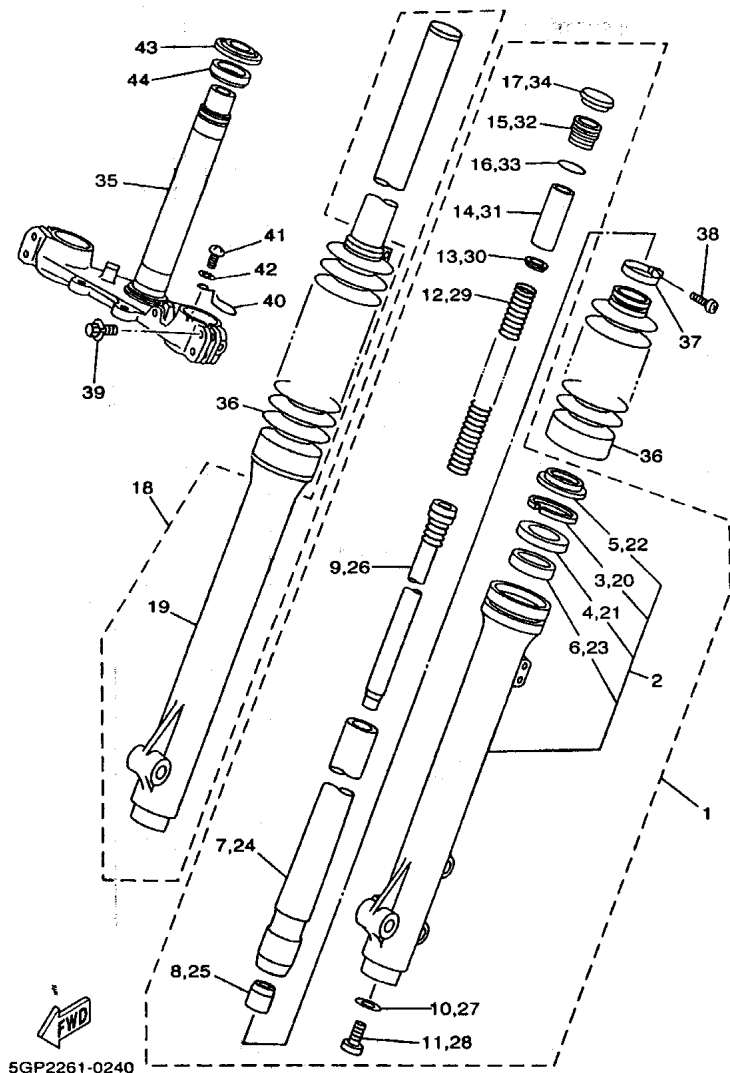
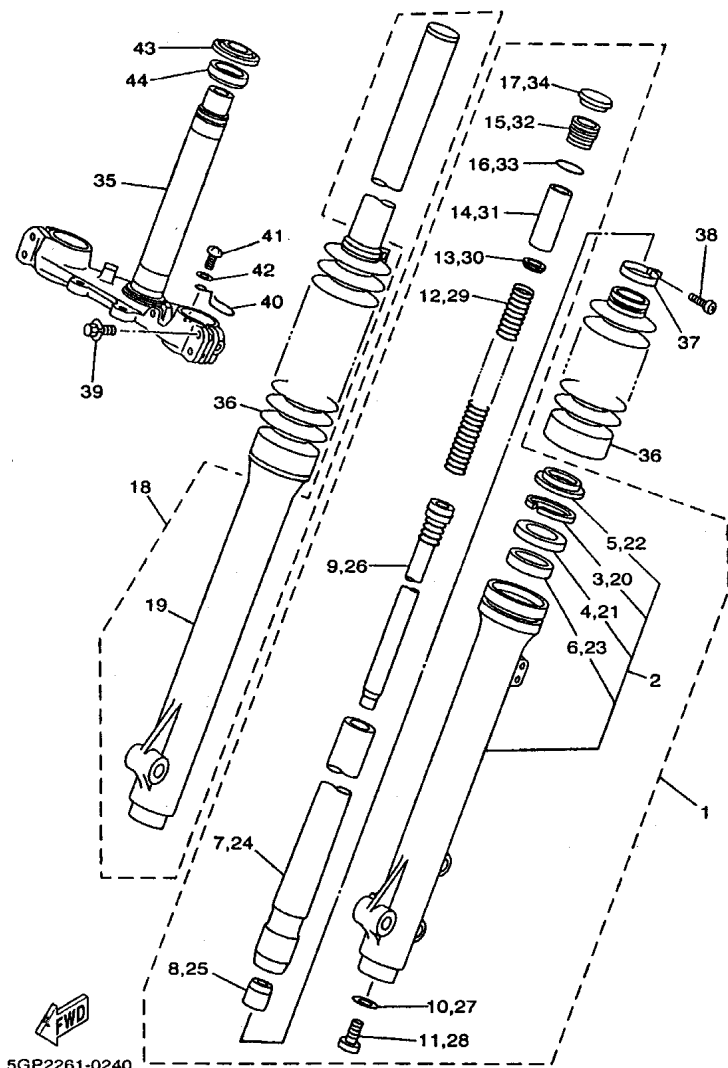


FIG. 24 HORQUILLA DELANTERA 2

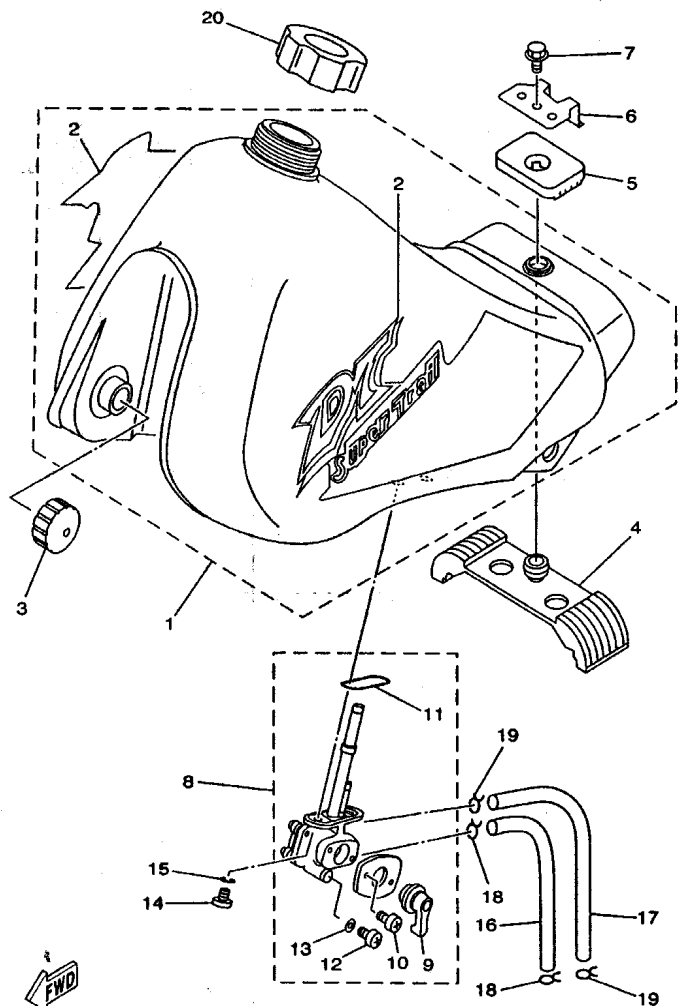
REF. NO.	CODIGO NO.	DESCRIPCION	3TL7	6GP2	3TK6	OBSERVACION
1	3TS-23102-00	HORQUILLA DELANTERA COMPL.(MI)		1	1	
2	3TS-23106-00	.TUBO EXTERIOR COMPLETO 1		1	1	
3	4A1-23156-00	..PRESILLA DEL RETEN DE ACEITE		1	1	
4	1T3-23145-00	..RETEN DE ACEITE		1	1	
5	3R2-23144-00	..GUARDAPOLVO		1	1	
6	1H3-23125-00	..METAL CORREDIZO 1		1	1	
7	18G-23110-00	.TUBO INTERIOR COMPLETO 1		1	1	
8	1W1-23173-L0	.VASTAGO AHUSADO		1	1	
9	18G-23170-00	.CILINDRO COMPL DE HORQ DELAN		1	1	
10	509-23158-L0	.EMPAQUE		1	1	
11	278-23181-50	.TORNILLO CABEZAHEXAGONAL		1	1	
12	18G-23141-00	.RESORTE HORQUILLA DELANT.		1	1	
13	3DM-23149-10	.ARANDELA DE RESORTE SUPERIOR		1	1	
14	5N8-23118-00	.SEPARADOR		1	1	
15	1U6-23111-M1	.TAPON		1	1	
16	240-23114-00	.EMPAQUE		1	1	
17	1U6-23168-M0	.TAPA DE HORQUILLA DELANTERA		1	1	
18	3TS-23103-00	HORQUILLA DELANTERA COMPL.(MD)		1	1	
19	3TS-23107-00	.TUBO EXTERIOR COMPLETO 2		1	1	
20	4A1-23156-00	..PRESILLA DEL RETEN DE ACEITE		1	1	
21	1T3-23145-00	..RETEN DE ACEITE		1	1	
22	3R2-23144-00	..GUARDAPOLVO		1	1	
23	1H3-23125-00	..METAL CORREDIZO 1		1	1	
24	18G-23110-00	.TUBO INTERIOR COMPLETO 1		1	1	
25	1W1-23173-L0	.VASTAGO AHUSADO		1	1	
26	18G-23170-00	.CILINDRO COMPL DE HORQ DELAN		1	1	
27	509-23158-L0	.EMPAQUE		1	1	

FIG. 24 HORQUILLA DELANTERA 2



5GP2261-0240

REF. NO.	CODIGO NO.	DESCRIPCION	3TL7	5GP2	3TK6	OBSERVACION
28	278-23181-50	.TORNILLO CABEZAHEXAGONAL		1	1	
29	18G-23141-00	.RESORTE HORQUILLA DELANT.		1	1	
30	3DM-23149-10	.ARANDELA DE RESORTE SUPERIOR		1	1	
31	5N8-23118-00	.SEPARADOR		1	1	
32	1U6-23111-M1	.TAPON		1	1	
33	240-23114-00	.EMPAQUE		1	1	
34	1U6-23168-M0	.TAPA DE HORQUILLA DELANTERA		1	1	
35	3TS-23340-00	PLATINA INFERIOR COMPLETA		1	1	
36	18G-23191-00	FUNDA		2	2	BLACK
37	18G-23192-00	BANDA		2	2	
38	509-23194-L0	TORNILLO DE BANDA DE FUNDA		2	2	
39	18G-23128-00	PERNO DE SOSTEN DE EJE		4	4	
40	10V-2331E-02	GUIA DE CABLE		1	1	
41	98517-06012	TORNILLO DE CABEZA CON PLANA		1	1	
42	92901-06100	ARANDELA		1	1	
43	156-23411-00	PISTA DE BOLAS 1		1	1	
44	164-23462-00	RETEN DE DIRECCION		1	1	



5GP2261-0250

FIG. 25 DEPOSITO DE COMBUSTIBLE

REF. NO.	CODIGO NO.	DESCRIPCION	3TL7	5GP2	3TK6	OBSERVACION
1	3TL-F4110-10-P2	DEPOSITO DE COMBUSTIBLE COMP.	1	1	1	UR BWC1
	3TL-F4110-10-P3	DEPOSITO DE COMBUSTIBLE COMP.	1	1	1	UR VOM2
	3TL-F4110-10-P4	DEPOSITO DE COMBUSTIBLE COMP.	1	1	1	UR CM3
	3TL-F4110-10-P5	DEPOSITO DE COMBUSTIBLE COMP.	1	1	1	UR SM1
2	3TK-24240-30	JUEGO DE CALCOMANIAS	1	1	1	UR PARA BWC1
	3TK-24240-40	JUEGO DE CALCOMANIAS	1	1	1	UR PARA VOM2
	3TK-24240-50	JUEGO DE CALCOMANIAS	1	1	1	UR PARA CM3
	3TK-24240-60	JUEGO DE CALCOMANIAS	1	1	1	UR PARA SM1
3	3TL-F4181-00	AMORTIGUADOR DE MONTAJE	2	2	2	
4	3TL-F4182-00	AMORTIGUADOR DE MONTAJE 2	1	1	1	
5	3TL-F4183-00	AMORTIGUADOR DE MONTAJE 3	1	1	1	
6	3TL-F4186-00	ARANDELA ESPECIAL	1	1	1	
7	95807-06010	TUERCA DE REBORDE	1	1	1	
8	18G-24500-02	GRIFO DE COMBUSTIBLE 1	1	1	1	
9	3H3-W0092-00	JUEGO DE VALVULAS DE GRIFO	1	1	1	
10	98501-03008	TORNILLO DE CABEZA CON PLANA	2	2	2	
11	2W6-24512-00	EMPAQUE	1	1	1	
12	92502-06008	TORNILLO CABEZA CONICA PLANA	1	1	1	
13	2G2-24522-00	EMPAQUE	1	1	1	
14	90149-06011	TORNILLO DE REGLAJE	2	2	2	
15	90202-05193	ARANDELA DE PLANA	2	2	2	
16	90445-104H8	TUBO (L185)	1	1	1	
17	90445-095A1	TUBO (L185)	1	1	1	
18	90467-09006	PRESILLA	2	2	2	
19	90467-08075	PRESILLA	2	2	2	
20	11H-24602-03	TAPON COMPLETO	1	1	1	

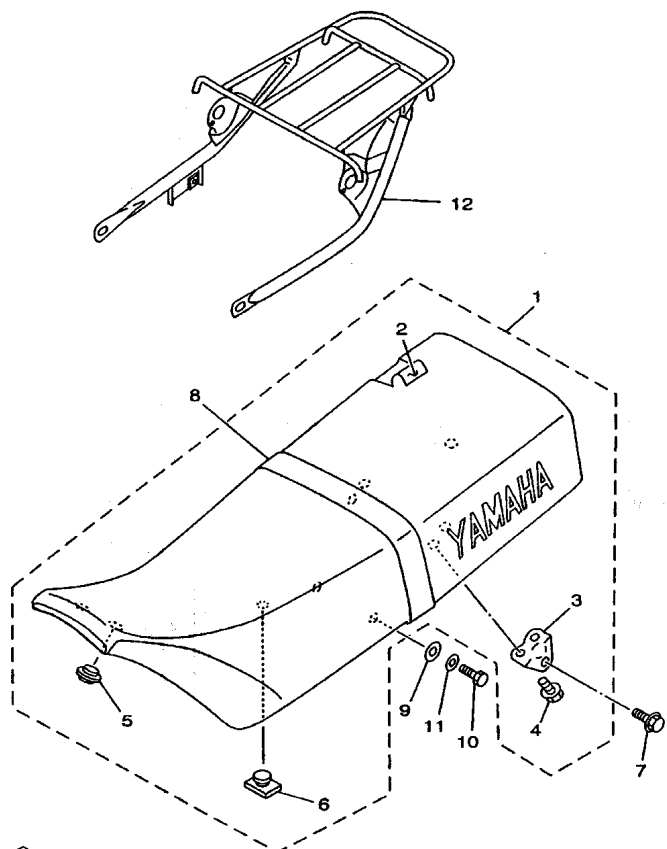
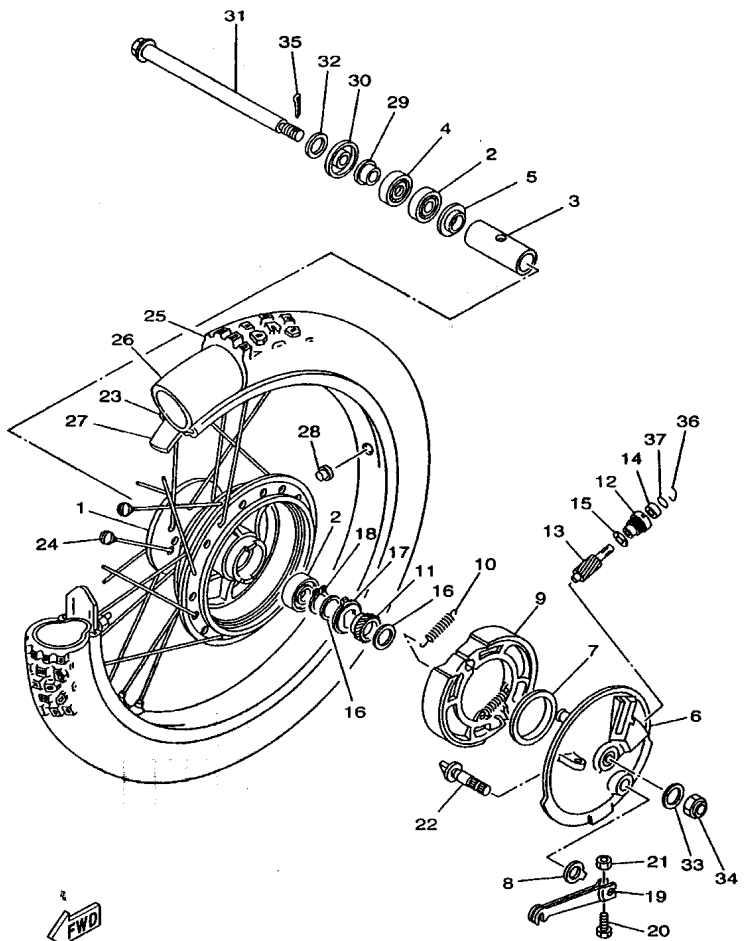


FIG. 26 ASIENTO

REF. NO.	CODIGO NO.	DESCRIPCION	3TL7	SGP2	3TK6	OBSERVACION
1	3TL-F4770-90	ASIENTO SEMI-DOBLE COMPLETO	1	1	1	UR DPBSE PARA BWC1
	3TL-F4770-10	ASIENTO SEMI-DOBLE COMPLETO	1	1	1	UR BL PARA VOM2, CM3
	3TL-F4770-80	ASIENTO SEMI-DOBLE COMPLETO	1	1	1	UR BPS3 PARA SM1
2	3TL-F4731-R0	FUNDA DE SILLIN	1	1	1	UR DPBSE PARA BWC1
	3TL-F4731-10	FUNDA DE SILLIN	1	1	1	UR BL PARA VOM2, CM3
	3TL-F4731-80	FUNDA DE SILLIN	1	1	1	UR BPS3 PARA SM1
3	3TL-F4738-00	SOPORTE DE ASIENTO	2	2	2	
4	95807-06012	TUERCA DE REBORDE	4	4	4	
5	3NX-F4723-00	AMORTIGUADOR DE ASIENTO	1	1	1	
6	3TL-F4724-00	AMORTIGUADOR DE ASIENTO	2	2	2	
7	95807-08045	TUERCA DE REBORDE	2	2	2	
8	3TL-F4734-90	BANDA DE ASIENTO	1	1	1	UR DPBSE PARA BWC1
	3TL-F4734-10	BANDA DE ASIENTO	1	1	1	UR BL PARA VOM2, CM3
	3TL-F4734-80	BANDA DE ASIENTO	1	1	1	UR BPS3 PARA SM1
9	92907-08200	ARANDELA	2	2	2	
10	97007-08016	PERNO	2	2	2	
11	92907-08600	ARANDELA	2	2	2	
12	3TL-F4830-00	SUBPORTADOR COMPLETO	1	1	1	


 3TL4200-6240

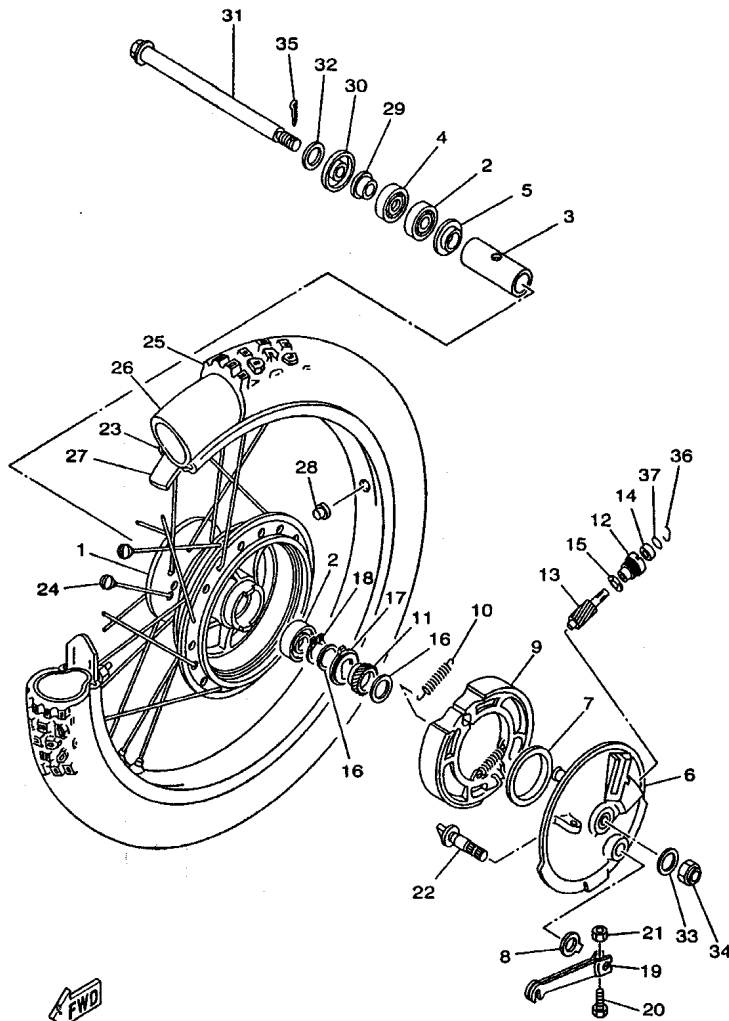


5GP2261-0270

FIG. 27 RUEDA DELANTERA

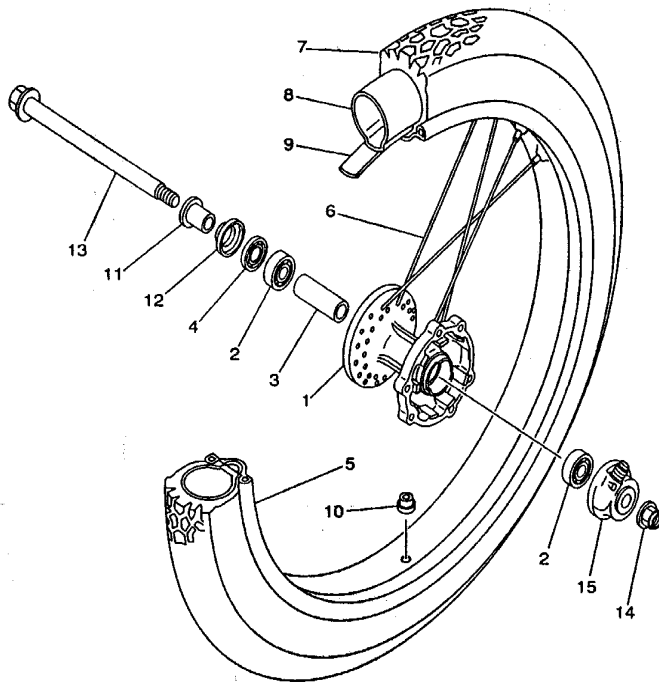
REF. NO.	CODIGO NO.	DESCRIPCION	3TL7	5GP2	3TK6	OBSERVACION
1	2A6-25111-00-98	MASA DELANTERA	1			LGB
2	93306-30101	COJINETE	2			
3	90560-12138	SEPARADOR	1			
4	93102-18008	SELLO ACEITE	1			
5	109-25315-00	SEPARADOR	1			
6	3TL-25121-00-98	PLACA DE ZAPATA DE FRENO	1			LGB
7	93105-47007	SELLO ACEITE	1			
8	3Y6-2533A-01	PLACA INDICADOR	1			
9	3KG-W2536-00	JUEGO DE ZAPATA DE FRENO	1			
10	90506-15260	RESORTE DE TENSION	2			
11	5J0-25135-00	ENGRANAJE DE TRACCION	1			
12	109-25136-00	BUJE	1			
13	5J0-25138-00	ENGRANAJE DE MEDIDOR	1			
14	93104-07003	SELLO ACEITE	1			
15	90201-07076	ARANDELA PLANA	1			
16	90201-20269	ARANDELA PLANA	2			
17	183-25149-00	EMBRAGUE DEL CUENTAKMS	1			
18	99009-20400	PRESILLA REDONDA	1			
19	2N4-25155-00	PALANCA DE ARBOL DE LEVAS	1			
20	90101-06278	TORNILLO	1			
21	95307-06600	TUERCA	1			
22	248-25351-10	ARBOL DE LEVAS	1			
23	94416-21206	ARO (1.60-21)	1			
24	3TL-F5104-00	JUEGO DE RAYOS DELANTERO	1			
25	94127-21779	NEUMATICO (2.75-21)	1			UR BRIDGESTONE
	94127-210A1	NEUMÁTICO (2.75-21)	1			UR YOKOHAMA
26	94227-21123	TUBO (2.75-21)	1			UR BRIDGESTONE

FIG. 27 RUEDA DELANTERA



5GP2261-0270

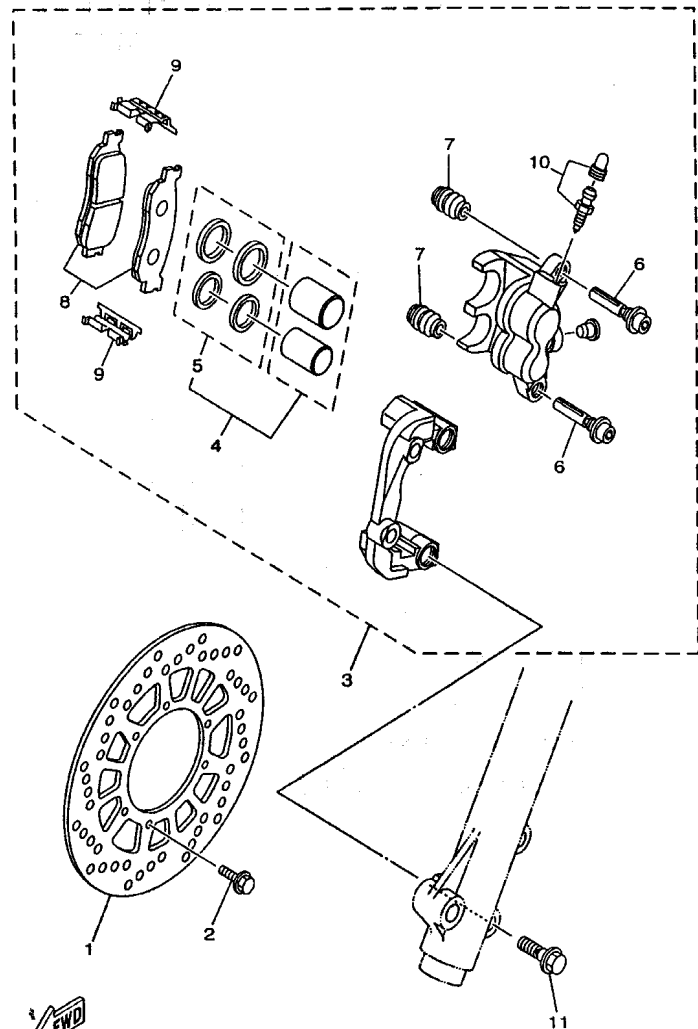
REF. NO.	CODIGO NO.	DESCRIPCION	3TL7	5GP2	3TK6	OBSERVACION
26	94225-21186	TUBO (2.50-21)	1			UR YOKOHAMA
27	94330-21084	BANDA DE ARO (3.00-21)	1			BRIDGESTONE
28	90338-09130	TAPON	1			
29	90387-12265	CASQUILLO CON VALONA	1			
30	3TL-F5118-00	CUBIERTA DE MASA PARA POLVO	1			
31	3TL-F5181-00	EJE DE LA RUEDA	1			
32	90201-12749	ARANDELA PLANA	1			
33	92907-10200	ARANDELA	1			
34	90171-10004	TUERCA ENTALLADA	1			
35	91401-20020	PASADOR DE CHAVETA	1			
36	102-25137-00	ANILLO DE TOPE	1			
37	93210-14104	ANILLO O	1			




3TT5200-9280

FIG. 28 RUEDA DELANTERA 2

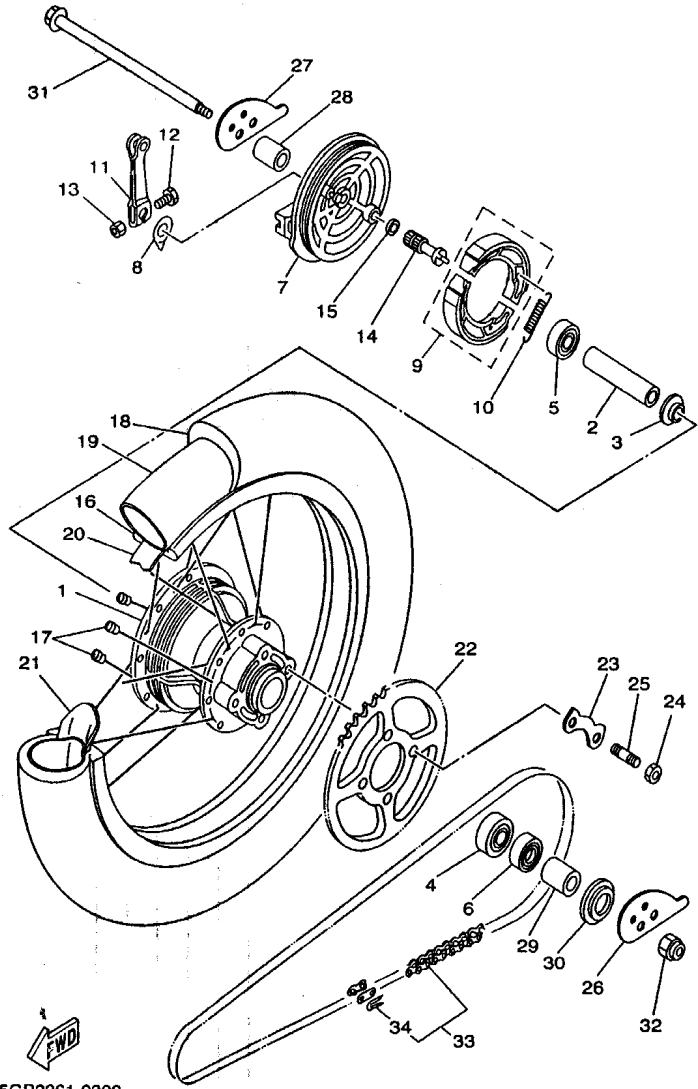
REF. NO.	CODIGO NO.	DESCRIPCION	3TL7	5GP2	3TK6	OBSERVACION
1	34X-25111-02-98	MASA DELANTERA		1	1	LGB
2	93306-20205	COJINETE		2	2	
3	90560-15290	SEPARADOR		1	1	
4	93102-20281	SELLO ACEITE (SD 20-35-5)		1	1	
5	94416-21392	ARO (1.60-21)		1	1	
6	5GP-F5104-00	JUEGO DE RAYOS DELANTERO		1	1	
7	94127-21779	NEUMATICO (2.75-21)		1	1	UR BRIDGESTONE
	94127-210A1	NEUMATICO (2.75-21)		1	1	UR YOKOHAMA
8	94227-21123	TUBO (2.75-21)		1	1	UR BRIDGESTONE
	94225-21186	TUBO (2.50-21)		1	1	UR YOKOHAMA
9	94330-21084	BANDA DE ARO (3.00-21)		1	1	UR BRIDGESTONE
	94325-21117	BANDA DE ARO (2.50-21)		1	1	UR YOKOHAMA
10	90338-09130	TAPON		1	1	
11	90387-15600	CASQUILLO CON VALONA		1	1	
12	322-25118-00	CUBIERTA DE MASA PARA POLVO		1	1	
13	5GP-F5181-00	EJE DE LA RUEDA		1	1	
14	95604-14200	TUERCA DE AUTO-CIERRE		1	1	
15	34X-25190-01	UNIDAD DE ENGRANAJE COMPLETA		1	1	




 3TT5200-9290

FIG. 29 CALIBRE FRENO DELANTERA

REF. NO.	CODIGO NO.	DESCRIPCION	3TL7	5GP2	3TK6	OBSERVACION
1	4JG-2582T-10	DISCO DE FRENO (IZQUIERDO)		1	1	
2	90109-065G4	PERNO		6	6	
3	4JG-2580T-00	CALIBRE COMPLETO (IZQUIERDO)		1	1	
4	4JG-W0057-00	.PISTON COMPLETO PINZA		1	1	
5	4JG-W0047-00	..JUEGO DE RETENES DE PINZA		1	1	
6	4TT-25914-00	.PASADOR		2	2	
7	4TT-25937-00	.FUNDA		2	2	
8	4JG-W0045-00	.JUEGO DE COJIN DE FRENO		1	1	
9	4TT-25919-00	.SOPORTE DE PASTILLAS		2	2	
10	51L-W0048-00	.CJTO TORNILLO DE PURGA		1	1	
11	90105-10638	TORNILLO CON ARANDELA		2	2	



5GP2261-0300

FIG. 30 RUEDA TRASERA

REF. NO.	CODIGO NO.	DESCRIPCION	3TL7	5GP2	3TK6	OBSERVACION
1	10V-25311-00-98	MASA TRASERA	1	1	1	LGB
2	90560-15313	SEPARADOR	1	1	1	
3	148-25115-00	BRIDA DE ESPACIADOR 1	1	1	1	
4	93306-30212	COJINETE	1	1	1	
5	93306-20212	COJINETE	1	1	1	
6	93106-26005	SELLO ACEITE	1	1	1	
7	10V-25321-00-98	PLACA DE ZAPATA DE FRENO	1	1	1	LGB
8	3Y6-2533A-01	PLACA INDICADOR	1	1	1	
9	3KG-W2536-00	JUEGO DE ZAPATA DE FRENO	1	1	1	
10	90506-15260	RESORTE DE TENSION	2	2	2	
11	1E2-25155-00	PALANCA DE ARBOL DE LEVAS	1	1	1	
12	90101-06278	TORNILLO	1	1	1	
13	95307-06600	TUERCA	1	1	1	
14	248-25351-10	ARBOL DE LEVAS	1	1	1	
15	148-25359-00	SELLO DE ARBOL DE LEVAS	1	1	1	
16	94418-18171	ARO (1.85-18)	1	1	1	
17	5GP-F5304-00	JUEGO DE RAYOS TRASEROS	1	1	1	
18	94141-18780	NEUMATICO (4.10-18)	1	1	1	UR BRIDGESTONE
	94141-180A2	NEUMATICO (4.10-18)			1	UR YOKOHAMA
19	94241-18153	TUBO (4.10-18)	1	1	1	UR BRIDGESTONE
	94235-18085	TUBO (3.50-18)			1	UR YOKOHAMA
20	94330-18087	BANDA DE ARO (3.00-18)	1	1	1	UR BRIDGESTONE
	94340-18065	BANDA DE ARO (4.00-18)			1	UR YOKOHAMA
21	1T2-25394-00	ESPACIDOR DE BANCADA	1	1	1	
22	3TL-F5447-00	CORONA (47T)	1	1		
	3TK-F5449-00	CORONA (49T)			1	
23	3TL-F5412-00	ARANDELA	2	2	2	

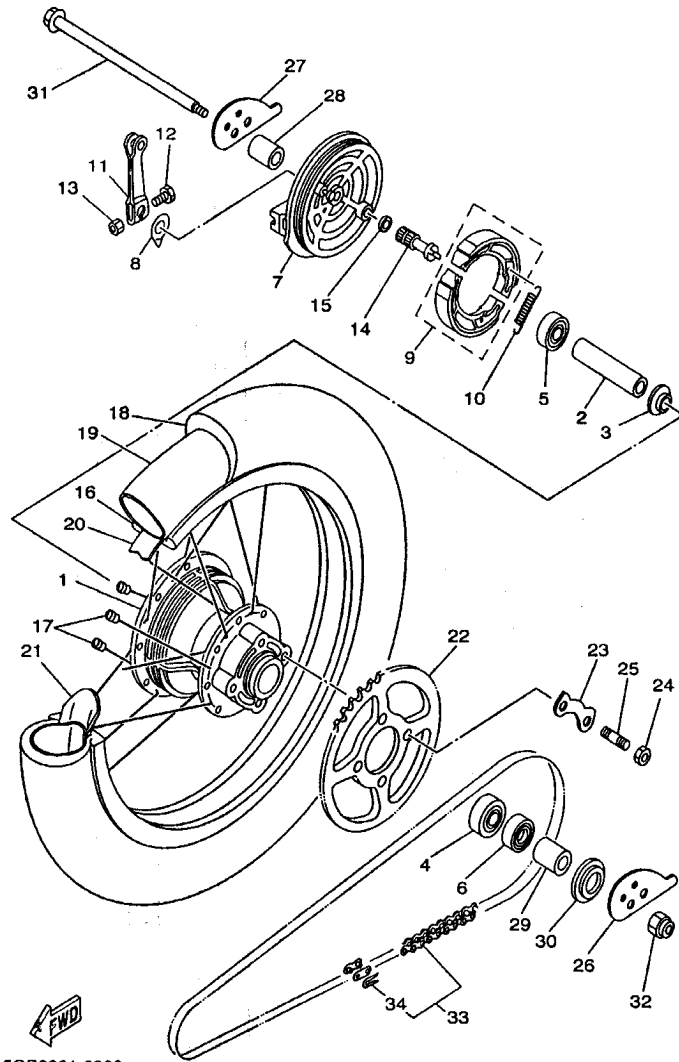
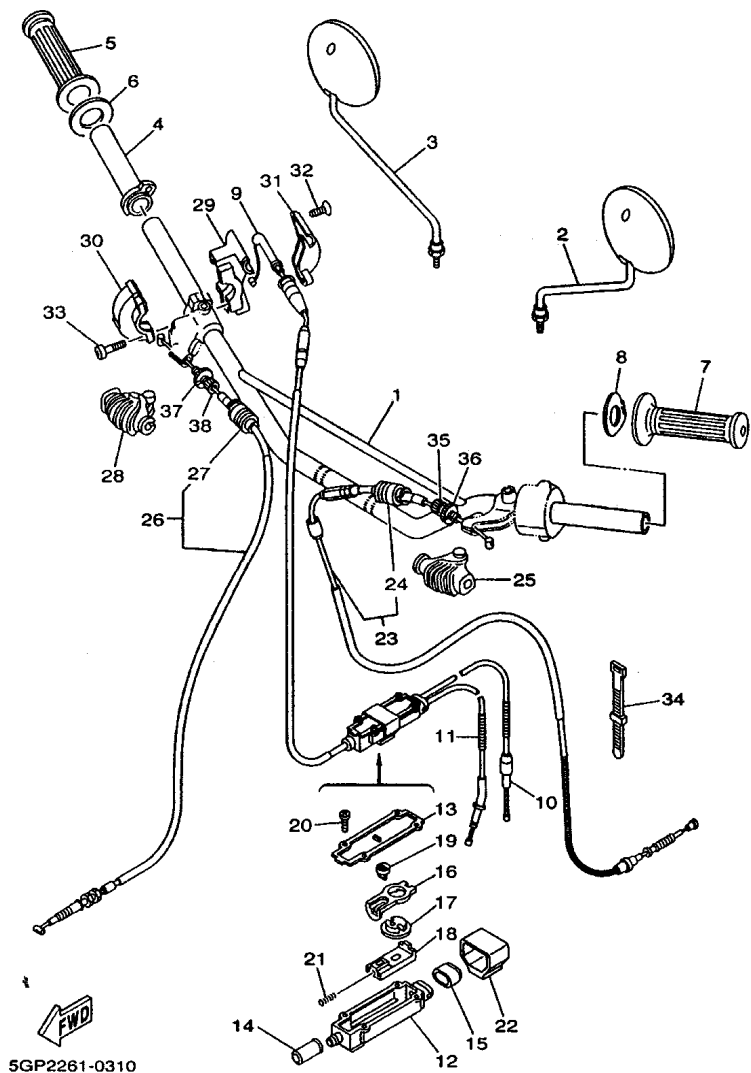


FIG. 30 RUEDA TRASERA

REF. NO.	CODIGO NO.	DESCRIPCION	3TL7	5GP2	3TK6	OBSERVACION
24	90170-10219	TUERCA	4	4	4	
25	90116-10390	ESPARRAGO	4	4	4	
26	3TL-F5388-00	TIRADOR DE CADENA 1	1	1	1	
27	3TL-F5389-00	TIRADOR DE CADENA 2	1	1	1	
28	90387-157F0	CASQUILLO CON VALONA	1	1	1	
29	90387-157F0	CASQUILLO CON VALONA	1	1	1	
30	401-25367-00	CUBIERTA DE MASA PARA POLVO	1	1	1	
31	5GP-F5381-00	EJE DE RUEDA	1	1	1	
32	95607-14200	PERNO DE PUNTAL	1			
	95604-14200	TUERCA DE AUTO-CIERRE		1	1	
33	94580-88116	CADENA (DID428HG-116LL)	1	1		
	94580-88118	CADENA (DID428HG-118L)			1	
34	94680-88001	.CONECTOR DE CADENA	1	1	1	

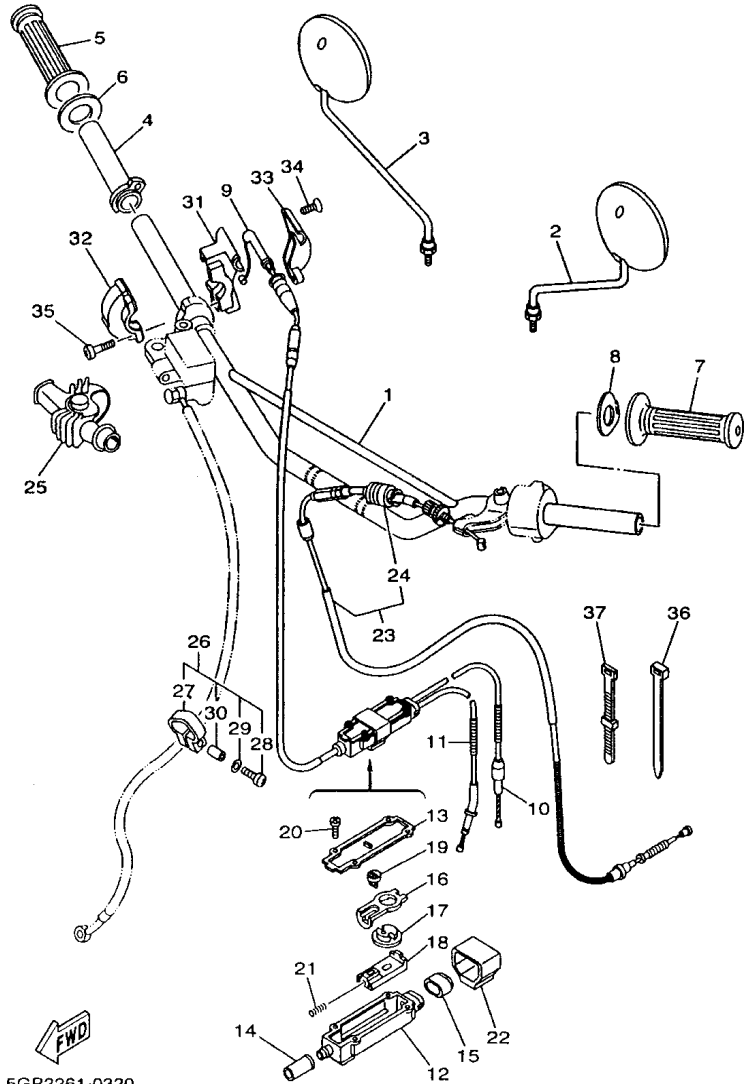


5GP2261-0310

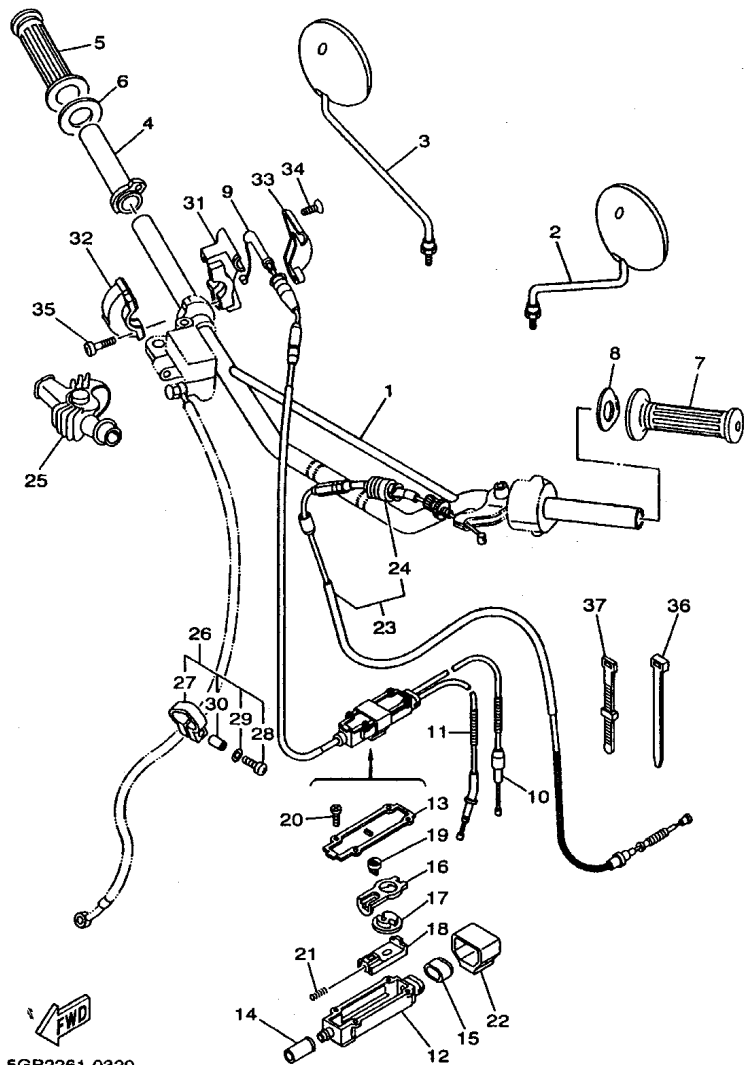
FIG. 31 MANUBRIO. CABLE

REF. NO.	CODIGO NO.	DESCRIPCION	3TL7	5GP2	3TK6	OBSERVACION
1	3TK-F6111-00	MANUBRIO	1			
2	4E9-F6290-00	ESPEJO COMPLETO (D)	1			
3	4E9-F6290-10	ESPEJO COMPLETO (I)	1			
4	3TK-F6243-00	TUBO DE GUIA DE OBTURADOR	1			
5	3TL-F6242-00	EMPUNADURA (MD)	1			
6	3TL-F6249-00	ANILLO DE FLEJE	1			
7	3TL-F6241-00	EMPUNADURA (MI)	1			
8	4RR-26129-00	ARANDELA	1			
9	3TS-26311-00	CABLE DE ACELERADOR 1	1			
10	3J1-26312-01	CABLE DE ACELERADOR 2	1			
11	18G-26321-10	CABLE DE BOMBA	1			
12	3J0-26261-00	CONECTOR DE CABLE	1			
13	3J0-26262-00	TAPA DE CABLE CONECTOR	1			
14	156-26329-00	TAPA DE ANILLO PROTECTOR	1			
15	3J0-26272-00	TAPON	1			
16	2T5-26274-00	GUIA DE ROTOR	1			
17	2T5-26273-00	ROTOR	1			
18	2T5-26244-00	CORREDERA DE OBTURADOR	1			
19	2T5-26267-00	PASADOR	1			
20	90167-03004	TORNILLO DE ROSCA HEMBRA	4			
21	90501-05512	RESORTÉ DE COMPRESIÓN	1			
22	3J0-26393-00	SOPORTE	1			
23	3TS-26335-00	CABLE DE EMBRAGUE	1			
24	1E6-26342-00	FUNDA DE CABLE	1			
25	1E6-26372-00	CUBIERTA DE PALANCA DE MANUB 1	1			
26	18G-26341-10	CABLE DE FRENO	1			
27	1E6-26342-00	FUNDA DE CABLE	1			

FIG. 32 MANUBRIO. CABLE 2



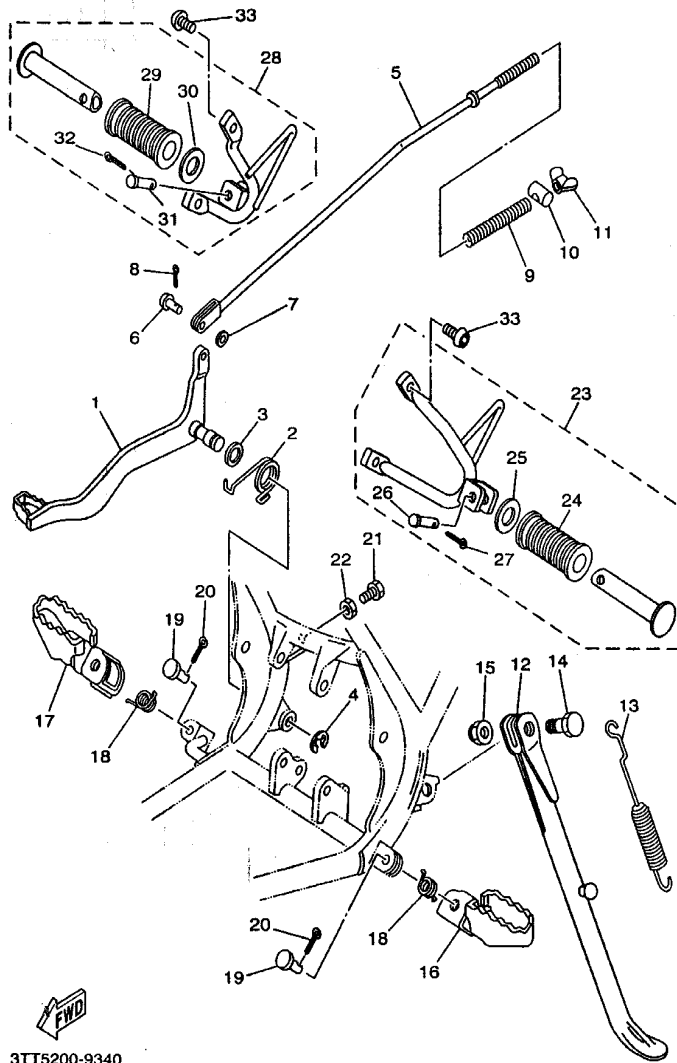
REF. NO.	CODIGO NO.	DESCRIPCION	3TL7	5GP2	3TK6	OBSERVACION
1	3TK-F6111-00	MANUBRIO		1	1	
2	4E9-F6290-00	ESPEJO COMPLETO (D)		1	1	
3	4E9-F6290-10	ESPEJO COMPLETO (I)		1	1	
4	3TK-F6243-00	TUBO DE GUIA DE OBTURADOR		1	1	
5	3TL-F6242-00	EMPUNADURA (MD)		1	1	
6	3TL-F6249-00	ANILLO DE FLEJE		1	1	
7	3TL-F6241-00	EMPUNADURA (MI)		1	1	
8	4RR-26129-00	ARANDELA		1	1	
9	3TS-26311-00	CABLE DE ACELERADOR 1		1	1	
10	3J1-26312-01	CABLE DE ACELERADOR 2		1	1	
11	18G-26321-10	CABLE DE BOMBA		1		
	18L-26321-10	CABLE DE BOMBA			1	
12	3J0-26261-00	CONECTOR DE CABLE		1	1	
13	3J0-26262-00	TAPA DE CABLE CONECTOR		1	1	
14	156-26329-00	TAPA DE ANILLO PROTECTOR		1	1	
15	3J0-26272-00	TAPON		1	1	
16	2T5-26274-00	GUIA DE ROTOR		1	1	
17	2T5-26273-00	ROTOR		1	1	
18	2T5-26244-00	CORREDERA DE OBTURADOR		1	1	
19	2T5-26267-00	PASADOR		1	1	
20	90167-03004	TORNILLO DE ROSCA HEMBRA		4	4	
21	90501-05512	RESORTE DE COMPRESION		1	1	
22	3J0-26393-00	SOPORTE		1	1	
23	3TS-26335-00	CABLE DE EMBRAGUE		1	1	
24	1E6-26342-00	FUNDA DE CABLE		1	1	
25	1T5-26372-00	CUBIERTA DE PALANCA DE MANUB 1		1	1	
26	3TB-23466-01	GRAMPA		1	1	



5GP2261-0320

FIG. 32 MANUBRIO. CABLE 2

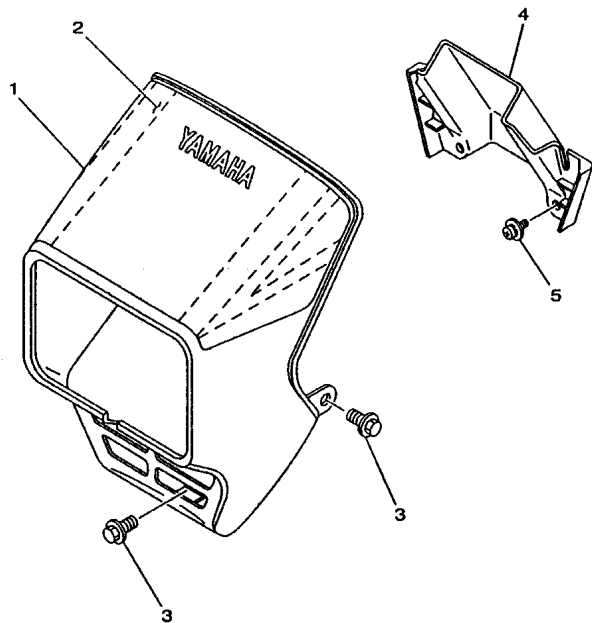
REF. NO.	CODIGO NO.	DESCRIPCION	3TL7	5GP2	3TK6	OBSERVACION
27	3TB-23467-01	GRAMPA		1	1	
28	98507-04018	TORNILLO DE CABEZA CON PLANA		1	1	
29	92907-04600	ARANDELA		1	1	
30	90445-057G5	TUBO (L10)		1	1	
31	5X2-26281-00	TAPA DE EMPUNADURA SUPERIOR		1	1	
32	322-26282-00	TAPA DE EMPUNADURA INFERIOR		1	1	
33	5X2-2628H-01	TAPA CABLE		1	1	
34	98707-04012	TORNILLO DE CABEZA PLANA		2	2	
35	98507-05016	TORNILLO DE CABEZA CON PLANA		2	2	
36	1UA-82591-00	BANDA		1	1	
37	437-83936-11	BANDA DE CABLE DE INTERRUPTOR		1	1	



3TT5200-9340

FIG. 34 SOPORTE. APOYAPIE

REF. NO.	CODIGO NO.	DESCRIPCION	3TL7	5GP2	3TK6	OBSERVACION
1	3TL-F7211-00	PEDAL DE FRENO	1	1	1	
2	90508-32354	RESORTE DE TORSION	1	1	1	
3	90201-14212	ARANDELA PLANA	1	1	1	
4	93430-10015	BOLA	1	1	1	
5	1YX-F7231-00	VARILLA DE FRENO	1	1	1	
6	90240-06006	PASADOR CON HOYO	1	1	1	
7	92907-06200	ARANDELA	1	1	1	
8	91401-20012	PASADOR DE CHAVETA	1	1	1	
9	90501-10245	RESORTE DE COMPRESION	1	1	1	
10	90249-12008	PASADOR	1	1	1	
11	90175-06013	TUERCA MARIPOSA	1	1	1	
12	21K-F7311-00	PUNTAL LATERAL	1	1	1	
13	90507-29042	RESORTE DE TENSION	1	1	1	
14	90109-10473	PERNO	1	1	1	
15	90185-10037	TUERCA AUTOBLOCANTE	1	1	1	
16	31U-F7411-00-90	APOYAPIE 1	1	1	1	ZK
17	31U-F7421-00-90	APOYAPIE 2	1	1	1	ZK
18	90508-20023	RESORTE DE TORSION	2	2	2	
19	90240-08084	PASADOR CON HOYO	2	2	2	
20	91401-25015	PASADOR DE CHAVETA	2	2	2	
21	97007-06020	PERNO	1	1	1	
22	95307-06700	TUERCA	1	1	1	
23	3TL-F7430-00	APOYAPIE POSTERIOR COMPLETO 1	1	1	1	
24	59L-F7433-00	.CUBIERTA APOYAPIE TRASERO	1	1	1	
25	90201-20279	.ARANDELA PLANA	1	1	1	
26	90240-06052	.PASADOR CON HOYO	1	1	1	
27	91401-20012	.PASADOR DE CHAVETA	1	1	1	

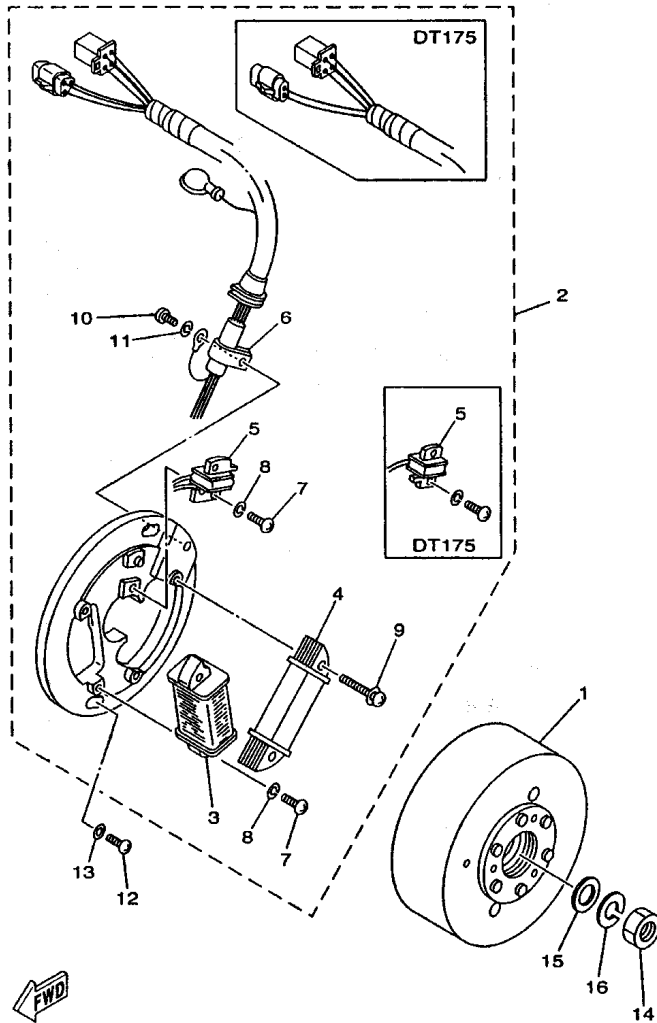



 SGP2261-0350

FIG. 35 BOVEDA 1

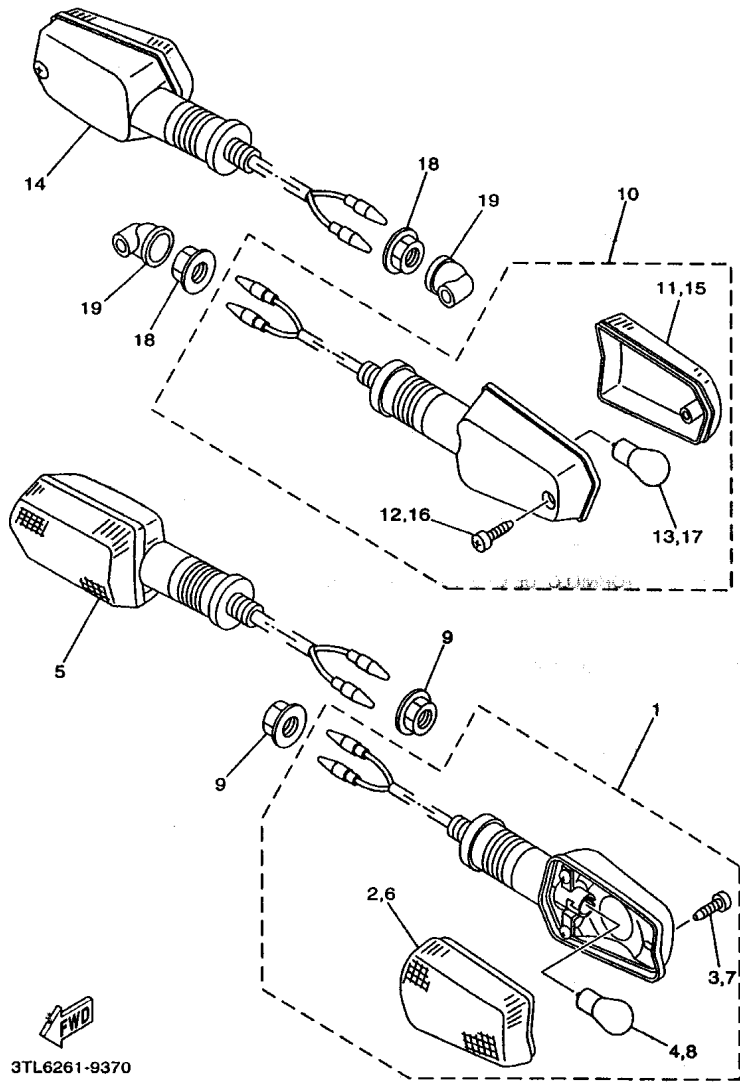
REF. NO.	CODIGO NO.	DESCRIPCION	3TL7	5GP2	3TK6	OBSERVACION
1	3TK-F8351-00	CUERPO DE COBERTURA	1	1	1	UR DPBSE PARA BWC1
	18G-28351-20	CUERPO DE COBERTURA	1	1	1	UR YB PARA VOM2, SM1
	18G-28351-10	CUERPO DE COBERTURA	1	1	1	UR PSW1 PARA CM1
2	3TK-28391-30	CALCOMANIA DE BOVEDA 1	1	1	1	UR PARA BWC1
	3TK-28391-40	CALCOMANIA DE BOVEDA 1	1	1	1	UR PARA VOM2
	3TK-28391-50	CALCOMANIA DE BOVEDA 1	1	1	1	UR PARA CM3
	3TK-28391-60	CALCOMANIA DE BOVEDA 1	1	1	1	UR PARA SM1
3	90119-06044	TORNILLO CON ARANDELA	3	3	3	
4	3TL-F8361-00	PLACA DELANTERA	1	1	1	
5	90159-06013	TORNILLO CON VALONA	2	2	2	

FIG. 36 GENERADOR



3TT5200-9360

REF. NO.	CODIGO NO.	DESCRIPCION	3TL7	5GP2	3TK6	OBSERVACION
1	4AR-85550-00	ROTOR COMPLETO	1	1		
	3FJ-85550-00	ROTOR COMPLETO			1	
2	3TT-85510-00	ESTATOR COMPLET	1	1		
	3TS-85510-00	ESTATOR COMPLET			1	
3	3FJ-85512-00	.BOBINA DE FUENTE	1	1	1	
4	3FJ-85513-00	.BOBINA DE LUZ 1	1	1	1	
5	18G-85580-20	.BOBINA DE PULSACION	1	1		
	3FJ-85580-00	.BOBINA DE PULSACION			1	
6	104-81328-20	.GRAMPA	1	1	1	
7	98501-04014	.TORNILLO DE CABEZA CON PLANA	3	3	3	
8	92901-04100	.ARANDELA	3	3	3	
9	97601-04132	.TORNILLO CAB CON PLANA C/ARAN	2	2	2	
10	98501-04008	.TORNILLO DE CABEZA CON PLANA	1	1	1	
11	92901-04100	.ARANDELA	1	1	1	
12	98507-06016	TORNILLO DE CABEZA CON PLANA	2	2	2	
13	92907-06600	ARANDELA	2	2	2	
14	90170-12347	TUERCA	1	1	1	
15	90201-12593	ARANDELA PLANA	1	1	1	
16	92907-12100	ARANDELA	1	1	1	



3TL6261-9370

FIG. 37 LUZ DE DESTELLADOR

REF. NO.	CODIGO NO.	DESCRIPCION	3TL7	5GP2	3TK6	OBSERVACION
1	3TL-H3310-00	DESTELLADOR DE LUZ DELANT.	1	1	1	
2	3TL-H3312-00	.LENTE DE DESTELLADOR	1	1	1	
3	3TL-H3317-00	.PERNO DE INTERMITENTE 1	1	1	1	
4	3TL-H3311-00	.BOMBILLA (12V-21W)	1	1	1	
5	3TL-H3312-00	.LENTE DE DESTELLADOR	1	1	1	
6	3TL-H3322-00	.LENTE DE INTERMITENTE 2	1	1	1	
7	3TL-H3317-00	.PERNO DE INTERMITENTE 1	1	1	1	
8	3TL-H3311-00	.BOMBILLA (12V-21W)	1	1	1	
9	95707-12500	TUERCA DE BRIDA	2	2	2	
10	3TL-H3330-00	DESTELLADOR DE LUZ TRAS.COMPL.	1	1	1	
11	3TL-H3332-00	.LENTE DE DESTELLADOR	1	1	1	
12	3TL-H3317-00	.PERNO DE INTERMITENTE 1	1	1	1	
13	3TL-H3311-00	.BOMBILLA (12V-21W)	1	1	1	
14	3TL-H3340-00	DESTELLADOR DE LUZ COMPL.	1	1	1	
15	3TL-H3342-00	.LENTE DE DESTELLADOR	1	1	1	
16	3TL-H3317-00	.PERNO DE INTERMITENTE 1	1	1	1	
17	3TL-H3311-00	.BOMBILLA (12V-21W)	1	1	1	
18	95707-12500	TUERCA DE BRIDA	2	2	2	
19	3TL-H3365-00	TAPON	2	2	2	

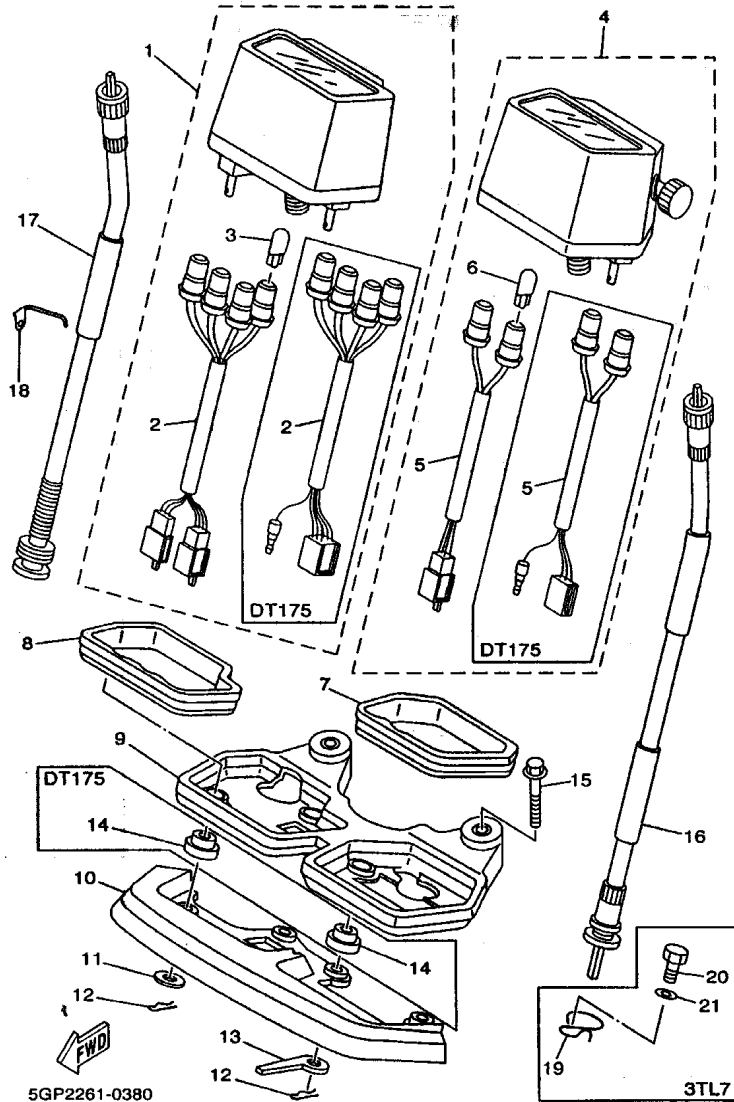
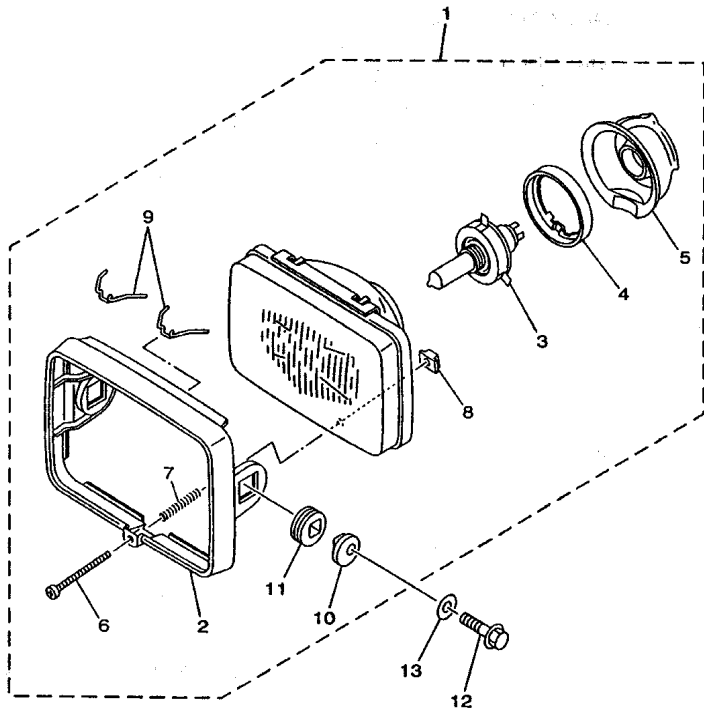


FIG. 38 MEDIDOR

REF. NO.	CODIGO NO.	DESCRIPCION	3TL7	5GP2	3TK6	OBSERVACION
1	3TT-83540-10	TACOMETRO COMPLETO	1	1		
	3FJ-83540-10	TACOMETRO COMPLETO			1	
2	3TT-83520-00	.ENCASTRE COMPLETO	1	1		
	18G-83520-00	.ENCASTRE COMPLETO			1	
3	4R0-83517-00	.AMPOLLETA (12V-3.4W T10)	4	4	4	
4	3TT-83570-10	VELOCIMETRO COMPLETO	1	1		
	3FJ-83570-10	VELOCIMETRO COMPLETO			1	
5	3TT-83536-00	.ENCASTRE DE MEDIDOR	1	1		
	18G-83536-00	.ENCASTRE DE MEDIDOR			1	
6	4R0-83517-00	.AMPOLLETA (12V-3.4W T10)	2	2	2	
7	5Y1-83513-00	AMORTIGUADOR	1	1	1	
8	5Y1-83541-00	AMORTIGUADOR	1	1	1	
9	5Y1-83519-00	SOPORTE DE MEDIDOR	1	1	1	
10	18G-83559-00	CUBIERTA DE MEDIDOR	1	1	1	
11	90201-05033	ARANDELA PLANA	2	2	2	
12	437-83525-00	PRESILLA	4	4	4	
13	18G-83524-00	ARANDELA ESPECIAL	2	2	2	
14	1M1-83526-00	AMORTIGUADOR 2			4	
15	95807-06045	TUERCA DE REBORDE	2			
	95807-06050	TUERCA DE REBORDE		2	2	
16	18G-83550-00	CABLE DE VELOCIMETRO COMPLETO	1			
	1KH-83550-04	CABLE DE VELOCIMETRO COMPLETO		1	1	
17	18G-83560-02	CABLE DE TACOMETRO COMPLETO	1	1	1	
18	3TT-83599-00	GUIA DE CABLE	1	1	1	
19	2A6-83595-00	GRAMPA	1			
20	97007-06012	PERNO	1			
21	92907-06600	ARANDELA	1			

FIG. 39 FARO DELANTERO



REF. NO.	CODIGO NO.	DESCRIPCION	3TL7	5GP2	3TK6	OBSERVACION
1	3TT-84310-00	UNIDAD DE FARO DELANTERO COMPL	1	1	1	
2	18G-84115-00	.ARO DE FARO DELANTERO	1	1	1	
3	1FM-84314-H0	.BOMBILLA DE FARO DELANTERO	1	1	1	
4	2F9-84375-00	.PLACA FIXATION DE BOMBILLO	1	1	1	
5	2F9-84379-01	.CUBIERTA 2	1	1	1	
6	43F-84131-00	.TORNILLO AJUSTADOR DE ARO	1	1	1	
7	5G2-84332-60	.RESORTE DE TORNILLO	1	1	1	
8	198-84334-60	.TUERCA DE AJUSTE	1	1	1	
9	1M1-84124-60	.JUEGO DE RESORTES	2	2	2	
10	584-84345-60	.AMORT DE FARO DELANTERO	2	2	2	
11	584-84338-60	.COLLAR ACCESORIO DE CUERPO	2	2	2	
12	90105-08486	TORNILLO CON ARANDELA	2	2	2	
13	90201-08612	ARANDELA PLANA	2	2	2	



3TT5200-9390

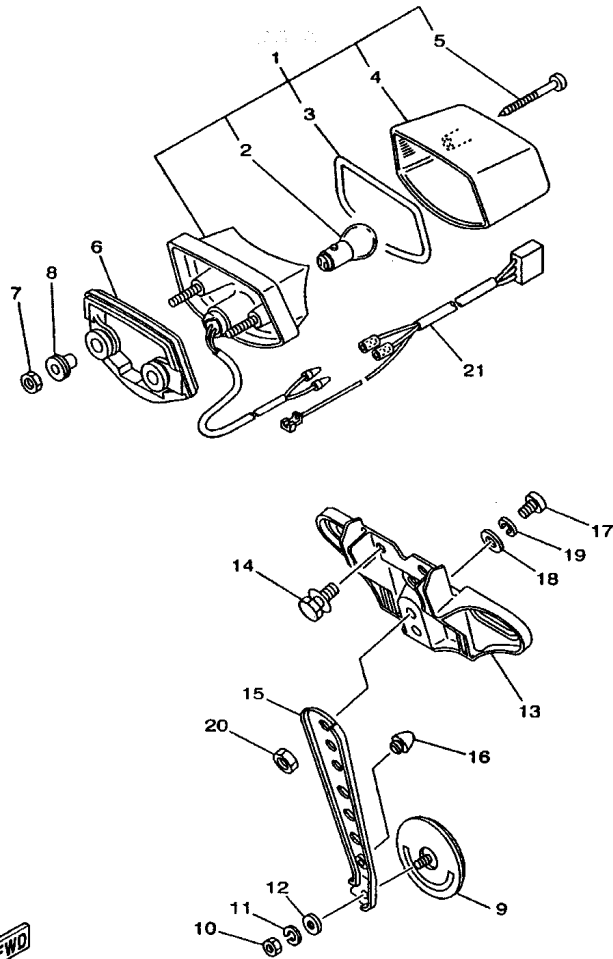
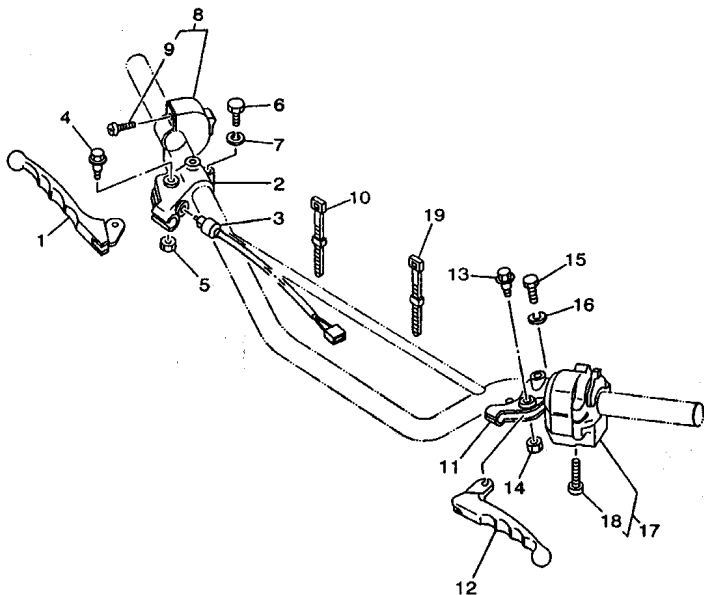


FIG. 40 LUZ DE COLA

REF. NO.	CODIGO NO.	DESCRIPCION	3TL7	5GP2	3TK6	OBSERVACION
1	3TK-H4710-00	CONJT. FARO TRASERO	1	1	1	
2	1A2-84714-41	.AMPOLLETA (12V-21/5W)	1	1	1	
3	10V-84523-00	.EMPAQUE DE LENTE	1	1	1	
4	37E-84721-E1	.LENTE DE FARO TRASERO	1	1	1	
5	97701-40530	.TORNILLO ROSCA HEMBRA	2	2	2	
6	3TL-H4736-00	AMORTIGUADOR DE COLA	1	1	1	
7	95307-06600	TUERCA	2	2	2	
8	3TT-84557-00	COLLAR	2	2	2	
9	3TM-H5131-00	REFLECTOR TRASERO 1	1	1	1	
10	95307-05700	TUERCA	1	1	1	
11	92907-05100	ARANDELA	1	1	1	
12	92907-05200	ARANDELA	1	1	1	
13	3TL-H4551-00	SOPORTE DE LICENCIA	1	1	1	
14	90119-06044	TORNILLO CON ARANDELA	3	3	3	
15	3TL-H5132-00	SOPORTE DE REFLECTOR 1	1	1	1	
16	3TL-F1639-00	AMORTIGUADOR 2	1	1	1	
17	98507-06016	TORNILLO DE CABEZA CON PLANA	2	2	2	
18	90201-062A8	ARANDELA PLANA	2	2	2	
19	92907-06100	ARANDELA	2	2	2	
20	95307-06600	TUERCA	2	2	2	
21	3TL-H4517-00	CABLE DE FARO TRASERO	1			
	3TL-H4517-10	CABLE DE FARO TRASERO		1	1	

3TT5200-9400

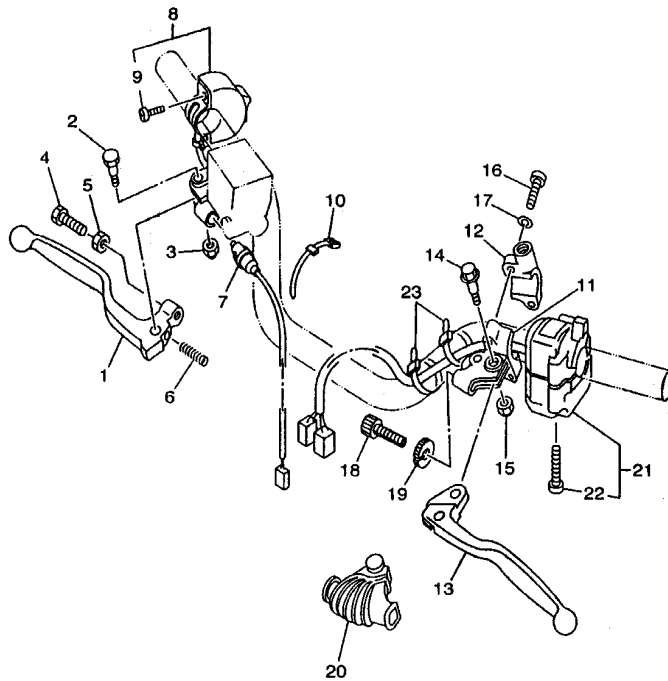
FIG. 41 INTERRUPTOR DE MANIJA. PALANCA



REF. NO.	CODIGO NO.	DESCRIPCION	3TL7	5GP2	3TK6	OBSERVACION
1	2H0-83922-30	PALANCA 2	1			
2	361-82921-31	SOPORTE DE LEVA 2	1			
3	3TT-83980-00	INTERRUPTOR.PARADA DELANTERO	1			
4	90109-06799	PERNO	1			
5	95607-06100	TUERCA AUTOBLOCANTE	1			
6	97007-06022	PERNO	1			
7	92907-06100	ARANDELA	1			
8	3TS-83976-00	INTERRUPTOR MANIJA 1	1			
9	98507-04014	.TORNILLO DE CABEZA CON PLANA	2			
10	437-83936-01	BANDA DE CABLE DE INTERRUPTOR	2			
11	3Y6-82911-00	SOPORTE DE LEVA 1	1			
12	2H0-83912-30	PALANCA 1	1			
13	90109-06799	PERNO	1			
14	95607-06100	TUERCA AUTOBLOCANTE	1			
15	97007-06022	PERNO	1			
16	92907-06100	ARANDELA	1			
17	3TS-83972-00	INTERRUPTOR DE MANIJA 4	1			
18	98507-05030	.TORNILLO DE CABEZA CON PLANA	2			
19	437-83936-01	BANDA DE CABLE DE INTERRUPTOR	2			



3TT5200-9410

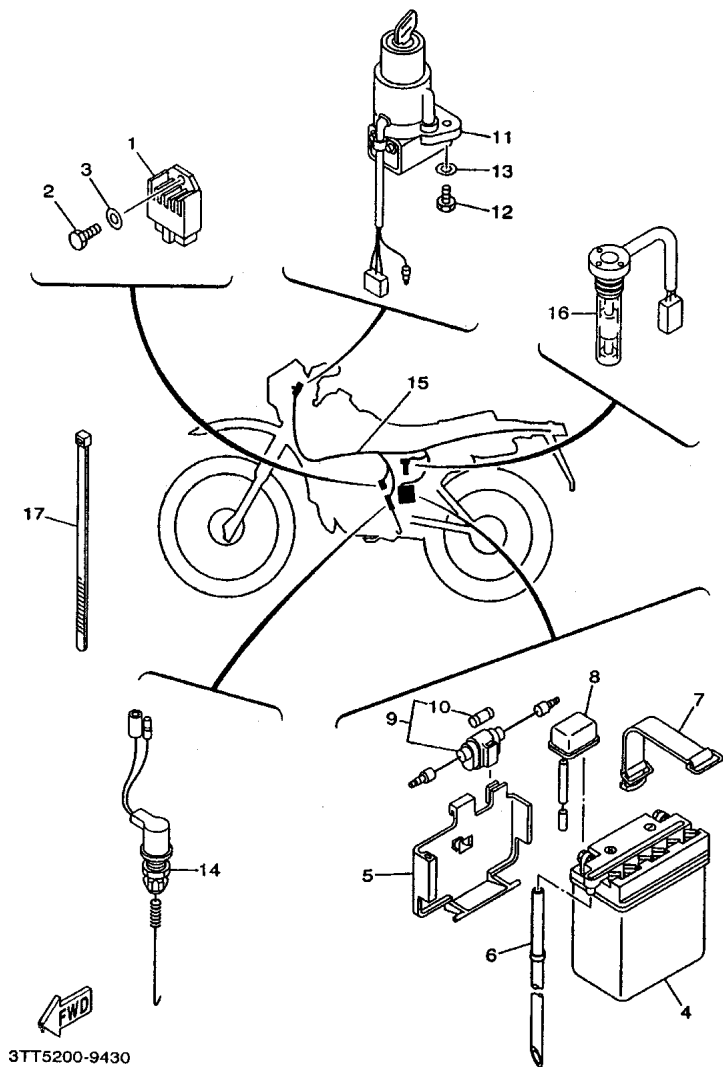


3TT5200-9420

FIG. 42 INTERRUPTOR DE MANIJA. PALANCA

REF. NO.	CODIGO NO.	DESCRIPCION	3TL7	5GP2	3TK6	OBSERVACION
1	55Y-83922-00	PALANCA 2		1	1	
2	90109-06577	PERNO		1	1	
3	95607-06100	TUERCA AUTOBLOCANTE		1	1	
4	90149-06131	TORNILLO DE REGLAJE		1	1	
5	90170-06010	TUERCA		1	1	
6	90501-10312	RESORTE DE COMPRESION		1	1	
7	3TS-83980-00	INTERRUP.PARADA DELANTERO		1	1	
8	3TS-83976-00	INTERRUPTOR MANIJA 1		1	1	
9	98507-04014	.TORNILLO DE CABEZA CON PLANA		2	2	
10	437-83936-01	BANDA DE CABLE DE INTERRUPTOR		2	2	
11	1LN-82911-00	SOPORTE DE LEVA 1		1	1	
12	33G-82913-01	SOPORTE DE LEVA INFERIOR 1		1	1	
13	23X-83912-00	PALANCA 1		1	1	
14	90109-06799	PERNO		1	1	
15	95607-06100	TUERCA AUTOBLOCANTE		1	1	
16	98507-05020	TORNILLO DE CABEZA CON PLANA		2	2	
17	92907-05100	ARANDELA		2	2	
18	90123-08046	PERNO		1	1	
19	90179-08148	TUERCA		1	1	
20	1E6-26372-00	CUBIERTA DE PALANCA DE MANUB 1		1	1	
21	3TS-83972-00	INTERRUPTOR DE MANIJA 4		1	1	
22	98507-05030	.TORNILLO DE CABEZA CON PLANA		2	2	
23	437-83936-01	BANDA DE CABLE DE INTERRUPTOR		2	2	

FIG. 43 EQUIPO ELECTRICO 1



REF. NO.	CODIGO NO.	DESCRIPCION	3TL7	5GP2	3TK6	OBSERVACION
1	4CK-81960-01	RECTIFICADOR Y REGULADOR	1	1	1	
2	97007-06014	PERNO	1	1	1	
3	92907-06600	ARANDELA	1	1	1	
4	30W-82110-01	BATERIA COMPLETA (GM3-3B)	1	1	1	
5	3TL-H2122-01	ASIENTO DE BATERIA	1	1	1	
6	90445-08357	TUBO (L350)	1	1	1	
7	18G-82131-00	TIRANTE DE BATERIA	1	1	1	
8	3TL-H2115-10	CABLE CONDUCTOR POSITIVO	1	1	1	
9	55K-82150-01	PORTA-FUSIBLES COMPLETO	1	1	1	
10	116-82151-00	FUSIBLE (10A)	2	2	2	
11	3TT-82501-00	LLAVE DE IGNICION COMPLT	1	1	1	
12	97007-06016	PERNO	2	2	2	
13	92907-06600	ARANDELA	2	2	2	
14	3J0-82530-02	INTERRUPTOR DE PARADA COMPLETO	1	1	1	
15	3TL-H2590-20	CONJUNTO DE CABLES	1	1		
	3TK-H2590-20	CONJUNTO DE CABLES			1	
16	3J0-85720-00	MEDIDOR DE NIVEL DE ACEITE	1	1	1	
17	1UA-82591-00	BANDA	8	8	8	

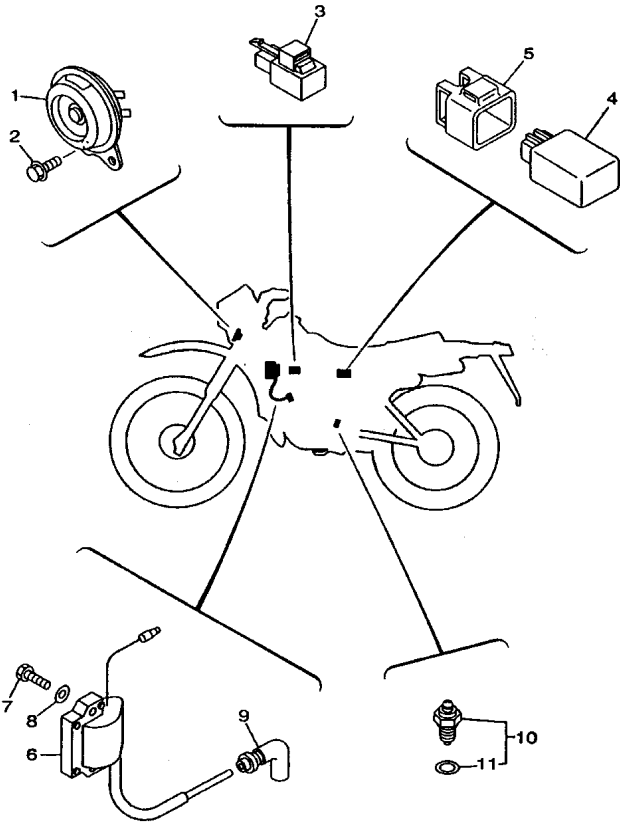


FIG. 44 EQUIPO ELECTRICO 2

REF. NO.	CODIGO NO.	DESCRIPCION	3TL7	5GP2	3TK6	OBSERVACION
1	4GL-83371-00	BOCINA	1	1	1	
2	95807-06010	TUERCA DE REBORDE	2	2	2	
3	3GM-83350-01	RELE DE DESTELLADOR COMPL.	1	1	1	
4	4AR-85540-00	UNIDAD C.D.I. COMPLETA	1	1		
	3TS-85540-00	UNIDAD C.D.I. COMPLETA			1	
5	3TL-H5546-00	BANDA	1	1	1	
6	3TT-82310-00	BOBINA DE ENCENDIDO COMPLETA	1	1	1	
7	97007-06020	PERNO	2	2	2	
8	92907-06600	ARANDELA	2	2	2	
9	1M1-82370-30	TAPON DE BUJIA COMPLT	1	1	1	
10	136-82540-03	INTERRUPTOR NEUTRAL COMPL	1	1	1	
11	136-82543-00	.EMPAQUE	1	1	1	

INDICE NUMERICO

CODIGO NO.	REF. NO.	CODIGO NO.	REF. NO.	CODIGO NO.	REF. NO.	CODIGO NO.	REF. NO.	CODIGO NO.	REF. NO.	CODIGO NO.	REF. NO.
18G-E4610-01	6 - 1	3TL-F4738-00	26 - 3	3TL-H3311-00	37 - 4	1W1-11422-01	2 - 3	2F5-14141-36	5 - 9	18G-15451-03	8 - 7
18L-E4610-01	6 - 1	3TL-F4770-10	26 - 1		37 - 8	3TK-11603-00	2 - 9	2F5-14141-38	5 - 9	2A6-15484-01	8 - 5
18G-E4753-00	6 - 10	3TL-F4770-80	26 - 1		37 - 13	3TL-11603-00	2 - 9	260-14142-22	5 - 2	156-15618-01	9 - 16
3TL-E5455-00	8 - 2	3TL-F4770-90	26 - 1		37 - 17	3TK-11604-00	2 - 9	260-14142-25	5 - 2	2A6-15620-01	9 - 10
3TL-E5456-00	8 - 14	3TL-F4830-00	26 - 12	3TL-H3312-00	37 - 2	3TL-11604-00	2 - 9	137-14143-33	5 - 3	1W1-15621-01	9 - 11
2E8-E5618-00	9 - 17	3TL-F5104-00	27 - 24		37 - 5	3TK-11605-00	2 - 9	137-14143-34	5 - 3	1W1-15641-00	9 - 2
3TL-E8111-00	14 - 8	5GP-F5104-00	28 - 6	3TL-H3317-00	37 - 3	3TL-11605-00	2 - 9	2N4-14145-00	5 - 11	525-15651-00	9 - 7
2E8-E8113-00	14 - 9	3TL-F5118-00	27 - 30		37 - 7	18G-11631-01-96	2 - 8	214-14147-00	5 - 10	4F2-15660-01	9 - 1
3TL-F1107-00	15 - 10	3TL-F5181-00	27 - 31		37 - 12	18L-11631-00-97	2 - 8	558-14147-00	5 - 13	1W1-15668-00	9 - 6
3TL-F1110-20-PO	15 - 1	5GP-F5181-00	28 - 13		37 - 16	251-11633-00	2 - 11	1M1-14169-00	5 - 19	401-15676-00	9 - 4
3TL-F1110-20-33	15 - 1	5GP-F5304-00	30 - 17	3TL-H3322-00	37 - 6	4Y2-11633-00	2 - 11	4U5-14171-00	5 - 17	2A6-16111-00	10 - 1
3TL-F1621-00	16 - 8	5GP-F5381-00	30 - 31	3TL-H3330-00	37 - 10	18G-11635-01	2 - 8	304-14184-00	5 - 14	2JK-16111-01	10 - 1
3TL-F1638-00	6 - 11	3TL-F5388-00	30 - 26	3TL-H3332-00	37 - 11	18L-11635-00	2 - 8	314-14185-00	5 - 7	3TL-16150-00	10 - 4
3TL-F1639-00	40 - 16	3TL-F5389-00	30 - 27	3TL-H3340-00	37 - 14	18G-11636-01	2 - 8	127-14186-00	5 - 5	598-16321-01	10 - 7
3TK-F1711-00	17 - 1	3TL-F5412-00	30 - 23	3TL-H3342-00	37 - 15	18L-11636-00	2 - 8	1V0-14190-25	5 - 4	1V1-16324-00	10 - 8
3TK-F1721-00	17 - 3	3TL-F5447-00	30 - 22	3TL-H3365-00	37 - 19	4Y2-11651-00	2 - 4	10V-14190-20	5 - 4	18G-16351-00	10 - 9
3TL-F1751-00	18 - 1	3TK-F5449-00	30 - 22	3TL-H4517-00	40 - 21	3M5-11681-00	2 - 5	214-14195-00	5 - 6	1W1-16356-02	10 - 17
3TL-F1771-00	18 - 2	3TK-F6111-00	31 - 1	3TL-H4517-10	40 - 21	18G-13101-00	3 - 1	183-14198-00	5 - 23	2X3-16357-00	10 - 20
3TK-F2110-10	19 - 1		32 - 1	3TL-H4551-00	40 - 13	18L-13101-00	3 - 1	18G-1441K-00	4 - 26	1W1-16358-01	10 - 16
3TL-F2131-00	19 - 29	3TL-F6241-00	31 - 7	3TK-H4710-00	40 - 1	126-13116-01	3 - 15	18G-14411-00	4 - 11	18G-16371-00	10 - 6
3TL-F2141-00	19 - 6		32 - 7	3TL-H4736-00	40 - 6	363-13133-01	3 - 22	18G-14412-00	4 - 12	18G-16380-02	10 - 22
3TL-F2147-00	19 - 28	3TL-F6242-00	31 - 5	3TM-H5131-00	40 - 9	137-13137-00-03	3 - 8	3TK-14451-00	4 - 13	4J3-17121-00	11 - 2
3TL-F2151-00	19 - 9		32 - 5	3TL-H5132-00	40 - 15	137-13137-00-05	3 - 8	18G-14452-00	4 - 16	4J3-17131-00	11 - 3
3TL-F2152-00	19 - 10	3TK-F6243-00	31 - 4	3TL-H5546-00	44 - 5	137-13137-00-10	3 - 8	18G-14453-01	4 - 17	4J3-17151-01	11 - 4
3TL-F2178-00	19 - 22		32 - 4	5CG-W0041-00	33 - 2	137-13138-01	3 - 7	18G-14458-00	4 - 14	4J3-17161-00	11 - 5
3TL-F2179-00	19 - 20	3TL-F6249-00	31 - 6	4JG-W0045-00	29 - 8	18G-13174-00	3 - 30	18G-14465-00	4 - 28	4J3-17211-00	11 - 9
3TL-F2187-00	19 - 23		32 - 6	4JG-W0047-00	29 - 5	275-13175-01	3 - 13	3TK-14472-00	4 - 20	4J3-17221-00	11 - 10
3TL-F2318-00	19 - 11	4E9-F6290-00	31 - 2	51L-W0048-00	29 - 10	522-13175-01	3 - 13	18G-14493-00	4 - 15	4J3-17231-00	11 - 11
3TL-F3174-00	21 - 21		32 - 2	4JG-W0057-00	29 - 4	137-13176-00	3 - 18	3PA-14613-10	6 - 2	4J3-17241-00	11 - 12
5GP-F3174-00	22 - 19	4E9-F6290-10	31 - 3	3H3-W0092-00	25 - 9	2A6-13178-00	3 - 19	1W2-14714-00	6 - 15	4J3-17251-00	11 - 13
3TL-F3318-00	21 - 16		32 - 3	3KG-W2536-00	27 - 9	402-13552-00	3 - 2	18G-14718-00	6 - 7	4J3-17261-00	11 - 14
3TL-F3389-00	21 - 20	3TL-F7211-00	34 - 1		30 - 9	10V-13565-01	4 - 7	10V-14758-00	6 - 17	4J3-17411-00	11 - 1
3TL-F4110-10-P2	25 - 1	1YX-F7231-00	34 - 5	18G-11111-00	1 - 1	18G-13581-00	4 - 25	137-17417-00-05	6 - 4	137-17417-00-05	9 - 8
3TL-F4110-10-P3	25 - 1	21K-F7311-00	34 - 12	18L-11111-00	1 - 1	18G-13584-00	4 - 27	18G-1490J-00	5 - 8	2A6-17421-00	11 - 8
3TL-F4110-10-P4	25 - 1	31U-F7411-00-90	34 - 16	18G-11127-00	1 - 9	10V-13610-01	4 - 1	18L-1490J-00	5 - 8	1W1-17471-01	11 - 27
3TL-F4110-10-P5	25 - 1	31U-F7421-00-90	34 - 17	18G-11128-00	1 - 5	10V-13613-01	4 - 2	18L-15111-01	7 - 1	2A6-17831-01	12 - 2
3TL-F4181-00	25 - 3	3TL-F7430-00	34 - 23	18G-11161-00	1 - 3	10V-13616-01	4 - 3	2A6-15111-03	7 - 1	2A6-17841-00	12 - 5
3TL-F4182-00	25 - 4	59L-F7433-00	34 - 24	363-11161-00	1 - 2	3TT-13621-00	4 - 6	18L-15121-01	7 - 2	248-17861-00	12 - 1
3TL-F4183-00	25 - 5		34 - 29	18G-11162-00	1 - 4	3TK-14101-00	5 - 1	2A6-15121-02	7 - 2	4F2-18101-02	14 - 5
3TL-F4186-00	25 - 6	3TL-F7440-00	34 - 28	4F2-11162-00	1 - 2	3TL-14101-01	5 - 1	304-15128-00	7 - 16	4F2-18120-00	14 - 1
3NX-F4723-00	26 - 5	3TL-F8100-10	15 - 13	2A6-11181-00	1 - 10	18G-14103-00	5 - 15	328-15316-00	7 - 5	1W1-18140-00	13 - 13
3TL-F4724-00	26 - 6	3TK-F8351-00	35 - 1	2A7-11181-10	1 - 10	10W-14104-00	5 - 20	401-15317-00	7 - 6	401-18178-00	14 - 6
3TL-F4731-RO	26 - 2	3TL-F8361-00	35 - 4	18G-11311-01	1 - 6	10X-14106-00	5 - 16	18G-15362-00	8 - 11	1W1-18185-00	13 - 3
3TL-F4731-10	26 - 2	3TL-H2115-10	43 - 8	18L-11311-00	1 - 6	314-14112-15	5 - 18	2N4-15371-00	7 - 12	1W1-18197-01	14 - 15
3TL-F4731-80	26 - 2	3TL-H2122-01	43 - 5	18G-11351-02	1 - 12	314-14112-25	5 - 18	1W1-15381-00	11 - 25	2A6-18511-00	13 - 9
3TL-F4734-10	26 - 8	3TK-H2590-20	43 - 15	3TN-11351-00	1 - 12	500-14115-00	5 - 12	2A7-15411-01	8 - 1	2A6-18512-00	13 - 10
3TL-F4734-80	26 - 8	3TL-H2590-20	43 - 15	18G-11400-00	2 - 1	2A6-14126-00	5 - 21	18G-15416-00	8 - 13	2A6-18531-00	13 - 11
3TL-F4734-90	26 - 8	3TL-H3310-00	37 - 1	1W1-11412-01	2 - 2	2N4-14131-00	5 - 22	18G-15431-01	8 - 6	2A6-18535-00	13 - 12

INDICE NUMERICO

CODIGO NO.	REF. NO.	CODIGO NO.	REF. NO.	CODIGO NO.	REF. NO.	CODIGO NO.	REF. NO.	CODIGO NO.	REF. NO.	CODIGO NO.	REF. NO.
1W1-18540-00	13 - 1	18G-23103-00	23 - 18	509-23158-L0	23 - 10	1E6-23441-10-98	22 - 4	4RR-26129-00	31 - 8	3TK-28391-60	35 - 2
136-18542-00	13 - 2	3TS-23103-00	24 - 18		23 - 27	164-23462-00	23 - 36		32 - 8	104-81328-20	36 - 6
1W1-18561-00	13 - 5	3TS-23106-00	24 - 2		24 - 10		24 - 44	2T5-26244-00	31 - 18	4CK-81960-01	43 - 1
5HO-21308-01	15 - 8	3TT-23106-20	23 - 2		24 - 27	3TB-23466-01	32 - 26		32 - 18	30W-82110-01	43 - 4
3RW-21511-80	16 - 1	3TS-23107-00	24 - 19	1U6-23168-M0	24 - 17	3TB-23467-01	32 - 27	3J0-26261-00	31 - 12	18G-82131-00	43 - 7
3RW-21511-60	16 - 1	3TT-23107-20	23 - 19		24 - 34	3TK-24240-30	25 - 2		32 - 12	55K-82150-01	43 - 9
3RW-21511-70	16 - 1	18G-23110-00	23 - 7	1U6-23168-M1	23 - 17	3TK-24240-40	25 - 2	3J0-26262-00	31 - 13	116-82151-00	43 - 10
4BE-21511-00	16 - 1		23 - 24		23 - 34	3TK-24240-50	25 - 2		32 - 13	3TT-82310-00	44 - 6
4BE-21511-10	16 - 1		24 - 7	18G-23170-00	23 - 9	3TK-24240-60	25 - 2	2T5-26267-00	31 - 19	1M1-82370-30	44 - 9
4BE-21511-20	16 - 1		24 - 24		23 - 26	18G-24500-02	25 - 8		32 - 19	3TT-82501-00	43 - 11
37N-21611-20	16 - 4	1U6-23111-M1	23 - 15		24 - 9	2W6-24512-00	25 - 11	3J0-26272-00	31 - 15	3J0-82530-02	43 - 14
37N-21611-50	16 - 4		23 - 32		24 - 26	2G2-24522-00	25 - 13		32 - 15	136-82540-03	44 - 10
37N-21611-70	16 - 4		24 - 15	1W1-23173-L0	23 - 8	11H-24602-03	25 - 20	2T5-26273-00	31 - 17	136-82543-00	44 - 11
18G-21620-20	16 - 6		24 - 32		23 - 25	2A6-25111-00-98	27 - 1		32 - 17	1UA-82591-00	32 - 36
168-21638-00	6 - 11	240-23114-00	23 - 16		24 - 8	34X-25111-02-98	28 - 1	2T5-26274-00	31 - 16		43 - 17
2A6-21639-00	16 - 7		23 - 33		24 - 25	148-25115-00	30 - 3		32 - 16	1LN-82911-00	42 - 11
3TL-21708-00	17 - 4		24 - 16	186-23174-10	22 - 19	322-25118-00	28 - 12	5X2-2628H-01	31 - 31	3Y6-82911-00	41 - 11
18G-21711-10	17 - 1		24 - 33	278-23181-50	23 - 11	3TL-25121-00-98	27 - 6		32 - 33	33G-82913-01	42 - 12
18G-21711-20	17 - 1	5N8-23118-00	23 - 14		23 - 28	5J0-25135-00	27 - 11	5X2-26281-00	31 - 29	361-82921-31	41 - 2
18G-21721-10	17 - 3		23 - 31		24 - 11	109-25136-00	27 - 12		32 - 31	3GM-83350-01	44 - 3
18G-21721-20	17 - 3		24 - 14		24 - 28	102-25137-00	27 - 36	322-26282-00	31 - 30	4GL-83371-00	44 - 1
3TK-2173E-A1	17 - 9		24 - 31	18G-23191-00	23 - 38	5J0-25138-00	27 - 13		32 - 32	5Y1-83513-00	38 - 7
3TK-2173E-71	17 - 9	1H3-23125-00	23 - 6		24 - 36	183-25149-00	27 - 17	3TS-26311-00	31 - 9	4R0-83517-00	38 - 3
3TK-2173E-81	17 - 9		23 - 23	18G-23192-00	23 - 39	1E2-25155-00	30 - 11		32 - 9		38 - 6
3TK-2173E-91	17 - 9		24 - 6		24 - 37	2N4-25155-00	27 - 19	3J1-26312-01	31 - 10	5Y1-83519-00	38 - 9
3TL-2173E-A1	17 - 9		24 - 23	509-23194-L0	23 - 40	34X-25190-01	28 - 15		32 - 10	18G-83520-00	38 - 2
3TL-2173E-71	17 - 9	18G-23128-00	23 - 41		24 - 38	10V-25311-00-98	30 - 1	18G-26321-10	31 - 11	3TT-83520-00	38 - 2
3TL-2173E-81	17 - 9		24 - 39		24 - 40	109-25315-00	27 - 5		32 - 11	18G-83524-00	38 - 13
3TL-2173E-91	17 - 9	18G-23141-00	23 - 12		21 - 23	10V-25321-00-98	30 - 7	18L-26321-10	32 - 11	437-83525-00	38 - 12
3TK-2173F-A1	17 - 10		23 - 29		22 - 21	3Y6-2533A-01	27 - 8	156-26329-00	31 - 14	1M1-83526-00	38 - 14
3TK-2173F-71	17 - 10		24 - 12	18G-23317-00	23 - 42		30 - 8		32 - 14	18G-83536-00	38 - 5
3TK-2173F-81	17 - 10		24 - 29	34X-23317-00	22 - 15	248-25351-10	27 - 22	3TS-26335-00	31 - 23	3TT-83536-00	38 - 5
3TK-2173F-91	17 - 10	583-23142-00	23 - 13	3Y1-23319-00	21 - 18		30 - 14		32 - 23	3FJ-83540-10	38 - 1
3TL-2173F-A1	17 - 10		23 - 30	18G-23340-00	23 - 35	148-25359-00	30 - 15	18G-26341-10	31 - 26	3TT-83540-10	38 - 1
3TK-2173F-71	17 - 10	3R2-23144-00	23 - 5	3TS-23340-00	24 - 35	401-25367-00	30 - 30	1E6-26342-00	31 - 24	5Y1-83541-00	38 - 8
3TK-2173F-81	17 - 10		23 - 22	156-23411-00	23 - 37	1T2-25394-00	30 - 21		31 - 27	1KH-83550-04	38 - 16
3TL-2173F-91	17 - 10		24 - 5		24 - 43	4JG-2580T-00	29 - 3		32 - 24	18G-83550-00	38 - 16
3TT-2174G-00	17 - 11		24 - 22	22F-23411-01	21 - 11	4JG-2582T-10	29 - 1	1E6-26372-00	31 - 25	18G-83559-00	38 - 10
3TT-2174H-00	17 - 12	1T3-23145-00	23 - 4		22 - 8	3RW-25852-00	33 - 4		31 - 28	18G-83560-02	38 - 17
18G-22124-00	19 - 3		23 - 21	156-23412-00	21 - 9	3RW-25854-00	33 - 3		42 - 20	3FJ-83570-10	38 - 4
401-22127-00	19 - 4		24 - 4		22 - 6	3RW-25867-00	33 - 6	1T5-26372-00	32 - 25	3TT-83570-10	38 - 4
1W1-22128-00	20 - 8		24 - 21	22F-23412-01	21 - 12	3RW-25870-04	33 - 1	3J0-26393-00	31 - 22	2A6-83595-00	38 - 19
401-22128-01	19 - 5	3DM-23149-10	24 - 13		22 - 9	3TS-25872-00	33 - 9		32 - 22	3TT-83599-00	38 - 18
18G-22210-02	20 - 1		24 - 30	583-23416-01	21 - 14	3RW-25875-00	33 - 12	18G-28351-10	35 - 1	2H0-83912-30	41 - 12
3R4-22226-00	20 - 3	4A1-23156-00	23 - 3		22 - 11	34X-25876-00	22 - 13	18G-28351-20	35 - 1	23X-83912-00	42 - 13
4F2-22311-01	19 - 15		23 - 20	18G-23435-00	21 - 1	4TT-25914-00	29 - 6	3TK-28391-30	35 - 2	2H0-83922-30	41 - 1
18G-23102-00	23 - 1		24 - 3	3TS-23435-00	22 - 1	4TT-25919-00	29 - 9	3TK-28391-40	35 - 2	55Y-83922-00	42 - 1
3TS-23102-00	24 - 1		24 - 20	1E6-23441-10-98	21 - 7	4TT-25937-00	29 - 7	3TK-28391-50	35 - 2	437-83936-01	41 - 10

INDICE NUMERICO

CODIGO NO.	REF. NO.	CODIGO NO.	REF. NO.	CODIGO NO.	REF. NO.	CODIGO NO.	REF. NO.	CODIGO NO.	REF. NO.	CODIGO NO.	REF. NO.
437-83936-01	41 - 19	90109-065G4	29 - 2	90179-08148	42 - 19	90282-05005	2 - 20	90480-14102	4 - 18	92907-05600	19 - 17
	42 - 10	90109-06577	42 - 2	90179-08299	1 - 11	90338-09130	27 - 28		18 - 10		22 - 17
	42 - 23	90109-06799	41 - 4	90179-10279	1 - 16		28 - 10	90480-18171	4 - 22	92907-06100	4 - 24
437-83936-11	31 - 34		41 - 13	90179-12659	10 - 3	90338-18122	15 - 12		18 - 5		40 - 19
	32 - 37		42 - 14	90179-16226	11 - 32	90340-12005	7 - 14	90480-24186	17 - 5		41 - 7
3TS-83972-00	41 - 17	90109-10453	20 - 4	90179-25033	21 - 15	90380-12051	20 - 2	90501-02217	3 - 4		41 - 16
	42 - 21	90109-10473	34 - 14		22 - 12	90381-08002	12 - 4	90501-05512	31 - 21	92907-06200	10 - 18
3TS-83976-00	41 - 8	90109-10533	19 - 26	90185-08089	15 - 6	90386-18028	19 - 2		32 - 21		34 - 7
	42 - 8	90116-06016	1 - 8	90185-10037	34 - 15	90387-05682	19 - 30	90501-10245	34 - 9	92907-06600	4 - 10
3TS-83980-00	42 - 7	90116-08394	1 - 7	90185-12046	19 - 7	90387-06681	16 - 3	90501-10312	42 - 6		19 - 13
3TT-83980-00	41 - 3	90116-10278	1 - 13	90201-05033	38 - 11	90387-07391	4 - 19	90501-10459	9 - 12		33 - 8
18G-84115-00	39 - 2	90116-10279	1 - 14	90201-062A8	40 - 18		18 - 9	90501-20568	10 - 10		36 - 13
1M1-84124-60	39 - 9	90116-10390	30 - 25	90201-07076	27 - 15	90387-093H1	6 - 12	90506-08155	14 - 2		38 - 21
43F-84131-00	39 - 6	90119-05020	10 - 11	90201-08612	39 - 13	90387-12265	27 - 29	90506-09156	13 - 15		43 - 3
3TT-84310-00	39 - 1	90119-05059	19 - 18	90201-08624	3 - 14	90387-15600	28 - 11	90506-15260	27 - 10		43 - 13
1FM-84314-H0	39 - 3	90119-05193	19 - 31	90201-10118	33 - 11	90387-157F0	30 - 28		30 - 10		44 - 8
5G2-84332-60	39 - 7	90119-06018	33 - 13	90201-10123	12 - 3		30 - 29	90507-29042	34 - 13	92907-08100	6 - 14
198-84334-60	39 - 8	90119-06044	16 - 5	90201-12163	12 - 6	90387-202A0	11 - 29	90508-20023	34 - 18	92907-08200	15 - 5
584-84338-60	39 - 11		16 - 9		14 - 16	90387-20488	2 - 18	90508-20345	10 - 23		26 - 9
584-84345-60	39 - 10		35 - 3	90201-12541	9 - 14	90401-10159	33 - 10	90508-26450	9 - 5	92907-08600	3 - 23
2F9-84375-00	39 - 4		40 - 14	90201-12593	36 - 15	90430-04004	3 - 5	90508-32349	14 - 3		26 - 11
2F9-84379-01	39 - 5	90119-06056	4 - 29	90201-12749	27 - 32	90430-08216	10 - 25	90508-32354	34 - 2	92907-10100	15 - 7
10V-84523-00	40 - 3	90119-06063	16 - 2	90201-14212	34 - 3	90430-12227	7 - 15	90508-35350	19 - 27	92907-10200	20 - 5
3TT-84557-00	40 - 8	90122-06001	18 - 7	90201-14217	10 - 24	90445-05681	3 - 11	90560-12138	27 - 3		27 - 33
1A2-84714-41	40 - 2	90123-08046	31 - 35	90201-15700	11 - 18	90445-057G5	32 - 30	90560-15290	28 - 3	92907-12100	19 - 8
37E-84721-E1	40 - 4		31 - 37	90201-17550	10 - 5	90445-07340	7 - 13	90560-15313	30 - 2		36 - 16
3TS-85510-00	36 - 2		42 - 18		10 - 13	90445-083J4	3 - 27	90560-17147	10 - 12	92907-12600	20 - 10
3TT-85510-00	36 - 2	90149-06011	25 - 14	90201-20266	11 - 6	90445-083J7	18 - 3	91317-06010	22 - 14	93101-10001	3 - 17
3FJ-85512-00	36 - 3	90149-06131	42 - 4	90201-20269	27 - 16	90445-08357	43 - 6	91317-08025	9 - 18	93101-12173	14 - 14
3FJ-85513-00	36 - 4	90149-08108	10 - 26	90201-20279	34 - 25	90445-095A1	25 - 17	91401-20012	34 - 8	93101-17062	9 - 19
3TS-85540-00	44 - 4	90149-08111	14 - 11		34 - 30	90445-104H8	25 - 16		34 - 27	93102-18008	27 - 4
4AR-85540-00	44 - 4	90157-08131	7 - 17	90201-22555	11 - 15	90450-44046	4 - 8		34 - 32	93102-20281	28 - 4
3FJ-85550-00	36 - 1	90159-05018	19 - 19	90202-05187	6 - 9	90460-37026	6 - 16	91401-20020	27 - 35	93102-25061	2 - 15
4AR-85550-00	36 - 1	90159-06013	17 - 2		6 - 19	90460-49058	4 - 21	91401-20025	20 - 7	93102-26042	11 - 24
18G-85580-20	36 - 5		35 - 5	90202-05193	25 - 15	90467-08075	3 - 28	91401-25015	34 - 20	93103-28011	2 - 16
3FJ-85580-00	36 - 5		31 - 20	90204-12007	10 - 2		3 - 29	91401-25020	20 - 11	93104-07003	27 - 14
3J0-85720-00	43 - 16		32 - 20	90209-18135	11 - 16		18 - 4	92017-08016	34 - 33	93104-14004	10 - 27
90101-06278	27 - 20	90170-06010	42 - 5	90209-22071	2 - 6		25 - 19	92502-06008	25 - 12	93105-47007	27 - 7
	30 - 12	90170-08029	14 - 12	90215-08014	14 - 13	90467-09006	25 - 18	92901-04100	36 - 8	93106-26005	30 - 6
90101-06529	15 - 11	90170-10219	30 - 24	90215-14122	10 - 14	90467-13073	4 - 31		36 - 11	93109-08017	12 - 7
90105-08099	15 - 2	90170-12347	36 - 14	90215-16127	11 - 31	90467-20050	4 - 30	92901-05100	3 - 9	93109-14021	19 - 21
90105-08120	15 - 3	90170-14171	10 - 15	90240-06006	34 - 6	90468-02033	3 - 12	92901-08100	24 - 42	93210-07100	3 - 24
90105-08486	39 - 12	90170-22187	17 - 6	90240-06052	34 - 26		3 - 26	92902-04100	5 - 25	93210-11073	7 - 7
90105-10037	15 - 4	90171-10004	27 - 34		34 - 31	90468-08086	3 - 25	92907-03100	4 - 5	93210-14104	12 - 8
90105-10638	29 - 11	90175-06013	34 - 11	90240-08084	34 - 19	90468-26183	9 - 3	92907-04600	32 - 29		27 - 37
90105-14220	21 - 2	90179-06013	18 - 8	90240-12092	20 - 9	90480-12053	17 - 7	92907-05100	40 - 11	93210-18023	2 - 17
	22 - 2	90179-08148	31 - 36	90249-12008	34 - 10	90480-13197	17 - 8		42 - 17	93210-21190	8 - 12
90109-063F7	13 - 14		31 - 38	90280-03017	2 - 19	90480-13253	18 - 6	92907-05200	40 - 12	93306-20205	28 - 2

INDICE NUMERICO

CODIGO NO.	REF. NO.	CODIGO NO.	REF. NO.	CODIGO NO.	REF. NO.	CODIGO NO.	REF. NO.	CODIGO NO.	REF. NO.	CODIGO NO.	REF. NO.
93306-20212	30 - 5	94325-21117	28 - 9	95807-08012	19 - 14	98507-06050	7 - 8				
93306-20529	2 - 13	94330-18087	30 - 20	95807-08045	26 - 7	98507-06060	7 - 9				
	2 - 14	94330-21084	27 - 27	95827-08035	21 - 8	98507-06070	7 - 10				
93306-30101	27 - 2		28 - 9		22 - 5	98507-06075	7 - 11				
93306-30212	30 - 4	94340-18065	30 - 20	95827-10055	21 - 5	98517-06012	24 - 41				
93306-30304	11 - 21	94416-21206	27 - 23	97007-06012	38 - 20	98708-04012	33 - 5				
93306-30411	11 - 22	94416-21392	28 - 5	97007-06014	43 - 2	98707-04012	31 - 32				
93306-30421	2 - 13	94418-18171	30 - 16	97007-06016	19 - 12		32 - 34				
	2 - 14	94580-88116	30 - 33		43 - 12	98707-06012	11 - 26				
93310-216A3	2 - 10	94580-88118	30 - 33	97007-06020	34 - 21	98707-06020	15 - 9				
93310-216E1	2 - 10	94680-88001	30 - 34		44 - 7	98901-04008	3 - 6				
93310-42231	2 - 7	94701-00045	1 - 17	97007-06022	41 - 6	98907-06008	6 - 8				
93311-31515	11 - 23	95027-08012	6 - 6		41 - 15		6 - 18				
93311-41530	11 - 20	95027-08040	22 - 3	97007-06025	4 - 9	99001-08600	3 - 21				
93315-21813	13 - 8	95027-08055	21 - 3		4 - 23	99001-10600	14 - 4				
93410-20038	11 - 7	95301-05600	3 - 10		33 - 7		14 - 7				
93410-22039	11 - 17	95307-05600	22 - 18	97007-08016	26 - 10		14 - 17				
93430-08006	13 - 6	95307-05700	19 - 24	97007-08025	6 - 13	99009-20400	27 - 18				
93430-08007	9 - 15		40 - 10	97021-06020	14 - 10	99530-10114	7 - 3				
93430-10015	34 - 4	95307-06600	10 - 19	97027-06012	11 - 28		8 - 8				
93440-15012	9 - 9		27 - 21	97601-04132	36 - 9	99530-14016	1 - 15				
	11 - 19		30 - 13	97701-40530	40 - 5	99530-20020	7 - 4				
93450-17025	2 - 12		40 - 7	98501-03008	25 - 10						
93450-17044	2 - 12		40 - 20	98501-04008	36 - 10						
93501-04011	21 - 10	95307-06700	34 - 22	98501-04014	36 - 7						
	22 - 7	95307-10700	20 - 6	98502-04016	5 - 24						
93503-18003	9 - 13	95604-14200	28 - 14	98507-03008	4 - 4						
	10 - 21		30 - 32	98507-04014	41 - 9						
	21 - 13	95607-06100	41 - 5		42 - 9						
	22 - 10		41 - 14	98507-04018	32 - 28						
93505-32002	3 - 3		42 - 3	98507-05014	3 - 16						
93603-22028	3 - 20		42 - 15	98507-05016	19 - 16						
93604-12037	13 - 4	95607-14200	30 - 32		31 - 33						
93604-30018	13 - 7	95707-06500	6 - 3		32 - 35						
93822-15065	11 - 30	95707-08500	21 - 4	98507-05018	22 - 16						
93822-16093	11 - 30	95707-10500	21 - 8	98507-05020	42 - 16						
94127-210A1	27 - 25	95707-12500	37 - 9	98507-05030	41 - 18						
	28 - 7		37 - 18		42 - 22						
94127-21779	27 - 25	95807-06010	21 - 17	98507-05035	19 - 25						
	28 - 7		21 - 22	98507-06016	36 - 12						
94141-180A2	30 - 18		22 - 20		40 - 17						
94141-18780	30 - 18		25 - 7	98507-06025	8 - 3						
94225-21186	27 - 26		44 - 2		8 - 4						
	28 - 8	95807-06012	21 - 19	98507-06030	8 - 9						
94227-21123	27 - 26		26 - 4		8 - 15						
	28 - 8	95807-06045	38 - 15		8 - 16						
94235-18085	30 - 19	95807-06050	38 - 15		12 - 9						
94241-18153	30 - 19	95807-08012	6 - 5	98507-06040	8 - 10						