

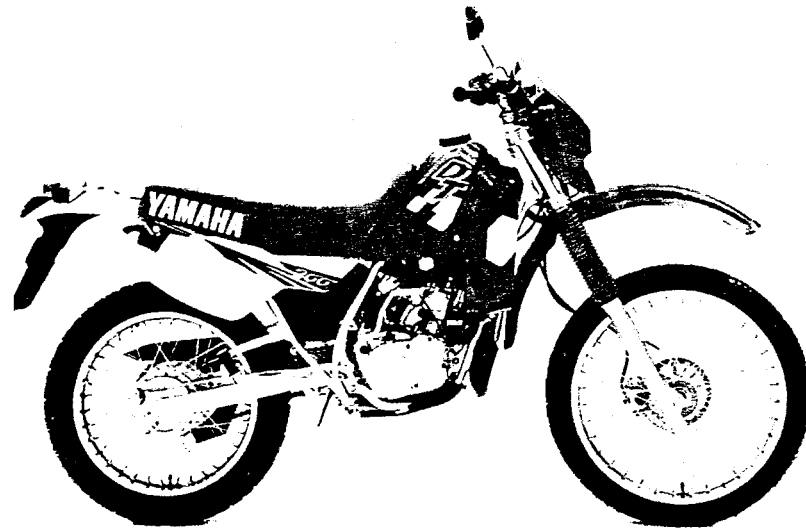
CATÁLOGO DE PECAS

YAMAHA

DT200'97 (4AN-8)

YAMAHA
GENUINE
Parts & Accessories

174AN-280P1



FRENCH BLUE

PREFÁCIO

Este Catálogo de Peças se refere as peças em uso no modelo da YAMAHA DT200 (4AN8).

Quando o concessionário solicitar peças de reposição para este modelo DT200 (4AN8), recorra a este Catálogo de Peças e especifique corretamente os códigos e nomes das peças no impresso apropriado.

1. As modificações ou adições que tenham sido efetuadas após a publicação deste Catálogo de Peças serão comunicadas à rede concessionária através das **INFORMAÇÕES DE MODIFICAÇÃO DE PEÇAS**. É recomendado fazer as correções necessárias no Catálogo de Peças de acordo com as **INFORMAÇÕES DE MODIFICAÇÕES DE PEÇAS**, para mantê-lo em dia.
2. Indicação do número de Componentes de Peças do conjunto. O número que aparece à direita de cada componente indica o número de peças usado em cada conjunto individual.

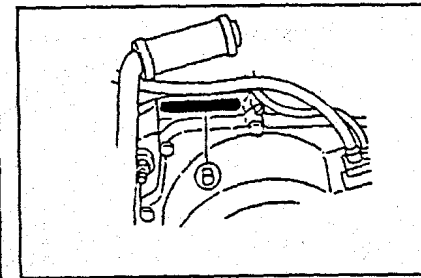
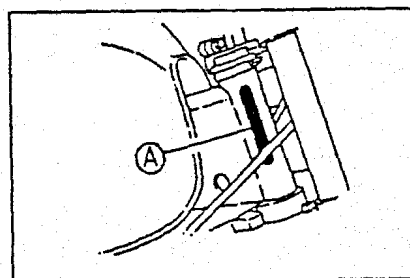
EXEMPLO :

CÓDIGO	DISCRIMINAÇÃO	QT.	OBS
4AN-11111-01	CABEÇOTE DO CILINDRO	01	
90430-12186	GAXETA	01	
90201-08609	ARRUELA LISA	04	
98507-06020	PARAFUSO CABEÇA PANELA	02	

3. Número de Série Inicial e Código de Cores.

CÓDIGO DE COR	NOME DA COR
00G3	FRENCH BLUE

(A) No. DE SÉRIE DO CHASSIS	9C64AN00T0014801 EM DIANTE
(B) No. DE SÉRIE DO MOTOR	4AN-014801 EM DIANTE



4. As cores aplicadas nos gráficos estão representadas na coluna, "OBS". E são relativas a tabela de cores.

EXEMPLO :

CÓDIGO	DISCRIMINAÇÃO	QT.	OBS
4AN-F4100-00	TQ. COMBUST. BRANCO	01	FRENCH BLUE
4AN-24247-00	CONJ. GRÁF. TQ. COMB. BR.	01	FRENCH BLUE

5. As peças que são fornecidas em forma de conjunto estão listadas com uma identificação no espaço de uma letra, com um ponto que se coloca no início da descrição da peça.

EXEMPLO :

CÓDIGO	DISCRIMINAÇÃO	QT.	OBS
37F-11400-00	VIRABREQUIM COMPL.	01	
37F-11412-00	. VIRABREQUIM L.E.	01	
37F-11422-00	. VIRABREQUIM L.D.	01	

6. Este CATÁLOGO encontra-se atualizado até FEVEREIRO 1.997.

ÍNDICE

MOTOR

FIG. 01	CABEÇOTE E CILINDRO	01/02
FIG. 02	VIRABREQUIM E PISTÃO	03
FIG. 03	BOMBA D'ÁGUA	04
FIG. 04	RADIADOR	05/06
FIG. 05	BOMBA DE ÓLEO	07
FIG. 06	FILTRO DE AR	08
FIG. 07	CARBURADOR	09
FIG. 08	ESCAPAMENTO	10
FIG. 09	CARCAÇA DO MOTOR	11
FIG. 10	TAMPA DA CARCAÇA	12
FIG. 11	PEDAL DE PARTIDA	13
FIG. 12	FRICÇÃO	14
FIG. 13	TRANSMISSÃO	15
FIG. 14	ENGRENAGEM DO TACÔMETRO	16
FIG. 15	EIXO TRAMBULADOR	17
FIG. 16	EIXO E PEDAL DE CÂMBIO	18

CHASSIS

FIG. 17	CHASSI	19
FIG. 18	PÁRA-LAMAS DIANTEIRO E TRASEIRO	20
FIG. 19	TAMPAS LATERAIS	21
FIG. 20	TANQUE DE ÓLEO	22
FIG. 21	GARFO TRASEIRO	23/24
FIG. 22	AMORTECEDOR TRASEIRO	25
FIG. 23	MESA DO GUIDÃO	26
FIG. 24	GARFO DIANTEIRO	27/28
FIG. 25	TANQUE DE COMBUSTÍVEL	29

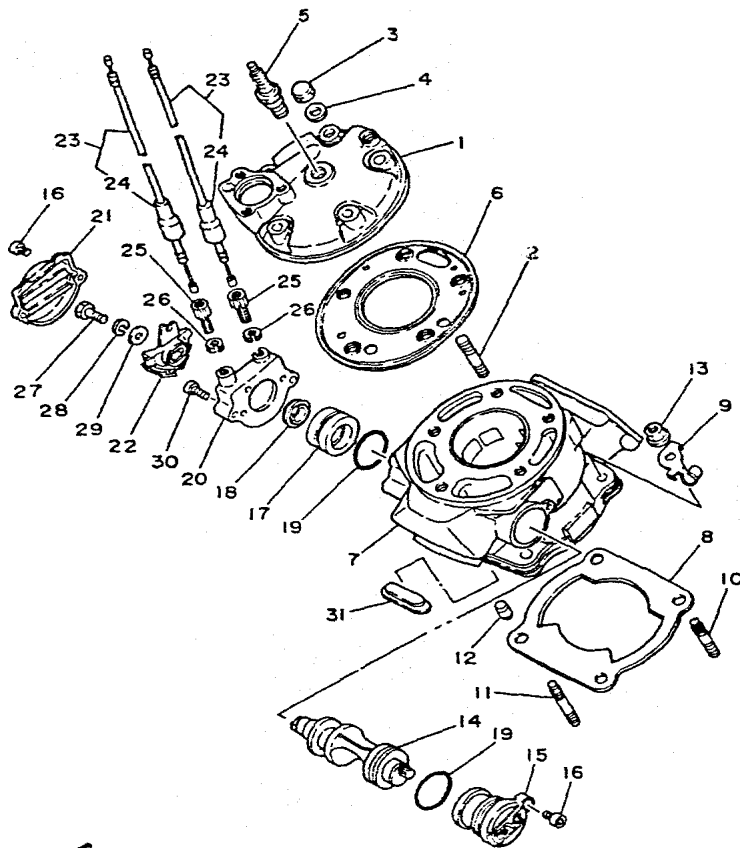
CHASSIS (cont.)

FIG. 26	ASSENTO	30
FIG. 27	RODA DIANTEIRA	31
FIG. 28	DISCO E PINÇA DO FREIO	32
FIG. 29	RODA TRASEIRA	33/34
FIG. 30	GUIDÃO E CABOS	35/36
FIG. 31	CILINDRO MESTRE	37
FIG. 32	CAVALETE LATERAL, ESTRIBO DIANTEIRO E PEDAL DE FREIO	38/39
FIG. 33	CARENAGEM	40
FIG. 34	CONJUNTO DO MAGNETO	41
FIG. 35	SINALIZADORES (PISCA-PISCA)	42
FIG. 36	VELOCÍMETRO E TACÔMETRO	43
FIG. 37	FAROL DIANTEIRO	44
FIG. 38	LANTERNA TRASEIRA	45
FIG. 39	INTERRUPTOR DO GUIDÃO E MANETES	46
FIG. 40	SISTEMA ELÉTRICO 1	47
FIG. 41	SISTEMA ELÉTRICO 2	48

ÍNDICE NUMÉRICO DE PEÇAS

49

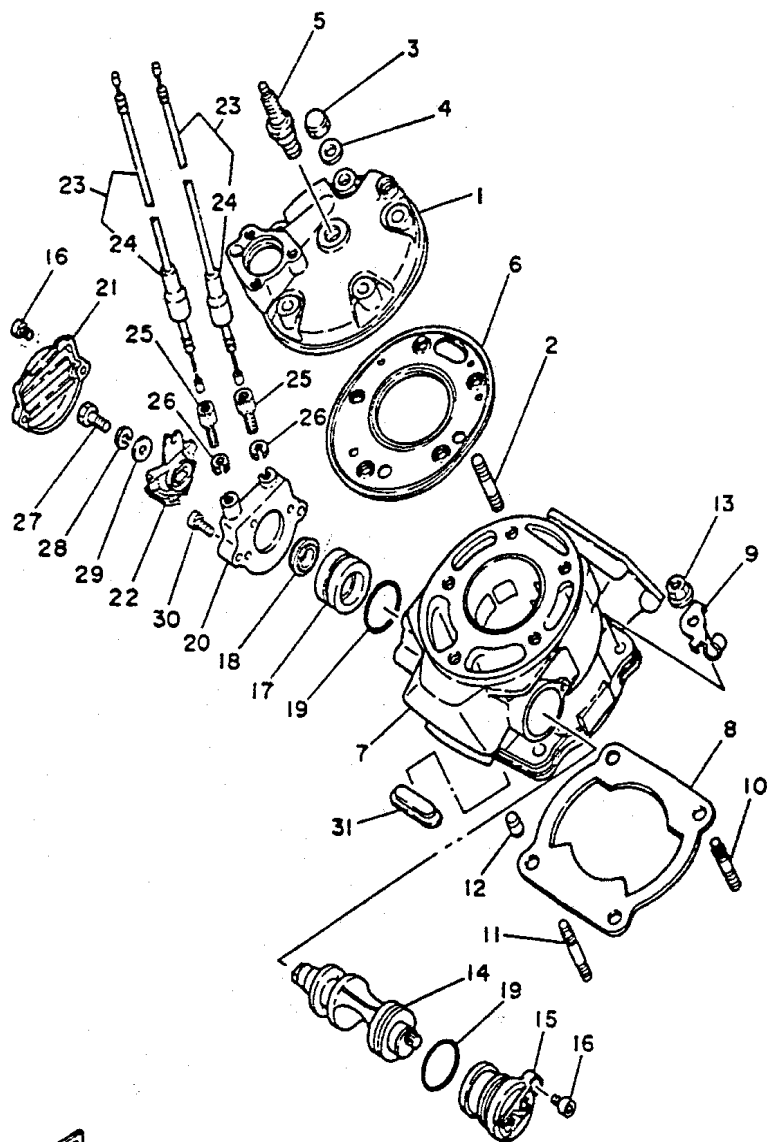
FIG. 01 - CABEÇOTE E CILINDRO



37F511-5010

REF. No.	CÓDIGO	DISCRIMINAÇÃO	QT. OBS.
01- 01	4AN-11111-00	CABEÇOTE DO CILINDRO	01
02	90116-08394	PRISIONEIRO	05
03	90176-08040	PORCA	05
04	90201-08649	ARRUELA PLANA	05
05	94701-00188	VELA DE IGNIÇÃO (BR9ES)	01
06	37F-11181-01	GAXETA DO CABEÇOTE	01
07	4AN-11311-00	CILINDRO DO MOTOR	01
08	1GU-11351-01	GAXETA DO CILINDRO	01
09	4AN-E131E-00	FIXADOR 1	01
10	90116-08318	PRISIONEIRO	02
11	90116-08388	PRISIONEIRO	02
12	99510-10114-09	PINO GUIA	02
13	95702-08100-09	PORCA	04
14	37F-1131A-00	VÁLVULA 1	01
15	34X-1131E-00	FIXADOR	01
16	91316-05010-09	PARAFUSO	03
17	31K-1131U-00	FIXADOR 3	01
18	93108-23010	RETENTOR	01
19	93210-30640	ANEL O RING	02
20	34X-1131M-00	TAMPA	01
21	34X-1131R-00	CAPA DE VEDAÇÃO	01
22	1YH-E132E-00	POLIA	01
23	4AN-E133E-00	CABOS YPVS 1	02
24	34X-26329-00	CAPA DE BORRACHA	02
25	90123-06097	PARAFUSO AJUSTE (0,49)	02

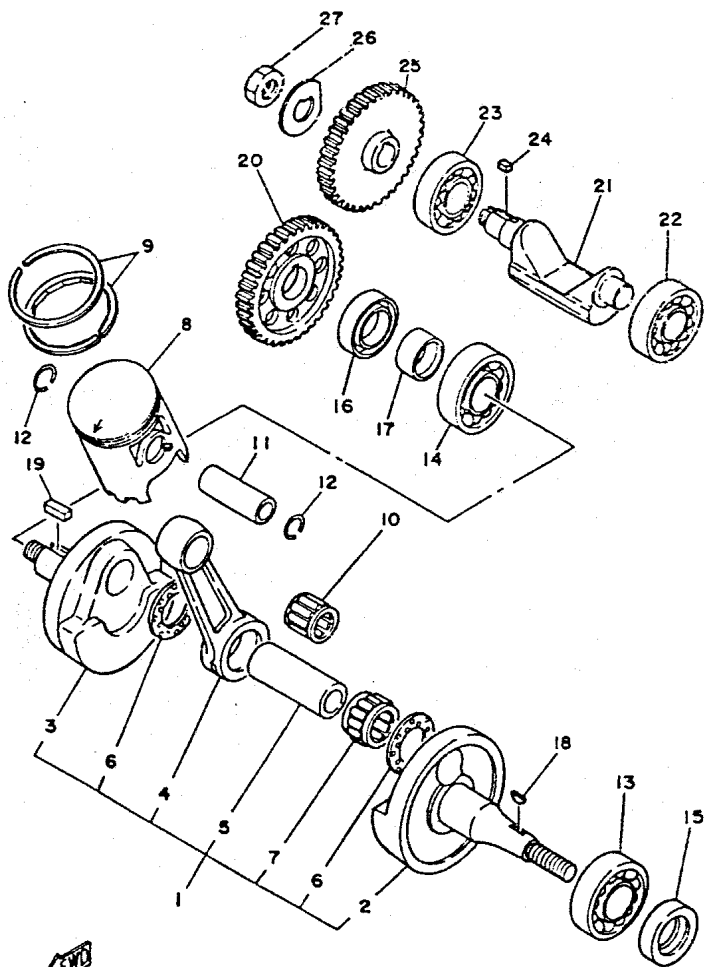
FIG. 01 - CABEÇOTE E CILINDRO



REF. No.	CÓDIGO	DISCRIMINAÇÃO	QT. OBS.
01- 26	90179-06143	PORCA	02
27	97326-06018-09	PARAFUSO	01
28	92906-06100-09	ARRUELA DE PRESSÃO	01
29	92906-06600-09	ARRUELA PLANA	01
30	98502-05012-09	PARAFUSO	02
31	4AN-E1355-00	VEDAÇÃO	01



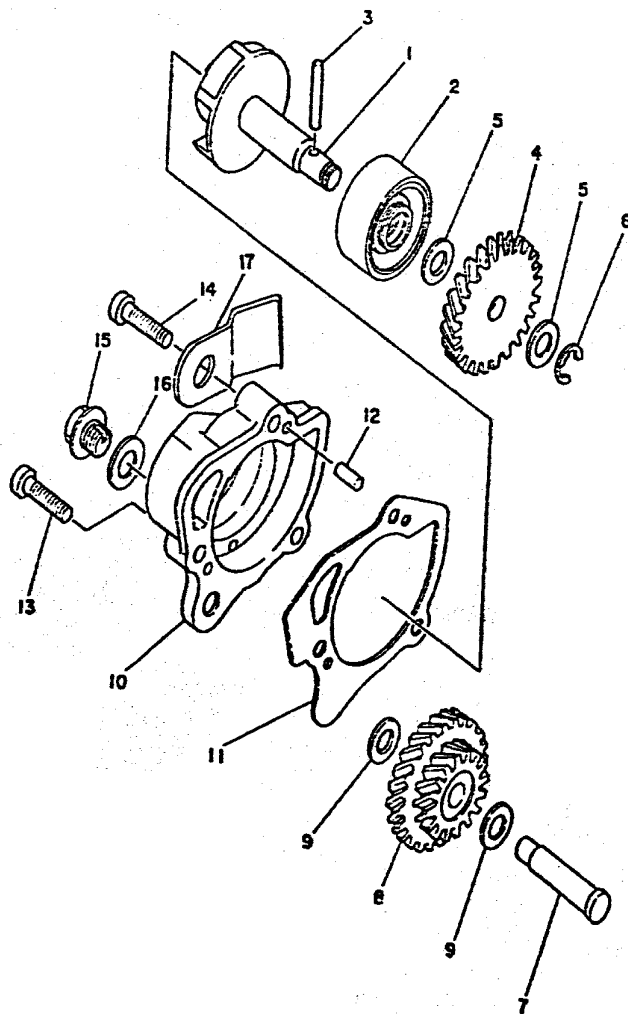
FIG. 02 - VIRABREQUIM E PISTÃO



37F010-4020

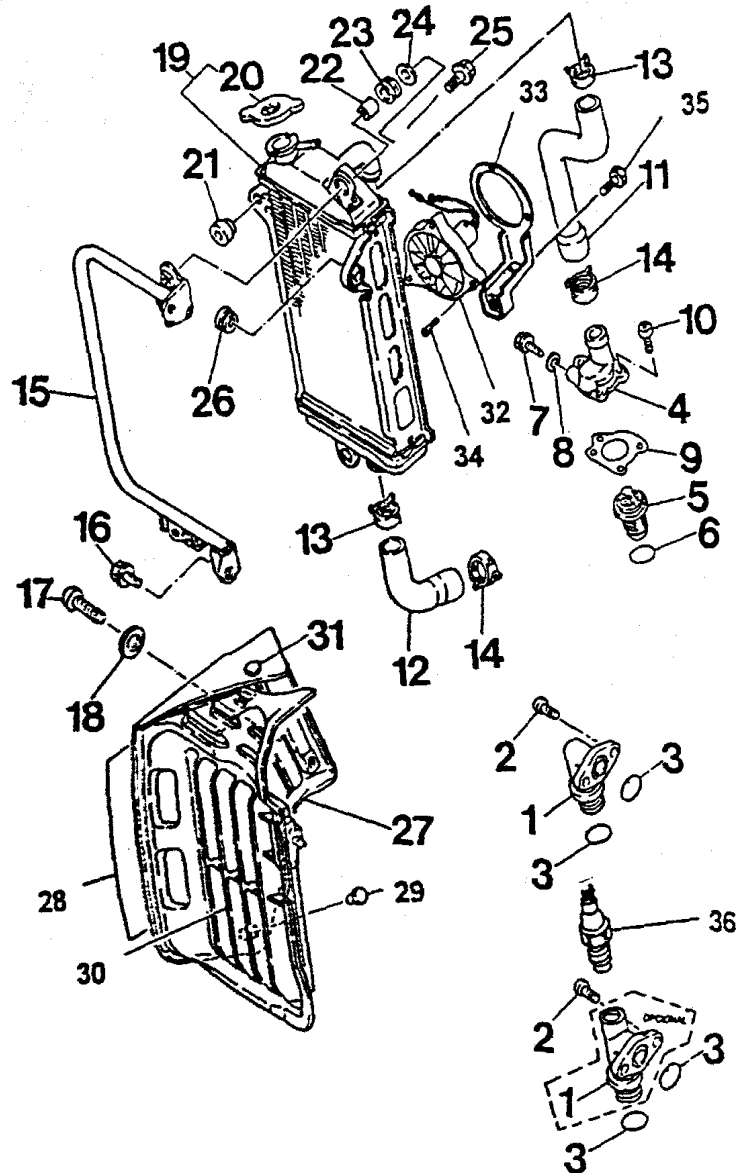
REF. No.	CÓDIGO	DISCRIMINAÇÃO	QT. OBS.
02-	01 37F-11400-00	VIRABREQUIM COMPLETO	01
	02 37F-11412-00	. VIRABREQUIM LE	01
	03 37F-11422-00	. VIRABREQUIM LD	01
	04 43G-11651-00	. BIELA	01
	05 37F-11681-00	. PINO DO VIRABREQUIM	01
	06 90209-22248	. ARRUELA	02
	07 93310-522L4	. ROLAMENTO	01
	08 4AN-11631-00-94	PISTÃO	01
	4AN-11635-00	PISTÃO 0,25mm	01
	4AN-11636-00	PISTÃO 0,50mm	01
	09 4AN-11603-00	ANEL PISTÃO STD CONJ.	01
	4AN-11604-00	ANEL PISTÃO 0,25mm CJ.	01
	4AN-11605-00	ANEL PISTÃO 0,50mm CJ.	01
	10 93310-316H6	ROLAMENTO	01
	11 1YH-E1633-00	PINO DO PISTÃO	01
	12 1YH-E1634-00	ANEL TRAVA	02
	13 93306-20562	ROLAMENTO	01
	14 93306-30556	ROLAMENTO	01
	15 93102-25331	RETENTOR	01
	16 93103-32099	RETENTOR	01
	17 90387-206K3	ESPAÇADOR	01
	18 90280-03017-09	CHAVETA	01
	19 90282-05047	CHAVETA	01
	20 10V-11536-01	ENGRENAGEM MOTORA	01
	21 37F-11454-00	CONTRA - PESO	01
	22 93306-20211	ROLAMENTO	01
	23 93306-20335	ROLAMENTO	01
	24 90282-05013	CHAVETA	01
	25 37F-11530-00	BALANCEADOR CONJ.	01
	26 90215-12235-09	ARRUELA	01
	27 90170-12337-09	PORCA	01

FIG. 03 - BOMBA D' ÁGUA



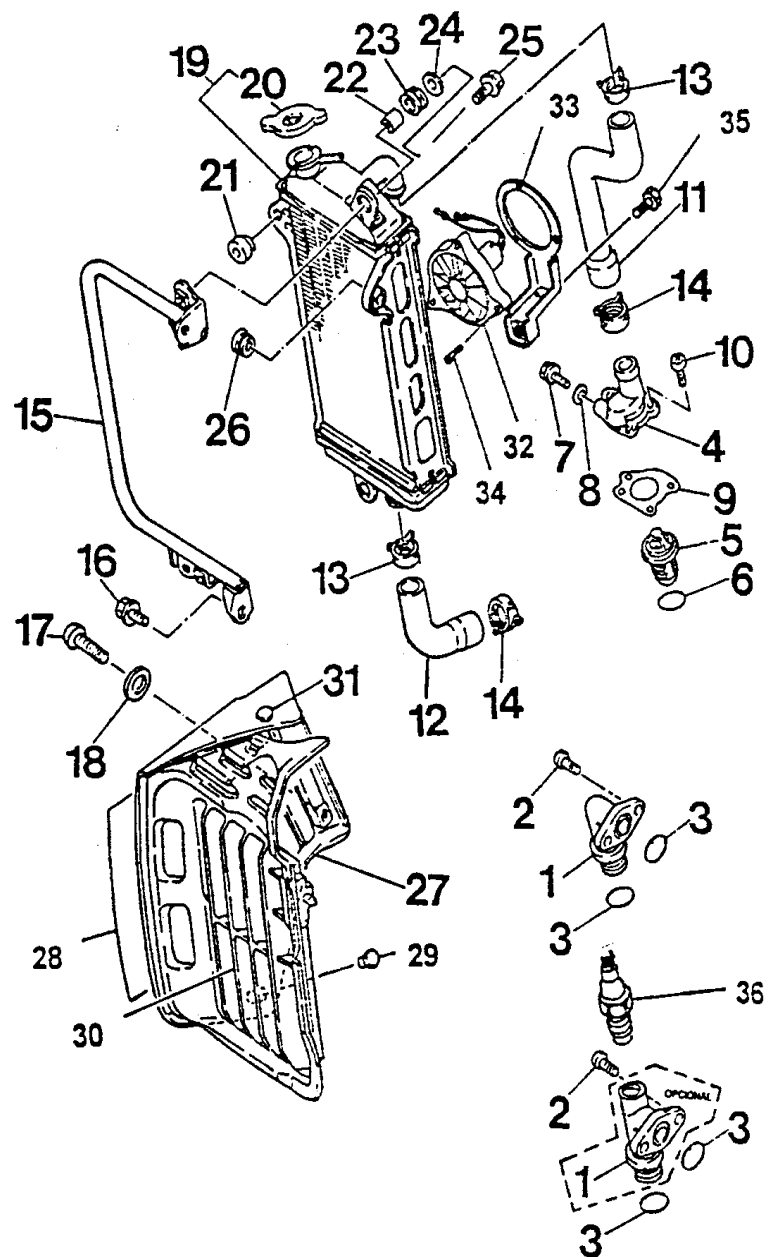
REF. No.	CÓDIGO	DISCRIMINAÇÃO	QT. OBS.
03- 01	4AN-E2450-01	EIXO PROPULSOR	01
02	93103-10147	RETENTOR	01
03	93603-22805	PINO GUIA	01
04	37F-12459-00	ENGREN., EIXO PROPULSOR	01
05	90201-08512-09	ARRUELA PLANA	02
06	99009-08400-09	ANEL TRAVA	01
07	4AN-E2426-00	EIXO	01
08	37F-12436-00	ENGRENAGEM MOTORA	01
09	90201-08512-09	ARRUELA PLANA	02
10	4AN-E2422-00	TAMPA	01
11	4AN-E2428-00	GAXETA	01
12	93604-10011-09	PINO GUIA	02
13	98502-06020-09	PARAFUSO	02
14	98502-06025-09	PARAFUSO	01
15	95826-06010-09	PARAFUSO	01
16	90340-06166-09	GAXETA	01
17	4AN-E5484-00	FIXADOR	01

FIG. 04 - RADIADOR



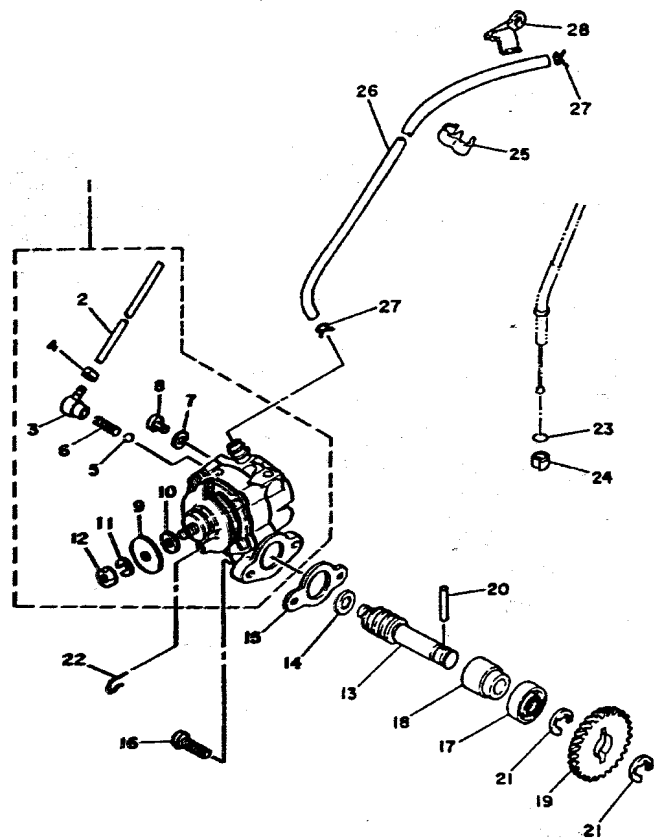
REF. No.	CÓDIGO	DISCRIMINAÇÃO	QT.	OBS.
04-	01 10V-12446-00	JUNÇÃO	01	
	4TC-E2446-00	JUNÇÃO	01	OPCIONAL
	02 98906-06020-09	PARAFUSO	02	
	03 93210-16892-09	ANEL "O" RING	02	
	04 34X-12469-00	JUNÇÃO 1	01	
	05 34X-12411-00	TERMOSTATO	01	
	06 93210-27891-09	ANEL "O" RING	01	
	07 95826-06020-09	PARAFUSO FLANGE	01	
	08 90430-06166-09	GAXETA	01	
	09 4AN-F2414-00	GAXETA	01	
	10 98506-06016-09	PARAFUSO	03	
	11 4LR-E2481-00	TUBO 1	01	
	12 4AN-E2482-00	TUBO 2	01	
	13 90460-27W01-09	CLIP	02	
	14 90460-27W01-09	CLIP	02	
	15 4AN-E2464-00	SUORTE DO RADIADOR	01	
	16 95822-08012-09	PARAFUSO	02	
	17 98903-06012-09	PARAFUSO	01	
	18 92901-06200-09	ARRUELA	01	
	19 4AN-12460-00	RADIADOR CONJ.	01	
	20 22W-12462-00	TAMPA DO RADIADOR	01	
	21 4AN-F7114-00	LIMITADOR	01	
	22 90387-07W08-09	ESPAÇADOR	02	
	23 90480-15363-09	ILHO	02	
	24 90201-060A3-09	ARRUELA PLANA	02	
	25 95806-06020-09	PARAFUSO	02	

FIG. 04 - RADIADOR



REF. No.	CÓDIGO	DISCRIMINAÇÃO	QT.	OBS.
04-	26	90480-13197-09	ILHO	01
	27	4AN-E246A-20	CAPA DO RADIADOR AZUL	01
	28	4AN-24246-60	. GRÁF., CAPA DO RADIADOR	01
	28	90338-07124-09	. PLUG	01
	29	4AN-E2467-20-33	. PINO	01
	30	4AN-E246E-11	. GRADE INTERNA	01
	31	4AN-E2467-20-03	. PINO	01
	32	4AN-H1880-00	VENTOINHA	01 OPCIONAL
	33	4AN-H188E-00	SUPORE DA VENTOINHA	01 OPCIONAL
	34	97602-04112-09	PARAFUSO	03 OPCIONAL
	35	95806-06025-09	PARAFUSO FIXADOR	01 OPCIONAL
	36	3LN-82560-00	INTERRUPTOR TÉRMICO	01 OPCIONAL

FIG. 05 - BOMBA DE ÓLEO

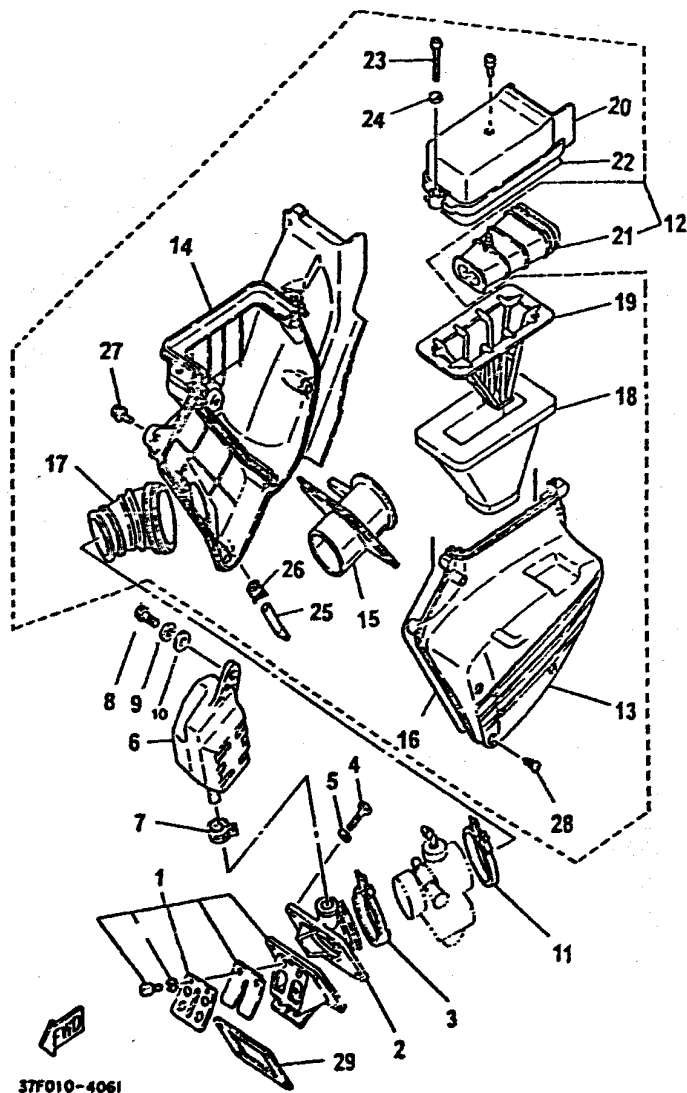


34Y300-4C50



REF. No.	CÓDIGO	DISCRIMINAÇÃO	QT. OBS.
05-	01 37F-13101-00	BOMBA DE ÓLEO CONJ.	01
	02 90445-053A9	TUBO	01
	03 353-13552-01	CAXIMBO	01
	04 90468-02033-09	CLIP	01
	05 93505-32002	ESFERA	01
	06 278-13169-00	MOLA	01
	07 90430-04004	ARRUELA	01
	08 98901-04008	PARAFUSO	01
	09 137-13138-01	PLACA	01
	10 137-13137-00-10	ARRUELA DE ENCOSTO	01
	11 92901-05100	ARRUELA DE PRESSÃO	01
	12 95303-05600	PORCA	01
	13 4AN-E3175-01	EIXO COM ROSCA SEM FIM	01
	14 90201-08624-09	ARRUELA PLANA	01
	15 502-E3116-00	GAXETA, BOMBA DE ÓLEO	01
	16 98502-05015-09	PARAFUSO	02
	17 93101-10818-09	RETENTOR	01
	18 2H3-E3176-00	MANCAL, BOMBA DE ÓLEO	01
	19 37F-13178-00	ENGRENAGEM MOTORA	01
	20 93603-22028-09	PINO GUIA	01
	21 93430-08W00-09	ANEL TRAVA	02
	22 2H3-E3133-00	CLIP	01
	23 93210-07800-09	ANEL "O" RING	01
	24 90468-02033-09	CLIP	01
	25 90468-15020	CLIP	01
	26 4AN-E3416-01	TUBO DE ÓLEO	01
	27 90467-08W00-09	CLIP	02
	28 4AN-E3174-00	FIXADOR, TUBO DE ÓLEO	01
	29 90215-10253-09	ARRUELA TRAVA	01
	30 90793-AA203	ÓLEO YAMALUBE	

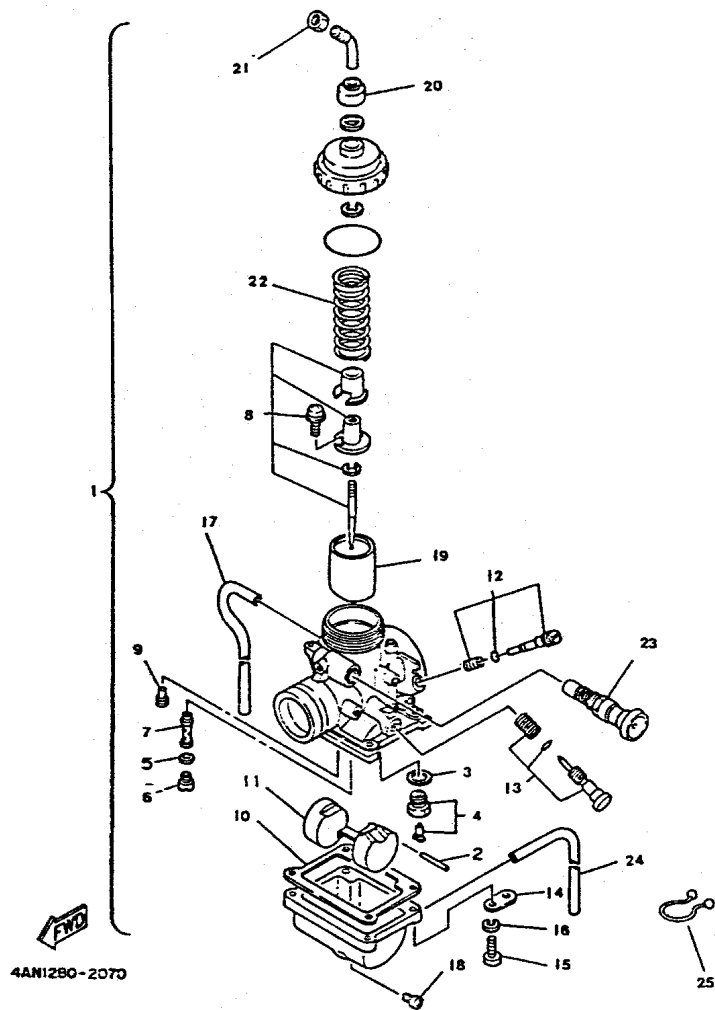
FIG. 06 - FILTRO DE AR



37F010-4061

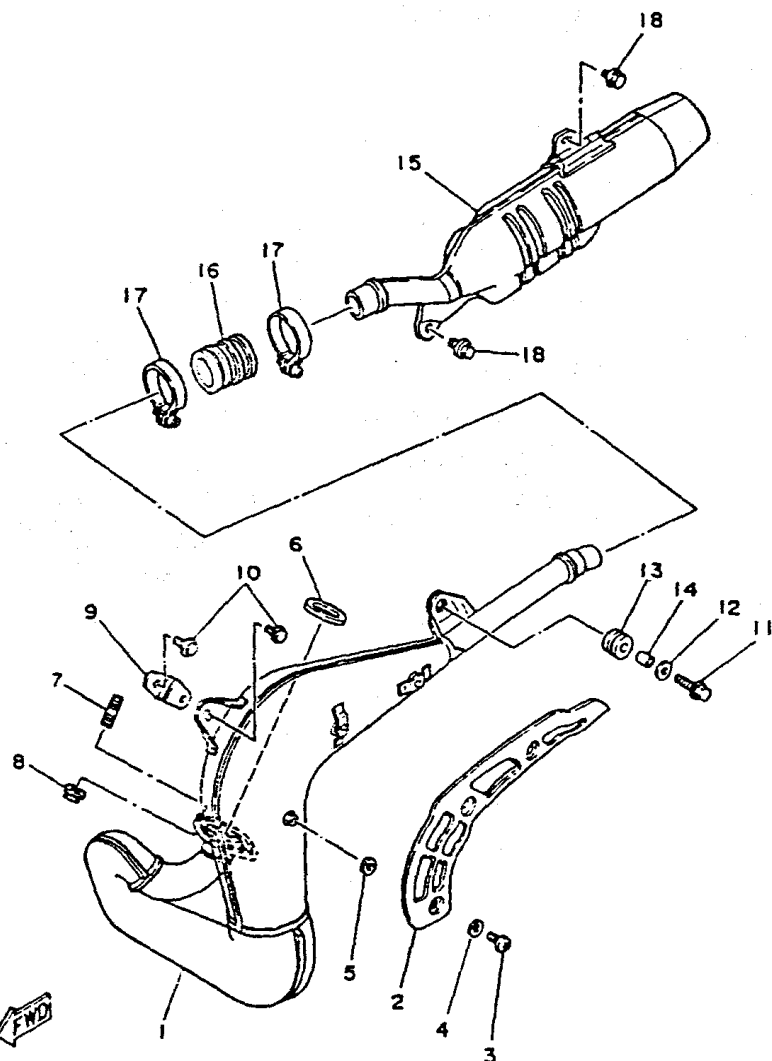
REF. No.	CÓDIGO	DISCRIMINAÇÃO	QT. OBS.
06-	01 10V-13610-01	VÁLVULA PALHETA CONJ.	01
	02 34X-13565-00	COLETOR	01
	03 90460-43W04-09	BRAÇADEIRA	01
	04 97306-06025-09	PARAFUSO	04
	05 92906-06600-09	ARRUELA LISA	04
	06 4AN-E3581-00	CÂMARA DE AR	01
	07 90460-16W03-09	CLIP	01
	08 92906-06016-09	PARAFUSO	01
	09 92906-06100-09	ARRUELA DE PRESSÃO	01
	10 90201-06380-09	ARRUELA PLANA	01
	11 90460-49W03-09	BRAÇADEIRA	01
	12 4AN-E4410-00	CONJ. CAIXA FILTRO AR	01
	13 4AN-E4421-00	. CAIXA DO FILTRO DE AR	01
	14 4AN-E4411-00	. CAIXA DO FILTRO DE AR	01
	15 4AN-E441F-00	. ANTEPARO	01
	16 4AN-E4452-00	. VEDAÇÃO	01
	17 4AN-E4453-00	. JUNTA 1	01
	18 34X-14451-00	. ELEMENTO, FILTRO AR	01
	19 4AN-E4458-00	. GUIA	01
	20 4AN-E4412-00	. TAMPA 1	01
	21 4AN-E4437-00	. DUCTO	01
	22 4AN-E4457-00	. VEDAÇÃO	01
	23 98502-06025-09	. PARAFUSO	02
	24 92902-06600-09	. ARRUELA PLANA	02
	25 4AN-E443E-00	. TUBO	01
	26 90467-11823-09	. CLIP	01
	27 95826-06012-09	. PARAFUSO	01
	28 97702-50525-09	. PARAFUSO	07
	29 4AN-E3621-00	GAXETA	01

FIG. 07 - CARBURADOR



REF. No.	CÓDIGO	DISCRIMINAÇÃO	QT.	OBS.
07-	01 4AN-14101-01	CARBURADOR COMPLETO	01	
	02 127-14186-00	. PINO DA BÓIA	01	
	03 214-14195-00	. GAXETA	01	
	04 2MX-14107-25	. BASE DA VÁLVULA	01	
	05 137-14153-00	. ANEL	01	
	06 137-14143-30	. GICLEUR	01	
	137-14143-29-A0	. GICLEUR	01	OPCIONAL
	137-14143-28-A0	. GICLEUR	01	OPCIONAL
	07 37F-14141-44	. PULVERIZADOR PRINC.	01	
	08 37F1-1490J-00	. KIT AGULHA, CARBUR.	01	
	09 193-14142-30-A0	. GICLEUR PILOTO	01	
	10 4E9-14184-00	. JUNTA CUBA, CARBUR.	01	
	11 314-14185-00	. BÓIA DO CARBURADOR	01	
	12 10W-14104-00	. KIT, PARAFUSO DE AR	01	
	13 31J-14103-00	. KIT PARAF. REGULAGEM	01	
	14 132-14146-00	. GUIA DO TUBO	02	
	15 98511-04016	. PARAFUSO	04	
	16 92990-04100	. ARRUELA DE PRESSÃO	04	
	17 183-14197-01	. TUBO DE RESPIRO	02	
	18 12R-14191-00	. PARAFUSO DRENAGEM	01	
	19 37F-14112-20	. VÁLVULA ACELERAÇÃO	01	
	20 3X3-14169-00	. TAMPA PROTETORA	01	
	21 802-14161-00	. PORCA AJUSTE CABO	01	
	22 248-14131-00	. MOLA RETORN. VÁLVULA	01	
	23 4U5-14171-00	. AFOGADOR CONJ.	01	
	24 47X-14196-00	. TUBO DE RESPIRO	01	
	25 90464-16801-09	FIXADOR	01	

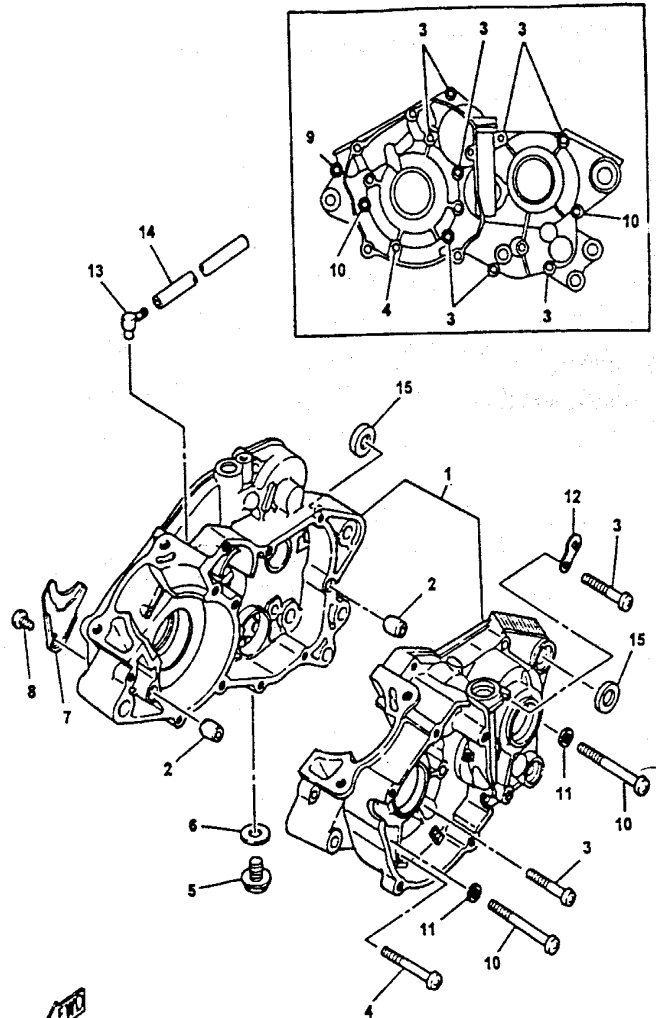
FIG. 08 - ESCAPAMENTO



4AN1280-2080

REF. No.	CÓDIGO	DISCRIMINAÇÃO	QT. OBS.
08-	01 37F-14610-10	ESCAPAMENTO CONJ.	01
	02 4AN-E4718-00	PROTETOR 1	01
	03 9890M-06010	PARAFUSO	03
	04 90202-06800	ARRUELA PLANA	03
	05 90202-05005	ARRUELA	03
	06 3VC-E4613-00	GAXETA	01
	07 90116-08042	PRISIONEIRO	02
	08 95702-08100	PORCA	02
	09 4AN-E4771-00	SUPORTE, ESCAPAMENTO	01
	10 95826-06012	PARAFUSO	02
	11 9580M-06025	PARAFUSO	01
	12 90201-060A3	ARRUELA PLANA	01
	13 90480-18411	ILHO	01
	14 90387-105L0	ESPAÇADOR	01
	15 4AN-E4753-00	SILENCIADOR	01
	16 5L9-E4746-00	TUBO TRAS. SILENCIADOR	01
	17 90460-37W02	BRAÇADEIRA	02
	18 95826-08016	PARAFUSO	02

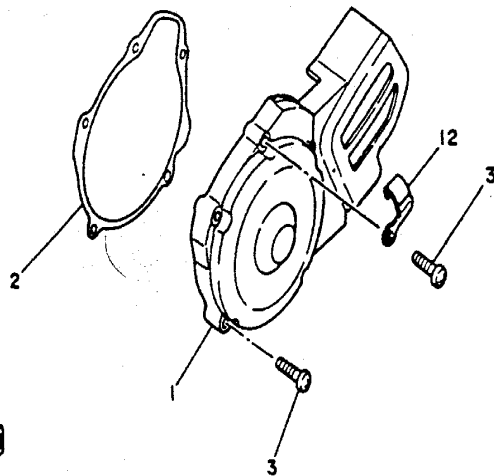
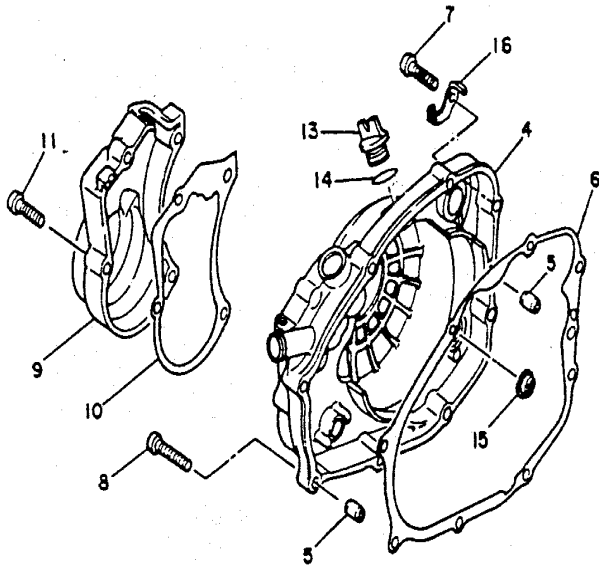
FIG. 09 - CARÇAÇA DO MOTOR




37F010-4090

REF. No.	CÓDIGO	DISCRIMINAÇÃO	QT.	OBS.
09-	01	4AN-E5150-00	CONJ. CARÇAÇA DO MOTOR	01 (L.D/L.E)
	02	91810-05016	PINO GUIA	02
	03	98506-06045	PARAFUSO	04
	04	98502-06075	PARAFUSO	02
	05	90340-12806	PLUG	01
	06	90430-12038	GAXETA	01
	07	4AN-E5128-00	FIXADOR	01
	08	98502-08010-09	PARAFUSO	01
	09	98506-06045-09	PARAFUSO	04
	10	98502-06075-09	PARAFUSO	02
	11	92902-06600-09	ARRUELA PLANA	02
	12	90462-12105-09	FIXADOR	01
	13	2H3-E5371-00	RESPIRO	01
	14	90445-09085-09	TUBO	01
	15	90201-122F8-09	ARRUELA PLANA	02

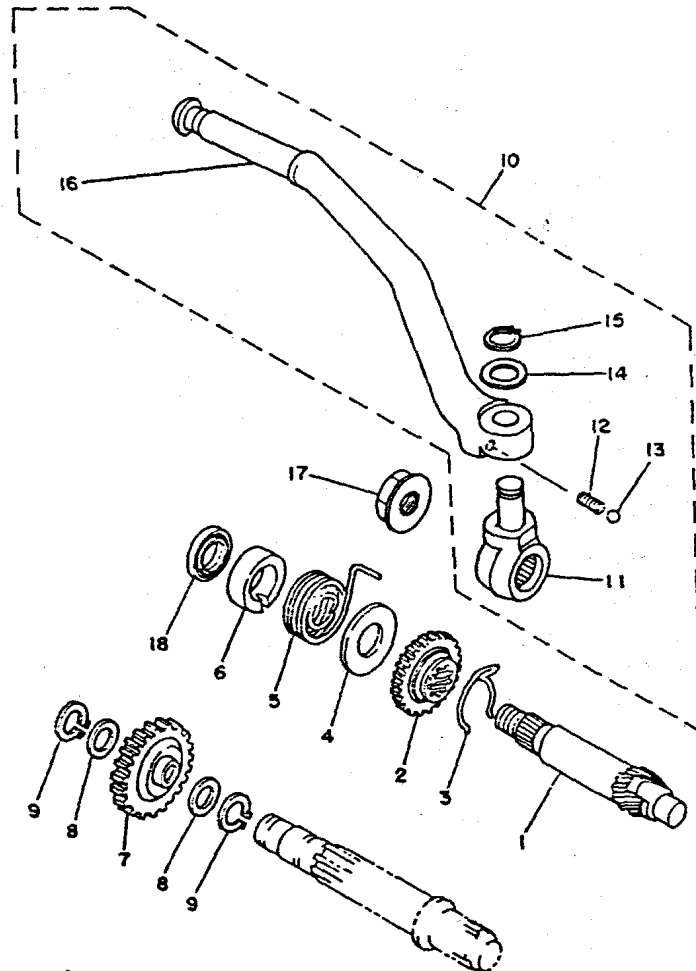
FIG. 10 - TAMPA DA CARÇAÇA



 34Y300-4100

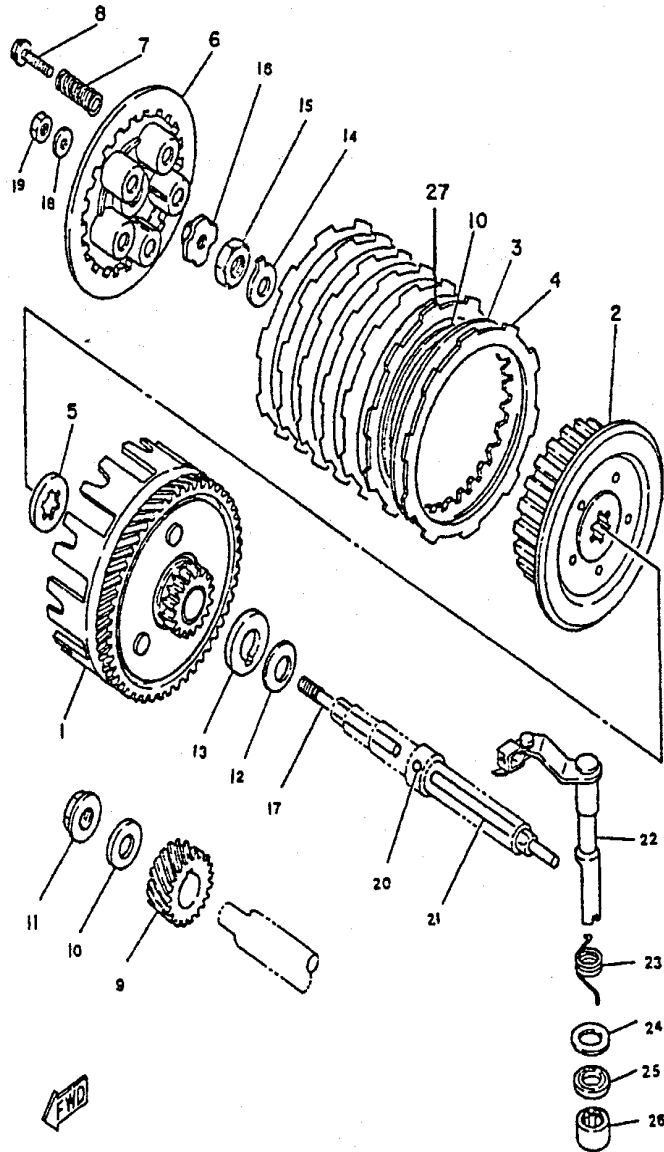
REF. No.	CÓDIGO	DISCRIMINAÇÃO	QT. OBS.
10-	01 4AN-E5411-01	TAMPA,CARÇAÇA MOTOR 1	01
	02 4AN-E5455-00	GAXETA 1	01
	03 98506-06030-09	PARAFUSO	05
	04 4AN-E5421-00	TAMPA, CARÇAÇA MOTOR 2	01
	05 91810-02014-09	PINO GUIA	02
	06 4AN-E5451-00	GAXETA 2	01
	07 98506-06030-09	PARAFUSO	02
	08 98506-06030-09	PARAFUSO	06
	09 4AN-E5416-00	TAMPA	01
	10 4AN-E5456-01	GAXETA	01
	11 98506-06030-09	PARAFUSO	04
	12 90465-10069-09	FIXADOR	01
	13 1RG-15363-00	TAMPA DO ÓLEO	01
	14 93210-19123-09	ANEL "O" RING	01
	15 3Y1-15361-00	MEDIDOR, NÍVEL DE ÓLEO	01
	16 90465-16272-09	FIXADOR	01

FIG. 11 - PEDAL DE PARTIDA



REF. No.	CÓDIGO	DISCRIMINAÇÃO	QT.	OBS.
11-	01	10V-15660-00	EIXO DA PARTIDA	01
	02	10V-15641-00	ENGRENAGEM PARTIDA	01
	03	90468-26048	CLIP	01
	04	90201-200J7	ARRUELA LISA	01
	05	90508-26667	MOLA DE TORSÃO	01
	06	10V-15666-00	ESPAÇADOR	01
	07	4AN-E5651-00	ENGRENAGEM PARTIDA	01
	08	90201-154E8-09	ARRUELA PLANA	02
	09	93440-15012-09	ANEL TRAVA	02
	10	4LR-E5620-00	PEDAL DE PARTIDA CONJ.	01
	11	4LR-E5621-00	. CUBO, PEDAL PARTIDA	01
	12	90501-12081-09	. MOLA	01
	13	93507-32009-09	. ESFERA	01
	14	90201-12541-09	. ARRUELA PLANA	01
	15	93430-08007-09	. ANEL TRAVA	01
	16	4LR-E5611-00	. PEDAL DE PARTIDA	01
	17	90179-12374-09	. PORCA	01
	18	93109-20812-09	. RETENTOR	01

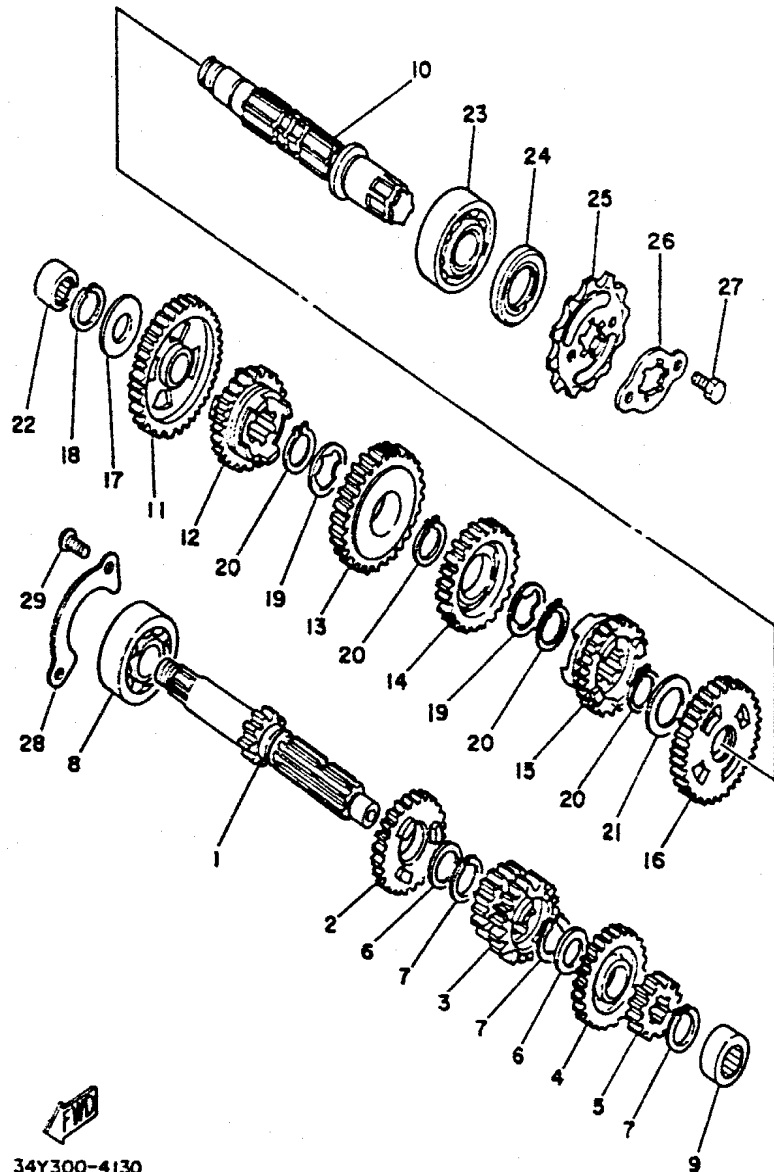
FIG. 12 - FRICÇÃO



37F010-4121

REF. No.	CÓDIGO	DISCRIMINAÇÃO	QT. OBS.
12- 01	37F-16150-01	ENGREN. MOVIDA CONJ.	01
02	37F-16371-00	CUBO DA FRICÇÃO	01
03	1V1-16324-00	PLACA DA FRICÇÃO	06
04	21V-16321-00	DISCO DA FRICÇÃO	06
05	4V0-16154-00	ARRUELA DE ENCOSTO	01
06	37F-16351-00	PLACA DE PRESSÃO	01
07	90501-20568	MOLA DE PRESSÃO	05
08	90119-05001	PARAFUSO	05
09	37F-16111-00	ENGRENAGEM PRIMÁRIA	01
10	1HX-16383-00	MOLA DA FRICÇÃO	01
11	90185-12825-09	PORCA	01
12	90208-17032-09	ARRUELA CÔNICA	01
13	10V-16154-00	PLACA DA FRICÇÃO	01
14	90215-12211	ARRUELA ONDULADA	01
15	90170-12060	PORCA	01
16	1W1-16358-01	PLACA DE PRESSÃO	01
17	5L9-E6356-00	HASTE PRESSÃO	01
18	92902-06200-09	ARRUELA PLANA	01
19	95302-06600-09	PORCA	01
20	93503-16802-09	ESFERA	01
21	4AN-E6357-00	HASTE PRESSÃO	01
22	37F-16380-02	ALAVANCA IMPULSORA	01
23	90508-20555-09	MOLA DE TORÇÃO	01
24	90201-14W30-09	ARRUELA PLANA	01
25	93104-14800-09	RETENTOR	01
26	93315-21429	ROLAMENTO	01
27	1HX-16331-00	PLACA DA FRICÇÃO	01

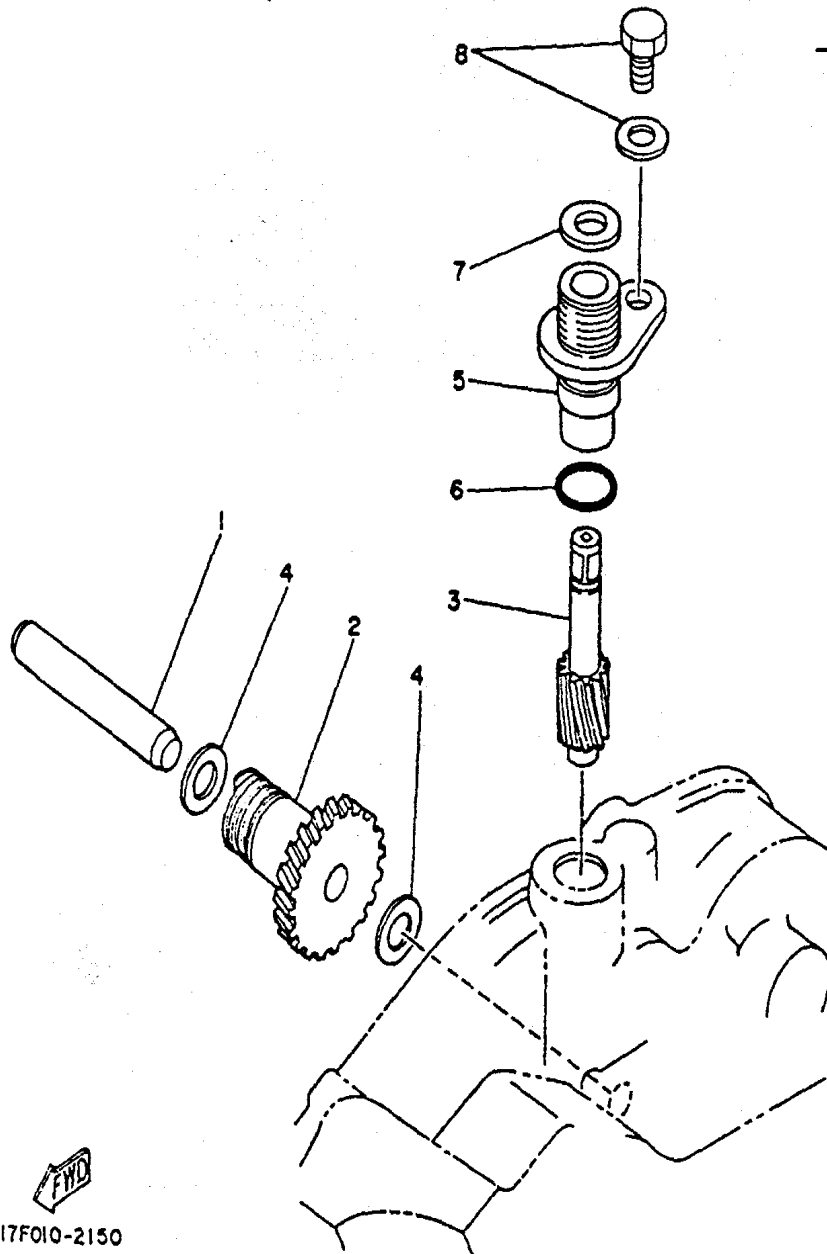
FIG. 13 - TRANSMISSÃO



34Y300-4130

REF. No.	CÓDIGO	DISCRIMINAÇÃO	QT. OBS.
13- 01	37F-17411-01	EIXO PRINCIPAL	01
02	37F-17151-00	ENGREN. MOTORA 5a.	01
03	37F-17131-00	ENGREN. MOTORA 3a.	01
04	37F-17161-01	ENGREN. MOTORA 3a.	01
05	4AN-E7121-00	ENGREN. MOTORA 2a.	01
06	90201-20266	ARRUELA PLANA	02
07	93410-20809-09	ANEL TRAVA	03
08	93306-303Y1-09	ROLAMENTO	01
09	93311-31576	ROLAMENTO	01
10	37F-17421-01	EIXO MOTOR	01
11	37F-17211-00	ENGREN. MOVIDA 1a.	01
12	37F-17251-00	ENGREN. MOVIDA 5a.	01
13	37F-17231-00	ENGREN. MOVIDA 3a.	01
14	37F-17241-00	ENGREN. MOVIDA 4a.	01
15	37F-17261-01	ENGREN. MOVIDA 6a.	01
16	37F-17221-01	ENGREN. MOVIDA 2a.	01
17	90201-150J4-09	ARRUELA PLANA	01
18	93440-15012-09	ANEL TRAVA	01
19	90209-18135-09	ARRUELA	02
20	93410-22820-09	ANEL TRAVA	04
21	90201-22555-09	ARRUELA PLANA	01
22	93311-51554	ROLAMENTO	01
23	93306-30438	ROLAMENTO	01
24	93102-20854-09	RETENTOR	01
25	4LR-E7461-00	ENGREN. MOTORA CORR.	01
26	4AN-E7456-00	FIXADOR	01
27	97322-06012-09	PARAFUSO	02
28	4AN-E7471-01	PLACA	01
29	92502-06012-09	PARAFUSO	02

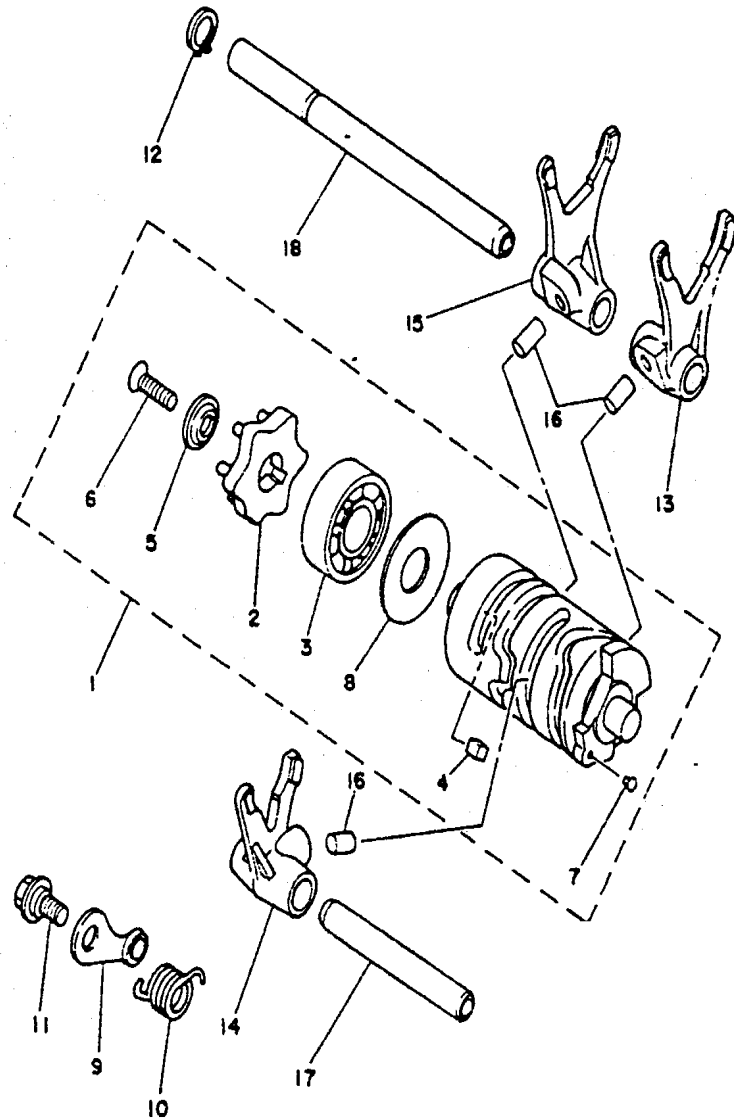
FIG. 14 - ENGRENAGEM DO TACÔMETRO



REF. No.	CÓDIGO	DISCRIMINAÇÃO	QT. OBS.
14-	01 4AN-E7861-00	EIXO	01
	02 37F-17831-00	ENGRENAGEM MOTORA	01
	03 4AN-E7841-00	ENGRENAGEM MOVIDA	01
	04 90201-08512-09	ARRUELA PLANA	02
	05 4L0-17811-00	CARCAÇA	01
	06 93210-12843-09	ANEL "O" RING	01
	07 4AN--E7818-00	GAXETA	01
	08 97502-06210-09	PARAFUSO COM ARRUELA	01



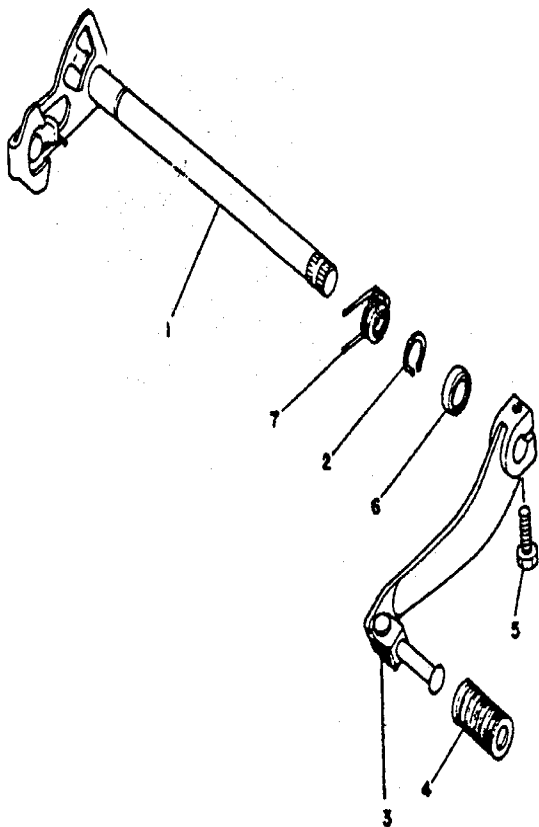
FIG. 15 - EIXO TRAMBULADOR



34Y300-4150

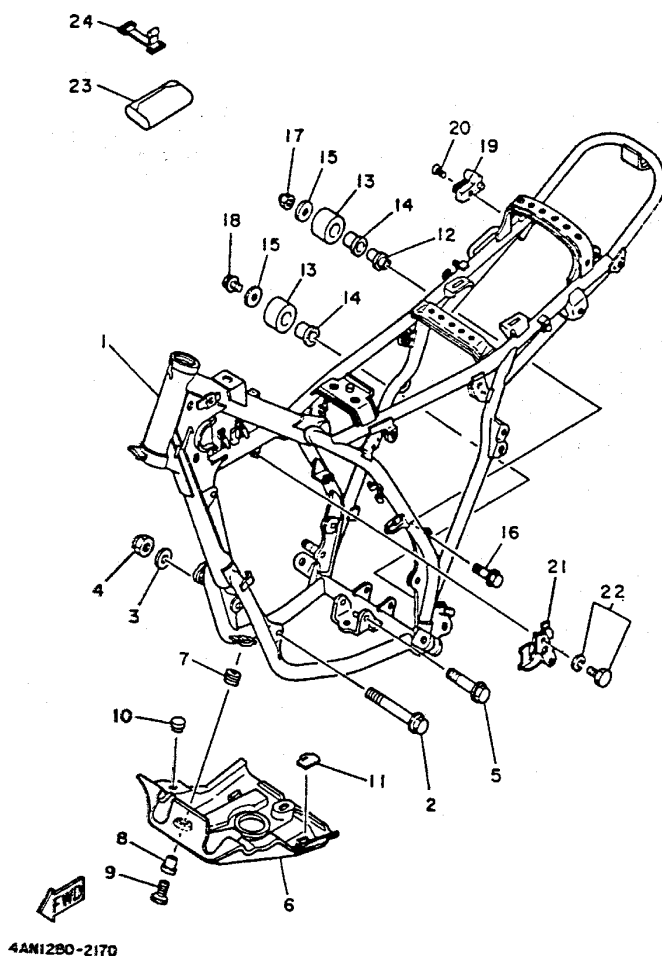
REF. No.	CÓDIGO	DISCRIMINAÇÃO	QT. OBS.
15-	01 10V-18540-00	EIXO TRAMBULADOR CONJ.	01
	02 5R2-18185-00	. SEGMENTO	01
	03 93306-00422	. ROLAMENTO	01
	04 90282-04036	. CHAVETA	01
	05 3R4-18561-00	. PLACA LATERAL	01
	06 90151-05023	. PARAFUSO	01
	07 136-18542-00	. PONTO NEUTRO	01
	08 90201-203F0	. ARRUELA PLANA	01
	09 4AN-E8140-00	ALAVANCA LIMITADORA CJ.	01
	10 90508-26554-09	MOLA TORÇÃO	01
	11 5L9-E8177-00	PARAFUSO LIMITADOR	01
	12 99009-10400-09	ANEL TRAVA	01
	13 37F-18511-00	GARFO TRAMBULADOR 1	01
	14 37F-18512-00	GARFO TRAMBULADOR 2	01
	15 37F-18513-00	GARFO TRAMBULADOR 3	01
	16 90250-06013	PINO	03
	17 4AN-E8531-00	BARRA GUIA DO GARFO 1	01
	18 4AN-E8535-00	BARRA GUIA DO GARFO 2	01

FIG. 16 - EIXO E PEDAL DE CÂMBIO



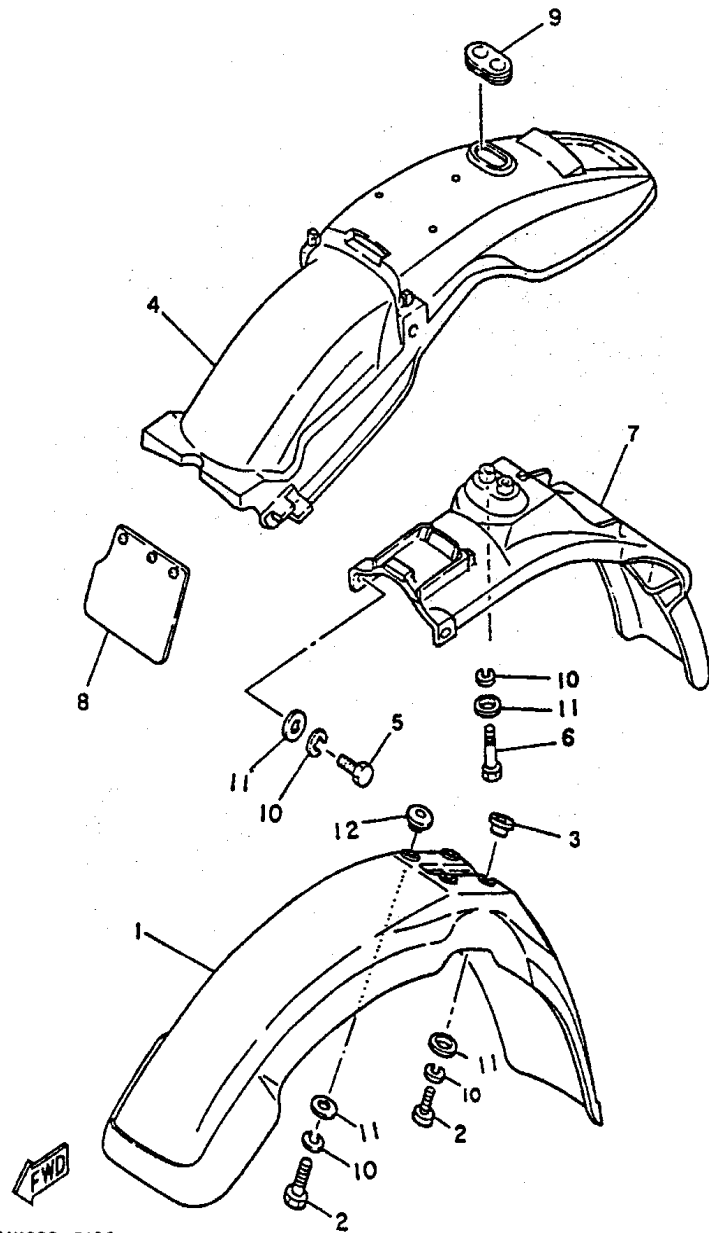
REF. No.	CÓDIGO	DISCRIMINAÇÃO	QT. OBS.
16-	01 37F-18101-02	EIXO DE MUDANÇA CONJ.	01
	02 93430-10W02-09	ANEL TRAVA	01
	03 4LR-E8111-00	PEDAL DE CÂMBIO CONJ.	01
	04 502-19901-00	CAPA PEDAL DO CÂMBIO	01
	05 97322-06020-09	PARAFUSO	01
	06 93101-12800-09	RETENTOR	01
	07 90508-32553-09	MOLA DE TORÇÃO	01

FIG. 17 - CHASSI



REF. No.	CÓDIGO	DISCRIMINAÇÃO	QT.	OBS.
17-	01 4AN-F1110-02-T9	CHASSI COMPLETO	01	COMPET SILVER
	02 90105-10328-09	PARAFUSO	01	
	03 90201-100E9-09	ARRUELA PLANA	01	
	04 90185-10060-09	PORCA	01	
	05 90105-08221-09	PARAFUSO	01	
	06 4AN-F1471-00	PROTECTOR DO MOTOR	01	
	07 90480-14023-09	ILHO	03	
	08 90387-07W09-09	ESPAÇADOR	03	
	09 97302-06025-09	PARAFUSO SEXTAVADO	03	
	10 2TY-F4181-00	AMORTIZADOR	02	
	11 4AN-F1485-00	AMORTIZADOR	02	
	12 2K7-2148A-00	EIXO	01	
	13 10V-22178-00	TENSIONADOR	02	
	14 10V-22184-00	BUCHA	02	
	15 90201-08W14-09	ARRUELA PLANA	02	
	16 95806-08050-09	PARAFUSO	01	
	17 95606-08200-09	PORCA	01	
	18 95822-08012-09	PARAFUSO	01	
	19 5A8-21308-00	TRAVA DE CAPACETE	01	
	20 92706-06025-09	PARAFUSO	01	
	21 4AN-F1364-00	FIXADOR	01	
	22 97502-06112-09	PARAFUSO C/ ARRUELA	01	
	23 4AN-F8100-00	CAIXA DE FERRAMENTAS	01	
	24 23L-F1376-02	CINTO	01	

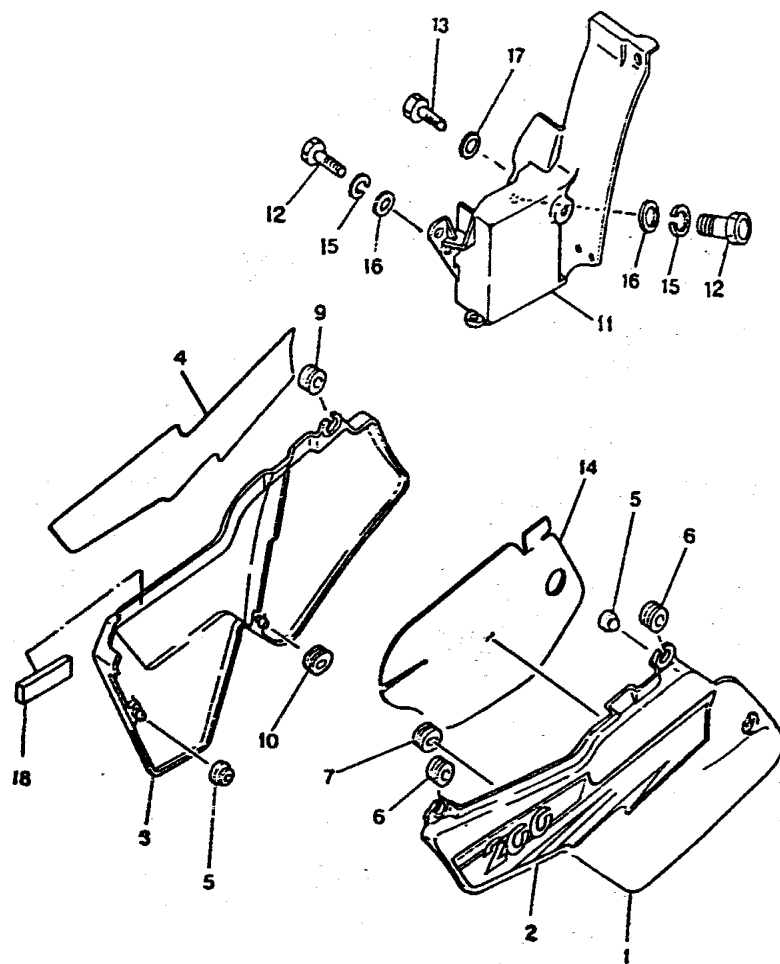
FIG. 18 - PÁRA-LAMAS DIANTEIRO E TRASEIRO



4AN1280-2180

REF. No.	CÓDIGO	DISCRIMINAÇÃO	QT.	OBS.
18-	01 4AN-F1511-20	PÁRA-LAMA DIANT. AZUL	01	FRENCH BLUE
	02 97302-06030-09	PARAFUSO	02	
	03 90387-06W21-09	ESPAÇADOR	04	
	04 4AN-F1611-00	PÁRA-LAMA TRASEIRO BR.	01	
	05 97302-06020-09	PARAFUSO	02	
	06 97302-06025-09	PARAFUSO	02	
	07 4AN-F1685-00	SUPORTE	01	
	08 4AN-F1691-00	ABA	01	
	09 4AN-F1639-00	AMORTIZADOR	01	
	10 92902-06100-09	ARRUELA DE PRESSÃO	06	
	11 90201-06W09-09	ARRUELA LISA	06	
	12 4AN-F151T-00	ARRUELA CALÇO	06	

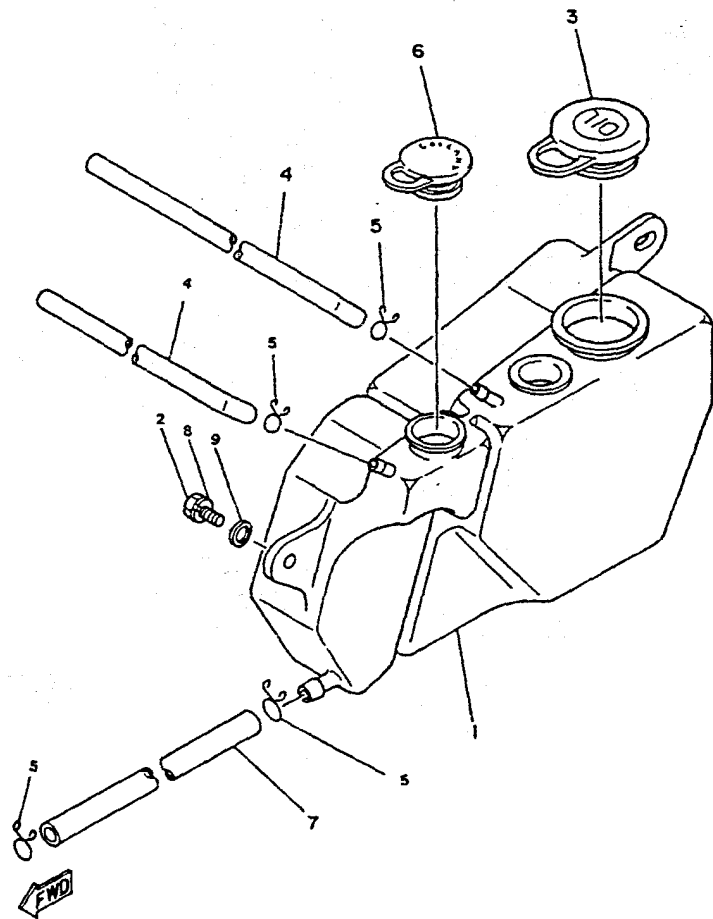
FIG. 19 - TAMPAS LATERAIS



REF. No.	CÓDIGO	DISCRIMINAÇÃO	QT.	OBS.
19-	01 4AN-F1710-80	TAMPA LATERAL LE	01	FRENCH BLUE
	02 4AN-2173E-80	. GRÁF.TAMPA LAT. LE	01	
	03 4AN-F1720-80	TAMPA LATERAL LD	01	FRENCH BLUE
	04 4AN-2173F-80	. GRÁF.TAMPA LAT. LD	01	
	05 2TY-F4181-00	AMORTIZADOR	01	
	06 90480-12325-09	ILHO	02	
	07 90480-01141-09	ILHO	01	
	08 90480-13197-09	ILHO	01	
	09 90480-12325-09	ILHO	01	
	10 90480-01141-09	ILHO	01	
	11 4AN-F177A-02	CAIXA	01	
	12 97302-06016-09	PARAFUSO	03	
	13 92502-06015-09	PARAFUSO	01	
	14 4AN-F174A-00	ISOLADOR	01	
	15 92902-06100-09	ARRUELA DE PRESSÃO	03	
	16 90201-06W07-09	ARRUELA LISA	03	
	17 90201-06W06-09	ARRUELA LISA	01	
	18 4AN-F173X-00	AMORTIZADOR	01	



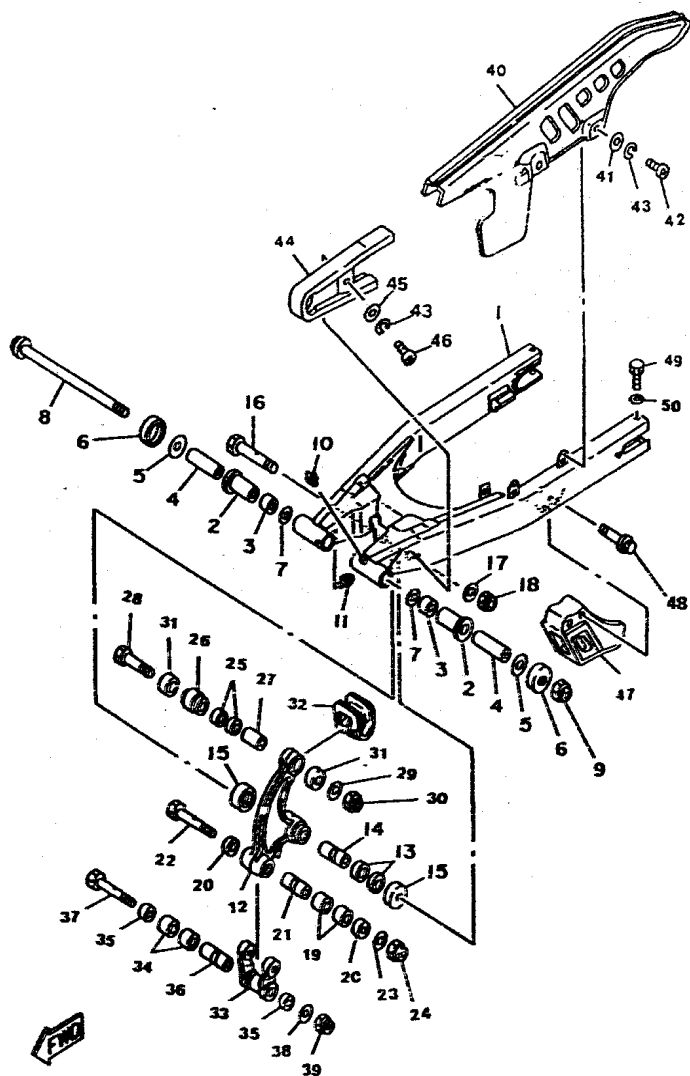
FIG. 20 - TANQUE DE ÓLEO



4AN1280-2200

REF. No.	CÓDIGO	DISCRIMINAÇÃO	QT. OBS.
20-	01 4AN-F1751-00	TANQUE DE ÓLEO	01
	02 97302-06016-09	PARAFUSO	02
	03 4AN-F1771-00	TAMPA	01
	04 4AN-F1745-00	TUBO DE RESPIRO	02
	05 90467-10041-U9	CLIP	04
	06 4AN-F1875-00	TAMPA	01
	07 4AN-F1877-00	TUBO	01

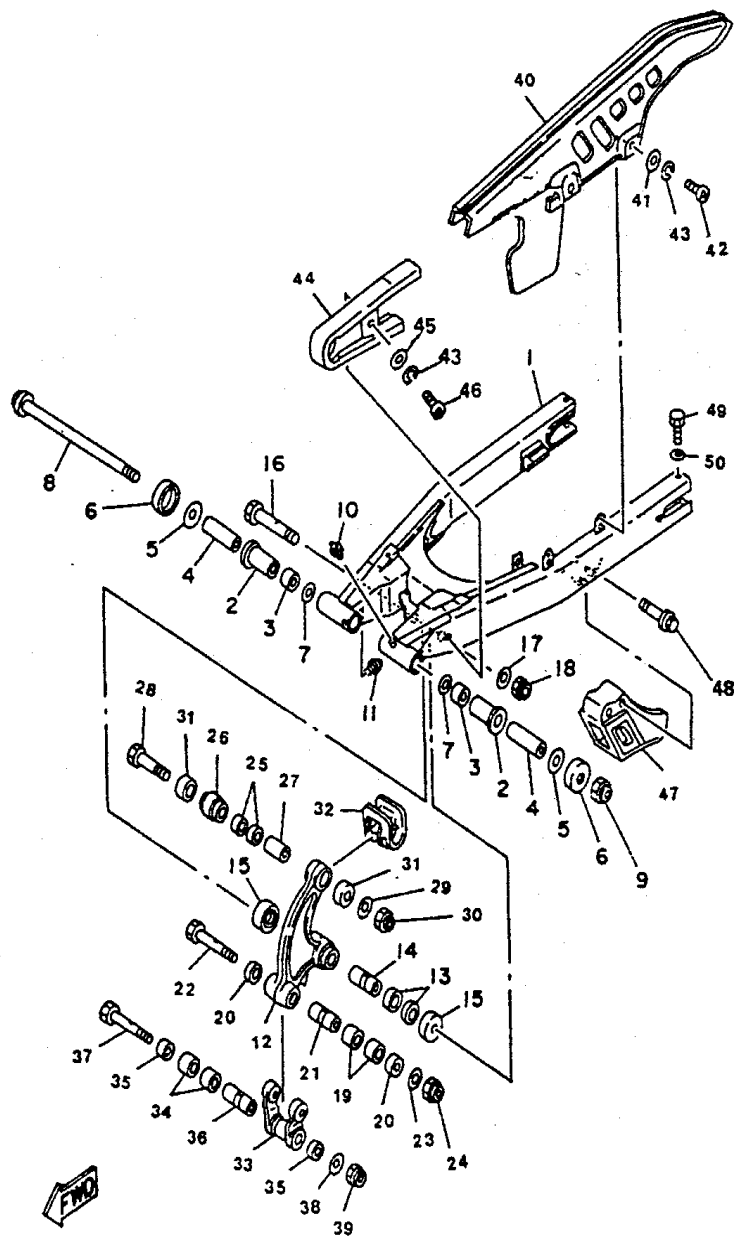
FIG. 21 - GARFO TRASEIRO



4 1280-2210

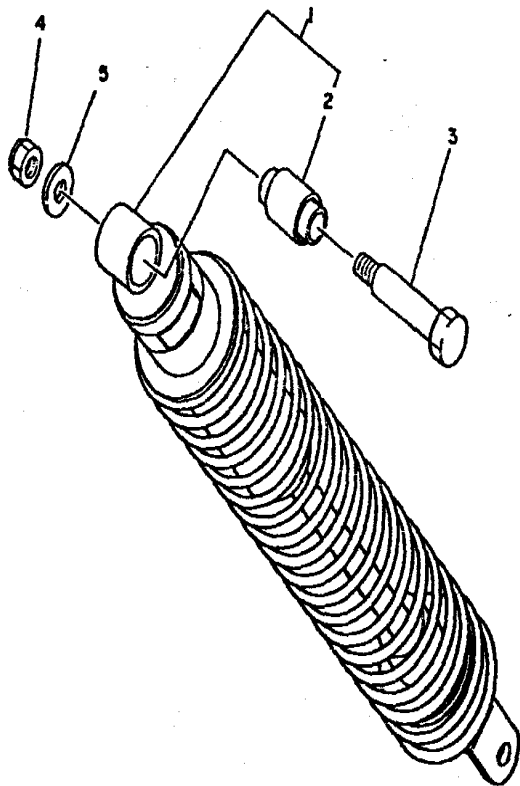
REF. No.	CÓDIGO	DISCRIMINAÇÃO	QT.	OBS.
21-	01 4AN-F2110-01-T9	GARFO TRASEIRO COMPL.	01	
	02 90386-18028-09	BUCHA	02	
	03 90380-18139	BUCHA	02	
	04 90387-127F2	ESPAÇADOR	02	
	05 5L9-F2127-00	CALÇO	02	
	06 401-22128-01	CAPA 1	02	
	07 93109-18807-09	RETENTOR	02	
	08 4AN-F2141-00	EIXO, GARFO TRASEIRO	01	
	09 90185-12824-09	PORCA	01	
	10 93700-06802-09	BICO GRAXA	01	
	11 93700-06803-09	BICO GRAXA	01	
	12 4AN-F217A-00	BRAÇO	01	
	13 90386-20120	BUCHA	02	
	14 90387-140J9	ESPAÇADOR	01	
	15 4AN-F2128-00	CAPA 1	02	
	16 90109-121A1	PARAFUSO	01	
	17 90201-12W22-09	ARRUELA PLANA	01	
	18 90185-12119	PORCA	01	
	19 90386-18115	BUCHA	02	
	20 93109-18807-09	RETENTOR	02	
	21 90387-126J8	ESPAÇADOR	01	
	22 90109-10752	PARAFUSO	01	
	23 90201-10120	ARRUELA PLANA	01	
	24 90185-10W03-09	PORCA	01	
	25 90380-16109	BUCHA	02	
	26 22W-22124-00	BUCHA	01	

FIG. 21 - GARFO TRASEIRO



REF. No.	CÓDIGO	DISCRIMINAÇÃO	QT. OBS.
21-	27 90387-106G0-09	ESPAÇADOR	01
	28 90109-10689-09	PARAFUSO	01
	29 92902-10200-09	ARRUELA LISA	01
	30 90185-10W03-09	PORCA	01
	31 4AN-F2129-00	TAMPA	02
	32 4AN-F2189-00	PROTETOR BORRACHA	01
	33 4AN-217F-00	HASTE CONECTORA	01
	34 90386-18115	BUCHA	02
	35 93109-18807-09	RETENTOR	02
	36 90387-121L6	ESPAÇADOR	01
	37 90109-10880-09	PARAFUSO	01
	38 90201-10W17-09	ARRUELA PLANA	01
	39 90185-10W03-09	PORCA	01
	40 2TY-F2311-01	CAPA DA CORRENTE	01
	41 90201-062A8-09	ARRUELA LISA	02
	42 92506-06016-09	PARAFUSO	02
	43 92906-06100-09	ARRUELA DE PRESSÃO	03
	44 4AN-F2151-00	PROTETOR, CORRENTE	01
	45 90209-06223	ARRUELA ESPECIAL	01
	46 97306-06016-09	PARAFUSO	01
	47 2TY-F2153-01	PROTETOR, CORRENTE	01
	48 95822-06050-09	PARAFUSO	02
	49 97302-06050-09	PARAFUSO	02
	50 90201-06804-09	ARRUELA PLANA	02

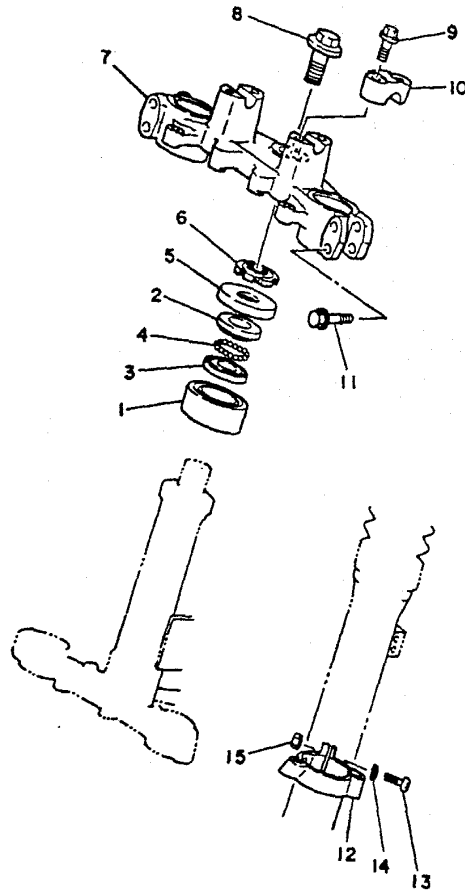
FIG. 22 - AMORTECEDOR TRASEIRO



REF.No.	CÓDIGO	DISCRIMINAÇÃO	QT.	OBS.
22-	01	4AN-F2210-00	AMORTECEDOR TRAS. C.J.	01
	02	1YW-22216-00	BUCHA	01
	03	90109-10W25-09	PARAFUSO	01
	04	90185-10802-09	PORCA "U"	01
	05	90201-100E9-09	ARRUELA LISA	01



FIG. 23 - MESA DO GUIDÃO

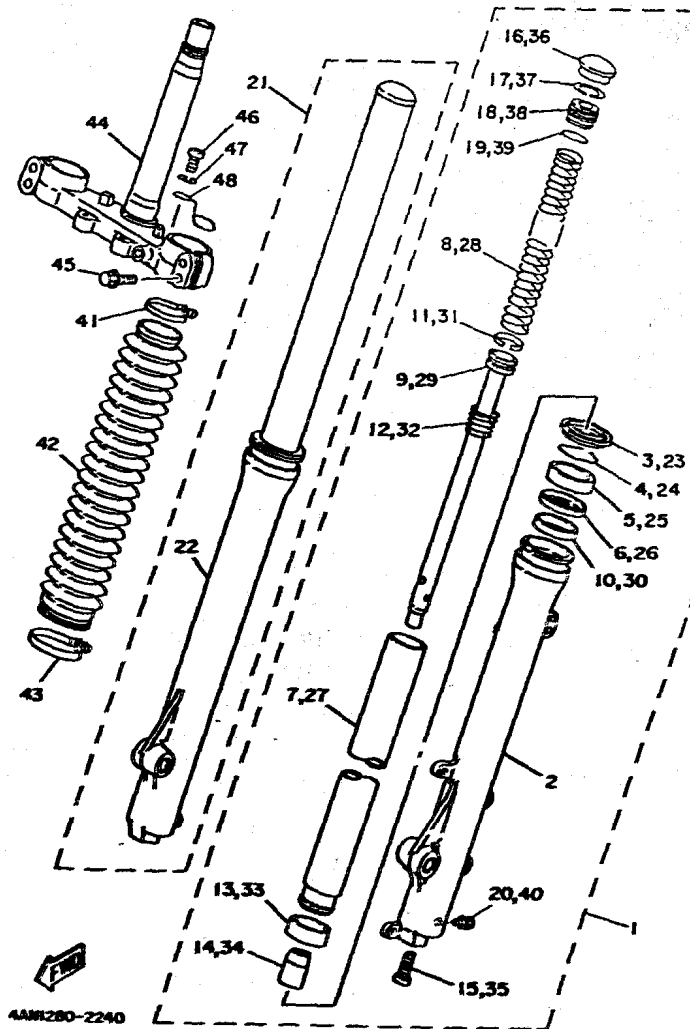


REF. No.	CÓDIGO	DISCRIMINAÇÃO	QT. OBS.
23- 01	93332-00008	ROLAMENTO	01
02	22F-23411-01	PISTA DE ESFERA No. 1	01
03	22F-23412-01	PISTA DE ESFERA No. 2	01
04	93503-16802-09	ESFERA	22
05	4AN-F3416-00	CAPA, PISTA DE ESFERAS	01
06	90179-25803-09	PORCA	01
07	4AN-F3435-00	MESA DO GUIDÃO	01
08	90105-14329	PARAFUSO	01
09	95826-08040-09	PARAFUSO	04
10	1E6-23441-10 -35	FIXADOR SUPER., GUIDÃO	02
11	95826-08040-09	PARAFUSO	04
12	4AN-F3317-00	FIXADOR DO CABO	01
13	98502-05020-09	PARAFUSO	01
14	92902-05200-09	ARRUELA PLANA	01
15	95302-05600-09	PORCA SEXTAVADA	01



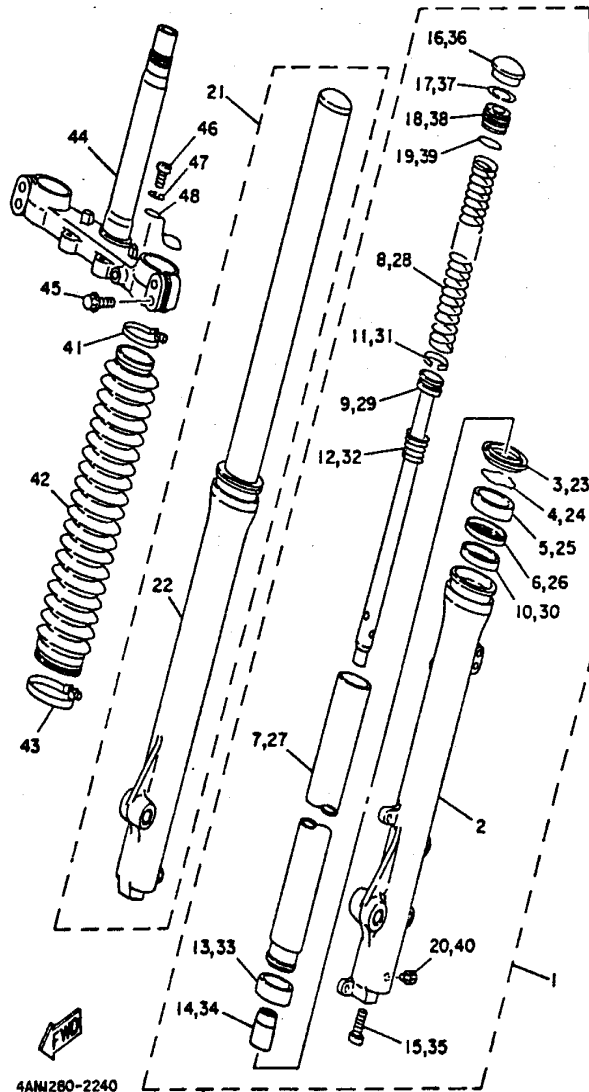
37F010-4230

FIG. 24 - GARFO DIANTEIRO



REF. No.	CÓDIGO	DISCRIMINAÇÃO	QT.	OBS.
24-	01 4AN-F3102-70	SUSP. DIANT. LE CJ. BR	01	
	02 34X-23126-00-38	TUBO EXTERNO LE	01	
	03 1KH-23144-00	. RETENTOR	01	
	04 34X-23156-00	. ANEL TRAVA	01	
	05 1KH-23145-00	. RETENTOR DO TUBO	01	
	06 1KH-23147-00	. ESPAÇADOR	01	
	07 4AN-F3110-00	. TUBO INTERNO	01	
	08 4AN-F3351-00	. MOLA	01	
	09 35E-23171-00	. CILINDRO, GARFO DIANT.	01	
	10 34X-23125-00	. BUCHA	01	
	11 34X-23157-00	. ANEL TRAVA	01	
	12 34X-23151-00	. MOLA	01	
	13 34X-23135-00	. BUCHA	01	
	14 4AN-F3166-00	. BUCHA	01	
	15 3M7-23181-00	. PARAFUSO	01	
	16 35E-23168-00	. TAMPA DO TUBO	01	
	17 35E-23183-00	. ANEL TRAVA	01	
	18 35E-23111-00	. ASSENTO DA MOLA	01	
	19 35E-23114-00	. ANEL "O" RING	01	
	20 2A6-23119-00	. PARAFUSO	01	
	21 4AN-F3103-70	. SUSP. DIANT. LD CJ.BR	01	
	22 34X-23136-00-38	. TUBO EXTERNO L.D	01	
	23 1KH-23144-00	. RETENTOR	01	
	24 34X-23156-00	. ANEL TRAVA	01	

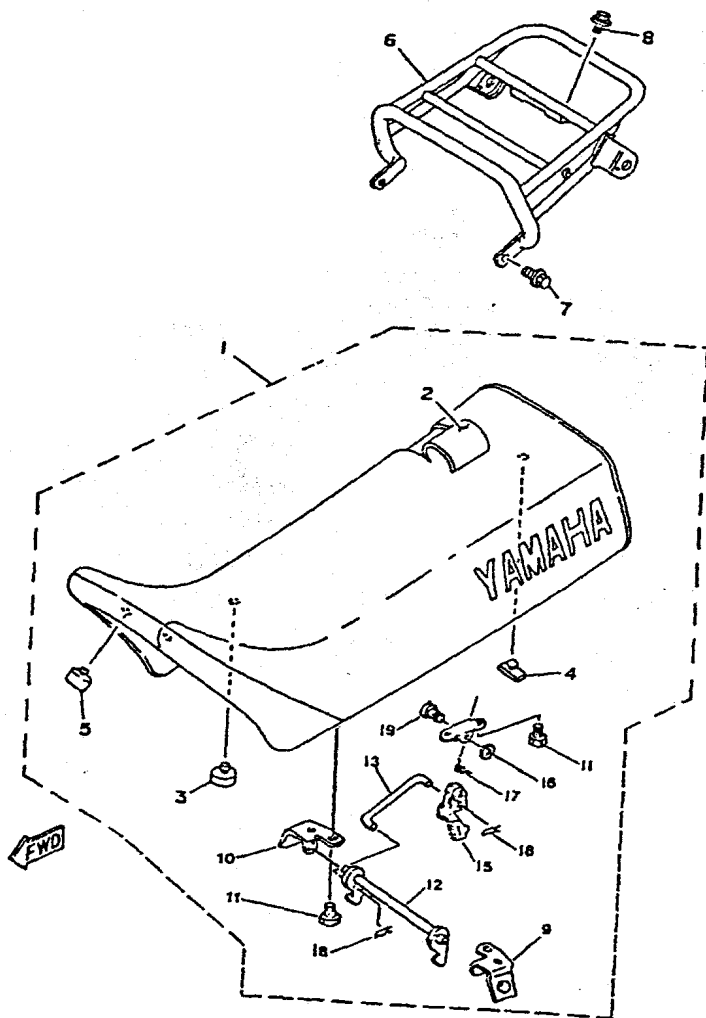
FIG. 24 - GARFO DIANTEIRO



4AM280-2240

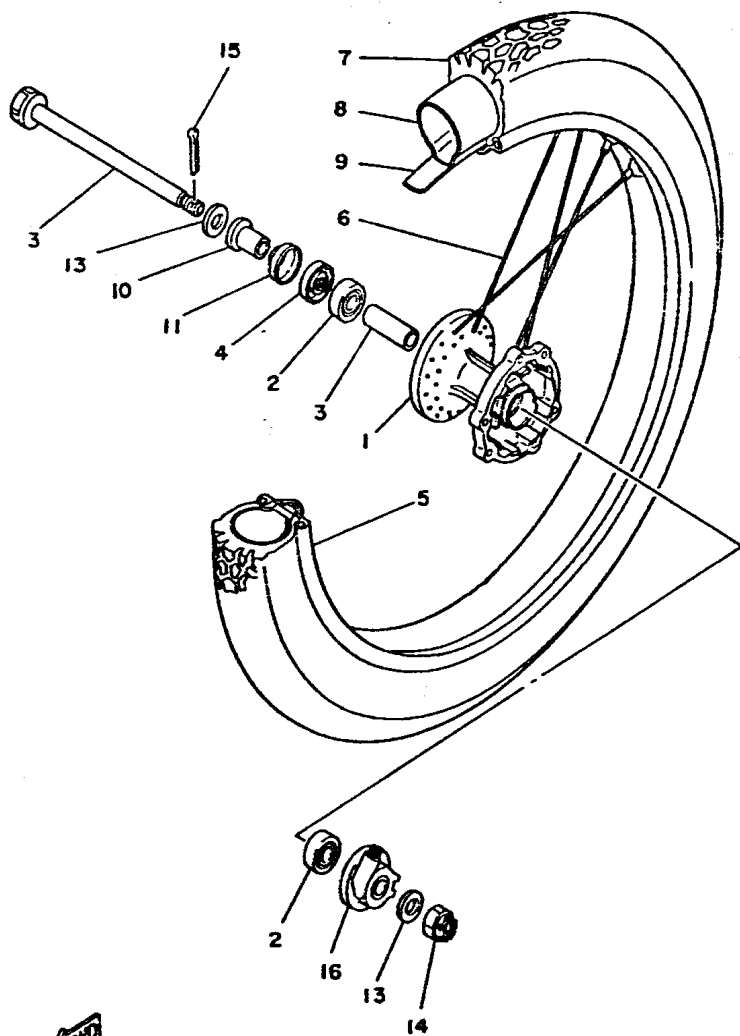
REF. No.	CÓDIGO	DISCRIMINAÇÃO	QT.	OBS.
24-	25 1KH-23145-00	. RETENTOR DO TUBO	01	
	26 1KH-23147-00	. ESPAÇADOR	01	
	27 4AN-F3110-00	. TUBO INTERNO	01	
	28 4AN-F3351-00	. MOLA	01	
	29 35E-23171-00	. CILINDRO, GARFO DIANT.	01	
	30 34X-23125-00	. BUCHA	01	
	31 34X-23157-00	. ANEL TRAVA	01	
	32 34X-23151-00	. MOLA	01	
	33 34X-23135-00	. BUCHA	01	
	34 4AN-F3166-00	. BUCHA	01	
	35 3M7-23181-00	. PARAFUSO	01	
	36 35E-23168-00	. TAMPA DO TUBO	01	
	37 35E-23183-00	. ANEL TRAVA	01	
	38 35E-23111-00	. ASSENTO DA MOLA	01	
	39 35E-23114-00	. ANEL "O" RING	01	
	40 2A6-23119-00	. PARAFUSO	01	
	41 3RW-23192-00	BRAÇADEIRA	02	
	42 4AN-F3191-70	PROTETOR, POEIRA	02	FRENCH BLUE
	43 34X-23192-00	BRAÇADEIRA	02	
	44 53V-23340-00-90	SUPORE INFERIOR	01	
	45 4AN-F3346-00	PARAFUSO	04	
	46 98506-06012-09	PARAFUSO	01	
	47 92906-06100-09	ARRUELA DE PRESSÃO	01	
	48 4AN-F331E-00	GUIA DO CABO	01	

FIG. 26 - ASSENTO



REF. No.	CÓDIGO	DISCRIMINAÇÃO	QT.	OBS.
26-	01 4AN-F4730-70	ASSENTO DUPLO	01	AZ
	02 4AN-F4731-70	.CAPA SELIM FRENCH BLUE	01	AZ
	03 4AN-F4741-10	. AMORTIZADOR	02	
	04 5L9-F4724-00	. AMORTIZADOR	01	
	05 4AN-F4741-00	. AMORTIZADOR	04	
	06 4AN-F4830-40	BAGAGEIRO COMPLETO	01	BRANCO
	07 95822-08016-09	PARAFUSO	02	
	08 95826-06010-09	PARAFUSO	02	
	09 4AN-F4738-00	. SUPORTE	01	
	10 4AN-F4748-00	. SUPORTE	01	
	11 97502-06416-09	. PARAFUSO C/ ARRUELA	01	
	12 4AN-F4754-00	. GANCHO	01	
	13 4AN-F4774-00	. PINO	01	
	14 4AN-F4728-00	. SUPORTE	01	
	15 4AN-F4776-00	. ALAVANCA	01	
	16 99002-06600-09	. ANEL TRAVA	01	
	17 90508-23832-09	. MOLA DE TORSÃO	01	
	18 90468-10801-09	. PINO	02	
	19 4AN-F4784-00	. PINO	01	

FIG. 27 - RODA DIANTEIRA

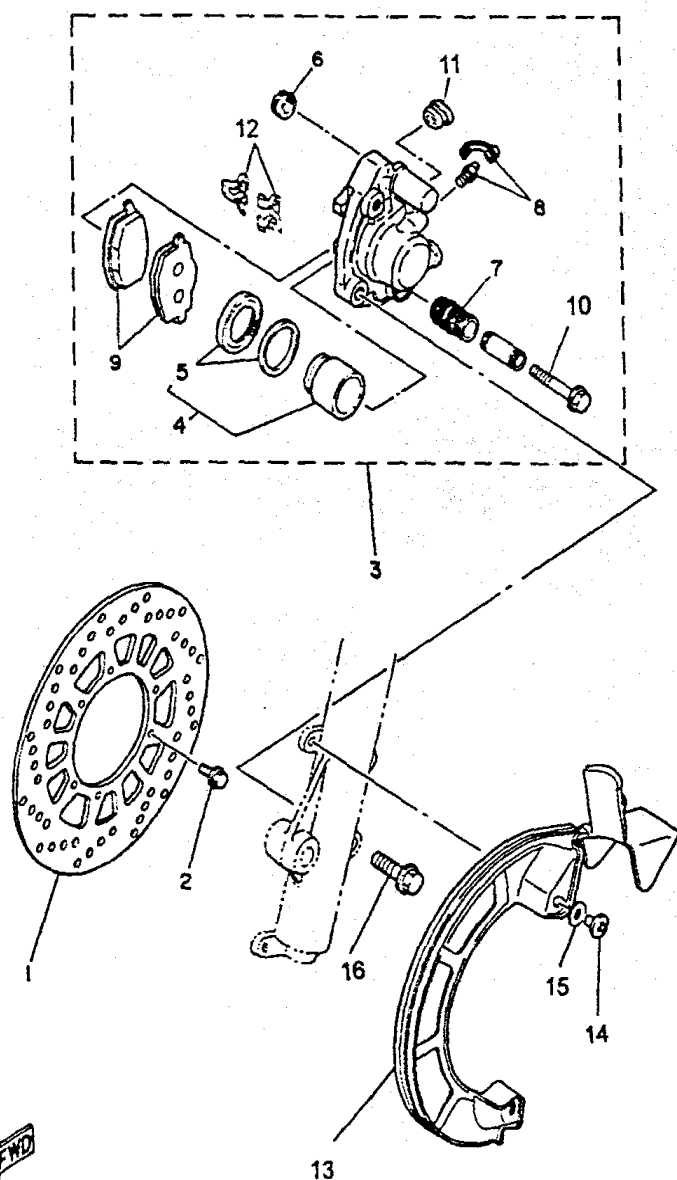


REF. No.	CÓDIGO	DISCRIMINAÇÃO	QT.	OBS.
27-	01 4AN-F5111-00	CUBO DIANTEIRO	01	
	02 93306-20209	ROLAMENTO	02	
	03 90560-15290-09	ESPAÇADOR	01	
	04 93102-2082709	RETENTOR	01	
	05 94418-21W02-09	ARO DA RODA (1,85X21)	01	
	06 34Y-25104-00	RAIO CONJ.	01	PIRELLI
	07 94108-218F4-09	PNEU (MT 70 80/90-21 48R)	01	PIRELLI
	08 94227-21848-09	CÂMARA DE AR (MA - 21)	01	
	09 94325-21117-09	CINTO	01	
	10 90387-158C9-09	ESPAÇADOR	01	
	11 2TY-F5118-00	PROTETOR DE POEIRA	01	
	12 34X-25181-00	EIXO DA RODA DIANTEIRA	01	
	13 90201-15W32-09	ARRUELA TRAVA	02	
	14 90171-14W01-09	PORCA CASTELO	01	
	15 91402-30028-09	CONTRA PINO	01	
	16 4AN-F5190-02	ENGREN. VELOCÍMETRO C.J.	01	



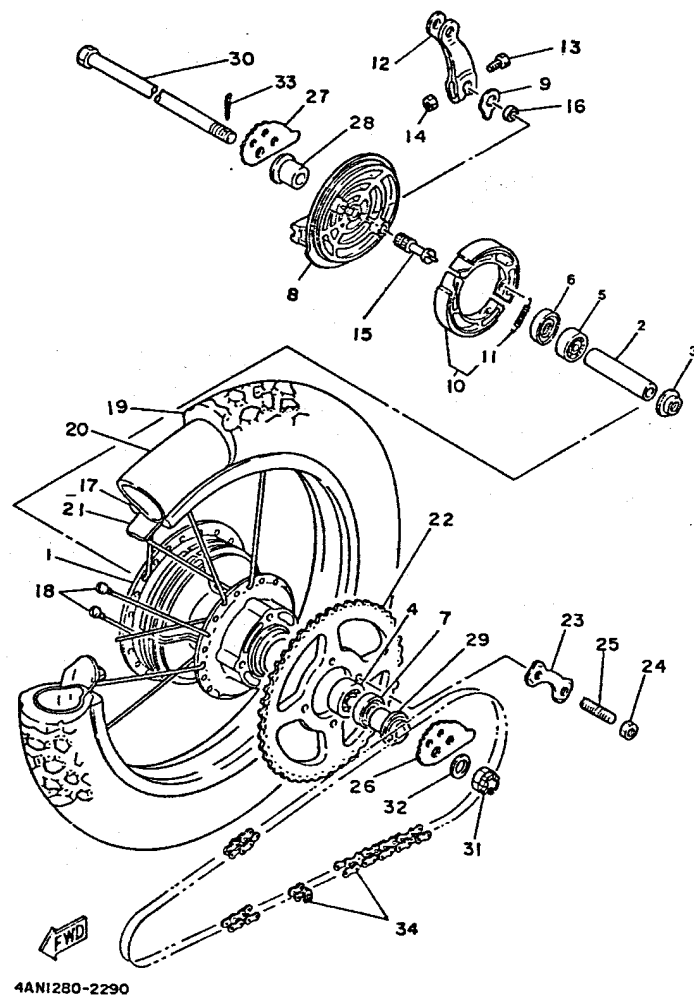
34Y300-4270

FIG. 28 - DISCO E PINÇA DO FREIO



REF. No.	CÓDIGO	DISCRIMINAÇÃO	QT. OBS.
28-	01 4JG-2582T-10	DISCO FREIO DIANTEIRO	01
	02 90109-06757	PARAFUSO	06
	03 3BN-2580T-01	PINÇA DO FREIO CONJ.	01
	04 34X-W0057-00	. PISTÃO PINÇA DO FREIO	01
	05 34X-W0047-00	. KIT RETENTOR DA PINÇA	01
	06 5R2-25937-00	. AMORTIZADOR	01
	07 34X-25937-00	. AMORTIZADOR	01
	08 51L-W0048-00	. KIT REPARO DO FREIO	01
	09 3BN-W0045-01	. KIT PASTILHA DE FREIO	01
	10 2GV-25926-00	. PARAFUSO	01
	11 34X-25845-00	. TAMPA	01
	12 34X-25919-00	. SUPORTE DA PASTILHA	01
	13 4AN-F5715-00	PROTETOR DE DISCO BR	01
	14 98906-06016-09	PARAFUSO	02
	15 90201-062A8-09	ARRUELA	02
	16 90105-10638	PARAFUSO	02

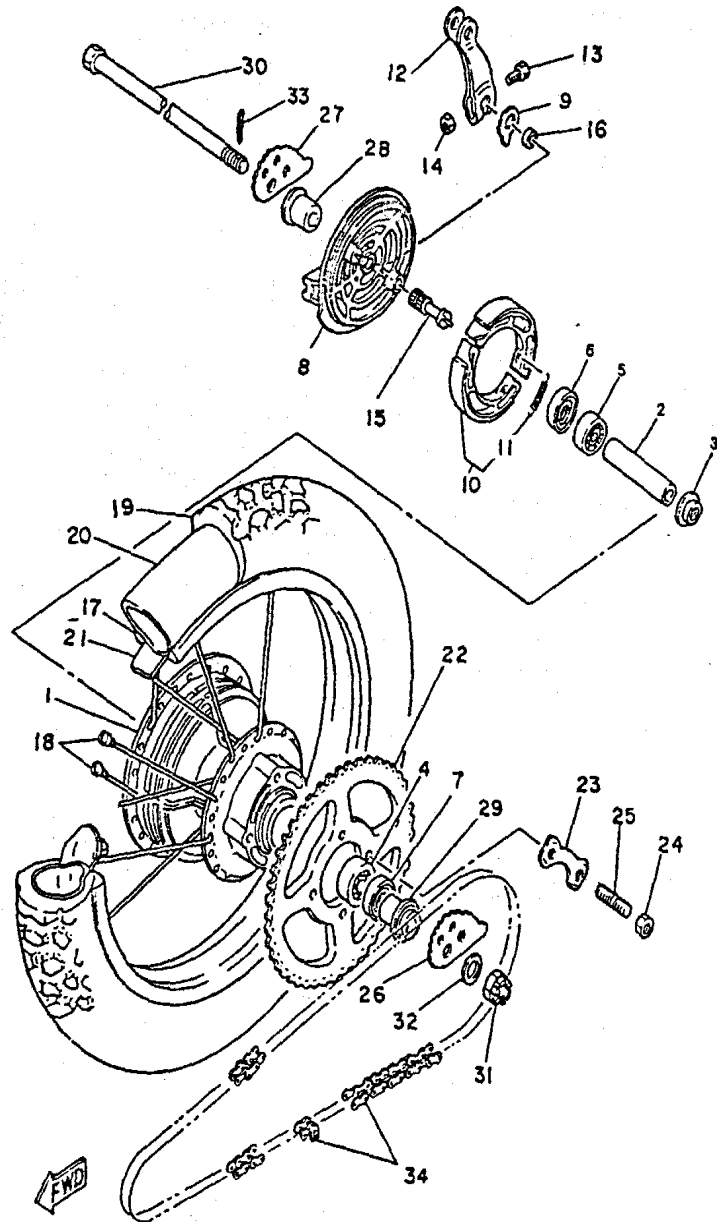
FIG. 29 - RODA TRASEIRA



4AN1280-2290

REF. No.	CÓDIGO	DISCRIMINAÇÃO	QT.	OBS.
29-	01 4AN-F5311-00	CUBO TRASEIRO	01	
	02 5L9-F5317-00	ESPAÇADOR	01	
	03 1YH-F5115-00	FLANGE	01	
	04 93306-30203-09	ROLAMENTO	01	
	05 93306-20205-09	ROLAMENTO	01	
	06 93104-22018-09	RETENTOR	01	
	07 93106-26005-09	RETENTOR	01	
	08 4AN-F5321-00	PRATO, SAPATA DE FREIO	01	
	09 3Y6-2533A-01	PLACA INDICATIVA	01	
	10 3KG-W2534-00	SAPATA DE FREIO CONJ.	02	
	11 90506-16447	MOLA DE TENSÃO	02	
	12 10V-25355-00	ALAVANCA, EIXO CAMES	01	
	13 90101-06W00-09	PARAFUSO	01	
	14 95302-06600-09	PORCA	01	
	15 248-25351-10	EIXO ÇAMES	01	
	16 4AN-F5359-00	VEDAÇÃO	01	
	17 94421-18W03-09	ARO DA RODA (2,15 X 18)	01	
	18 4LR-25304-00	RAIO TRASEIRO CONJ.	01	
	19 94111-188F2-09	PNEU (MT 70. 110/80 -18 58R)	01	PIRELLI
	20 94211-18850-09	CÂMARA DE AR (MB 18)	01	PIRELLI
	21 94325-18801-09	CINTO DO ARO	01	
	22 4AN-F5441-10	COROA	01	
	23 4LR-F5412-00	ARRUELA, DUPLA FIXAÇÃO	03	
	24 90170-10219	PORCA	06	
	25 90116-10221	PRISIONEIRO	06	

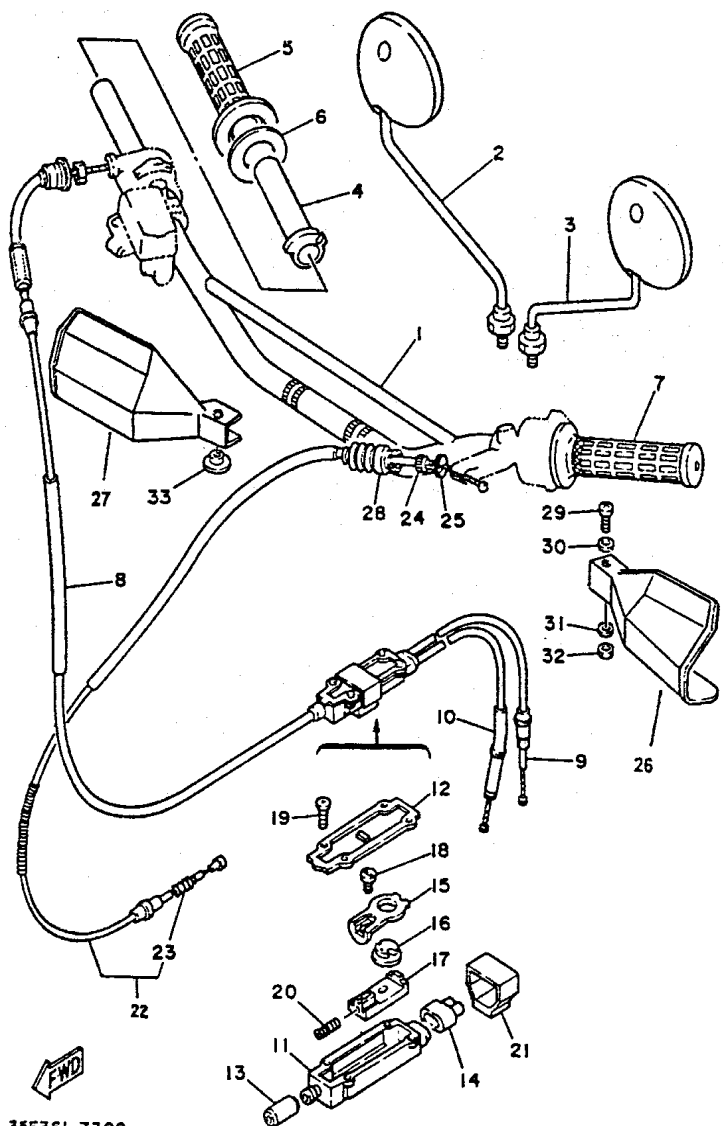
FIG. 29 - RODA TRASEIRA



4AN|280-2290

REF. No.	CÓDIGO	DISCRIMINAÇÃO	QT. OBS.
29-	26 1W2-25388-01	ESTICADOR, CORRENTE L.E	01
	27 1W2-25389-01	ESTICADOR, CORRENTE L.D	01
	28 90387-15W27-09	ESPAÇADOR	01
	29 4AN-F5383-01	ESPAÇADOR	01
	30 4AN-F5381-10	EIXO DA RODA TRASEIRA	01
	31 90171-14W01-09	PORCA CASTELO	01
	32 90201-15238	ARRUELA PLANA	01
	33 91401-30028-09	CONTRA PINO	01
	34 94581-51100	CORRENTE, TRANSMISSÃO	01 SEM EMENDA

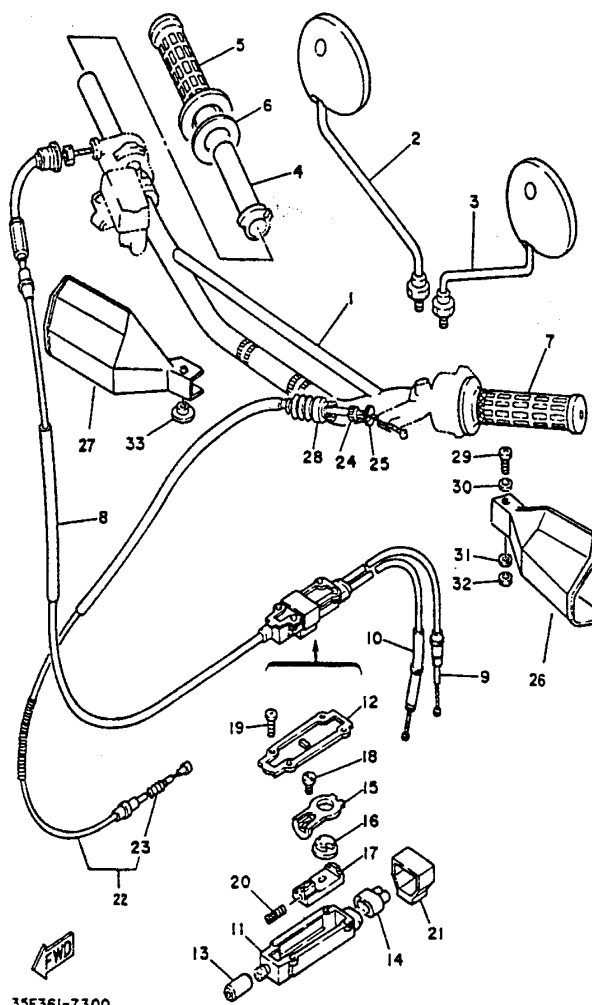
FIG. 30 - GUIDÃO E CABOS



35E361-7300

REF. No.	CÓDIGO	DISCRIMINAÇÃO	QT. OBS.
30-	01 4AN-F6111-00	GUIDÃO	01
	02 3Y1-26280-10	ESPELHO RETROVISOR L.E	01
	03 3Y1-26290-00	ESPELHO RETROVISOR L.D	01
	04 5L9-F6243-00	TUBO GUIA DA MANOPLA	01
	05 5L9-F6242-01	MANOPLA L.D	01
	06 5L9-F6249-00	ARRUELA	01
	07 5L9-F6241-01	MANOPLA L.E	01
	08 34X-26311-01	CABO, ACELERADOR No. 101	
	09 34X-26312-00	CABO, ACELERADOR No. 201	
	10 34X-26321-00	CABO, BOMBA DE ÓLEO	01
	11 3J0-26261-00	CILINDRO DO CABO	01
	12 3J0-26262-00	CAPA DO CILINDRO	01
	13 360-26266-00	CONECTOR CILINDRO, CABO	01
	14 34X-26272-00	CAPA, CILINDRO DO CABO	01
	15 2T5-26274-00	GUIA DO CABO	01
	16 2T5-26273-00	FIXADOR DO CABO	01
	17 2T5-26244-00	PROTETOR DO FIXADOR	01
	18 2T5-26267-00	PARAFUSO	01
	19 90167-03004	PARAFUSO	04
	20 90501-05512	MOLA	01
	21 3J0-26393-00	FIXADOR DO CABO	01
	22 4AN-F6335-00	CABO DA EMBREAGEM	01
	23 363-26342-00	PROTETOR DO CABO	01
	24 90123-08046	PARAFUSO, AJUSTE CABO	01
	25 90179-08W04-09	PORCA	01

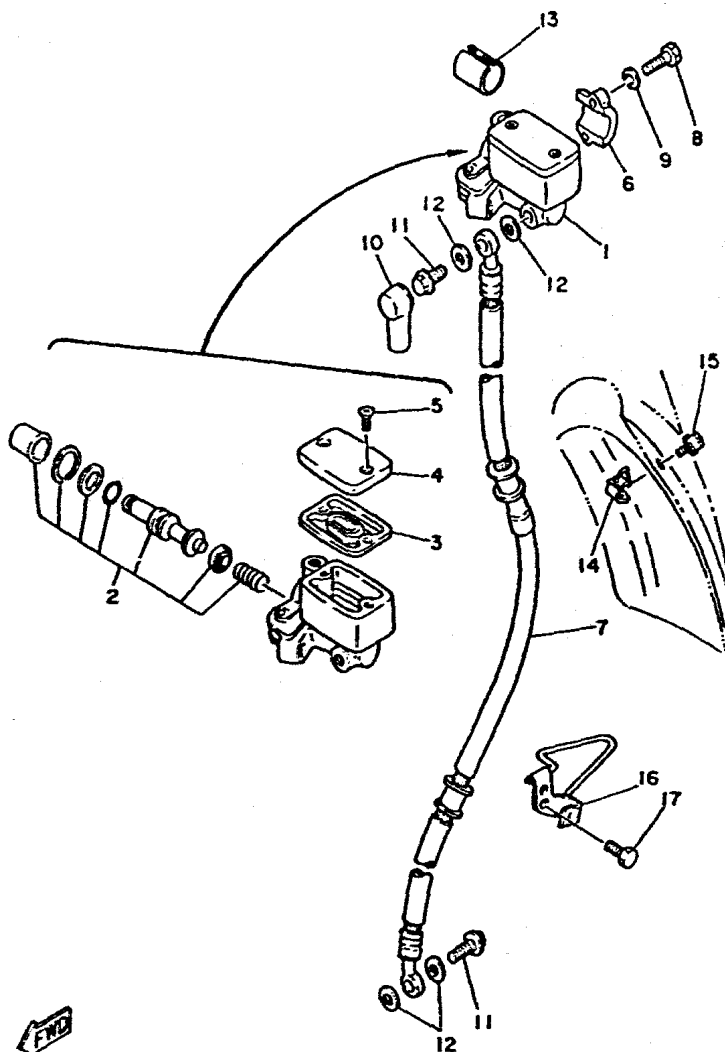
FIG. 30 - GUIDÃO E CABOS



35E361-7300

REF. No.	CÓDIGO	DISCRIMINAÇÃO	QT.	OBS.
30- /	26	2TY-F2642-50	01	FRENCH BLUE
/	27	2TY-F6141-50	01	FRENCH BLUE
	28	1E6-26342-00	01	
	29	98502-06035-09	01	
	30	92902-06200-09	02	
	31	92902-06200-09	02	
	32	95302-06600-09	01	
	33	90387-06500-09	02	

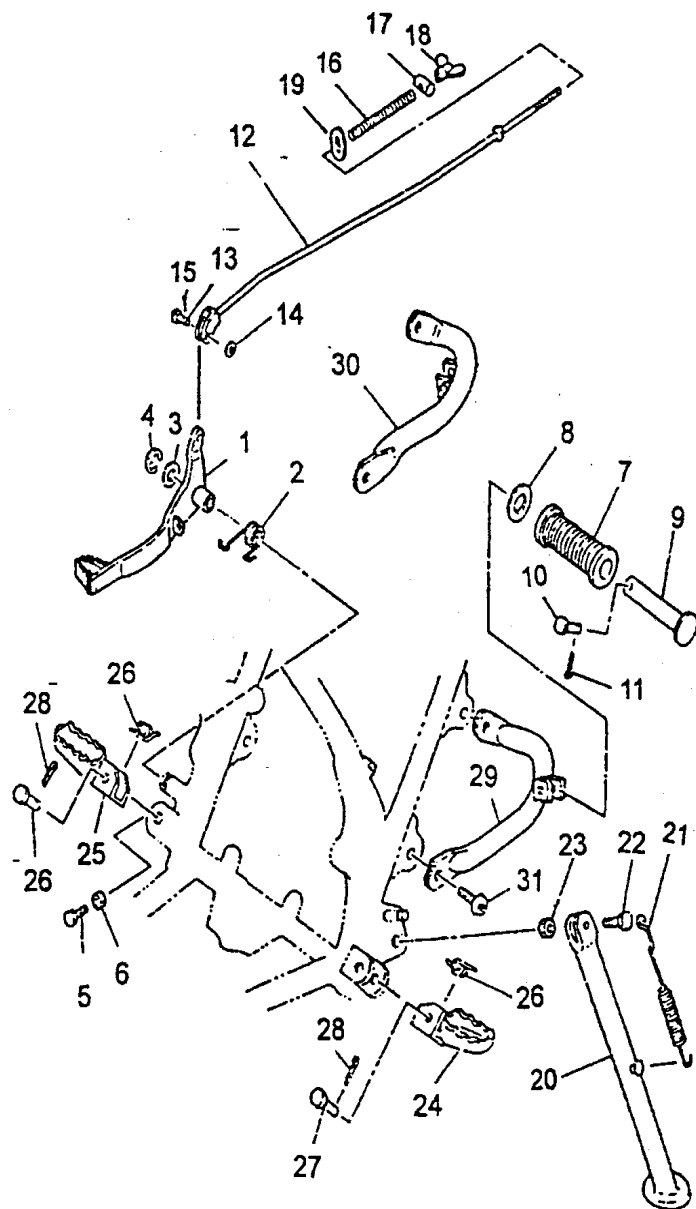
FIG. 31 - CILINDRO MESTRE



REF. No.	CÓDIGO	DISCRIMINAÇÃO	QT. OBS.
01	39F-25870-00	CILINDRO MESTRE CONJ.	01
02	56A-W0041-00	KIT CILINDRO MESTRE	01
03	4L0-25854-00	DIAFRAGMA	01
04	4H7-25852-00	TAMPA	01
05	98706-04012	PARAFUSO	02
06	4L0-25867-00	SUPORE	01
07	4AN-F5872-01	MANGUEIRA DO FREIO	01
08	97326-06025-09	PARAFUSO	02
09	92906-06100-09	ARRUELA DE PRESSÃO	02
10	3V9-F5862-00	PROTECTOR, CIL. MESTRE	01
11	90401-10034	PARAFUSO	02
12	90201-10886-09	ARRUELA PLANA	04
13	90560-22807-09	ESPAÇADOR	01
14	4AN-F5875-00	FIXADOR DA MANGUEIRA	01
15	90159-06084	PARAFUSO	01
16	4AN-F3318-00	FIXADOR	01
17	91316-06010-09	PARAFUSO	02
18	92906-06100-09	ARRUELA DE PRESSÃO	01
19	90201-06380-09	ARRUELA LISA	01

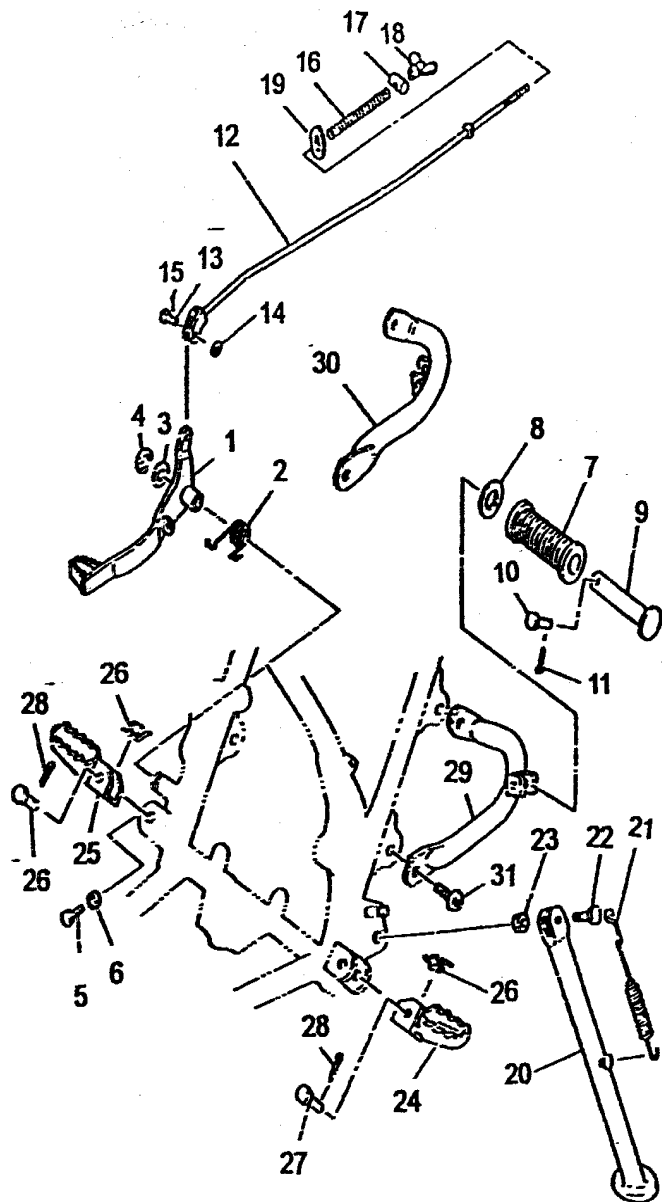


FIG. 32 - CAVALETE LATERAL, ESTRIBO DIANT.
E PEDAL DE FREIO



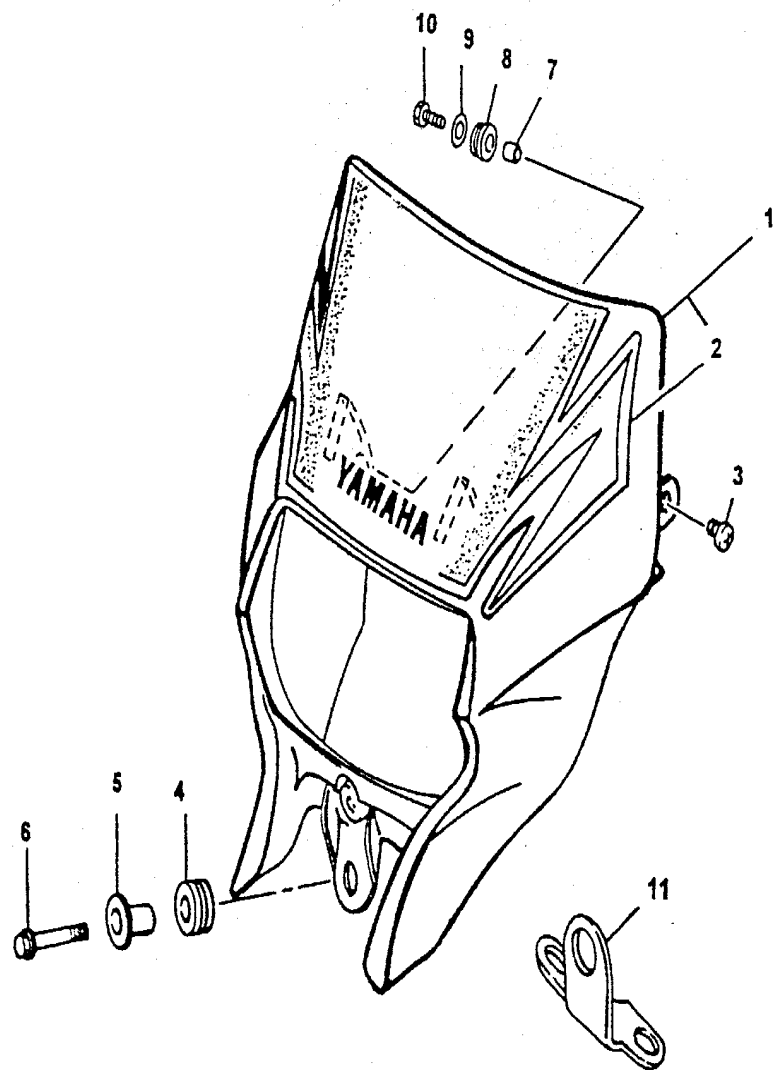
REF. No.	CÓDIGO	DISCRIMINAÇÃO	QT.	OBS.
32-	01 4AN-F7211-10	PEDAL DE FREIO	01	
	02 4AN-F7216-00	MOLA DE RETENÇÃO	01	
	03 90201-12W25-09	ARRUELA LISA	01	
	04 93430-10W02-09	ANEL TRAVA	01	
	05 97306-06020-09	PARAFUSO	01	
	06 95306-06700-09	PORCA	01	
	07 503-F7433-01	CAPA DO ESTRIBO TRASEIRO	01	
	08 90201-20W42-09	ARRUELA LISA	01	
	09 4LR-F7431-01	VARETA DE FREIO	01	
	10 90255-06W03-09	PINO COM FURO	01	
	11 91401-16012-09	CONTRA PINO	01	
	12 4AN-F7231-01	VARETA DO FREIO	01	
	13 90240-06W00-09	PINO	01	
	14 92902-06200-09	ARRUELA PLANA	02	
	15 91402-20012-09	CONTRA PINO	01	
	16 90501-10W00-09	MOLA	01	
	17 90249-12W00-09	PINO	01	
	18 90175-06013-09	PORCA	01	
	19 92902-06200-09	ARRUELA PLANA	01	
	20 4AN-F7311-02	CAVALETE LATERAL	01	
	21 90507-29W00-09	MOLA DE TRAÇÃO	01	
	22 90109-10590-09	PARAFUSO	01	
	23 90185-10W03-09	PORCA	01	
	24 4AN-F7411-00	ESTRIBO DIANTEIRO L.E	01	
	25 4AN-F7421-00	ESTRIBO DIANTEIRO L.D	01	

FIG. 32 - CAVALETE LATERAL, ESTRIBO DIANT. E PEDAL DE FREIO



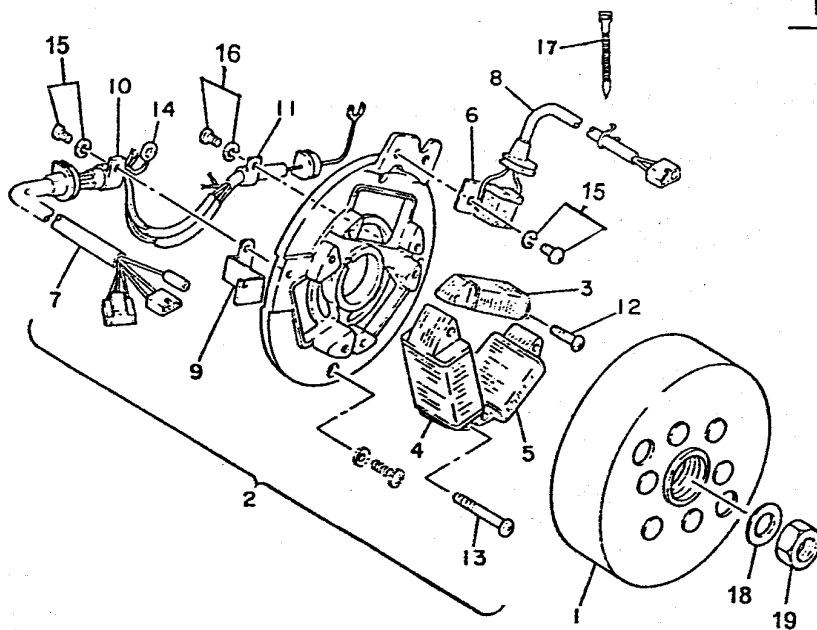
REF. No.	CÓDIGO	DISCRIMINAÇÃO	QT. OBS.	
32-	26	90508-20W07-09	MOLA DE TORSÃO	02
	27	91702-08039-09	PINO	02
	28	91402-25012-09	CONTRA PINO	02
	29	4AN-F7432-00-T9	SUPORTE DO ESTRIBO TRAS. LE	01
	30	4AN-F7442-00-T9	SUPORTE DO ESTRIBO TRAS. LD	01
	31	90109-08789-09	PARAFUSO	02

FIG. 33 - CARENAGEM



REF. No.	CÓDIGO	DISCRIMINAÇÃO	QT. OBS.
33	01 4LR-H4330-20	CARENAGEM CONJUNTO	01
	02 4AN-28391-21	GRÁFICO CARENAGEM	01
	03 9890M-06012	PARAFUSO FENDA CRUZ	02
	04 90480-14023	ILHO	01
	05 90387-06W04	ESPAÇADOR	01
	06 9582M-06020	PARAFUSO FLANGE	01
	07 4VW-H4388-00	ESPAÇADOR	02
	08 4VW-H4366-00	AMORTIZADOR	02
	09 9290M-06200	ARRUELA LISA	02
	10 97507-06520	PARAFUSO	02
	11 4LR-F3174-00	SUPORTE DA CARENAGEM	01

FIG. 34 - CONJUNTO DO MAGNETO

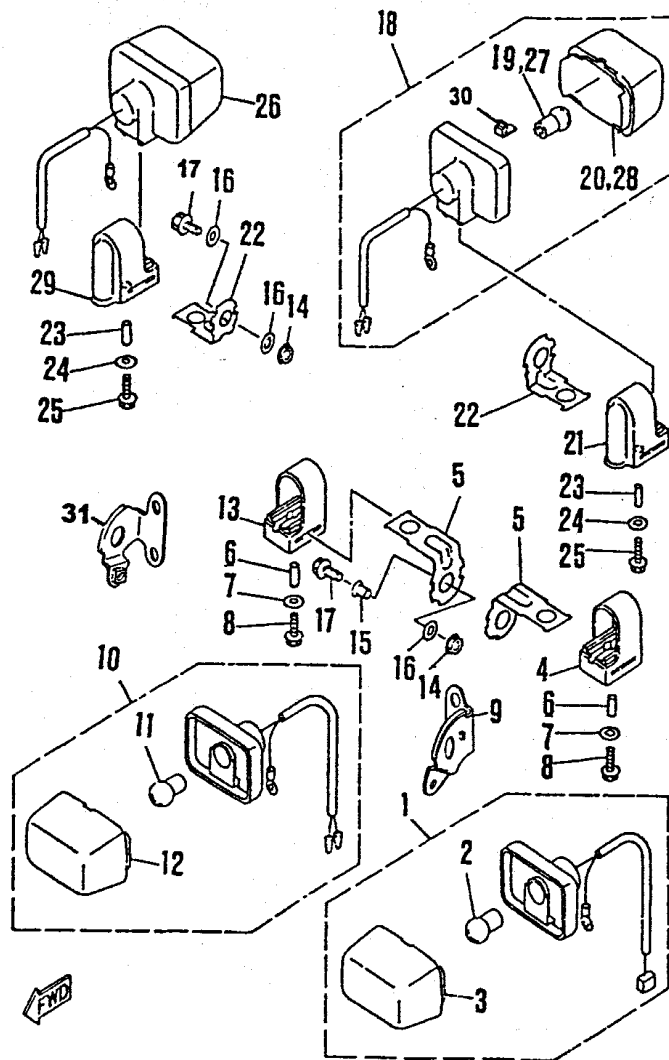


REF. No.	CÓDIGO	DISCRIMINAÇÃO	QT. OBS.
34-	01 34X-85550-M1	ROTOR MAGNETO	01
	02 34Y-85560-M0	. BASE MAGNETO CONJ.	01
	03 34Y-85520-M1	. BOBINA DE CARGA	01
	04 34Y-81313-M0	. BOBINA DE LUZ 1	01
	05 3BN-81314-00	. BOBINA DE LUZ 2	01
	06 34X-85595-M0	. BOBINA DE PULSO	01
	07 34Y-8131X-M0	. CHICOTE DO MAGNETO	01
	08 34X-8132Y-M0	. FIO DO COMANDO	01
	09 34X-81328-M1	. GRAMPO	01
	10 90461-05036	. GRAMPO	01
	11 34X-81528-M0	. GRAMPO	01
	12 98511-04016	. PARAFUSO	02
	13 90159-04104	. PARAFUSO C/ ARRUELA	04
	14 8R4-85568-M0	. TERMINAL TERRA	01
	15 97601-04108	. PARAFUSO C/ ARRUELA	03
	16 97601-04106	. PARAFUSO C/ ARRUELA	01
	17 90464-16801-09	. GRAMPO	01
	18 90201-123L6	ARRUELA PLANA	01
	19 90179-12323-09	PORCA	01



37F511-5340

FIG. 35 - SINALIZADORES (PISCA-PISCA)

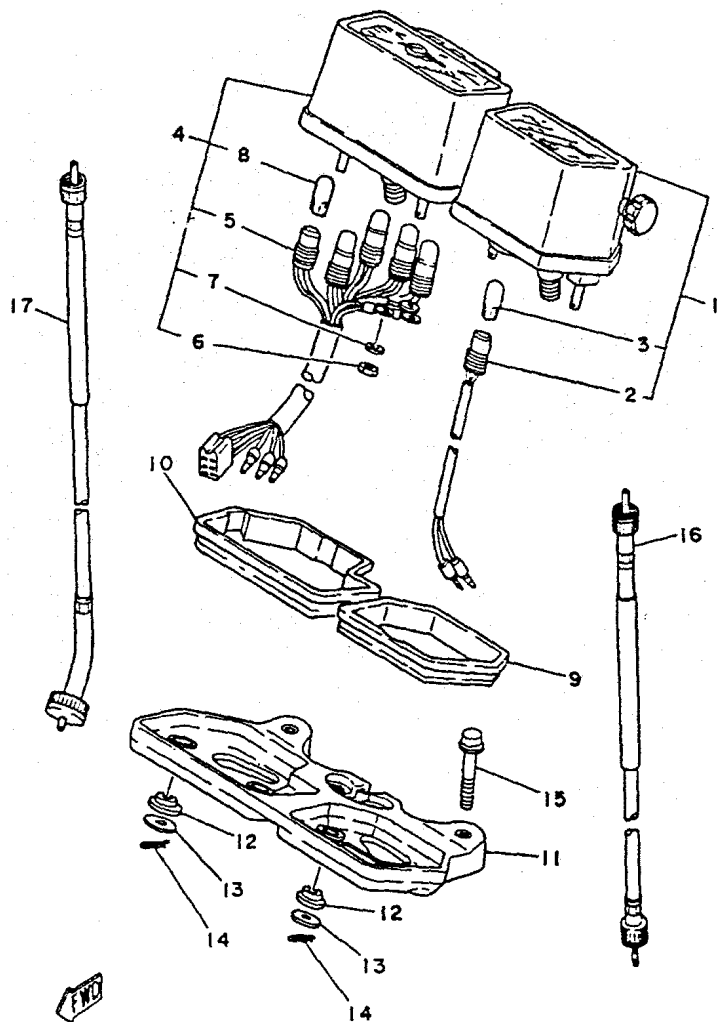


REF. No.	CÓDIGO	DISCRIMINAÇÃO	QT.	OBS.
35-	01	3XP-83310-00	PISCA-PISCA DIANT. LE C.J.	01
	02	851-84744-00	. LÂMPADA PISCA (12V-21W)	01
	03	2T4-83312-00	. LENTE	01
	04	1KH-83345-00	. VEDANTE	01
	05	4LR-H3368-00	SUPORE DO PISCA LE.LD	02
	06	90387-05W22-09	ESPAÇADOR	02
	07	90201-05W39-09	ARRUELA LISA	02
	08	98506-05025-09	PARAFUSO	02
	09	4LR-F832V-00	SUPORE DO PISCA 1 L.D	01
	10	3XP-83320-00	PISCA DIANT. L.D CONJ.	01
	11	851-84744-00	. LÂMPADA PISCA (12V-12W)	01
	12	2T4-83312-00	. LENTE	01
	13	1YH-83321-00	CAPA AMORTIZADORA	04
	14	97506-08100-09	PORCA FIXADORA	04
	15	90387-08W24-09	ESPAÇADOR	04
	16	90201-08802-09	ARRUELA LISA	04
	17	95826-08016-09	PARAFUSO FLANGE	01
	18	3RW-83340-00	PISCA TRAS. L.E CONJ.	01
	19	851-84744-00	. LÂMPADA PISCA (12V-12W)	01
	20	2T4-83312-00	. LENTE	01
	21	1KH-83321-00	CAPA AMORTIZADORA	01
	22	4LR-H3368-00	SUPORE DO PISCA L.D/L.E	01
	23	90387-05W22-09	ESPAÇADOR	02
	24	90201-05W39-09	ARRUELA LISA	02
	25	98506-05025-09	PARAFUSO	02
	26	4GY-83320-00	PISCA TRAS. L.D CONJ.	01
	27	851-84744-00	. LÂMPADA PISCA (12V-21W)	01
	28	2T4-83312-00	. LENTE	01
	29	1KH-83321-00	CAPA AMORTIZADORA	01
	30	1KH-83345-00	AMOTIZADOR	04
	31	4LR-F831V-00	SUPORE PISCA 1 L.E	01

CARENAGEM

CARENAGEM

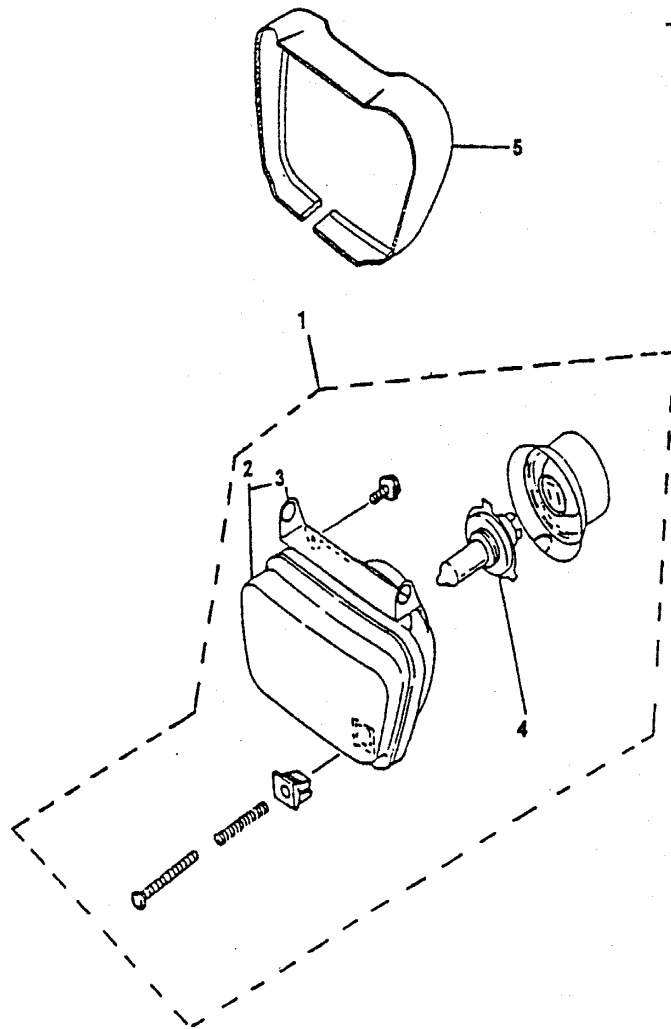
FIG. 36 - VELOCÍMETRO E TACÔMETRO



4ANI280-2360

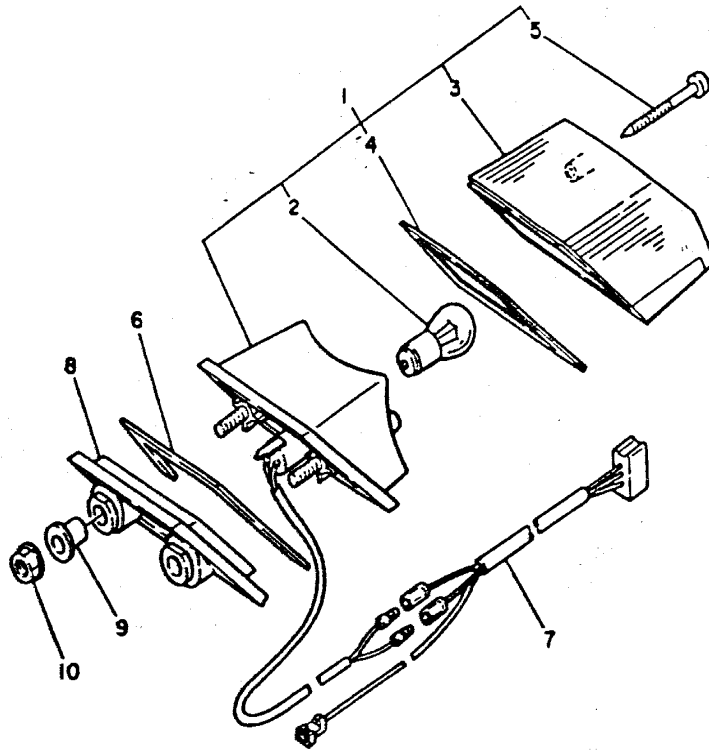
REF. No.	CÓDIGO	DISCRIMINAÇÃO	QT. OBS.
36- 01	1ET-83570-F0	VELOCÍMETRO CONJ.	01
02	5Y7-83520-50	. CHICOTE TACÔMETRO	01
03	4G1-84744-00	. LÂMPADA (12V-5,4W)	01
04	3-G-83540-00	TACÔMETRO CONJ.	01
05	17F-83520-00	. CHICOTE VELOCÍMETRO	01
06	95301-03700	. PORCA	04
07	92903-03100	. ARRUELA	01
08	4G1-84744-00	. LÂMPADA (12V-5,4W)	01
09	5Y1-83513-00	AMORTIZADOR	01
10	17F-83541-00	AMORTIZADOR	01
11	17F-83519-00	SUPORTE DO MEDIDOR	01
12	1M1-83526-00	AMORTIZADOR	04
13	90201-05033-09	ARRUELA LISA	04
14	437-83525-00	CLIP	04
15	95826-06040-09	PARAFUSO	02
16	4AN-H3550-00	CABO DO VELOCÍMETRO	01
17	4AN-H3560-00	CABO DO TACÔMETRO	01

FIG. 37 - FAROL DIANTEIRO



REF. No.	CÓDIGO	DISCRIMINAÇÃO	QT. OBS.
37- 01	4LR-H4310-01	FAROL COMPLETO	01
02	4VW-H4320-00	. CONJ. LENTE	01
03	4AN-H4318-00	. LÂMPADA (12V.35/35W)	01
04	4AN-H4314-00	. TAMPA	01
05	4LR-H4196-00	AMORTIZADOR DO FAROL	01

FIG. 38 - LANTERNA TRASEIRA

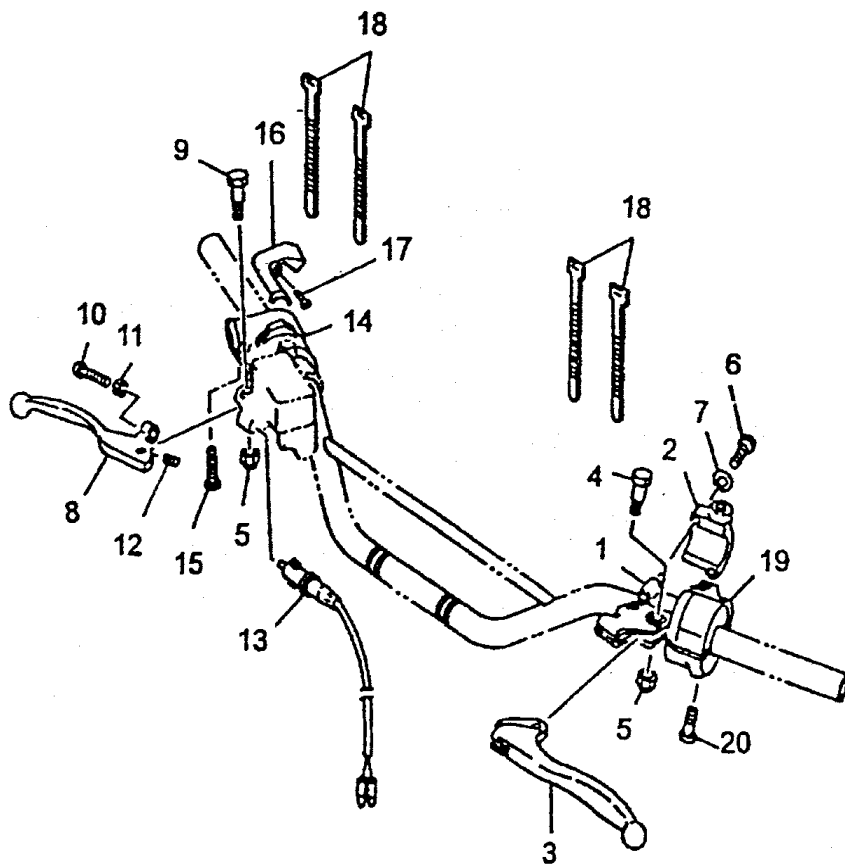


REF. No.	CÓDIGO	DISCRIMINAÇÃO	QT.	OBS.
38-	01 34X-84710-00	LANTERNA TRAS.COMPL.	01	
	02 31L-84714-00	. LÂMPADA (12V-21/5W)	01	
	03 34Y-84721-E0	. LENTE	01	
	04 34X-84723-E0	. GAXETA	01	
	05 97701-40530	. PARAFUSO	02	
	06 34X-84716-00	TAMPA	01	
	07 4AN-H4517-00	CHICOTE	01	
	08 34X-84527-00	AMORTIZADOR	01	
	09 90387-06W04-09	ESPAÇADOR	02	
	10 95702-06100-09	PORCA "U"	02	



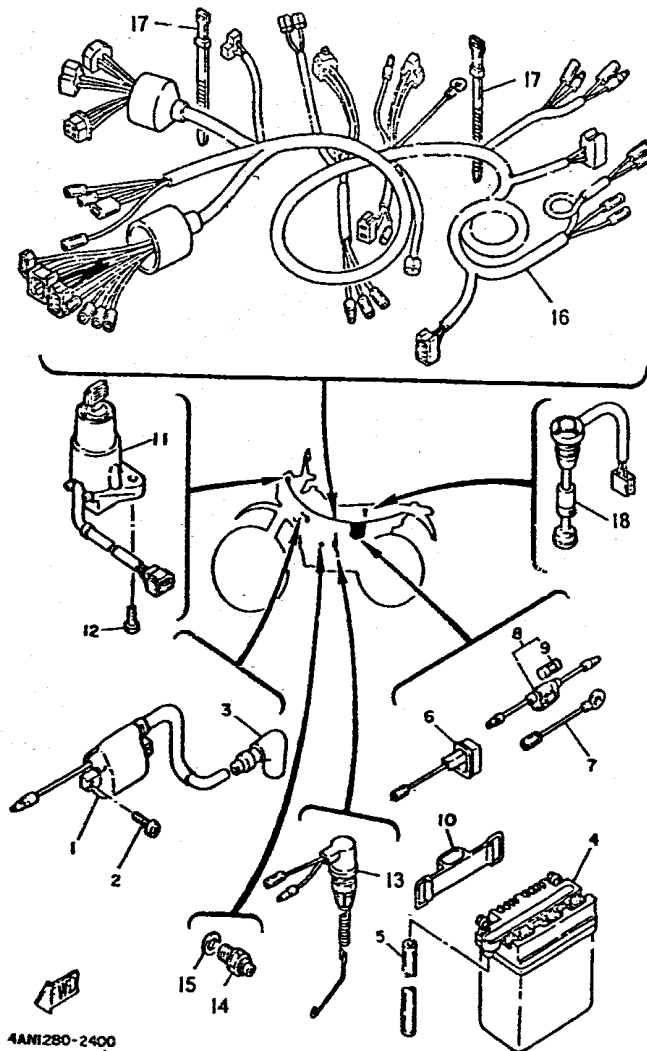
4AN1280-2380

FIG.39- INTERRUPTOR DO GUIDÃO , MANETES



REF. No.	CÓDIGO	DISCRIMINAÇÃO	QT. OBS.
39- 01	2TY-H2911-00	SUPORE DA ALAVANCA	01
02	2TY-H2915-01	SUPORE INFER. ALAV.	01
03	4AN-H3912-00	MANETE L.E	01
04	4LR-H3945-01	PARAFUSO	01
05	90185-06900-09	PORCA "U"	02
06	98506-05020-09	PARAFUSO	02
07	92906-05100-09	ARRUELA DE PRESSÃO	02
08	4AN-H3922-00	MANETE L.D	01
09	90109-062A8	PARAFUSO	01
10	90154-06802-09	PARAFUSO	01
11	90170-06010-09	PORCA SEXTAVADA	01
12	90501-10312-09	MOLA	01
13	2VG-H3980-00	INTERR., LUZ FREIO DIANT.	01
14	4AN-H3976-10	INTERRUPTOR GUIDÃO 1	01
15	98506-05020-09	PARAFUSO	02
16	4AN-H3956-00	CAPA 1	01
17	98906-04010-09	PARAFUSO	01
18	5L9-H3936-00	BRAÇADEIRA DE CABO	04
19	2TW-H3972-20	INTERRUPTOR GUIDÃO 4	01
20	98506-05020-09	PARAFUSO	02

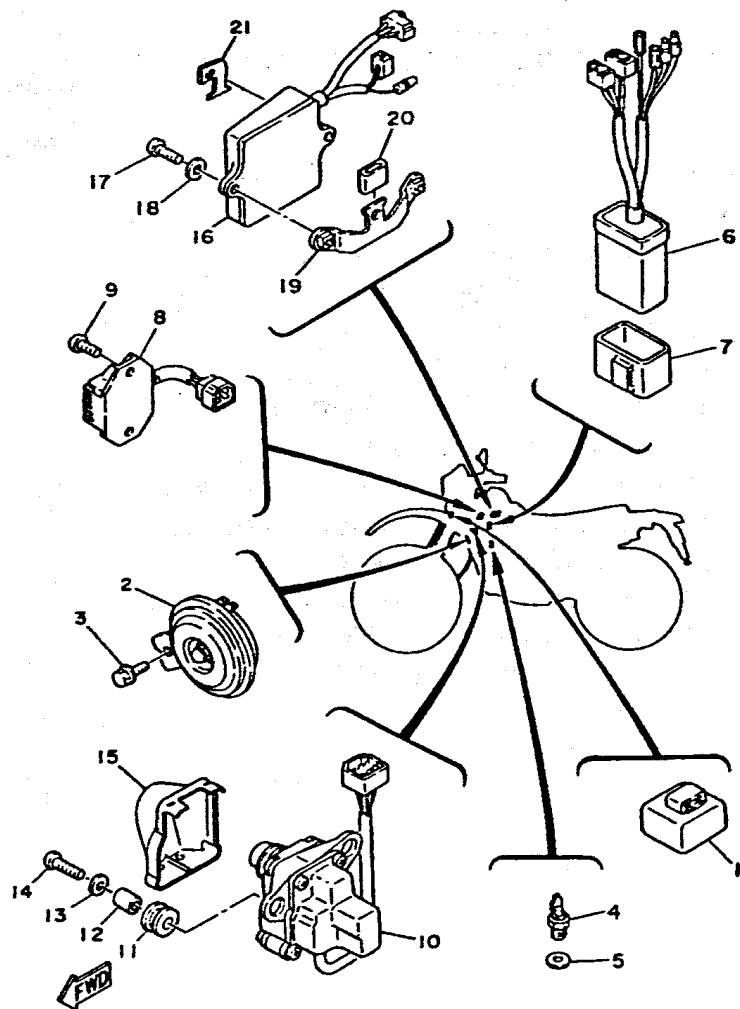
FIG. 40 - SISTEMA ELÉTRICO 1



4AN1280-2400

REF. No.	CÓDIGO	DISCRIMINAÇÃO	QT.	OBS.
40-	01	3RW-82310-01	BOBINA DE IGNIÇÃO	01
	02	98502-06015-09	PARAFUSO	02
	03	81E-82370-00	CAXIMBO	01
	04	4AN-H2110-00	BATERIA	01
	05	90445-08357-09	TUBO DE RESPIRO	01
	06	4AN-H2115-00	CABO 1	01
	07	4AN-H2116-00	CABO 2	01
	08	4AN-H2150-00	CAIXA DO FUSÍVEL	01
	09	116-82151-00	FUSÍVEL	01
	10	4AN-H2131-11	CINTO DA BATERIA	01
	11	5R2-82501-01	CHAVE DE IGNIÇÃO	01
	12	97302-06016-09	PARAFUSO	02
	13	4AN-H2530-00	INTERRUP. FREIO TRAS.	01
	14	502-H2540-00	INTERRUP. PONTO MORTO	01
	15	90430-09802-09	GAXETA	01
	16	4LR-H2590-00	CONJUNTO DO CHICOTE	01
	17	5L9-H3936-00	BRAÇADEIRA DE CABO	03
	18	34X-85720-01	INDICADOR, NÍVEL ÓLEO	01

FIG. 41 - SISTEMA ELÉTRICO 2



4AN1280-2410

REF. No.	CÓDIGO	DISCRIMINAÇÃO	QT. OBS.
41-	01 34L-83350-20	RELÉ DO PISCA	01
	02 34X-83371-20	BUZINA	01
	03 97506-06112-09	PARAFUSO C/ ARRUELA	01
	04 10V-83591-00	TERMOSTATO	01
	05 90201-10886-09	GAXETA	01
	06 37F-85540-M1	C.D.I. CONJUNTO	01
	07 4AN-H5546-00	CINTO	01
	08 3BN-81960-01	RETIF. REGUL. VOLT. CJ.	01
	09 98502-06015-09	PARAFUSO	02
	10 34X-85820-01	SERVO MOTOR CONJ.	01
	11 90480-14023-09	ILHO	02
	12 90387-06299-09	ESPAÇADOR	02
	13 90201-06W07-09	ARRUELA PLANA	02
	14 98502-06025-09	PARAFUSO	02
	15 4AN-H5825-00	CAPA	01
	16 37F-85830-M1	UNIDADE CONTROLE CJ.	01
	17 98502-06015-09	PARAFUSO	02
	18 92902-06600-09	ARRUELA	02
	19 4AN-H5991-00	SUPORTE	01
	20 4AN-H3321-00	AMORTIZADOR	01
	21 4AN-H5992-00	SUPORTE DO FUSÍVEL	01

**ÍNDICE
NUMÉRICO
DE PEÇAS**

CÓDIGO	REF. Nº	CÓDIGO	REF. Nº	CÓDIGO	REF. Nº	CÓDIGO	REF. Nº
4AN - E131E - 00	01 - 09	4AN - E5451 - 00	10 - 06	4AN - F217A - 00	21 - 12	5L9 - F5317 - 00	29 - 02
1YH - E132E - 00	01 - 22	4AN - E5455 - 00	10 - 02	4AN - F217F - 00	21 - 33	23K - F5321 - W1	29 - 08
4AN - E133E - 00	01 - 23	4AN - E5456 - 01	10 - 10	4AN - F2189 - 00	21 - 32	4AN - F5359 - 00	29 - 16
4AN - E1355 - 00	01 - 31	4AN - E5484 - 00	03 - 17	4AN - F2210 - 00	22 - 01	4VW - F5381 - 00	29 - 30
1YH - E1633 - 00	02 - 11	4LR - E5611 - 00	11 - 16	2TY - F2311 - 02	21 - 40	4AN - F5383 - 00	29 - 29
1YH - E1634 - 00	02 - 12	4LR - E5620 - 00	11 - 10	4AN - F3102 - 70	24 - 01	4LR - F5412 - 00	29 - 23
4AN - E2414 - 00	04 - 09	4LR - E5621 - 00	11 - 11	4AN - F3103 - 70	24 - 21	4AN - F5441 - 00	29 - 22
4AN - E2422 - 00	03 - 10	4AN - E5651 - 00	11 - 07	4AN - F3110 - 00	24 - 07	4AN - F5715 - 00	28 - 13
4AN - E2426 - 60	03 - 07	5L9 - E6356 - 00	12 - 17	4AN - F3110 - 00	24 - 27	4AN - F5715 - 10	28 - 13
4AN - E2428 - 00	03 - 11	4AN - E6357 - 00	12 - 21	4AN - F3166 - 00	24 - 14	3V9 - F5862 - 00	31 - 10
4AN - E2446 - 00	04 - 01	4AN - E7121 - 00	13 - 05	4AN - F3166 - 00	24 - 34	4AN - F5872 - 00	31 - 07
4TC - E2446 - 00	04 - 01	4AN - E7456 - 00	13 - 26	4AN - F3174 - 00	23 - 16	4AN - F5875 - 00	31 - 14
4AN - E2450 - 01	03 - 01	4AN - E7471 - 01	13 - 28	4AN - F3191 - 70	24 - 42	4AN - F6111 - 00	30 - 01
4AN - E246A - 20	04 - 30	4AN - E7818 - 00	14 - 07	4AN - F331E - 00	24 - 48	2TY - F6141 - 50	30 - 27
4AN - E2464 - 00	04 - 15	4AN - E7841 - 00	14 - 03	4AN - F3317 - 00	23 - 12	2TY - F6142 - 50	30 - 26
4AN - E2467 - 20	04 - 31	4AN - E7861 - 00	14 - 01	4AN - F3318 - 00	31 - 16	5L9 - F6241 - 01	30 - 07
4AN - E2467 - 20	04 - 27	4AN - E8111 - 00	16 - 03	4AN - F3340 - 10	24 - 44	5L9 - F6242 - 01	30 - 05
4AN - E2481 - 00	04 - 11	4AN - E8140 - 00	15 - 09	4AN - F3346 - 10	24 - 45	5L9 - F6243 - 00	30 - 04
4AN - E2482 - 00	04 - 12	4AN - E8531 - 00	15 - 17	4AN - F3351 - 00	24 - 08	5L9 - F6249 - 00	30 - 06
4AN - E2664 - 00	04 - 15	4AN - E8535 - 00	15 - 18	4AN - F3351 - 00	24 - 28	4AN - F6335 - 00	30 - 22
502 - E3116 - 00	05 - 15	4AN - F1110 - 02	17 - 01	4AN - F3416 - 00	23 - 05	4AN - F7114 - 00	04 - 21
2H3 - E3133 - 00	05 - 22	4AN - F1364 - 00	17 - 21	4AN - F3435 - 00	23 - 07	4AN - F7121 - 00	13 - 05
4AN - E3174 - 00	05 - 28	23L - F1376 - 02	17 - 24	2TY - F3445 - 00	23 - 17	4LR - F7211 - 00	32 - 01
4AN - E3175 - 01	05 - 13	4AN - F1471 - 00	17 - 06	2TY - F4181 - 00	17 - 10	4AN - F7216 - 00	32 - 07
2H3 - E3176 - 00	05 - 18	4AN - F1485 - 00	17 - 11	2TY - F4181 - 00	19 - 05	4AN - F7231 - 00	32 - 12
4AN - E3416 - 01	05 - 25	4AN - F151T - 00	18 - 13	5L9 - F4181 - 00	25 - 13	4LR - F7242 - 00	32 - 02
4AN - E3581 - 00	06 - 06	4AN - F151U - 00	18 - 13	4AN - F4182 - 00	25 - 03	4LR - F7311 - 00	32 - 20
4AN - E3621 - 00	06 - 29	4AN - F1511 - 20	18 - 01	4AN - F450A - 00	25 - 04	4LR - F7411 - 00	32 - 24
4AN - E441F - 00	06 - 15	4AN - F1611 - 00	18 - 04	4AN - F4501 - 00	25 - 17	4LR - F7421 - 00	32 - 25
4AN - E4410 - 00	06 - 12	4AN - F1639 - 00	18 - 09	4AN - F451B - 00	25 - 18	4LR - F7431 - 01	32 - 31
4AN - E4411 - 00	06 - 14	4AN - F1685 - 00	18 - 07	4AN - F452B - 00	25 - 19	4AN - F7432 - 00	32 - 34
4AN - E4412 - 00	06 - 20	4AN - F1691 - 00	18 - 08	5L9 - F4724 - 00	26 - 04	503 - F7433 - 01	32 - 29
4AN - E4421 - 00	06 - 13	4AN - F1710 - 80	19 - 01	4AN - F4728 - 00	26 - 14	4AN - F7442 - 00	32 - 35
4AN - E443E - 00	06 - 25	4AN - F1720 - 80	19 - 03	4AN - F4730 - 40	26 - 01	4AN - F8100 - 00	17 - 23
4AN - E4437 - 00	06 - 21	4AN - F173E - 80	19 - 18	4AN - F4731 - 40	26 - 02	4AN - F8350 - 40	33 - 01
4AN - E4452 - 00	06 - 16	4AN - F174F - 80	19 - 14	4AN - F4738 - 00	26 - 09	4AN - F8350 - 50	33 - 01
4AN - E4453 - 00	06 - 17	4AN - F1745 - 00	20 - 04	4AN - F4741 - 00	26 - 05	4AN - H 188E - 00	04 - 33
4AN - E4457 - 00	06 - 22	4AN - F1751 - 00	20 - 01	4AN - F4741 - 10	26 - 03	4AN - H 1880 - 00	04 - 32
4AN - E4458 - 00	06 - 19	4AN - F177A - 01	19 - 11	4AN - F4748 - 00	26 - 10	4AN - H2100 - 00	40 - 04
3VC - E4613 - 00	03 - 06	4AN - F1771 - 00	20 - 03	4AN - F4754 - 00	26 - 12	4AN - H2115 - 00	40 - 06
4AN - E4718 - 00	03 - 02	4AN - F1875 - 00	20 - 06	4AN - F4774 - 00	26 - 13	4AN - H2116 - 00	40 - 07
4AN - E4753 - 00	05 - 15	4AN - F1877 - 00	20 - 07	4AN - F4776 - 00	26 - 15	4AN - H2131 - 10	40 - 10
4AN - E4771 - 00	03 - 09	4AN - F2110 - 00	21 - 01	4AN - F4784 - 00	26 - 19	4AN - H2150 - 00	40 - 08
4AN - E5150 - 00	09 - 01	5L9 - F2127 - 00	21 - 05	4AN - F4830 - 30	26 - 06	4AN - H2530 - 00	40 - 13
4AN - E5128 - 00	09 - 07	4AN - F2128 - 00	21 - 15	4AN - F5111 - 00	27 - 01	502 - H2540 - 00	40 - 14

- 33

- T9

- T9

- T9

CÓDIGO	REF. Nº	CÓDIGO	REF. Nº	CÓDIGO	REF. Nº	CÓDIGO	REF. Nº
1YH - H3311 - 00	35 - 02	34X - W0057 - 00	28 - 04	137 - 14143 - 29 - A0	07 - 06	5R2 - 18185 - 00	15 - C2
	35 - 08	3KG - W2534 - 00	29 - 10	132 - 14146 - 00	07 - 14	37F - 18511 - 00	15 - 13
	35 - 17	4AN - 11111 - 00	01 - 01	137 - 14153 - 00	07 - 05	37F - 18512 - 00	15 - 14
	35 - 22	37F - 11181 - 01	01 - 06	802 - 14161 - 00	07 - 21	37F - 18513 - 00	15 - 15
1YH - H3312 - 00	35 - 03	37F - 1131A - 00	01 - 14	3X3 - 14169 - 00	07 - 20	10V - 18540 - 00	15 - 01
	35 - 15	34X - 1131E - 00	01 - 15	4U5 - 14171 - 00	07 - 23	136 - 18542 - 00	15 - 07
1YH - H3320 - 01	35 - 07	34X - 1131M - 00	01 - 20	4E9 - 14184 - 00	07 - 10	3R4 - 18561 - 00	15 - 05
1YH - H3322 - 00	35 - 09	34X - 1131R - 00	01 - 21	314 - 14185 - 00	07 - 11	502 - 19901 - 00	16 - C4
	35 - 20	31K - 1131U - 00	01 - 17	127 - 14186 - 00	07 - 02	2K7 - 2148A - 00	17 - 12
4AN - H3318 - 00	35 - 06	4AN - 11311 - 00	01 - 07	12R - 14191 - 00	07 - 18	4AN - 2173E - 40	19 - C2
4AN - H3321 - 00	41 - 20	1GU - 11351 - 00	01 - 08	214 - 14195 - 00	07 - 03	4AN - 2173E - 50	19 - C2
4AN - H3328 - 00	35 - 12	34F - 11400 - 00	02 - 01	47X - 14196 - 00	07 - 24	4AN - 2173F - 40	19 - C4
1YH - H3330 - 01	35 - 14	34F - 11412 - 00	02 - 02	183 - 14197 - 01	07 - 17	4AN - 2173F - 50	19 - C4
1YH - H3340 - 01	35 - 19	37F - 11422 - 00	02 - 03	34X - 14451 - 00	06 - 18	5A8 - 21308 - 00	17 - 19
1YH - H3365 - 00	35 - 13	37F - 11454 - 00	02 - 21	37F - 14610 - 10	08 - 01	2K7 - 2184A - 00	17 - 12
	35 - 24	37F - 11530 - 00	02 - 25	1W2 - 14714 - 00	08 - 16	22W - 22124 - 00	21 - 28
4AN - H3550 - 00	36 - 16	10V - 11536 - 01	02 - 20	37F - 1490J - 00	07 - 08	401 - 22128 - 01	21 - 05
4AN - H3560 - 00	36 - 17	4AN - 11603 - 00	02 - 09	3Y1 - 15361 - 00	10 - 15	10V - 22178 - 00	17 - 13
4AN - H3912 - 00	39 - 03	4AN - 11604 - 00	02 - 09	1RG - 15363 - 00	10 - 13	4AN - 22180 - 20	21 - 51
4AN - H3922 - 00	39 - 08	4AN - 11605 - 00	02 - 09	10V - 15641 - 00	11 - 02	4AN - 22180 - 30	21 - 51
5L9 - H3936 - 00	39 - 18	4AN - 11631 - 00 - 94	02 - 08	10V - 15660 - 00	11 - 01	10V - 22184 - 00	17 - 14
	40 - 17	4AN - 11635 - 00	02 - 08	10V - 15666 - 00	11 - 06	1YW - 22216 - 00	22 - C2
	34 - 17	4AN - 11636 - 00	02 - 08	37F - 16111 - 00	12 - 09	35E - 23111 - 00	24 - 18
	04 - 29	43G - 11651 - 00	02 - 04	37F - 16150 - 01	12 - 01	35E - 23111 - 00	24 - 33
5L9 - H3945 - 01	39 - 04	37F - 11681 - 00	02 - 05	4V0 - 16154 - 00	12 - 05	35E - 23114 - 00	24 - 19
23L - H3956 - 00	39 - 16	34X - 12411 - 00	04 - 05	37F - 16154 - 00	12 - 13	35E - 23114 - 00	24 - 39
4AN - H3972 - 10	39 - 19	37F - 12436 - 00	03 - 08	21V - 16321 - 00	12 - 04	2A6 - 23119 - 00	24 - 20
4AN - H3976 - 20	39 - 14	10V - 12446 - 00	04 - 01	1V1 - 16324 - 00	12 - 03	2A6 - 23119 - 00	24 - 40
2VG - H3980 - 00	39 - 13	37F - 12459 - 00	03 - 04	1HX - 16331 - 00	12 - 27	34X - 23125 - 00	24 - 10
4LR - H4196 - 00	37 - 11	4AN - 12460 - 00	04 - 19	37F - 16351 - 00	12 - 06	34X - 23125 - 00	24 - 30
4VW - H4310 - 00	37 - 01	22W - 12462 - 00	04 - 20	30X - 16358 - 00	12 - 16	34X - 23126 - 00 - 38	24 - C2
4AN - H4314 - 00	37 - 12	34X - 12469 - 00	04 - 04	37F - 16371 - 00	12 - 02	34X - 23126 - 00	24 - 13
1YH - H432G - 00	37 - 07	37F - 13101 - 00	05 - 01	37F - 16380 - 02	12 - 22	34X - 23135 - 00	24 - 33
4VW - H4320 - 01	37 - 03	137 - 13137 - 00 - 10	05 - 10	1HX - 16383 - 00	12 - 10	34X - 23136 - 00 - 38	24 - 22
1YH - H4347 - 00	37 - 13	137 - 13138 - 01	05 - 09	37F - 17131 - 00	13 - 03	1KH - 23144 - 00	24 - C3
1YH - H4350 - 01	37 - 05	278 - 13169 - 00	05 - 06	37F - 17151 - 00	13 - 02	1KH - 23144 - 00	24 - 23
4VW - H4366 - 00	00 - 00	37F - 13178 - 00	05 - 19	37F - 17161 - 01	13 - 04	1KH - 23145 - 00	24 - C5
4VW - H4388 - 00	00 - 00	353 - 13552 - 01	05 - 03	37F - 17211 - 00	13 - 11	1KH - 23145 - 00	24 - 25
1YH - H4397 - 01	37 - 04	34X - 13565 - 00	06 - 02	37F - 17221 - 01	13 - 16	1KH - 23147 - 00	24 - C6
4AN - H4517 - 00	38 - 07	22W - 13610 - 00	06 - 01	37F - 17231 - 00	13 - 13	1KH - 23147 - 00	24 - 28
4AN - H5546 - 00	41 - 07	4AN - 14101 - 02	07 - 01	37F - 17241 - 00	13 - 14	34X - 23151 - 00	24 - 12
4AN - H5825 - 00	41 - 15	31J - 14103 - 00	07 - 13	37F - 17251 - 00	13 - 12	34X - 23151 - 00	24 - 32
4AN - H5830 - 00	41 - 16	10W - 14104 - 00	07 - 12	37F - 17261 - 01	13 - 15	34X - 23156 - 00	24 - C4
4AN - H5991 - 00	41 - 19	2MX - 14107 - 25	07 - 04	37F - 17411 - 01	13 - 01	34X - 23156 - 00	24 - 24
4AN - H5992 - 00	41 - 21	37F - 14112 - 20	07 - 19	37F - 17421 - 01	13 - 10	34X - 23157 - 00	24 - 11
56A - W0041 - 00	31 - 02	248 - 14131 - 00	07 - 22	4LO - 17811 - 00	14 - 05	34X - 23157 - 00	24 - 31
34X - W0046 - 02	28 - 09	37F - 14141 - 44	07 - 07	37F - 17831 - 00	14 - 02	35E - 23168 - 00	24 - 16
34X - W0047 - 00	28 - 05	193 - 14142 - 27	07 - 09	37F - 18101 - 02	16 - 01	35E - 23168 - 00	24 - 36
51L - W0048 - 00	28 - 08	137 - 14143 - 28 - A0	07 - 06	1W1 - 18177 - 00	15 - 11	35E - 23171 - 00	24 - C3

CÓDIGO	REF. Nº	CÓDIGO	REF. Nº	CÓDIGO	REF. Nº	CÓDIGO	REF. Nº
35E - 23171 - 00	24 - 29	34X - 26329 - 00	01 - 24	90105 - 10638	28 - 12	90165 - 12W07 - 09	21 - 09
3M7 - 23181 - 00	24 - 15	1E6 - 26342 - 00	30 - 28	90105 - 14329	23 - 08	90165 - 12825 - 09	12 - 11
3M7 - 23181 - 00	24 - 35	363 - 26342 - 00	30 - 23	90109 - 062A8	39 - 09	90201 - 05033 - 09	36 - 13
35E - 23183 - 00	24 - 17	3J0 - 26393 - 00	30 - 21	90109 - 06757	28 - 02	90201 - 06W06 - 09	19 - 17
35E - 23183 - 00	24 - 37	4AN - 28391 - 00	33 - 02	90109 - 08789	32 - 36	90201 - 06W07 - 09	19 - 16
3RW - 23192 - 00	24 - 41	4AN - 28391 - 21	33 - 02	90109 - 10W23 - 09	21 - 37	90201 - 06W09 - 09	18 - 11
34X - 23192 - 00	24 - 43	34Y - 8131X - M0	34 - 07	90109 - 10W25 - 09	22 - 03	90201 - 060A3	04 - 24
22F - 23411 - 01	23 - 02	34Y - 81313 - M0	34 - 04	90109 - 10590 - 09	32 - 22	90201 - 060A3	08 - 12
22F - 23412 - 01	23 - 03	3BN - 81314 - M0	34 - 05	90109 - 10689 - 09	21 - 28	90201 - 06067 - 09	41 - 13
1E6 - 23441 - 10 - 35	23 - 10	34X - 8132Y - M0	34 - 08	90109 - 10833 - 09	22 - 03	90201 - 062A8 - 09	21 - 41
34X - 24110 - 01 - G3	25 - 01	34X - 81328 - M1	34 - 09	90109 - 10880 - 09	21 - 22	90201 - 062A8 - 09	28 - 15
34X - 24186 - 01	25 - 15	34X - 81528 - M0	34 - 11		21 - 37	90201 - 06380 - 09	06 - 10
4AN - 24240 - 80	25 - 02	3BN - 81960 - 01	41 - 08	90109 - 12W22 - 09	21 - 17	90201 - 06380 - 09	31 - 19
4JG - 2582T - 10	28 - 01	34X - 82151 - 01	40 - 11	90109 - 12881 - 09	21 - 16	90201 - 06804 - 09	21 - 50
4X8 - 24512 - 00	25 - 07	34X - 82310 - 00	35 - 01	90116 - 08042	08 - 07	90201 - 08114 - 09	17 - 15
3AJ - 24534 - 00	25 - 05	2TV - 82370 - 00	40 - 03	90116 - 08318	01 - 10	90201 - 08512 - 09	03 - 05
34L - 24610 - 02	25 - 12	5R2 - 82501 - 01	40 - 11	90116 - 08388	01 - 11	90201 - 08512 - 09	03 - 09
4LR - 25104 - 00	27 - 06	3LN - 82560 - 00	04 - 36	90116 - 08394	01 - 02	90201 - 08512 - 09	14 - 04
34X - 25181 - 00	27 - 12	35R - 83350 - 20	41 - 01	90116 - 10W07 - 09	29 - 25	90201 - 08624 - 09	05 - 14
4LR - 25304 - 00	29 - 18	34X - 83371 - 20	41 - 02	90119 - 05001	12 - 08	90201 - 08649 - 09	01 - 04
3Y6 - 2533A - 01	29 - 09	5Y1 - 83513 - 00	36 - 09	90123 - 06097	01 - 25	90201 - 100E9 - 09	17 - 03
1W2 - 25388 - 01	29 - 26	17F - 83519 - 00	36 - 11	90123 - 08046	30 - 24	90201 - 100E9 - 09	21 - 23
1W2 - 25389 - 01	29 - 27	17F - 83520 - 00	36 - 05	90149 - 06011 - 00	25 - 08	90201 - 100E9 - 09	21 - 38
248 - 25351 - 10	29 - 15	5Y7 - 83520 - 50	36 - 02	90151 - 05023	15 - 06	90201 - 100E9 - 09	22 - 05
10V - 25355 - 00	29 - 12	437 - 83525 - 00	36 - 14	90154 - 06802 - 09	39 - 10	90201 - 10886 - 09	31 - 12
1RH - 2580T - 01	28 - 03	1M1 - 83526 - 00	36 - 12	90159 - 04104	34 - 13	90201 - 10886 - 09	41 - 05
4JG - 2582T - 00	28 - 01	33G - 83540 - 00	36 - 04	90159 - 06084	31 - 15	90201 - 12W25 - 09	32 - 08
34X - 25845 - 00	28 - 11	17F - 83541 - 00	36 - 10	90167 - 03004	30 - 19	90201 - 120A5 - 09	21 - 17
4H3 - 25852 - 00	31 - 04	1ET - 83570 - FO	36 - 01	90170 - 06010 - 09	39 - 11	90201 - 122F8 - 09	09 - 15
4L0 - 25854 - 00	31 - 03	10V - 83591 - 00	41 - 04	90170 - 10W01 - 09	29 - 24	90201 - 123L6	34 - 18
4L0 - 25867 - 00	31 - 06	34X - 84527 - 00	38 - 08	90170 - 12060	12 - 15	90201 - 12541 - 09	11 - 14
39F - 25870 - 00	31 - 01	34X - 84710 - 00	38 - 01	90170 - 12337 - 09	02 - 27	90201 - 14217 - 09	12 - 24
34X - 25919 - 00	28 - 16	34X - 84714 - 00	38 - 02	90171 - 14W01 - 09	27 - 14	90201 - 15W32 - 09	27 - 13
2GV - 25926 - 00	28 - 10	34X - 84716 - 00	38 - 06	90171 - 14W01 - 09	29 - 31	90201 - 15W32 - 09	29 - 32
34X - 25937 - 00	28 - 07	34Y - 84721 - E0	38 - 03	90175 - 06013 - 09	32 - 18	90201 - 150J4 - 09	13 - 17
5R2 - 25937 - 00	28 - 06	34Y - 84723 - E0	38 - 04	90176 - 08040	01 - 03	90201 - 154E8 - 09	11 - 08
2T5 - 26244 - 00	30 - 17	4G1 - 84744 - 00	36 - 03	90179 - 06143	01 - 26	90201 - 20W42 - 09	32 - 30
3J0 - 26261 - 00	30 - 11	4G1 - 84744 - 00	36 - 08	90179 - 08148 - 09	30 - 25	90201 - 200J7	11 - 04
3J0 - 26262 - 00	30 - 12	34Y - 85520 - M1	34 - 03	90179 - 12323 - 09	34 - 19	90201 - 20266	13 - 06
360 - 26266 - 00	30 - 13	37F - 85540 - M1	41 - 06	90179 - 12374 - 09	11 - 17	90201 - 203F0	15 - 08
215 - 26267 - 00	30 - 18	34X - 85550 - M1	34 - 01	90179 - 25803 - 09	23 - 06	90201 - 22555 - 09	13 - 21
34X - 26272 - 00	30 - 14	34Y - 85560 - M0	34 - 02	90185 - 06800 - 09	39 - 05	90202 - 05005 - 09	08 - 05
2TS - 26273 - 00	30 - 16	8R4 - 85568 - M0	34 - 14	90185 - 10W03 - 09	32 - 23	90202 - 06010 - 09	25 - 09
2T5 - 26274 - 00	30 - 15	34X - 85595 - M0	34 - 06	90185 - 10W03 - 09	21 - 24	90202 - 06800 - 09	08 - 04
3Y1 - 26290 - 00	30 - 03	34X - 85720 - 01	40 - 18	90185 - 10W03 - 09	21 - 30	90208 - 17032 - 09	12 - 12
5Y1 - 26290 - 10	30 - 02	34X - 85820 - 01	41 - 10	90185 - 10060	17 - 04	90209 - 06223	21 - 45
34X - 26311 - 01	30 - 08	90101 - 06278 - 09	29 - 13	90185 - 10802 - 09	21 - 39	90209 - 18135 - 09	13 - 19
34X - 26312 - 00	30 - 09	90105 - 08221	17 - 05	90185 - 10802 - 09	22 - 04	90209 - 22248 - 00	02 - 06
34X - 26321 - 00	30 - 10	90105 - 10328	17 - 02	90185 - 12W04 - 09	21 - 18	90215 - 10253 - 09	05 - 29

CÓDIGO	REF. Nº	CÓDIGO	REF. Nº	CÓDIGO	REF. Nº	CÓDIGO	REF. Nº
90215 - 12211	12 - 14	90462 - 12105 - 09	09 - 12		35 - 15	*93108 - 23910	01 - 18
90215 - 12235 - 09	02 - 26	90465 - 10069 - 09	10 - 12	91402 - 25012 - 09	32 - 28	93109 - 18807 - 09	21 - 07
90240 - 06W00 - 09	32 - 13	90465 - 16272 - 09	10 - 16	91402 - 30028 - 09	27 - 15	93109 - 18807 - 09	21 - 20
90249 - 12W00 - 09	32 - 17	90467 - 08W00 - 09	25 - 11	91701 - 06W00 - 09	32 - 04	93109 - 18807 - 09	21 - 35
90250 - 06013	15 - 16	90467 - 08W00 - 09	05 - 27	91702 - 08039 - 09	32 - 27	93109 - 20812 - 09	11 - 18
90255 - 06W00 - 09	32 - 32	90467 - 09W02 - 09	25 - 20	91810 - 02014 - 09	10 - 05	93210 - 07800 - 09	05 - 23
90267 - 40038 - 09	04 - 36	90467 - 10041 - 09	20 - 05	91810 - 05006 - 09	09 - 02	93210 - 12843 - 09	14 - 06
90280 - 03017 - 09	02 - 18	90467 - 11823 - 09	06 - 26	92502 - 06012 - 09	13 - 29	93210 - 16892 - 09	04 - 03
90282 - 04036	15 - 04	90467 - 22067	04 - 14	92502 - 06015 - 09	19 - 13	93210 - 19123 - 09	10 - 14
90282 - 05013	02 - 24	90467 - 22097	04 - 13	92506 - 06016 - 09	21 - 42	93210 - 27891 - 09	04 - 06
90282 - 05047	02 - 19	90468 - 02033 - 09	05 - 04	92706 - 06025 - 09	17 - 20	93210 - 30640	01 - 19
90338 - 07124 - 09	04 - 28	90468 - 02033 - 09	05 - 24	92901 - 05100	05 - 11	93306 - 00422	15 - 03
90340 - 12806 - 09	09 - 05	90468 - 10801 - 09	26 - 18	92901 - 06200 - 09	04 - 18	93306 - 20205 - 09	29 - 05
90380 - 16109	21 - 25	90468 - 15020	05 - 25	92902 - 05200 - 09	23 - 14	93306 - 20209	27 - 02
90380 - 18139	21 - 03	90468 - 26048	11 - 03	92902 - 06100 - 09	19 - 15	93306 - 20211	02 - 22
90386 - 18028 - 09	21 - 02	90480 - 01141 - 09	19 - 07	92902 - 06100 - 09	18 - 10	93306 - 20335	02 - 23
90386 - 18115	21 - 19	90480 - 01141 - 09	19 - 10		32 - 14	93306 - 20552	02 - 13
90386 - 18115	21 - 34	90480 - 12325 - 09	19 - 06	92902 - 06200 - 09	12 - 18	93306 - 30203 - 09	29 - 04
90386 - 20120	21 - 13	90480 - 12325 - 09	19 - 09		32 - 19	93306 - 303Y1 - 09	13 - 08
90387 - 06W21 - 09	18 - 03	90480 - 13197 - 09	04 - 26		32 - 05	93306 - 30438	13 - 23
90387 - 06500 - 09	30 - 33	90480 - 13197 - 09	19 - 08		32 - 14	93306 - 30556	02 - 14
90387 - 06299 - 09	41 - 12	90480 - 13197 - 09	25 - 16		30 - 30	93310 - 316H6	02 - 10
90387 - 07W08 - 09	04 - 22	90480 - 14023 - 09	17 - 07		30 - 31	93310 - 522L4	02 - 07
90387 - 07W09 - 09	17 - 08	90480 - 14023 - 09	37 - 16	92902 - 06600 - 09	41 - 18	93311 - 51554	13 - 22
	38 - 09	90480 - 14023 - 09	41 - 11		06 - 24	93315 - 21429	12 - 26
	08 - 14	90480 - 15363 - 09	04 - 23		09 - 11	93317 - 31576	13 - 09
90387 - 105L0	21 - 27	90480 - 18411 - 09	08 - 13	92902 - 10200 - 09	21 - 29	93332 - 00008	23 - 01
90387 - 106G0 - 09	21 - 36	90501 - 05512	30 - 20	92903 - 03100	36 - 07	93410 - 20809 - 09	13 - 07
90387 - 121L6	21 - 21	90501 - 10312 - 09	39 - 12		21 - 43	93410 - 22820 - 09	13 - 20
90387 - 126J8	21 - 04	90501 - 10W00 - 09	32 - 16		31 - 09	93430 - 08W00 - 09	05 - 21
90387 - 127F2	21 - 14	90501 - 12081 - 09	11 - 12		31 - 18	93430 - 08007 - 09	11 - 15
90387 - 140J9	29 - 28	90501 - 20568	12 - 07	92906 - 05100 - 09	39 - 07	93430 - 10W02 - 09	16 - 02
90387 - 158C5 - 09	27 - 10	90506 - 16447 - 09	29 - 11	92906 - 06016 - 09	06 - 08	93430 - 10W02 - 09	32 - 09
90387 - 158C9 - 09	02 - 17	90507 - 29008 - 09	32 - 21	92906 - 06100 - 09	24 - 47	93440 - 15012 - 09	11 - 09
90387 - 206K3	31 - 11	90508 - 14W01 - 09	32 - 03		01 - 28	93440 - 15012 - 09	13 - 18
90401 - 10034	05 - 07	90508 - 20W07 - 09	32 - 26	92906 - 06600 - 09	06 - 09	93503 - 16602 - 09	12 - 20
90430 - 04004	03 - 16	90508 - 20555 - 09	12 - 23		01 - 29	93503 - 16602 - 09	23 - 04
90430 - 06166 - 09	04 - 08	90508 - 23832 - 09	26 - 17	92906 - 06600 - 09	06 - 05	93505 - 32002	05 - 05
90430 - 06166 - 09	40 - 15	90508 - 26554 - 09	15 - 10	92990 - 04100	07 - 16	93507 - 32009 - 09	11 - 13
90430 - 09802 - 09	09 - 06	90508 - 26667	11 - 05	93101 - 10818 - 09	05 - 17	93603 - 22028 - 09	03 - 03
90430 - 12038 - 09	05 - 02	90508 - 32553 - 09	16 - 07	93101 - 12800 - 09	16 - 06	93603 - 22028 - 09	05 - 20
90445 - 053A9	40 - 05	90560 - 15290 - 09	27 - 03	93102 - 20827 - 09	27 - 04	93604 - 10011 - 09	03 - 12
90445 - 08357 - 09	09 - 14	90560 - 22807 - 09	31 - 13	93102 - 20854 - 09	13 - 24	93700 - 06802 - 09	21 - 10
90445 - 09085 - 09	25 - 10	90793 - AA203	05 - 30	93102 - 25331	02 - 15	93700 - 06803 - 09	21 - 11
90445 - 09097 - 09	06 - 07	91316 - 06010 - 09	31 - 17	93103 - 10147	03 - 02	93832 - 13028	13 - 25
90460 - 16W03 - 09	08 - 17	91317 - 05012	01 - 16	93103 - 32099	02 - 16	94108 - 218L0 - 09	27 - 07
90460 - 37W02 - 09	06 - 03	91401 - 30028 - 09	29 - 33	93104 - 14800 - 09	12 - 25	94111 - 188F2 - 09	29 - 19
90460 - 43W04 - 09	06 - 11	91402 - 16012 - 09	32 - 33	93104 - 22018 - 09	29 - 06	94211 - 18850 - 09	29 - 20
90460 - 49W03 - 09	34 - 10	91402 - 20012 - 09	32 - 06	93106 - 26005 - 09	29 - 07	94227 - 21848 - 09	27 - 08

CÓDIGO	REF. Nº	CÓDIGO	REF. Nº	CÓDIGO	REF. Nº	CÓDIGO	REF. Nº
94325 - 18801 - 09	29 - 21	97302 - 06050 - 09	21 - 49				
94325 - 21117 - 09	27 - 09	97306 - 06016 - 09	21 - 46				
94418 - 21884 - 09	27 - 05	97306 - 06020 - 09	32 - 10				
94421 - 18854 - 09	29 - 17	97306 - 06025 - 09	06 - 04				
94581 - 51100 - 09	29 - 34	97322 - 06012 - 09	13 - 27				
94701 - 00188	01 - 05	97322 - 06020 - 09	16 - 05				
95301 - 03700	36 - 06	97325 - 06018 - 09	01 - 27				
95302 - 05600 - 09	23 - 15	97502 - 06112 - 09	17 - 22				
95302 - 06600 - 09	12 - 19	97502 - 06412 - 09	25 - 14				
95302 - 06600 - 09	29 - 14	97506 - 06525 - 09	31 - 08				
95302 - 06600 - 09	30 - 32	97507 - 06416	26 - 11				
95302 - 12700 - 09	35 - 05	97507 - 06512	14 - 08				
	35 - 11	97601 - 04106	34 - 16				
	35 - 18	97601 - 04108	34 - 15				
	35 - 23	97602 - 04112 - 09	04 - 34				
95303 - 05600	05 - 12	97701 - 40530	38 - 05				
95306 - 06700 - 09	32 - 11	97702 - 40620 - 09	35 - 04				
95606 - 08200 - 09	17 - 17		35 - 10				
95702 - 06100 - 09	38 - 10		35 - 16				
95702 - 08100 - 09	01 - 13		35 - 21				
95702 - 08100 - 09	08 - 08	97702 - 50525 - 09	06 - 28				
95806 - 06020 - 09	04 - 25	98502 - 05012 - 09	01 - 30				
95806 - 06025 - 09	08 - 11	98502 - 06015 - 09	40 - 02				
	04 - 35		41 - 09				
95806 - 08050 - 09	17 - 16	98502 - 06025 - 09	03 - 14				
95807 - 06010	41 - 03		06 - 23				
95821 - 08040 - 09	23 - 09		41 - 14				
	23 - 11	98502 - 06035 - 09	30 - 29				
95822 - 06012 - 09	23 - 18	98502 - 06075 - 09	09 - 04				
95822 - 08012 - 09	17 - 18		09 - 10				
95822 - 06050 - 09	21 - 48	98502 - 08010 - 09	09 - 08				
95822 - 08012 - 09	04 - 16	98503 - 03008	25 - 06				
95822 - 08016 - 09	26 - 07	98506 - 05020 - 09	23 - 13				
95826 - 06010 - 09	03 - 15	98506 - 05020 - 09	39 - 15				
95826 - 06010 - 09	26 - 08	98506 - 06045	09 - 03				
95826 - 06012 - 09	06 - 27	98506 - 06045 - 09	09 - 09				
95826 - 06012 - 09	08 - 10						
95826 - 06020 - 09	04 - 07						
95826 - 06040 - 09	36 - 15						
95826 - 08016 - 09	08 - 18						
97302 - 06016 - 09	19 - 12						
97302 - 06016 - 09	20 - 02						
97302 - 06016 - 09	40 - 12						
97302 - 06020 - 09	18 - 05						
97302 - 06025 - 09	18 - 06						
	37 - 14						
	17 - 09						
97302 - 06030 - 09	18 - 02						
97302 - 06035 - 09	18 - 14						

Todos os direitos reservados. É proibida a reprodução total ou parcial desta publicação sem a autorização por escrito da Yamaha Motor do Brasil Ltda.

YAMAHA

YAMAHA MOTOR DO BRASIL LTDA.
Rod. Presidente Dutra, km 218,3 - Guarulhos - SP
DEPARTAMENTO DE PEÇAS E ACESSÓRIOS

IMPRESSO NO BRASIL
1ª EDIÇÃO, FEVEREIRO 1.997.