

# CATALOGO DE REPUESTOS

**RX115** (5JV1) COLOMBIA

---

195JV-261S1

**YAMAHA**  
**GENUINE**  
Parts & Accessories

## PROLOGO

Este Catálogo de Repuestos corresponde a las piezas para el(los) modelo(s) del recuadro siguiente. Al formular el pedido de repuestos, se ruega citar este Catálogo de Repuestos y especificar correctamente los números de parte y los nombres de parte.

RX115(5JV1)

1. Las modificaciones y agregados que se hayan realizado después de la edición de este Catálogo de Repuestos, serán anunciados en las Informaciones de Recambios Yamaha.
2. Abreviaciones  
En este Catálogo de Repuestos se emplean las siguientes abreviaciones.  
 "UR" Usar el número de partes especificado  
 "UN" Usar la cantidad necesaria  
 "AP" Piezas sustitutivas  
 "LM" Fabricación local (Partes necesarias que se pedirán localmente)  
 "F#" No. de bastidor aplicable
3. Las piezas suministradas como conjunto se describen con un punto (.) que precede al nombre de la pieza como se indica a continuación.

**EJEMPLO**

CONJUNTO CARBURADOR  
 .INYECTOR, piloto  
 .BOQUILLA, principal

4. Cantidad de componentes de un conjunto  
La numeración que aparece a la derecha de cada descripción, indica la cantidad de piezas por cada unidad de conjunto.

**EJEMPLO**

PIEZAS NO.	DESCRIPCION	CANT.	OBSERVACION
2F5-83310-60	ENSAMBLAJE DE LA LUZ	2	
115-83311-60	.BOMBILLA (6V-1 8W)	1	
1M1-83309-60	.REFLECTOR	1	

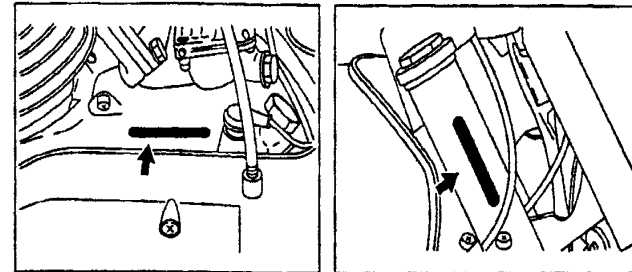
5. Los colores de los componentes se indican como sigue en la columna de "OBSERVACIONES".

**EJEMPLO**

PIEZAS NO.	DESCRIPCION	CANT.	OBSERVACION
2N4-24110-00-X5	.COMP. DEL TANQUE	2	MXR
3J1-24240-10	.GRAFICO, DEL TANQUE	1	para MXR

6. Números de Serie y Códigos de Color aplicables

No. de Serie del motor.
No. de Serie del bastidor



Código de Color	Nombre del Color	Abreviación
0567	DEEP PURPLISH RED COCKTAIL 3	DPRC3
00GE	SILKY WHITE	SW
00H9	BLACK GOLD	BG
0337	DARK CYAN METALLIC 2	DCM2

7. Debe tenerse en cuenta que las ilustraciones sirven como guía para la búsqueda de las referencias y no deben usarse para el montaje. Durante el montaje, se recomienda usar el manual de Taller correspondiente.
8. EL asterisco (\*) antes del número de referencia indica los elementos modificados después de la primera edición.

# CONTENIDO

## MOTOR

CILINDRO .....	4
CIGUENAL. PISTON .....	5
BOMBA DE ACEITE .....	7
ADMISION .....	8
CARBURADOR .....	10
DESCARGA .....	11
CARTER .....	12
CUBIERTA DE CARTER 1 .....	13
ARRANQUE .....	15
EMBRAGUE .....	16
TRANSMISION .....	17
ENGR. DE TACOMETRO .....	19
LEVA DE CAMBIO. HORQ .....	20
EJE DE CAMBIO. PEDAL .....	21

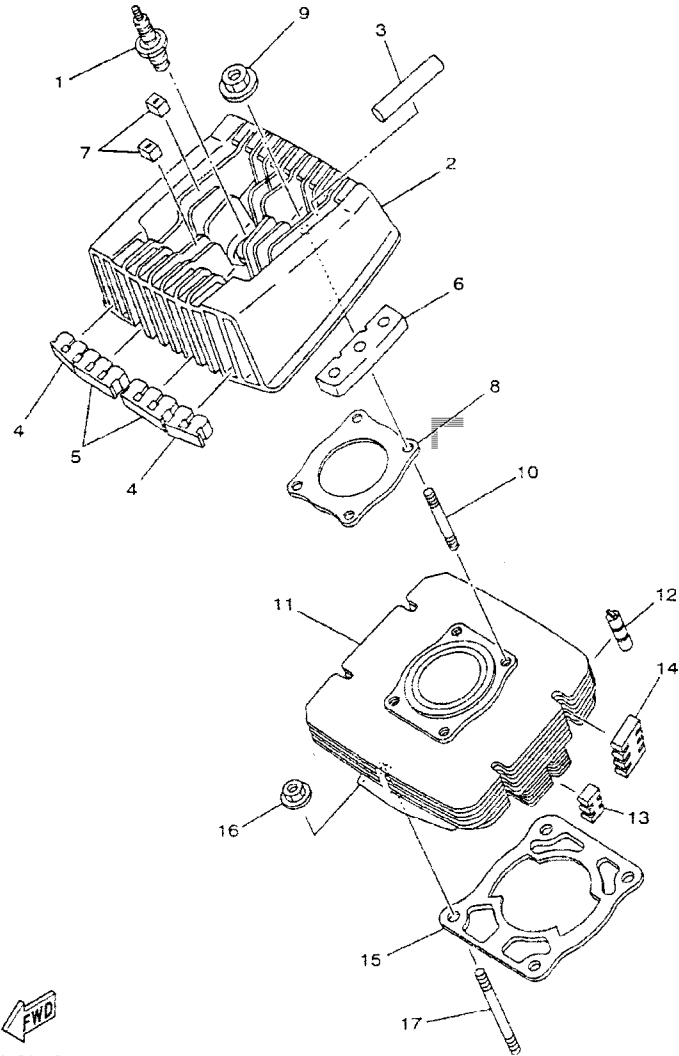
## SHASIS

CUADRO .....	22
GUARDABARRO .....	23
CUBIERTA LATERAL .....	24
DEPOSITO DE ACEITE .....	25
BRAZO TRASERO. SUSPENSION .....	26
DIRECCION .....	27
HORQUILLA DELANTERA .....	28
DEPOSITO DE COMBUSTIBLE .....	30
ASIENTO .....	32
RUEDA DELANTERA .....	33
CALIBRE FRENO DELANTERA .....	34
RUEDA TRASERA .....	35
MANUBRIO. CABLE .....	37
CILINDRO MAESTRO DELANTERO .....	38
SOPORTE. APOYAPIE .....	39
GENERADOR .....	41

LUZ DE DESTELLADOR .....	42
MEDIDOR .....	43
FARO DELANTERO .....	44
LUZ DE COLA .....	45
INTERRUPTOR DE MANIJA. PALANCA .....	46
EQUIPO ELECTRICO 1 .....	47
EQUIPO ELECTRICO 2 .....	48

## INDICE

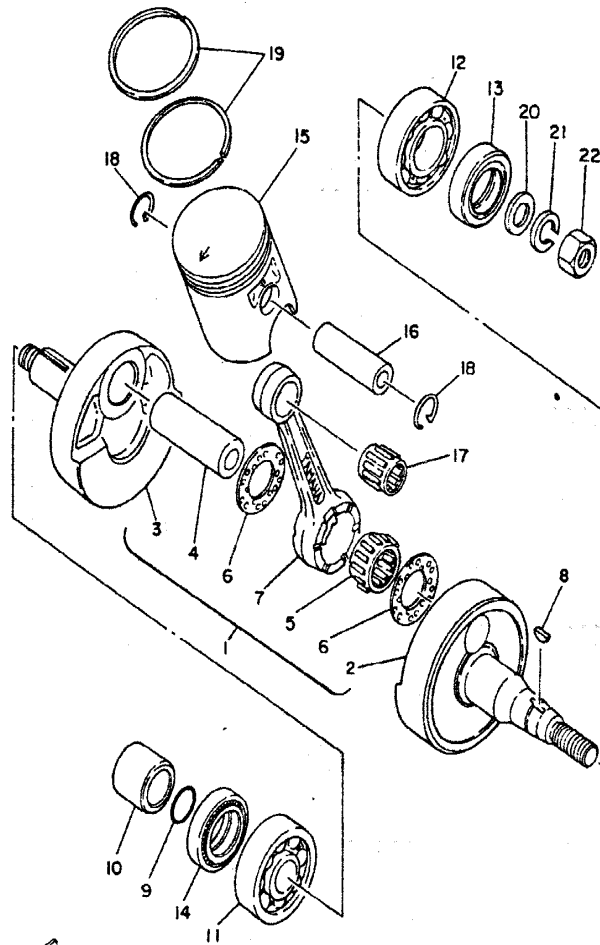
NUMERICAL INDEX .....	49
-----------------------	----



  
 5JV1261-9010

FIG. 1 CILINDRO

REF. NO.	CODIGO NO.	DESCRIPCION	5JV1	OBSERVACION
1	94700-00816	BUJIA	1	
2	3HB-E1111-00	CULATA CILINDRO 1	1	
3	3HB-E1129-00	AMORTIGUADOR 5	2	
4	3KA-E1162-00	AMORTIGUADOR 2	2	
5	3RS-E1129-00	AMORTIGUADOR 5	4	
6	3HB-E1128-00	AMORTIGUADOR 4	2	
7	3RS-E1128-00	AMORTIGUADOR 4	6	
8	3HB-E1181-00	JUNTA, DE CULATA 1	1	
9	90179-08410	TUERCA	4	
10	90116-08393	ESPARRAGO	4	
11	5JV-E1311-00	CILINDRO 1	1	
12	3RS-E1162-00	AMORTIGUADOR 2	4	
13	3KA-E1129-00	AMORTIGUADOR 5	2	
14	3KA-E1161-00	AMORTIGUADOR 1	4	
15	3KA-E1351-00	JUNTA, DE CILINDRO	1	
16	90179-10279	TUERCA	4	
17	90116-10278	ESPARRAGO	4	

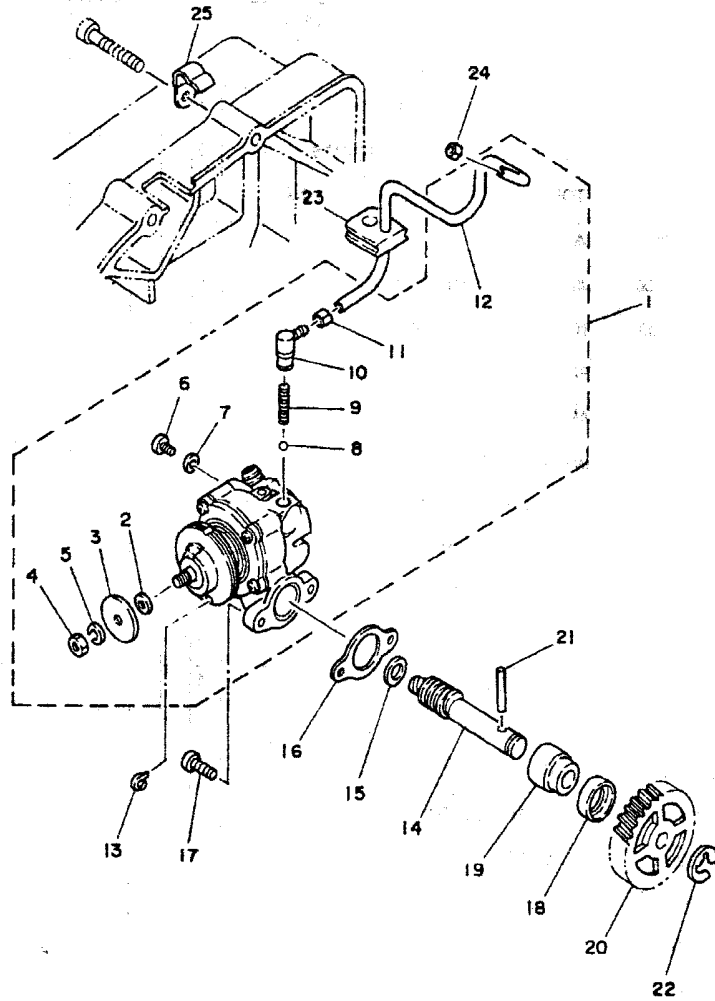


5H5200-1020

FIG. 2 CIGUENAL, PISTON

REF. NO.	CODIGO NO.	DESCRIPCION	SVT		OBSERVACION
1	3WL-E1400-00	CIGUENAL COMPLETO	1		
2	3WL-E1412-00	.MANIVELA 1	1		
3	3WL-E1422-00	.MANIVELA 2	1		
4	3M5-11681-00	.PASADOR MANIVELA 1	1		
5	93310-422L0	.COJINETE	1		
6	90209-22071	.ARANDELA DE SEPARACION	2		
7	4X8-11651-00	.BIELA	1		
8	90280-03017	CUNA WOODRUFF	1		
9	93210-18023	ANILLO O	1		
10	90387-205E9	CASQUILLO CON VALONA	1		
11	93306-30421	COJINETE	1		
12	93306-20529	COJINETE (B6205C4)	1		
13	93102-25860	SELLO ACEITE	1		
14	93103-28806	SELLO ACEITE	1		
15	3HB-E1631-10	PISTON(STD)	1		
	3HB-E1635-00	PISTON (0.25MM O/S)	1		AP
	3HB-E1636-00	PISTON (0.50MM O/S)	1		AP
	3HB-E1637-00	PISTON (0.75MM O/S)	1		AP
	3HB-E1638-00	PISTON (1.00MM O/S)	1		AP
16	4X8-11633-00	PASADOR, PISTON	1		
17	93310-214H9	COJINETE	1		
18	93450-15023	BOLA	2		
19	4X8-11601-00	JUEGO DE AROS (NORMA)	1		
	4X8-11601-10	JUEGO DE AROS (0.25MM O/S)	1		AP
	4X8-11601-20	JUEGO DE AROS (0.50MM O/S)	1		AP
	4X8-11601-30	JUEGO DE AROS (0.75MM O/S)	1		AP
	4X8-11601-40	JUEGO DE AROS (1.00MM O/S)	1		AP



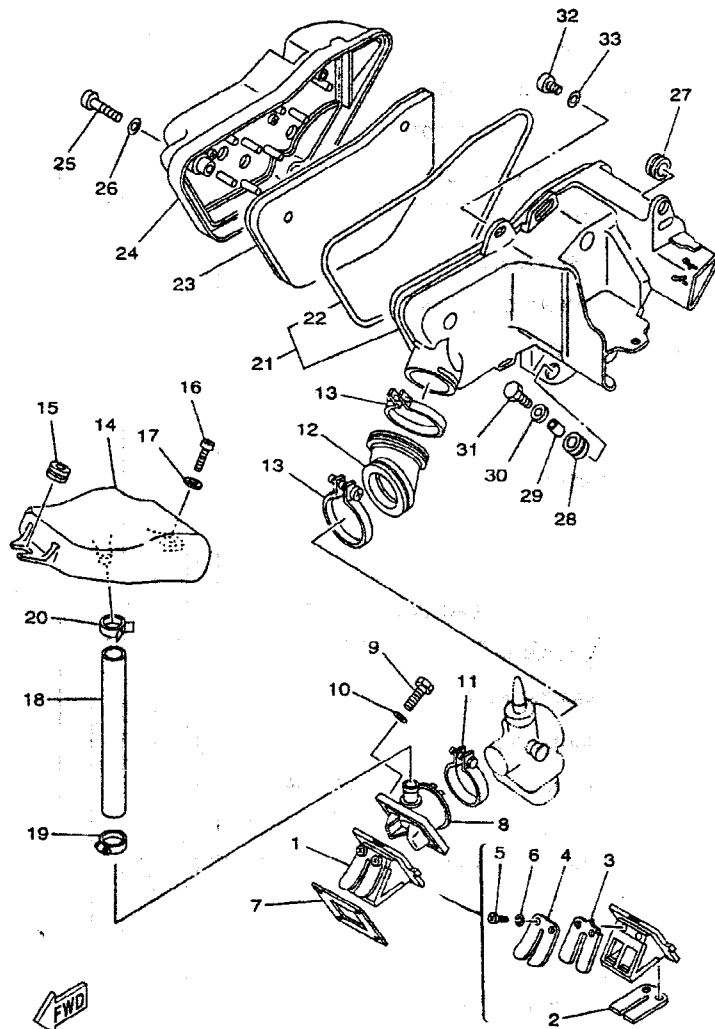


4X8460-0040

FIG. 3 BOMBA DE ACEITE

REF. NO.	CODIGO NO.	DESCRIPCION	UNID	OBSERVACION
1	4X8-13101-00	BOMBA DE ACEITE COMPLETA	1	
2	137-13137-00-03	.CUNA EMBOLO (0.3T)	1	
	137-13137-00-05	.CUNA EMBOLO (0.5T)	1	
	137-13137-00-10	.CUNA EMBOLO (1.0T)	1	
3	137-13138-01	.PLACA DE AJUSTE	1	
4	95307-05600	.TUERCA	1	
5	92907-05100	.ARANDELA	1	
6	98907-04008	.TORNILLO DE LIGAR	1	
7	90430-04004	.JUNTA	1	
8	93505-32002	.BOLA	1	
9	90501-02217	.RESORTE DE COMPRESION	1	
10	353-13552-01	.BOQUILLA	1	
11	90468-02033	.PRESILLA	1	
12	90445-05266	.TUBO	1	
13	367-13146-01	CUBIERTA DE POLEA DE AJUSTE	1	
14	275-13175-01	EJE, SINFIN	1	
15	90201-08624	ARANDELA PLANA	1	
16	1EG-E3116-00	JUNTA, CAJA DE BOMBA	1	
17	98507-05014	TORNILLO DE CABEZA CON PLANA	2	
18	93101-10823	SELLO ACEITE	1	
19	3HB-E3176-00	CASOVILLO, EXT. DE EJE SINFIN	1	
20	248-13178-00	ENGRANAJE TRACC. DE BOMBA	1	
21	93603-22028	PASADOR DE CLAVIJA	1	
22	99001-08600	PRESILLA REDONDA	1	
23	248-13174-00	SOPORTE, TUBO DE ACEITE	1	
24	90468-02033	PRESILLA	1	
25	90461-10071	GRAPA	1	

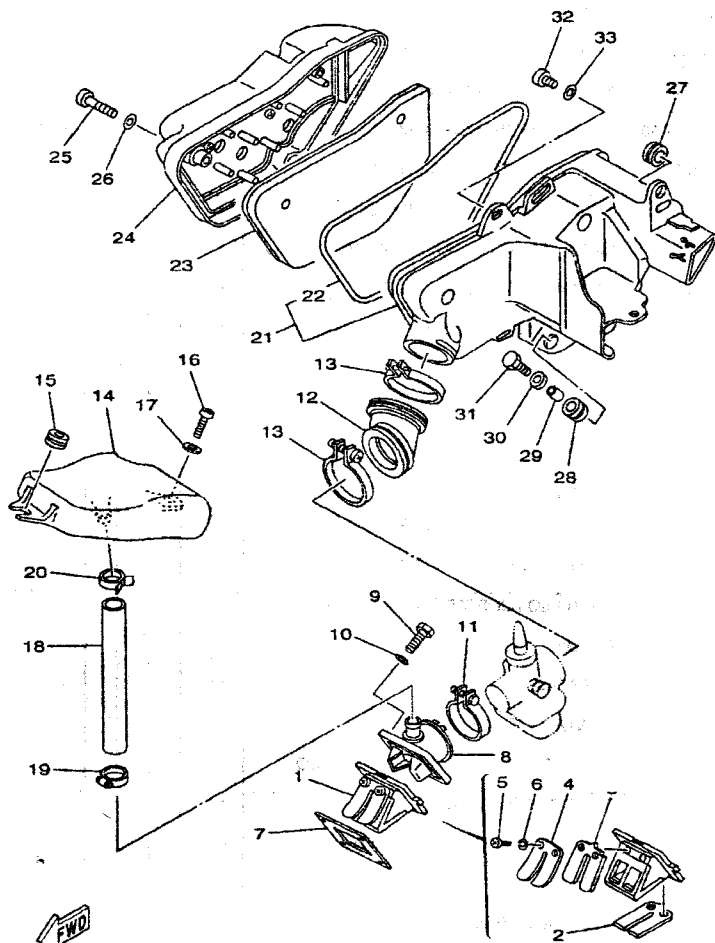
FIG. 4 ADMISION



5JV1261-9040

REF. NO.	CODIGO NO.	DESCRIPCION	5JV1			OBSERVACION
1	4X8-13610-00	VALVULA DE LAMINAS COMPLETA	1			
2	4X8-13613-10	.VALVULA DE LAMINAS	1			
3	4X8-13613-20	.VALVULA DE LAMINAS	1			
4	345-13616-70	.TOPE DE VALVULA DE LAMINAS	2			
5	98507-03008	.TORNILLO DE CABEZA CON PLANA	4			
6	92907-03100	.ARANDELA	4			
7	3KA-E3621-00	JUNTA, DE VALV.DE EMPAQUE	1			
8	4X8-13565-00	TOBERA, DE ADMISION	1			
9	97007-06025	PERNO	4			
10	92907-06600	ARANDELA	4			
11	90460-43179	BRIDA, DE UNION	1			
12	3M5-14453-00	UNION DEL FILTRO DEL AIRE 1	1			
13	90460-51059	BRIDA, DE UNION	2			
14	5JV-E3581-00	CAMARA DE AIRE	1			
15	90480-12053	TAPON	1			
16	98507-06016	TORNILLO DE CABEZA CON PLANA	1			
17	90201-06380	ARANDELA PLANA	1			
18	90445-21551	TUBO	1			
19	90450-25037	BRIDA, MANGUERA	1			
20	90467-20050	PRESILLA	1			
21	5T4-E4401-00	CAJA DE FILTRO DE AIRE COMPL	1			
22	5T4-E4476-00	.SELLO	1			
23	5T4-E4451-01	ELEMENTO DEL FILTRO DEL AIRE	1			
24	5T4-E4402-00	TAPA COMPLETO FILTRO DE AIRE	1			
25	98507-06040	TORNILLO DE CABEZA CON PLANA	3			
26	92907-06200	ARANDELA	3			
27	90480-12053	TAPON	1			

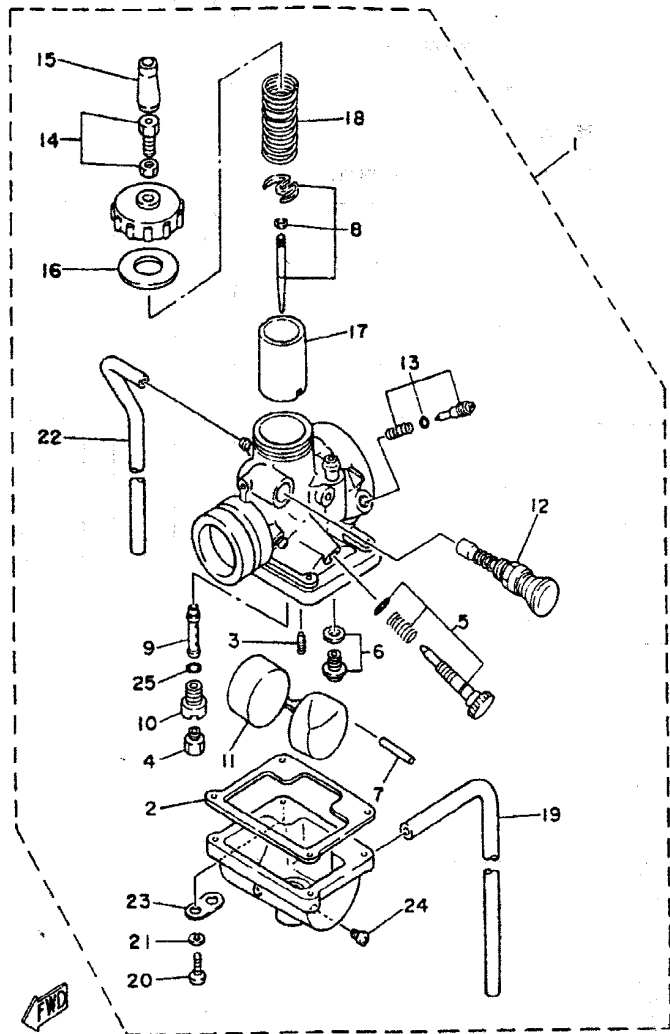




5JV1261-9040

FIG. 4 ADMISION

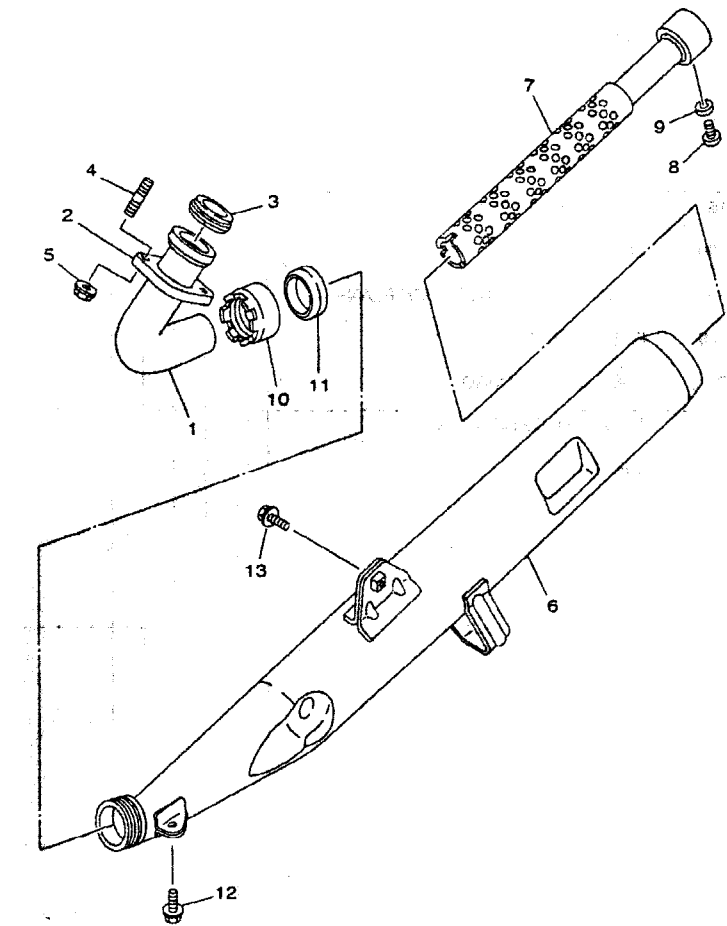
REF. NO.	CODIGO NO.	DESCRIPCION	QTY	REV	OBSERVACION
28	90480-14102	TAPON	1		
29	90387-0714B	CASQUILLO CON VALONA	1		
30	90201-06380	ARANDELA PLANA	1		
31	97007-06025	PERNO	1		
32	98507-06016	TORNILLO DE CABEZA CON PLANA	1		
33	90201-06380	ARANDELA PLANA	1		



IEF460-5050

FIG. 5 CARBURADOR

REF. NO.	CODIGO NO.	DESCRIPCION	SUM.		OBSERVACION
1	52A-14101-01	CARBURADOR COMPLETO 1	1		
2	304-14184-00	.JUNTA, CAMARA DE FLOT	1		
3	260-14142-17	.SURTIDOR DE RALENTI (# 17.5)	1		
4	137-14143-26-A0	.SURTIDOR, PRINCIPAL (#130)	1		UR STD
	137-14143-25	.SURTIDOR, PRINCIPAL (#125)	1		UR
	137-14143-27	.SURTIDOR, PRINCIPAL (#135)	1		UR
5	31J-14103-00	.CJTO. TORNILLO DEL RALENTI	1		
6	31J-14107-20	.VALVULA DE AGUJA	1		
7	127-14186-00	.PASADOR DE LA BOYA	1		
8	4X8-1490J-00	.CJTO. AGUJA	1		
9	2F5-14141-34	.BOQUILLA PRINCIPAL	1		
10	2N4-14145-00	.ESPREA	1		
11	4NR-14185-00	.BOYA	1		
12	4U5-14171-00	.EMBOLO DE ARRANQUE	1		
13	10W-14104-00	.CJTO. TORNILLO DE AIRE	1		
14	31J-14106-00	.TORNILLO AJUSTADOR DE CABLE	1		
15	307-14169-10	.FUNDA	1		
16	193-14126-00	.EMPAQUE	1		
17	304-14112-15	.VALVULA DE ACELERACION 1	1		
18	3X3-14131-00	.RESORTE VALVULA DE ACELERACIO	1		
19	183-14196-00	.TUBO DE DRENASE	1		
20	98502-04016	.TORNILLO DE CABEZA CON PLANA	4		
21	92902-04100	.ARANDELA	4		
22	183-14197-01	.TUBO RESPIRADERO	1		
23	132-14146-00	.PLACA SOPORTE	1		
24	12R-14191-00	.TORNILLO, DE DRENAJE	1		
25	214-14147-00	.ANILLO O	1		

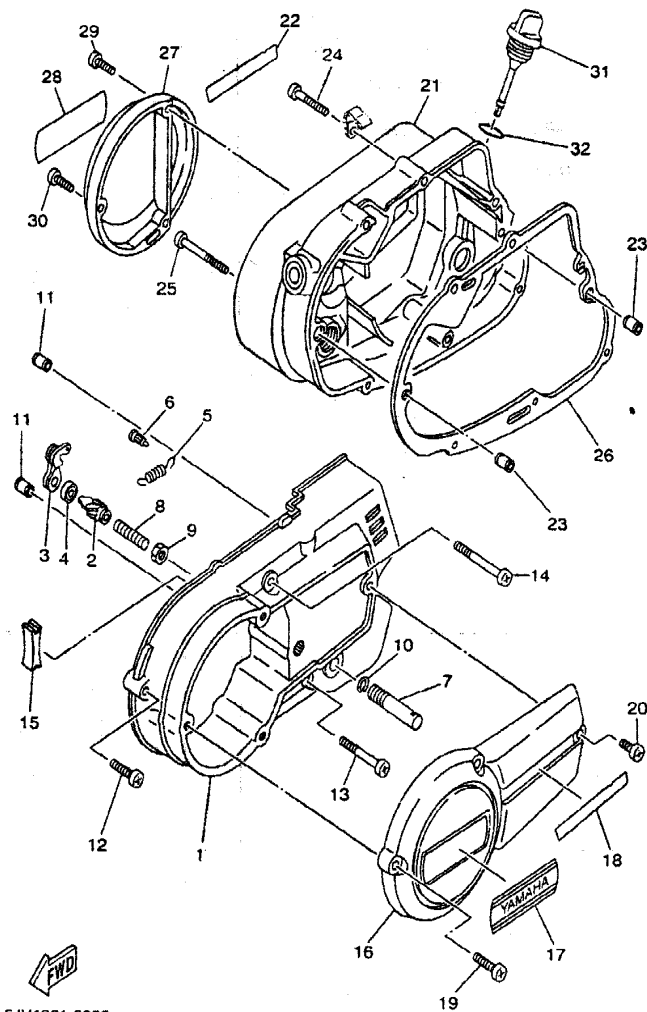


5JV1261-9060

FIG. 6 DESCARGA

REF. NO.	CODIGO NO.	DESCRIPCION	5JV1		OBSERVACION
1	4X8-E4611-01-93	TUBO DE ESCAPE 1	1		CM
2	1V1-14612-00	TUERCA ANILLO	1		
3	3PA-14613-10	JUNTA, TUBO DE ESCAPE	1		
4	90116-08166	ESPARRAGO	2		
5	95707-08500	TUERCA DE BRIDA	2		
6	3WL-E4711-01-93	SILENCIADOR 1	1		CM
7	4X8-E4753-00	SILENCIADOR DE ESCAPE	1		
8	98507-06010	TORNILLO DE CABEZA CON PLANA	1		
9	92907-06100	ARANDELA	1		
10	360-E4713-00	TUERCA DE UNION SILENCIADOR	1		
11	3FL-14714-01	EMPAQUE DE SILENCIADOR	1		
12	95807-08016	TUERCA DE REBORDE	1		
13	95807-10022	TUERCA DE REBORDE	1		



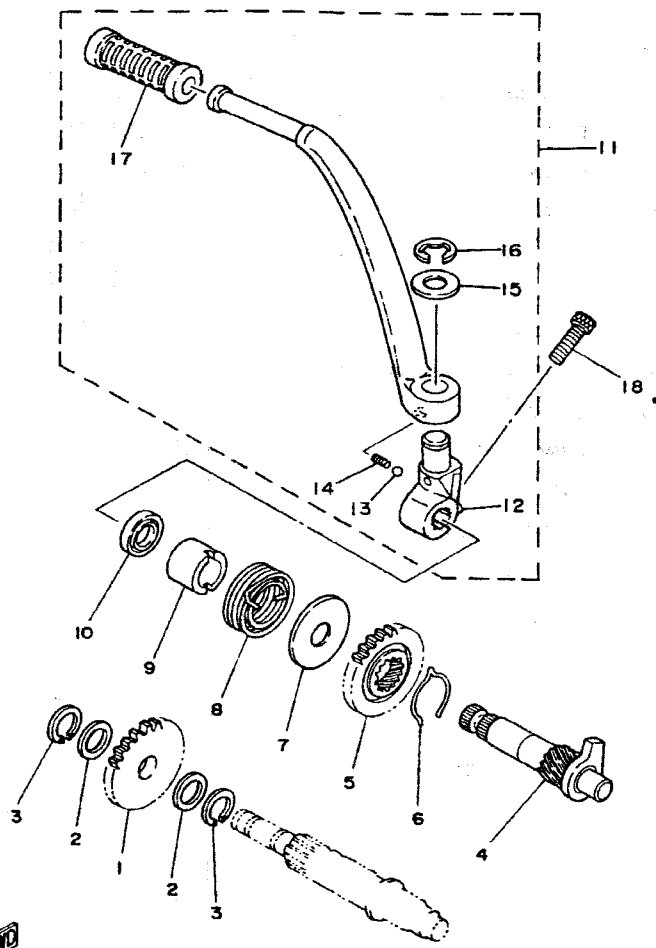


5JV1261-9080

FIG. 8 CUBIERTA DE CARTER 1

REF. NO.	CODIGO NO.	DESCRIPCION	5JV	OBSERVACION
1	5JV-E5411-00-WN	CUBIERTA DE CARTER 1	1	CIS
2	241-16341-01	TORNILLO DE EMPUJE	1	
3	3KA-16342-00	PALANCA DE EMPUJE	1	
4	93104-11806	SELLO ACEITE	1	
5	90506-10069	RESORTE DE TENSION	1	
6	132-16346-00	GANCHO DE RESORTE	1	
7	307-18188-01	EJE DE SOSTEN DE SUJETADOR	1	
8	90113-06013	PERNO JUEGO	1	
9	95307-06600	TUERCA	1	
10	93440-11029	BOLA	1	
11	99530-10114	PASADOR, DE ESPIGA	2	
12	98507-06030	TORNILLO DE CABEZA CON PLANA	2	
13	98507-06045	TORNILLO DE CABEZA CON PLANA	1	
14	98507-06055	TORNILLO DE CABEZA CON PLANA	1	
15	248-15367-00	ANILLO PROTECTOR	1	
16	5JV-E5415-00-WN	CUBIERTA DE GENERADOR	1	CIS
17	4X8-15435-00	EMBLEMA	1	
18	4X8-15443-00	EMBLEMA	1	
19	98507-06025	TORNILLO DE CABEZA CON PLANA	3	
20	98507-06016	TORNILLO DE CABEZA CON PLANA	1	
21	5JV-E5421-00-WN	TAPA DE CARTER DERECHA	1	CIS
22	4X8-15447-01	EMBLEMA	1	
23	99530-10114	PASADOR, DE ESPIGA	2	
24	98507-06035	TORNILLO DE CABEZA CON PLANA	6	
25	98507-06055	TORNILLO DE CABEZA CON PLANA	1	
26	3KA-E5451-00	EMPAJO DE CUBIERTA DE CARTER	1	
27	5JV-E5416-00-WN	CUBIERTA DE BOMBA DE ACEITE	1	CIS





4X8460-0100

FIG. 9 ARRANQUE

REF. NO.	CODIGO NO.	DESCRIPCION	SUM		OBSERVACION
1	525-15651-00	PINON LIBRE, PEDAL ARRANQUE	1		
2	137-17417-00-05	ARANDELA DE REGLAJE	2		UR
	137-17417-00-06	ARANDELA DE REGLAJE	2		UR
	137-17417-00-07	ARANDELA DE REGLAJE	2		UR
	137-17417-00-10	ARANDELA DE REGLAJE	2		UR
	137-17417-00-12	ARANDELA DE REGLAJE	2		UR
3	93440-15012	BOLA	2		
4	4F2-15660-01	EJE DEL PEDAL DE ARRAN.COMPLET	1		
5	1W1-15641-00	ENGRANAJE, PEDAL ARRANQUE 27D	1		
6	90468-26048	PRESILLA	1		
7	401-15676-00	CUBIERTA DE RESORTE	1		
8	90508-26484	RESORTE DE TORSION	1		
9	4F2-15666-00	SEPARADOR	1		
10	93101-17826	SELLO ACEITE	1		
11	5JV-E5620-00	MANIVELA DE PEDAL COMPLETA	1		
12	3HB-E5621-00	.COPA DE MANIVELA DE PEDAL	1		
13	93507-32819	.BOLA	1		
14	90501-12837	.RESORTE DE COMPRESION	1		
15	90201-158D1	.ARANDELA PLANA	1		
16	99001-10600	.PRESILLA REDONDA	1		
17	3NX-E5618-00	.GOMA PROTECTORA, PEDAL	1		
18	91317-08025	PERNO	1		

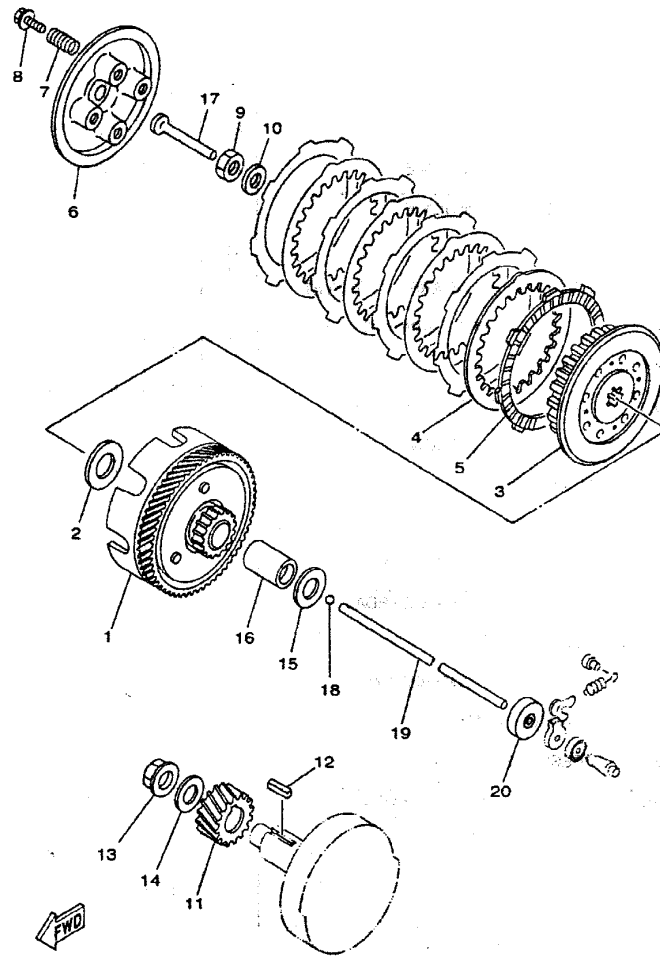
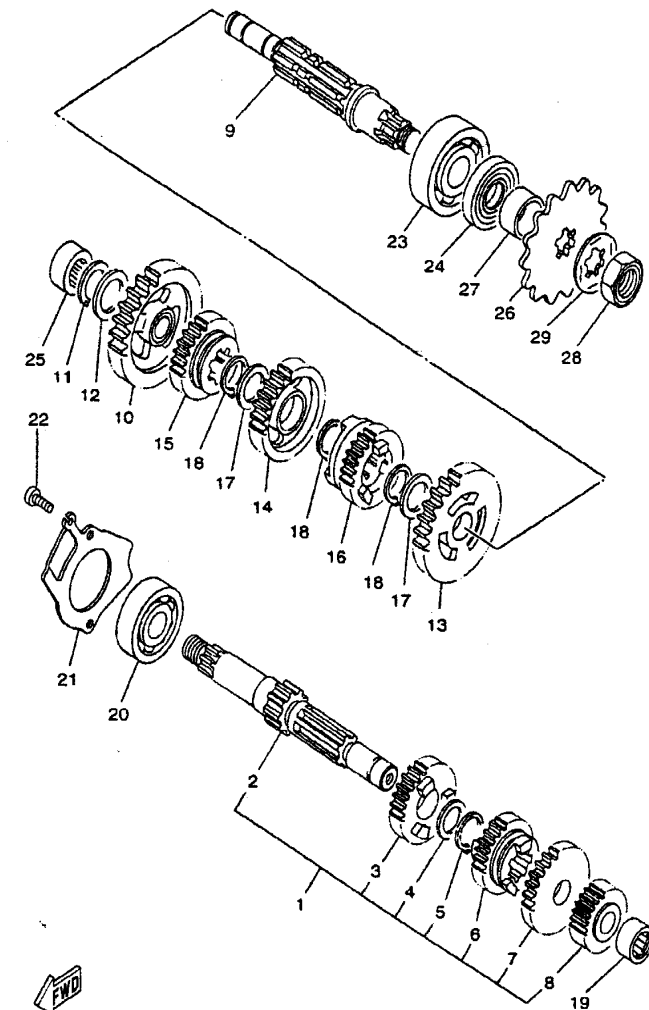


FIG. 10 EMBRAGUE

REF. NO.	CODIGO NO.	DESCRIPCION	5JV1	OBSERVACION
1	4X8-16150-01	CAMPANA DE EMBRAGUE	1	
2	131-16154-00	ARANDELA, DE EMPUJE 1	1	
3	1V1-16371-02	CUBO, DE EMBRAGUE	1	
4	1V1-16324-00	PLACA DE EMBRAGUE	4	
5	598-16321-01	PLACA DE FRICCION	5	
6	598-16351-00	PLATO DE PRESION	1	
7	90501-20568	RESORTE DE COMPRESION	4	
8	90119-05020	TORNILLO CON ARANDELA	4	
9	90170-12060	TUERCA	1	
10	90208-12015	ARANDELA DE RESORTE CONICO	1	
11	401-16111-00	ENGRANAJE TRACC.PRIMARIA	1	
12	90282-05005	CHAVETA, RECTA	1	
13	90179-12659	TUERCA	1	
14	90208-12015	ARANDELA DE RESORTE CONICO	1	
15	90201-17558	ARANDELA PLANA	1	
16	90580-17147	SEPARADOR	1	
17	137-16356-00	VARILLA DE EMPUJE 1	1	
18	93503-16003	BOLA	1	
19	560-16357-00	VARILLA DE EMPUJE 2	1	
20	93109-05815	SELLO ACEITE	1	



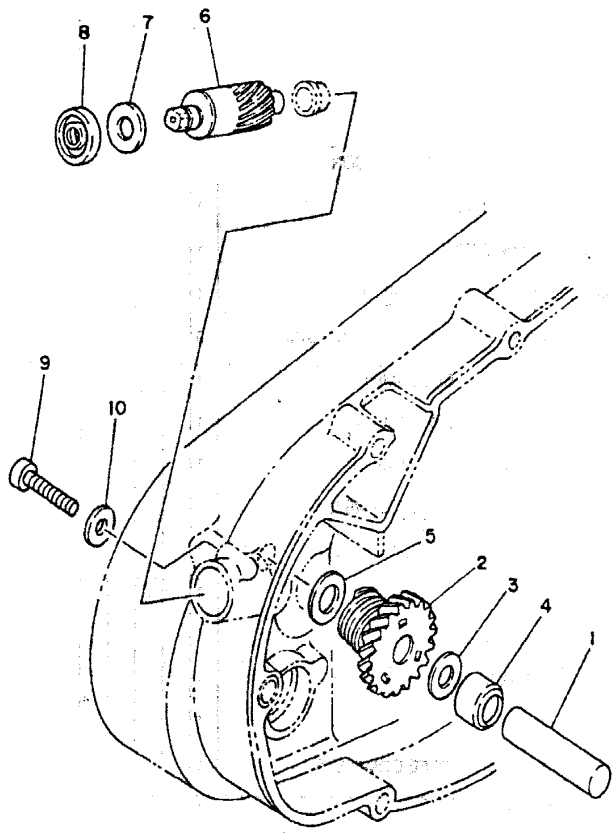


SJV1261-9110

FIG. 11 TRANSMISION

REF. NO.	CODIGO NO.	DESCRIPCION	SJV	OBSERVACION
1	3M5-17410-00	EJE PRINCIPAL COMPLETO	1	
2	1V1-17411-01	.EJE PRIMARIO	1	
3	3M5-17141-01	.ENGRANAJE PINON DE 4TA	1	
4	90201-20266	.ARANDELA, PLACA(1.0T)	2	
5	93410-20038	.BOLA	1	
6	3M5-17131-01	.ENGRANAJE PINON DE 3RA	1	
7	3M5-17151-01	.ENGRANAJE PINON DE 5TA	1	
8	427-17121-01	.ENGRANAJE DE PINON DE 2DA	1	
9	558-17421-00	EJE SECUNDARIO	1	
10	3M5-17211-01	ENGRANAJE RUEDA DE 1 RA	1	
11	93440-15012	BOLA	1	
12	164-17427-00-06	CUNA 1	1	UR
	164-17427-00-08	CUNA 1	1	UR
	164-17427-00-10	CUNA 1	1	UR
13	3M5-17221-00	ENGRANAJE RUEDA DE 2DA	1	
14	3M5-17231-00	ENGRANAJE RUEDA DE 3RA	1	
15	3M5-17241-01	ENGRANAJE DE RUEDA 4TA	1	
16	3M5-17251-00	ENGRANAJE RUEDA DE 5TA	1	
17	90201-20266	ARANDELA, PLACA(1.0T)	2	
18	93410-20038	BOLA	3	
19	93311-31515	COJINETE	1	
20	93306-303Y1	COJINETE	1	
21	403-17471-00	PLACA, DE CUBIERTA	1	
22	98507-06012	TORNILLO DE CABEZA CON PLANA	2	
23	93306-304Y1	COJINETE	1	
24	93102-26861	SELLO ACEITE	1	
25	93311-31515	COJINETE	1	





  
 37J460-3120

FIG. 12 ENGR. DE TACOMETRO

REF. NO.	CODIGO NO.	DESCRIPCION	UN	OBSERVACION
1	248-17861-00	EJE DE ENGRANAJE DE TRACCION	1	
2	443-17831-02	ENGRANAJE DE TRACCION	1	
3	137-13148-00	PLACA LEVA DE EMPUJE	1	
4	90387-10087	CASQUILLO CON VALONA	1	
5	248-17837-00	CUNA	1	
6	1V1-17841-00	ENGRANAJE DE TRACCION	1	
7	90201-12163	ARANDELA PLANA	1	
8	93109-08017	SELLO ACEITE	1	
9	98907-06025	TORNILLO DE LIGAR	1	
10	90430-06017	JUNTA	1	

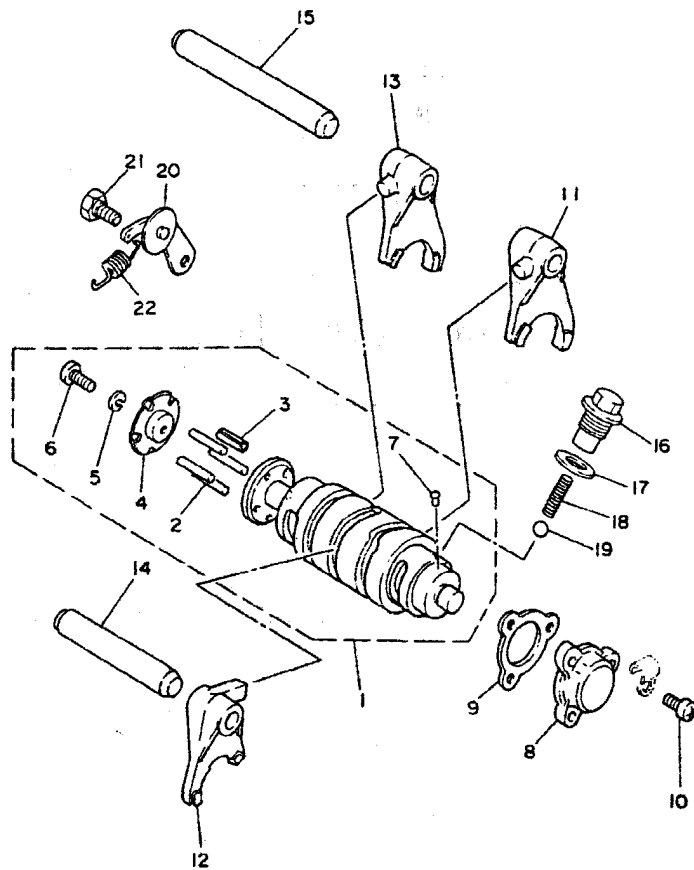
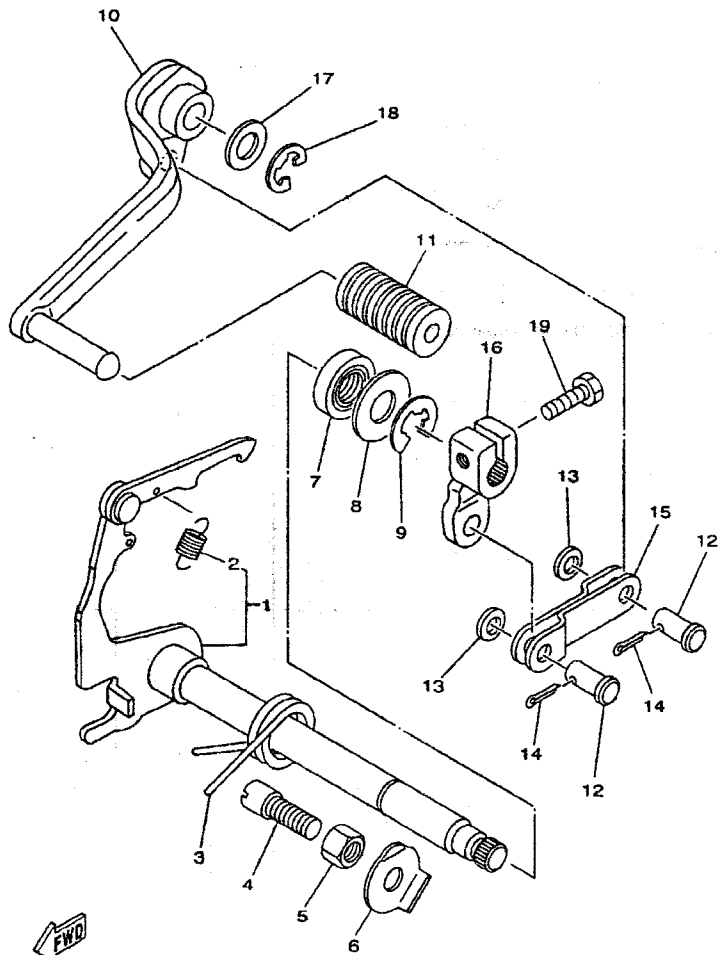


FIG. 13 LEVA DE CAMBIO. HORQ

REF. NO.	CODIGO NO.	DESCRIPCION	SUM	OBSERVACION
1	3M5-18540-01	LEVADEL CAMBIO COMPLETA	1	
2	93604-22050	.PASADOR DE CLAVIJA	4	
3	91609-50016	.PASADOR DE RESORTE	1	
4	164-18561-00	.PLACA LATERAL 1	1	
5	92907-05100	.ARANDELA	1	
6	98507-05012	.TORNILLO DE CABEZA CON PLANA	1	
7	136-18542-00	.PUNTO MVERTO	1	
8	164-18589-00	TAPON CIEGO	1	
9	3KA-E8579-00	EMPAQUE TAPON CIEGO	1	
10	98507-06010	TORNILLO DE CABEZA CON PLANA	3	
11	3M5-18511-01	HORQUILLA DEL CAMBIO 1	1	
12	3M5-18512-00	HORQUILLA DEL CAMBIO 2	1	
13	3M5-18513-00	HORQUILLA DE CAMBIO 3	1	
14	2A6-18531-00	BARRA GUIA HORQ. CAMBIO 1	1	
15	2A6-18535-00	BARRA GUIA HORQ. CAMBIO 2	1	
16	90109-14385	PERNO	1	
17	3KA-E5353-00	JUNTA DE DRENAJE	1	
18	90501-10353	RESORTE DE COMPRESION	1	
19	93505-16006	BOLA	1	
20	3M5-18140-00	PALANCA DE TOPE COMPLETA	1	
21	90109-06001	PERNO	1	
22	90506-09112	RESORTE DE TENSION	1	



5H5200-1140

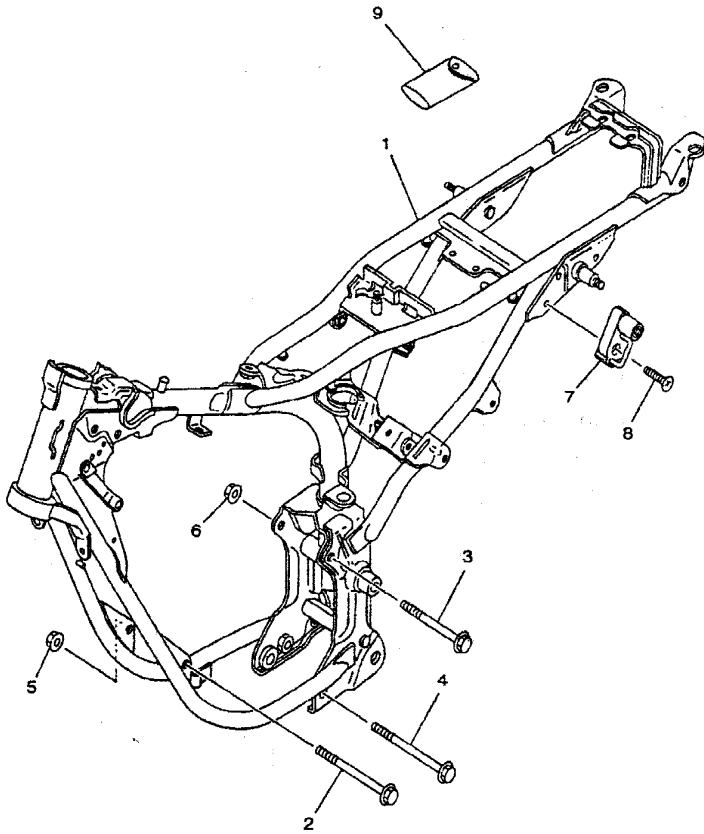


4JF2261-7140

FIG. 14 EJE DE CAMBIO. PEDAL

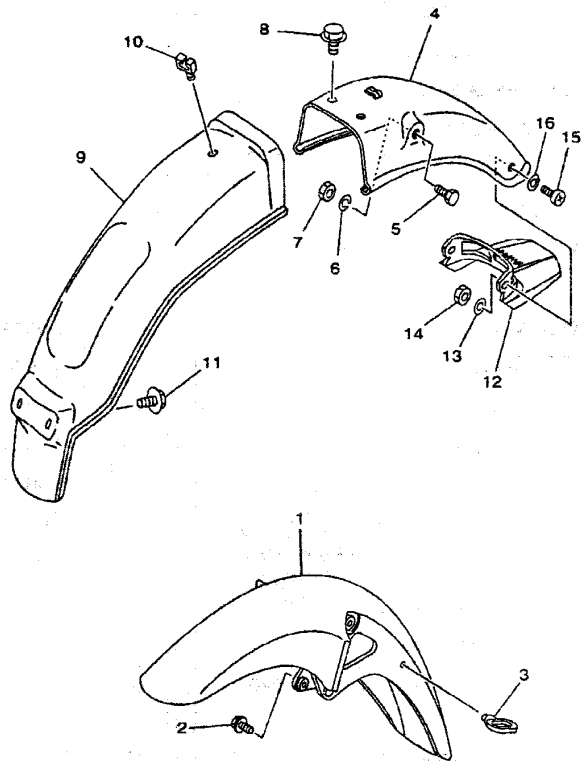
REF. NO.	CODIGO NO.	DESCRIPCION	UNID		OBSERVACION
1	3M5-18101-01	EJE SELECTOR COMPLETO	1		
2	90506-08122	.RESORTE DE TENSION	1		
3	90508-32263	RESORTE DE TORSION	1		
4	90149-08094	TORNILLO DE REGLAJE	1		
5	90170-08029	TUERCA	1		
6	90215-08014	ARANDELA DE CIERRE	1		
7	93109-14816	SELLO ACEITE	1		
8	90201-14586	ARANDELA PLANA	1		
9	99001-12600	PRESILLA REDONDA	1		
10	4JF-E8111-10	PEDAL DEL CAMBIO	1		
11	2E8-E8113-00	FUNDA DEL PEDAL DEL CAMBIO	1		
12	90240-08053	PASADOR CON HOYO	2		
13	90201-08085	ARANDELA PLANA	2		
14	91401-16012	PASADOR DE CHAVETA	2		
15	4JF-E8115-00	VARILLA DEL CANBIO	1		
16	10J-E8112-00	BRAZO DEL CANBIO	1		
17	90201-122H2	ARANDELA PLANA	1		
18	99001-10600	PRESILLA REDONDA	1		
19	97027-06020	PERNO	1		

FIG. 15 CUADRO



5JV1261-9150

REF. NO.	CODIGO NO.	DESCRIPCION	5JV		OBSERVACION
1	5JV-F1110-00-33	ARMAZON COMPLETO	1		YB
2	90105-08099	TORNILLO CON ARANDELA	1		
3	90105-10747	TORNILLO CON ARANDELA	1		
4	90105-10040	TORNILLO CON ARANDELA	1		
5	95707-08500	TUERCA DE BRIDA	1		
6	95707-10500	TUERCA DE BRIDA	1		
7	5T4-F1398-V0	COLGADOR DE CASCO	1		
8	98707-06030	TORNILLO DE CABEZA PLANA	1		
9	4JF-F8100-00	JUEGO DE HERRAMIENTAS	1		



  
 5JV1261-9160

FIG. 16 GUARDABARRO

REF. NO.	CODIGO NO.	DESCRIPCION	5JV1	OBSERVACION
1	5JV-F1510-00-P0	GUARDABARRO DELANTERO COMPLETO	1	UR DPRC3
	5JV-F1510-00-GE	GUARDABARRO DELANTERO COMPLETO	1	UR SW
	5JV-F1510-00-H9	GUARDABARRO DELANTERO COMPLETO	1	UR BG
	5JV-F1510-00-P1	GUARDABARRO DELANTERO COMPLETO	1	UR DCM2
2	95817-06016	TUERCA DE REBORDE	4	
3	4ST-F1518-00	SOPORTE DE CABLE	1	
4	4X8-F1610-00-98	GUARDABARRO TRASERO COMPLETO	1	LGB
5	97007-08020	PERNO	2	
6	92907-08100	ARANDELA	2	
7	95307-08600	TUERCA	2	
8	95807-06012	TUERCA DE REBORDE	2	
9	29N-F1629-00	GUARDABARRO INFERIOR	1	
10	90464-08020	BRIDA	1	
11	90119-06056	TORNILLO CON ARANDELA	2	
12	4X8-21621-00	CHARNELA	1	
13	90201-05036	ARANDELA PLANA	3	
14	95307-05600	TUERCA	3	
15	98507-05016	TORNILLO DE CABEZA CON PLANA	3	
16	92907-05600	ARANDELA	3	

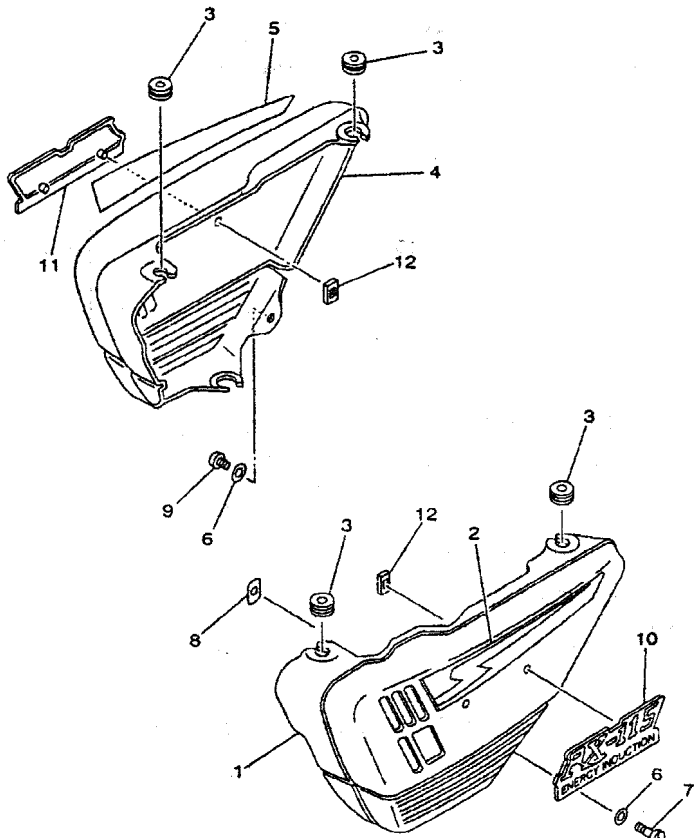
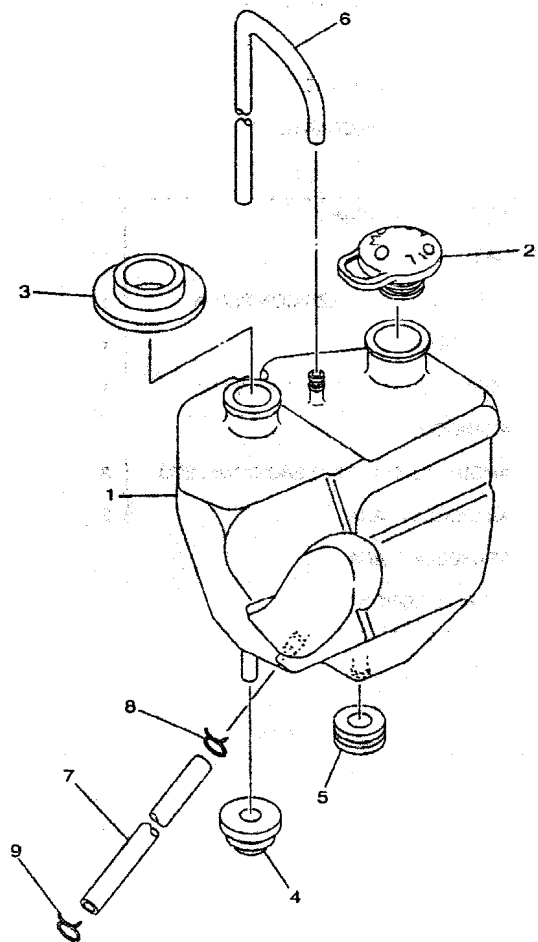


FIG. 17 CUBIERTA LATERAL

REF. NO.	CODIGO NO.	DESCRIPCION	SUM.	OBSERVACION
1	5JV-F1711-00-P0	TAPA LATERAL 1	1	UR DPRC3
	5JV-F1711-00-GE	TAPA LATERAL 1	1	UR SW
	5JV-F1711-00-H9	TAPA LATERAL 1	1	UR BG
	5JV-F1711-00-P1	TAPA LATERAL 1	1	UR DCM2
2	5JV-F174G-10	GRAFICO 3	1	UR PARA DPRC3
	5JV-F174G-20	GRAFICO 3	1	UR PARA SW
	5JV-F174G-00	GRAFICO 3	1	UR PARA BG
	5JV-F174G-30	GRAFICO 3	1	UR PARA DCM2
3	90480-12053	TAPON	4	
4	5JV-F1721-00-P0	TAPA LATERAL 2	1	UR DPRC3
	5JV-F1721-00-GE	TAPA LATERAL 2	1	UR SW
	5JV-F1721-00-H9	TAPA LATERAL 2	1	UR BG
	5JV-F1721-00-P1	TAPA LATERAL 2	1	UR DCM2
5	5JV-F174H-10	CALCOMANIA 4	1	UR PARA DPRC3
	5JV-F174H-20	CALCOMANIA 4	1	UR PARA SW
	5JV-F174H-00	CALCOMANIA 4	1	UR PARA BG
	5JV-F174H-30	CALCOMANIA 4	1	UR PARA DCM2
6	90201-06380	ARANDELA PLANA	2	
7	90146-06011	TORNILLO CABEZA OVAL RANURADA	1	
8	90179-06264	TUERCA	3	
9	98507-06016	TORNILLO DE CABEZA CON PLANA	1	
10	5H5-21781-00	EMBLEMA 1	1	
11	5H5-21782-00	EMBLEMA 2	1	
12	90183-04012	TUERCA DE RESORTE	4	

FWD  
5JV1261-9170





5JV1261-9180

FIG. 18 DEPOSITO DE ACEITE

REF. NO.	CODIGO NO.	DESCRIPCION	5JV			OBSERVACION
1	5JV-F1751-00	DEPOSITO DE ACEITE	1			
2	3TL-F1771-00	TAPON DEPOSITO ACEITE	1			
3	90385-24028	BUJE	1			
4	90480-18171	TAPON	1			
5	90480-16233	TAPON	1			
6	3HB-F1745-00	TUBO RESP.DEP.DE ACEITE	1			
7	90445-09110	TUBO	1			
8	90467-08003	PRESILLA	1			
9	90467-08003	PRESILLA	1			

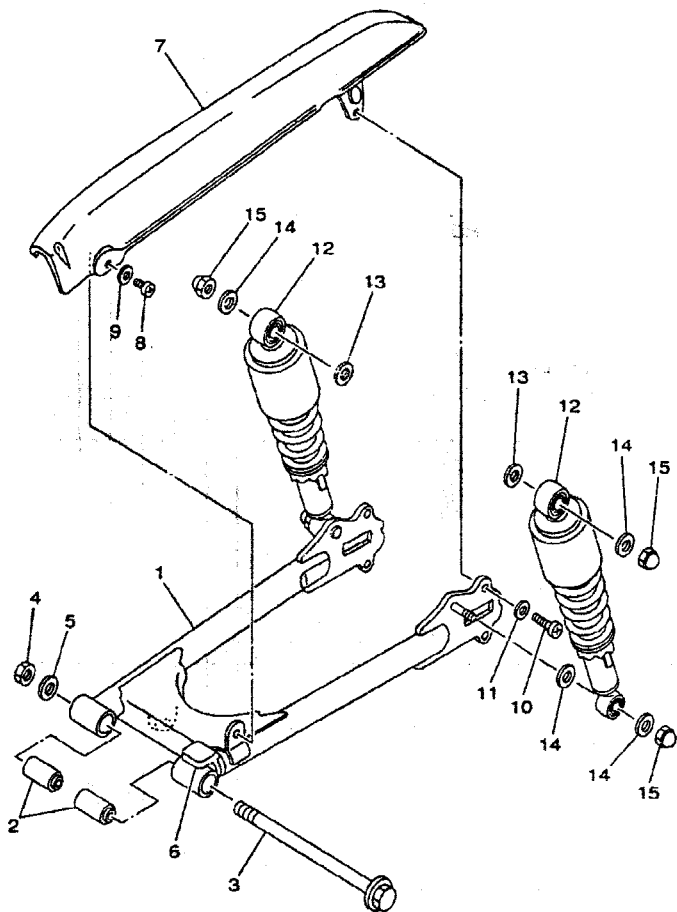


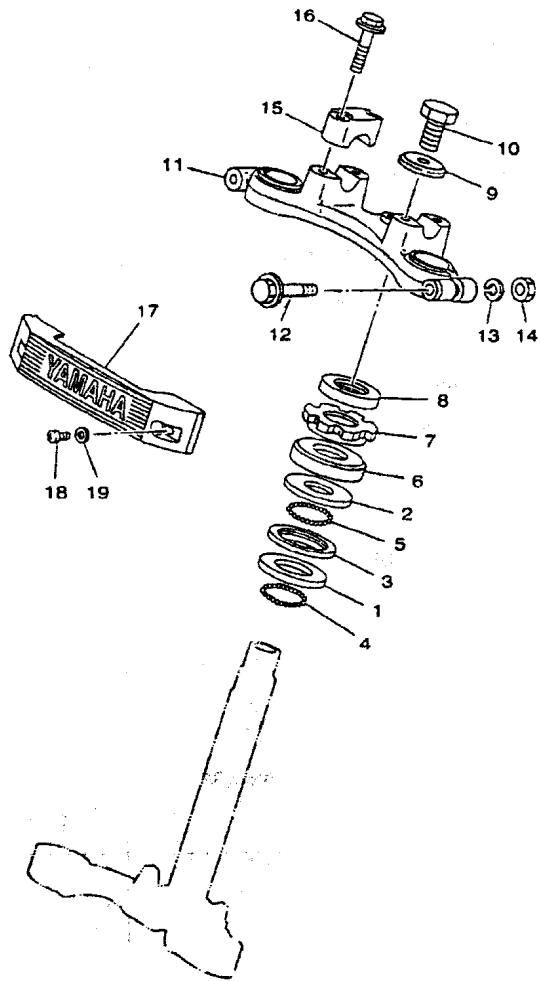
FIG. 19 BRAZO TRASERO. SUSPENSION

REF. NO.	CODIGO NO.	DESCRIPCION	5JV1	OBSERVACION
1	5JV-F2110-00-33	BRAZO TRASERO COMPLETO	1	YB
2	307-22123-00	BUJE 1	2	
3	5JV-F2141-00	EJE DEL BARCULANTE	1	
4	90185-12046	TUERCA AUTOBLOCANTE	1	
5	92907-12200	ARANDELA	1	
6	173-22151-00	SELLO DE GUARDA	1	
7	5JV-F2311-00-35	CABRECADENA	1	SL
8	98507-06012	TORNILLO DE CABEZA CON PLANA	1	
9	92907-06600	ARANDELA	1	
10	98507-06016	TORNILLO DE CABEZA CON PLANA	1	
11	92907-06600	ARANDELA	1	
12	5JV-F2210-00	AMORTIGUADOR TRASERO COMPLETO	2	
13	90201-126A7	ARANDELA PLANA	2	
14	90201-106F2	ARANDELA PLANA	6	
15	90176-10073	TUERCA CORONA	4	



5JV1261-9190

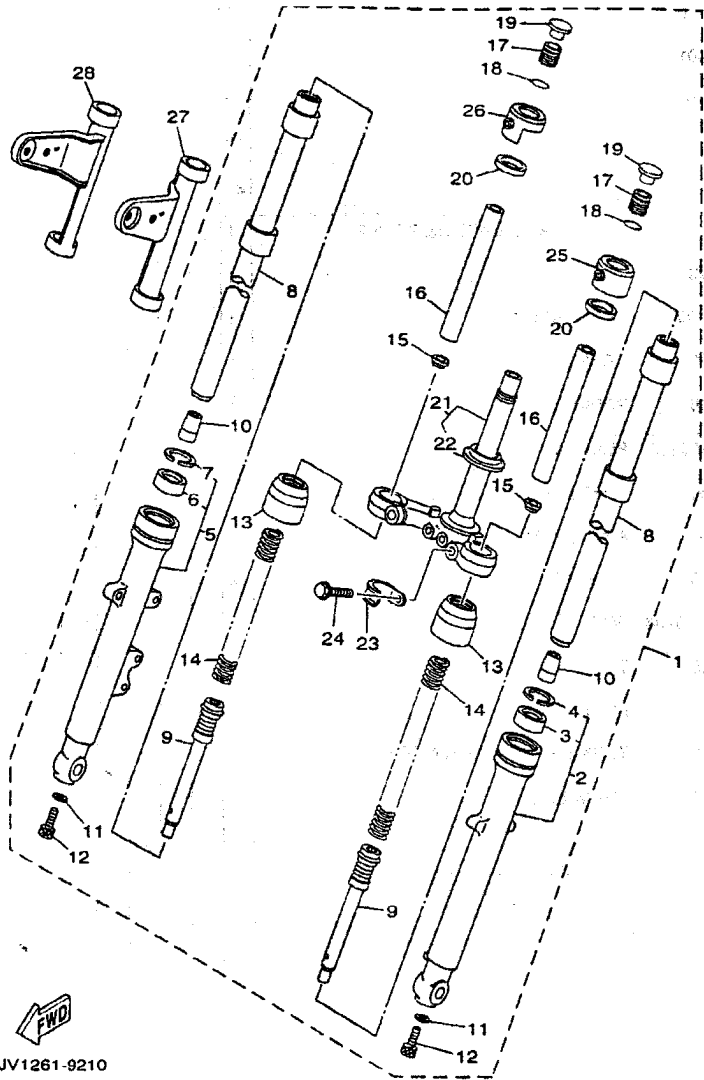
FIG. 20 DIRECCION



REF. NO.	CODIGO NO.	DESCRIPCION	UNID.	OBSERVACION
1	156-23412-00	PISTA DE BOLAS 2	1	
2	22F-23411-01	PISTA DE BOLAS 1	1	
3	22F-23412-01	PISTA DE BOLAS 2	1	
4	93501-04011	BOLA	19	
5	93503-16003	BOLA	22	
6	23T-F3416-00-91	CUBIERTA DE BASE DE BOLA 2	1	ZB
7	90179-25033	TUERCA	1	
8	2Y1-23448-00	ESPACIADOR	1	
9	90209-10020	ARANDELA DE SEPARACION	1	
10	90105-10006	TORNILLO CON ARANDELA	1	
11	37J-F3435-00-33	PLATINA SUPERIOR	1	YB
12	95807-08050	TUERCA DE REBORDE	2	
13	92907-08100	ARANDELA	2	
14	95307-08600	TUERCA	2	
15	3HB-F3441-00-98	SOPORTE DE MANUBRIO	2	LGB
16	95827-08035	TUERCA DE REBORDE	4	
17	4N4-23395-00	EMBLEMA	1	
18	98507-05010	TORNILLO DE CABEZA CON PLANA	2	
19	92907-05200	ARANDELA	2	

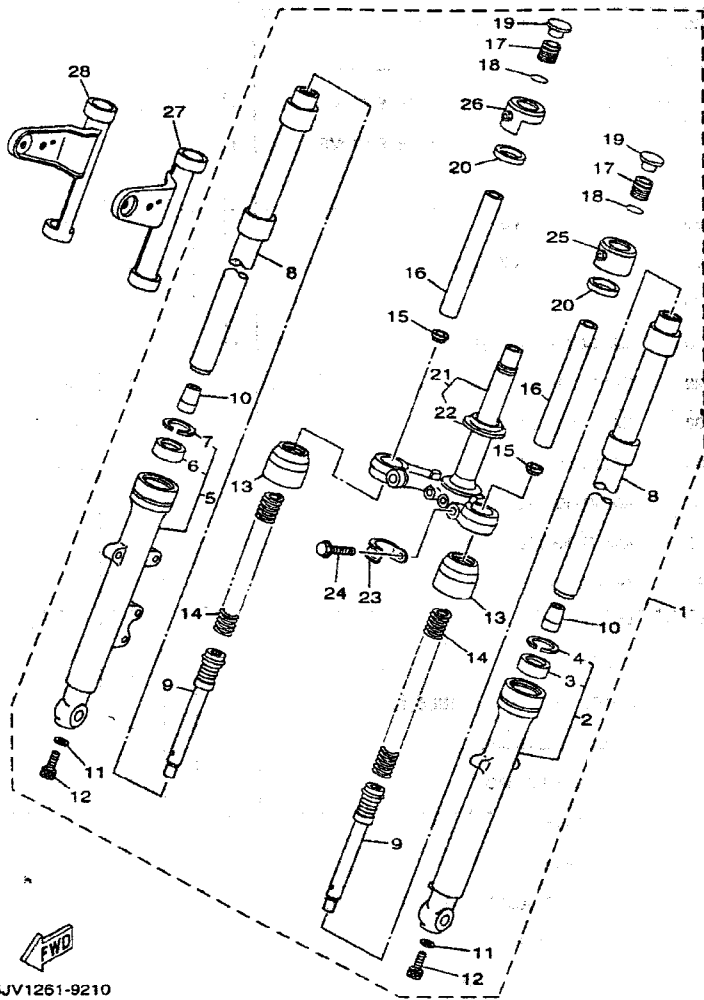
5JV1261-9200

FIG. 21 HORQUILLA DELANTERA



5JV1261-9210

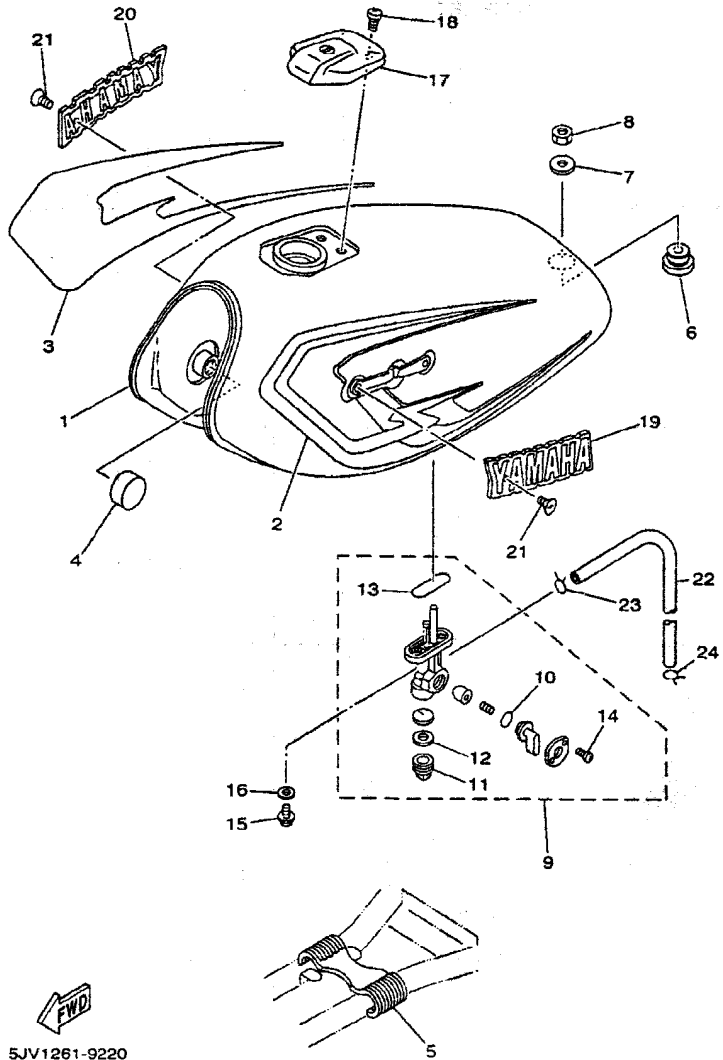
REF. NO.	CODIGO NO.	DESCRIPCION	5JV			OBSERVACION
1	5JV-F3100-10	HORQUILLA DELANTERA COMPLETA	1			
2	5JV-F3106-10	.TUBO EXTERIOR COMPLETO 1	1			
3	3HB-F3145-00	..RETEN DE ACEITE	1			
4	3V3-F3156-00	..PRESILLA DEL RETEN DE ACEITE	1			
5	5JV-F3107-10	.TUBO EXTERIOR COMPLETO 2	1			
6	3HB-F3145-00	..RETEN DE ACEITE	1			
7	3V3-F3156-00	..PRESILLA DEL RETEN DE ACEITE	1			
8	4X8-F3110-00	.TUBO INTERIOR COMPLETO 1	2			
9	2A1-F3170-00	.CILINDRO COMPL DE HORQ DELAN	2			
10	2K5-F3173-00	.VASTAGO AHUSADO	2			
11	509-F3158-L0	.EMPAQUE	2			
12	278-F3181-50	.TORNILLO CABEZAHEXAGONAL	2			
13	535-F3144-00	.GUARDAPOLVO	2			
14	2R6-F3141-10	.RESORTE HORQUILLA DELANT.	2			
15	256-F3142-60	.ASIENTO DEL MUELLE SUPERIOR	2			
16	2A1-F3118-K0	.SEPARADOR	2			
17	1X0-F3111-00	.TAPON	2			
18	146-F3114-00	.EMPAQUE	2			
19	1X0-F3168-00	.TAPA DE HORQUILLA DELANTERA	2			
20	3M5-F3163-00	.EMPAQUE	2			
21	4X8-F3340-00-33	.PLATINA INFERIOR COMPLETA	1			YB
22	156-23411-00	..PISTA DE BOLAS 1	1			
23	260-F3318-40	.SOSTEN DE CABLE 1	1			
24	1M3-F3346-01	.PERNO 1	2			
25	4N6-F3122-00	.CUBIERTA EXTERIOR 1	1			
26	4N6-F3132-00	.CUBIERTA EXTERIOR 2	1			
27	29M-F3121-00	.CUBIERTA SUPERIOR 1	1			



5JV1261-9210

FIG. 21 HORQUILLA DELANTERA

REF. NO.	CODIGO NO.	DESCRIPCION	5JV1	OBSERVACION
28	29M-F3131-00	CUBIERTA SUPERIOR 2	1	



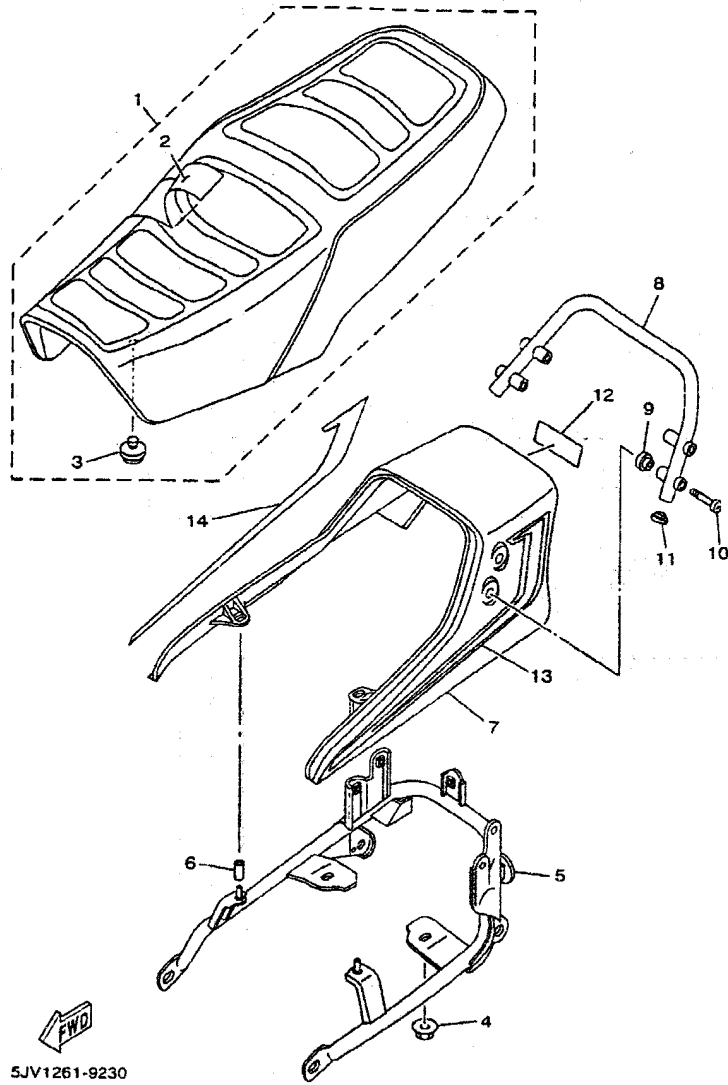
5JV1261-9220

FIG. 22 DEPOSITO DE COMBUSTIBLE

REF. NO.	CODIGO NO.	DESCRIPCION	5JV1		OBSERVACION
1	5JV-F4110-00-P0	DEPOSITO DE COMBUSTIBLE COMP.	1		UR DPRC3
	5JV-F4110-00-GE	DEPOSITO DE COMBUSTIBLE COMP.	1		UR SW
	5JV-F4110-00-H9	DEPOSITO DE COMBUSTIBLE COMP.	1		UR BG
	5JV-F4110-00-P1	DEPOSITO DE COMBUSTIBLE COMP.	1		UR DCM2
2	5JV-F4246-10	CALCOMANIA 3	1		UR PARA DPRC3
	5JV-F4246-20	CALCOMANIA 3	1		UR PARA SW
	5JV-F4246-00	CALCOMANIA 3	1		UR PARA BG
	5JV-F4246-30	CALCOMANIA 3	1		UR PARA DCM2
3	5JV-F4247-10	CALCOMANIA DEP.	1		UR PARA DPRC3
	5JV-F4247-20	CALCOMANIA DEP.	1		UR PARA SW
	5JV-F4247-00	CALCOMANIA DEP.	1		UR PARA BG
	5JV-F4247-30	CALCOMANIA DEP.	1		UR PARA DCM2
4	4JF-F4181-00	AMORTIGUADOR DE MONTAJE	2		
5	4JF-F4182-00	AMORTIGUADOR DE MONTAJE 2	1		
6	90480-25189	TAPON	1		
7	90201-08612	ARANDELA PLANA	1		
8	95307-08600	TUERCA	1		
9	3KA-F4500-00	GRIFO DE COMBUSTIBLE 1	1		
10	4X8-24534-V0	SELLO DE GRIFO	1		
11	5T5-F4521-V0	COPA DE FILTRO	1		
12	4X8-24565-V0	EMPAQUE	1		
13	4X8-24512-V0	EMPAQUE	1		
14	4X8-24535-V0	TORNILLO ACCESORIO DE PALANC	2		
15	90149-06011	TORNILLO DE REGLAJE	2		
16	90202-05193	ARANDELA DE PLANA	2		
17	5T4-F4650-V1	TAPA COMPLETA	1		
18	98507-05010	TORNILLO DE CABEZA CON PLANA	2		



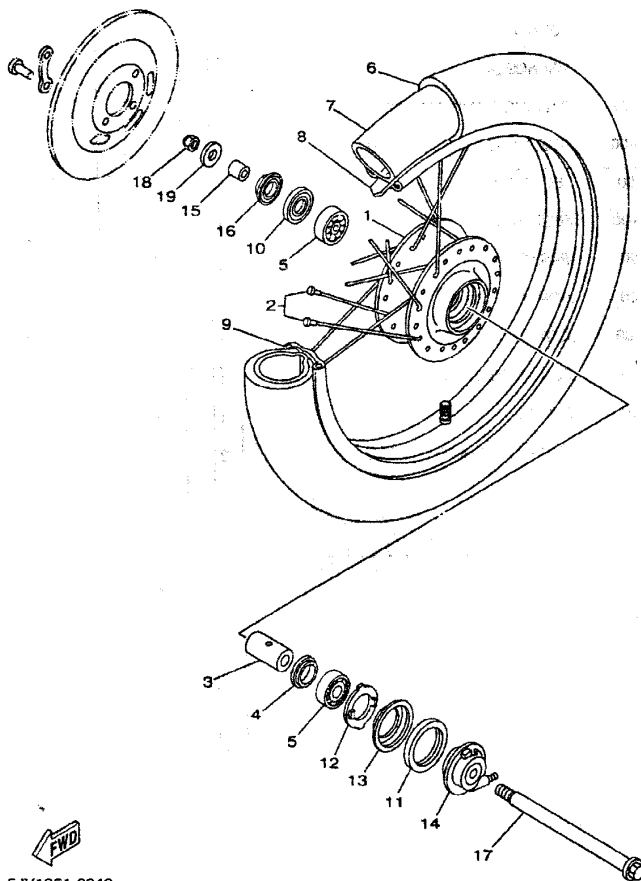
FIG. 23 ASIENTO



5JV1261-9230

REF. NO.	CODIGO NO.	DESCRIPCION	5JV		OBSERVACION
1	5JV-F4730-00	SILLIN DOBLE COMPLETO	1		
2	4JF-F470F-00	.FUNDADE SILLIN	1		
3	4JF-F4741-00	.COJIN DE ASIENTO	4		
4	95707-08500	TUERCA DE BRIDA	2		
5	4JF-F474A-00	FIADOR DE EMPUNADURA	1		
6	5FS-24864-00	TUBO	2		
7	5JV-F4756-00-P0	CUBIERTA DE COLA	1		UR DPRC3
	5JV-F4756-00-GE	CUBIERTA DE COLA	1		UR SW
	5JV-F4756-00-H9	CUBIERTA DE COLA	1		UR BG
	5JV-F4756-00-P1	CUBIERTA DE COLA	1		UR DCM2
8	37J-F4773-00	MANIJA DE ASIENTO	1		
9	1T4-24796-00	CUBIERTA	4		
10	90149-08159	TORNILLO DE REGLAJE	4		
11	90338-15110	TAPON	2		
12	99236-00080	EMBLEMA, YAMAHA	1		
13	5JV-F477V-10	GRAFICO1	1		UR PARA DPRC3
	5JV-F477V-20	GRAFICO1	1		UR PARA SW
	5JV-F477V-00	GRAFICO1	1		UR PARA BG
	5JV-F477V-30	GRAFICO1	1		UR PARA DCM2
14	5JV-F477W-10	GRAFICO 2	1		UR PARA DPRC3
	5JV-F477W-20	GRAFICO 2	1		UR PARA SW
	5JV-F477W-00	GRAFICO 2	1		UR PARA BG
	5JV-F477W-30	GRAFICO 2	1		UR PARA DCM2





5JV1261-9240

FIG. 24 RUEDA DELANTERA

REF. NO.	CODIGO NO.	DESCRIPCION	UN		OBSERVACION
1	4X8-F5111-00-WN	MASA DELANTERA	1		CIS
2	1TN-F5104-00	JUEGO DE RAYOS DELANTERO	1		
3	90560-15293	SEPARADOR	1		
4	183-25315-00	SEPARADOR	1		
5	93306-202X0	COJINETE	2		UR
	93306-202YB	COJINETE	2		UR
6	94125-1806F	NEUMATICO (2.50-18)	1		INOUE
7	94225-18076	TUBO (2.50-18)	1		INOUE
8	94325-18812	BANDA DE ARO (2.50-18)	1		
9	94414-18805-93	ARO (1.40-18)	1		CM
10	93106-22818	SELLO ACEITE	1		
11	93105-45808	SELLO ACEITE	1		
12	341-25149-00	EMBRAGUE DEL CUENTAKMS	1		
13	341-25846-00	RETEN DEL EMBRAGUE	1		
14	4X8-25190-10	UNIDAD DE ENGRANAJE COMPLETA	1		
15	90387-15734	CASQUILLO CON VALONA	1		
16	4JF-F5118-00	CUBIERTA DE MASA PARA POLVO	1		
17	3M5-F5181-01-91	EJE DE LA RUEDA	1		ZB
18	90185-14112	TUERCA AUTOBLOCANTE	1		
19	92907-14200	ARANDELA	1		



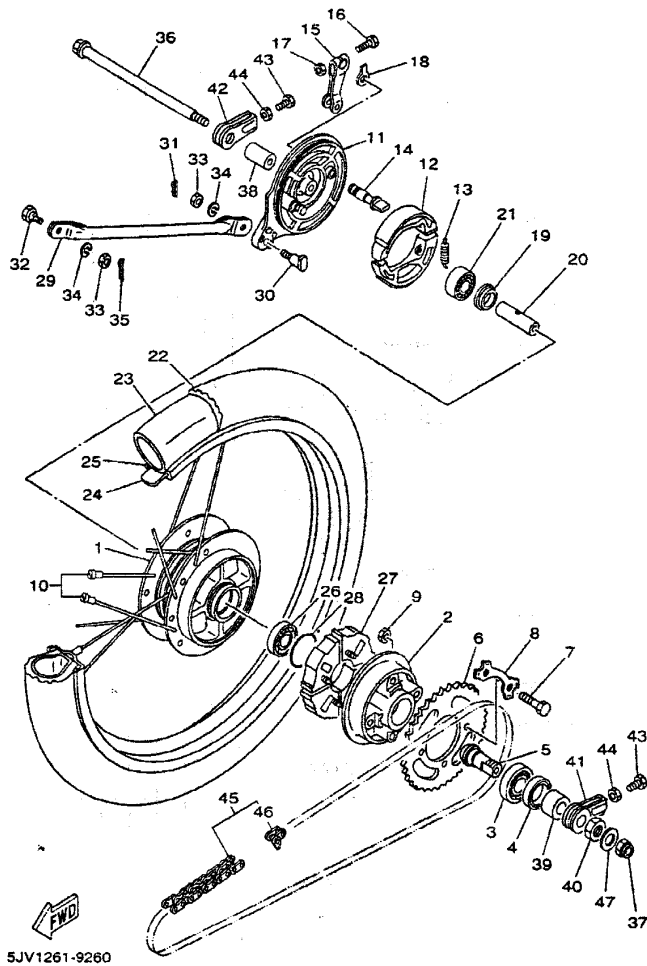
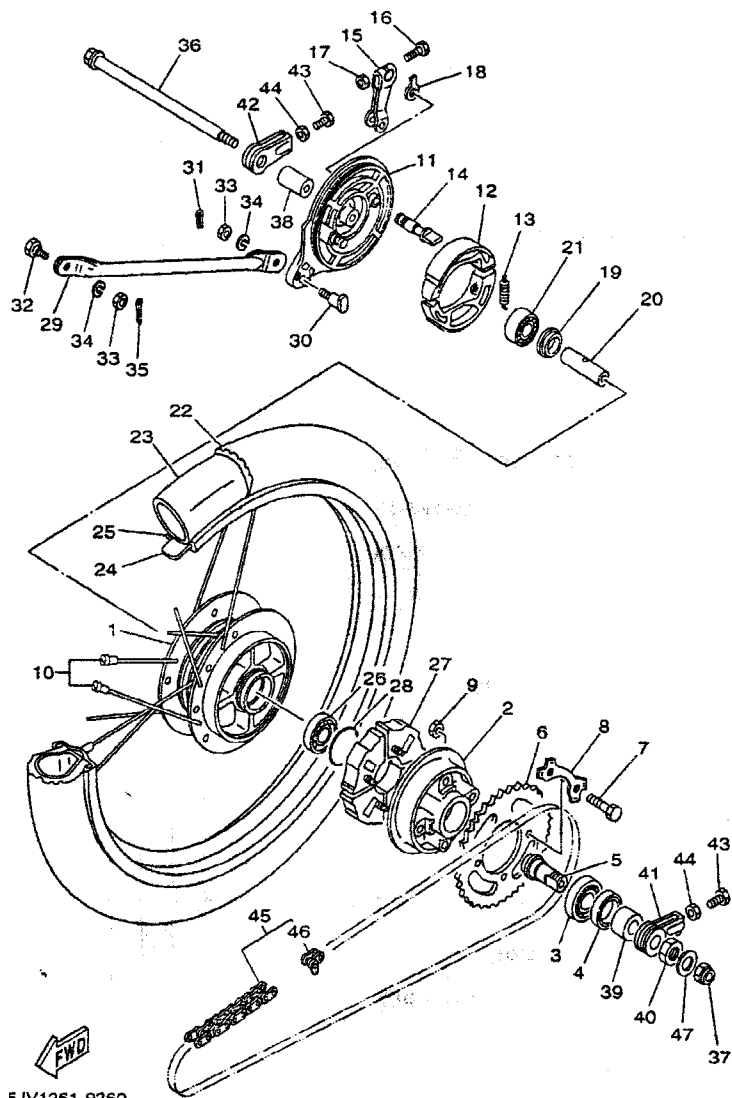


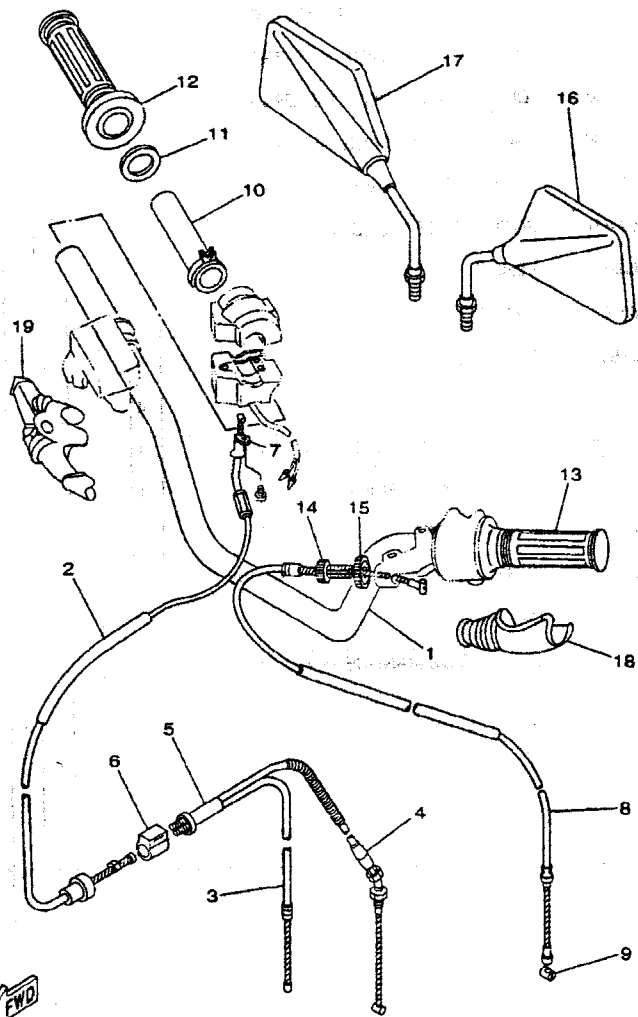
FIG. 26 RUEDA TRASERA

REF. NO.	CODIGO NO.	DESCRIPCION	SVI	OBSERVACION
1	37J-F5311-01-WN	MASA TRASERA	1	CIS
2	37J-F5366-01	EMBRAGUE DE MASA	1	
3	93306-004Y8	COJINETE	1	UR
	93306-004X6	COJINETE	1	UR
4	93106-30817	SELLO ACEITE	1	
5	5AM-F5387-00	EJE DE CORONA	1	
6	4JF-F5438-00	CORONA (38T)	1	
7	90109-08361	PERNO	4	
8	4JF-F5412-10	ARANDELA	2	
9	90179-08168	TUERCA	4	
10	1EG-F5304-00	JUEGO DE RAYOS TRASEROS	1	
11	23T-F5321-11-WN	PLACA DE ZAPATA DE FRENO	1	CIS
12	23T-F5330-00	ZAPATA DE FRENO COMPLETA	2	
13	90506-18288	RESORTE DE TENSION	2	
14	3Y6-F5351-00	ARBOL DE LEVAS	1	
15	29M-25855-00	PALANCA DE ARBOL DE LEVAS	1	
16	90101-06278	TORNILLO	1	
17	95307-06600	TUERCA	1	
18	3Y6-2533A-01	PLACA INDICADOR	1	
19	102-25315-00	SEPARADOR	1	
20	90580-12145	SEPARADOR	1	
21	93306-30102	COJINETE (B6301)	1	
22	94127-1806U	NEUMATICO (2.75-18 4PR 3RH)	1	INOUE
23	94227-18185	TUBO (2.75 3.60-18)	1	
24	94325-18812	BANDA DE ARO (2.50-18)	1	
25	94414-18804-93	ARO (1.40-18)	1	CM
26	93306-30103	COJINETE	1	

FIG. 26 RUEDA TRASERA



REF. NO.	CODIGO NO.	DESCRIPCION	5JV1		OBSERVACION
27	23T-F5364-00	AMORTIGUADOR	4		
28	93210-41041	ANILLO O	1		
29	4JF-F5371-00	BARRA TENSORA	1		
30	90109-08183	PERNO	1		
31	90468-12007	PRESILLA	1		
32	90109-08368	PERNO	1		
33	95307-08700	TUERCA	2		
34	92907-08100	ARANDELA	2		
35	91401-20012	PASADOR DE CHAVETA	1		
36	5JV-F5381-00	EJE DE RUEDA	1		
37	90185-12046	TUERCA AUTOBLOCANTE	1		
38	90387-12102	CASQUILLO CON VALONA	1		
39	90387-18144	CASQUILLO CON VALONA	1		
40	90170-18165	TUERCA	1		
41	4JF-F5388-00	TIRADOR DE CADENA 1	1		
42	4JF-F5389-00	TIRADOR DE CADENA 2	1		
43	90101-08034	TORNILLO	2		
44	95307-08700	TUERCA	2		
45	94580-24110	CADENA	1		
46	94680-24001	.CONECTOR DE CADENA (DID 428)	1		
47	92907-12200	.ARANDELA	1		

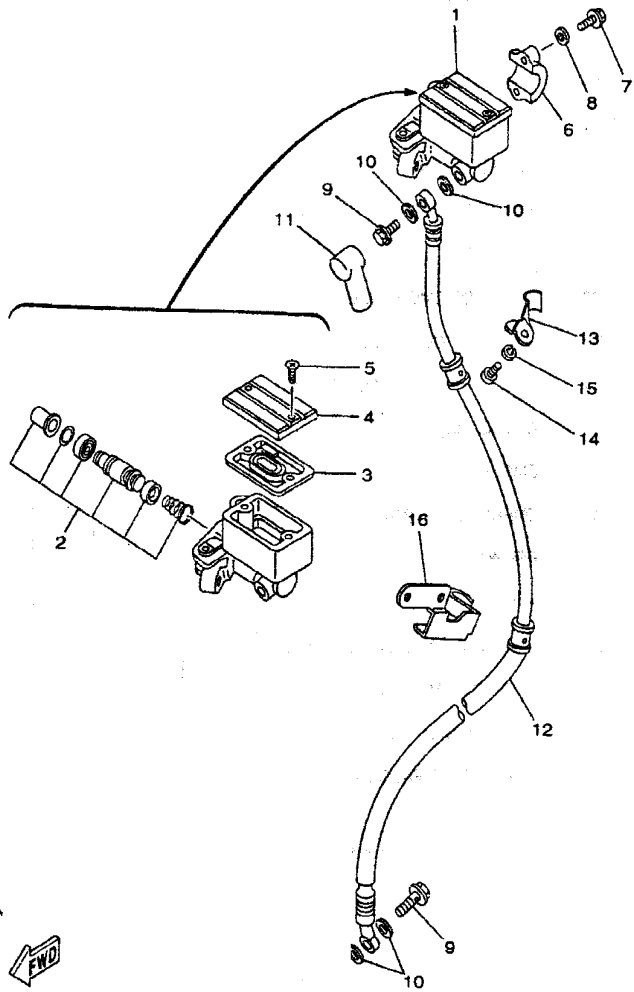


5JV1261-9270

FIG. 27 MANUBRIO. CABLE

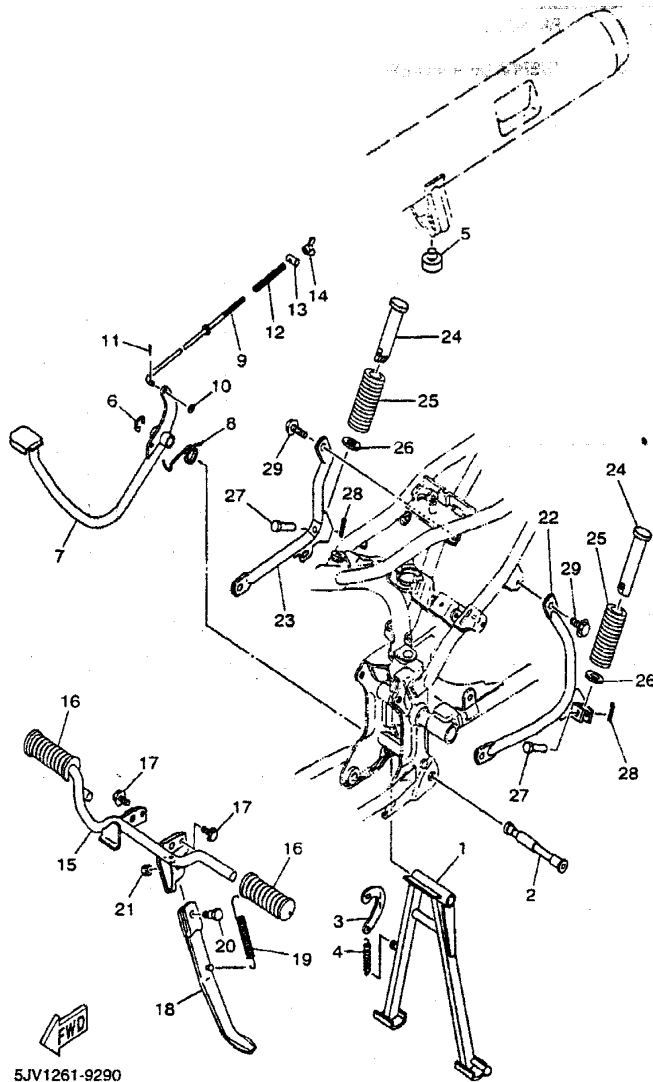
REF. NO.	CODIGO NO.	DESCRIPCION	5JV1		OBSERVACION
1	5JV-F6110-00	MANUBRIO COMPLETE	1		
2	3HB-F6311-00	CABLE DE ACELERADOR 1	1		
3	1TN-F6312-00	CABLE DE ACELERADOR 2	1		
4	1TN-F6321-00	CABLE DE BOMBA	1		
5	1TN-F6261-00	CONECTOR DE CABLE	1		
6	3KA-F6268-00	SOPORTE DE CABLE CONECTOR	1		
7	3KA-F6393-00-90	SOPORTE	1		ZK
8	3KA-F6335-00	CABLE DE EMBRAGUE	1		
9	164-26363-00	EXTREMO DE CABLE	1		
10	3TL-F6243-00	TUBO DE GUIA DE OBTURADOR	1		
11	3TL-F6249-00	ANILLO DE FLEJE	1		
12	3TL-F6242-00	EMPUNADURA (MD)	1		
13	3TL-F6241-00	EMPUNADURA (MI)	1		
14	90123-08046	PERNO	1		
15	90179-08148	TUERCA	1		
16	4JF-F6280-00	ESPEJO COMPLETO (IZQUIERDO)	1		
17	4JF-F6290-00	ESPEJO COMPLETO (DERECHO)	1		
18	3RS-F6372-00	CUBIERTA DE PALANCA DE MANUB 1	1		
19	3KA-F6372-01	CUBIERTA DE PALANCA DE MANUB 1	1		

FIG. 28 CILINDRO MAESTRO DELANTERO



REF. NO.	CODIGO NO.	DESCRIPCION	SM	OBSERVACION
1	2RJ-25870-00	CILINDRO MAESTRO COMPLETO	1	
2	4L0-W0041-00	JUEGO DE CILINDRO MAESTRO	1	
3	4L0-25854-00	DIAFRAGMA TANQUE RESERVA	1	
4	4H7-25852-00	TAPA DE TANQUE DE RESERVA	1	
5	98706-04012	TORNILLO DE CABEZA PLANA	2	
6	4L0-25867-00	SOPORTE DE CILINDRO MAESTRO	1	
7	97007-06025	PERNO	2	
8	92907-06600	ARANDELA	2	
9	90401-10159	PERNO DE UNION	2	
10	90201-10118	ARANDELA PLANA	4	
11	360-25862-00	FUNDA DE CILINDRO MAESTRO	1	
12	4X8-25872-00	MANGUERA DE FRENO 1	1	
13	1V1-25875-00	SOPORTE DE MANGUERA FRENO 1	1	
14	98507-06025	TORNILLO DE CABEZA CON PLANA	1	
15	90387-22660	CASQUILLO CON VALONA	1	
16	4X8-25876-00	SOPORTE DE MANGUERA FRENO 2	1	

5JV1261-9280



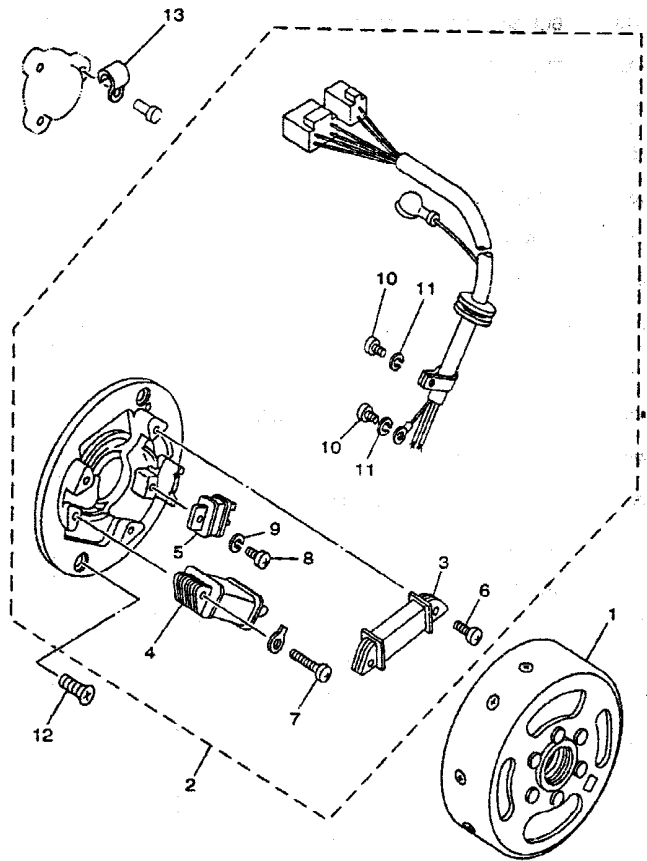
5JV1261-9290

FIG. 29 SOPORTE. APOYAPIE

REF. NO.	CODIGO NO.	DESCRIPCION	5JV1	OBSERVACION
1	10J-F7111-00	PUNTAL PRINCIPAL	1	
2	4JF-F7112-00	EJE DE PUNTAL PRINCIPAL	1	
3	10J-F7115-00	CONEXION DE PUNTAL PRINCIPAL	1	
4	90506-29054	RESORTE DE TENSION	1	
5	3NX-F7114-00	TOPE DE PUNTAL PRINCIPAL	1	
6	93430-12008	BOLA	1	
7	4JF-F7211-01	PEDAL DE FRENO	1	
8	90508-32056	RESORTE DE TORSION	1	
9	4JF-F7231-01	VARILLA DE FRENO	1	
10	92907-06600	ARANDELA	1	
11	91401-20012	PASADOR DE CHAVETA	1	
12	90501-10245	RESORTE DE COMPRESION	1	
13	90249-12008	PASADOR	1	
14	90175-06013	TUERCA MARIPOSA	1	
15	4JF-F7411-00	APOYAPIE 1	1	
16	59M-F7413-00	CUBIERTA DE APOYAPIE	2	
17	95827-08020	TUERCA DE REBORDE	2	
18	10J-F7311-00	PUNTAL LATERAL	1	
19	90506-25047	RESORTE DE TENSION	1	
20	90109-08032	PERNO	1	
21	95307-08700	TUERCA	1	
22	5JV-F7432-00	SOPORTE 1	1	
23	5JV-F7442-00	SOPORTE 2	1	
24	3NX-F7431-00	APOYAPIE POSTERIOR 1	2	
25	59L-F7433-00	CUBIERTA APOYAPIE TRASERO	2	FOR COLOMBIA
26	90201-20279	ARANDELA PLANA	2	
27	90240-06052	PASADOR CON HOYO	2	





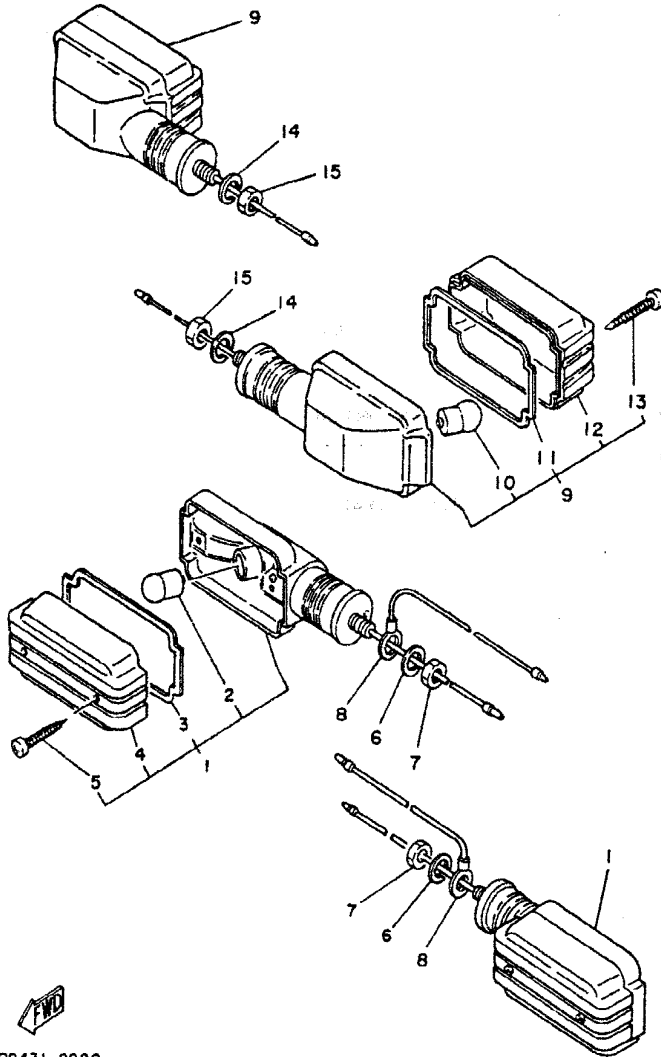


  
 5JV1261-9300

FIG. 30 GENERADOR

REF. NO.	CODIGO NO.	DESCRIPCION	QTY		OBSERVACION
1	4DE-85550-00	ROTOR COMPLETO	1		LM
2	4DE-H5560-00	CONJUNTO BASE	1		
3	4DE-85520-00	.BOBINA DE CARGA	1		LM
4	1MA-81313-V0	.BOBINA DE ILUMINACION 1	1		LM
5	4DE-85580-00	.BOBINA DE PULSACION	1		LM
6	98511-04012	.TORNILLO DE CABEZA CON PLANA	2		
7	98511-04025	.TORNILLO DE CABEZA CON PLANA	2		
8	98501-04010	.TORNILLO DE CABEZA CON PLANA	1		
9	92901-04100	.ARANDELA	1		
10	98501-04006	.TORNILLO DE CABEZA CON PLANA	2		
11	92901-04100	.ARANDELA	2		
12	98707-06014	TORNILLO DE CABEZA PLANA	2		
13	90462-05012	BRIDA	1		

FIG. 31 LUZ DE DESTELLADOR



5R9431-2290

REF. NO.	CODIGO NO.	DESCRIPCION	EJ			OBSERVACION
1	11L-83310-11	DESTELLADOR DE LUZ DELANT.	2			
2	1M3-83311-10	.BOMBILLA DE DESTELLADOR	1			
3	11L-83313-00	.EMPAQUE DE LENTE DESTELLADOR	1			
4	11L-83312-00	.LENTE DE DESTELLADOR	1			
5	97701-40635	.TORNILLO ROSCA HEMBRA	2			
6	92907-10100	ARANDELA	2			
7	95307-10600	TUERCA	2			
8	1TR-H3336-00	CABLE	2			
9	11L-83330-11	DESTELLADOR DE LUZ TRAS.COMPL.	2			
10	1M3-83311-10	.BOMBILLA DE DESTELLADOR	1			
11	11L-83313-00	.EMPAQUE DE LENTE DESTELLADOR	1			
12	11L-83312-00	.LENTE DE DESTELLADOR	1			
13	97701-40635	.TORNILLO ROSCA HEMBRA	2			
14	92907-10100	ARANDELA	2			
15	95307-10600	TUERCA	2			

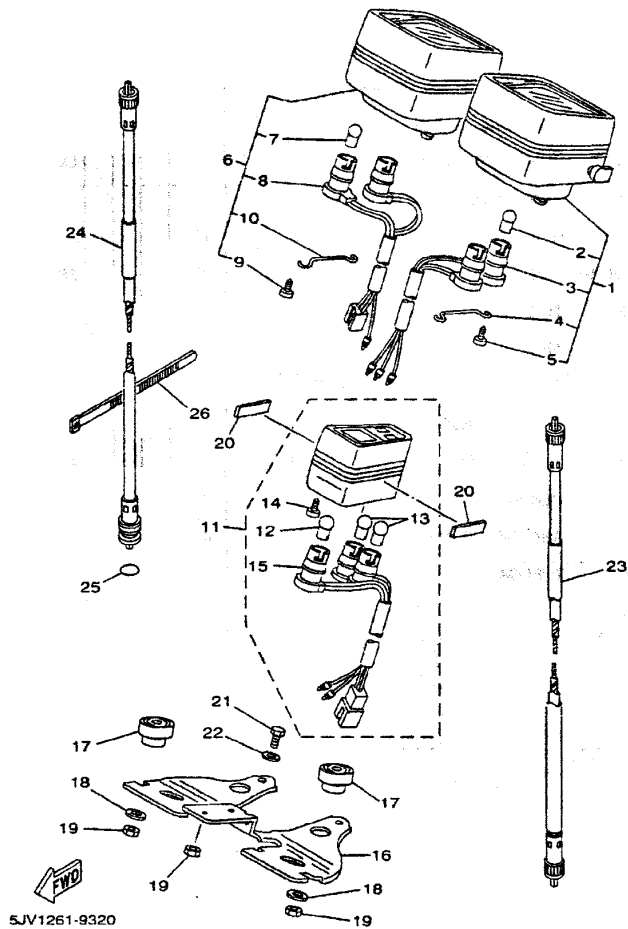
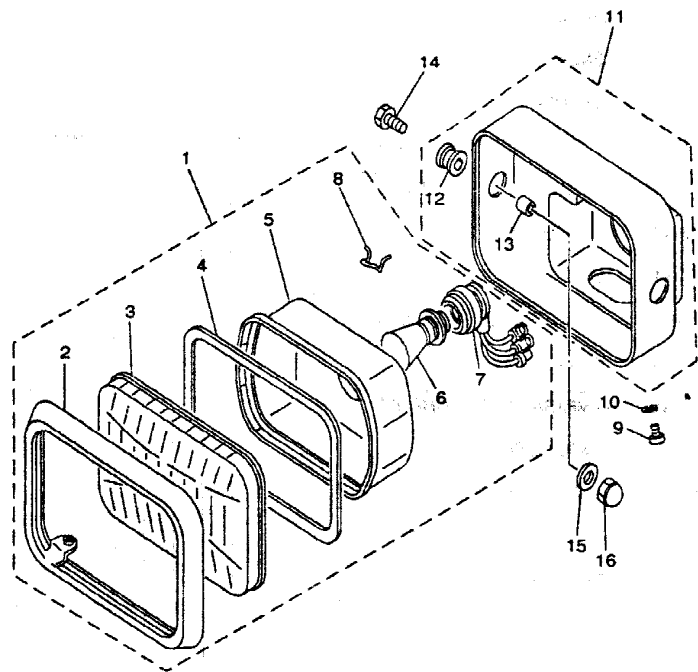


FIG. 32 MEDIDOR

REF. NO.	CODIGO NO.	DESCRIPCION	5M1		OBSERVACION
1	1TN-H3510-V0	VELOCIMETRO COMPL.	1		
2	4N0-83516-V0	.AMPOLLETA	2		
3	5T5-H355H-V1	.ENCASTRE COMPLETO	1		
4	4X8-83595-V0	.GRAMPA	1		LM
5	97706-40516	.TORNILLO ROSCA HEMBRA	2		
6	1TR-H3540-V0	TACOMETRO COMPLETO	1		
7	4N0-83516-V0	.AMPOLLETA	3		
8	5T5-H355J-V1	.ENCASTRE COMPLETO	1		
9	97706-40516	.TORNILLO ROSCA HEMBRA	2		
10	4X8-83595-V0	.GRAMPA	1		LM
11	1TR-H3530-V0	LAMPARA PILOTO COMPLETA	1		
12	5T5-83517-V0	.AMPOLLETA	1		
13	4N0-83516-V0	.AMPOLLETA	2		
14	97706-40516	.TORNILLO ROSCA HEMBRA	3		
15	5T5-H3520-V1	.ENCASTRE COMPLETO	1		
16	5T5-H3519-V0	SOPORTE DE MEDIDOR	1		
17	5T5-H3523-V0	AMORTIGUADOR	4		
18	5T5-H3524-V0	ARANDELA ESPECIAL	4		
19	95306-05600	TUERCA	6		
20	5JV-83592-00	AMORTIGUADOR	2		
21	97007-08025	PERNO	2		
22	92907-08600	ARANDELA	2		
23	5T4-H3550-00	CABLE DE VELOCIMETRO COMPLETO	1		
24	5T4-H3560-00	CABLE DE TACOMETRO COMPLETO	1		
25	93210-14104	ANILLO O	1		
26	3RS-H3936-00	BANDA DE CABLE DE INTERRUPTOR	1		

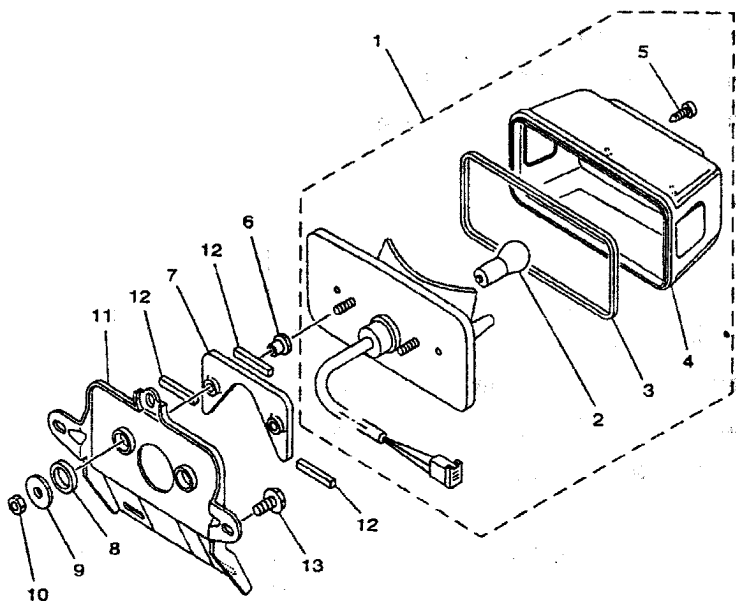


5JV1261-9330

FIG. 33 FARO DELANTERO

REF. NO.	CODIGO NO.	DESCRIPCION	5JV1	OBSERVACION
1	5T5-H4110-V0	UNIDAD FARO DELANTERO COMPLETO	1	
2	5T5-H4115-V0-93	ARO DE FARO DELANTERO	1	CM
3	5T5-H4121-V0	.LENTES DE FARO DELANTERO	1	
4	5T5-H4122-V0	.EMPAQUE LENTES	1	
5	5T5-8412A-V0	.REFLECTOR COMPLETO	1	LM
6	359-84114-00	.AMPOLLETA DE FARO DELANTERO	1	
7	5T5-H4140-V0	.ENCASTRE DE CABLE COMPLETO	1	
8	5T5-H4124-V0-91	.JUEGO DE RESORTES	3	ZB
9	98501-05012	TORNILLO DE CABEZA CON PLANA	2	
10	92901-05100	ARANDELA	2	
11	5T5-H4130-V0	CUERPO COMPL FARO DELANTERO	1	
12	5T5-H4163-V1	.AMORTIGUADOR	2	
13	5T5-H4145-V0-92	.COLLAR ACCESORIO DE CUERPO	2	ZC
14	97004-08025	PERNO	2	
15	90201-08612	ARANDELA PLANA	2	
16	95304-08800	TUERCA	2	

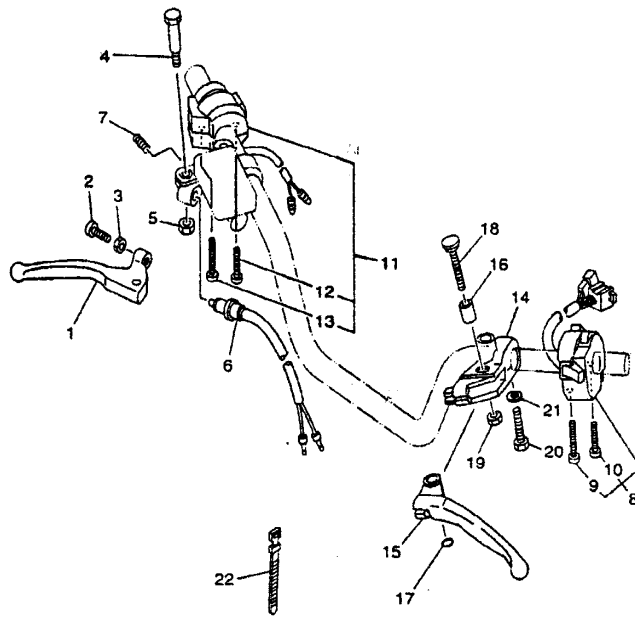
FIG. 34 LUZ DE COLA



REF. NO.	CODIGO NO.	DESCRIPCION	5JV1	OBSERVACION
1	4JF-H4510-00	FARO TRASERO COMPLETO	1	
2	4JF-H4514-00	AMPOLLETA	1	
3	4JF-H4523-00	EMPAQUE DE LENTE	1	
4	4JF-H4521-00	LENTE DE FARO TRASERO	1	
5	97702-40620	TORNILLO ROSCA HEMBRA	2	
6	5FS-84557-00	COLLAR	2	
7	3V2-84542-00	ASIENTO DE BASE	1	
8	3V2-84553-00	AMORTIGUADOR	2	
9	4X8-84554-00	ARANDELA ESPECIAL	2	
10	95307-06600	TUERCA	2	
11	4JF-H4551-00	SOPORTE DE LICENCIA	1	
12	1FK-84527-00	AMORTIGUADOR	3	
13	95807-06014	TUERCA DE REBORDE	3	



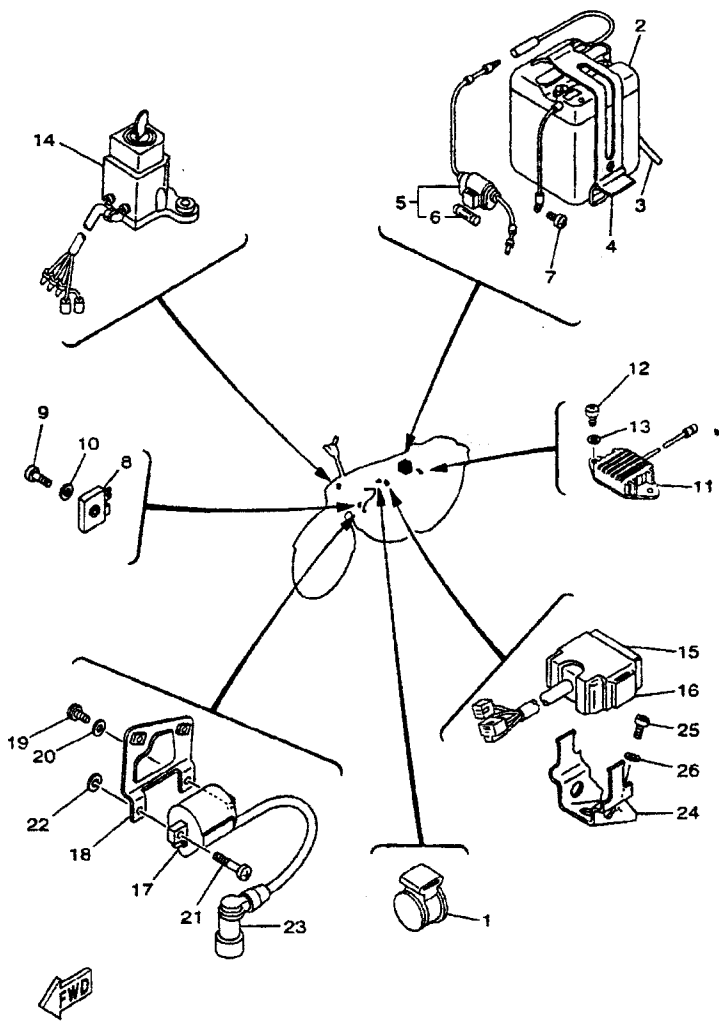
5JV1261-9340



5JV1261-9350

FIG. 35 INTERRUPTOR DE MANIJA. PALANCA

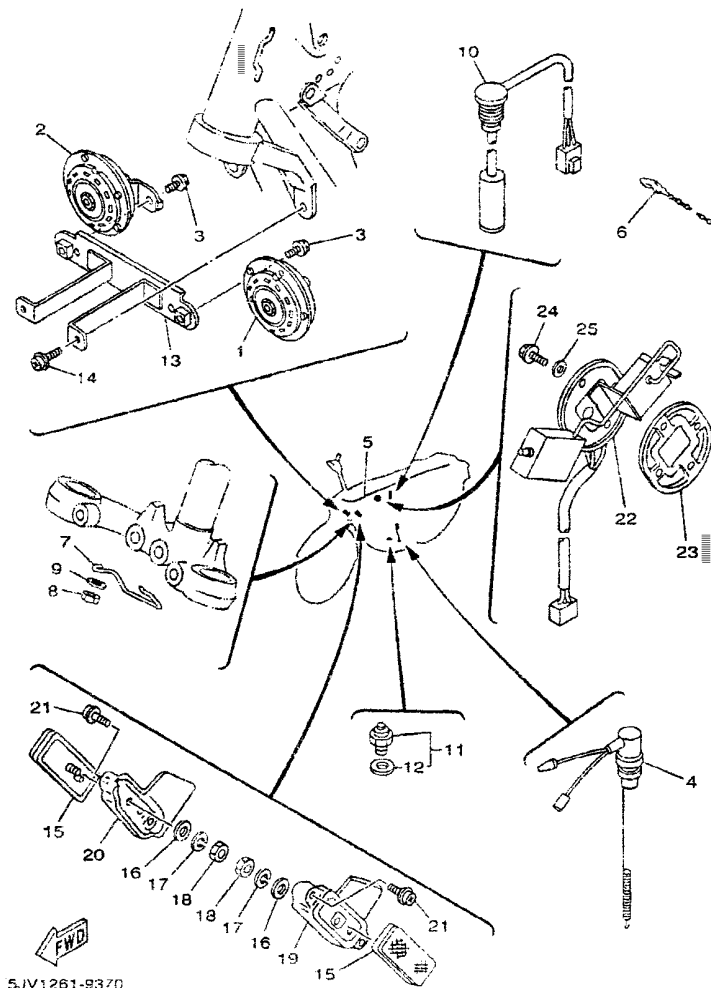
REF. NO.	CODIGO NO.	DESCRIPCION	5JV1	OBSERVACION
1	3KA-H3922-00	PALANCA 2	1	
2	90149-06131	TORNILLO DE REGLAJE	1	
3	90170-06010	TUERCA	1	
4	90109-06577	PERNO	1	
5	95607-06100	TUERCA AUTOBLOCANTE	1	
6	5T5-H3980-V0	INTERRUPTOR.PARADA DELANTERO	1	
7	90501-10312	RESORTE DE COMPRESION	1	
8	3HB-H3969-00	INTERRUPTOR DE MANIJA 5	1	
9	98506-05030	TORNILLO DE CABEZA CON PLANA	1	
10	98506-05040	TORNILLO DE CABEZA CON PLANA	1	
11	3KA-H3976-00	INTERRUPTOR MANIJA 1	1	
12	98506-05040	TORNILLO DE CABEZA CON PLANA	1	
13	98506-05050	TORNILLO DE CABEZA CON PLANA	1	
14	3KA-H2911-00	SOPORTE DE LEVA 1	1	
15	3KA-H3912-00	PALANCA 1	1	
16	31A-83913-00	COLLAR DE PALANCA 1	1	
17	93210-108J2	ANILLO O	1	
18	31A-83945-00	PERNO DE PALANCA	1	
19	95607-06100	TUERCA AUTOBLOCANTE	1	
20	97007-06025	PERNO	1	
21	92907-06600	ARANDELA	1	
22	3RS-H3936-00	BANDA DE CABLE DE INTERRUPTOR	2	



5JV1261-9360

FIG. 36 EQUIPO ELECTRICO 1

REF. NO.	CODIGO NO.	DESCRIPCION	5JV1			OBSERVACION
1	5T5-H3350-V0	RELE DE DESTELLADOR COMPL.	1			
2	120-82110-15	BATERIA COMPLETA	1			
3	90445-08336	TUBO	1			
4	3M5-82131-00	TIRANTE DE BATERIA	1			
5	55K-82150-01	PORTA-FUSIBLES COMPLETO	1			
6	116-82151-00	FUSIBLE (10A)	2			
7	98507-06010	TORNILLO DE CABEZA CON PLANA	1			
8	5T5-H1970-V0	RECTIFICADOR COMPLETO	1			
9	98507-05020	TORNILLO DE CABEZA CON PLANA	1			
10	92907-05600	ARANDELA	1			
11	54N-H1910-V0	REGULADOR DE VOLTAJE COMPLETO	1			
12	98507-06014	TORNILLO DE CABEZA CON PLANA	2			
13	92907-06600	ARANDELA	2			
14	5T5-H2501-V3	LLAVE DE IGNICION COMPLT	1			
15	4DE-H5540-00	UNIDAD C.D.I. COMPLETA	1			
16	4JF-H5546-00	BANDA	1			
17	3KA-H2310-00	BOBINA DE ENCENDIDO COMPLETA	1			
18	3HB-H2316-00	SOPORTE BOBINA ENCENDIDO	1			
19	98507-06012	TORNILLO DE CABEZA CON PLANA	2			
20	92907-06600	ARANDELA	2			
21	98507-06020	TORNILLO DE CABEZA CON PLANA	2			
22	92907-06100	ARANDELA	2			
23	56J-82370-00	TAPON DE BUJIA COMPLT	1			
24	37J-21274-00	SOPORTE DE UNIDAD C.D.I.	1			
25	98507-06010	TORNILLO DE CABEZA CON PLANA	1			
26	92907-06600	ARANDELA	1			



5JV1261-9370

FIG. 37 EQUIPO ELECTRICO 2

REF. NO.	CODIGO NO.	DESCRIPCION	5JV1			OBSERVACION
1	5T5-H3371-V0	BOCINA	1			
2	5T4-H3371-V0	BOCINA	1			
3	95807-08012	TUERCA DE REBORDE	2			
4	3KA-H2530-00	INTERRUPTOR DE PARADA COMPLETO	1			
5	5JV-H2590-00	CONJUNTO DE CABLES	1			
6	90464-20031	BRIDA	3			
7	11L-82594-00	GRAMPA	1			
8	95307-06600	TUERCA	1			
9	90201-06050	ARANDELA PLANA	1			
10	3WL-H5720-00	MEDIDOR DE NIVEL DE ACEITE	1			
11	136-82540-03	INTERRUPTOR NEUTRAL COMPL	1			
12	136-82543-00	EMPAQUE	1			
13	4X8-21343-00	SOPORTE DE BOCINA	1			
14	95807-06010	TUERCA DE REBORDE	2			
15	4JF-H5110-00	REFLECTOR COMPLETO	2			
16	92907-05200	ARANDELA	2			
17	92907-05100	ARANDELA	2			
18	95307-05600	TUERCA	2			
19	4X8-85127-00	BASE DE REFLECTOR	1			
20	4X8-85127-10	BASE DE REFLECTOR	1			
21	90159-04053	TORNILLO CON VALONA	4			
22	3KA-85752-00	UNIDAD TRANSM. MED. COMBUST.	1			
23	2H7-85753-00	EMPAQUE DE UNIDAD TRANSMISORA	1			
24	95807-06014	TUERCA DE REBORDE	4			
25	90202-05193	ARANDELA DE PLANA	4			



INDICE NUMERICO

CODIGO NO.	REF. NO.	CODIGO NO.	REF. NO.	CODIGO NO.	REF. NO.	CODIGO NO.	REF. NO.	CODIGO NO.	REF. NO.	CODIGO NO.	REF. NO.
3HB-E1111-00	1-2	5JV-F1110-00-33	15-1	3V3-F3156-00	21-4	1TN-F5104-00	24-2	5JV-F7442-00	29-23	4JF-H5546-00	36-16
3HB-E1128-00	1-6	5T4-F1398-V0	15-7		21-7	4X8-F5111-00-WN	24-1	4JF-F8100-00	15-9	4DE-H5560-00	30-2
3RS-E1128-00	1-7	5JV-F1510-00-GE	16-1	509-F3158-L0	21-11	4JF-F5118-00	24-16	54N-H1910-V0	36-11	3WL-H5720-00	37-10
3HB-E1129-00	1-3	5JV-F1510-00-H9	16-1	3M5-F3163-00	21-20	3M5-F5181-01-91	24-17	5T5-H1970-V0	36-8	4L0-W0041-00	28-2
3KA-E1129-00	1-13	5JV-F1510-00-P0	16-1	1X0-F3168-00	21-19	1EG-F5304-00	26-10	3KA-H2310-00	36-17	3XL-W0045-00	25-5
3RS-E1129-00	1-5	5JV-F1510-00-P1	16-1	2A1-F3170-00	21-9	37J-F5311-01-WN	26-1	3HB-H2316-00	36-18	404-W0048-30	25-10
3KA-E1161-00	1-14	4ST-F1518-00	16-3	2K5-F3173-00	21-10	23T-F5321-11-WN	26-11	5T5-H2501-V3	36-14	4X8-W0057-00	25-7
3KA-E1162-00	1-4	4X8-F1610-00-98	16-4	278-F3181-50	21-12	23T-F5330-00	26-12	3KA-H2530-00	37-4	4X8-11601-00	2-19
3RS-E1162-00	1-12	29N-F1629-00	16-9	260-F3318-40	21-23	3Y6-F5351-00	26-14	5JV-H2590-00	37-5	4X8-11601-10	2-19
3HB-E1181-00	1-8	5JV-F1711-00-GE	17-1	4X8-F3340-00-33	21-21	23T-F5364-00	26-27	3KA-H2911-00	35-14	4X8-11601-20	2-19
5JV-E1311-00	1-11	5JV-F1711-00-H9	17-1	1M3-F3346-01	21-24	37J-F5366-01	26-2	1TR-H3336-00	31-8	4X8-11601-30	2-19
3KA-E1351-00	1-15	5JV-F1711-00-P0	17-1	23T-F3416-00-91	20-6	4JF-F5371-00	26-29	5T5-H3350-V0	36-1	4X8-11601-40	2-19
3WL-E1400-00	2-1	5JV-F1711-00-P1	17-1	37J-F3435-00-33	20-11	5JV-F5381-00	26-36	5T4-H3371-V0	37-2	4X8-11633-00	2-16
3WL-E1412-00	2-2	5JV-F1721-00-GE	17-4	3HB-F3441-00-98	20-15	5AM-F5387-00	26-5	5T5-H3371-V0	37-1	4X8-11651-00	2-7
3WL-E1422-00	2-3	5JV-F1721-00-H9	17-4	5JV-F4110-00-GE	22-1	4JF-F5388-00	26-41	1TN-H3510-V0	32-1	3M5-11681-00	2-4
3HB-E1631-10	2-15	5JV-F1721-00-P0	17-4	5JV-F4110-00-H9	22-1	4JF-F5389-00	26-42	5T5-H3519-V0	32-16	4X8-13101-00	3-1
3HB-E1635-00	2-15	5JV-F1721-00-P1	17-4	5JV-F4110-00-P0	22-1	4JF-F5412-00	25-3	5T5-H3520-V1	32-15	137-13137-00-03	3-2
3HB-E1636-00	2-15	5JV-F174G-00	17-2	5JV-F4110-00-P1	22-1	4JF-F5412-10	26-8	5T5-H3523-V0	32-17	137-13137-00-05	3-2
3HB-E1637-00	2-15	5JV-F174G-10	17-2	4JF-F4181-00	22-4	4JF-F5438-00	26-6	5T5-H3524-V0	32-18	137-13137-00-10	3-2
3HB-E1638-00	2-15	5JV-F174G-20	17-2	4JF-F4182-00	22-5	3HB-F582U-00	25-1	1TR-H3530-V0	32-11	137-13138-01	3-3
1EG-E3116-00	3-16	5JV-F174G-30	17-2	5JV-F4246-00	22-2	5JV-F6110-00	27-1	1TR-H3540-V0	32-6	367-13146-01	3-13
3HB-E3176-00	3-19	5JV-F174H-00	17-5	5JV-F4246-10	22-2	3TL-F6241-00	27-13	5T5-H355H-V1	32-3	137-13148-00	12-3
5JV-E3581-00	4-14	5JV-F174H-10	17-5	5JV-F4246-20	22-2	3TL-F6242-00	27-12	5T5-H355J-V1	32-8	248-13174-00	3-23
3KA-E3621-00	4-7	5JV-F174H-20	17-5	5JV-F4246-30	22-2	3TL-F6243-00	27-10	5T4-H3550-00	32-23	275-13175-01	3-14
5T4-E4401-00	4-21	5JV-F174H-30	17-5	5JV-F4247-00	22-3	3TL-F6249-00	27-11	5T4-H3560-00	32-24	248-13178-00	3-20
5T4-E4402-00	4-24	3HB-F1745-00	18-6	5JV-F4247-10	22-3	1TN-F6261-00	27-5	3KA-H3912-00	35-15	353-13552-01	3-10
5T4-E4451-01	4-23	5JV-F1751-00	18-1	5JV-F4247-20	22-3	3KA-F6268-00	27-6	3KA-H3922-00	35-1	4X8-13565-00	4-8
5T4-E4476-00	4-22	3TL-F1771-00	18-2	5JV-F4247-30	22-3	4JF-F6280-00	27-16	3RS-H3936-00	32-26	4X8-13610-00	4-1
4X8-E4611-01-93	6-1	5JV-F2110-00-33	19-1	3KA-F4500-00	22-9	4JF-F6290-00	27-17		35-22	4X8-13613-10	4-2
3WL-E4711-01-93	6-6	5JV-F2141-00	19-3	5T5-F4521-V0	22-11	3HB-F6311-00	27-2	3HB-H3969-00	35-8	4X8-13613-20	4-3
360-E4713-00	6-10	5JV-F2210-00	19-12	5T4-F4650-V1	22-17	1TN-F6312-00	27-3	3KA-H3976-00	35-11	345-13616-70	4-4
4X8-E4753-00	6-7	5JV-F2311-00-35	19-7	4JF-F470F-00	23-2	1TN-F6321-00	27-4	5T5-H3980-V0	35-6	52A-14101-01	5-1
3HB-E5150-00	7-1	5JV-F3100-10	21-1	5JV-F4730-00	23-1	3KA-F6335-00	27-8	5T5-H4110-V0	33-1	31J-14103-00	5-5
3KA-E5353-00	13-17	5JV-F3106-10	21-2	4JF-F474A-00	23-5	3KA-F6372-01	27-19	5T5-H4115-V0-93	33-2	10W-14104-00	5-13
1TN-E5362-00	8-31	5JV-F3107-10	21-5	4JF-F4741-00	23-3	3RS-F6372-00	27-18	5T5-H4121-V0	33-3	31J-14106-00	5-14
5JV-E5411-00-WN	8-1	4X8-F3110-00	21-8	5JV-F4756-00-GE	23-7	3KA-F6393-00-90	27-7	5T5-H4122-V0	33-4	31J-14107-20	5-6
5JV-E5415-00-WN	8-16	1X0-F3111-00	21-17	5JV-F4756-00-H9	23-7	10J-F7111-00	29-1	5T5-H4124-V0-91	33-8	304-14112-15	5-17
5JV-E5416-00-WN	8-27	146-F3114-00	21-18	5JV-F4756-00-P0	23-7	4JF-F7112-00	29-2	5T5-H4130-V0	33-11	193-14126-00	5-16
5JV-E5421-00-WN	8-21	2A1-F3118-K0	21-16	5JV-F4756-00-P1	23-7	3NX-F7114-00	29-5	5T5-H4140-V0	33-7	3X3-14131-00	5-18
3KA-E5451-00	8-26	29M-F3121-00	21-27	5JV-F477V-00	23-13	10J-F7115-00	29-3	5T5-H4145-V0-92	33-13	2F5-14141-34	5-9
3NX-E5618-00	9-17	4N6-F3122-00	21-25	5JV-F477V-10	23-13	4JF-F7211-01	29-7	5T5-H4163-V1	33-12	260-14142-17	5-3
5JV-E5620-00	9-11	29M-F3131-00	21-28	5JV-F477V-20	23-13	4JF-F7231-01	29-9	4JF-H4510-00	34-1	137-14143-25	5-4
3HB-E5621-00	9-12	4N6-F3132-00	21-26	5JV-F477V-30	23-13	10J-F7311-00	29-18	4JF-H4514-00	34-2	137-14143-26-A0	5-4
4JF-E8111-10	14-10	2R6-F3141-10	21-14	5JV-F477W-00	23-14	4JF-F7411-00	29-15	4JF-H4521-00	34-4	137-14143-27	5-4
10J-E8112-00	14-16	256-F3142-60	21-15	5JV-F477W-10	23-14	59M-F7413-00	29-16	4JF-H4523-00	34-3	2N4-14145-00	5-10
2E8-E8113-00	14-11	535-F3144-00	21-13	5JV-F477W-20	23-14	3NX-F7431-00	29-24	4JF-H4551-00	34-11	132-14146-00	5-23
4JF-E8115-00	14-15	3HB-F3145-00	21-3	5JV-F477W-30	23-14	5JV-F7432-00	29-22	4JF-H5110-00	37-15	214-14147-00	5-25
3KA-E8579-00	13-9		21-6	37J-F4773-00	23-8	59L-F7433-00	29-25	4DE-H5540-00	36-15	307-14169-10	5-15

INDICE NUMERICO

CODIGO NO.	REF. NO.	CODIGO NO.	REF. NO.	CODIGO NO.	REF. NO.	CODIGO NO.	REF. NO.	CODIGO NO.	REF. NO.	CODIGO NO.	REF. NO.
4U5-14171-00	5 - 12	137-17417-00-06	9 - 2	102-25315-00	26 - 19	359-84114-00	33 - 8	90175-06013	29 - 14	90282-05005	10 - 12
304-14184-00	5 - 2	137-17417-00-07	9 - 2	183-25315-00	24 - 4	5T5-8412A-V0	33 - 5	90176-10073	19 - 15	90338-15110	23 - 11
4NR-14185-00	5 - 11	137-17417-00-10	9 - 2	3Y6-2533A-01	26 - 18	1FK-84527-00	34 - 12	90179-06264	17 - 8	90340-12005	7 - 11
127-14186-00	5 - 7	137-17417-00-12	9 - 2	29M-25355-00	26 - 15	3V2-84542-00	34 - 7	90179-08148	27 - 15	90385-24028	18 - 3
12R-14191-00	5 - 24	558-17421-00	11 - 9	3XL-2580U-00	25 - 4	3V2-84553-00	34 - 8	90179-08168	26 - 9	90387-07148	4 - 29
183-14196-00	5 - 19	164-17427-00-06	11 - 12	4X8-25827-00	25 - 6	4X8-84554-00	34 - 9	90179-08410	1 - 9	90387-10087	12 - 4
183-14197-01	5 - 22	164-17427-00-08	11 - 12	341-25846-00	24 - 13	5FS-84557-00	34 - 6	90179-10279	1 - 16	90387-12102	26 - 38
3M5-14453-00	4 - 12	164-17427-00-10	11 - 12	4H7-25852-00	28 - 4	4X8-85127-00	37 - 19	90179-12659	10 - 13	90387-15734	24 - 15
1V1-14612-00	6 - 2	403-17471-00	11 - 21	4L0-25854-00	28 - 3	4X8-85127-10	37 - 20	90179-16226	11 - 28	90387-18144	26 - 39
3PA-14613-10	6 - 3	443-17831-02	12 - 2	360-25862-00	28 - 11	4DE-85520-00	30 - 3	90179-25033	20 - 7	90387-20491	11 - 27
3FL-14714-01	6 - 11	248-17837-00	12 - 5	4L0-25867-00	28 - 6	4DE-85550-00	30 - 1	90183-04012	17 - 12	90387-205E9	2 - 10
4X8-1490J-00	5 - 8	1V1-17841-00	12 - 6	2FJ-25870-00	28 - 1	4DE-85580-00	30 - 5	90185-12046	19 - 4	90387-22660	28 - 15
304-15128-00	7 - 7	248-17861-00	12 - 1	4X8-25872-00	28 - 12	3KA-85752-00	37 - 22		26 - 37	90401-10159	28 - 9
248-15357-00	8 - 15	3M5-18101-01	14 - 1	1V1-25875-00	28 - 13	2H7-85753-00	37 - 23	90185-14112	24 - 18	90430-04004	3 - 7
120-15371-00	7 - 9	3M5-18140-00	13 - 20	3M5-25876-00	28 - 16	90101-06278	26 - 16	90201-05036	16 - 13	90430-06017	12 - 10
4X8-15435-00	8 - 17	307-18188-01	8 - 7	4X8-25917-00	25 - 11	90101-08034	26 - 43	90201-08050	37 - 9	90430-12207	7 - 12
	8 - 28	3M5-18511-01	13 - 11	11H-25919-00	25 - 9	90105-08099	15 - 2	90201-06380	4 - 17	90445-05266	3 - 12
4X8-15443-00	8 - 18	3M5-18512-00	13 - 12	34L-25924-00	25 - 8	90105-10006	20 - 10		4 - 30	90445-08336	36 - 3
4X8-15447-01	8 - 22	3M5-18513-00	13 - 13	5R2-25937-00	25 - 12	90105-10040	15 - 4		4 - 33	90445-09082	22 - 22
1W1-15641-00	9 - 5	2A6-18531-00	13 - 14	164-26363-00	27 - 9	90105-10638	25 - 13		17 - 6	90445-09110	18 - 7
525-15651-00	9 - 1	2A6-18535-00	13 - 15	94414-18804-93	28 - 25	90105-10747	15 - 3	90201-08085	14 - 13	90445-21551	4 - 18
4F2-15660-01	9 - 4	3M5-18540-01	13 - 1	94414-18805-93	24 - 9	90109-06001	13 - 21	90201-08612	22 - 7	90446-07009	7 - 10
4F2-15666-00	9 - 9	136-18542-00	13 - 7	1MA-81313-V0	30 - 4	90109-06577	35 - 4		33 - 15	90450-25037	4 - 19
401-15676-00	9 - 7	164-18561-00	13 - 4	120-82110-15	36 - 2	90109-08032	29 - 20	90201-08624	3 - 15	90460-43179	4 - 11
401-16111-00	10 - 11	164-18589-00	13 - 8	3M5-82131-00	36 - 4	90109-08183	26 - 30	90201-10118	28 - 10	90460-51059	4 - 13
4X8-16150-01	10 - 1	37J-21274-00	36 - 24	55K-82150-01	36 - 5	90109-08361	26 - 7	90201-106F2	19 - 14	90461-10071	3 - 25
131-16154-00	10 - 2	4X8-21343-00	37 - 13	116-82151-00	36 - 6	90109-08367	25 - 2	90201-12163	12 - 7	90462-05012	30 - 13
598-16321-01	10 - 5	4X8-21621-00	16 - 12	56J-82370-00	36 - 23	90109-08368	26 - 32	90201-12178	2 - 20	90464-08020	16 - 10
1V1-16324-00	10 - 4	5H5-21781-00	17 - 10	136-82540-03	37 - 11	90109-14385	13 - 16	90201-122H2	14 - 17	90464-20031	37 - 6
241-16341-01	8 - 2	5H5-21782-00	17 - 11	136-82543-00	37 - 12	90113-06013	8 - 8	90201-126A7	19 - 13	90467-08003	18 - 8
3KA-16342-00	8 - 3	307-22123-00	19 - 2	11L-82594-00	37 - 7	90116-08166	6 - 4	90201-14586	14 - 8		18 - 9
132-16346-00	8 - 6	173-22151-00	19 - 6	11L-83310-11	31 - 1	90116-08393	1 - 10	90201-158D1	9 - 15		22 - 23
598-16351-00	10 - 6	4N4-23395-00	20 - 17	1M3-83311-10	31 - 2	90116-10278	1 - 17	90201-17558	10 - 15		22 - 24
137-16356-00	10 - 17	156-23411-00	21 - 22		31 - 10	90119-05020	10 - 8	90201-20266	11 - 4	90467-20050	4 - 20
560-16357-00	10 - 19	22F-23411-01	20 - 2	11L-83312-00	31 - 4	90119-06056	16 - 11		11 - 17	90468-02033	3 - 11
1V1-16371-02	10 - 3	156-23412-00	20 - 1	11L-83313-00	31 - 12	90123-08046	27 - 14	90201-20279	29 - 26		3 - 24
427-17121-01	11 - 8	22F-23412-01	20 - 3		31 - 3	90146-06011	17 - 7	90202-05193	22 - 18	90468-12007	26 - 31
3M5-17131-01	11 - 6	2Y1-23448-00	20 - 8		31 - 11	90149-06011	22 - 15		37 - 25	90468-28048	9 - 6
3M5-17141-01	11 - 3	4X8-24161-00	22 - 19	11L-83330-11	31 - 9	90149-06131	35 - 2	90208-12015	10 - 10	90480-12053	4 - 15
3M5-17151-01	11 - 7	4X8-24162-00	22 - 20	4N0-83516-V0	32 - 2	90149-08094	14 - 4		10 - 14		4 - 27
3M5-17211-01	11 - 10	4X8-24512-V0	22 - 13		32 - 7	90149-08159	23 - 10	90209-10020	20 - 9		17 - 3
3M5-17221-00	11 - 13	4X8-24534-V0	22 - 10		32 - 13	90152-04006	22 - 21	90209-22071	2 - 6	90480-14102	4 - 28
3M5-17231-00	11 - 14	4X8-24535-V0	22 - 14	5T5-83517-V0	32 - 12	90159-04053	37 - 21	90215-08014	14 - 6	90480-16233	18 - 5
3M5-17241-01	11 - 15	4X8-24565-V0	22 - 12	5JV-83592-00	32 - 20	90170-08010	35 - 3	90215-16127	11 - 29	90480-18171	18 - 4
3M5-17251-00	11 - 16	1T4-24796-00	23 - 9	4X8-83595-V0	32 - 4	90170-08029	14 - 5	90240-06052	29 - 27	90480-25189	22 - 6
3M5-17410-00	11 - 1	5FS-24864-00	23 - 6		32 - 10	90170-12060	10 - 9	90240-08053	14 - 12	90501-02217	3 - 9
1V1-17411-01	11 - 2	341-25149-00	24 - 12	31A-83913-00	35 - 16	90170-12347	2 - 22	90249-12008	29 - 13	90501-10245	29 - 12
137-17417-00-05	9 - 2	4X8-25190-10	24 - 14	31A-83945-00	35 - 18	90170-18165	26 - 40	90280-03017	2 - 8	90501-10312	35 - 7

INDICE NUMERICO

CODIGO NO.	REF. NO.	CODIGO NO.	REF. NO.	CODIGO NO.	REF. NO.	CODIGO NO.	REF. NO.	CODIGO NO.	REF. NO.	CODIGO NO.	REF. NO.
90501-10353	13 - 16	92907-08600	32 - 22	93505-18008	13 - 19	95827-08020	29 - 17	98507-06025	28 - 14		
90501-12837	9 - 14	92907-10100	31 - 6	93505-32002	3 - 8	95827-08035	20 - 16	98507-06030	8 - 12		
90501-20568	10 - 7			93507-32819	9 - 13	97004-08025	33 - 14	98507-06035	8 - 24		
90506-08122	14 - 2	92907-12100	2 - 21	93503-22028	3 - 21	97007-06025	4 - 9	98507-06040	4 - 25		
90506-09112	13 - 22	92907-12200	19 - 5	93504-22050	13 - 2		4 - 31	98507-06045	7 - 2		
90506-10069	8 - 5			93822-15065	17 - 26		29 - 7		6 - 13		
90506-18288	26 - 13	92907-14200	24 - 19	94125-1806F	24 - 6		35 - 20	98507-06055	7 - 3		
90506-25047	29 - 19	93101-10823	3 - 18	94127-1806U	26 - 22	97007-08020	16 - 5		8 - 14		
90506-29054	29 - 4	93101-17826	9 - 10	94225-18076	24 - 7	97007-08025	32 - 21		8 - 25		
90508-26484	9 - 8	93102-25860	2 - 13	94227-18185	26 - 23	97027-08020	14 - 19	98507-06065	7 - 4		
90508-32056	29 - 8	93102-28861	11 - 24	94325-18812	24 - 8	97701-40635	31 - 5	98507-06070	7 - 8		
90508-32263	14 - 3	93103-28806	2 - 14				31 - 13	98511-04012	30 - 8		
90560-12145	26 - 20	93104-11806	8 - 4	94580-24110	26 - 45	97702-40620	34 - 5	98511-04025	30 - 7		
90560-15293	24 - 3	93105-45808	24 - 11	94680-24001	26 - 46	97706-40516	32 - 5	98706-04012	28 - 5		
90560-17147	10 - 16	93106-22818	24 - 10	94700-00816	1 - 1		32 - 9	98707-06014	30 - 12		
91317-08025	9 - 18	93106-30817	26 - 4	95304-08800	33 - 16		32 - 14	98707-06030	15 - 8		
91401-16012	14 - 14	93109-05815	10 - 20	95308-05600	32 - 19	98501-04006	30 - 10	98907-04008	3 - 6		
		93109-08017	12 - 8	95307-05800	3 - 4	98501-04010	30 - 8	98907-06025	12 - 9		
91401-20012	26 - 35	93109-14816	14 - 7			98501-05012	33 - 9	99001-08800	3 - 22		
		93210-10812	35 - 17	95307-06800	37 - 18	98502-04016	5 - 20	99001-10800	9 - 16		
91609-50018	13 - 3	93210-14104	32 - 25			98506-05030	35 - 9		14 - 18		
92901-04100	30 - 9	93210-18023	2 - 9			98506-05040	35 - 10	99001-12600	14 - 9		
		93210-19809	8 - 32				34 - 10	99236-00080	23 - 12		
92901-05100	33 - 10	93210-41041	26 - 28				37 - 8	99530-10114	7 - 5		
92902-04100	5 - 21	93306-004X6	26 - 3	95307-08600	16 - 7	98506-05050	35 - 13		8 - 11		
92907-03100	4 - 6	93306-004Y8	26 - 3			98507-03008	4 - 5		8 - 23		
92907-05100	3 - 5	93306-202X0	24 - 5			98507-05010	20 - 18		7 - 6		
		93306-202Y8	24 - 5	95307-08700	22 - 8		22 - 18				
		93306-20529	2 - 12			98507-05012	13 - 6				
92907-05200	20 - 19	93306-30102	26 - 21			98507-05014	3 - 17				
		93306-30103	26 - 21	95307-10600	29 - 21	98507-05016	16 - 15				
		93306-303Y1	11 - 20			98507-05020	36 - 9				
92907-05600	16 - 16	93306-304Y1	11 - 23	95607-06100	31 - 7	98507-06010	6 - 8				
		93306-304Y1	11 - 23				13 - 10				
92907-06100	6 - 9	93306-304Z1	2 - 11				36 - 7				
		93310-214H9	2 - 17	95707-08500	6 - 5		36 - 25				
92907-08200	4 - 26	93310-422L0	2 - 5			98507-06012	11 - 22				
92907-08600	4 - 10	93311-31515	11 - 19				19 - 8				
			11 - 25	95707-10500	15 - 6		36 - 19				
		93410-20038	11 - 5	95807-06010	37 - 14	98507-06014	36 - 12				
			11 - 18	95807-06012	16 - 8	98507-06016	4 - 16				
		93430-12008	29 - 6	95807-06014	34 - 13		4 - 32				
		93440-11029	8 - 10				8 - 20				
		93440-15012	9 - 3	95807-08012	37 - 3		17 - 9				
			11 - 11	95807-08016	6 - 12		19 - 10				
		93450-15023	2 - 18	95807-08020	29 - 29	98507-06020	36 - 21				
92907-08100	16 - 6	93501-04011	20 - 4	95807-08050	20 - 12	98507-06025	8 - 19				
		93503-16003	10 - 18	95807-10022	6 - 13		8 - 29				
			20 - 5	95817-06016	16 - 2		8 - 30				

































