

# CATALOGO DE REPUESTOS

**T110E'99(5GE1) COLOMBIA**

---

**YAMAHA**  
**GENUINE**  
Parts & Accessories

195GE-261S1

# CONTENIDO

## MOTOR

CULATA DE CILINDRO .....	1
CIGUENAL. PISTON .....	2
VALVULA .....	3
ARBOL DE LEV. CADENA .....	4
BOMBA DE ACEITE .....	5
ADMISION .....	6
CARBURADOR .....	7
DESCARGA .....	8
CARTER .....	9
CUBIERTA DE CARTER 1 .....	10
ARRANQUE .....	11
EMBRAG. DEL ARRANQUE .....	12
EMBRAGUE .....	13
TRANSMISION .....	14
LEVA DE CAMBIO. HORQ .....	15
EJE DE CAMBIO. PEDAL .....	16

## SHASIS

CUADRO .....	17
GUARDABARRO .....	18
CUBIERTA LATERAL .....	19
BRAZO TRASERO. SUSPENSION .....	21
DIRECCION .....	22
HORQUILLA DELANTERA .....	24
DEPOSITO DE COMBUSTIBLE .....	25
ASIENTO .....	26
RUEDA DELANTERA .....	27
RUEDA TRASERA .....	28
MANUBRIO. CABLE .....	30
SOPORTE. APOYAPIE .....	32
PATA PROTEGIDA .....	34
GENERADOR .....	36

MOTOR DE ARRANQUE .....	37
LUZ DE DESTELLADOR .....	38
MEDIDOR .....	39
FARO DELANTERO .....	40
LUZ DE COLA .....	41
INTERRUPTOR DE MANIJA. PALANCA .....	42
EQUIPO ELECTRICO 1 .....	43
EQUIPO ELECTRICO 2 .....	44

## INDICE

NUMERICAL INDEX .....	45
-----------------------	----

Este Catálogo de Repuestos corresponde a las piezas para el(los) modelo(s) del recuadro siguiente. Al formular el pedido de repuestos, se ruega citar este Catálogo de Repuestos y especificar correctamente los números de parte y los nombres de parte.

**T110E'99(5GE1)**

- Las modificaciones y agregados que se hayan realizado después de la edición de este Catálogo de Repuestos, serán anunciados en las Informaciones de Recambios Yamaha.
- Abreviaciones  
En este Catálogo de Repuestos se emplean las siguientes abreviaciones.  
"UR" Usar el número de partes especificado  
"UN" Usar la cantidad necesaria  
"AP" Piezas sustitutivas  
"LM" Fabricación local (Partes necesarias que se pedirán localmente)  
"F#" No. de bastidor aplicable
- Las piezas suministradas como conjunto se describen con un punto (.) que precede al nombre de la pieza como se indica a continuación.

EJEMPLO

CONJUNTO CARBURADOR

.INYECTOR, piloto

.BOQUILLA, principal

- Cantidad de componentes de un conjunto  
La numeración que aparece a la derecha de cada descripción, indica la cantidad de piezas por cada unidad de conjunto.

EJEMPLO

PIEZAS NO.	DESCRIPCION	CANT.	OBSERVACION
2F5-83310-60	ENSAMBLAJE DE LA LUZ	2	
115-83311-60	.BOMBILLA (6V-1 8W)	1	
1M1-83309-60	.REFLECTOR	1	

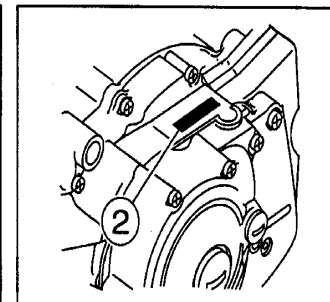
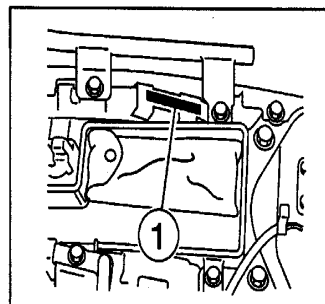
- Los colores de los componentes se indican como sigue en la columna de "OBSERVACIONES".

EJEMPLO

PIEZAS NO.	DESCRIPCION	CANT.	OBSERVACION
2N4-24110-00-X5	.COMP. DEL TANQUE	2	MXR
3J1-24240-10	.GRAFICO, DEL TANQUE	1	para MXR

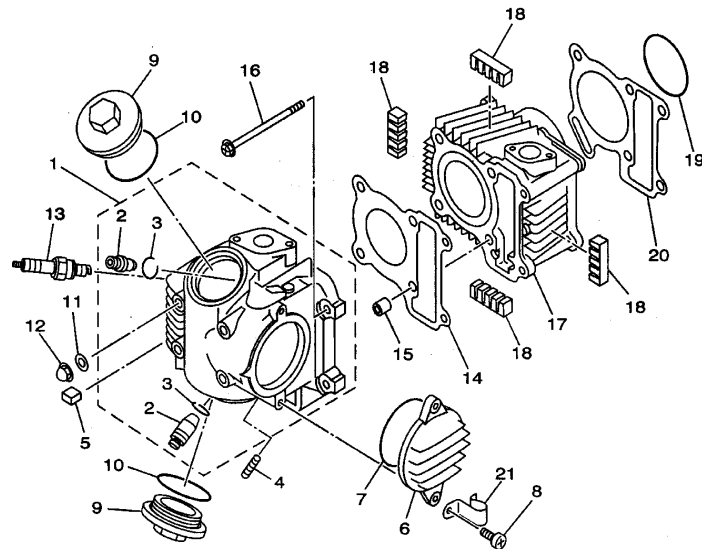
- Números de Serie y Códigos de Color aplicables

① No. de Serie del motor.
② No. de Serie del bastidor



Código de Color	Nombre del Color	Abreviación
0033	YAMAHA BLACK	YB
0121	VIVID RED COCKTAIL 1	VRC1
00MW	BLUISH BLACK	BIB

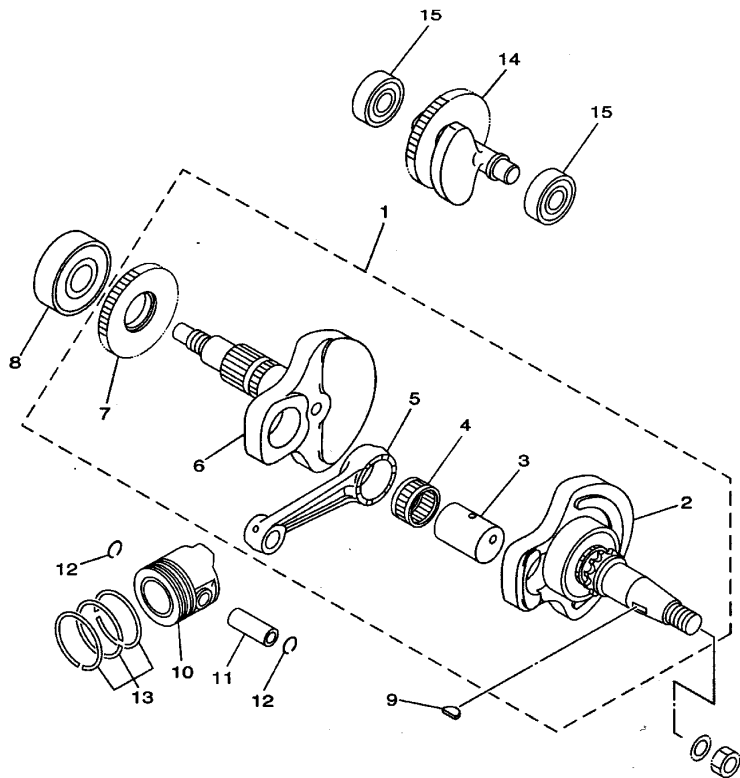
- Debe tenerse en cuenta que las ilustraciones sirven como guía para la búsqueda de las referencias y no deben usarse para el montaje. Durante el montaje, se recomienda usar el manual de Taller correspondiente.
- EL asterisco (\*) antes del número de referencia indica los elementos modificados después de la primera edición.



  
 4UL1440-7010

FIG. 1 CULATA DE CILINDRO

REF. NO.	CODIGO NO.	DESCRIPCION	EGE1				OBSERVACION
1	5GE-E1102-00	CULATA DE CILINDRO COMPLETA	1				
2	4ST-E1134-10	.GUIA VALV.DE ESC.	2				
3	93440-10153	.BOLA	2				
4	22F-14651-00	PERNO	2				
5	4ST-E1161-00	AMORTIGUADOR 1	8				
6	4ST-E1185-00	CUBIERTA CULATA CIL.LAT.1	1				
7	93210-63556	ANILLO O	1				
8	98507-06016	TORNILLO DE CABEZA CON PLANA	2				
9	4ST-E1186-00	CUBIERTA CULATA CIL.LAT.2	2				
10	93210-44704	ANILLO O	2				
11	90201-08609	ARANDELA PLANA	4				
12	90176-08026	TUERCA CORONA	4				
13	94700-00828	BUJIA (NGK C7HSA)	1				UR
	94700-00829	BUJIA (ND U22FS-U)	1				UR
14	4ST-E1181-00	JUNTA, DE CULATA 1	1				
15	99530-10114	PASADOR, DE ESPIGA	2				
16	95027-06090	PERNO, DE BRIDA	2				
17	4ST-E1310-00	CILINDRO	1				
18	4ST-E1162-00	AMORTIGUADOR 2	4				
19	93210-56459	ANILLO O	1				
20	4ST-E1351-01	JUNTA, DE CILINDRO	1				
21	90465-08230	BRIDA	1				

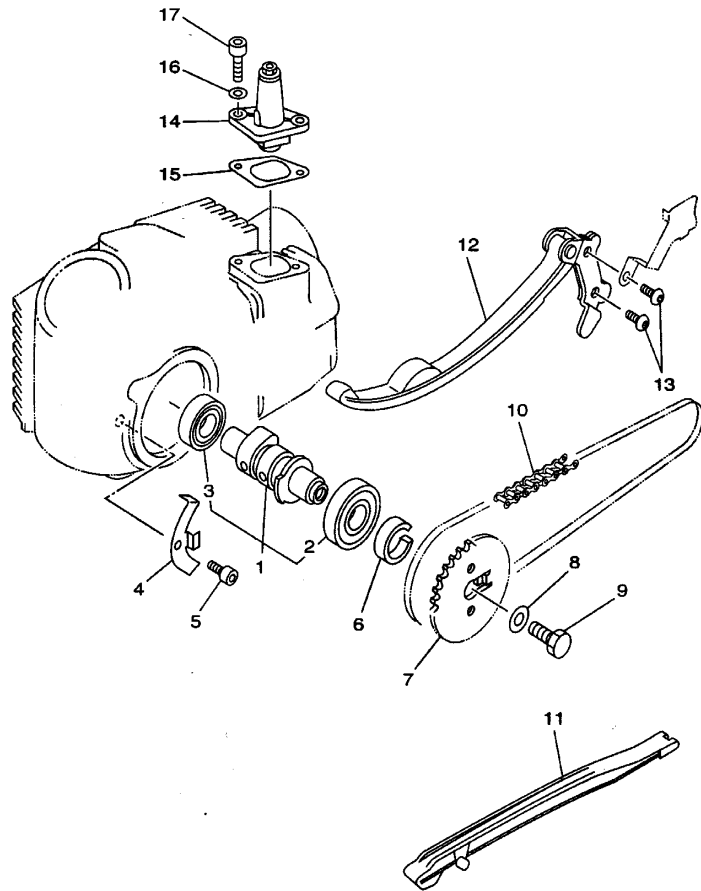


4ST1460-6020

FIG. 2 CIGUENAL. PISTON

REF. NO.	CODIGO NO.	DESCRIPCION	5GE1			OBSERVACION
1	5GE-E1400-00	CIGUENAL COMPLETO	1			
2	4ST-E1412-00	.MANIVELA 1	1			
3	4GL-11681-00	.PASADOR MANIVELA 1	1			
4	93310-326M9	.COJINETE	1			
5	4ST-11651-00	.BIELA	1			
6	5GE-E1422-00	.MANIVELA 2	1			
7	4ST-11536-00	.ENGRANAJE TRACCION	1			
8	93306-20595	COJINETE	1			
9	90280-03017	CUNA WOODRUFF	1			
10	4ST-E1631-00	PISTON(STD)	1			
	4ST-E1635-00	PISTON (0.25MM O/S)	1			AP
	4ST-E1636-00	PISTON (0.50MM O/S)	1			AP
	4ST-E1637-00	PISTON (0.75MM O/S)	1			AP
	4ST-E1638-00	PISTON (1.00MM O/S)	1			AP
11	22K-11633-01	PASADOR, PISTON	1			
12	93450-14088	BOLA	2			
13	50M-11610-00	JUEGO DE AROS (NORMA)	1			
	50M-11604-00	JUEGO DE ANILLOS (0.25MM O/S)	1			AP
	50M-11610-20	JUEGO DE AROS (0.50MM O/S)	1			AP
	50M-11606-00	JUEGO DE ANILLOS (0.75MM O/S)	1			AP
	50M-11610-40	JUEGO DE AROS (1.00MM O/S)	1			AP
14	4ST-11500-03	COMPENSADOR COMPLETA	1			
15	93306-20229	COJINETE	2			

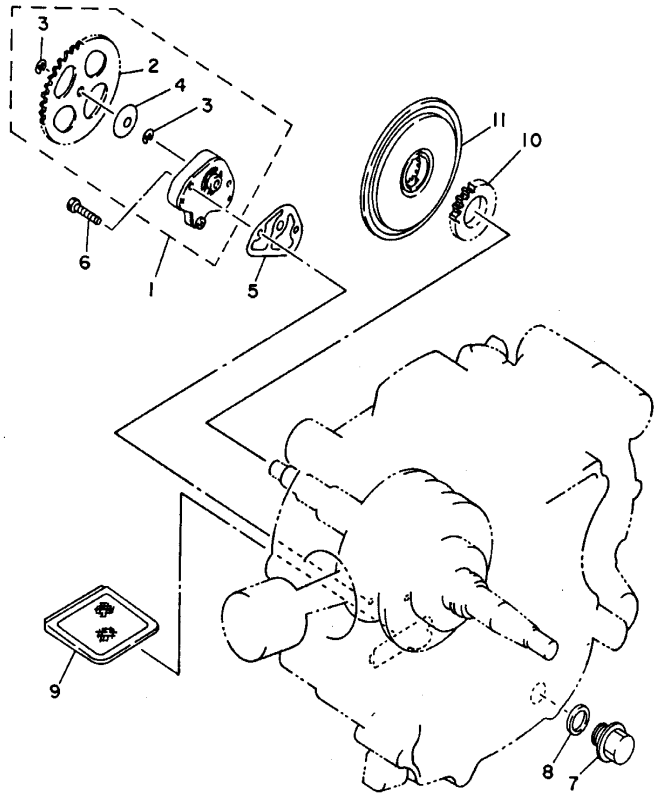




  
4UL1440-7040

FIG. 4 ARBOL DE LEV. CADENA

REF. NO.	CODIGO NO.	DESCRIPCION	SGE1			OBSERVACION
1	5GE-E2170-00	ARBOL DE LEVAS COMPLETO 1	1			
2	93306-00308	.COJINETE	1			
3	93306-00210	.COJINETE	1			
4	4ST-E111F-00	PLACA	1			
5	91317-06012	PERNO	1			
6	90387-167L5	CASQUILLO CON VALONA	1			
7	50M-12176-00	CATALINA DE CADENA	1			
8	90201-08326	ARANDELA PLANA	1			
9	90101-08590	TORNILLO	1			
10	94568-38084	CADENA	1			
11	4ST-12231-00	TOPE DE GUIA 1	1			
12	4ST-12241-00	TOPE DE GUIA 2	1			
13	91317-06016	PERNO	2			
14	4ST-12210-00	TENSOR CADENA DE LEVA	1			
15	4ST-E2213-00	EMPAQUE DE CAJA TENSOR	1			
16	90430-06014	JUNTA	2			
17	91317-06016	PERNO	2			



4NM1010-4050

FIG. 5 BOMBA DE ACEITE

REF. NO.	CODIGO NO.	DESCRIPCION	SGE1			OBSERVACION
1	4GL-13300-00	BOMBA DE ACEITE COMPLETA	1			
2	46J-13325-00	.ENGRANAJE IMPULSOR DE BOMBA	1			
3	99001-05600	.PRESILLA REDONDA	2			
4	90208-07052	.ARANDELA DE RESORTE CONICO	1			
5	4ST-E3329-00	EMPAQUE TAPA DE BOMBA	1			
6	90155-06007	TORNILLO CABEZA PLANA RAN.	2			
7	90340-12059	TORNILLO, DE DRENAJE	1			
8	90430-12812	JUNTA	1			
9	4ST-E3411-00	FILTRO DE ACEITE	1			
10	4ST-13324-00	ENGRANAJE TRACC. DE BOMBA	1			
11	4GL-13451-01	TUERCA	1			



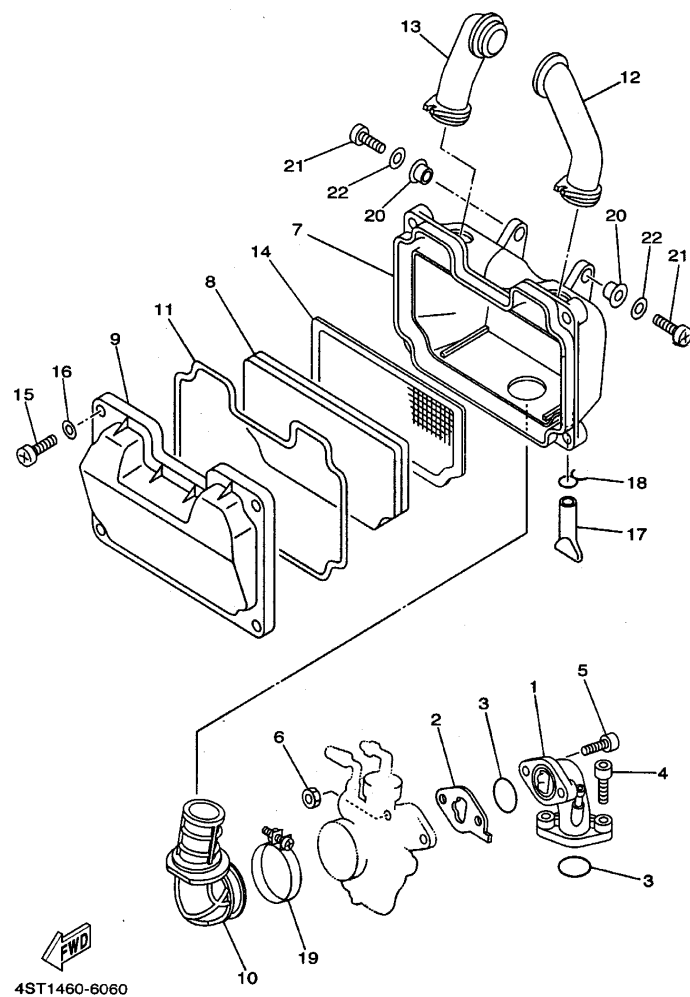
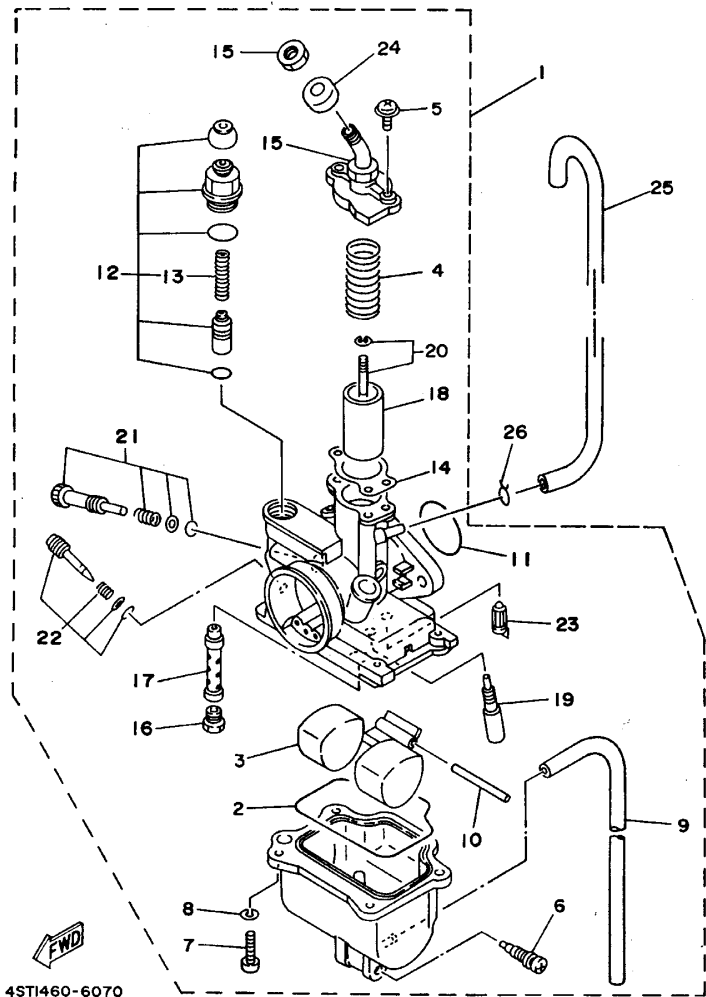


FIG. 6 ADMISION

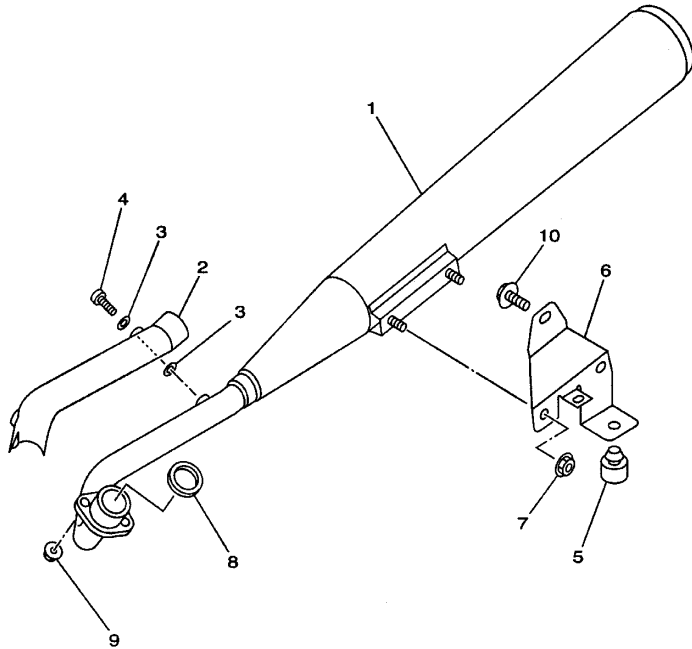
REF. NO.	CODIGO NO.	DESCRIPCION	SGEI			OBSERVACION
1	4ST-13586-01	TOBERA DE CARBURADOR 1	1			
2	4ST-13595-00	TOBERA	1			
3	93210-25552	ANILLO O	2			
4	91317-06025	PERNO	2			
5	91317-06025	PERNO	2			
6	95317-06700	TUERCA	2			
7	5GE-E4411-00	CAJA FILTRO DEL AIRE 1	1			
8	4ST-E4451-00	ELEMENTO DEL FILTRO DEL AIRE	1			
9	4ST-E4412-00	TAPA CAJA DEL FILTRO 1	1			
10	4ST-E4453-00	UNION DEL FILTRO DEL AIRE 1	1			
11	4ST-E4452-00	SELLO	1			
12	4ST-E4423-00	TUBO DE SUCCION 1	1			
13	4ST-E4433-00	TUBO DE SUCCION 2	1			
14	4ST-E4472-00	PLACA DE ELEMENTO	1			
15	98507-05030	TORNILLO DE CABEZA CON PLANA	4			
16	92907-05600	ARANDELA	4			
17	4ST-E443E-00	TUBO, DRENAJE	1			
18	90467-11106	PRESILLA	1			
19	90460-43053	BRIDA, DE UNION	1			
20	90387-068J7	CASQUILLO CON VALONA	2			
21	98507-06020	TORNILLO DE CABEZA CON PLANA	2			
22	92907-06600	ARANDELA	2			



4ST1460-6070

FIG. 7 CARBURADOR

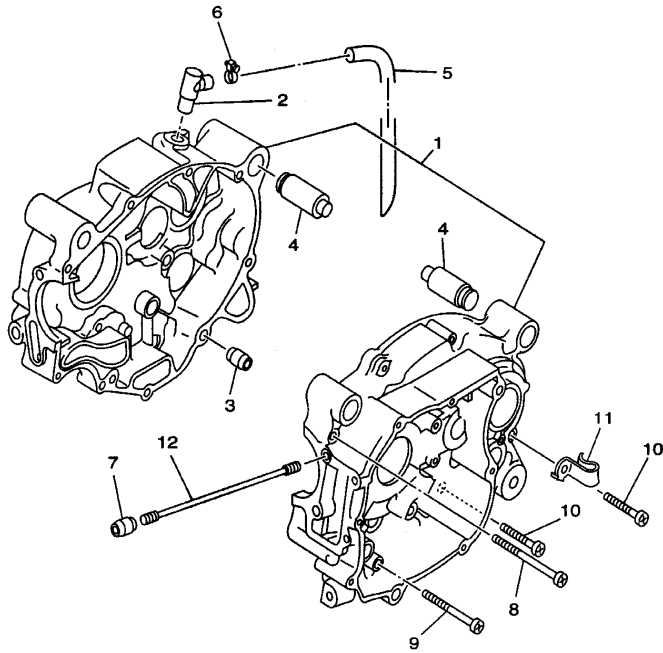
REF. NO.	CODIGO NO.	DESCRIPCION	SGE1				OBSERVACION
1	4ST-14101-01	CARBURADOR COMPLETO 1	1				
2	4GL-14239-00	.SELLO	1				
3	4GL-14185-00	.BOYA	1				
4	3XG-14133-00	.RESORTE TOPE DE ACELERACION	1				
5	4GL-14565-00	.TORNILLO	2				
6	12R-14191-00	.TORNILLO, DE DRENAJE	1				
7	98507-04014	.TORNILLO DE CABEZA CON PLANA	4				
8	92907-04100	.ARANDELA	4				
9	4GL-14348-00	.MANGUERA	1				
10	353-14186-00	.PASADOR DE LA BOYA	1				
11	241-14147-00	.ANILLO O	1				
12	4GL-1410A-00	.JUEGO DE ARRANQUE	1				
13	127-14135-00	..RESORTE EMBOLO	1				
14	4NM-14198-00	.EMPAQUE	1				
15	802-14161-00	.TUERCA AJUSTADOR DE CABLE	2				
16	18A-14143-18	.SURTIDOR, PRINCIPAL (# 90)	1				
17	4GL-14141-14	.BOQUILLA PRINCIPAL	1				
18	4NM-14112-30	.VALVULA DE ACELERACION 1	1				
19	3KD-14142-15	.SURTIDOR DE RALENTI (# 15)	1				
20	4ST-1490J-00	.CJTO. AGUJA	1				
21	4GL-14103-00	.CJTO. TORNILLO DEL RALENTI	1				
22	5DW-14104-00	.CJTO. TORNILLO DE AIRE	1				
23	7LG-14150-11	.AGUJA DEL CARB.	1				
24	132-14173-00	.CUBIERTA TAPA DE EMBOLO	1				
25	4ST-E4197-00	TUBO RESPIRADERO	1				
26	90467-07029	.PRESILLA	1				



  
4ST1460-6080

FIG. 8 DESCARGA

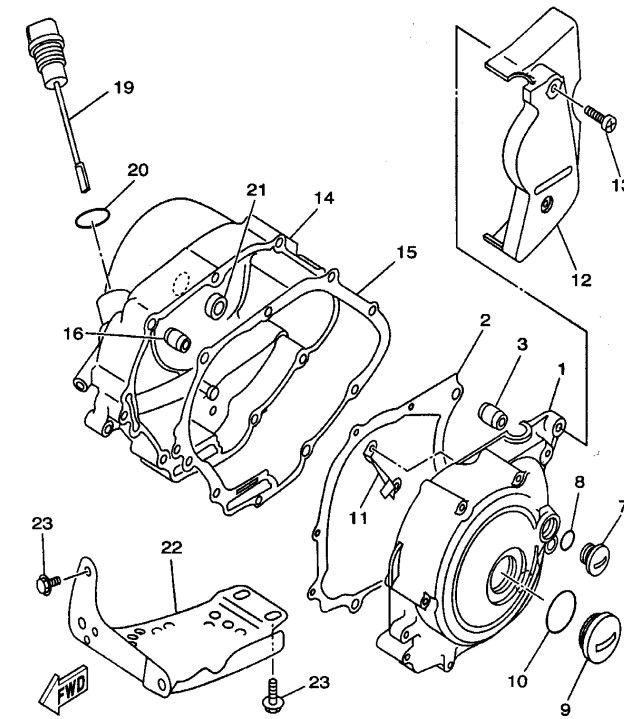
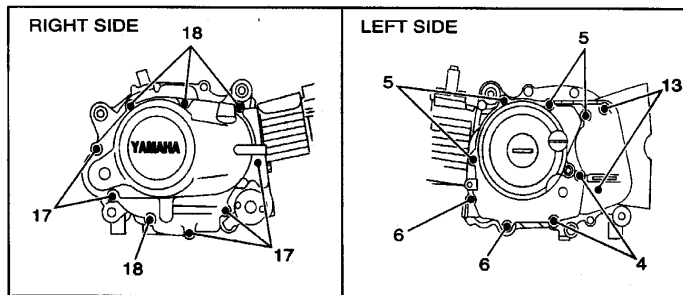
REF. NO.	CODIGO NO.	DESCRIPCION	5GE1				OBSERVACION
1	4ST-E4711-00	SILENCIADOR 1	1				
2	5GE-E4628-00	PROTECTOR DE TUBO DE ESCAPE	1				
3	4BD-14766-00	ARANDELA DE PROTECTOR	4				
4	98980-06008	TORNILLO DE LIGAR	2				
5	4ST-F7114-00	TOPE DE PUNTAL PRINCIPAL	1				
6	5GE-E4781-00	SOPORTE DE ESCAPE	1				
7	95707-08500	TUERCA DE BRIDA	2				
8	4ST-E4613-00	JUNTA, TUBO DE ESCAPE	1				
9	95707-06500	TUERCA DE BRIDA	2				
10	95807-08016	TUERCA DE REBORDE	1				



  
4YS1431-8090

FIG. 9 CARTER

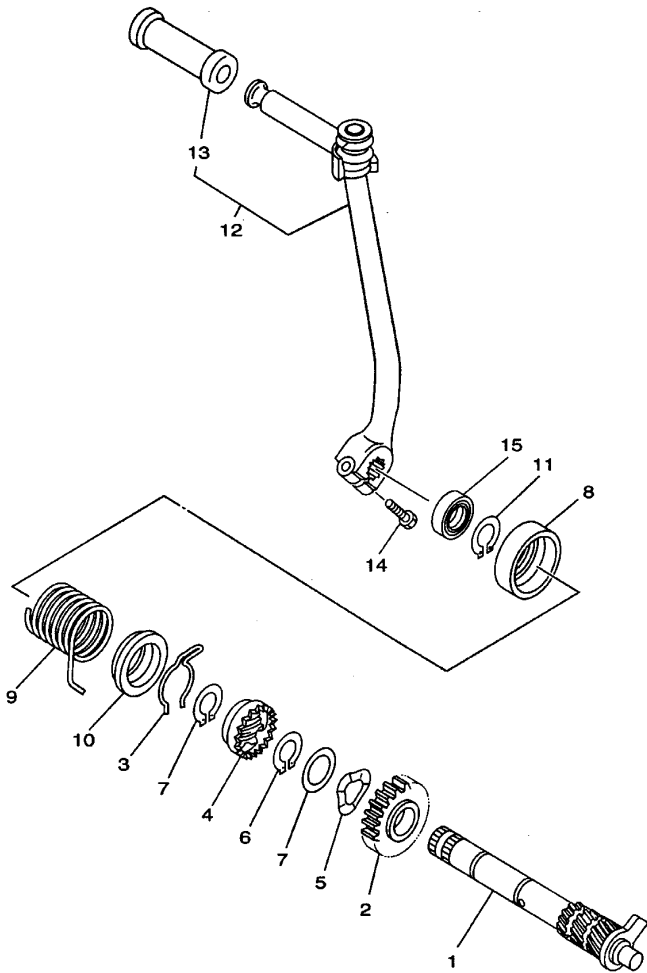
REF. NO.	CODIGO NO.	DESCRIPCION	EGE1				OBSERVACION
1	5GE-E5150-00	CARTER COMPLETO	1				
2	4ST-E5371-00	RESPIRADERO	1				
3	99530-10114	PASADOR, DE ESPIGA	2				
4	4GL-15316-00	AMORT. MONTANTE MOTOR 1	4				
5	4ST-E1166-00	TUBO RESPIRADERO 1	1				
6	90467-13064	PRESILLA	1				
7	99530-10114	PASADOR, DE ESPIGA	2				
8	98507-06080	TORNILLO DE CABEZA CON PLANA	1				
9	98507-06060	TORNILLO DE CABEZA CON PLANA	1				
10	98507-06040	TORNILLO DE CABEZA CON PLANA	7				
11	90462-10812	BRIDA	1				
12	90116-08597	ESPARRAGO	4				



5DW1280-8100

FIG. 10 CUBIERTA DE CARTER 1

REF. NO.	CODIGO NO.	DESCRIPCION	PAGE1			OBSERVACION
1	4ST-E5411-00	CUBIERTA DE CARTER 1	1			
2	4ST-E5451-00	EMPAQ DE CUBIERTA DE CARTER	1			
3	99530-10114	PASADOR, DE ESPIGA	2			
4	98507-06040	TORNILLO DE CABEZA CON PLANA	2			
5	98507-06050	TORNILLO DE CABEZA CON PLANA	4			
6	98507-06080	TORNILLO DE CABEZA CON PLANA	2			
7	90340-14810	TORNILLO, DE DRENAJE	1			
8	93210-14369	ANILLO O	1			
9	90340-32812	TORNILLO, DE DRENAJE	1			
10	93210-32172	ANILLO O	1			
11	4ST-E5113-00	PLACA	1			
12	4ST-E5418-00	CUBIERTA CAJA DE CADENA	1			
13	98507-06025	TORNILLO DE CABEZA CON PLANA	2			
14	5GE-E5421-00	TAPA DE CARTER DERECHA	1			
15	4ST-E5461-00	JUNTA TAPA CARTER DRCHO	1			
16	99530-10114	PASADOR, DE ESPIGA	2			
17	98507-06040	TORNILLO DE CABEZA CON PLANA	5			
18	98507-06050	TORNILLO DE CABEZA CON PLANA	4			
19	4ST-E5362-00	TAPON DEL NIVEL DE ACEITE	1			
20	93210-19522	ANILLO O	1			
21	93101-10142	SELLO ACEITE	2			
22	5GE-E5436-00	CUBIERTA DE MOTOR DE ARRANQUE	1			
23	95827-08016	TUERCA DE REBORDE	2			



4UL1440-7110

FIG. 11 ARRANQUE

REF. NO.	CODIGO NO.	DESCRIPCION	SGE1				OBSERVACION
1	4ST-15660-00	EJE DEL PEDAL DE ARRAN.COMPLET	1				
2	4ST-15641-00	ENGRANAJE PEDAL ARRANQUE(22D)	1				
3	90468-23194	PRESILLA	1				
4	296-15671-00	RUEDA DE TRINQUETE	1				
5	90206-19027	ARANDELA ONDULADA	1				
6	296-15644-00	CUNA	1				
7	99009-19400	PRESILLA REDONDA	2				
8	4ST-E5676-00	CUBIERTA DE RESORTE	1				
9	90508-263A8	RESORTE DE TORSION	1				
10	4ST-E5664-00	GUIA DE RESORTE	1				
11	99009-15400	PRESILLA REDONDA	1				
12	5GE-E5620-00	MANIVELA DE PEDAL COMPLETA	1				
13	3NX-E5618-00	.GOMA PROTECTORA, PEDAL	1				
14	97017-06025	PERNO	1				
15	93102-15147	SELLO ACEITE	1				



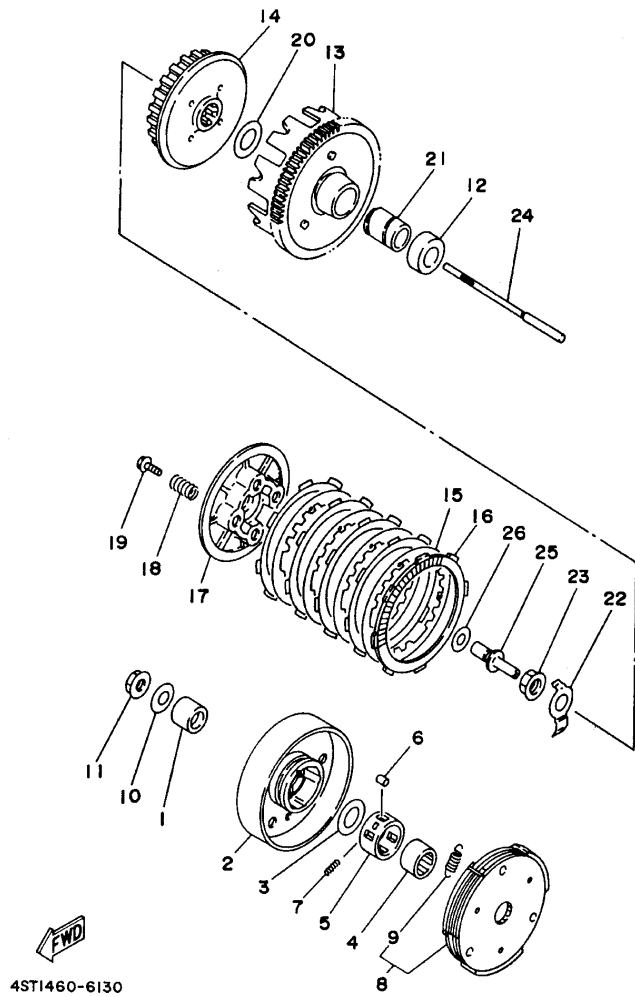


FIG. 13 EMBRAGUE

REF. NO.	CODIGO NO.	DESCRIPCION	SGE1				OBSERVACION
1	90560-16385	SEPARADOR	1				
2	4ST-16611-00	CAJA DE EMBRAGUE COMPLETO	1				
3	90201-167P7	ARANDELA PLANA	1				
4	4GL-16512-00	COPA DE CAJA DE EMBRAGUE	1				
5	4ST-16586-00	MEDITOR	1				
6	93606-10227	PASADOR DE CLAVIJA	3				
7	90501-037J6	RESORTE DE COMPRESION	1				
8	4ST-16620-00	PORTADOR DE EMBRAGUE COMPLETO	1				
9	4ST-16626-00	RESORTE CONTRAPESO EMBRAGUE	3				
10	90201-122H1	ARANDELA PLANA	1				
11	90179-12659	TUERCA	1				
12	90560-17384	SEPARADOR	1				
13	4ST-16150-01	CAMPANA DE EMBRAGUE	1				
14	2JG-16371-00	CUBO DE EMBRAGUE	1				
15	2JG-16324-00	PLACA DE EMBRAGUE	4				
16	3YR-16321-00	PLACA DE FRICCION	5				
17	2JG-16351-01	PLATO DE PRESION	1				
18	90501-217J8	RESORTE DE COMPRESION	4				
19	90119-05001	TORNILLO CON ARANDELA	4				
20	90201-174L9	ARANDELA PLANA	1				
21	90560-17328	SEPARADOR	1				
22	90215-14321	ARANDELA DE CIERRE	1				
23	90179-14469	TUERCA	1				
24	4ST-16357-00	VARILLA DE EMPUJE 2	1				
25	2JG-16356-00	VARILLA DE EMPUJE 1	1				
26	90201-10591	ARANDELA PLANA	1				



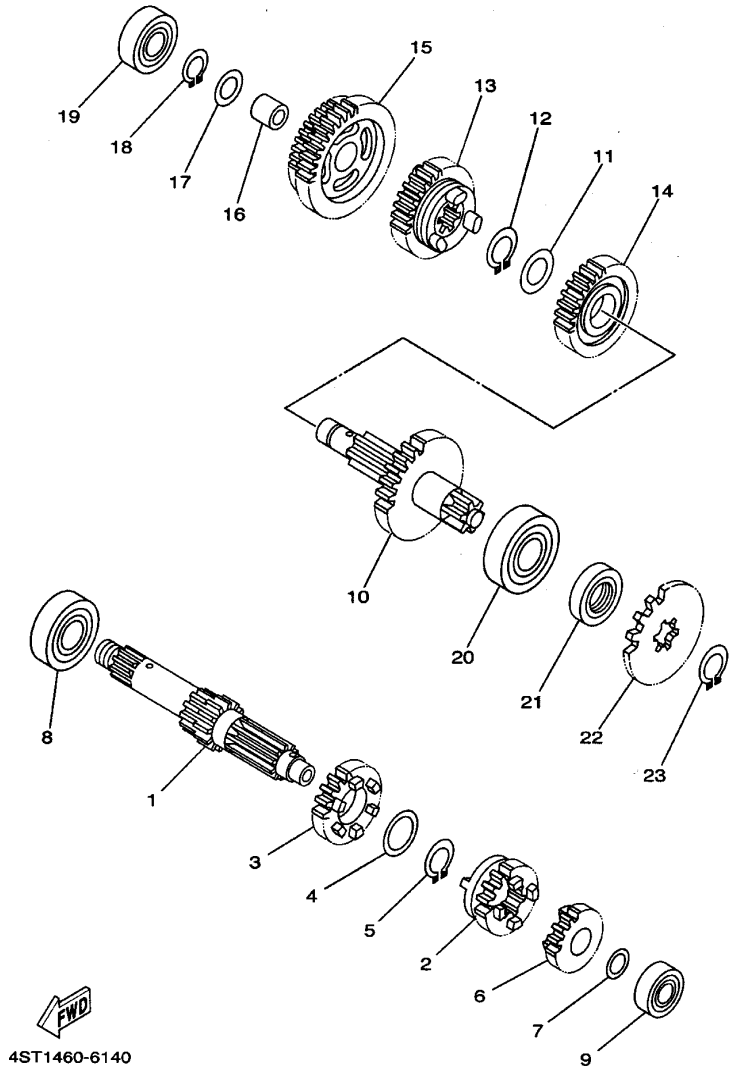
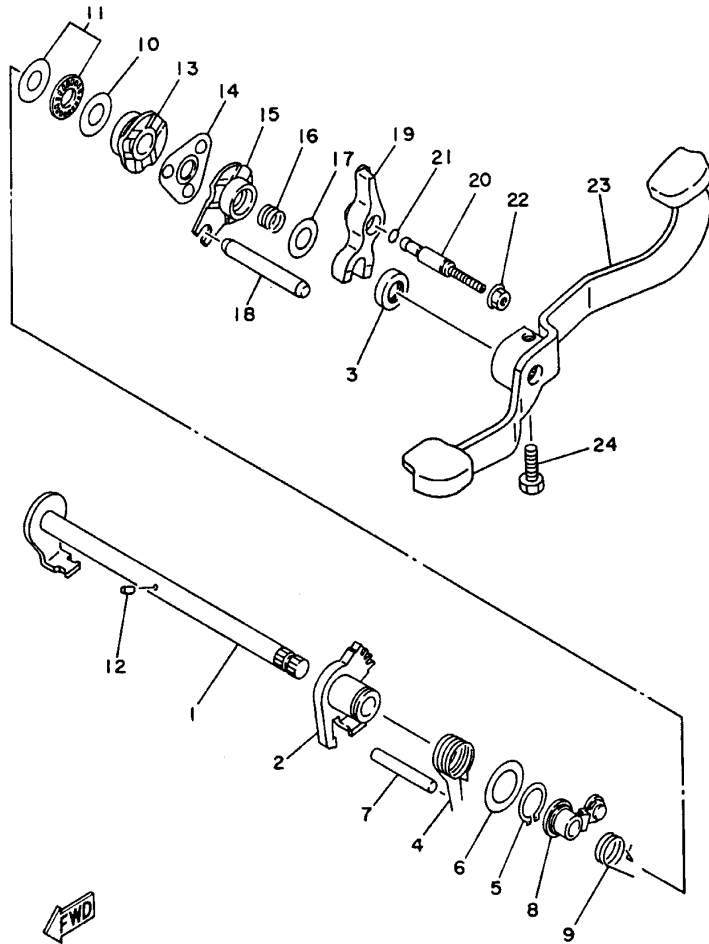


FIG. 14 TRANSMISION

REF. NO.	CODIGO NO.	DESCRIPCION	SGE1			OBSERVACION
1	4ST-17411-00	EJE PRIMARIO	1			
2	4ST-17131-00	ENGRANAJE PINON DE 3RA	1			
3	4ST-17141-00	ENGRANAJE PINON DE 4TA	1			
4	90201-20266	ARANDELA, PLACA(1.0T)	1			
5	93410-20038	BOLA	1			
6	4ST-17121-00	ENGRANAJE DE PINON DE 2DA	1			
7	90201-12166	ARANDELA PLANA	1			
8	93306-203X2	COJINETE	1			UR
	93306-203X3	COJINETE	1			UR
9	93306-001Y1	COJINETE	1			
10	4ST-17402-01	EJE DE TRACCION COMPLETO	1			
11	90201-20266	ARANDELA, PLACA(1.0T)	1			
12	93410-20038	BOLA	1			
13	4ST-17241-00	ENGRANAJE DE RUEDA 4TA	1			
14	4ST-17231-00	ENGRANAJE RUEDA DE 3RA	1			
15	4ST-17211-00	ENGRANAJE RUEDA DE 1 RA	1			
16	90387-1503D	CASQUILLO CON VALONA	1			
17	90201-15700	ARANDELA PLANA	1			
18	93440-15012	BOLA	1			
19	93306-202X8	COJINETE	1			
20	93306-204Y6	COJINETE	1			UR
	93306-204Y7	COJINETE	1			UR
21	93102-20366	SELLO ACEITE	1			
22	93822-15069	RUEDA DENTADA 15T(5T91746150)	1			
23	93410-20038	BOLA	1			





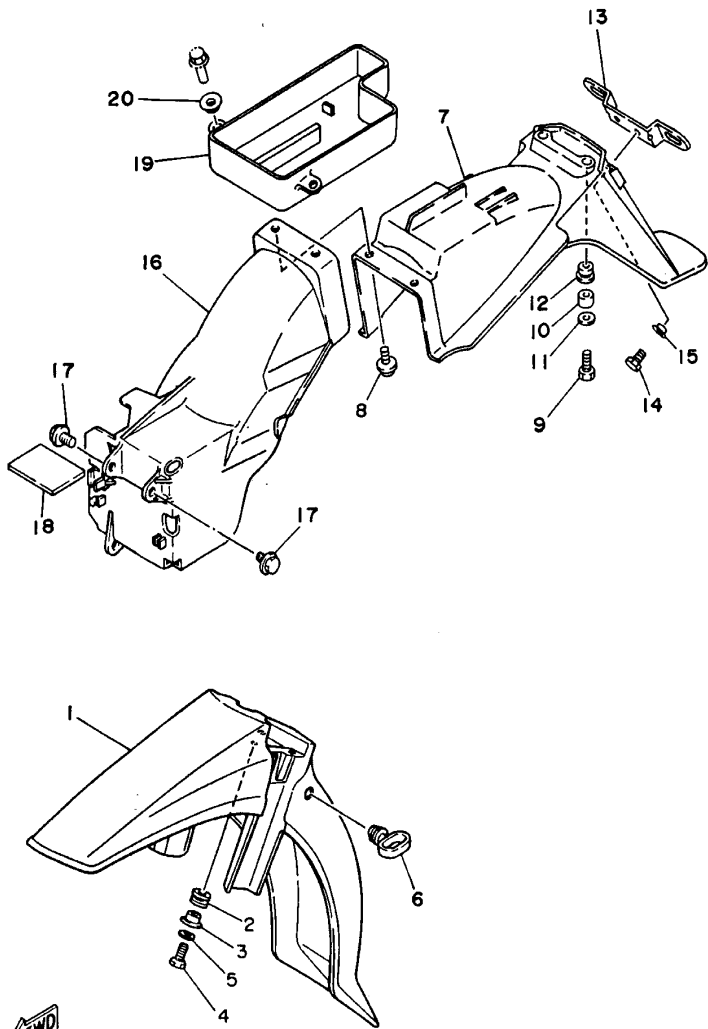
4ST1460-6160

FIG. 16 EJE DE CAMBIO. PEDAL

REF. NO.	CODIGO NO.	DESCRIPCION	SGEI				OBSERVACION
1	4ST-18101-01	EJE SELECTOR COMPLETO	1				
2	4GL-18152-00	PALANCA DE CAMBIO 4	1				
3	93102-12106	SELLO ACEITE (SD 12-22-5 HS)	1				
4	90508-295A0	RESORTE DE TORSION	1				
5	99009-20400	PRESILLA REDONDA	1				
6	90201-20276	ARANDELA, PLACA(1.0T)	1				
7	93608-50149	PASADOR DE CLAVIJA	1				
8	4GL-18140-00	PALANCA DE TOPE COMPLETA	1				
9	90508-265A1	RESORTE DE TORSION	1				
10	90201-127F4	ARANDELA PLANA	1				
11	93340-21209	COJINETE	1				
12	93604-10011	PASADOR DE CLAVIJA	1				
13	4GL-18179-00	GUIA	1				
14	4GL-18181-00	SOSTEN DE SUJETADOR	1				
15	4GL-18172-00	GUIA DE CAMBIO	1				
16	90501-125E9	RESORTE DE COMPRESION	1				
17	90201-126A7	ARANDELA PLANA	1				
18	55K-18531-00	BARRA GUIA HORQ. CAMBIO 1	1				
19	4GL-1817A-00	BRAZO, DE CAMBIO 3	1				
20	4GL-18186-00	TORNILLO DE AJUSTE	1				
21	93210-06422	ANILLO O	1				
22	95707-06500	TUERCA DE BRIDA	1				
23	5GE-E8111-00	PEDAL DEL CAMBIO	1				
24	97027-06020	PERNO	1				

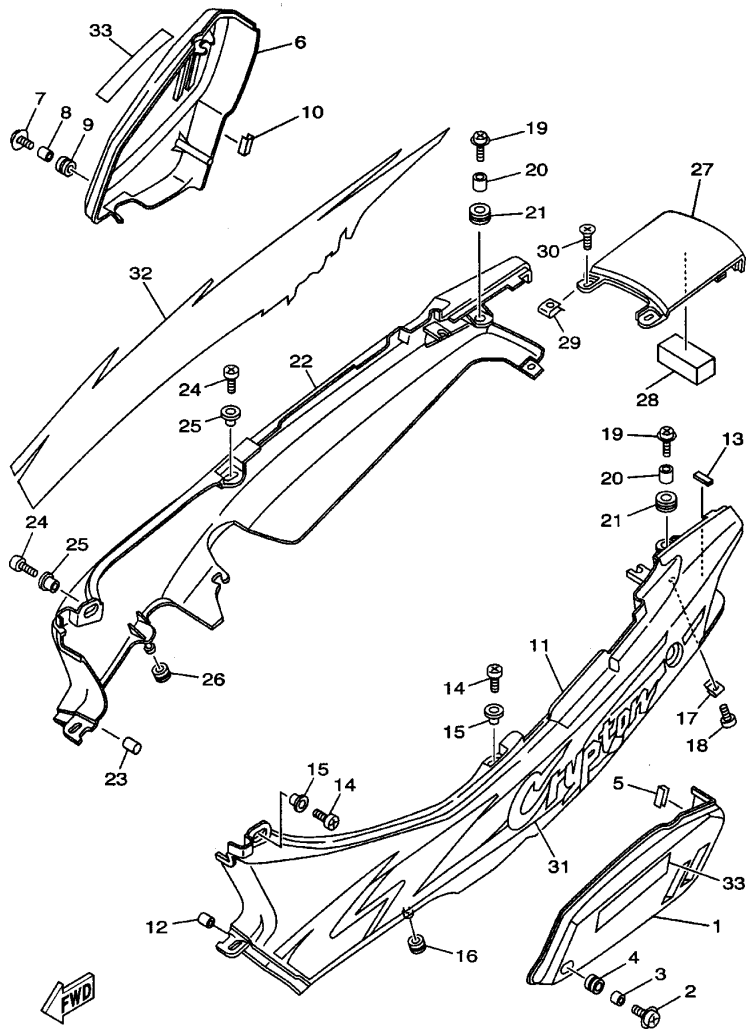


FIG. 18 GUARDABARRO



4ST1460-6180

REF. NO.	CODIGO NO.	DESCRIPCION	5GE1		OBSERVACION
1	3XA-F1511-00-33	GUARDABARRO DELANTERO	1		YB
	3XA-F1511-00-P0	GUARDABARRO DELANTERO	1		VRC1
	3XA-F1511-00-MW	GUARDABARRO DELANTERO	1		BIB
2	90480-12314	TAPON	3		
3	90387-068J7	CASQUILLO CON VALONA	3		
4	97027-06020	PERNO	3		
5	92907-06600	ARANDELA	3		
6	4ST-F1518-00	SOPORTE DE CABLE	1		
7	3XA-F1611-00	GUARDABARRO TRASERO	1		
8	90119-06044	TORNILLO CON ARANDELA	2		
9	97007-06020	PERNO	2		
10	90387-060G7	CASQUILLO CON VALONA	2		
11	90201-06557	ARANDELA PLANA	2		
12	90480-13398	TAPON	2		
13	5GE-F1685-00	SOPORTE DE LICENCIA	1		
14	97007-06020	PERNO	2		
15	90387-06500	CASQUILLO CON VALONA	2		
16	4ST-F1629-00	GUARDABARRO INFERIOR	1		
17	90119-06044	TORNILLO CON ARANDELA	3		
18	2JG-21638-00	AMORTIGUADOR 1	1		
19	5GE-F160E-00	CAJA	1		
20	90387-06681	CASQUILLO CON VALONA	2		



5DW1280-8190

FIG. 19 CUBIERTA LATERAL

REF. NO.	CODIGO NO.	DESCRIPCION	SGEI			OBSERVACION
1	3XA-F1711-00-33	TAPA LATERAL 1	1			YB
	3XA-F1711-00-P0	TAPA LATERAL 1	1			VRC1
	3XA-F1711-00-MW	TAPA LATERAL 1	1			BIB
2	90159-06067	TORNILLO CON VALONA	1			
3	90387-060G7	CASQUILLO CON VALONA	1			
4	90480-13398	TAPON	1			
5	2JG-2171M-10	MUELLE, CUBIERTA LATERAL 2	1			
6	3XA-F1721-00-33	TAPA LATERAL 2	1			YB
	3XA-F1721-00-P0	TAPA LATERAL 2	1			VRC1
	3XA-F1721-00-MW	TAPA LATERAL 2	1			BIB
7	90159-06067	TORNILLO CON VALONA	1			
8	90387-060G7	CASQUILLO CON VALONA	1			
9	90480-13398	TAPON	1			
10	2JG-2171M-10	MUELLE, CUBIERTA LATERAL 2	1			
11	3XA-F1731-00-33	TAPA LATERAL 3	1			YB
	3XA-F1731-00-P0	TAPA LATERAL 3	1			VRC1
	3XA-F1731-00-MW	TAPA LATERAL 3	1			BIB
12	3XA-F622F-00	AMORTIGUADOR, DE UBICACION 1	1			
13	3XA-F174X-01	AMORTIGUADOR	1			
14	98507-06016	TORNILLO DE CABEZA CON PLANA	2			
15	90387-06681	CASQUILLO CON VALONA	2			
16	90480-10334	TAPON	1			
17	90183-05042	TUERCA DE RESORTE	1			
18	90167-05025	TORNILLO DE ROSCA HEMBRA	1			
19	90159-06085	TORNILLO CON VALONA	2			
20	90387-060G7	CASQUILLO CON VALONA	2			
21	90480-13398	TAPON	2			

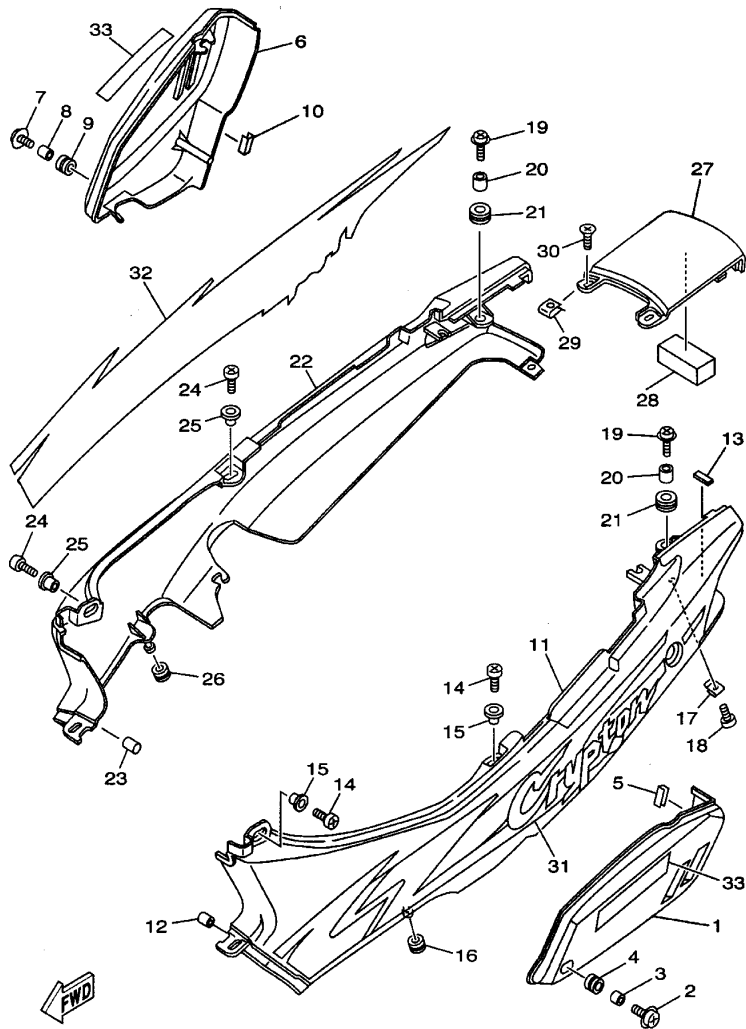


FIG. 19 CUBIERTA LATERAL

REF. NO.	CODIGO NO.	DESCRIPCION	SGEI		OBSERVACION
22	3XA-F1741-00-33	CUBIERTA LATERAL 4	1		YB
	3XA-F1741-00-P0	CUBIERTA LATERAL 4	1		VRC1
	3XA-F1741-00-MW	CUBIERTA LATERAL 4	1		BIB
23	3XA-F622F-00	AMORTIGUADOR, DE UBICACION 1	1		
24	98507-06016	TORNILLO DE CABEZA CON PLANA	2		
25	90387-06681	CASQUILLO CON VALONA	2		
26	90480-10334	TAPON	1		
27	3XA-F171E-00-33	CUBIERTA LATERAL 5	1		YB
	3XA-F171E-00-P0	CUBIERTA LATERAL 5	1		VRC1
	3XA-F171E-00-MW	CUBIERTA LATERAL 5	1		BIB
28	3XA-F174Y-00	AMORTIGUADOR	1		
29	90183-05042	TUERCA DE RESORTE	1		
30	90167-05025	TORNILLO DE ROSCA HEMBRA	1		
31	5AM-F173E-10	GRAFICO	1		UR PARA YB
	5AM-F173E-30	GRAFICO	1		UR PARA VRC1
	5AM-F173E-20	GRAFICO	1		UR PARA BIB
32	5AM-F173F-10	GRAFICO	1		UR PARA YB
	5AM-F173F-30	GRAFICO	1		UR PARA VRC1
	5AM-F173F-20	GRAFICO	1		UR PARA BIB
33	4ST-F1783-00	EMBLEMA 3	2		

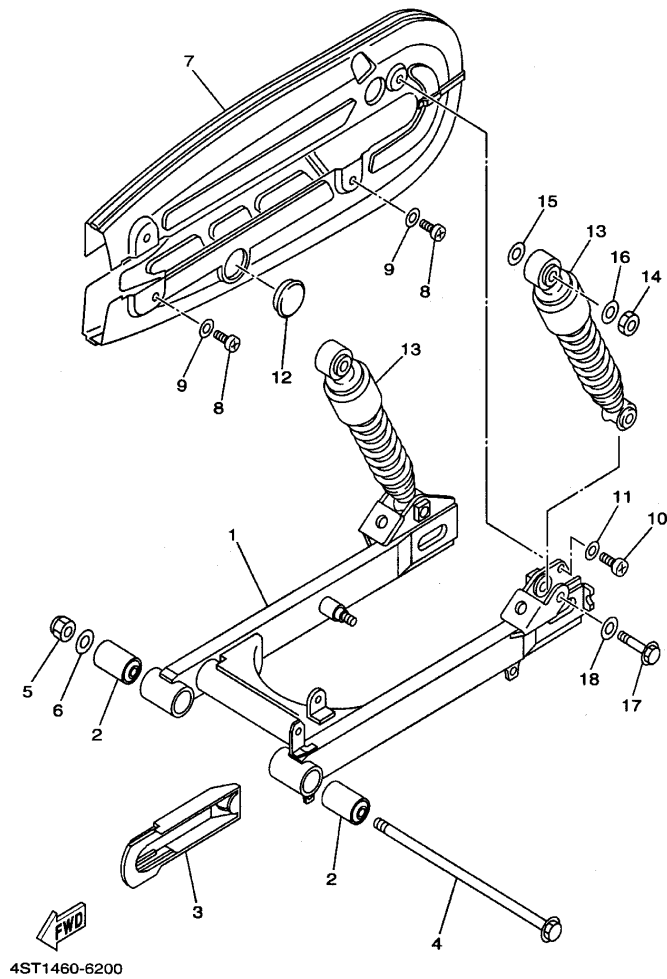


FIG. 20 BRAZO TRASERO. SUSPENSION

REF. NO.	CODIGO NO.	DESCRIPCION	SGE1			OBSERVACION
1	5GE-F2110-00	BRAZO TRASERO COMPLETO	1			
2	307-22123-00	BUJE 1	2			
3	4ST-F2151-00	SELLO DE GUARDA	1			
4	5GE-F2141-00	EJE DEL BARCULANTE	1			
5	90185-12046	TUERCA AUTOBLOCANTE	1			
6	92907-12600	ARANDELA	1			
7	5GE-F2310-00	CAJA DE CADENA COMPLETA	1			
8	98507-05010	TORNILLO DE CABEZA CON PLANA	3			
9	92907-05600	ARANDELA	3			
10	98504-06010	TORNILLO DE CABEZA CON PLANA	1			
11	92903-06600	ARANDELA	1			
12	4ST-F2315-00	TAPA	1			
13	4ST-F2210-00	AMORTIGUADOR TRASERO COMPLETO	2			
14	95307-10600	TUERCA	2			
15	90201-12190	ARANDELA PLANA	2			
16	90201-106F2	ARANDELA PLANA	2			
17	90105-10778	TORNILLO CON ARANDELA	2			
18	92907-10600	ARANDELA	2			



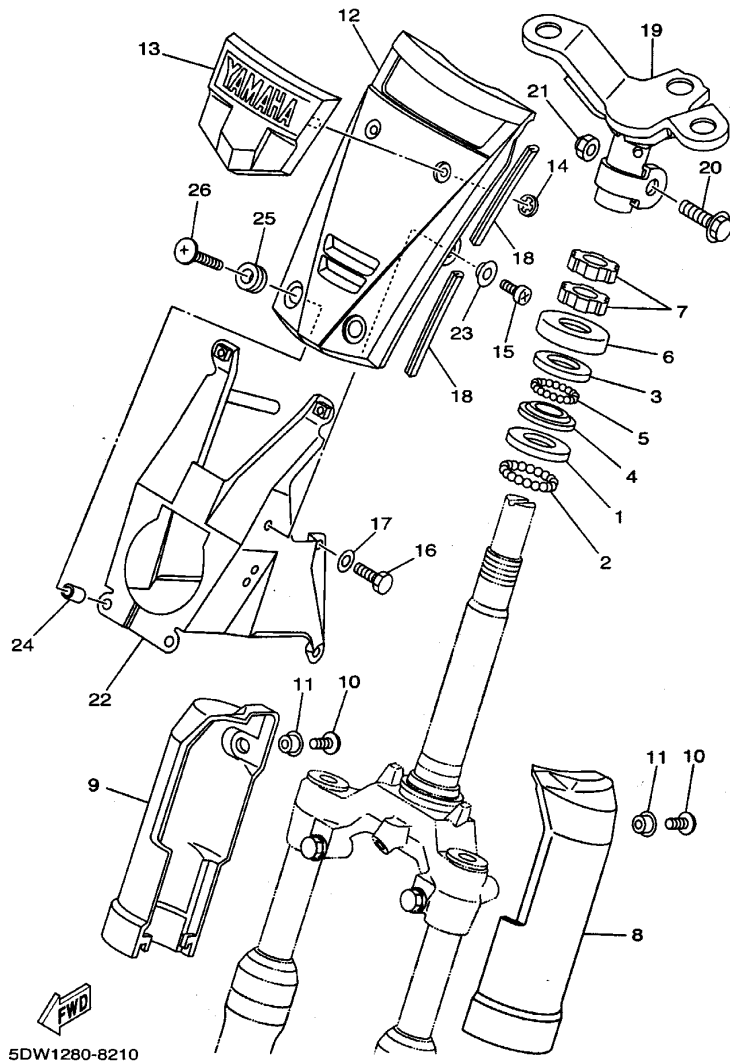


FIG. 21 DIRECCION

REF. NO.	CODIGO NO.	DESCRIPCION	SGE1		OBSERVACION
1	156-23412-00	PISTA DE BOLAS 2	1		
2	93501-04011	BOLA	19		
3	22F-23412-01	PISTA DE BOLAS 2	1		
4	22F-23411-01	PISTA DE BOLAS 1	1		
5	93503-16003	BOLA	22		
6	22F-23416-00	CUBIERTA DE BASE DE BOLA 2	1		
7	90179-25033	TUERCA	2		
8	3XA-F3122-00-33	CUBIERTA EXTERIOR 1	1		YB
	3XA-F3122-00-P0	CUBIERTA EXTERIOR 1	1		VRC1
	3XA-F3122-00-MW	CUBIERTA EXTERIOR 1	1		BIB
9	3XA-F3132-00-33	CUBIERTA EXTERIOR 2	1		YB
	3XA-F3132-00-P0	CUBIERTA EXTERIOR 2	1		VRC1
	3XA-F3132-00-MW	CUBIERTA EXTERIOR 2	1		BIB
10	98507-06016	TORNILLO DE CABEZA CON PLANA	2		
11	90387-06681	CASQUILLO CON VALONA	2		
12	4ST-F3391-00-33	PANEL DELANTERO	1		YB
	4ST-F3391-00-P0	PANEL DELANTERO	1		VRC1
	4ST-F3391-00-MW	PANEL DELANTERO	1		BIB
13	4ST-23108-00	EMBLEMA	1		
14	90183-04005	TUERCA DE RESORTE	2		
15	98907-05010	TORNILLO DE LIGAR	2		
16	97007-06012	PERNO	4		
17	92907-06600	ARANDELA	4		
18	56J-23398-00	MOLDURA DELANTERA	4		
19	4ST-F3461-00	SOPORTE DE MANUBRIO	1		
20	90105-10036	TORNILLO CON ARANDELA	1		
21	90185-10154	TUERCA AUTOBLOCANTE	1		



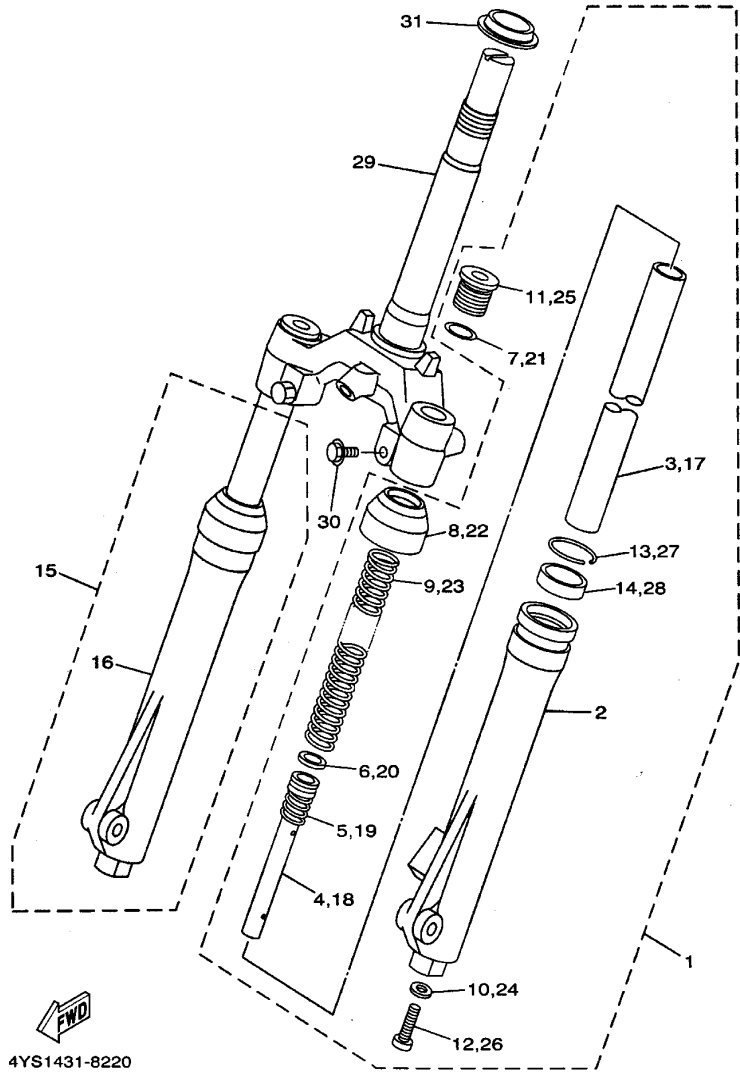
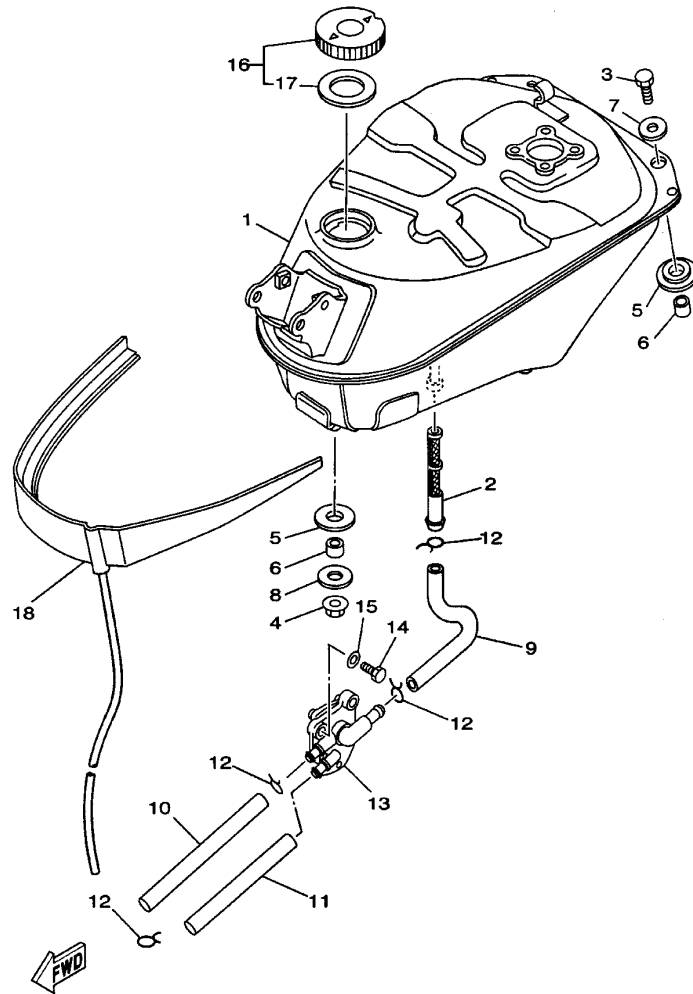


FIG. 22 HORQUILLA DELANTERA

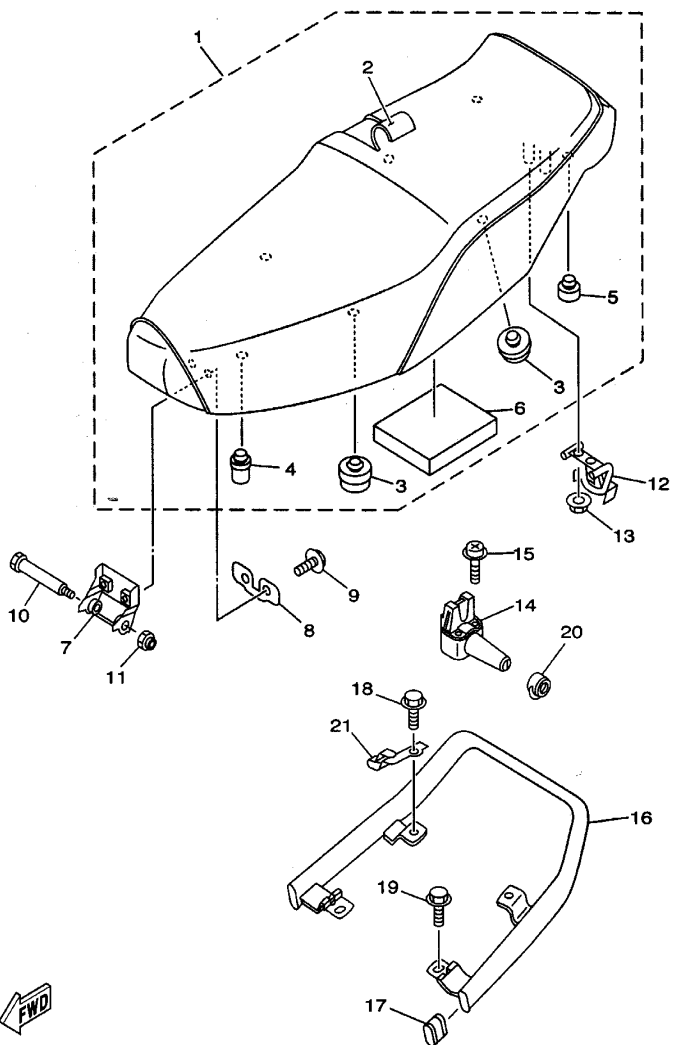
REF. NO.	CODIGO NO.	DESCRIPCION	SGE1				OBSERVACION
1	4ST-F3102-00	HORQUILLA DELANTERA COMPL.(MI)	1				
2	3FS-F3126-00	.TUBO EXTERIOR 1	1				
3	2JG-F3110-00	.TUBO INTERIOR COMPLETO 1	1				
4	3SB-F3170-00	.CILINDRO COMPL DE HORQ DELAN	1				
5	2JG-F3152-00	.RESORTE DE SUBENSAMBLE	1				
6	2JG-F3157-00	.ANILLO DEL PISTON	1				
7	2JG-F3147-00	.ARO	1				
8	2JG-F3144-00	.GUARDAPOLVO	1				
9	4ST-F3141-00	.RESORTE HORQUILLA DELANT.	1				
10	509-F3158-L0	.EMPAQUE	1				
11	2JG-F3111-00	.TAPON	1				
12	278-F3181-50	.TORNILLO CABEZAHEXAGONAL	1				
13	4ST-F3103-00	HORQUILLA DELANTERA COMPL.(MD)	1				
14	3FS-F3136-00	.TUBO EXTERIOR (DER.)	1				
15	2JG-F3110-00	.TUBO INTERIOR COMPLETO 1	1				
16	3SB-F3170-00	.CILINDRO COMPL DE HORQ DELAN	1				
17	2JG-F3152-00	.RESORTE DE SUBENSAMBLE	1				
18	2JG-F3157-00	.ANILLO DEL PISTON	1				
19	2JG-F3147-00	.ARO	1				
20	2JG-F3144-00	.GUARDAPOLVO	1				
21	4ST-F3141-00	.RESORTE HORQUILLA DELANT.	1				
22	509-F3158-L0	.EMPAQUE	1				
23	2JG-F3111-00	.TAPON	1				
24	278-F3181-50	.TORNILLO CABEZAHEXAGONAL	1				
25	2YR-F3340-00	PLATINA INFERIOR COMPLETA	1				
26	3YR-F3346-00	PERÑO 1	2				
27	156-23411-00	PISTA DE BOLAS 1	1				

FIG. 23 DEPOSITO DE COMBUSTIBLE



4UL1440-7230

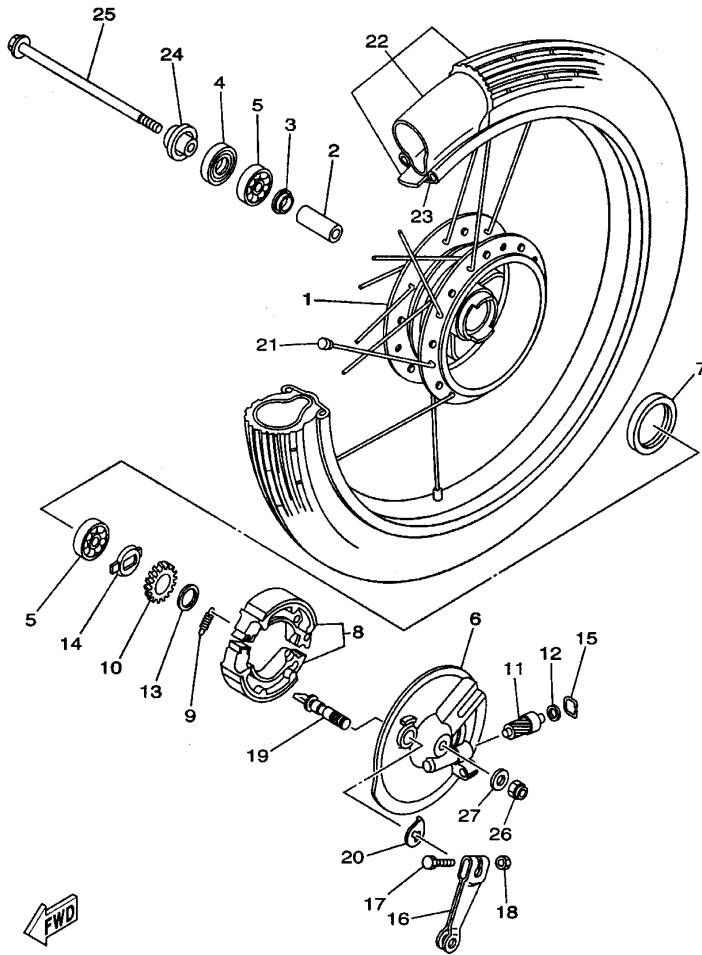
REF. NO.	CODIGO NO.	DESCRIPCION	SGE1			OBSERVACION
1	5GE-F4110-00	DEPOSITO DE COMBUSTIBLE COMP.	1			
2	2JG-24514-00	RED DE FILTRO 1	1			
3	97007-06020	PERNO	2			
4	95707-08500	TUERCA DE BRIDA	1			
5	90480-18476	TAPON	3			
6	90387-084N8	CASQUILLO CON VALONA	3			
7	90201-064K6	ARANDELA PLANA	2			
8	90201-08766	ARANDELA PLANA	1			
9	5DW-24311-00	TUBO DE COMBUSTIBLE 1	1			
10	5DW-24312-00	TUBO 2	1			
11	5DW-24313-00	TUBO 3	1			
12	90467-10008	PRESILLA	4			
13	2JG-24500-01	GRIFO DE COMBUSTIBLE 1	1			
14	97007-06012	PERNO	2			
15	92907-06600	ARANDELA	2			
16	22F-24610-10	TAPA COMPLETA	1			
17	3T5-24612-10	.EMPAQUE DE TAPA	1			
18	5DW-F4141-00	PROTECTOR DEPOSITO COMBUST.	1			



5DW1280-8240

FIG. 24 ASIENTO

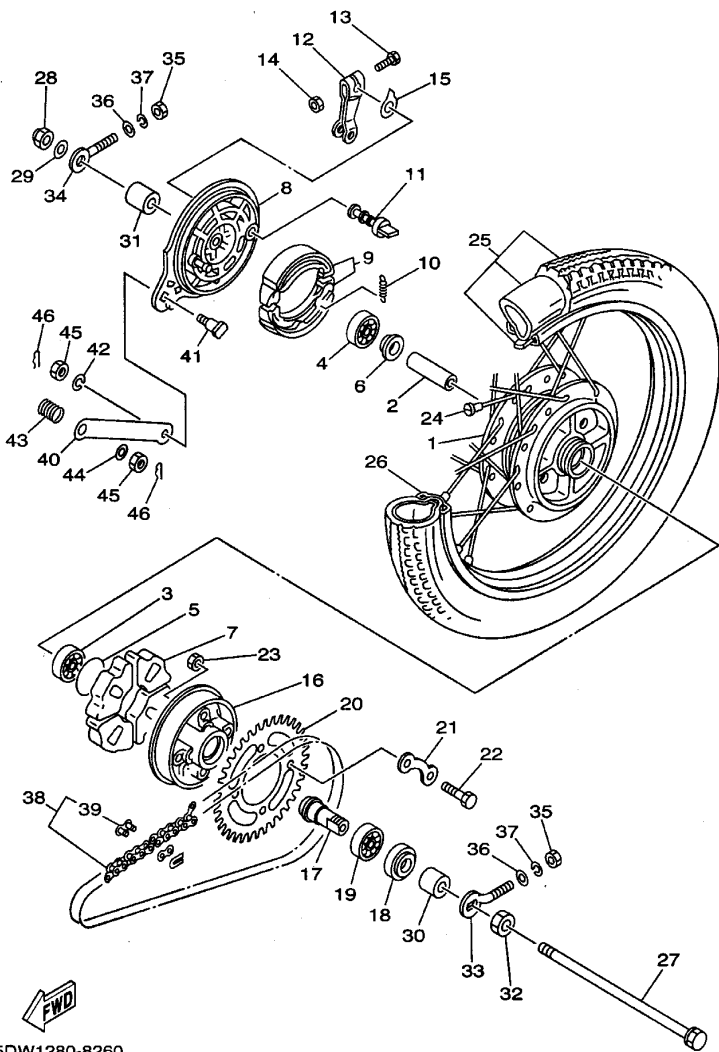
REF. NO.	CODIGO NO.	DESCRIPCION	SGE I				OBSERVACION
1	5GE-F4730-00	SILLIN DOBLE COMPLETO	1				
2	5GE-F470F-00	.FUNDADE SILLIN	1				
3	5GE-F4741-00	.COJIN DE ASIENTO	4				
4	3AY-F4763-00	.COJIN DE ASIENTO 2	1				
5	3L7-24724-00	.AMORTIGUADOR DE ASIENTO	2				
6	3XA-F472E-00	.SELLO	1				
7	5GE-F4726-00	HINGE SEAT	1				
8	3XA-F4744-00	PLACA ACCESORIA DE ASIENTO	1				
9	90119-06044	TORNILLO CON ARANDELA	2				
10	90109-065E0	PERNO	1				
11	95607-06100	TUERCA AUTOBLOCANTE	1				
12	3XA-F4728-00	SOPORTE DE ASIENTO	1				
13	95707-06500	TUERCA DE BRIDA	2				
14	3AY-F4780-V0	TORNILLO CONTROL DE AIRE	1				
15	90159-06064	TORNILLO CON VALONA	2				
16	5GE-F4773-00	MANIJA DE ASIENTO	1				
17	5GE-F4742-00	ANILLO PROTECTOR	2				
18	95827-06012	TUERCA DE REBORDE	2				
19	95827-06016	TUERCA DE REBORDE	2				
20	3AY-F4796-00	CUBIERTA	1				
21	3XA-F1398-00	COLGADOR DE CASCO	1				



5DW1280-8250

FIG. 25 RUEDA DELANTERA

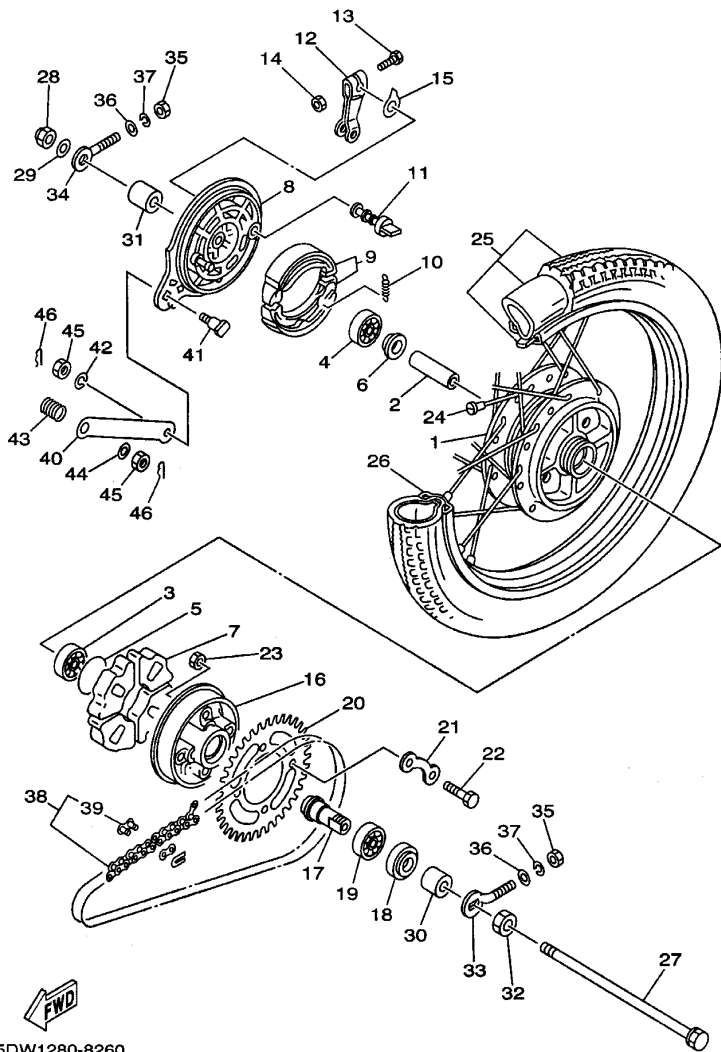
REF. NO.	CODIGO NO.	DESCRIPCION	5GE1		OBSERVACION
1	3AY-F5111-00-WN	MASA DELANTERA	1		CIS
2	90560-10292	SEPARADOR	1		
3	4ST-F5115-00	BRIDA DE ESPACIADOR 1	1		
4	93106-20816	SELLO ACEITE	1		
5	93306-30003	COJINETE (B6300Z)	2		
6	3AY-F5121-00-WN	PLACA DE ZAPATA DE FRENO	1		CIS
7	93105-47807	SELLO ACEITE	1		
8	4KN-W2536-11	JUEGO DE ZAPATA DE FRENO	1		
9	90506-15260	RESORTE DE TENSION	2		
10	2JG-25135-00	ENGRANAJE DE TRACCION	1		
11	2JG-25138-00	ENGRANAJE DE MEDIDOR	1		
12	90201-064L6	ARANDELA PLANA	1		
13	183-25149-00	EMBRAGUE DEL CUENTAKMS	1		
14	90201-20269	ARANDELA PLANA	1		
15	2T4-25137-00	ANILLO DE TOPE	1		
16	5GE-F5155-00	PALANCA DE ARBOL DE LEVAS	1		
17	90101-06278	TORNILLO	1		
18	95307-06600	TUERCA	1		
19	3Y6-25351-00	ARBOL DE LEVAS	1		
20	4ST-F533A-00	PLACA INDICADOR	1		
21	23T-F5104-00	JUEGO DE RAYOS DELANTERO	1		
22	5DW-F5108-00	NEUMATICO	1		
23	94412-17847	ARO (1.20-17)	1		
24	5GE-F5183-00	COLLAR DE RUEDA	1		
25	5GE-F5181-00	EJE DE LA RUEDA	1		
26	90185-10091	TUERCA AUTOBLOCANTE	1		
27	90201-101J1	ARANDELA PLANA	1		



5DW1280-8260

FIG. 26 RUEDA TRASERA

REF. NO.	CODIGO NO.	DESCRIPCION	SGE1			OBSERVACION
1	23T-F5311-00-WN	MASA TRASERA	1			CIS
2	90560-12145	SEPARADOR	1			
3	93306-301Y9	COJINETE	1			
4	93306-301Y8	COJINETE	1			
5	93210-41041	ANILLO O	1			
6	4ST-F5315-00	SEPARADOR	1			
7	5GE-F5364-00	AMORTIGUADOR	4			
8	23T-F5321-01-WN	PLACA DE ZAPATA DE FRENO	1			CIS
9	4KN-W2536-11	JUEGO DE ZAPATA DE FRENO	1			
10	90506-15260	RESORTE DE TENSION	2			
11	3Y6-25351-00	ARBOL DE LEVAS	1			
12	5GE-F5355-00	PALANCA DE ARBOL DE LEVAS	1			
13	90101-06278	TORNILLO	1			
14	95307-06600	TUERCA	1			
15	4ST-F533A-00	PLACA INDICADOR	1			
16	37J-F5366-01	EMBRAGUE DE MASA	1			
17	5GE-F5387-00	EJE DE CORONA	1			
18	93106-30817	SELLO ACEITE	1			
19	93306-004Y8	COJINETE	1			
20	5GE-F5437-00	CORONA (37T)	1			
21	3NX-F5412-00	ARÁNDELA	2			
22	90101-08672	TORNILLO	4			
23	90179-08168	TUERCA	4			
24	23T-F5304-01	JUEGO DE RAYOS TRASEROS	1			
25	5DW-F5308-00	NEUMATICO COMPLETO TRAS	1			
26	94414-17849	ARÒ (1.40-17)	1			
27	3AY-F5381-01	EJE DE RUEDA	1			



5DW1280-8260

FIG. 26 RUEDA TRASERA

REF. NO.	CODIGO NO.	DESCRIPCION	SGE1	OBSERVACION
28	90185-12046	TUERCA AUTOBLOCANTE	1	
29	90201-12688	ARANDELA PLANA	1	
30	90387-12879	CASQUILLO CON VALONA	1	
31	90387-18880	CASQUILLO CON VALONA	1	
32	90170-18165	TUERCA	1	
33	4JE-F5388-00	TIRADOR DE CADENA 1	1	
34	4JE-F5389-00	TIRADOR DE CADENA 2	1	
35	95307-06600	TUERCA	2	
36	90201-061A5	ARANDELA PLANA	2	
37	92907-06100	ARANDELA	2	
38	94580-24098	CADENA	1	
39	94680-24001	.CONECTOR DE CADENA (DID 428)	1	
40	59L-F5371-00	BARRA TENSORA	1	FOR COLOMBIA
41	90109-08183	PERNO	1	
42	92907-08100	ARANDELA	1	
43	90501-205E8	RESORTE DE COMPRESION	1	
44	90201-087F0	ARANDELA PLANA	1	
45	95307-08700	TUERCA	2	
46	90468-12007	PRESILLA	2	



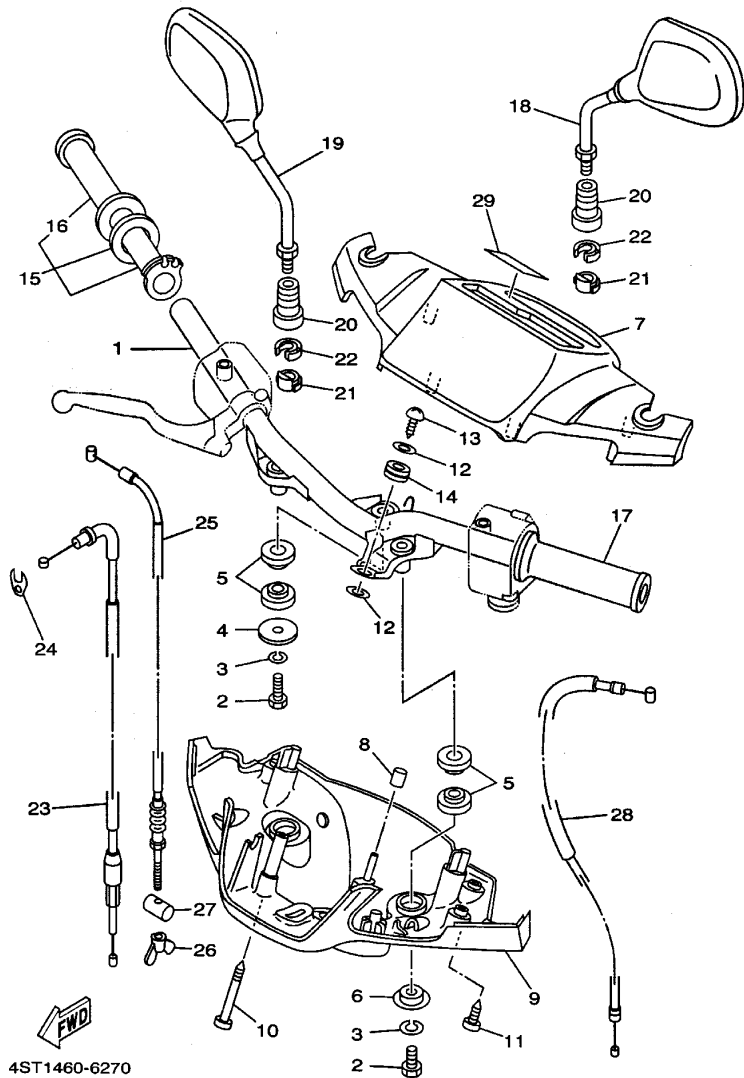


FIG. 27 MANUBRIO. CABLE

REF. NO.	CODIGO NO.	DESCRIPCION	5GE1			OBSERVACION
1	5GE-F6210-00	MANUBRIO	1			
2	97007-08016	PERNO	3			
3	92907-08100	ARANDELA	3			
4	90201-08612	ARANDELA PLANA	1			
5	3AY-F6113-00	AMORTIGUADOR	6			
6	4ST-F6129-00	ARANDELA	2			
7	3XA-F6213-00-33	CUBIERTA SUPERIOR	1			YB
	3XA-F6213-00-P0	CUBIERTA SUPERIOR	1			VRC1
	3XA-F6213-00-MW	CUBIERTA SUPERIOR	1			BIB
8	3XA-F622F-00	AMORTIGUADOR, DE UBICACION 1	1			
9	3XA-F6215-00-33	CUBIERTA INFERIOR	1			YB
	3XA-F6215-00-P0	CUBIERTA INFERIOR	1			VRC1
	3XA-F6215-00-MW	CUBIERTA INFERIOR	1			BIB
10	90167-04033	TORNILLO DE ROSCA HEMBRA	2			
11	97707-50016	TORNILLO ROSCA HEMBRA	3			
12	92907-10200	ARANDELA	2			
13	97707-50014	TORNILLO ROSCA HEMBRA	1			
14	90480-01321	TAPON	1			
15	5GE-F6240-00	EMPUNADURA COMPLETA	1			
16	3TL-F6242-00	EMPUNADURA (MD)	1			
17	3TL-F6241-00	EMPUNADURA (MI)	1			
18	4JF-F6280-00	ESPEJO COMPLETO (IZQUIERDO)	1			
19	4JF-F6290-00	ESPEJO COMPLETO (DERECHO)	1			
20	3FS-F629T-00	FUNDA 1	2			
21	3XA-F6326-00	TAPON PROTECTOR	2			
22	3XA-F6129-00	ARANDELA	2			
23	4ST-F6311-00	CABLE DE ACELERADOR 1	1			



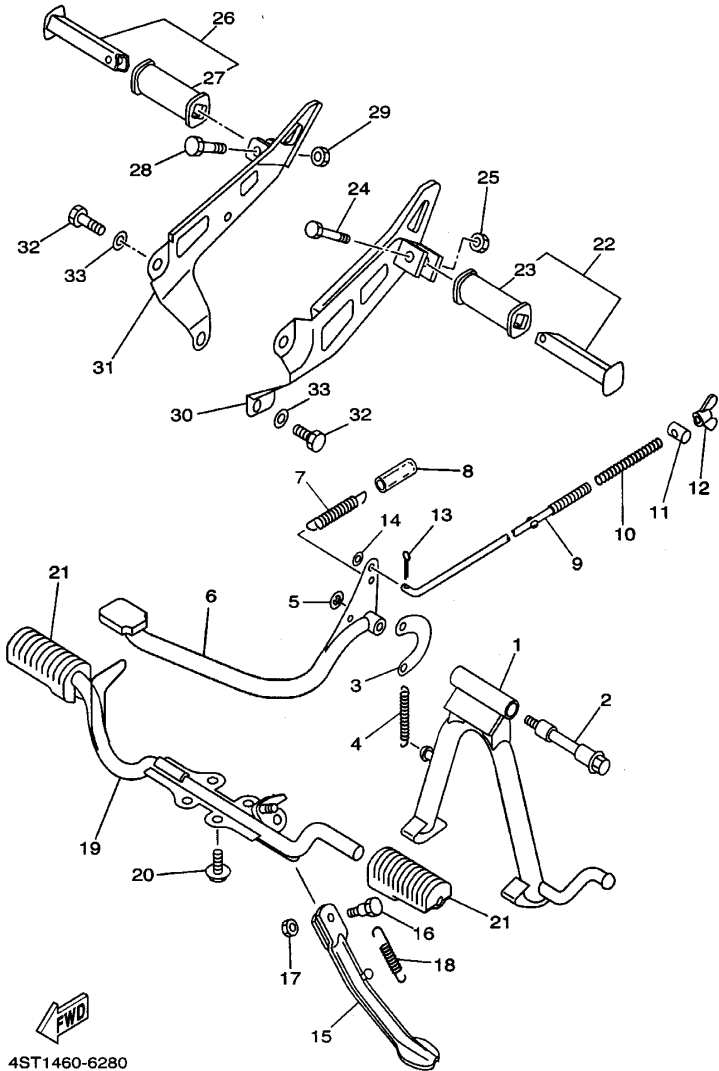
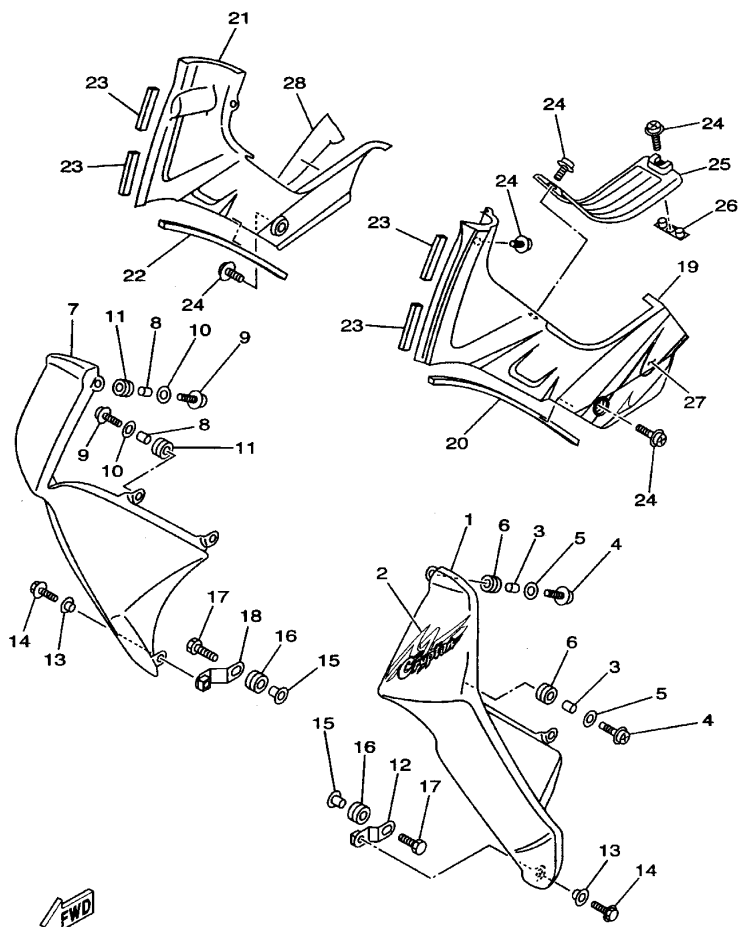


FIG. 28 SOPORTE. APOYAPIE

REF. NO.	CODIGO NO.	DESCRIPCION	SGE1			OBSERVACION
1	5GE-F7111-00	PUNTAL PRINCIPAL	1			
2	3XA-F7112-01	EJE DE PUNTAL PRINCIPAL	1			
3	3NX-F7115-00	CONEXION DE PUNTAL PRINCIPAL	1			
4	90506-29054	RESORTE DE TENSION	1			
5	93430-12008	BOLA	1			
6	5GE-F7211-00	PEDAL DE FRENO	1			
7	90506-20041	RESORTE DE TENSION	1			
8	56L-27235-00	CUBIERTA DE POLVO	1			
9	5GE-F7231-00	VARILLA DE FRENO	1			
10	90501-10245	RESORTE DE COMPRESION	1			
11	90249-12008	PASADOR	1			
12	90175-06013	TUERCA MARIPOSA	1			
13	91401-20012	PASADOR DE CHAVETA	1			
14	92907-06600	ARANDELA	1			
15	3NX-F7311-00	PUNTAL LATERAL	1			
16	90109-08034	PERNO	1			
17	95307-08700	TUERCA	1			
18	90506-25047	RESORTE DE TENSION	1			
19	5GE-F7411-00	APOYAPIE 1	1			
20	95827-08016	TUERCA DE REBORDE	4			
21	5GE-F7413-00	CUBIERTA DE APOYAPIE	2			
22	5GE-F7430-00	APOYAPIE POSTERIOR COMPLETO 1	1			
23	5GE-F7433-00	.CUBIERTA APOYAPIE TRASERO	1			
24	90109-066F1	PERNO	1			
25	95607-06100	TUERCA AUTOBLOCANTE	1			
26	5GE-F7440-00	APOYAPIE POSTERIOR COMPLETO 2	1			
27	5GE-F7433-00	.CUBIERTA APOYAPIE TRASERO	1			

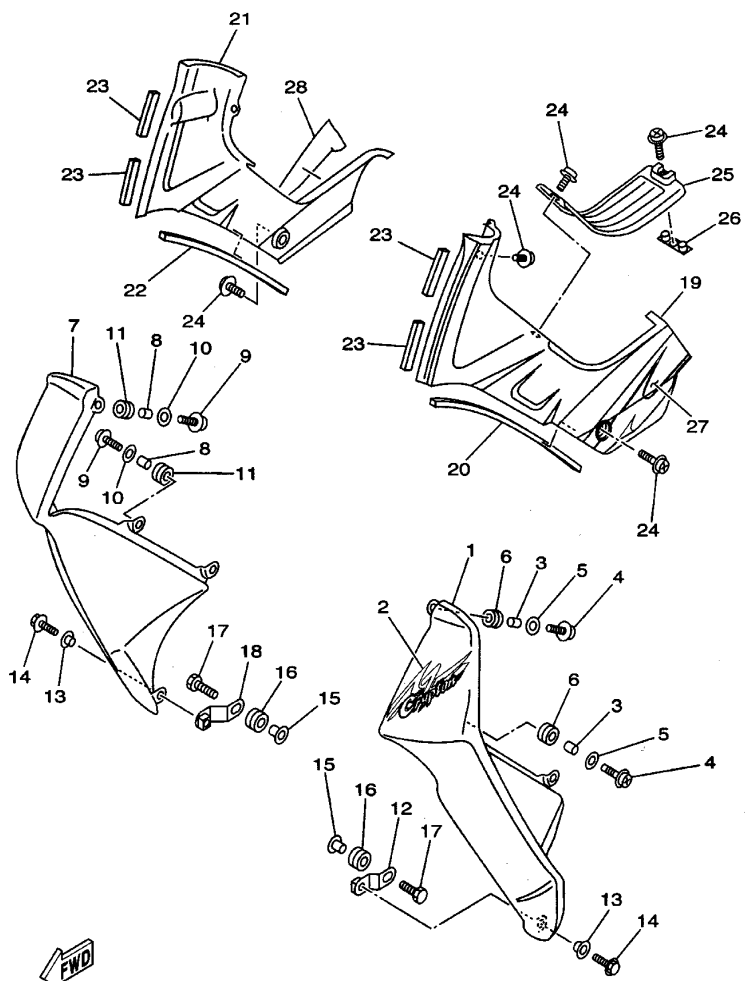




5DW1280-8290

FIG. 29 PATA PROTEGIDA

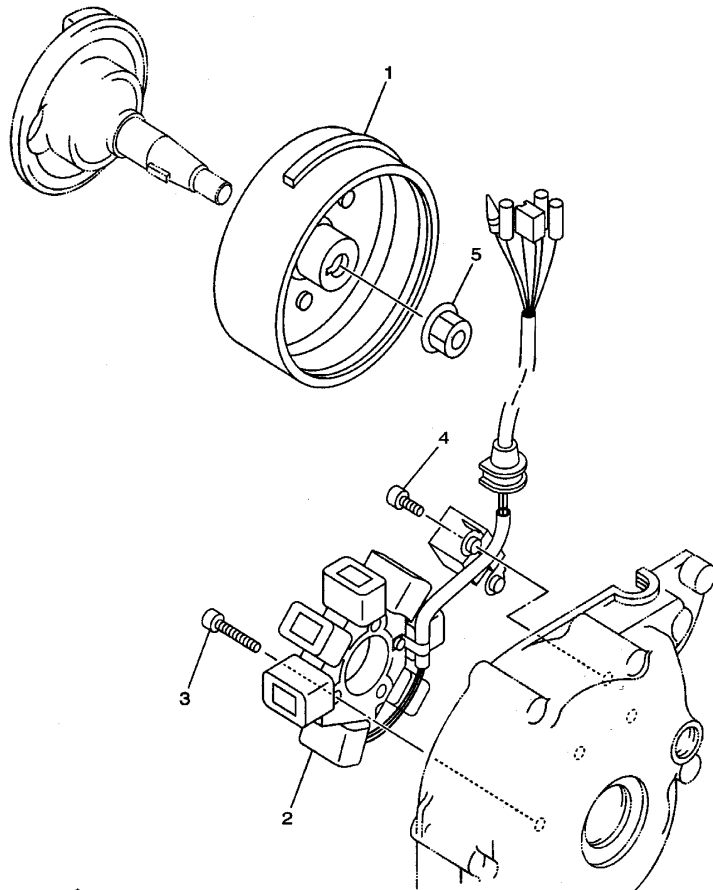
REF. NO.	CODIGO NO.	DESCRIPCION	SGE1		OBSERVACION
1	4ST-F8311-00	PROTECCION DE PATA 1	1		UR PARA YB
	4ST-F8311-20	PROTECCION DE PATA 1	1		UR PARA VRC1
	4ST-F8311-10	PROTECCION DE PATA 1	1		UR PARA BIB
2	5AM-F8368-10	EMBLEMA	1		UR PARA YB
	5AM-F8368-30	EMBLEMA	1		UR PARA VRC1
	5AM-F8368-20	EMBLEMA	1		UR PARA BIB
3	90387-060G7	CASQUILLO CON VALONA	2		
4	90159-06085	TORNILLO CON VALONA	2		
5	90201-06557	ARANDELA PLANA	2		
6	90480-13398	TAPON	2		
7	4ST-F8312-00	PROTECCION DE PATA 2	1		UR PARA YB
	4ST-F8312-20	PROTECCION DE PATA 2	1		UR PARA VRC1
	4ST-F8312-10	PROTECCION DE PATA 2	1		UR PARA BIB
8	90387-060G7	CASQUILLO CON VALONA	2		
9	90159-06085	TORNILLO CON VALONA	2		
10	90201-06557	ARANDELA PLANA	2		
11	90480-13398	TAPON	2		
12	4ST-F8321-00	SOPORTE	1		
13	90387-06681	CASQUILLO CON VALONA	2		
14	95807-06014	TUERCA DE REBORDE	2		
15	90387-068J7	CASQUILLO CON VALONA	2		
16	90480-13398	TAPON	2		
17	97007-06020	PERNO	2		
18	4ST-F8322-00	SOPORTE 2	1		
19	4ST-F8385-00-33	CUBIERTA INFERIOR	1		YB
	4ST-F8385-00-P0	CUBIERTA INFERIOR	1		VRC1
	4ST-F8385-00-MW	CUBIERTA INFERIOR	1		BIB



5DW1280-8290

FIG. 29 PATA PROTEGIDA

REF. NO.	CODIGO NO.	DESCRIPCION	SGE1		OBSERVACION
20	4ST-F8435-00	AMORTIGUADOR 4	1		
21	4ST-F8395-00-33	CUBIERTA INFERIOR	1		YB
	4ST-F8395-00-P0	CUBIERTA INFERIOR	1		VRC1
	4ST-F8395-00-MW	CUBIERTA INFERIOR	1		BIB
22	4ST-F8435-00	AMORTIGUADOR 4	1		
23	56J-23398-00	MOLDURA DELANTERA	4		
24	90159-06181	TORNILLO CON VALONA	5		
25	4ST-F834V-00	PROTECTOR 1	1		
26	3XA-F836T-00	AMORTIGUADOR DE MONTAJE 1	1		
27	5AM-F8391-10	CALCOMANIA DE BOVEDA 1	1		UR PARA YB
	5AM-F8391-30	CALCOMANIA DE BOVEDA 1	1		UR PARA VRC1
	5AM-F8391-20	CALCOMANIA DE BOVEDA 1	1		UR PARA BIB
28	5AM-F8392-10	CALCOMANIA DE BOVEDA 2	1		UR PARA YB
	5AM-F8392-30	CALCOMANIA DE BOVEDA 2	1		UR PARA VRC1
	5AM-F8392-20	CALCOMANIA DE BOVEDA 2	1		UR PARA BIB



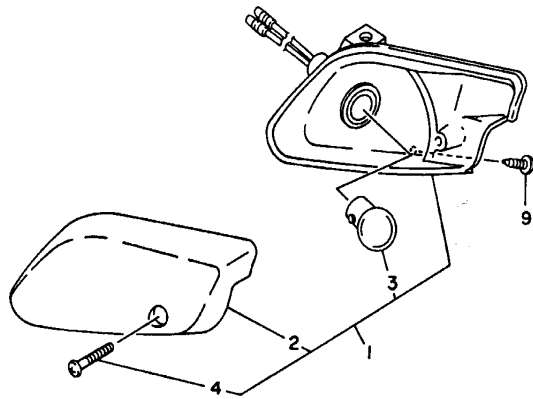
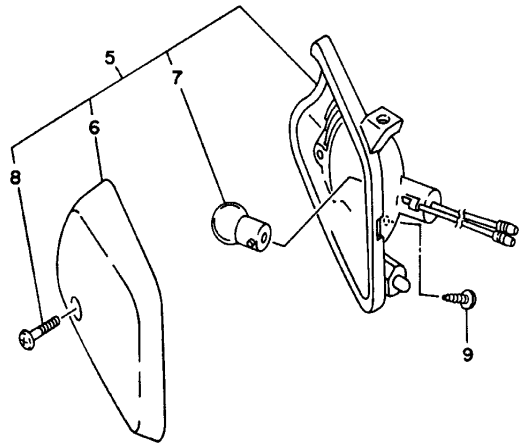
  
4ST1460-6301

FIG. 30 GENERADOR

REF. NO.	CODIGO NO.	DESCRIPCION	QTY			OBSERVACION
1	4ST-H5550-02	ROTOR COMPLETO	1			
2	4ST-H5510-00	ESTATOR COMPLET	1			
3	91317-06025	PERNO	3			
4	91317-06014	PERNO	2			
5	95707-12500	TUERCA DE BRIDA	1			
-----						
-----						
-----						
-----						
-----						
-----						
-----						
-----						
-----						
-----						





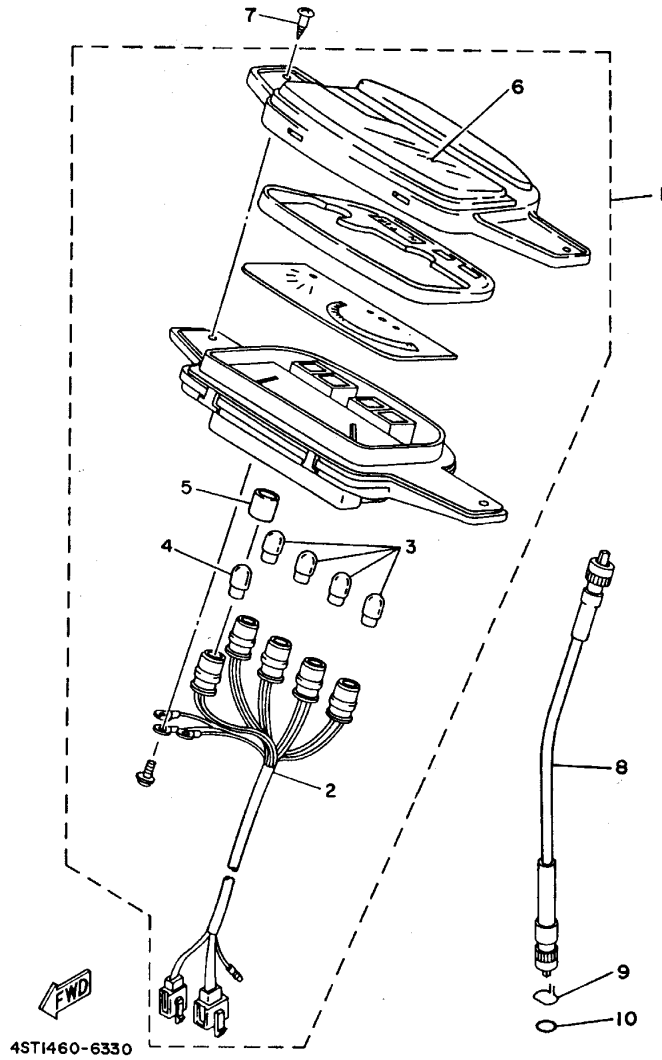


3YR1440-1320

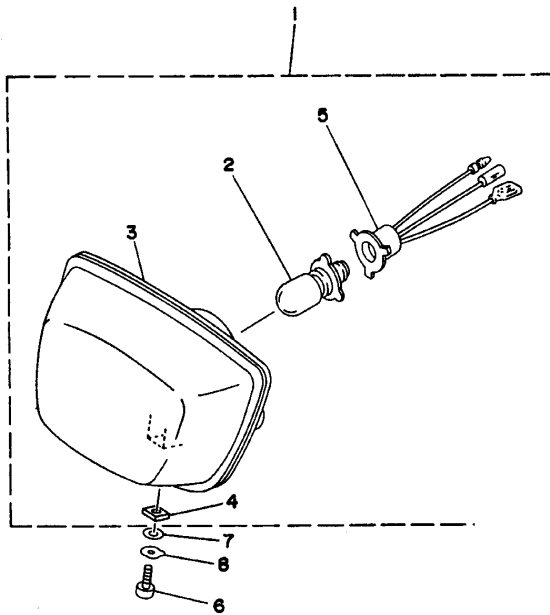
FIG. 32 LUZ DE DESTELLADOR

REF. NO.	CODIGO NO.	DESCRIPCION	SGEI		OBSERVACION
1	3XA-H3310-00	DESTELLADOR DE LUZ DELANT.	1		
2	3XA-H3312-00	.LENTE DE DESTELLADOR	1		
3	3XA-H3311-00	.BOMBILLA DE DESTELLADOR	1		
4	97706-40016	.TORNILLO ROSCA HEMBRA	1		LM
5	3XA-H3320-01	DESTELLADOR DE LUZ DELANT.	1		
6	3XA-H3322-00	.LENTE DE INTERMITENTE 2	1		
7	3XA-H3311-00	.BOMBILLA DE DESTELLADOR	1		
8	97706-40016	.TORNILLO ROSCA HEMBRA	1		LM
9	97707-40014	TORNILLO ROSCA HEMBRA	2		
-----					
-----					
-----					
-----					
-----					
-----					
-----					
-----					

FIG. 33 MEDIDOR



REF. NO.	CODIGO NO.	DESCRIPCION	SGE1			OBSERVACION
1	4ST-H3510-00	VELOCIMETRO COMPL.	1			
2	4ST-H3509-00	.ENCASTRE DE CABLE COMPLETO	1			
3	5R0-83517-V0	.AMPOLLETA	4			LM
4	3AY-83517-V0	.AMPOLLETA	1			LM
5	2XF-83781-V0	.TUBO	1			
6	3XA-H353K-00	.CUBIERTA DE MEDIDOR	1			
7	97707-50016	TORNILLO ROSCA HEMBRA	2			
8	3AY-H3550-00	CABLE DE VELOCIMETRO COMPLETO	1			
9	2E9-25137-01	ANILLO DE TOPE	1			
10	93210-10010	ANILLO O	1			

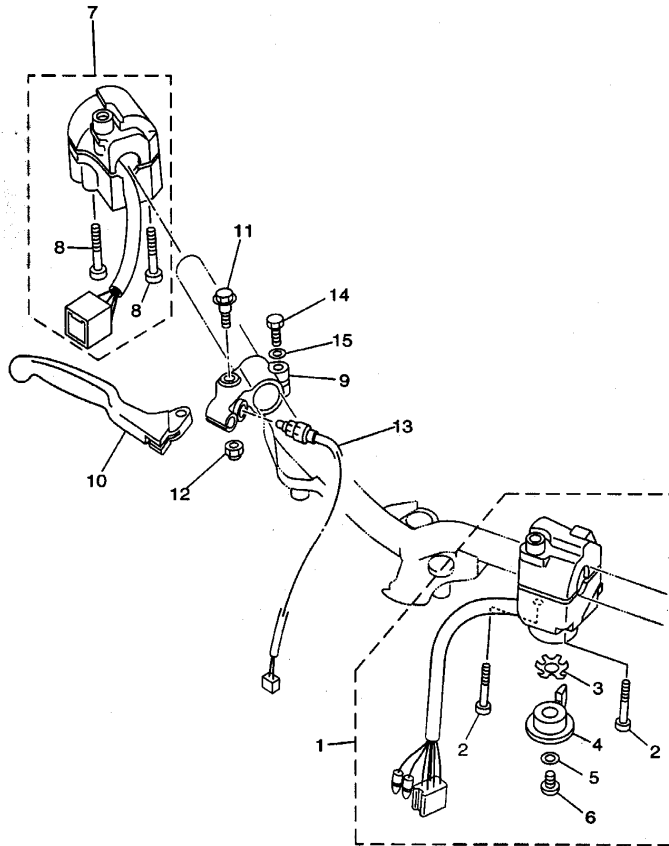


4STI460-6340

FIG. 34 FARO DELANTERO

REF. NO.	CODIGO NO.	DESCRIPCION	SGE1				OBSERVACION
1	3XA-H4310-00	UNIDAD DE FARO DELANTERO COMPL	1				
2	3AY-H4314-00	.BOMBILLA DE FARO DELANTERO	1				
3	3XA-H4120-00	.LENTES COMPLETO	1				
4	3XA-H4317-00	.TUERCA	1				
5	3AY-H4140-V0	.ENCASTRE DE CABLE COMPLETO	1				
6	97007-06012	PERNO	1				
7	90201-06557	ARANDELA PLANA	1				
8	90206-06088	ARANDELA ONDULADA	1				

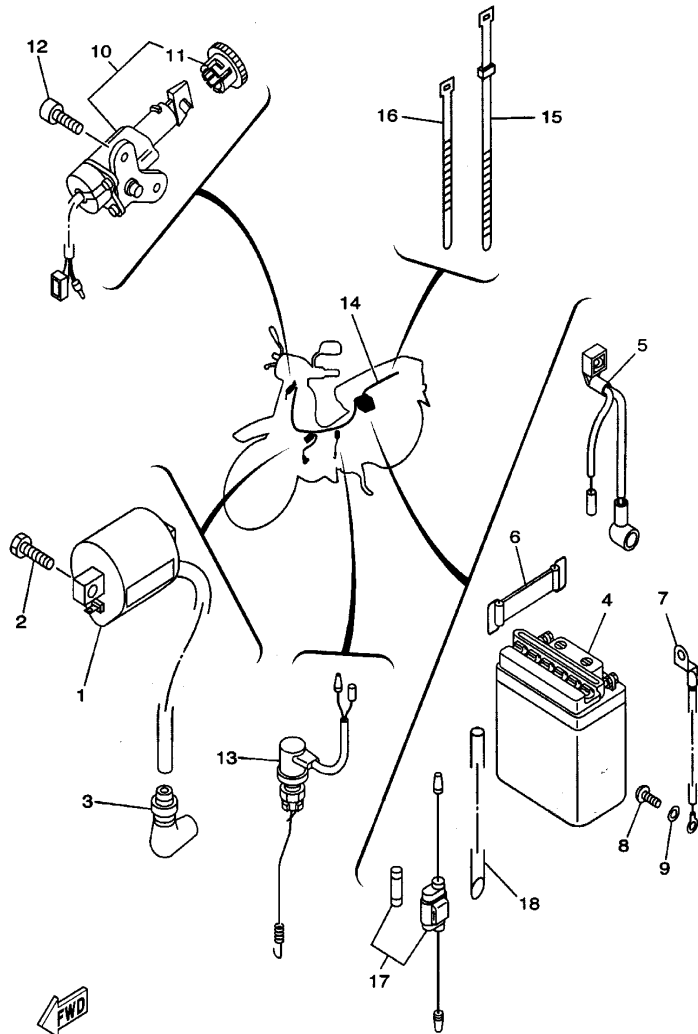




  
 5DW1280-8360

**FIG. 36 INTERRUPTOR DE MANIJA. PALANCA**

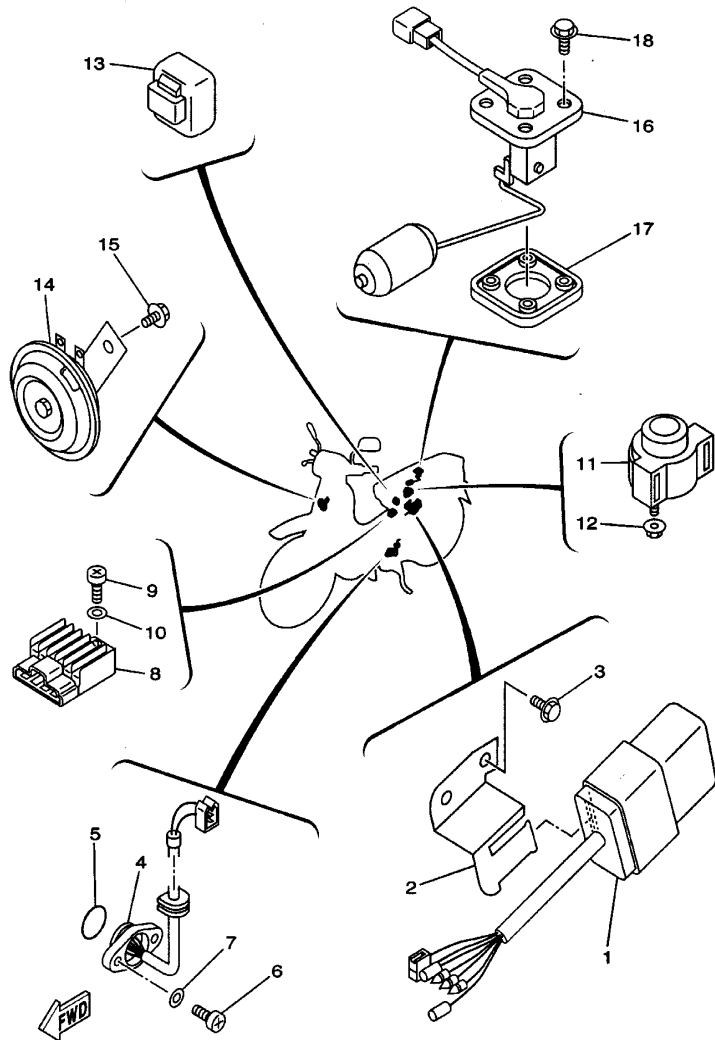
REF. NO.	CODIGO NO.	DESCRIPCION	SGE1			OBSERVACION
1	4ST-H3973-00	INTERRUPTOR DE MANIJA 3	1			
2	98506-05035	.TORNILLO DE CABEZA CON PLANA	2			
3	90209-10131	.ARANDELA DE SEPARACION	1			
4	*	.PALANCA DE ARRANQUE	1			LM
5	92901-06200	.ARANDELA	1			
6	98506-06008	.TORNILLO DE CABEZA CON PLANA	1			
7	3XA-H3975-00	INTERRUPTOR MANIJA 2	1			
8	98506-05040	.TORNILLO DE CABEZA CON PLANA	2			
9	4ST-H2921-00	SOPORTE DE LEVA 2	1			
10	4ST-H3922-00	PALANCA 2	1			
11	90109-06797	PERNO	1			
12	95607-06100	TUERCA AUTOBLOCANTE	1			
13	4ST-H3980-00	INTERRUP.PARADA DELANTERO	1			
14	97007-06025	PERNO	1			
15	92907-06600	ARANDELA	1			



5DW1280-8370

FIG. 37 EQUIPO ELECTRICO 1

REF. NO.	CODIGO NO.	DESCRIPCION	5GET			OBSERVACION
1	4ST-H2310-00	BOBINA DE ENCENDIDO COMPLETA	1			
2	97007-06016	PERNO	2			
3	4BP-82370-00	TAPON DE BUJIA COMPLT	1			
4	3AY-H2110-00	BATERIA COMPLETA	1			YUASA
5	4ST-H2115-00	CABLE CONDUCTOR POSITIVO	1			
6	4ST-H2131-00	TIRANTE DE BATERIA	1			
7	4ST-H2116-00	CABLE CONDUCTOR NEGATIVO	1			
8	98507-05010	TORNILLO DE CABEZA CON PLANA	1			
9	92907-05600	ARANDELA	1			
10	3AY-H2501-V0	LLAVE DE IGNICION COMPLT	1			
11	2JH-H2552-V0	TAPA DE INTERRUPTOR	1			
12	91317-06012	PERNO	2			
13	4ST-H2530-00	INTERRUPTOR DE PARADA COMPLETO	1			
14	5GE-H2590-00	CONJUNTO DE CABLES	1			
15	3AY-H3936-00	BANDA DE CABLE DE INTERRUPTOR	2			
16	3AY-H3936-10	BANDA DE CABLE DE INTERRUPTOR	3			
17	3KA-H2150-01	PORTA-FUSIBLES COMPLETO	1			
18	90445-08170	TUBO	1			



5GE1261-9380

FIG. 38 EQUIPO ELECTRICO 2

REF. NO.	CODIGO NO.	DESCRIPCION	5GE1			OBSERVACION
1	4ST-85540-00	UNIDAD C.D.I. COMPLETA	1			
2	4GE-F1274-00	SOPORTE DE UNIDAD C.D.I.	1			
3	90119-06044	TORNILLO CON ARANDELA	1			
4	4ST-82540-00	INTERRUPTOR NEUTRAL COMPL	1			
5	93210-22382	ANILLO O	1			
6	98507-05016	TORNILLO DE CABEZA CON PLANA	2			
7	92907-05600	ARANDELA	2			
8	4CK-81960-01	RECTIFICADOR Y REGULADOR	1			
9	98507-06016	TORNILLO DE CABEZA CON PLANA	1			
10	92907-06600	ARANDELA	1			
11	4ST-H1940-00	CONJUNTO ARRANCADOR RELEVO	1			
12	95707-06500	TUERCA DE BRIDA	2			
13	3AY-H3350-V0	RELE DE DESTELLADOR COMPL.	1			
14	3AY-H3371-V0	BOCINA	1			
15	95807-06010	TUERCA DE REBORDE	1			
16	2JG-85752-00	UNIDAD TRANSM. MED.COMBUST.	1			
17	5G3-85753-00	EMPAQUE DE UNIDAD TRANSMISORA	1			
18	90119-05071	TORNILLO CON ARANDELA	4			

INDICE NUMERICO

CODIGO NO.	REF. NO.	CODIGO NO.	REF. NO.	CODIGO NO.	REF. NO.	CODIGO NO.	REF. NO.	CODIGO NO.	REF. NO.	CODIGO NO.	REF. NO.
5GE-E1102-00	1-1	4ST-E5461-00	10-15	4ST-F2210-00	20-13	5GE-F4742-00	24-17	4JF-F6280-00	27-18	4ST-F8395-00-33	29-21
4ST-E111F-00	4-4	3NX-E5618-00	11-13	5GE-F2310-00	20-7	3XA-F4744-00	24-8	3FS-F629T-00	27-20	4ST-F8435-00	29-20
4ST-E1134-10	1-2	5GE-E5620-00	11-12	4ST-F2315-00	20-12	3AY-F4763-00	24-4	4JF-F6290-00	27-19		29-22
4ST-E1161-00	1-5	4ST-E5664-00	11-10	4ST-F3102-00	22-1	5GE-F4773-00	24-16	4ST-F6311-00	27-23	4ST-H1800-00	31-1
4ST-E1162-00	1-18	4ST-E5676-00	11-8	4ST-F3103-00	22-13	3AY-F4780-V0	24-14	3XA-F6326-00	27-21	4ST-H183G-00	31-5
4ST-E1166-00	9-5	5GE-E8111-00	16-23	2JG-F3110-00	22-3	3AY-F4796-00	24-20	4ST-F6331-00	27-28	4ST-H1940-00	38-11
4ST-E1181-00	1-14	5GE-F1110-00	17-1		22-15	23T-F5104-00	25-21	3XA-F6341-00	27-25	3AY-H2110-00	37-4
4ST-E1185-00	1-6	4ST-F117F-01	17-6	2JG-F3111-00	22-11	5DW-F5108-00	25-22	4ST-F6393-00	27-24	4ST-H2115-00	37-5
4ST-E1186-00	1-9	4ST-F117N-00	17-10		22-23	3AY-F5111-00-WN	25-1	5GE-F7111-00	28-1	4ST-H2116-00	37-7
4ST-E1310-00	1-17	4GE-F1274-00	38-2	3XA-F3122-00-MW21	8	4ST-F5115-00	25-3	3XA-F7112-01	28-2	4ST-H2131-00	37-6
4ST-E1351-01	1-20	4ST-F139R-00	17-5	3XA-F3122-00-P0	21-8	3AY-F5121-00-WN	25-6	4ST-F7114-00	8-5	3KA-H2150-01	37-17
5GE-E1400-00	2-1	5AM-F139X-00	17-7	3XA-F3122-00-33	21-8	5GE-F5155-00	25-16	3NX-F7115-00	28-3	4ST-H2310-00	37-1
4ST-E1412-00	2-2	3XA-F1398-00	24-21	3FS-F3126-00	22-2	5GE-F5181-00	25-25	5GE-F7211-00	28-6	3AY-H2501-V0	37-10
5GE-E1422-00	2-6	3XA-F1511-00-MW18	1	3XA-F3132-00-MW21	9	5GE-F5183-00	25-24	5GE-F7231-00	28-9	4ST-H2530-00	37-13
4ST-E1631-00	2-10	3XA-F1511-00-P9	18-1	3XA-F3132-00-P0	21-9	23T-F5304-01	26-24	3NX-F7311-00	28-15	2JH-H2552-V0	37-11
4ST-E1635-00	2-10	3XA-F1511-00-33	18-1	3XA-F3132-00-33	21-9	5DW-F5308-00	26-25	5GE-F7411-00	28-19	5GE-H2590-00	37-14
4ST-E1636-00	2-10	4ST-F1518-00	18-6	3FS-F3136-00	22-14	23T-F5311-00-WN	26-1	5GE-F7413-00	28-21	4ST-H2921-00	36-9
4ST-E1637-00	2-10	5GE-F160E-00	18-19	4ST-F3141-00	22-9	4ST-F5315-00	26-6	5GE-F7430-00	28-22	3XA-H3310-00	32-1
4ST-E1638-00	2-10	3XA-F1611-00	18-7		22-21	23T-F5321-01-WN	26-8	5GE-F7433-00	28-23	3XA-H3311-00	32-3
4ST-E2111-01	3-1	4ST-F1629-00	18-16	2JG-F3144-00	22-8	4ST-F533A-00	25-20		28-27		32-7
4ST-E2121-00	3-2	5GE-F1685-00	18-13		22-20		26-15	5GE-F7440-00	28-26		35-3
5GE-E2170-00	4-1	3XA-F171E-00-MW19	27	2JG-F3147-00	22-7	5GE-F5355-00	26-12	5GE-F7452-00	28-30	3XA-H3312-00	32-2
4ST-E2213-00	4-15	3XA-F171E-00-P0	19-27		22-19	5GE-F5364-00	26-7	5GE-F7462-00	28-31	3XA-H3320-01	32-5
4ST-E3329-00	5-5	3XA-F171E-00-33	19-27	2JG-F3152-00	22-5	37J-F5366-01	26-16	5GE-F8100-00	17-11	3XA-H3322-00	32-6
4ST-E3411-00	5-9	3XA-F1711-00-MW19	1		22-17	59L-F5371-00	26-40	4ST-F8311-00	29-1	3XA-H3332-00	35-5
4ST-E4197-00	7-25	3XA-F1711-00-P0	19-1	2JG-F3157-00	22-6	3AY-F5381-01	26-27	4ST-F8311-10	29-1	3XA-H3342-00	35-6
5GE-E4411-00	6-7	3XA-F1711-00-33	19-1		22-18	5GE-F5387-00	26-17	4ST-F8311-20	29-1	3AY-H3350-V0	38-13
4ST-E4412-00	6-9	3XA-F1721-00-MW19	6	509-F3158-L0	22-10	4JE-F5388-00	26-33	4ST-F8312-00	29-7	3AY-H3371-V0	38-14
4ST-E4423-00	6-12	3XA-F1721-00-P0	19-6		22-22	4JE-F5389-00	26-34	4ST-F8312-10	29-7	4ST-H3509-00	33-2
4ST-E443E-00	6-17	3XA-F1721-00-33	19-6	3SB-F3170-00	22-4	3NX-F5412-00	26-21	4ST-F8312-20	29-7	4ST-H3510-00	33-1
4ST-E4433-00	6-13	5AM-F173E-10	19-31		22-16	5GE-F5437-00	26-20	4ST-F8321-00	29-12	3XA-H353K-00	33-6
4ST-E4451-00	6-8	5AM-F173E-20	19-31	278-F3181-50	22-12	3AY-F6113-00	27-5	4ST-F8322-00	29-18	3AY-H3550-00	33-8
4ST-E4452-00	6-11	5AM-F173E-30	19-31		22-24	3XA-F6129-00	27-22	4ST-F834V-00	29-25	4ST-H3922-00	36-10
4ST-E4453-00	6-10	5AM-F173F-10	19-32	5GE-F331A-00	21-22	4ST-F6129-00	27-6	3XA-F836T-00	29-26	3AY-H3936-00	37-15
4ST-E4472-00	6-14	5AM-F173F-20	19-32	2YR-F3340-00	22-25	5GE-F6210-00	27-1	5AM-F8368-10	29-2	3AY-H3936-10	37-16
4ST-E4613-00	8-8	5AM-F173F-30	19-32	3YR-F3346-00	22-26	3XA-F6213-00-MW27	7	5AM-F8368-20	29-2	4ST-H3973-00	36-1
5GE-E4628-00	8-2	3XA-F1731-00-MW19	11	4ST-F3391-00-MW21	12	3XA-F6213-00-P0	27-7	5AM-F8368-30	29-2	3XA-H3975-00	36-7
4ST-E4711-00	8-1	3XA-F1731-00-P0	19-11	4ST-F3391-00-P0	21-12	3XA-F6213-00-33	27-7	4ST-F8385-00-MW29	19	4ST-H3980-00	36-13
5GE-E4781-00	8-6	3XA-F1731-00-33	19-11	4ST-F3391-00-33	21-12	3XA-F6215-00-MW27	9	4ST-F8385-00-P0	29-19	3XA-H4120-00	34-3
4ST-E5113-00	10-11	3XA-F174X-01	19-13	4ST-F3461-00	21-19	3XA-F6215-00-P0	27-9	4ST-F8385-00-33	29-19	3AY-H4140-V0	34-5
5GE-E5150-00	9-1	3XA-F174Y-00	19-28	5GE-F4110-00	23-1	3XA-F6215-00-33	27-9	5AM-F8391-10	29-27	3XA-H4310-00	34-1
4ST-E5362-00	10-19	3XA-F1741-00-MW19	22	5DW-F4141-00	23-18	4US-F6219-00	27-29	5AM-F8391-20	29-27	3AY-H4314-00	34-2
4ST-E5371-00	9-2	3XA-F1741-00-P0	19-22	5GE-F470F-00	24-2	3XA-F622F-00	19-12	5AM-F8391-30	29-27	3XA-H4317-00	34-4
4ST-E5411-00	10-1	3XA-F1741-00-33	19-22	3XA-F472E-00	24-6		19-23	5AM-F8392-10	29-28	3XA-H4710-00	35-1
4ST-E5418-00	10-12	4ST-F1783-00	19-33	5GE-F4726-00	24-7		27-8	5AM-F8392-20	29-28	3XA-H4714-00	35-2
5GE-E5421-00	10-14	5GE-F2110-00	20-1	3XA-F4728-00	24-12	5GE-F6240-00	27-15	5AM-F8392-30	29-28	3XA-H4721-00	35-7
5GE-E5436-00	10-22	5GE-F2141-00	20-4	5GE-F4730-00	24-1	3TL-F6241-00	27-17	4ST-F8395-00-MW29	21	3XA-H4743-00	35-4
4ST-E5451-00	10-2	4ST-F2151-00	20-3	5GE-F4741-00	24-3	3TL-F6242-00	27-16	4ST-F8395-00-P0	29-21	4ST-H5510-00	30-2



INDICE NUMERICO

CODIGO NO.	REF. NO.	CODIGO NO.	REF. NO.	CODIGO NO.	REF. NO.	CODIGO NO.	REF. NO.	CODIGO NO.	REF. NO.	CODIGO NO.	REF. NO.
4ST-11500-03	2-14	4NM-14198-00	7-14	55K-18531-00	16-18	90105-08024	17-2	90201-064L6	25-12	90387-06681	18-20
4ST-11536-00	2-7	4GL-14239-00	7-2	4ST-18540-01	15-1	90105-10036	21-20	90201-06557	18-11		19-15
50M-11604-00	2-13	4GL-14348-00	7-9	4BA-18542-00	15-2	90105-10778	20-17		29-5		19-25
50M-11606-00	2-13	4GL-14565-00	7-5	2JG-21638-00	18-18	90109-065E0	24-10		29-10		21-11
50M-11610-00	2-13	22F-14651-00	1-4	2JG-2171M-10	19-5	90109-066F1	28-24		34-7		29-13
50M-11610-20	2-13	4BD-14766-00	8-3		19-10		28-28	90201-08326	4-8	90387-068J7	6-20
50M-11610-40	2-13	4ST-1490J-00	7-20	307-22123-00	20-2	90109-06797	36-11	90201-086P8	17-3		18-3
22K-11633-01	2-11	4GL-15316-00	9-4	4ST-23108-00	21-13	90109-08034	28-16	90201-08609	1-11		29-15
4ST-11651-00	2-5	4ST-15512-00	12-1	56J-23398-00	21-18	90109-08183	26-41	90201-08612	27-4	90387-084N8	23-6
4GL-11681-00	2-3	4ST-15524-00	12-3		29-23	90116-08597	9-12	90201-087F0	26-44	90387-12879	26-30
4GL-12114-00	3-4	4YS-15580-00	12-5	156-23411-00	22-27	90119-05001	13-19	90201-08766	23-8	90387-1503D	14-16
3UH-12117-00	3-6	4ST-15641-00	11-2	22F-23411-01	21-4	90119-05071	38-18	90201-101J1	25-27	90387-167L5	4-6
1WG-12118-00	3-5	296-15644-00	11-6	156-23412-00	21-1	90119-06044	18-8	90201-10591	13-26	90387-18880	26-31
4SV-12119-00	3-3		12-4	22F-23412-01	21-3		18-17	90201-106F2	20-16	90430-06014	4-16
3GM-12126-00	3-7	4ST-15660-00	11-1	22F-23416-00	21-6		24-9	90201-12166	14-7	90430-12812	5-8
50M-12151-00	3-8	296-15671-00	11-4	5DW-24311-00	23-9		38-3	90201-12190	20-15	90445-08170	37-18
22F-12156-00	3-11	4ST-16150-01	13-13	5DW-24312-00	23-10	90149-06184	17-8	90201-122H1	13-10	90460-43053	6-19
22F-12159-00	3-9	3YR-16321-00	13-16	5DW-24313-00	23-11	90150-06037	21-26	90201-126A7	16-17	90462-10812	9-11
50M-12176-00	4-7	2JG-16324-00	13-15	2JG-24500-01	23-13	90155-06007	5-6	90201-12688	26-29	90465-08230	1-21
4ST-12210-00	4-14	2JG-16351-01	13-17	2JG-24514-00	23-2	90159-06064	24-15	90201-127F4	16-10	90467-07029	7-26
4ST-12231-00	4-11	2JG-16356-00	13-25	22F-24810-10	23-16	90159-06067	19-2	90201-15700	14-17	90467-10008	23-12
4ST-12241-00	4-12	4ST-16357-00	13-24	3T5-24612-10	23-17		19-7	90201-167P7	13-3	90467-11106	6-18
4GL-13300-01	5-1	2JG-16371-00	13-14	3L7-24724-00	24-5	90159-06085	19-19	90201-174L9	13-20	90467-13064	9-6
4ST-13324-00	5-10	4GL-16512-00	13-4	2JG-25135-00	25-10		29-4	90201-20266	14-4	90468-12007	26-46
46J-13325-00	5-2	4ST-16586-00	13-5	2E9-25137-01	33-9		29-9		14-11	90468-23194	11-3
4GL-13451-01	5-11	4ST-16611-00	13-2	2T4-25137-00	25-15	90159-06181	29-24	90201-20269	25-14	90480-01321	27-14
4ST-13586-01	6-1	4ST-16620-00	13-8	2JG-25138-00	25-11	90167-04033	27-10	90201-20276	16-6	90480-10334	17-9
4ST-13595-00	6-2	4ST-16626-00	13-9	183-25149-00	25-13	90167-05025	19-18	90206-06088	34-8		19-16
4GL-1410A-00	7-12	4ST-17121-00	14-6	3Y6-25351-00	25-19		19-30	90206-19027	11-5		19-26
4ST-14101-01	7-1	4ST-17131-00	14-2		26-11	90170-05302	3-10	90208-07052	5-4	90480-12314	18-2
4GL-14103-00	7-21	4ST-17141-00	14-3	56L-27235-00	28-8	90170-18165	26-32	90209-10131	36-3	90480-13398	18-12
5DW-14104-00	7-22	4ST-17211-00	14-15	4ST-81801-00	31-2	90175-06013	27-26	90215-14321	13-22		19-4
4NM-14112-30	7-18	4ST-17231-00	14-14	4ST-8182L-00	31-3		28-12	90249-12008	27-27		19-9
3XG-14133-00	7-4	4ST-17241-00	14-13	4ST-81828-00	31-6	90176-08026	1-12		28-11		19-21
127-14135-00	7-13	4ST-17402-01	14-10	4ST-81861-00	31-4	90179-08168	26-23	90280-03017	2-9		29-6
4GL-14141-14	7-17	4ST-17411-00	14-1	4CK-81960-01	38-8	90179-12659	13-11	90340-12059	5-7		29-11
3KD-14142-15	7-19	4ST-18101-01	16-1	4BP-82370-00	37-3	90179-14489	13-23	90340-14810	10-7		29-16
18A-14143-18	7-16	4GL-18120-01	15-4	4ST-82540-00	38-4	90179-25033	21-7	90340-32812	10-9		35-12
241-14147-00	7-11	4GL-18140-00	16-8	3AY-83517-V0	33-4	90183-04005	21-14	90387-053Y7	21-23	90480-15397	21-25
7LG-14150-11	7-23	4GL-18152-00	16-2	5R0-83517-V0	33-3	90183-05042	19-17		18-10		23-5
802-14161-00	7-15	4GL-1817A-00	16-19	2XF-83781-V0	33-5		19-29		19-3	90480-18476	23-5
132-14173-00	7-24	4GL-18172-00	16-15	4ST-85540-00	38-1	90185-10091	25-26		19-8	90480-18881	35-9
4GL-14185-00	7-3	4GL-18179-00	16-13	2JG-85752-00	38-16	90185-10154	21-21		19-20	90501-037J6	13-7
353-14186-00	7-10	4GL-18181-00	16-14	5G3-85753-00	38-17	90185-12046	20-5		29-3	90501-06022	15-3
12R-14191-00	7-6	4GL-18186-00	16-20	90101-06278	25-17		26-28		29-8	90501-10245	28-10
		4ST-18511-00	15-6		26-13	90201-06071	35-10	90387-06299	21-24	90501-125E9	16-16
		4ST-18512-00	15-7	90101-08590	4-9	90201-061A5	26-36	90387-06500	18-15	90501-205E8	26-43
		4ST-18531-00	15-5	90101-08672	26-22	90201-064K6	23-7	90387-066M1	35-11	90501-217J8	13-18
										90506-15260	25-9

INDICE NUMERICO

CODIGO NO.	REF. NO.	CODIGO NO.	REF. NO.	CODIGO NO.	REF. NO.	CODIGO NO.	REF. NO.	CODIGO NO.	REF. NO.	CODIGO NO.	REF. NO.
90506-15260	26 - 10	93106-20816	25 - 4	94700-00828	1 - 13	97707-50014	27 - 13				
90506-20041	28 - 7	93106-30817	26 - 18	94700-00829	1 - 13	97707-50016	27 - 11				
90506-25047	28 - 18	93210-06422	16 - 21	95027-06090	1 - 16		33 - 7				
90506-29054	28 - 4	93210-10010	33 - 10	95307-06600	25 - 18	98504-06010	20 - 10				
90508-263A8	11 - 9	93210-14369	10 - 8		26 - 14	98506-05035	36 - 2				
90508-265A1	16 - 9	93210-19522	10 - 20		26 - 35	98506-05040	36 - 8				
90508-295A0	16 - 4	93210-22382	38 - 5	95307-08700	26 - 45	98506-06008	36 - 6				
90560-10292	25 - 2	93210-25552	6 - 3		28 - 17	98507-04014	7 - 7				
90560-12145	26 - 2	93210-32172	10 - 10	95307-10600	20 - 14	98507-05010	20 - 8				
90560-16385	13 - 1	93210-41041	26 - 5	95317-06700	6 - 6		37 - 8				
90560-17328	13 - 21	93210-44704	1 - 10	95607-06100	24 - 11	98507-05016	38 - 6				
90560-17384	13 - 12	93210-56459	1 - 19		28 - 25	98507-05030	6 - 15				
91317-06012	4 - 5	93210-63556	1 - 7		28 - 29	98507-06016	1 - 8				
	37 - 12	93306-001Y1	14 - 9		36 - 12		19 - 14				
91317-06014	30 - 4	93306-00210	4 - 3	95607-08200	17 - 4		19 - 24				
91317-06016	4 - 13	93306-00308	4 - 2	95707-06500	8 - 9		21 - 10				
	4 - 17	93306-004Y8	26 - 19		16 - 22		38 - 9				
91317-06025	6 - 4	93306-202X8	14 - 19		24 - 13	98507-06020	6 - 21				
	6 - 5	93306-20229	2 - 15		35 - 13	98507-06025	10 - 13				
	30 - 3	93306-203X2	14 - 8		38 - 12	98507-06040	9 - 10				
91317-08016	12 - 6	93306-203X3	14 - 8	95707-08500	8 - 7		10 - 4				
91401-20012	28 - 13	93306-204Y6	14 - 20		23 - 4		10 - 17				
92901-06200	36 - 5	93306-204Y7	14 - 20	95707-12500	30 - 5	98507-06050	10 - 5				
92903-06600	20 - 11	93306-20595	2 - 8	95807-06010	38 - 15		10 - 18				
92907-04100	7 - 8	93306-30003	25 - 5	95807-06014	29 - 14	98507-06060	9 - 9				
92907-05600	6 - 16	93306-301Y8	26 - 4	95807-08016	8 - 10	98507-06080	9 - 8				
	20 - 9	93306-301Y9	26 - 3	95827-06012	24 - 18		10 - 6				
	37 - 9	93310-326M9	2 - 4	95827-06016	24 - 19	98907-05010	21 - 15				
	38 - 7	93340-21209	16 - 11	95827-08016	10 - 23	98980-06008	8 - 4				
92907-06100	26 - 37	93410-20038	14 - 5		28 - 20	99001-05600	5 - 3				
92907-06600	6 - 22		14 - 12	97007-06012	21 - 16	99009-10400	15 - 8				
	18 - 5		14 - 23		23 - 14	99009-15400	11 - 11				
	21 - 17	93430-12008	28 - 5		34 - 6	99009-19400	11 - 7				
	23 - 15	93440-10153	1 - 3	97007-06016	37 - 2	99009-20400	16 - 5				
	28 - 14	93440-15012	14 - 18	97007-06020	18 - 9	99530-10114	1 - 15				
	36 - 15	93450-14088	2 - 12		18 - 14		9 - 3				
	38 - 10	93501-04011	21 - 2		23 - 3		9 - 7				
92907-08100	26 - 42	93503-16003	21 - 5		29 - 17		10 - 3				
	27 - 3	93604-10011	16 - 12	97007-06025	36 - 14		10 - 16				
92907-10200	27 - 12	93606-10227	13 - 6	97007-08016	27 - 2						
92907-10600	20 - 18	93608-43157	12 - 2	97017-06025	11 - 14						
	28 - 33	93608-50149	16 - 7	97027-06020	16 - 24						
92907-12600	20 - 6	93822-15069	14 - 22		18 - 4						
93101-10142	10 - 21	94412-17847	25 - 23	97027-10020	28 - 32						
93102-12106	16 - 3	94414-17849	26 - 26	97706-40016	32 - 4						
93102-15147	11 - 15	94568-38084	4 - 10		32 - 8						
93102-20366	14 - 21	94580-24098	26 - 38	97706-40625	35 - 8						
93105-47807	25 - 7	94680-24001	26 - 39	97707-40014	32 - 9						