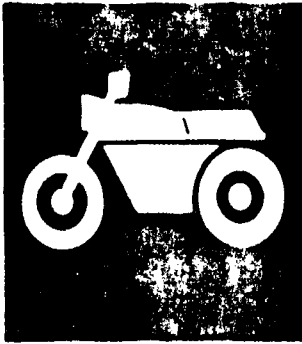


YAMAHA



**CATALOGO
DE REPUESTOS**

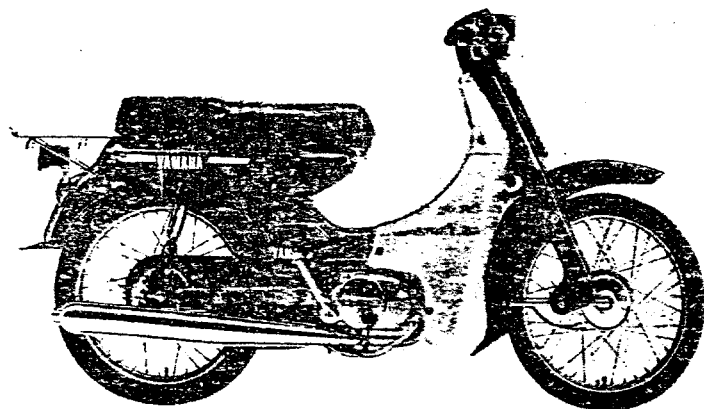
**PARTS
CATALOGUE**

V80'94 (3NX3,3NX4) COLOMBIA

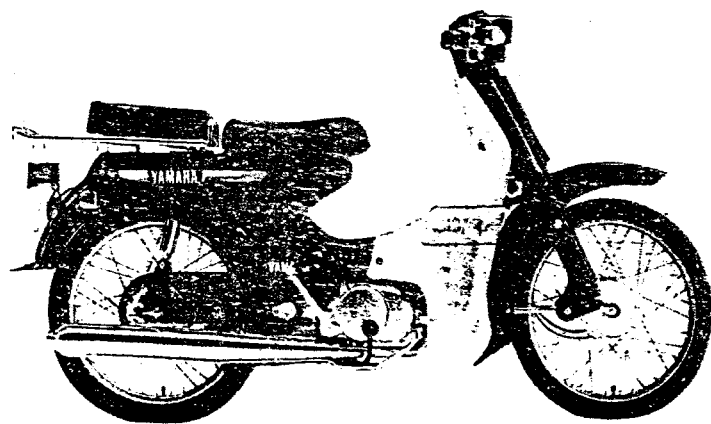
V80D'94 (4GC2) C&SOUTH AMERICA

143NX-200S1

YAMAHA
GENUINE
Parts & Accessories



3NX3/4GC2



3NX4

PROLOGO

Este Catálogo de Repuestos corresponde a las piezas para el(los) modelo(s) del recuadro siguiente. Al formular el pedido de repuestos, se ruega citar este Catálogo de Repuestos y especificar correctamente los números de parte y los nombres de parte.

V80'94 (3NX3,3NX4) V80D'94 (4GC2)

1. Las modificaciones y agregados que se hayan realizado después de la edición de este Catálogo de Repuestos, serán anunciados en las Informaciones de Recambios Yamaha.

2. Abreviaciones

En este Catálogo de Repuestos se emplean las siguientes abreviaciones.

- "UR" Usar el número de partes especificado
- "UN" Usar la cantidad necesaria
- "AP" Piezas sustitutivas
- "LM" Fabricación local (Partes necesarias que se pedirán localmente)
- "F#" No. de bastidor aplicable

3. Las piezas suministradas como conjunto se describen con un punto (.) que precede al nombre de la pieza como se indica a continuación.

EJEMPLO

- CONJUNTO CARBURADOR
- . INYECTOR, piloto
- . BOQUILLA, principal

4. Cantidad de componentes de un conjunto

La numeración que aparece a la derecha de cada descripción, indica la cantidad de piezas por cada unidad de conjunto.

EJEMPLO

PIEZAS NO.	DESCRIPCION	CANT.	OBSERVACION
ZFS-83310-60	ENSAMBLAJE DE LA LUZ	1	
115-83311-60	BOMBILLA (6V-18W)	1	
1M1-83309-60	REFLECTOR	1	

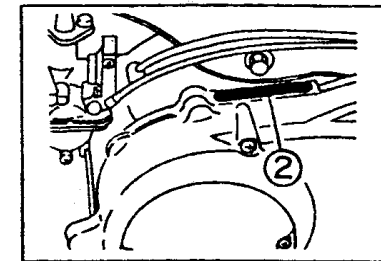
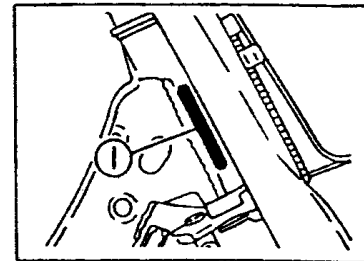
5. Los colores de los componentes se indican como sigue en la columna de "OBSERVACIONES".

EJEMPLO

PIEZAS NO.	DESCRIPCION	CANT.	OBSERVACION
ZN4-24110-00-X5	COMP. DEL TANQUE	1	ROJO MAXIM
3J1-24240-10	GRAFICO, JUEGO DEL TANQUE	1	para MXR

6. Números de Serie y Códigos de Color aplicables

3NX3	① No. de Serie del bastidor	3NX-035101 ~
	② No. de Serie del motor	3NX-035101 ~
3NX4	① No. de Serie del bastidor	3NX-049101 ~
	② No. de Serie del motor	3NX-049101 ~
4GC2	① No. de Serie del bastidor	4GC-008101 ~
	② No. de Serie del motor	4GC-008101 ~



Código de Color	Nombre del Color	Abreviación
00EG	MAPLE RED	MPR
00T3	MAUVE SILVER	MVS (3NX3,4)
00G6	BALBOA BLUE	BBB (3NX3,4)
00OR	SPACE SHINE BLUE	SSBL (4GC2)
0366	ORANGE METALLIC 1	OM1 (4GC2)

7. Debe tenerse en cuenta que las ilustraciones sirven como guía para la búsqueda de las referencias y no deben usarse para el montaje. Durante el montaje, se recomienda usar el manual de Taller correspondiente.

8. El asterisco (*) antes del número de referencia indica los elementos modificados después de la primera edición.

FOREWORD

This Parts Catalogue is related to the parts for the model(s) in the below frame. When you are ordering replacement parts, please refer to this Parts Catalogue and quote both part numbers and part names correctly.

V80'94 (3NX3,3NX4) V80D'94 (4GC2)

1. Modifications or additions which have been made after issue of the Parts Catalogue will be announced in the Yamaha Parts News.
It is advisable that you make necessary corrections to the Parts Catalogue according to the Yamaha Parts News.

2. Abbreviations

The following abbreviations are used in this Parts Catalogue.

- "UR" Use specified parts number.
- "UN" Use as many as needed.
- "AP" Alternate Parts
- "LM" Local Made (Parts need to be ordered locally)
- "F#" Frame No. (Applicable machine No.)

3. Parts, which are to be supplied in an assembly, are listed with a dot (.) in front of the part name as shown below.

EXAMPLE

CARBURETOR ASSY
 . JET, PILOT
 . NOZZLE, MAIN

4. Number of component for assembly

The numeral appearing to the right of each component part indicates the quantity of parts for each assembly unit.

EXAMPLE

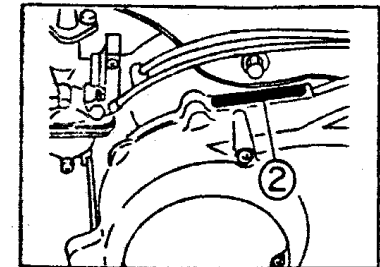
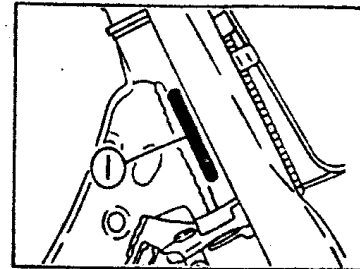
PART NO.	DESCRIPTION	Q'TY	REMARKS
2F5-83310-60	FRONT FLASHER LIGHT ASSY	2	
115-83311-60	. BULB (6V-18W)	1	

5. Applicable colors of graphics are represented in the "REMARKS" as shown below.

PART NO.	DESCRIPTION	Q'TY	REMARKS
2N4-24110-00-XS	FUEL TANK COMP.	1	MAXIM RED
3J1-24240-10	. GRAPHIC, FUEL TANK	1	for MXR

6. Applicable Serial No. and Color Code

3NX3	① Frame Serial No.	3NX-035101 ~
	② Engine Serial No.	3NX-035101 ~
3NX4	① Frame Serial No.	3NX-049101 ~
	② Engine Serial No.	3NX-049101 ~
4GC2	① Frame Serial No.	4GC-008101 ~
	② Engine Serial No.	4GC-008101 ~



Color Code	Color Name	Abbreviation
00EG	MAPLE RED	MPR
00T3	MALIVE SILVER	MVS (3NX3,4)
00G6	BALBOA BLUE	BBB (3NX3,4)
00OR	SPACE SHINE BLUE	SSBL(4GC2)
0366	ORANGE METALLIC 1	OM1 (4GC2)

7. Note that the illustrations are for reference in finding parts numbers, not to be used for assembling. When assembling, please use the applicable service manual.
8. The asterisk (*) before a reference number indicates modification items after the first edition.

CONTENIDO

MOTOR

Fig. 1	CILINDRO	1
Fig. 2	CIGUENAL. PISTON	2
Fig. 3	BOMBA DE ACEITE	3
Fig. 4	ADMISION	4
Fig. 5	CARBURADOR	6
Fig. 6	DESCARGA	8
Fig. 7	CARTER	9
Fig. 8	CUBIERTA DE CARTER 1	10
Fig. 9	ARRANQUE	11
Fig. 10	EMBRAGUE	12
Fig. 11	TRANSMISION	14
Fig. 12	LEVA DE CAMBIO. HORQ	15
Fig. 13	EJE DE CAMBIO. PEDAL	16

SHASIS

Fig. 14	CUADRO	17
Fig. 15	GUARDABARRO	18
Fig. 16	CUBIERTA LATERAL	19
Fig. 17	DEPOSITO DE ACEITE	21
Fig. 18	BRAZO TRASERO. SUSPENSION	22
Fig. 19	DIRECCION	24
Fig. 20	HORQUILLA DELANTERA	25
Fig. 21	DEPOSITO DE COMBUSTIBLE	27
Fig. 22	ASIENTO. DOBLE	29
Fig. 23	ASIENTO. SIMPLE (COLOMBIA)	30
Fig. 24	RUEDA DELANTERA	31
Fig. 25	RUEDA TRASERA	33
Fig. 26	MANUBRIO. CABLE	35
Fig. 27	SOPORTE. APOYAPIE 1 (COLOMBIA) ...	37

Fig. 28	SOPORTE. APOYAPIE 2 (EXCEPTO COLOMBIA)	38
Fig. 29	PATA PROTEGIDA	39
Fig. 30	GENERADOR	40
Fig. 31	LUZ DE DESTELLADOR 1 (COLOMBIA) ..	41
Fig. 32	LUZ DE DESTELLADOR 2 (EXCEPTO COLOMBIA)	42
Fig. 33	MEDIDOR	43
Fig. 34	FARO DELANTERO	44
Fig. 35	LUZ DE COLA 1 (COLOMBIA)	45
Fig. 36	LUZ DE COLA 2 (EXCEPTO COLOMBIA)	46
Fig. 37	INTERRUPTOR DE MANIJA. PALANCA ..	47
Fig. 38	EQUIPO ELECTRICO 1	48
Fig. 39	EQUIPO ELECTRICO 2	50

INDICE

INDICE NUMERICO

CONTENTS

ENGINE

Fig. 1	Cylinder	1
Fig. 2	Crankshaft. Piston	2
Fig. 3	Oil Pump	3
Fig. 4	Intake	4
Fig. 5	Carburetor	6
Fig. 6	Exhaust	8
Fig. 7	Crankcase	9
Fig. 8	Crankcase Cover 1	10
Fig. 9	Starter	11
Fig. 10	Clutch	12
Fig. 11	Transmission	14
Fig. 12	Shift Cam. Fork	15
Fig. 13	Shift Shaft	16

CHASSIS

Fig. 14	Frame	17
Fig. 15	Fender	18
Fig. 16	Side Cover	19
Fig. 17	Oil Tank	21
Fig. 18	Rear Arm. Suspension	22
Fig. 19	Steering	24
Fig. 20	Front Fork	25
Fig. 21	Fuel Tank	27
Fig. 22	Tandem Seat	29
Fig. 23	Single Seat (For Colombia)	30
Fig. 24	Front Wheel	31
Fig. 25	Rear Wheel	33
Fig. 26	Steering Handle. Cable	35
Fig. 27	Stand. Footrest 1 (For Colombia)	37

Fig. 28	Stand. Footrest 2 (Except For Colombia)	38
Fig. 29	Leg Shield	39
Fig. 30	Generator	40
Fig. 31	Flasher Light 1 (For Colombia) ..	41
Fig. 32	Flasher Light 2 (Except For Colombia)	42
Fig. 33	Meter	43
Fig. 34	Headlight	44
Fig. 35	Taillight 1 (For Colombia)	45
Fig. 36	Taillight 2 (Except For Colombia)	46
Fig. 37	Handle Switch. Lever	47
Fig. 38	Electrical 1	48
Fig. 39	Electrical 2	50

INDEX

Numerical Index

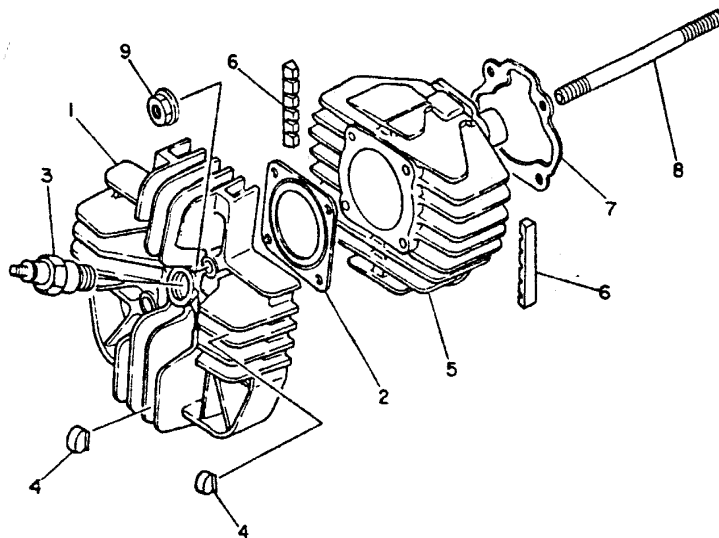


FIG. 1 CILINDRO

CYLINDER

REF. NO.	CODIGO NO. PART NO.	DESCRIPCION DESCRIPTION	CANT. Q'TY	OBSERVACION REMARKS
1	5T0-11111-0C	CULATA CILINDRO 1 HEAD, CYLINDER 1	1	
2	35X-11181-0C	JUNTA, DE CULATA 1 GASKET, CYLINDER HEAD 1	1	
3	94701-00108	BUJIA (NGK BP6HS) PLUG, SPARK (NGK BP6HS)	1	UR
	94701-00175	BUJIA (ND-W20FP) PLUG, SPARK (ND-W20FP)	1	UR
4	463-11161-01	AMORTIGUADOR 1 ABSORBER 1	9	
5	18E-11311-00	CILINDRO 1 CYLINDER 1	1	
6	3E5-11162-0C	AMORTIGUADOR 2 ABSORBER 2	2	
7	4AW-11351-0C	JUNTA, DE CILINDRO GASKET, CYLINDER	1	
8	90116-07035	ESPARRAGO BOLT, STUD	4	
9	90179-07381	TUERCA NUT	4	



3N X3200-4010

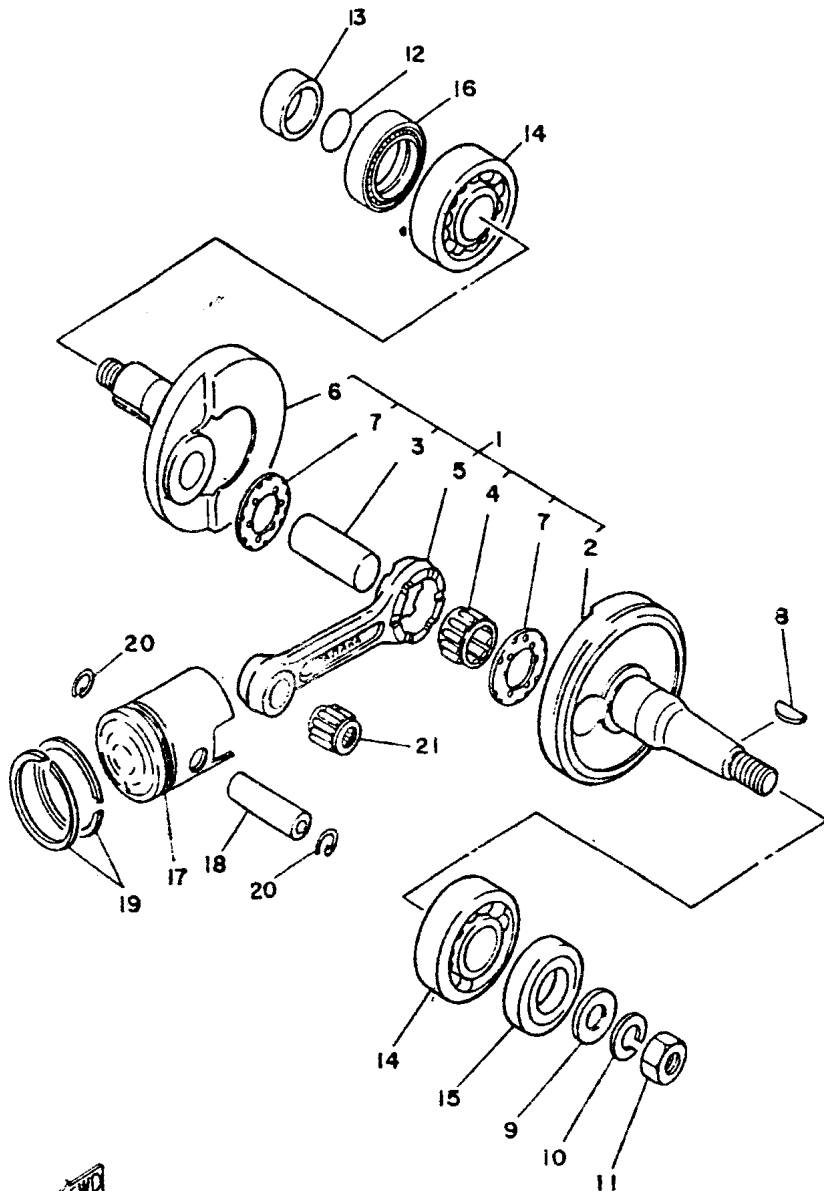
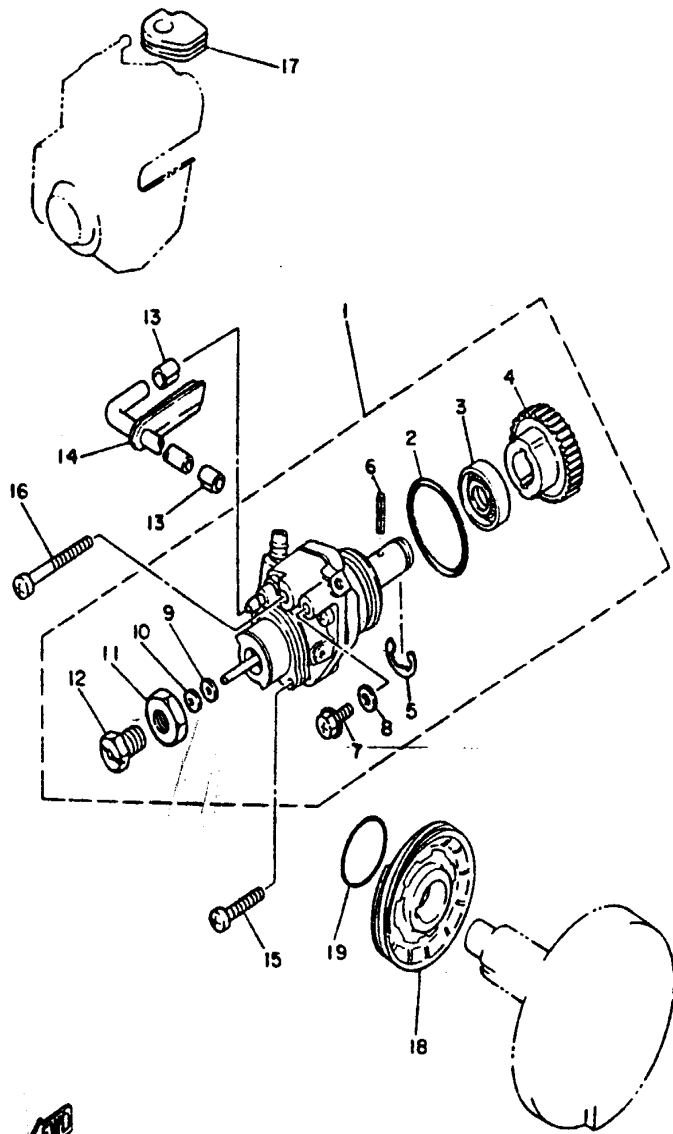


FIG. 2 CIGUENAL. PISTON

CRANKSHAFT. PISTON

REF. NO.	CODIGO NO. PART NO.	DESCRIPCION DESCRIPTION	CANT. Q'TY	OBSERVACION REMARKS
1	1HA-11400-00	CIGUENAL COMPLETO CRANKSHAFT ASSY	1	
2	1W7-11412-00	.MANIVELA 1 .CRANK 1	1	
3	2Y1-11681-00	.PASADOR MANIVELA 1 .PIN, CRANK 1	1	
4	93310-420F2	.COJINETE DE RODILLOS .BEARING, CYLINDRICAL	1	
5	1W7-11651-00	.BIELA .ROD, CONNECTING	1	
6	1HA-11422-00	.MANIVELA 2 .CRANK 2	1	
7	90209-20159	.ARANDELA DE SEPARACION .WASHER	2	
8	90280-03017	CUNA WOODRUFF KEY, WOODRUFF	1	
9	92990-12600	ARANDELA PLANA WASHER, PLATE	1	
10	92901-12100	ARANDELA PLANA WASHER, SPRING	1	
11	90170-12215	TUERCA NUT	1	
12	93210-180A6	JUNTA TORICA O-RING	1	
13	90387-20603	CASQUILLO CON VALONA COLLAR	1	
14	93306-20529	COJINETE (B6205C4) BEARING (B6205C4)	2	
15	93103-25098	RETEN DE ACEITE OIL SEAL	1	
16	93103-32171	RETEN DE ACEITE OIL SEAL	1	
17	18E-11631-00-96	PISTON(STD) PISTON (STD)	1	
	3E5-11635-00	PISTON (0.25MM O/S)	1	AP
	3E5-11636-00	PISTON (0.25MM O/S) PISTON (0.50MM O/S) PISTON (0.50MM O/S)	1	AP
18	527-11633-00	PASADOR, PISTON PIN, PISTON	1	
19	14N-11610-00	JUEGO DE AROS (ESTD) PISTON RING SET (STD)	1	
	14N-11610-10	JUEGO DE AROS (0.25MM O/S) PISTON RING SET (0.25MM O/S)	1	AP
	14N-11610-20	JUEGO DE AROS (0.50MM O/S) PISTON RING SET (0.50MM O/S)	1	AP
20	93450-13022	SEGURO CIRCLIP	2	
21	93310-11268	COJINETE DE RODILLOS BEARING, CYLINDRICAL	1	

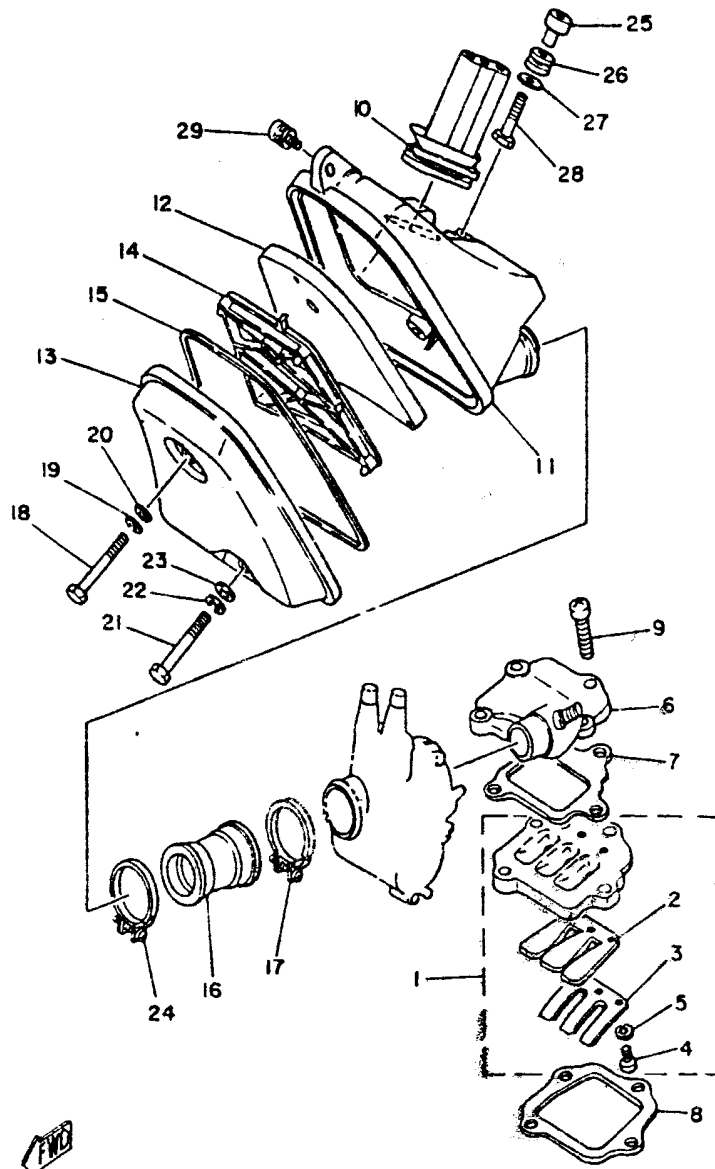


3NX3200-4030

FIG. 3 BOMBA DE ACEITE

OIL PUMP

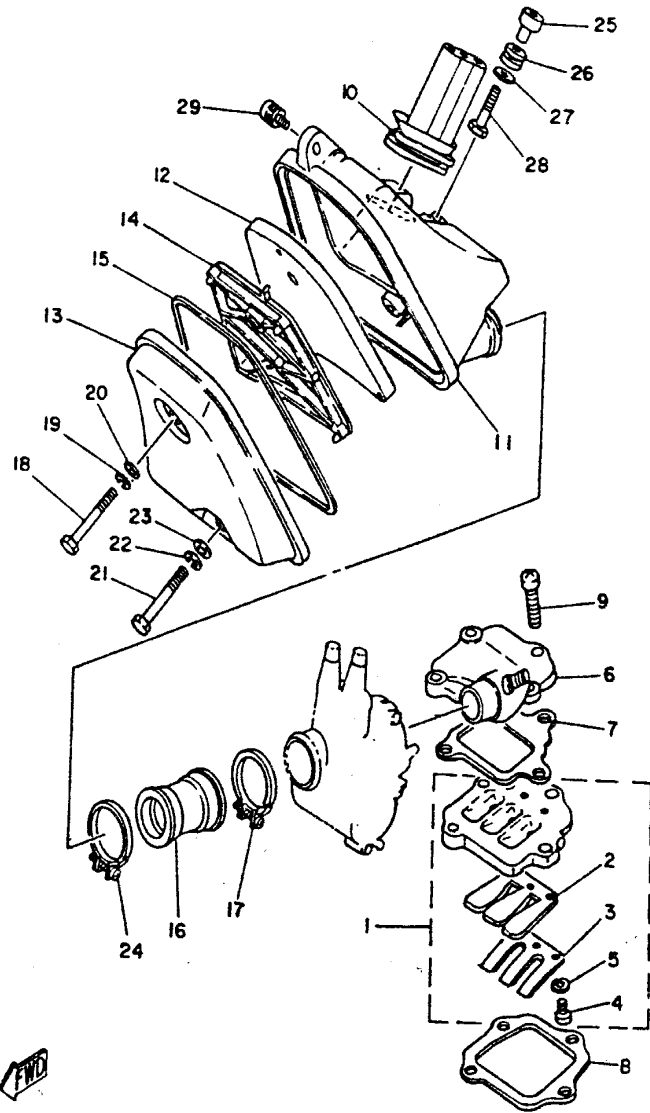
REF. NO.	CODIGO NO. PART NO.	DESCRIPCION DESCRIPTION	CANT. Q'TY	OBSERVACION REMARKS
1	3KY-13101-01	BOMBA DE ACEITE COMPLETA OIL PUMP ASSY	1	
2	93210-26240	.JUNTA TORICA .O-RING	1	
3	93101-10090	.RETEN DE ACEITE .OIL SEAL	1	
4	2T5-13124-00	.ENGREJE ROSCA SINFIN (71T) .GEAR, WORM WHEEL (71T)	1	
5	99080-07600	.PRESILLA REDONDA .CIRCLIP	1	
6	91690-30014	.PASADOR DE RESORTE .PIN, SPRING	1	
7	90149-04135	.TORNILLO DE REGLAJE .SCREW	1	
8	90430-04004	.JUNTA .GASKET	1	
9	296-13147-00	.CUNA .SHIM	1	
10	384-13138-00	.PLACA DE AJUSTE .PLATE, ADJUSTING	1	
11	90170-10105	.TUERCA .NUT	1	
12	90401-10029	.PERNO DE UNION .BOLT, UNION	1	
13	90468-02033	PRESILLA CLIP	2	
14	2JH-13160-00	TUBO DE LLEGADA CONJUNTO 2 DELIVERY PIPE ASSY 1	1	
15	98511-05020	TORNILLO, DE CABEZA CRUZADA SCREW, PAN HEAD	1	
16	98580-05035	TORNILLO DE CABEZA CRUZADA SCREW, PAN HEAD	1	
17	384-13174-00	SOPORTE, TUBO DE ACEITE HOLDER, OIL PIPE	1	
18	53F-13178-00	ENGRANAJE TRACC. DE BOMBA GEAR, PUMP DRIVE	1	
19	93210-29282	JUNTA TORICA O-RING	1	



49C1600-3040

FIG. 4 ADMISION INTAKE

REF. NO.	CODIGO NO. PART NO.	DESCRIPCION DESCRIPTION	CANT. Q'TY	OBSERVACION REMARKS
1	1HA-13610-01	VALVULA DE LAMINAS COMPLETA REED VALVE ASSY	1	
2	56J-13613-00	.VALVULA DE LAMINAS .REED, VALVE	1	
3	300-13616-00	.TOPE DE VALVULA DE LAMINAS .STOPPER, REED VALVE	1	
4	98580-03008	.TORNILLO DE CABEZA CRUZADA .SCREW, PAN HEAD	3	
5	92990-03100	.ARANDELA PLANA .WASHER, SPRING	3	
6	3KX-13505-00	UNION DE BOMBA JOINT, PUMP	1	
7	300-13622-10	EMPAQUE DE ASIENTO VALVULA GASKET, VALVE SEAT	1	
8	300-13621-10	JUNTA, DE VALV. DE LCIM GASKET, VALVE SEAT	1	
9	98580-06030	TORNILLO DE CABEZA CRUZADA SCREW, PAN HEAD	4	
10	5U8-14454-00	PASADOR DE PALANCA JOINT	1	
11	18A-14411-00	CAJA FILTRO DEL AIRE I CASE, AIR CLEANER I	1	
12	35X-14451-00	ELEMENTO DEL FILTRO DEL AIRE ELEMENT, AIR CLEANER	1	
13	18A-14412-00	TAPA CAJA DEL FILTRO I CAP, CLEANER CASE I	1	
14	5U8-14458-00	GUIA GUIDE	1	
15	1VJ-14462-00	SELLO SEAL	1	
16	1W7-14453-01	UNION DEL FILTRO DEL AIRE I JOINT, AIR CLEANER I	1	
17	90460-37026	BRIDA, DE UNION CLAMP, HOSE	1	
18	97313-06045	TORNILLO DE HEXAGONAL BOLT	1	
19	32995-06100	ARANDELA WASHER, SPRING	1	
20	32901-06600	ARANDELA PLANA WASHER, PLATE	1	
21	97313-06040	TORNILLO DE HEXAGONAL BOLT	1	
22	32995-06100	ARANDELA WASHER, SPRING	1	
23	32901-06600	ARANDELA PLANA WASHER, PLATE	1	
24	90460-37026	BRIDA, DE UNION CLAMP, HOSE	1	
25	90387-062F5	CASQUILLO CON VALONA COLLAR	1	
26	90480-12314	ANILLO PROTECTOR GROMMET	1	
27	90201-06778	ARANDELA PLANA WASHER, PLATE	1	
28	97021-06030	PERNO BOLT	1	



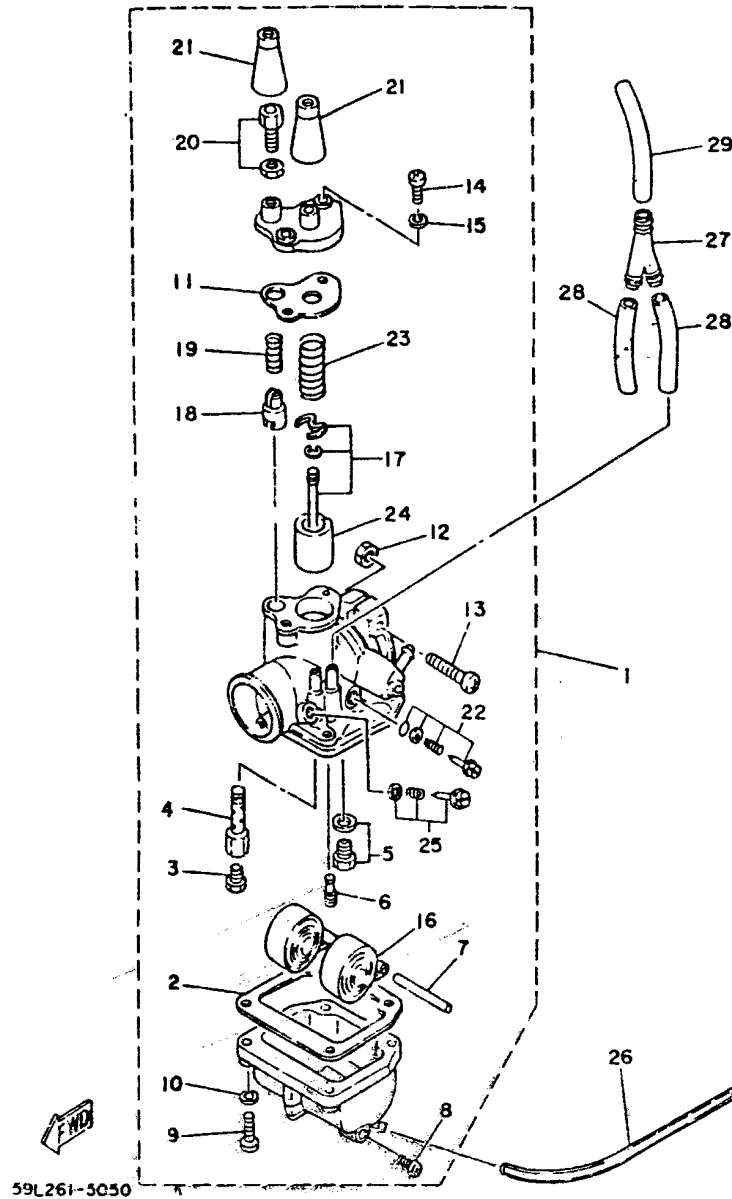
FWD
46C1600-3040

FIG. 4 ADMISION INTAKE

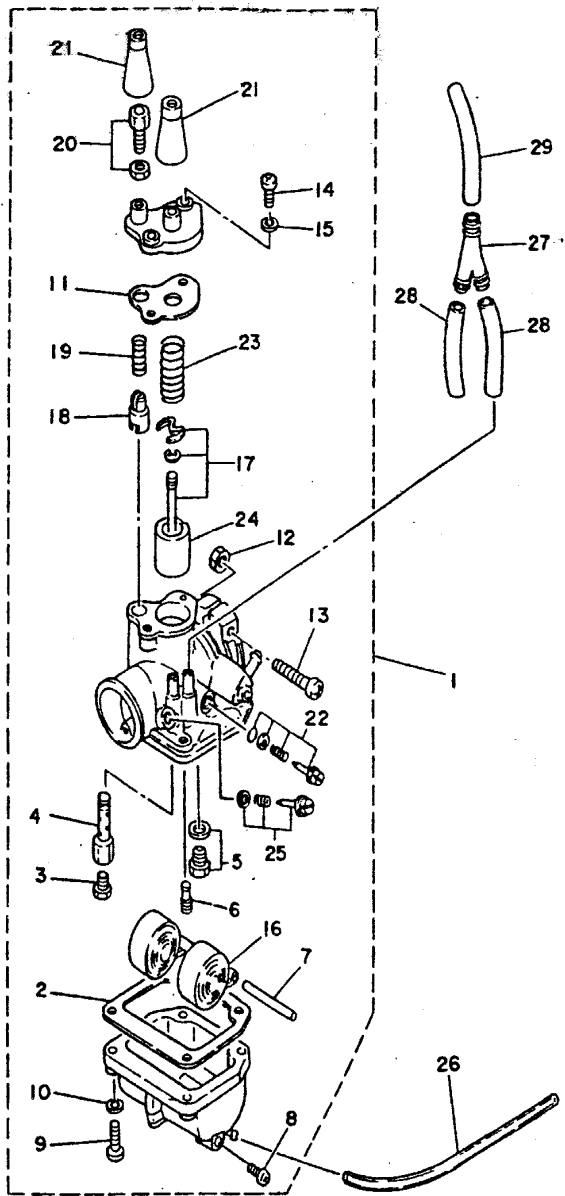
REF. NO.	CODIGO NO. PART NO.	DESCRIPCION DESCRIPTION	CANT. Q'TY	OBSERVACION REMARKS
29	90159-06056	TORNILLO CON VALONA SCREW, WITH WASHER	1	

FIG. 5 - CARBURADOR

CARBURETOR



REF. NO.	CODIGO NO. PART NO.	DESCRIPCION DESCRIPTION	CANT. Q'TY	OBSERVACION REMARKS
1	59L-14101-00	CARBURADOR COMPLETO I CARBURETOR ASSY I	1	
2	296-14184-01	JUNTA, CAMARA DE FLOT GASKET, FLOAT CHAMBER	1	
3	18A-14143-17	SURTIDOR, PRINCIPAL (#85) JET, MAIN (#85)	1	
4	45V-14141-12	BOQUILLA PRINCIPAL NOZZLE, MAIN	1	
5	21W-14107-12	VALVULA DE AGUJA NEEDLE VALVE SET	1	
6	193-14142-17	SORTIDOR DE RALENTI (#17.5) JET, PILOT (#17.5)	1	
7	127-14186-00	PASADOR DE LA BOYA PIN, FLOAT	1	
8	12R-14191-00	TORNILLO, DE DRENAJE PLUG, DRAIN	1	
9	98506-04018	TORNILLO, DE CABEZA CRUZADA SCREW, PAN HEAD	4	
10	92901-04100	ARANDELA PLANA WASHER, SPRING	4	
11	296-14198-01	EMPAQUE GASKET	1	
12	95380-05600	TUERCA NUT	1	
13	98580-05530	TORNILLO DE CABEZA CRUZADA SCREW, PAN HEAD	1	
14	98580-04010	TORNILLO DE CABEZA CRUZADA SCREW, PAN HEAD	2	
15	92901-04100	ARANDELA PLANA WASHER, SPRING	2	
16	2E9-14185-00	BOYA FLOAT	1	
17	59L-1490J-00	CJTO. AGUJA NEEDLE SET	1	
18	58E-14171-00	EMBOLO DE ARRANQUE PLUNGER, STARTER	1	
19	127-14135-00	RESORTE EMBOLO SPRING, PLUNGER	1	
20	12G-14106-00	TORNILLO AJUSTADOR DE CABLE CABLE ADJUST SCREW SET	1	
21	307-14169-10	FUNDA CAP	2	
22	18A-14103-00	CJTO. TORNILLO DEL RALENTI THROTTLE SCREW SET	1	
23	296-14131-00	RESORTE VALVULA DE ACELERACION SPRING, THROTTLE VALVE	1	
24	45V-14112-25	VALVULA DE ACELERACION I VALVE, THROTTLE I	1	
25	59L-14104-00	CJTO. TORNILLO DE AIRE AIR SCREW SET	1	
26	90445-05390	TUBO HOSE	1	
27	90413-05015	UNION WAY 3	1	
28	90445-070A7	TUBO HOSE	2	

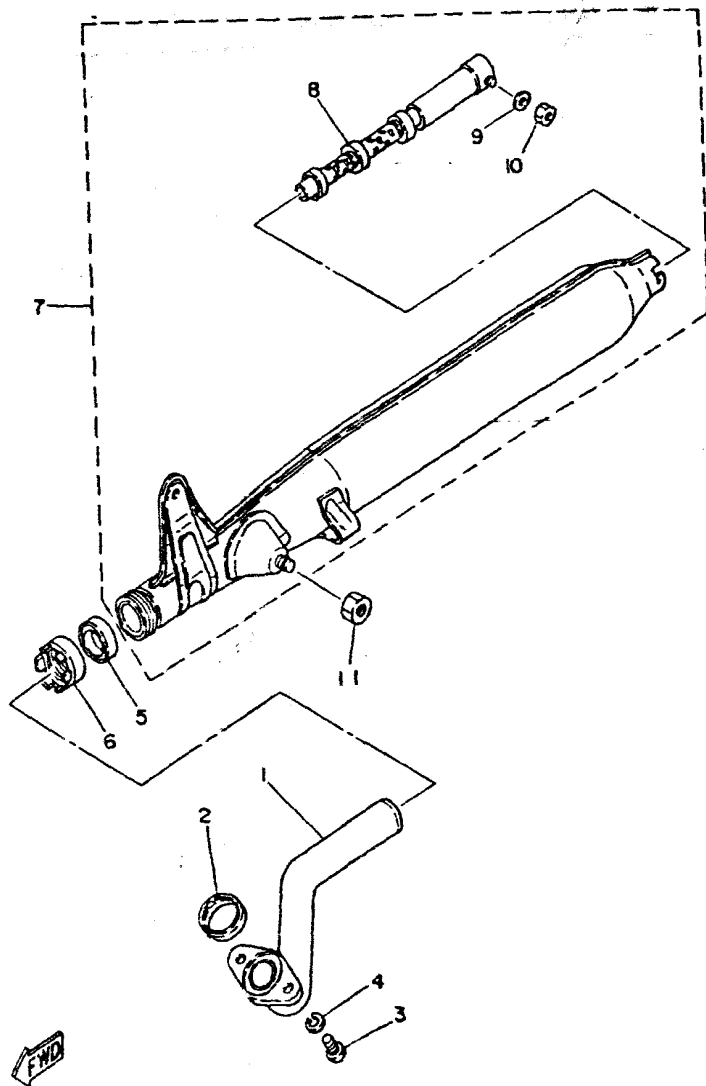


59L261-5050

FIG. 5 CARBURADOR

CARBURETOR

REF. NO.	CODIGO NO. PART NO.	DESCRIPCION DESCRIPTION	CANT. Q'TY	OBSERVACION REMARKS
29	90445-070AE	TUBO HOSE	1	



4GC1600-3060

FIG. 6 DESCARGA

EXHAUST

REF. NO.	CODIGO NO. PART NO.	DESCRIPCION DESCRIPTION	CANT. Q'TY	OBSERVACION REMARKS
1	1W7-14611-01	TUBO DE ESCAPE 1 PIPE, EXHAUST 1	1	
2	3MT-14613-00	JUNTA, TUBO DE ESCAPE GASKET, EXHAUST PIPE	1	
3	97003-08020	PERNO BOLT	2	
4	92990-08100	ARANDELA PLANA WASHER, SPRING	2	
5	4AW-14714-01	EMPAQUE DE SILENCIADOR GASKET, MUFFLER	1	
6	109-14713-00	TUERCA DE UNION SILENCIADOR NUT, MUFFLER JOINT	1	
7	35X-14710-00	TUBO DE ESCAPE COMPLETO 1 MUFFLER ASSY 1	1	
8	527-14753-50	SILENCIADOR DE ESCAPE SILENCER, EXHAUST	1	
9	92901-05600	ARANDELA PLANA WASHER, PLATE	1	
10	95380-05600	TUERCA NUT	1	
11	95601-08200	TUERCA DE AUTO-CIERRE NUT, SELF-LOCKING	1	

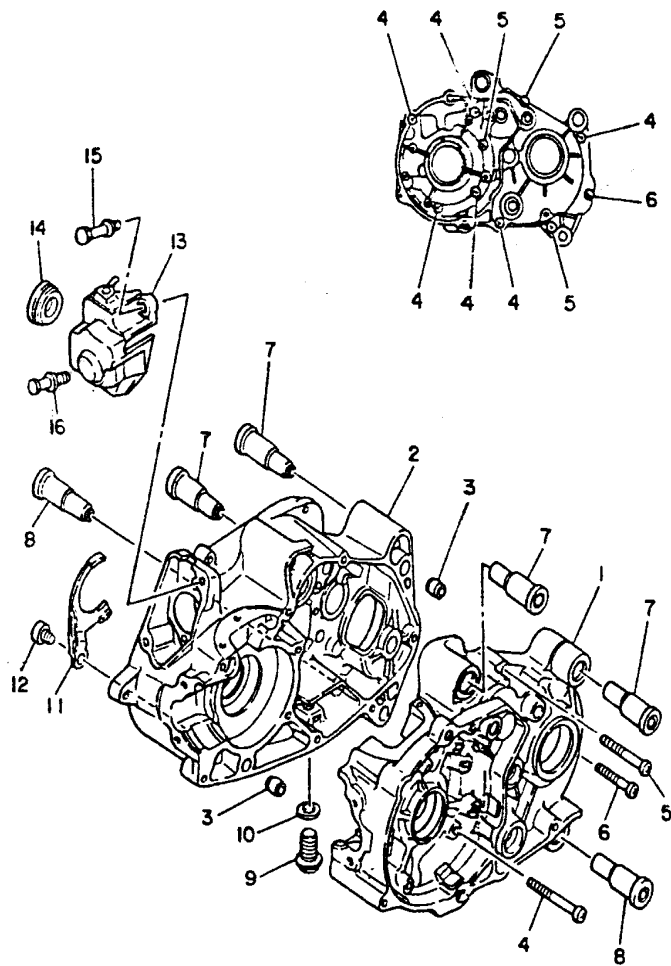


FIG. 7 CARTER

CRANKCASE

REF. NO.	CODIGO NO. PART NO.	DESCRIPCION DESCRIPTION	CANT. Q'TY	OBSERVACION REMARKS
1	1W7-15111-03	CARTER MANIVELA 1 CRANKCASE 1	1	
2	1W7-15121-03	CARTER MANIVELA 2 CRANKCASE 2	1	
3	99510-12016	CENTRADOR PIN, DOWEL	2	
4	98580-06550	TORNILLO DE CABEZA CRUZADA SCREW, PAN HEAD	6	
5	98580-06545	TORNILLO DE CABEZA CRUZADA SCREW, PAN HEAD	3	
6	98560-06035	TORNILLO DE CABEZA CRUZADA SCREW, PAN HEAD	1	
7	519-15316-01	AMORT. MONTANTE MOTOR 1 DAMPER, ENGINE MOUNT 1	4	
8	508-15316-01	AMORT. MONTANTE MOTOR 1 DAMPER, ENGINE MOUNT 1	2	
9	90340-12005	TORNILLO, DE DRENAJE PLUG, STRAIGHT SCREW	1	
10	90430-12207	JUNTA GASKET	1	
11	300-15128-00	SOPORTE HOLDER	1	
12	98501-08010	TORNILLO DE CABEZA CRUZADA SCREW, PAN HEAD	1	
13	517-15416-01	CUBIERTA DE BOMBA DE ACEITE COVER, OIL PUMP	1	
14	90480-21436	ANILLO PROTECTOR GROMMET	1	
15	90149-06157	TORNILLO DE REGLAJE SCREW	1	
16	90101-06394	TORNILLO BOLT	1	



3AB010-8070

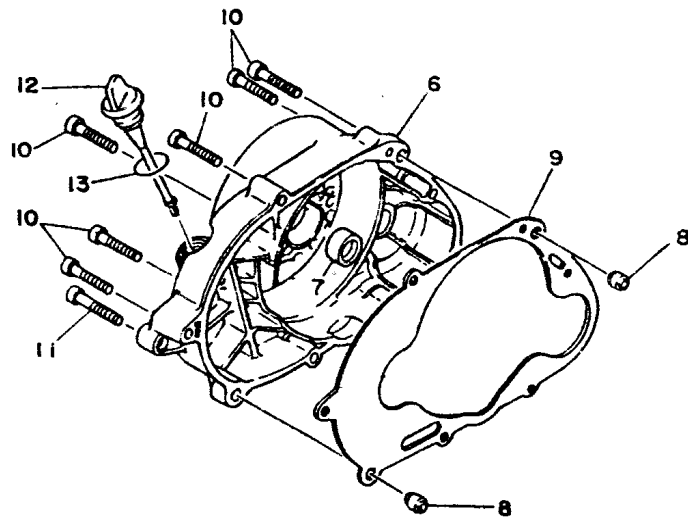
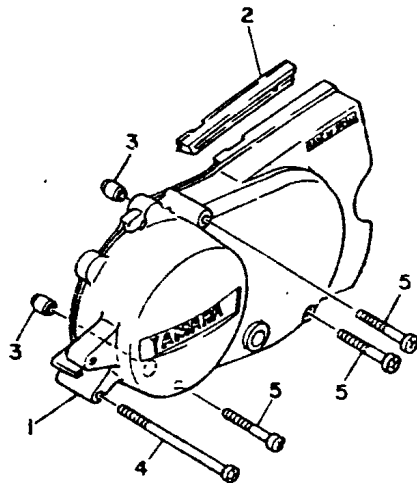
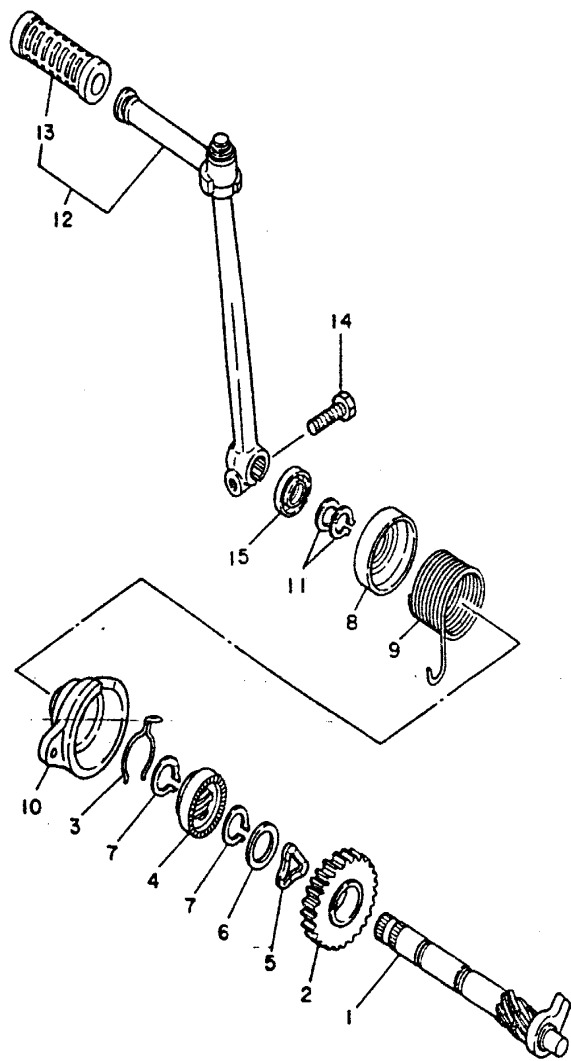


FIG. 8 CUBIERTA DE CARTER 1 CRANKCASE COVER 1

REF. NO.	CODIGO NO. PART NO.	DESCRIPCION DESCRIPTION	CANT. Q'TY	OBSERVACION REMARKS
1	2N8-15411-00	CUBIERTA DE CARTER 1 COVER, CRANKCASE 1	1	
2	1W7-15492-00	CUBIERTA COVER	1	
3	99530-10014	PASADOR, DE CLAVIJA PIN, DOWEL	2	
4	98501-06100	TORNILLO DE CABEZA CRUZADA SCREW, PAN HEAD	1	
5	98580-06545	TORNILLO DE CABEZA CRUZADA SCREW, PAN HEAD	3	
6	517-15421-01	TAPA DE CARTER DERECHA COVER, CRANKCASE 2	1	
7	93104-11053	SELLO ACEITE OIL SEAL	1	
8	99530-10014	PASADOR, DE CLAVIJA PIN, DOWEL	2	
9	4AW-15451-00	EMPAQ DE CUBIERTA DE CARTER GASKET, CRANKCASE COVER 1	1	
10	98580-06035	TORNILLO DE CABEZA CRUZADA SCREW, PAN HEAD	6	
11	98580-06040	TORNILLO DE CABEZA CRUZADA SCREW, PAN HEAD	1	
12	517-15362-01	TAPON DEL NIVEL DE ACEITE PLUG, OIL LEVEL	1	
13	93210-21190	JUNTA TORICA O-RING	1	



3T5700-5080

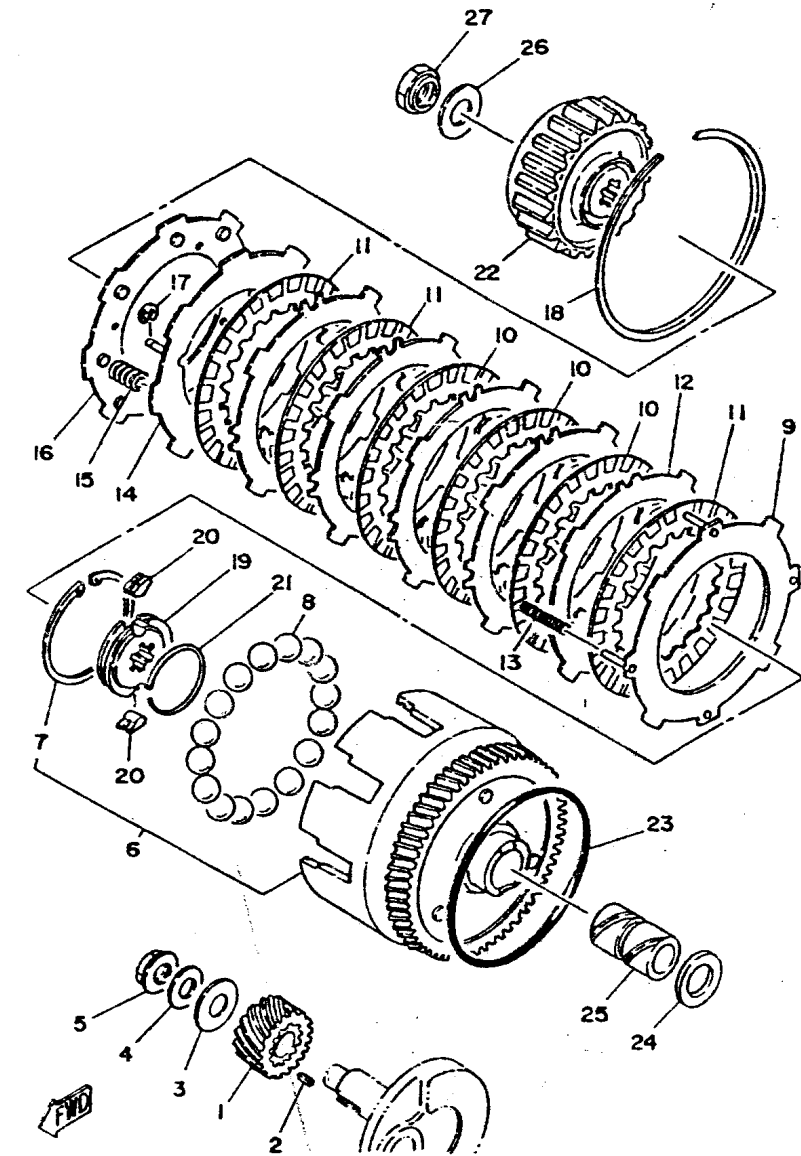


59L261-5090

FIG. 9 ARRANQUE

STARTER

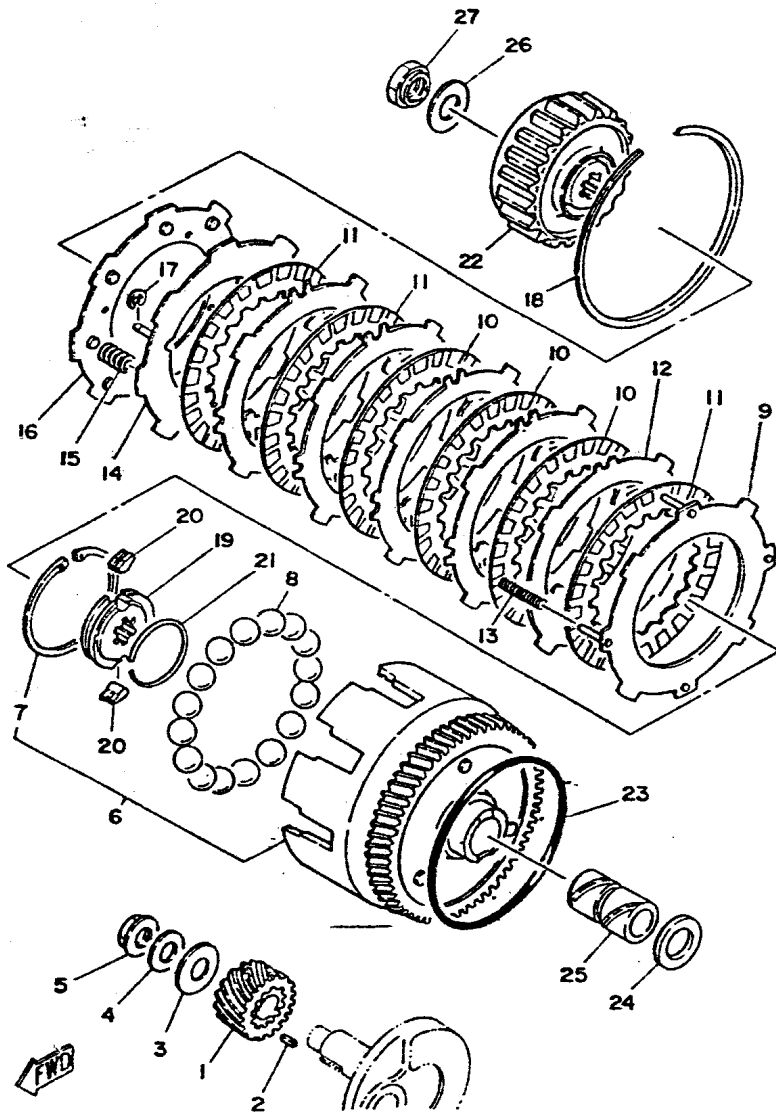
REF. NO.	CODIGO NO. PART NO.	DESCRIPCION DESCRIPTION	CANT. Q'TY	OBSERVACION REMARKS
1	517-15660-01	EJE DEL PEDAL DE ARRAN.COMPLET KICK AXLE ASSY	1	
2	3K7-15641-00	NEGRANAJE PEDAL ARRONQUE (21T) GEAR, KICK (21T)	1	
3	90468-26046	PRESILLA CLIP	1	
4	296-15671-00	RUEDA DE TRINQUETE WHEEL, RATCHET	1	
5	90206-19027	ARANDELA ONDULADA WASHER, WAVE	1	
6	296-15644-00	CUNA SHIM	1	
7	99009-19400	PRESILLA REDONDA CIRCLIP	2	
8	1W7-15676-00	CUBIERTA DE RESORTE COVER, SPRING	1	
9	90508-26136	RESORTE DE TORSION SPRING, TORSION	1	
10	1W7-15664-01	GUIA DE RESORTE GUIDE, SPRING	1	
11	99009-15400	PRESILLA REDONDA CIRCLIP	2	
12	3MX-E5620-00	MANIVELA DE PEDAL COMPLETA KICK CRANK ASSY	1	UR FOR COLOMBIA
	5T9-15620-00	MANIVELA DE PEDAL COMPLETA KICK CRANK ASSY	1	UR EXCEPT FOR COLOMBIA
13	3MX-E5618-00	.GOMA PROTECTORA, PEDAL .COVER, KICK LEVER	1	UR FOR COLOMBIA
	156-15618-01	.GOMA PROTECTORA, PEDAL .COVER, KICK LEVER	1	UR EXCEPT FOR COLOMBIA
14	97011-06025	PERNO BOLT	1	
15	93109-15001	RETEN DE ACEITE OIL SEAL	1	



IME431-5100

FIG. 10 EMBRAGUE CLUTCH

REF. NO.	CODIGO NO. PART NO.	DESCRIPCION DESCRIPTION	CANT. Q'TY	OBSERVACION REMARKS
1	56H-16110-00-30	ENGRANAJE TRACCION PRIM.COMPL. PRIMARY DRIVE GEAR ASSY	1	
2	90282-04064	CHAVETA, RECTA KEY, STRAIGHT	1	
3	90209-12280	ARANDELA DE SEPARACION WASHER	1	
4	90208-12015	ARANDELA DE RESORTE CONICO WASHER, CONICAL-SPRING	1	
5	90179-12244	TUERCA NUT	1	
6	3E5-16150-01-30	CAMPAÑA DE EMBRAGUE PRIMARY DRIVEN GEAR COMP.	1	
7	90468-16090	.PRESILLA CLIP	1	
8	93505-08030	ESFERA BALL	16	
9	527-16520-10	PLACA DE CONTRAPESO DE EMPUJE PLATE, THRUST WEIGHT	1	
10	3E5-16521-00	PLACA DE FRICCION PLATE, FRICTION	3	
11	3E5-16521-00	PLACA DE FRICCION PLATE, FRICTION	3	
12	517-16524-10	PLACA DE EMBRAGUE 1 (1.2T) PLATE, CLUTCH 1 (1.2T)	5 UR	
	517-16524-20	PLACA DE EMBRAGUE 1 (1.4T) PLATE, CLUTCH 1 (1.4T)	5 UR	
	517-16524-30	PLACA DE EMBRAGUE 1 (1.6T) PLATE, CLUTCH 1 (1.6T)	5 UR	
13	90501-10602	RESORTE DE COMPRESION SPRING, COMPRESSION	4 PINK	
14	517-16550-10	PLACA DE PRESION COMPL. PRESSURE PLATE ASSY	1	
15	90501-12088	RESORTE DE COMPRESION SPRING, COMPRESSION	8	
16	517-16561-01	PLACA DE PRESION 2 PLATE, PRESSURE 2	1	
17	93430-03013	SEGURO CIRCLIP	2	
18	93451-08094	SEGURO CIRCLIP	1	
19	517-16180-00	COPA DE UNA VIA COMPLETA ONE WAY BOSS COMP.	1	
20	384-15635-00	SUJETADOR PEDAL DE ARRANQUE PAWL, KICK	2	
21	2T4-15637-01	RESORTE DE SUJETADOR SPRING, PAWL	1	
22	527-16571-00	COPA DE EMBRAGUE BOSS, CLUTCH	1	
23	93210-98202	JUNTA TORICA O-RING	1	
24	122-16164-00	PLACA DE EMPUJE 2 PLATE, THRUST 2	1	
25	90560-17146	SEPARADOR SPACER	1	
26	90208-16019	ARANDELA DE RESORTE CONICO WASHER, CONICAL SPRING	1	



IME431-5100

FIG. 10 EMBRAGUE

CLUTCH

REF. NO.	CODIGO NO. PART NO.	DESCRIPCION DESCRIPTION	CANT. Q'TY	OBSERVACION REMARKS
27	90179-16190	TUERCA NUT	1	

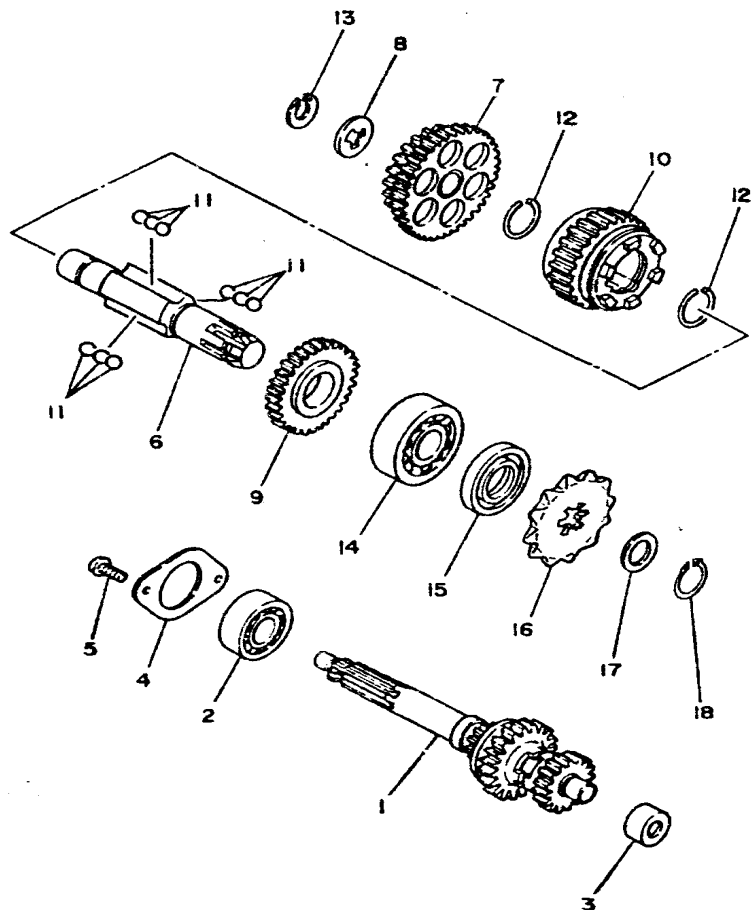
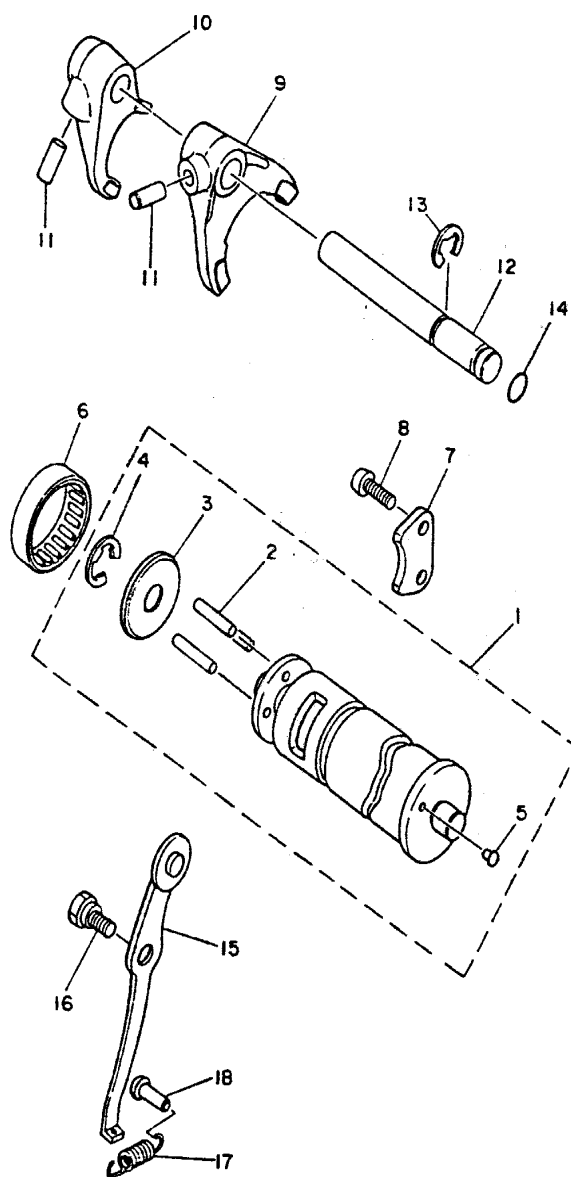


FIG. 11 TRANSMISTION

TRANSMISSION

REF. NO.	CODIGO NO. PART NO.	DESCRIPCION DESCRIPTION	CANT. Q'TY	OBSERVACION REMARKS
1	1W7-17410-00	EJE PRINCIPAL COMPLETO (12/16/20T)1 MAIN AXLE COMP. (12/16/20T)		
2	93306-20301	COJINETE BEARING	1	
3	93320-41202	COJINETE (BK1212V1) BEARING (BK1212V1)	1	
4	296-17471-00	PLACA, DE CUBIERTA PLATE, COVER	1	
5	98511-06012	TORNILLO, DE CABEZA CRUZADA SCREW, PAN HEAD	2	
6	1W7-17421-10	EJE SECUNDARIO AXLE, DRIVE	1	
7	1W7-17211-12	ENGRANAJE RUEDA DE 1RA (39T/26T) GEAR, 1ST WHEEL (39T/26T)	1	
8	90209-15178	ARANDELA DE SEPARACION (0.6T) WASHER (0.6T)	1	UR
	90209-15179	ARANDELA DESEPARACION (0.8T) WASHER (0.8T)	1	UR
	90209-15180	ARANDELA DE SEPARACION (1.0T) WASHER (1.0T)	1	UR
9	1W7-17221-20	ENGRANAJE RUEDA DE 2DA (29T) GEAR, 2ND WHEEL (29T)	1	
10	1W7-17231-30	ENGRANAJE RUEDA DE 3RA(24T) GEAR, 3RD WHEEL (24T)	1	
11	93509-32012	ESFERA BALL	9	
12	93450-28049	SEGURO CIRCLIP	2	
13	93440-15012	SEGURO CIRCLIP	1	
14	93306-20421	COJINETE (B6204) BEARING (B6204)	1	
15	93102-20143	RETEN DE ACEITE OIL SEAL	1	
16	93812-13022	RUEDA DENTADA(13T) SPROCKET,DRIVE (13T)	1	STD
	93812-12010	RUEDA DENTADA 12T(S171746121) SPROCKET,DRIVE 12T(S171746121)	1	UR
	93812-14035	RUEDA DENTADA 14T(S171746142) SPROCKET,DRIVE 14T(S171746142)	1	UR
17	90201-20266	ARANDELA, PLACA(1.0T) WASHER, PLATE (1.0T)	1	UR
	90201-20685	ARANDELA PLAMA (0.5T) WASHER, PLATE (0.5T)	1	UR
18	93410-20038	SEGURO CIRCLIP	1	





3NX3200-4120

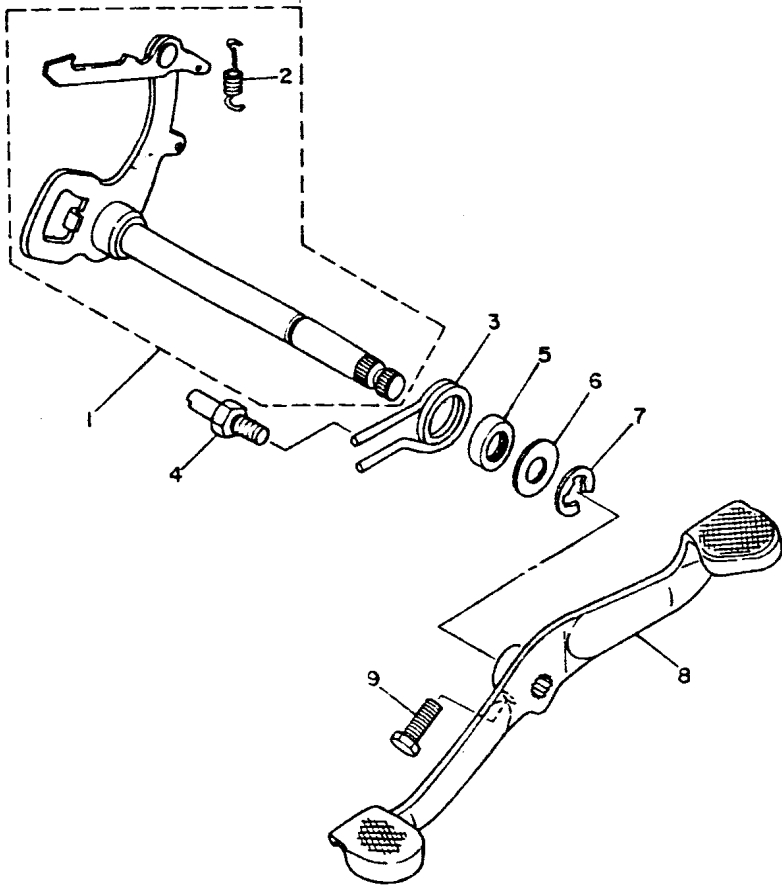
FIG. 12 LEVA DE CAMBIO. HORQ SHIFT CAM. FORK

REF. NO.	CODIGO NO. PART NO.	DESCRIPCION DESCRIPTION	CANT. Q'TY	OBSERVACION REMARKS
1	2N6-Y1854-01	LEYA DEL CAMBIO COMPLETA SHIFT CAM ASSY	1	
2	93604-22050	PASADOR DE CLAVIJA PIN, DOMEL	3	
3	296-18561-00	PLACA LATERAL 1 PLATE, SIDE 1	1	
4	99001-09600	PRESILLA REDONDA CIRCLIP	1	
5	136-18542-00	PUNTO INVERTO POINT, NEUTRAL	1	
6	93315-23208	COJINETE DE RODILLOS BEARING, CYLINDRICAL	1	
7	296-18562-01	PLACA DE TOPE 2 PLATE, STOPPER 2	1	
8	90150-06032	TORNILLO CABEZA REDONDA SCREW, ROUND HEAD	2	
9	58H-18511-00	HORQUILLA DEL CAMBIO 1 FORK, SHIFT 1	1	
10	58H-18512-00	HORQUILLA DEL CAMBIO 2 FORK, SHIFT 2	1	
11	93606-14081	PASADOR DE CLAVIJA PIN, DOMEL	2	
12	2N8-18531-00	BARRA GUIA HORQ. CAMBIO 1 BAR, SHIFT FORK GUIDE 1	1	
13	99006-10600	PRESILLA REDONDA CIRCLIP	1	
14	93210-08006	JUNTA TORICA O-RING	1	
15	296-18140-02	PALANCA DE TOPE COMPLETA STOPPER LEVER ASSY	1	
16	90109-063F6	PERNO BOLT	1	
17	90506-10184	RESORTE DE TENSION SPRING, TENSION	1	
18	132-16346-00	GANCHO DE RESORTE HOOK, SPRING	1	

FIG. 13 EJE DE CAMBIO. PEDAL

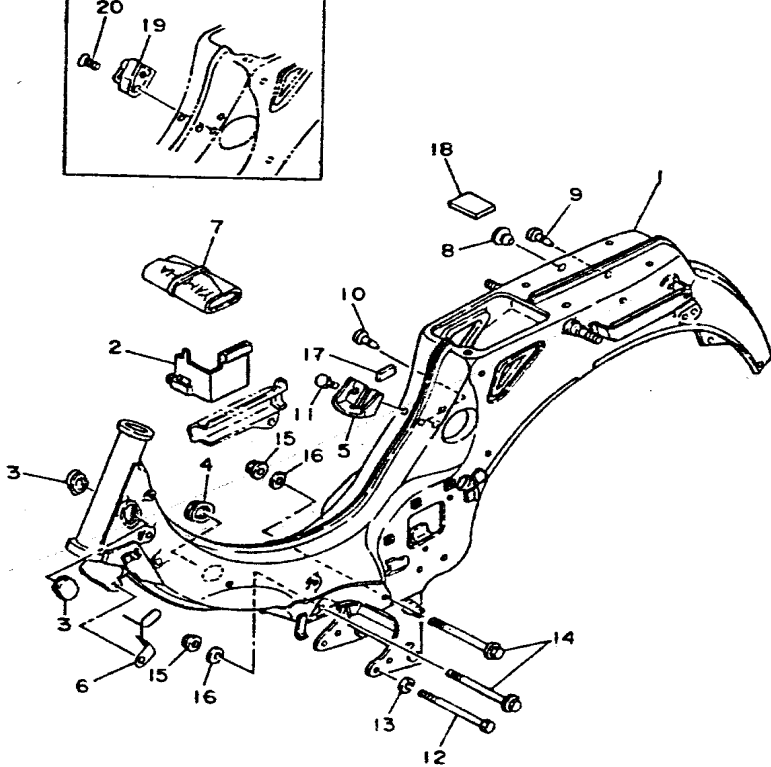
SHIFT SHAFT

REF. NO.	CODIGO NO. PART NO.	DESCRIPCION DESCRIPTION	CANT. Q'TY	OBSERVACION REMARKS
1	58H-18101-03	EJE SELECTOR COMPLETO SHIFT SHAFT ASSY	1	
2	90506-08122	.RESORTE DE TENSION .SPRING, TENSION	1	
3	90508-32263	RESORTE DE TORSION SPRING, TORSION	1	
4	278-18127-01	PASADOR DE PALANCA STOPPER, SCREW	1	
5	93102-12321	RETEN DE ACEITE OIL SEAL	1	
6	90201-12575	ARANDELA PLANA WASHER, PLATE	1	
7	99006-10600	PRESILLA REDONDA CIRCLIP	1	
8	3NX-E8111-00	PEDAL DEL CAMBIO PEDAL, SHIFT	1	UR FOR COLOMBIA
	4AV-18111-00	PEDAL DEL CAMBIO PEDAL, SHIFT	1	UR EXCEPT FOR COLOMBIA
9	97011-06020	PERNO BOLT	1	



59L261-5130

EXCEPT FOR COLOMBIA



3NX3200-4140

FIG. 14 CUADRO FRAME

REF. NO.	CODIGO NO. PART NO.	DESCRIPCION DESCRIPTION	CANT. Q'TY	OBSERVACION REMARKS
1	4GC-21110-00-EG	ARMAZON COMPLETO FRAME COMP. (MAPLE RED)	1	UR
	4GC-21110-00-GE	ARMAZON COMPLETO FRAME COMP. (BALBOA BLUE)	1	UR FOR COLOMBIA
	4GC-21110-00-H9	ARMAZON COMPLETO FRAME COMP. (BLACK GOLD)	1	UR FOR COLOMBIA
	4GC-21110-00-T3	ARMAZON COMPLETO FRAME COMP. (MAUVE SILVER)	1	UR FOR COLOMBIA
	4GC-21110-00-P0	ARMAZON COMPLETO FRAME COMP. (ORANGE METALLIC 1)	1	UR EXCEPT FOR COLOMBIA
	4GC-21110-00-OR	ARMAZON COMPLETO FRAME COMP. (SPACE SHINE BLUE)	1	UR EXCEPT FOR COLOMBIA
2	18A-21397-00	GUIA ARNES DE CABLES GUIDE, WIRE HARNESS	1	
3	296-21279-00	TAPON CIEGO PLUG, BLIND	2	
4	296-26288-01	ANILLO PROTECTOR DE CABLE GROMMET, CABLE	1	
5	296-21345-00	SOPORTE ACCESORIO DE DEPOSITO BRACKET, FUEL TANK	1	
6	3AC-21288-00	GUIA DE CABLE GUIDE, CABLE	1	
7	353-W2810-00	JUEGO DE HERRAMIENTAS TOOL KIT	1	
8	90338-07043	TAPON PLUG	1	
9	90338-05056	TAPON PLUG	1	
10	90338-05056	TAPON PLUG	1	FOR COLOMBIA
11	97011-06010	PERNO BOLT	2	
12	90105-10701	TORNILLO CON ARANDELA BOLT, WASHER BASED	1	
13	92901-10100	ARANDELA PLANA WASHER, SPRING	1	
14	90105-08223	TORNILLO CON ARANDELA BOLT, WASHER BASED	2	
15	95701-08500	TUERCA DE SUJECCION NUT, FLANGE	2	
16	90201-086P8	ARANDELA PLANA WASHER, PLATE	2	
17	18A-21778-00	AMORTIGUADOR DE MONTAJE DAMPER, LOCATING 1	2	
18	26H-21746-00	AMORTIGUADOR DAMPER	1	
19	26H-21308-00	PORTACASCO COMPLETO HELMET HANGER ASSY	1	EXCEPT FOR COLOMBIA
20	90149-06154	TORNILLO DE REGLAJE SCREW	1	EXCEPT FOR COLOMBIA

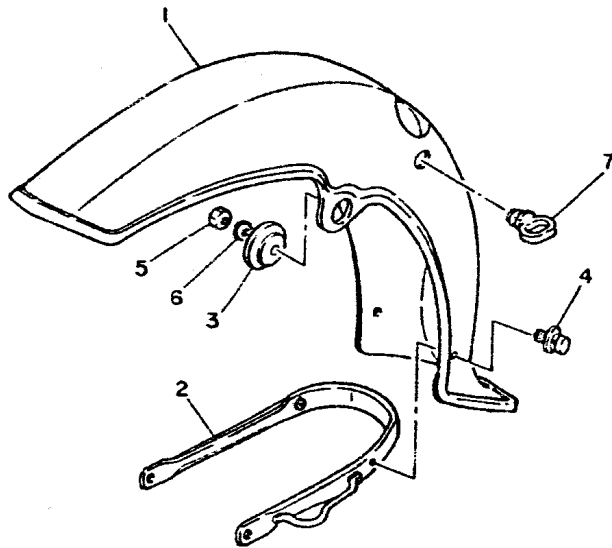
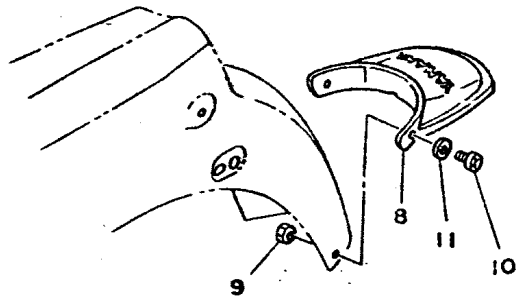


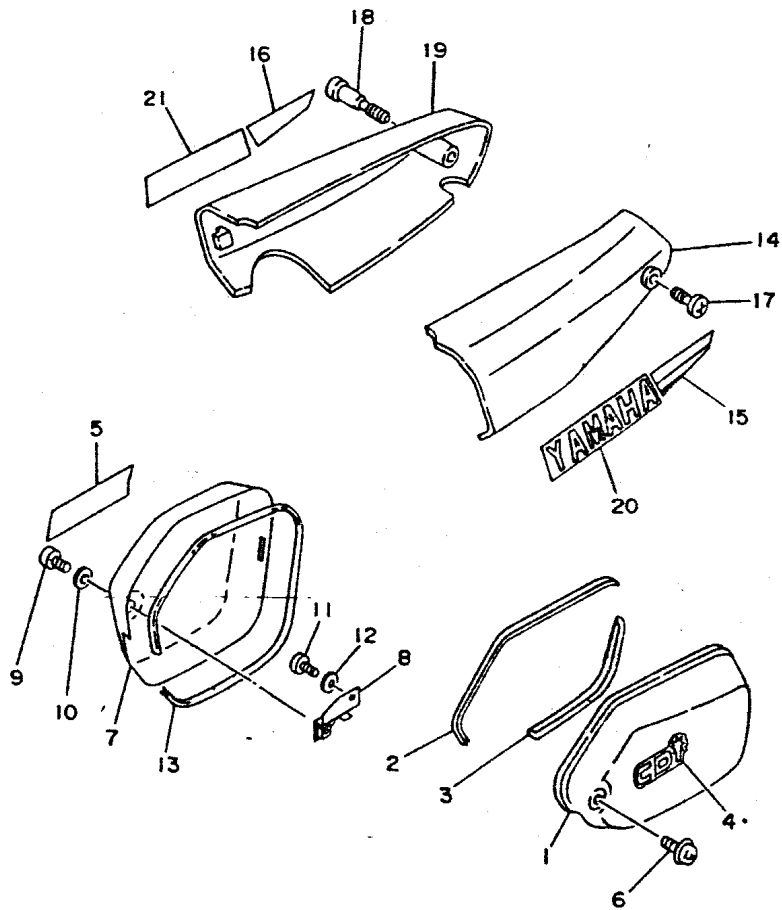
FIG. 15 GUARDABARRO

FENDER

REF. NO.	CODIGO NO. PART NO.	DESCRIPCION DESCRIPTION	CANT. Q'TY	OBSERVACION REMARKS
1	296-21511-23-EG	GUARDABARRO DELANTERO FENDER, FRONT (MAPLE RED)	1	UR
	296-21511-22-G6	GUARDABARRO DELANTERO FENDER, FRONT (BALBOA BLUE)	1	UR FOR COLOMBIA
	296-21511-22-H9	GUARDABARRO DELANTERO FENDER, FRONT (BLACK GOLD)	1	UR FOR COLOMBIA
	296-21511-22-T3	GUARDABARRO DELANTERO FENDER, FRONT (MAUVE SILVER)	1	UR FOR COLOMBIA
	296-21511-22-PO	GUARDABARRO DELANTERO FENDER, FRONT (ORANGE METALLIC T)	1	UR EXCEPT FOR COLOMBIA
	296-21511-22-OR	GUARDABARRO DELANTERO FENDER, FRONT (SPACE SHINE BLUE)	1	UR EXCEPT FOR COLOMBIA
2	1LG-21513-00	SOPORTE DE GUARDABARRO STAY, FENDER 1	1	
3	90209-08018	ARANDELA DE SEPARACION WASHER	2	
4	90159-05026	TORNILLO CON VALONA SCREW, WITH WASHER	2	
5	95303-08700	TUERCA NUT	2	
6	92901-08400	ARANDELA PLANA WASHER, EXTERNAL TOOTH	2	
7	1A8-21518-00	SOPORTE DE CABLE HOLDER, CABLE	1	
8	116-21621-00	CHARNELA FLAP	1	
9	95380-06600	TUERCA NUT	2	
10	98580-06016	TORNILLO DE CABEZA CRUZADA SCREW, PAN HEAD	2	
11	92901-06600	ARANDELA PLANA WASHER, PLATE	2	



1HA440-5150



3NX3200-4160

FIG. 16 CUBIERTA LATERAL SIDE COVER

REF. NO.	CODIGO NO. PART NO.	DESCRIPCION DESCRIPTION	CANT. Q'TY	OBSERVACION REMARKS
1	297-21711-01-EG	TAPA LATERAL 1 (MAPLE RED) COVER, SIDE 1	1	UR
	297-21711-01-G6	TAPA LATERAL 1 (BALBOA BLUE) COVER, SIDE 1	1	UR FOR COLOMBIA
	297-21711-01-H9	TAPA LATERAL 1 (BLACK GOLD) COVER, SIDE 1	1	UR FOR COLOMBIA
	297-21711-01-T3	TAPA LATERAL 1 (MAUVE SILVER) COVER, SIDE 1	1	UR FOR COLOMBIA
	297-21711-01-PO	TAPA LATERAL 1 (ORANGE METALLIC 1)) COVER, SIDE 1	1	UR EXCEPT FOR COLOMBIA
	297-21711-01-OR	TAPA LATERAL 1 (SPACE SHINE BLUE) COVER, SIDE 1	1	UR EXCEPT FOR COLOMBIA
2	3KX-2171L-00	MUELLE, CUBIERTA LATERAL 1 MOLE, SIDE COVER 1	1	
3	3KX-2171M-00	MUELLE, CUBIERTA LATERAL 2 MOLE, SIDE COVER 2	1	
4	3NX-21781-00	EMBLEMA 1 (MAPLE RED) EMBLEM 1	1	UR
	3NX-21781-10	EMBLEMA 1 (MAUVE SILVER) EMBLEM 1	1	UR FOR COLOMBIA
	3NX-21781-20	EMBLEMA 1 (BALBOA BLUE) EMBLEM 1	1	UR FOR COLOMBIA
	3NX-21781-30	EMBLEMA 1 (BLACK GOLD) EMBLEM 1	1	UR FOR COLOMBIA
	4GC-21781-00	EMBLEMA 1 (ORANGE METALLIC 1) EMBLEM 1	1	UR EXCEPT FOR COLOMBIA
	4GC-21781-10	EMBLEMA 1 (SPACE SHINE BLUE) EMBLEM 1	1	UR EXCEPT FOR COLOMBIA
5	99231-00100	EMBLEMA, YAMAHA EMBLEM, YAMAHA	1	
6	90159-06013	TORNILLO CON VALONA SCREW, WITH WASHER	1	
7	3AC-21721-00-EG	TAPA LATERAL 2 (MAPLE RED) COVER, SIDE 2	1	UR
	3AC-21721-00-G6	TAPA LATERAL 2 (BALBOA BLUE) COVER, SIDE 2	1	UR FOR COLOMBIA
	3AC-21721-00-H9	TAPA LATERAL 2 (BLACK GOLD) COVER, SIDE 2	1	UR FOR COLOMBIA
	3AC-21721-00-T3	TAPA LATERAL 2 (MAUVE SILVER) COVER, SIDE 2	1	UR FOR COLOMBIA
	3AC-21721-00-PO	TAPA LATERAL 2 (ORANGE METALLIC 1)) COVER, SIDE 2	1	UR EXCEPT FOR COLOMBIA
	3AC-21721-00-OR	TAPA LATERAL 2 (SPACE SHINE BLUE) COVER, SIDE 2	1	UR EXCEPT FOR COLOMBIA
8	3AC-21322-00	SOPORTE DE TAPA LATERAL 2 STAY, SIDE COVER 2	1	
9	98511-06012	TORNILLO, DE CABEZA CRUZADA SCREW, PAN HEAD	1	
10	92990-06600	ARANDELA PLANA WASHER, PLATE	1	
11	98511-06012	TORNILLO, DE CABEZA CRUZADA SCREW, PAN HEAD	1	
12	92901-06600	ARANDELA PLANA WASHER, PLATE	1	
13	4GL-2171M-00	MUELLE, CUBIERTA LATERAL 2 MOLE, SIDE COVER 2	1	

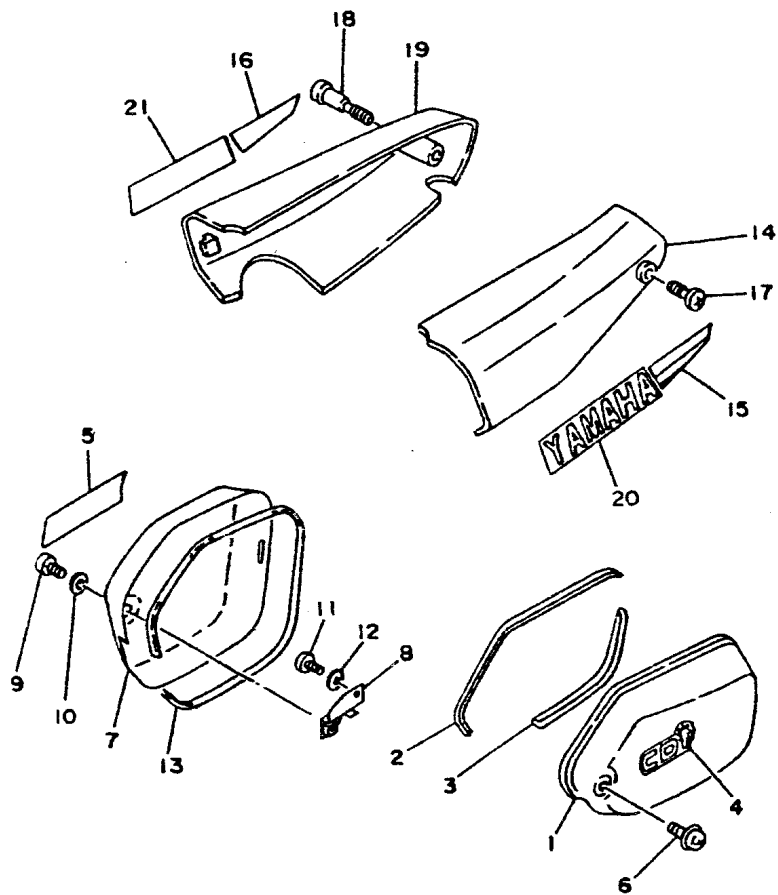


FIG. 16 CUBIERTA LATERAL SIDE COVER

REF. NO.	CODIGO NO. PART NO.	DESCRIPCION DESCRIPTION	CANT. Q'TY	OBSERVACION REMARKS
14	18A-21731-00-EG	CUBIERTA LATERAL COVER, SIDE 3 (MAPLE RED)	1	UR
	18A-21731-00-G6	CUBIERTA LATERAL COVER, SIDE 3 (BALBOA BLUE)	1	UR FOR COLOMBIA
	18A-21731-00-H9	CUBIERTA LATERAL COVER, SIDE 3 (BLACK GOLD)	1	UR FOR COLOMBIA
	18A-21731-00-T3	CUBIERTA LATERAL COVER, SIDE 3 (MAUVE SILVER)	1	UR FOR COLOMBIA
	18A-21731-00-PO	CUBIERTA LATERAL COVER, SIDE 3 (ORANGE METALLIC 1)	1	UR EXCEPT FOR COLOMBIA
	18A-21731-00-OR	CUBIERTA LATERAL COVER, SIDE 3 (SPACE SHINE BLUE)	1	UR EXCEPT FOR COLOMBIA
15	3NX-2173E-00	GRAFICO GRAPHIC 1	1	UR
	4AT-2173E-30	GRAFICO GRAPHIC 1	1	UR FOR ORANGE METALLIC 1
16	3NX-2173F-00	GRAFICO GRAPHIC 2	1	UR
	4AT-2173F-30	GRAFICO GRAPHIC 2	1	UR FOR ORANGE METALLIC 1
17	18A-21712-00	PERNO DE CUBIERTA LATERAL BOLT, SIDE COVER	1	
18	18A-21722-00	PERNO BOLT 2	1	
19	18A-21741-00-EG	CUBIERTA LATERAL 4 COVER, SIDE 4 (MAPLE RED)	1	UR
	18A-21741-00-G6	CUBIERTA LATERAL 4 COVER, SIDE 4 (BALBOA BLUE)	1	UR FOR COLOMBIA
	18A-21741-00-H9	CUBIERTA LATERAL 4 COVER, SIDE 4 (BLACK GOLD)	1	UR FOR COLOMBIA
	18A-21741-00-T3	CUBIERTA LATERAL 4 COVER, SIDE 4 (MAUVE SILVER)	1	UR FOR COLOMBIA
	18A-21741-00-PO	CUBIERTA LATERAL 4 COVER, SIDE 4 (ORANGE METALLIC 1)	1	UR EXCEPT FOR COLOMBIA
	18A-21741-00-OR	CUBIERTA LATERAL 4 COVER, SIDE 4 (SPACE SHINE BLUE)	1	UR EXCEPT FOR COLOMBIA
20	99241-00120	EMBLEMA, YAMAHA EMBLEM, YAMAHA	1	
21	99241-00120	EMBLEMA, YAMAHA EMBLEM, YAMAHA	1	



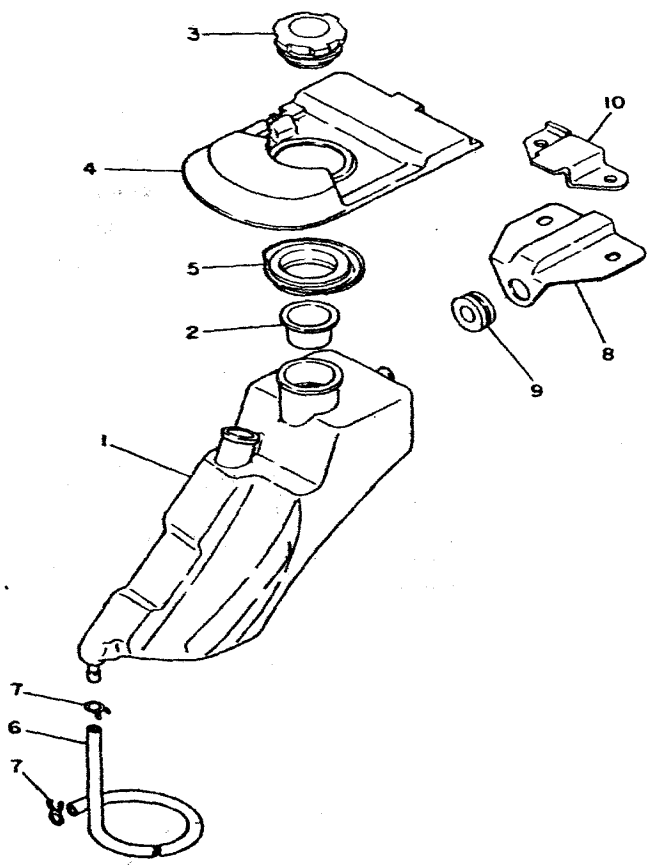
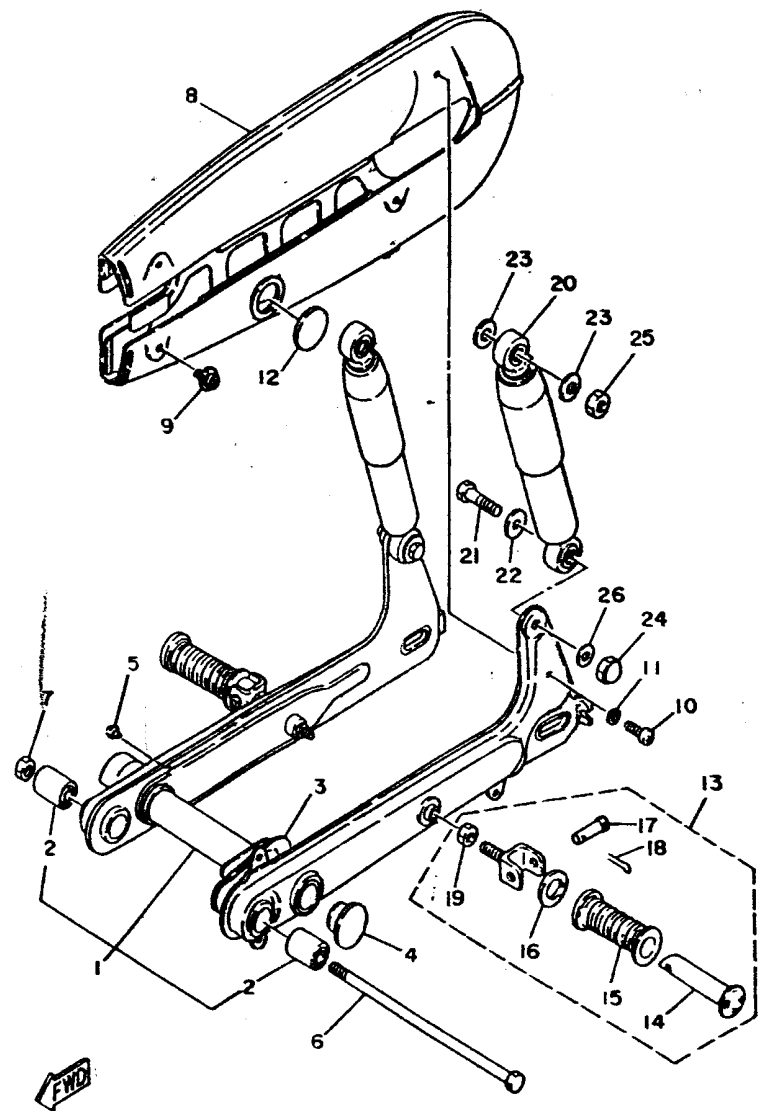


FIG. 17 DEPOSITO DE ACEITE OIL TANK

REF. NO.	CODIGO NO. PART NO.	DESCRIPCION DESCRIPTION	CANT. Q'TY	OBSERVACION REMARKS
1	18A-21751-01	DEPOSITO DE ACEITE TANK, OIL	1	
2	18A-21752-00	TUBO DE LLENADOR 1 TUBE, FILLER 1	1	
3	18A-21770-01	TAPA DE DEPOSITO DE ACEITE OIL TANK CAP ASSY	1	
4	18A-2172W-01	CUBIERTA COVER	1	
5	18A-21773-01	ANILLO PROTECTOR GROMMET	1	
6	164-24319-00	TUBO DE ACEITE PIPE, OIL	1	
7	90467-08003	PRESILLA CLIP	2	
8	18A-2172K-00	SOSTEN BRACKET 1	1	
9	90480-22196	ANILLO PROTECTOR GROMMET	1	
10	46C-2172L-00	SOSTEN BRACKET 2	1	FOR TANDEM SEAT

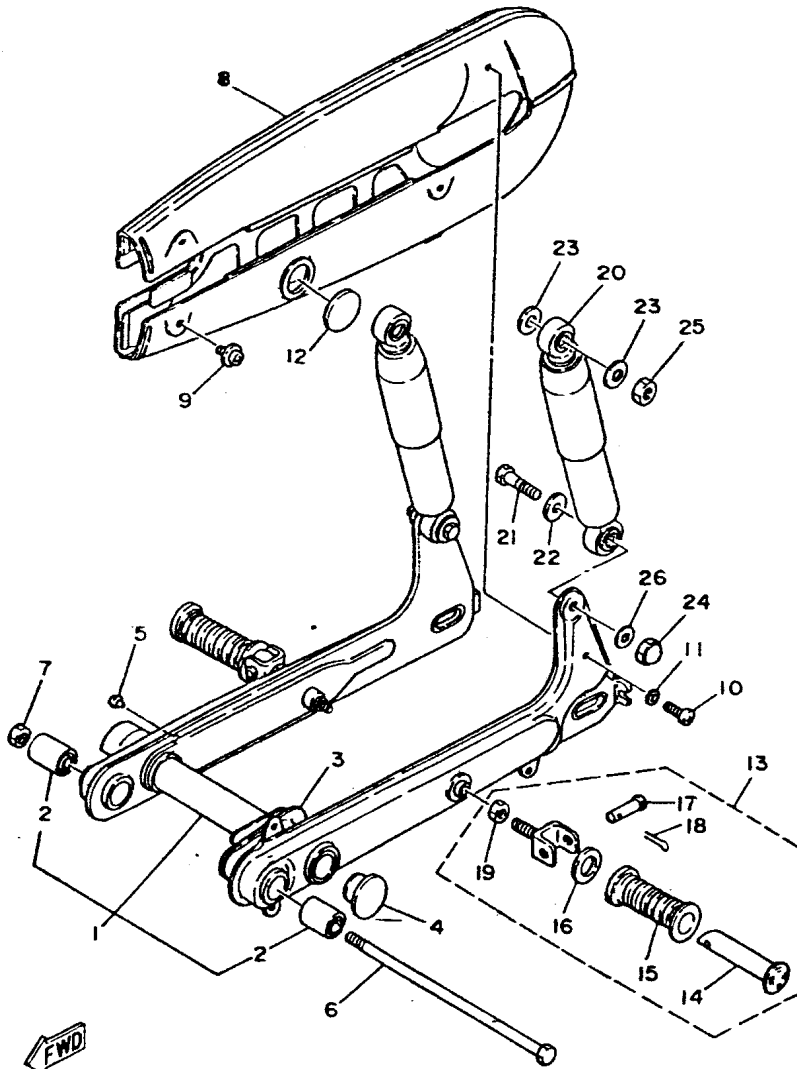
FWD
46D1259-3170



3NX3200-4180

FIG. 18 BRAZO TRASERO, SUSPENSION REAR ARM, SUSPENSION

REF. NO.	CODIGO NO. PART NO.	DESCRIPTION DESCRIPTION	CANT. Q'TY	OBSERVACION REMARKS
1	4GC-W2211-00-EG	BRAZO TRASERO COMPLETO REAR ARM COMP. (MAPLE RED)	1	UR
	4GC-W2211-00-66	BRAZO TRASERO COMPLETO REAR ARM COMP. (BALBOA BLUE)	1	UR FOR COLOMBIA
	4GC-W2211-00-H9	BRAZO TRASERO COMPLETO REAR ARM COMP. (BLACK GOLD)	1	UR FOR COLOMBIA
	4GC-W2211-00-T3	BRAZO TRASERO COMPLETO REAR ARM COMP. (MAUVE SILVER)	1	UR FOR COLOMBIA
	4GC-W2211-00-P0	BRAZO TRASERO COMPLETO REAR ARM COMP. (ORANGE METALLIC 1)	1	UR EXCEPT FOR COLOMBIA
	4GC-W2211-00-OR	BRAZO TRASERO COMPLETO REAR ARM COMP. (SPACE SHINE BLUE)	1	UR EXCEPT FOR COLOMBIA
2	102-22123-00	.BUJE 1 .BUSH 1	2	
3	296-22151-01	SELLO DE GUARDA SEAL, GUARD	1	
4	180-22117-00	TAPA CAP	2	
5	90338-07043	TAPON PLUG	1	
6	3MX-F2141-00	EJE DEL BARRULANTE SHAFT, PIVOT	1	UR FOR COLOMBIA
	486-22141-01	EJE DEL BARRULANTE SHAFT, PIVOT	1	UR EXCEPT FOR COLOMBIA
7	90185-10060	TUERCA AUTOBLOCANTE NUT, SELF-LOCKING	1	
8	296-22310-02-EG	CAJA DE CADENA COMPLETA CHAIN CASE ASSY (MAPLE RED)	1	UR
	296-22310-02-66	CAJA DE CADENA COMPLETA CHAIN CASE ASSY (BALBOA BLUE)	1	UR FOR COLOMBIA
	296-22310-02-H9	CAJA DE CADENA COMPLETA CHAIN CASE ASSY (BLACK GOLD)	1	UR FOR COLOMBIA
	296-22310-02-T3	CAJA DE CADENA COMPLETA CHAIN CASE ASSY (MAUVE SILVER)	1	UR FOR COLOMBIA
	296-22310-02-P0	CAJA DE CADENA COMPLETA CHAIN CASE ASSY (ORANGE METALLIC 1)	1	UR EXCEPT FOR COLOMBIA
	296-22310-02-OR	CAJA DE CADENA COMPLETA CHAIN CASE ASSY (SPACE SHINE BLUE)	1	UR EXCEPT FOR COLOMBIA
9	90159-05131	TORNILLO CON VALONA SCREW, WITH WASHER	3	
10	98580-05014	TORNILLO DE CABEZA CRUZADA SCREW, PAN HEAD	1	
11	92901-05600	ARANDELA PLANA WASHER, PLATE	1	
12	148-22315-00	TAPA CAP	1	
13	59L-F7430-00	APOYAPIE POSTERIOR COMPLETO 1 REAR FOOTREST ASSY 1	2	UR FOR COLOMBIA
	120-27430-02	APOYAPIE POSTERIOR COMPLETO 1 REAR FOOTREST ASSY 1	2	UR EXCEPT FOR COLOMBIA
14	120-27431-00	.APOYAPIE POSTERIOR 1 .FOOTREST, REAR 1	1	
15	59L-F7433-00	.CUBIERTA APOYAPIE TRASERO .COVER, REAR FOOTREST	1	UR FOR COLOMBIA
	120-27433-00	.CUBIERTA APOYAPIE TRASERO .COVER, REAR FOOTREST	1	UR EXCEPT FOR COLOMBIA

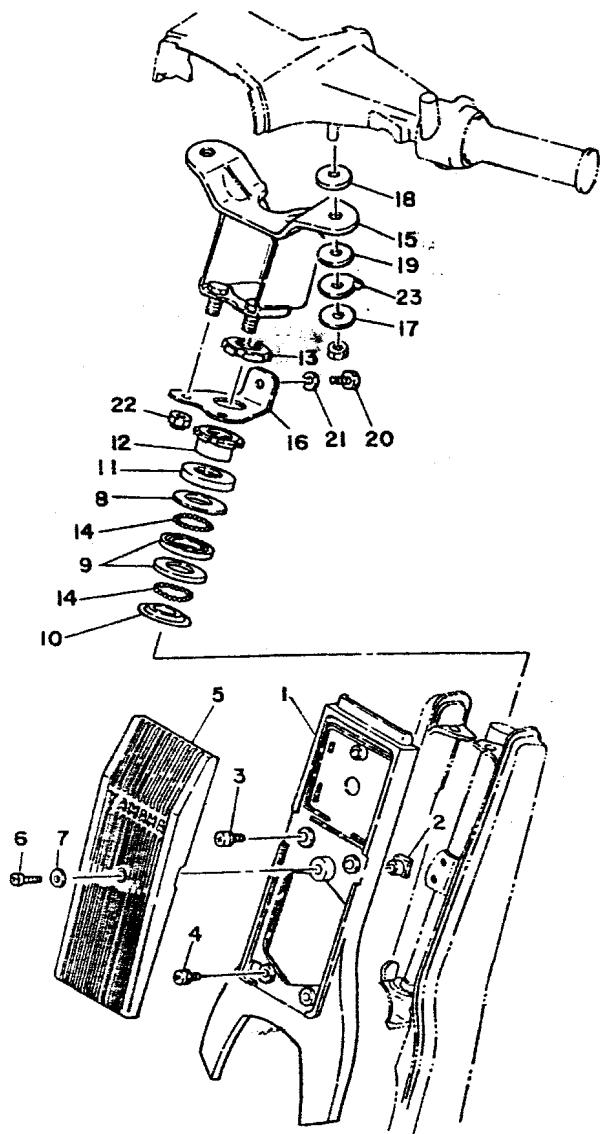


FWD

3NX3200-4180

FIG. 18 BRAZO TRASERO. SUSPENSIÓN REAR ARM. SUSPENSION

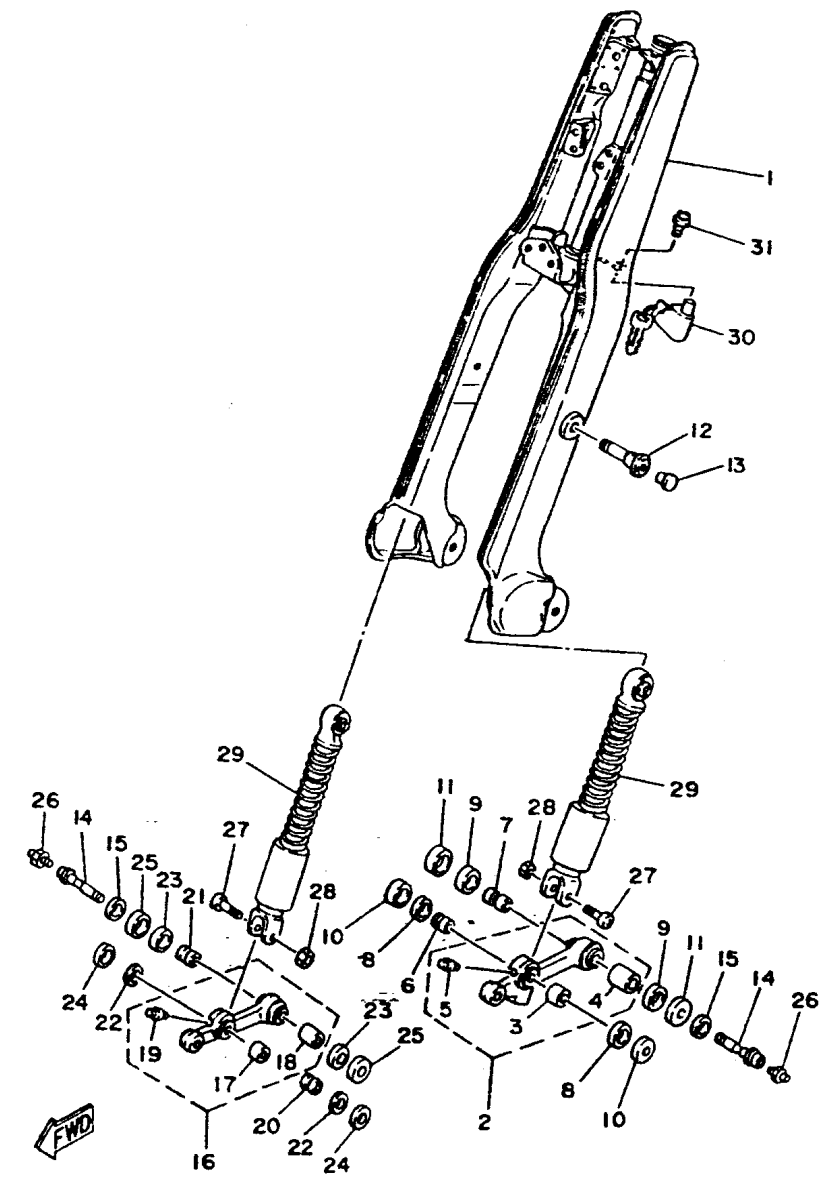
REF. NO.	CODIGO NO. PART NO.	DESCRIPCION DESCRIPTION	CANT. Q'TY	OBSERVACION REMARKS
16	90201-20279	.ARANDELA PLANA WASHER, PLATE	1	
17	90240-06052	.PASADOR CON HOYO .PIN, CLEVIS	1	
18	91490-16020	.CHAVETA .PIN, COTTER	1	
19	95311-12700	.TUERCA DE REGLAJE .NUT	1	
20	527-22210-32-EG	AMORTIGUADOR TRASERO COMPLETO SHOCK ABSORBER (MAPLE RED)	2	UR
	527-22210-32-G6	AMORTIGUADOR TRASERO COMPLETO SHOCK ABSORBER (BALBOA BLUE)	2	UR FOR COLOMBIA
	527-22210-32-H9	AMORTIGUADOR TRASERO COMPLETO SHOCK ABSORBER (BLACK GOLD)	2	UR FOR COLOMBIA
	527-22210-32-T3	AMORTIGUADOR TRASERO COMPLETO SHOCK ABSORBER (MAUVE SILVER)	2	UR FOR COLOMBIA
	527-22210-32-P0	AMORTIGUADOR TRASERO COMPLETO SHOCK ABSORBER (ORANGE METALLIC 1)	1	UR EXCEPT FOR COLOMBIA
	527-22210-32-OR	AMORTIGUADOR TRASERO COMPLETO SHOCK ABSORBER (SPACE SHINE BLUE)	1	UR EXCEPT FOR COLOMBIA
21	90101-10633	TORNILLO BOLT	2	
22	90201-10437	ARANDELA PLANA WASHER, PLATE	2	
23	90201-126A7	ARANDELA PLANA WASHER, PLATE	4	
24	90176-10013	TUERCA CORONA NUT, CROWN	2	
25	95311-12700	TUERCA DE REGLAJE NUT	2	
26	92990-10600	ARANDELA PLANA WASHER, PLATE	2	



3FT656-8190

FIG. 19 DIRECCION STEERING

REF. NO.	CODIGO NO. PART NO.	DESCRIPCION DESCRIPTION	CANT. Q'TY	OBSERVACION REMARKS
1	18A-23391-00-EG	PANEL DELANTERO	1	UR
		PANEL, FRONT (MAPLE RED)		
	18A-23391-00-G6	PANEL DELANTERO	1	UR FOR COLOMBIA
		PANEL, FRONT (BALBOA BLUE)		
	18A-23391-00-H9	PANEL DELANTERO	1	UR FOR COLOMBIA
		PANEL, FRONT (BLACK GOLD)		
	18A-23391-00-T3	PANEL DELANTERO	1	UR FOR COLOMBIA
		PANEL, FRONT (MAUVE SILVER)		
	18A-23391-00-P1	PANEL DELANTERO	1	UR EXCEPT FOR COLOMBIA
		PANEL, FRONT (ORANGE METALLIC 1)		
	18A-23391-00-OR	PANEL DELANTERO	1	UR EXCEPT FOR COLOMBIA
		PANEL, FRONT (SPACE SHINE BLUE)		
2	90173-06004	TUERCA CUADRADA	1	
		NUT, SQUARE		
3	90159-06016	TORNILLO CON VALONA	2	
		SCREW, WITH WASHER		
4	90153-06063	TORNILLO HEXAGONAL	2	
		SCREW, HEXAGON		
5	1AJ-23397-00	PANEL DELANTERO 2	1	
		PANEL, FRONT 2		
6	98580-06020	TORNILLO DE CABEZA CRUZADA	1	
		SCREW, PAN HEAD		
7	92901-06600	ARANDELA PLANA	1	
		WASHER, PLATE		
8	22F-23411-01	PISTA DE BOLAS 1	1	
		RACE, BALL 1		
9	22F-23412-01	PISTA DE BOLAS 2	2	
		RACE, BALL 2		
10	22F-23414-01	BASE DE BOLA 4	1	
		RACE, BALL 4		
11	122-23416-00	CUBIERTA DE BASE DE BOLA 2	1	
		COVER, BALL RACE 2		
12	90179-25050	TUERCA	1	
		NUT		
13	90179-25033	TUERCA	1	
		NUT		
14	93503-16010	ESFERA	44	
		BALL		
15	3E1-23461-00	SOPORTE DE MANUBRIO	1	
		BRACKET, HANDLE		
16	296-23463-01	PLACA DE MANUBRIO	1	
		PLATE, HANDLE		
17	90201-08310	ARANDELA PLANA	2	
		WASHER, PLATE		
18	296-23445-00	AMORTIGUADOR	2	
		DAMPER		
19	296-23455-00	AMORTIGUADOR	2	
		DAMPER		
20	97313-08016	TORNILLO DE HEXAGONAL	1	
		BOLT		
21	92990-08100	ARANDELA PLANA	1	
		WASHER, SPRING		
22	95601-08200	TUERCA DE AUTO-CIERRE	2	
		NUT, SELF-LOCKING		
23	90215-11012	ARANDELA DE CIERRE	2	
		WASHER, LOCK		



4GDI259-3200

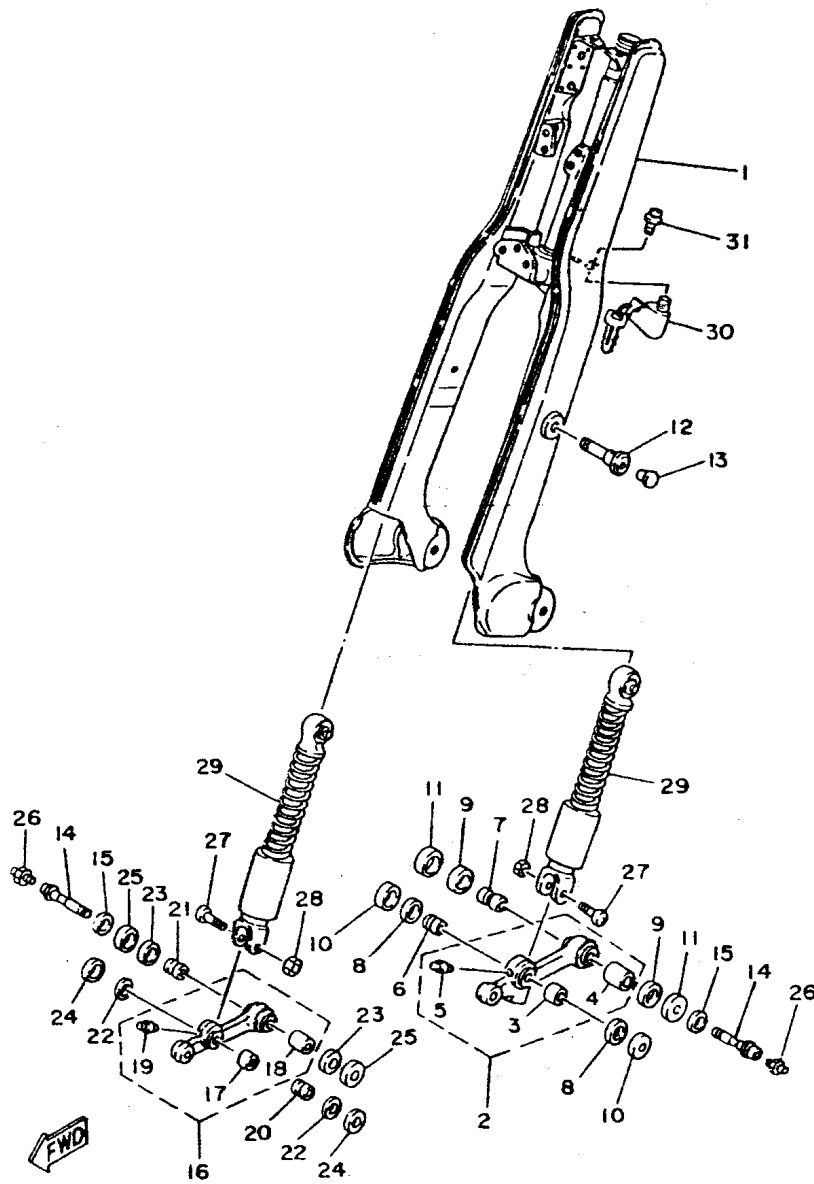
FIG. 20 HORQUILLA DELANTERA FRONT FORK

REF. NO.	CODIGO NO. PART NO.	DESCRIPCION DESCRIPTION	CANT. Q'TY	OBSERVACION REMARKS
1	517-23310-03-EG	CUBIERTA DE HORQUILLA COMPLETA FORK COVER COMP. (MAPLE RED)	1	UR
	517-23310-03-G6	CUBIERTA DE HORQUILLA COMPLETA FORK COVER COMP. (BALBOA BLUE)	1	UR FOR COLOMBIA
	517-23310-03-H9	CUBIERTA DE HORQUILLA COMPLETA FORK COVER COMP. (BLACK GOLD)	1	UR FOR COLOMBIA
	517-23310-03-T3	CUBIERTA DE HORQUILLA COMPLETA FORK COVER COMP. (MAUVE SILVER)	1	UR FOR COLOMBIA
	517-23310-03-PO	CUBIERTA DE HORQUILLA COMPLETA FORK COVER COMP. (ORANGE METALLIC 1)	1	UR EXCEPT FOR COLOMBIA
	517-23310-03-OR	CUBIERTA DE HORQUILLA COMPLETA FORK COVER COMP. (SPACE SHINE BLUE)	1	UR EXCEPT FOR COLOMBIA
2	296-23361-02	BRAZO 1 ARM 1	1	
3	296-23362-09	.BUJE 1 .BUSH 1	1	
4	296-23372-09	.BUJE 2 .BUSH 2	1	
5	93700-04002	.BOQUILLA DE ENGRASAR .NIPPLE, GREASE	1	
6	296-23363-01	COLLAR 1 COLLAR 1	1	
7	296-23364-02	COLLAR 4 COLLAR 2	1	
8	296-23381-01	SELLO DE POLVO 1 SEAL, DUST 1	2	
9	296-23382-01	SELLO DE POLVO 2 SEAL, DUST 2	2	
10	116-23383-00	CUBIERTA DE SELLO DE POLVO 1 COVER, DUST SEAL 1	2	
11	116-23384-00	CUBIERTA DE SELLO DE POLVO 2 COVER, DUST SEAL 2	2	
12	90109-08692	PERNO BOLT	2	
13	90338-06143	TAPON PLUG	2	
14	90401-10035	PERNO DE UNION BOLT, UNION	2	
15	92990-10600	ARANDELA PLAMA WASHER, PLATE	2	
16	296-23371-02	BRAZO 2 ARM 2	1	
17	296-23362-09	.BUJE 1 .BUSH 1	1	
18	296-23372-09	.BUJE 2 .BUSH 2	1	
19	93700-04002	.BOQUILLA DE ENGRASAR .NIPPLE, GREASE	1	
20	296-23363-01	COLLAR 1 COLLAR 1	1	
21	296-23364-02	COLLAR 4 COLLAR 2	1	
22	296-23381-01	SELLO DE POLVO 1 SEAL, DUST 1	2	
23	296-23382-01	SELLO DE POLVO 2 SEAL, DUST 2	2	

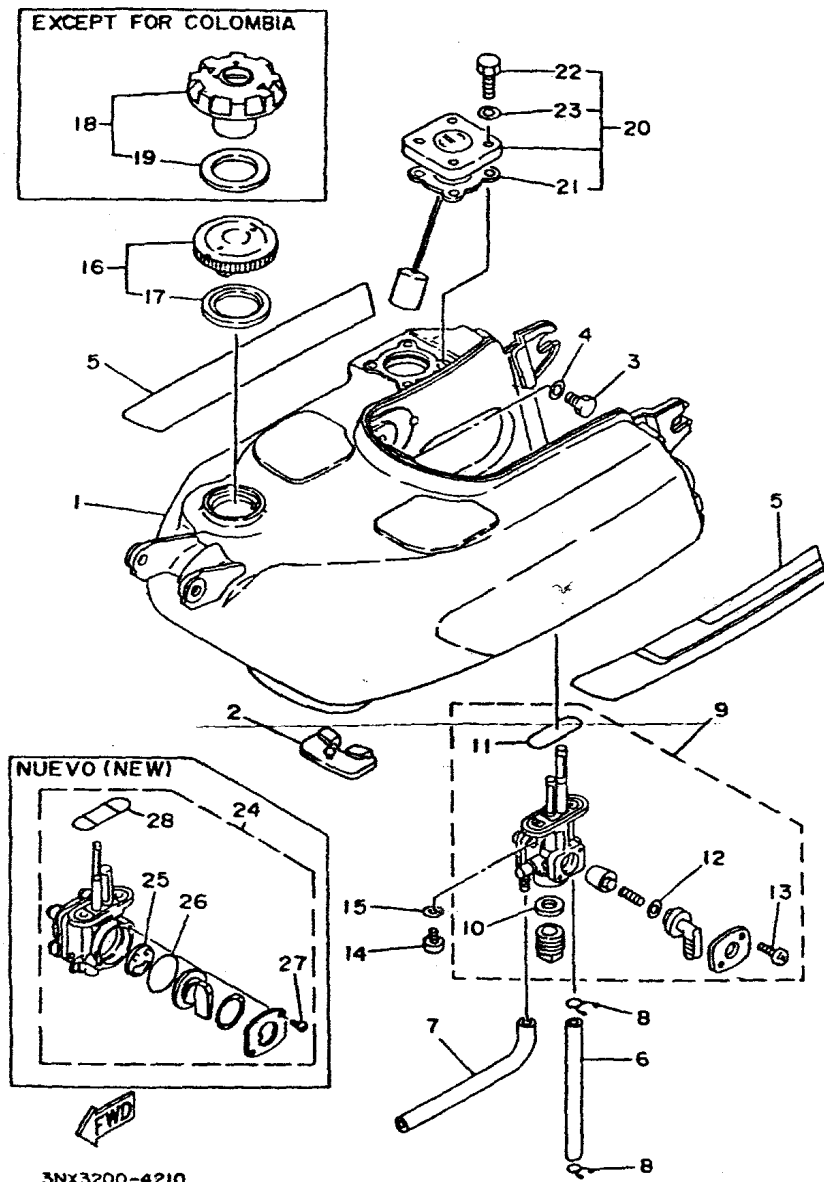
FIG. 20 HORQUILLA DELANTERA

FRONT FORK

REF. NO.	CODIGO NO. PART NO.	DESCRIPCION DESCRIPTION	CANT. Q'TY	OBSERVACION REMARKS
24	116-23383-00	CUBIERTA DE SELLO DE POLVO 1 COVER, DUST SEAL 1	2	
25	116-23384-00	CUBIERTA DE SELLO DE POLVO 2 COVER, DUST SEAL 2	2	
26	93700-06M03	BOQUILLA DE ENGRASAR NIPPLE, GREASE	2	
27	90155-08002	TORNILLO CABEZA PLANA RAM. SCREW, FLAT HEAD	2	
28	95303-08700	TUERCA NUT	2	
29	296-23350-02	AMORTIGUADOR COMPLETO SHOCK ABSORBER ASSY	2	
30	3E1-23408-00	CERRADURA DE DIRECCION COMPL. STEERING LOCK ASSY	1	
31	90152-05008	TORNILLO EMBUTIDO SCREW, COUNTERSUNK	2	



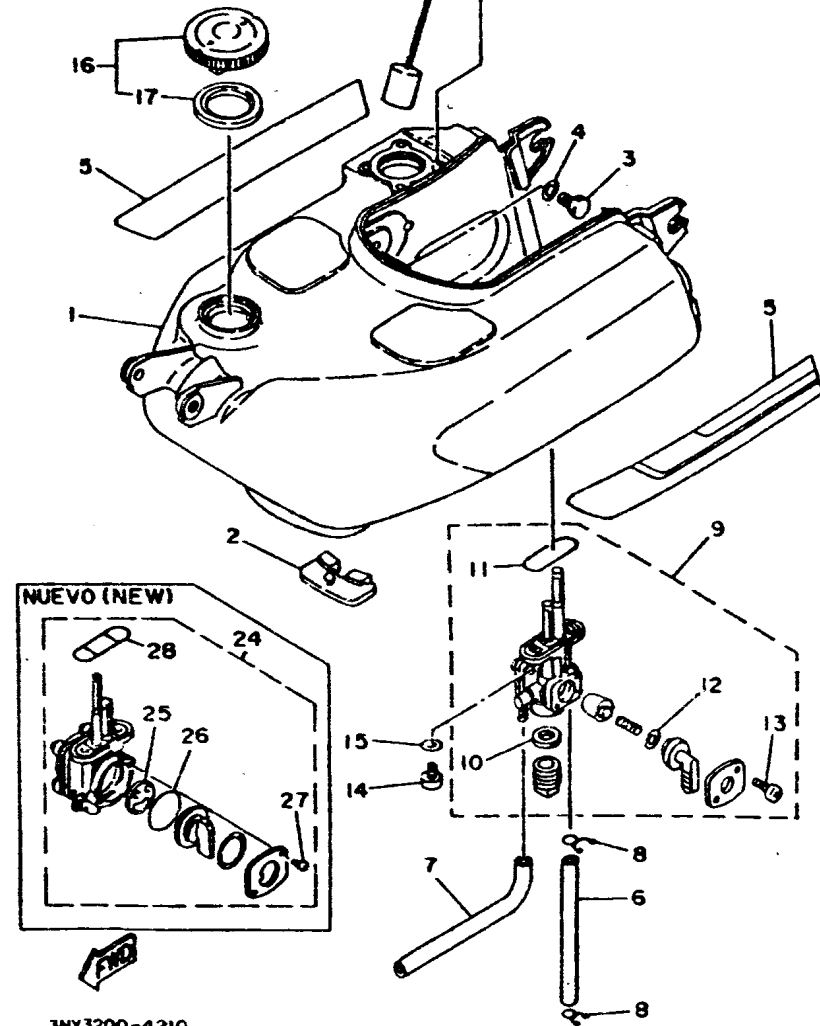
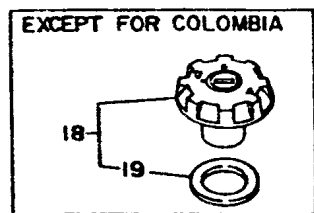
4601259-3200



3NX3200-4210

FIG. 21 DEPOSITO DE COMBUSTIBLE FUEL TANK

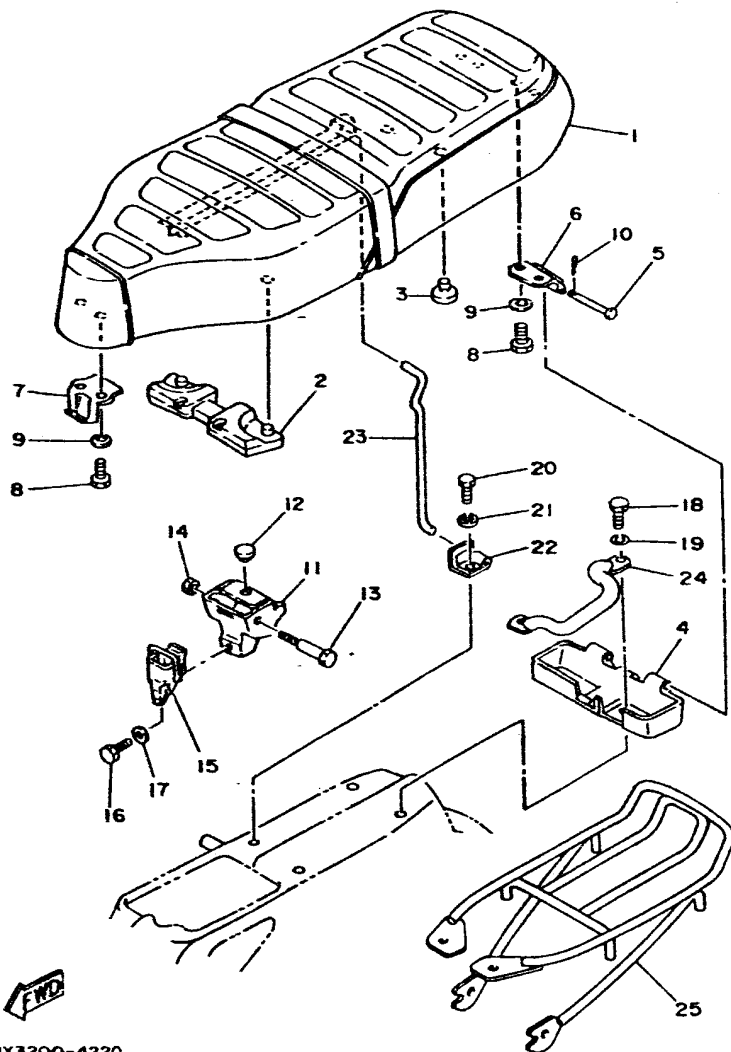
REF. NO.	CODIGO NO. PART NO.	DESCRIPCION DESCRIPTION	CANT. Q'TY	OBSERVACION REMARKS
1	18A-24110-0G-EG	DEPOSITO DE COMBUSTIBLE COMP. FUEL TANK COMP. (MAPLE RED)	1	UR
	18A-24110-0G-G6	DEPOSITO DE COMBUSTIBLE COMP. FUEL TANK COMP. (BALBOA BLUE)	1	UR FOR COLOMBIA
	18A-24110-0G-H9	DEPOSITO DE COMBUSTIBLE COMP. FUEL TANK COMP. (BLACK GOLD)	1	UR FOR COLOMBIA
	18A-24110-0G-T3	DEPOSITO DE COMBUSTIBLE COMP. FUEL TANK COMP. (MAUVE SILVER)	1	UR FOR COLOMBIA
	18A-24110-0G-P0	DEPOSITO DE COMBUSTIBLE COMP. FUEL TANK COMP. (ORANGE METALLIC 1)	1	UR EXCEPT FOR COLOMBIA
	18A-24110-0G-OR	DEPOSITO DE COMBUSTIBLE COMP. FUEL TANK COMP. (SPACE SHINE BLUE)	1	UR EXCEPT FOR COLOMBIA
2	296-24181-0C	AMORTIGUADOR DE MONTAJE DAMPER, LOCATING 1	1	
3	97011-08016	PERNO BOLT	2	
4	92990-08600	ARANDELA PLANA WASHER, PLATE	2	
5	3NX-24240-00	JUEGO DE CALCOMANIAS GRAPHIC SET	1	UR
	4AT-24240-3C	JUEGO DE CALCOMANIAS GRAPHIC SET	1	UR FOR ORANGE METALLIC 1
6	90445-09282	TUBO HOSE	1	
7	18A-24317-0C	TUBO 7 PIPE 7	1	
8	90467-08003	PRESILLA CLIP	2	
9	15K-24500-01	GRIFO DE COMBUSTIBLE 1 FUEL COCK ASSY 1	1	
10	4X8-24565-0C	.EMPAQUE .GASKET	1	
11	4X8-24512-0C	.EMPAQUE .O-RING	1	
12	4X8-24534-00	.SELLO DE GRIFO .SEAL, COCK	1	
13	4X8-24535-00	.TORNILLO ACCESORIO DE PALANC .SCREW, LEVER FITTING	2	
14	90149-06011	TORNILLO DE REGLAJE SCREW	2	
15	90202-05187	ARANDELA DE PLANA WASHER, PLATE	2	
16	22F-24610-10	TAPA COMPLETA .CAP ASSY	1	UR FOR COLOMBIA
17	3T5-24612-10	.EMPAQUE DE TAPA .GASKET, CAP	1	
18	2MM-24602-02	TAPON COMPLETO .CAP ASSY	1	UR EXCEPT FOR COLOMBIA
19	2MM-24612-0C	.EMPAQUE DE TAPA .GASKET, CAP	1	
20	15K-24260-03	MEDIDOR DE COMBUSTIBLE COMPL. FUEL METER ASSY	1	
21	3L5-24268-0C	.EMPAQ MEDIDOR DE COMBUSTIBLE .GASKET, FUEL METER	1	
22	97313-05016	.TORNILLO DE HEXAGONAL .BOLT	4	



JNX3200-4210

FIG. 21 DEPOSITO DE COMBUSTIBLE FUEL TANK

REF. NO.	CODIGO NO. PART NO.	DESCRIPCION DESCRIPTION	CANT. Q'TY	OBSERVACION REMARKS
23	90201-05029	.ARANDELA PLANA .WASHER, PLATE	4	
24	3AC-24500-00	GRIFO DE COMBUSTIBLE 1 FUEL COCK ASSY 1	1	NUEVO NEW
25	3AJ-24523-00	.VALVULA .VALVE	1	
26	3AJ-24534-00	.SELLO DE GRIFO .SEAL, COCK	1	
27	98503-03008	.TORNILLO .SCREW	2	
28	4X8-24512-00	.EMPAQUE .GASKET	1	



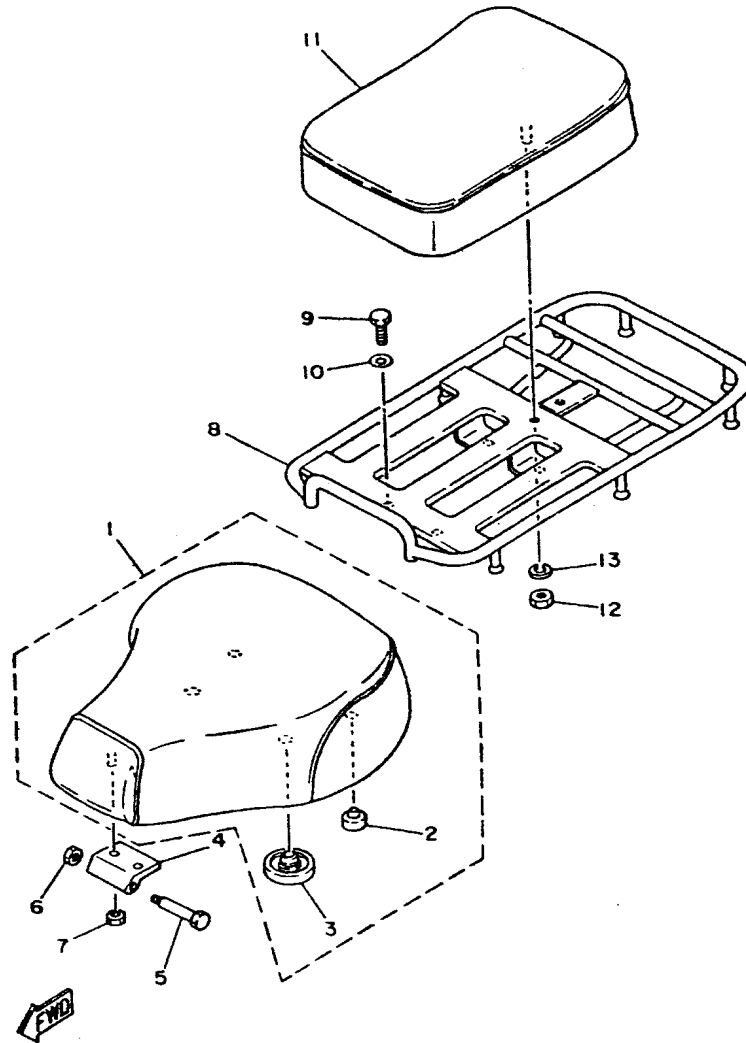
3NX3200-4220

FIG. 22 ASIENTO. DOBLE

DOUBLE SEAT

REF. NO.	CODIGO NO. PART NO.	DESCRIPCION DESCRIPTION	CANT. Q'TY	OBSERVACION REMARKS
1	19M-W2472-00	ASIENTO DOBLE COMPLETO DOUBLE SEAT ASSY	1	
2	23N-24741-00	COJIN DE ASIENTO PAD, SEAT	1	
3	102-27114-A0	TOPE DE PUNTA PRINCIPAL STOPPER, MAIN STAND	2	
4	298-24738-A0	SOPORTE DE ASIENTO BRACKET, SEAT	1	
5	91701-05055	PASADOR PIN, CLEVIS	2	
6	214-24726-A0	HINGE SEAT HINGE, SEAT	2	
7	298-24728-A0	SOPORTE DE ASIENTO BRACKET, SEAT	1	
8	97095-06016	PERNO BOLT	6	
9	92995-06100	ARANDELA WASHER, SPRING	6	
10	90468-10050	PRESILLA CLIP	2	
11	1W7-24718-01	SOPORTE DE ASIENTO BRACKET, SEAT	1	
12	128-27114-00	TOPE STOPPER	1	
13	90109-06024	PERNO BOLT	1	
14	95380-06600	TUERCA NUT	1	
15	214-24708-00	PALANCA ASIENTO COMPL. SEAT LEVER ASSY	1	
16	97013-06012	PERNO BOLT	1	
17	92901-06600	ARANDELA PLANA WASHER, PLATE	1	
18	97011-08020	PERNO BOLT	2	
19	92990-08100	ARANDELA PLANA WASHER, SPRING	2	
20	97011-08020	PERNO BOLT	2	
21	92990-08100	ARANDELA PLANA WASHER, SPRING	2	
22	298-24748-00	SOPORTE DE ASIENTO BRACKET, SEAT	1	
23	4GC-24786-00	TOPE STOPPER	1	
24	527-21165-01	MANIJA FIJA HANDLE, STANDING	1	
25	296-24830-00	PORTADOR COMPLETO CARRIER ASSY	1	EXCEPT FOR COLOMBIA

FIG. 23 ASIENTO. SIMPLE (COLOMBIA) TANDEM SEAT



3NX3200-4230

REF. NO.	COOIGO NO. PART NO.	DESCRIPCION DESCRIPTION	CANT. Q'TY	OBSERVACION REMARKS
1	1JM-F4710-00	ASIENTO SIMPLE COMPLETO SINGLE SEAT ASSY	1	
2	18A-24723-00	.AMORTIGUADOR DE ASIENTO .DAMPER, SEAT	2	
3	1L9-24741-00	.COJIN DE ASIENTO .PAD, SEAT	2	
4	296-24726-00	HINGE SEAT HINGE, SEAT	1	
5	90109-06024	PERNO BOLT	1	
6	95380-06600	TUERCA NUT	2	
7	95380-06600	TUERCA NUT	1	
8	1JM-F4810-00	PORTADOR COMPLETO CARRIER ASSY	1	
9	97313-08016	TORNILLO DE HEXAGONAL BOLT	4	
10	92901-08600	ARANDELA PLANA WASHER, PLATE	4	
11	1JM-F4750-00	ASIENTO TANDEM COMPLETO TANDEM SEAT ASSY	1	
12	95380-06600	TUERCA NUT	1	
13	92995-06100	ARANDELA WASHER, SPRING	1	

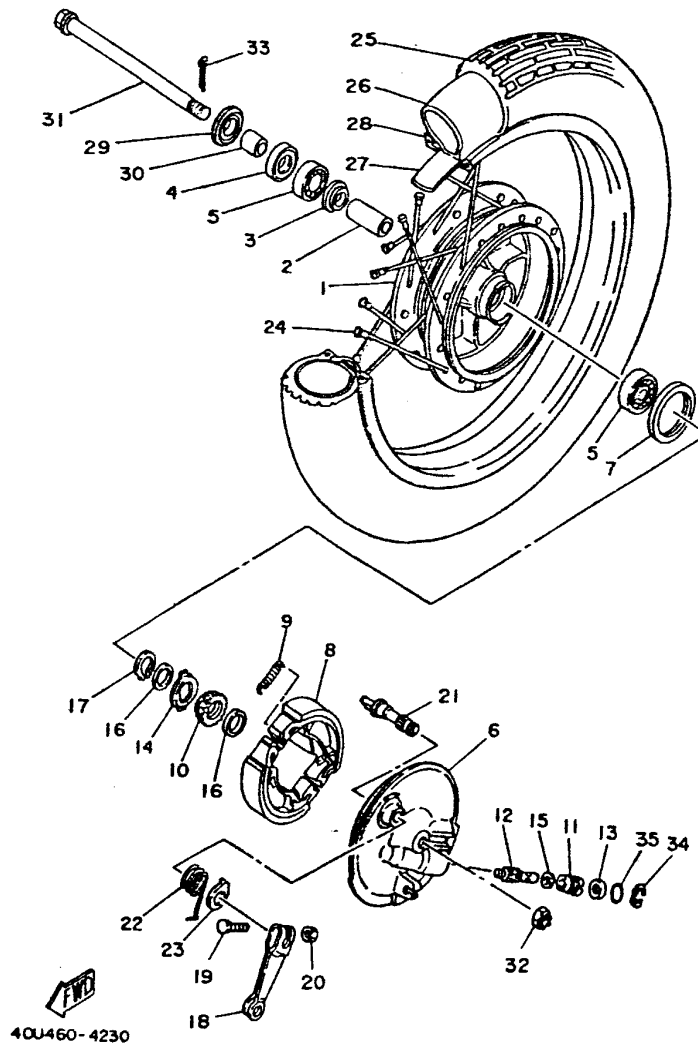


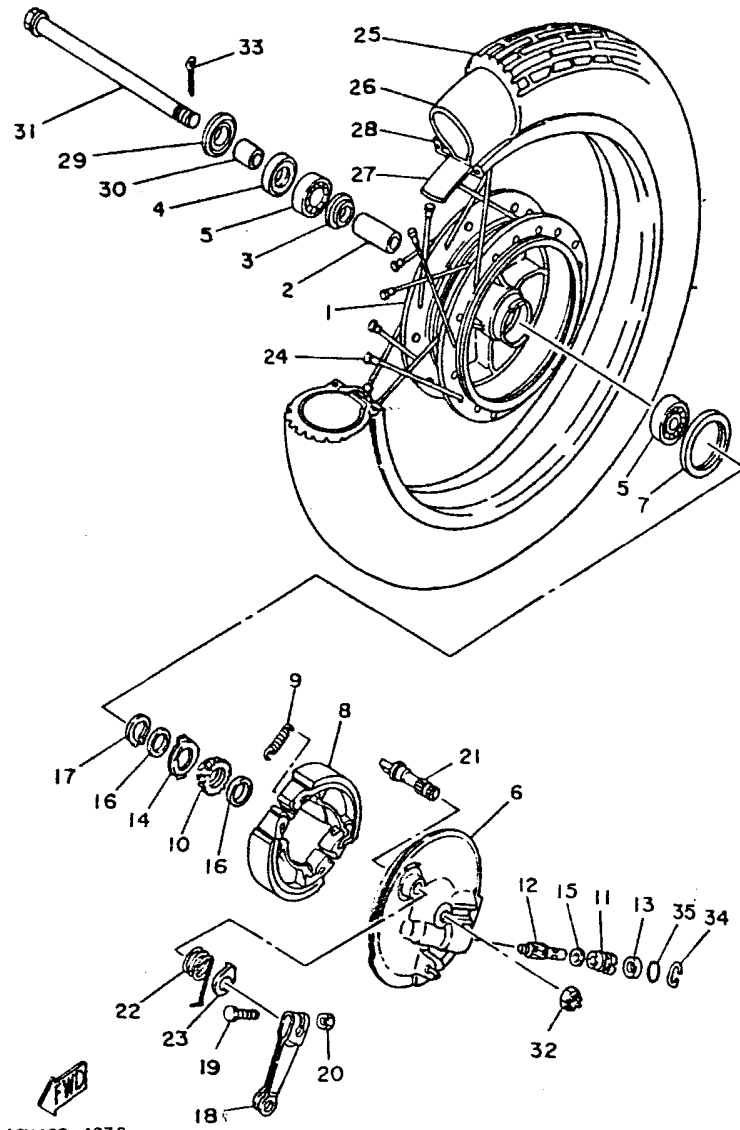
FIG. 24 RUEDA DELANTERA

FRONT WHEEL

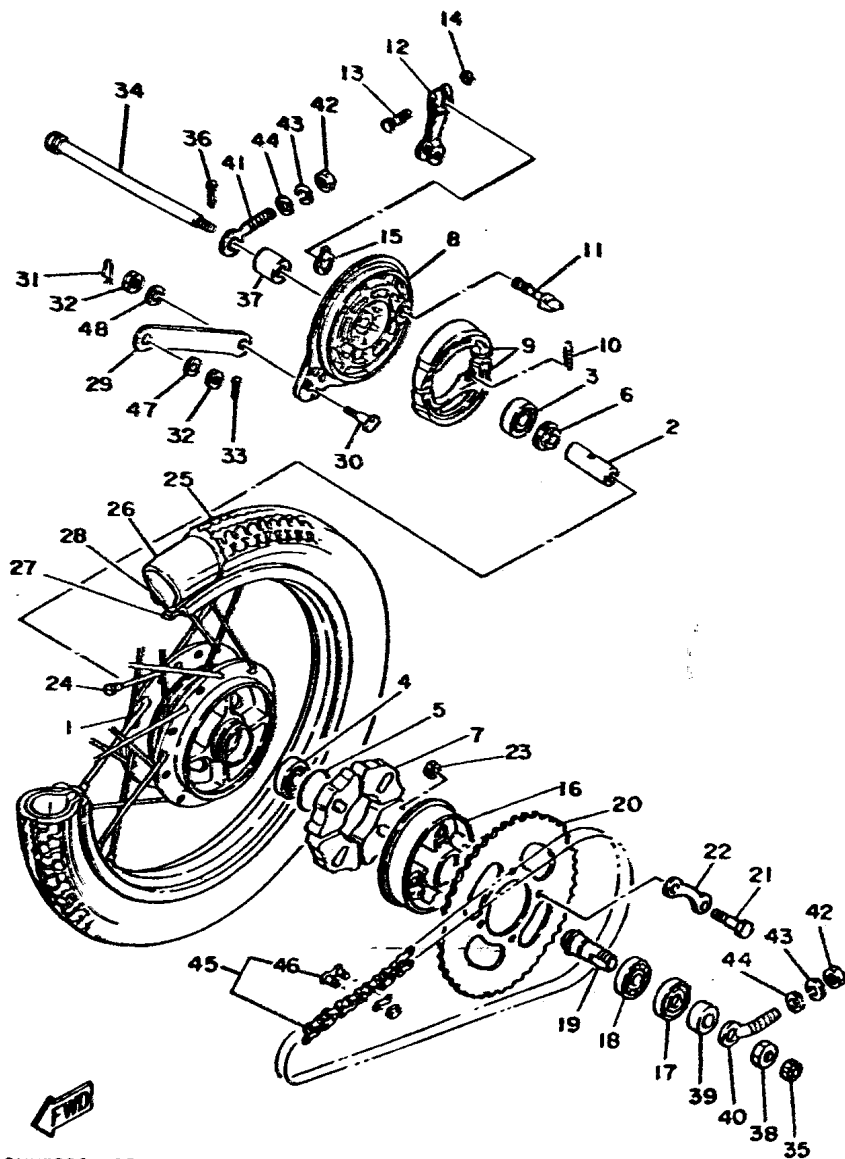
REF. NO.	CODIGO NO. PART NO.	DESCRIPCION DESCRIPTION	CANT. Q'TY	OBSERVACION REMARKS
1	517-25111-00-Y8	MASA DELANTERA HUB, FRONT	1	SILVER 2
2	90560-10292	SEPARADOR SPACER	1	
3	2E9-25116-00	BRIDA DE ESPACIADOR 2 FLANGE, SPACER 2	1	
4	93106-20001	RETEN DE ACEITE OIL SEAL	1	
5	93306-30003	COJINETE (B6300Z) BEARING (B6300Z)	2	
6	18A-25121-00-Y8	PLACA DE ZAPATA DE FRENO PLATE, BRAKE SHOE	1	SILVER 2
7	93105-47007	RETEN DE ACEITE OIL SEAL	1	
8	3AC-W2536-00	JUEGO DE ZAPATA DE FRENO BRAKE SHOE SET	2	
9	90506-15260	RESORTE DE TENSION SPRING, TENSION	2	
10	296-25135-00	ENGRANAJE DE TRACCION GEAR, DRIVE	1	
11	109-25136-00	BUJE BUSH	1	
12	296-25138-00	ENGRANAJE DE MEDIDOR GEAR, METER	1	
13	93104-07003	SELLO ACEITE OIL SEAL	1	
14	183-25149-00	EMBRAGUE DEL CUENTAKMS CLUTCH, METER	1	
15	90201-07076	ARANDELA PLANA WASHER, PLATE	1	
16	90201-20269	ARANDELA PLANA WASHER, PLATE	2	
17	99009-20400	PRESILLA REDONDA CIRCLIP	1	
18	3E1-25155-00	PALANCA DE ARBOL DE LEVAS LEVER, CAMSHAFT 1	1	
19	90101-06278	TORNILLO BOLT	1	
20	95380-06600	TUERCA NUT	1	
21	3Y6-25351-00	ARBOL DE LEVAS CAMSHAFT	1	
22	90508-26393	RESORTE DE TORSION SPRING, TORSION	1	
23	3Y6-2533A-01	PLACA INDICADOR PLATE, INDICATOR	1	
24	109-25104-10	JUEGO DE RAYOS DELANTERO SPOKE SET, FRONT	1	
25	94122-172T1	NEUMATICO (2.25-17) TIRE (2.25-17)	1	INOUE
26	94222-17269	TUBO (2.25-17) TUBE (2.25-17)	1	INOUE
27	94332-17112	BANDA DE ARO (3.25-17) BAND, RIM (3.25-17)	1	INOUE
28	94412-17496	ARO (1.20-17) RIM (1.20-17)	1	

FIG. 24 RUEDA DELANTERA

FRONT WHEEL



REF. NO.	CODIGO NO. PART NO.	DESCRIPCION DESCRIPTION	CANT. Q'TY	OBSERVACION REMARKS
29	322-25118-00	CUBIERTA DE MASA PARA POLVO COVER, HUB DUST	1	
30	90387-10277	CASQUILLO CON VALONA COLLAR	1	
31	3NX-F5181-01	EJE DE LA RUEDA AXLE, WHEEL	1	UR FOR COLOMBIA
	296-25181-02	EJE DE LA RUEDA AXLE, WHEEL	1	UR EXCEPT FOR COLOMBIA
32	90171-10004	TUERCA - ENTALLADA NUT, CASTLE	1	
33	91490-20020	CHAVETA PIN, COTTER	1	
34	102-25137-00	ANILLO DE TOPE RING, STOP	1	
35	93210-14104	JUNTA TORICA O-RING	1	

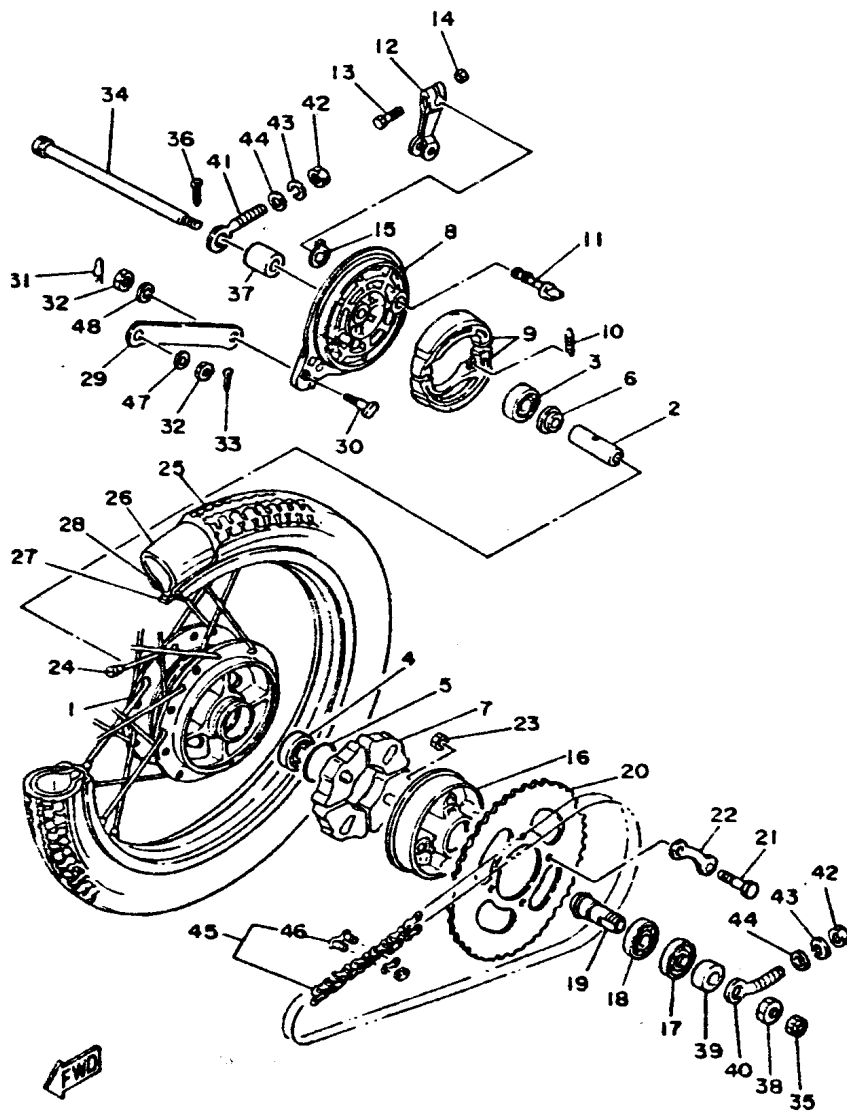


3NX3200-4250

FIG. 25 RUEDA TRASERA

REAR WHEEL

REF. NO.	CODIGO NO. PART NO.	DESCRIPCION DESCRIPTION	CANT. Q'TY	OBSERVACION REMARKS
1	18A-25311-00-Y8	MASA TRASERA HUB, REAR	1	SILVER 2
2	90560-12145	SEPARADOR SPACER	1	
3	93306-33103	COJINETE BEARING (B63012)	1	
4	93306-33102	COJINETE (B6301) BEARING (B6301)	1	
5	93210-41041	JUNTA TORICA O-RING	1	
6	109-25315-00	SEPARADOR FLANGE, SPACER	1	
7	22F-25364-00	AMORTIGUADOR DAMPER	4	
8	31J-25321-00-35	PLACA DE ZAPATA DE FRENO PLATE, BRAKE SHOE	1	SILVER
9	3AC-42536-00	JUEGO DE ZAPATA DE FRENO BRAKE SHOE SET	1	
10	90506-15260	RESORTE DE TENSION SPRING, TENSION	2	
11	3Y6-25351-00	ARBOL DE LEVAS CAMSHAFT	1	
12	1T9-25355-00	PALANCA DE ARBOL DE LEVAS LEVER, CAMSHAFT	1	
13	90101-0E278	TORNILLO BOLT	1	
14	95380-06600	TUERCA NUT	1	
15	3Y6-2533A-01	PLACA INDICADOR PLATE, INDICATOR	1	
16	296-25366-01	EMBRAGUE DE MASA CLUTCH, HUB	1	NO PAINT
17	93106-30004	RETEN DE ACEITE OIL SEAL	1	
18	93306-00406	COJINETE (B6004Z); BEARING (B6004Z)	1	
19	102-25387-03	EJE DE CORONA AXLE, SPROCKET	1	
20	3NX-F5438-00	CORONA (38T) SPROCKET, DRIVEN (38T)	1	STD FOR COLOMBIA
	122-25438-10	CORONA (38T) SPROCKET, DRIVEN (38T)	1	STD EXCEPT FOR COLOMBIA
	122-25437-10	CORONA (37T) SPROCKET, DRIVEN (37T)	1	UR
	122-25439-20	CORONA (39T) SPROCKET, DRIVEN (39T)	1	UR
21	90101-08672	TORNILLO BOLT	4	
22	102-25412-00	ARANDELA WASHER	2	
23	90179-08639	TUERCA NUT	4	
24	18E-25304-00	JUEGO DE RAYOS TRASEROS SPOKE SET, REAR	1	
25	94125-17259	NEUMATICO (2.50-17) TIRE (2.50-17)	1	UR FOR COLOMBIA

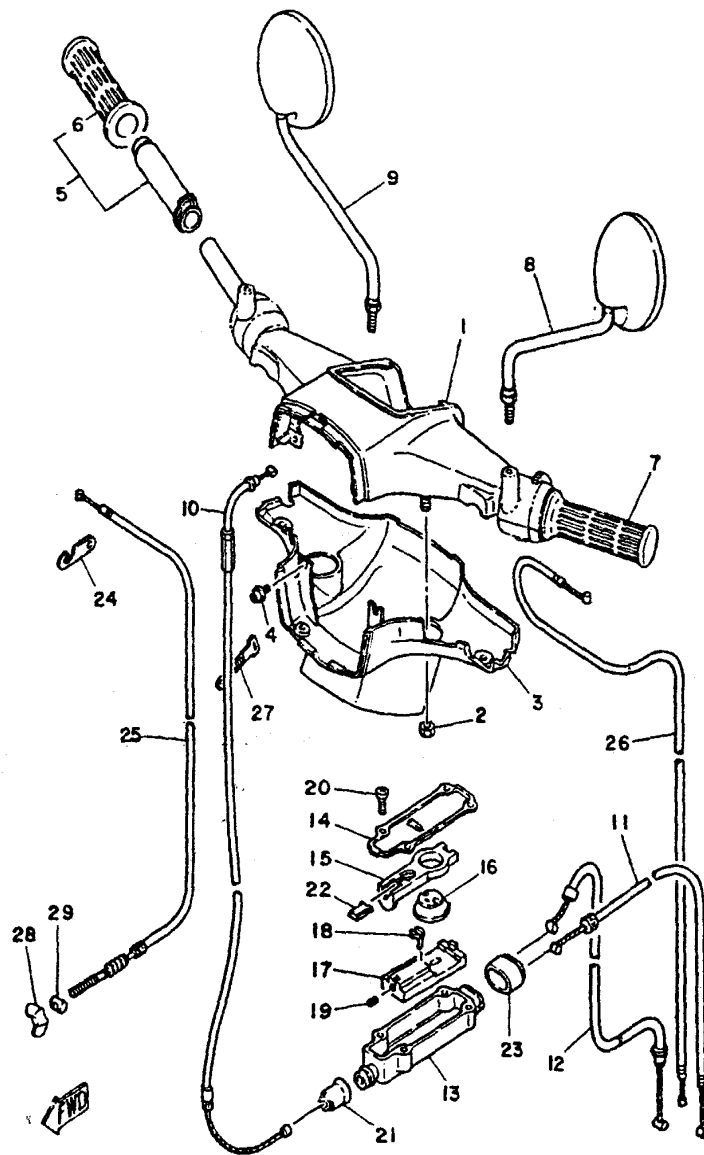


3NX3200-4250

FIG. 25 RUEDA TRASERA

REAR WHEEL

REF. NO.	CODIGO NO. PART NO.	DESCRIPCION DESCRIPTION	CANT. Q'TY	OBSERVACION REMARKS
25	94125-171E2	NEUMATICO (2.50-17) TIRE (2.50-17)	1	UR EXCEPT FOR COLOMBIA
26	94222-17269	TUBO (2.25-17) TUBE (2.25-17)	1	INOUE
27	94332-17112	BANDA DE ARO (3.25-17) BAND, RIM (3.25-17)	1	INOUE
28	94414-17003	ARO (1.40-17) RIM (1.40-17)	1	
29	59L-F5371-00	BARRA TENSORA BAR, TENSION	1	UR FOR COLOMBIA
	18A-25371-00	BARRA TENSORA BAR, TENSION	1	UR EXCEPT FOR COLOMBIA
30	90109-08183	PERNO BOLT	1	
31	90468-10050	PRESILLA CLIP	1	
32	95303-08700	TUERCA NUT	2	
33	91490-20020	CHAVETA PIN, COTTER	1	
34	3NX-F5381-00	EJE DE RUEDA AXLE, WHEEL	1	UR FOR COLOMBIA
	401-25181-01	EJE DE LA RUEDA AXLE, WHEEL	1	UR EXCEPT FOR COLOMBIA
35	90171-12005	TUERCA ENTALLADA NUT, CASTLE	1	
36	91401-30030	CHAVETA PIN, COTTER	1	
37	90387-12412	CASQUILLO CON VALONA COLLAR	1	
38	90170-18165	TUERCA NUT	1	
39	90387-18143	CASQUILLO CON VALONA COLLAR	1	
40	127-25388-01	TIRADOR DE CADENA 1 PULLER, CHAIN 1	1	
41	102-25389-00	TIRADOR DE CADENA 2 PULLER, CHAIN 2	1	
42	95380-06600	TUERCA NUT	2	
43	92995-06100	ARANDELA WASHER, SPRING	2	
44	90201-061A5	ARANDELA PLANA WASHER, PLATE	2	
45	94580-52100	CADENA (D.I.D. 420M 100L) CHAIN (D.I.D. 420M 100L)	1	
46	94680-52001	CONECTOR DE CADENA (D.I.D.-420M) JOINT, CHAIN(D.I.D.-420M)	1	
47	92901-08200	ARANDELA PLANA WASHER, PLAIN	1	
48	92990-08100	ARANDELA PLANA WASHER, SPRING	1	

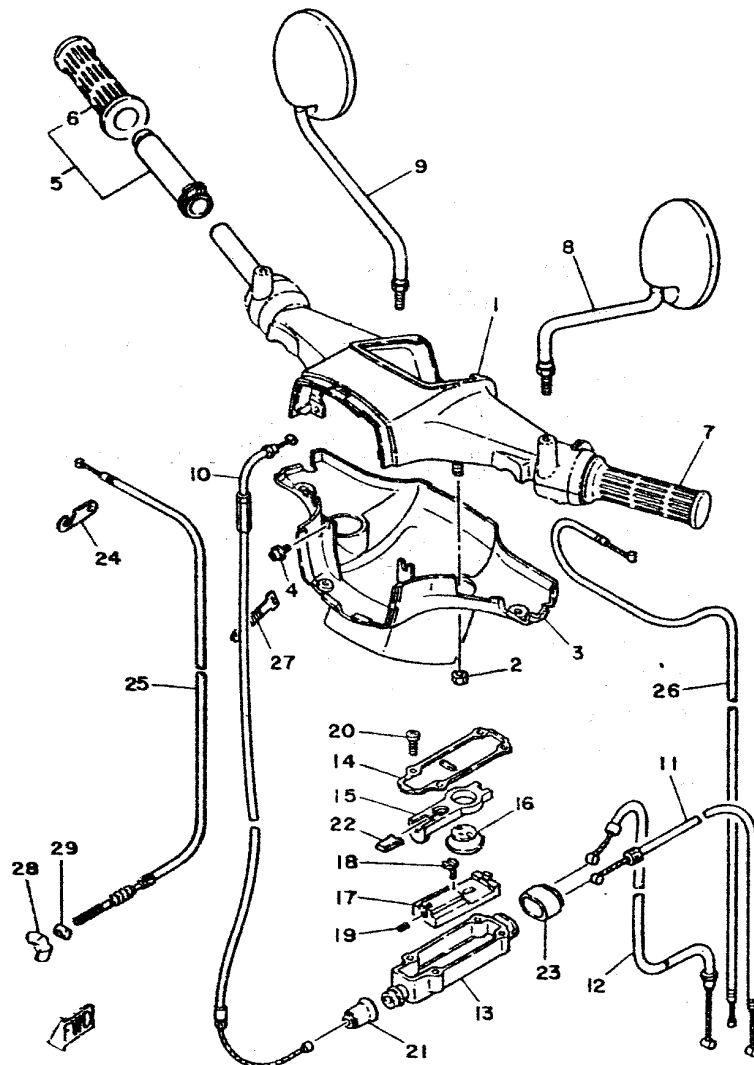


4LDI646-3250

FIG. 26 MANUBRIO. CABLE

STEERING HANDLE. CABLE

REF. NO.	CODIGO NO. PART NO.	DESCRIPCION DESCRIPTION	CANT. Q'TY	OBSERVACION REMARKS
1	3E1-26210-10-98	MANUBRIO HANDLE	1	LOW GLOSS BLACK
2	95303-06700	TUERCA NUT	2	
3	3E1-26215-00-98	CUBIERTA INFERIOR COVER, LOWER	1	LOW GLOSS BLACK
4	90159-05022	TORNILLO CON VALONA SCREW, WITH WASHER	2	
5	3E1-26240-10	EMPUNADURA COMPLETA GRIP ASSY	1	
6	116-26242-00	.EMPUNADURA (MD) .GRIP (RIGHT)	1	
7	116-26241-00	EMPUNADURA (MI) GRIP (LEFT)	1	
8	59L-F6280-00	ESPEJO COMPLETO (IZQUIERDO) REAR VIEW MIRROR ASSY(LEFT)	1	UR FOR COLOMBIA
	1Y0-26290-10	ESPEJO COMPLETO(IZQUIERDO) REAR VIEW MIRROR ASSY (L.H)	1	UR EXCEPT FOR COLOMBIA
9	59L-F6290-00	ESPEJO COMPLETO (DERECHO) REAR VIEW MIRROR ASSY(RIGHT)	1	UR FOR COLOMBIA
	1Y0-26290-00	ESPEJO COMPLETO (DERECHO) REAR VIEW MIRROR ASSY (R.H)	1	UR EXCEPT FOR COLOMBIA
10	3E1-26311-04	CABLE DE ACELERADOR 1 CABLE, THROTTLE 1	1	
11	18A-26312-00	CABLE DE ACELERADOR 2 CABLE, THROTTLE 2	1	
12	18A-26321-00	CABLE DE BOMBA CABLE, PUMP	1	
13	3J0-26261-00	CONECTOR DE CABLE CONNECTOR, CABLE	1	
14	3J0-26262-00	TAPA DE CABLE CONECTOR CAP, CABLE CONNECTOR	1	
15	3E1-26274-00	GUJA DE ROTOR GUIDE, ROTOR	1	
16	2T5-26273-00	ROTOR ROTOR	1	
17	3E1-26244-00	CORREDERA DE OBTURADOR SLIDER, THROTTLE	1	
18	2T5-26267-00	PASADOR PIN	1	
19	90501-06611	RESORTE DE COMPRESION SPRING, COMPRESSION	1	
20	90167-03004	TORNILLO DE ROSCA HEMBRA SCREW, TAPPING	4	
21	360-26266-00	FUNDA DE CILINDRO BOOT, CYLINDER	1	
22	3E1-26245-00	TOPE DE CABLE STOPPER, CABLE	1	
23	3J0-26272-00	TAPON CAP	1	
24	3E1-26393-00	SOPORTE HOLDER	1	
25	3E1-26341-00	CABLE DE FRENO CABLE, BRAKE	1	
26	3E1-26331-00	CABLE DE ARRANQUE CABLE, STARTER 1	1	

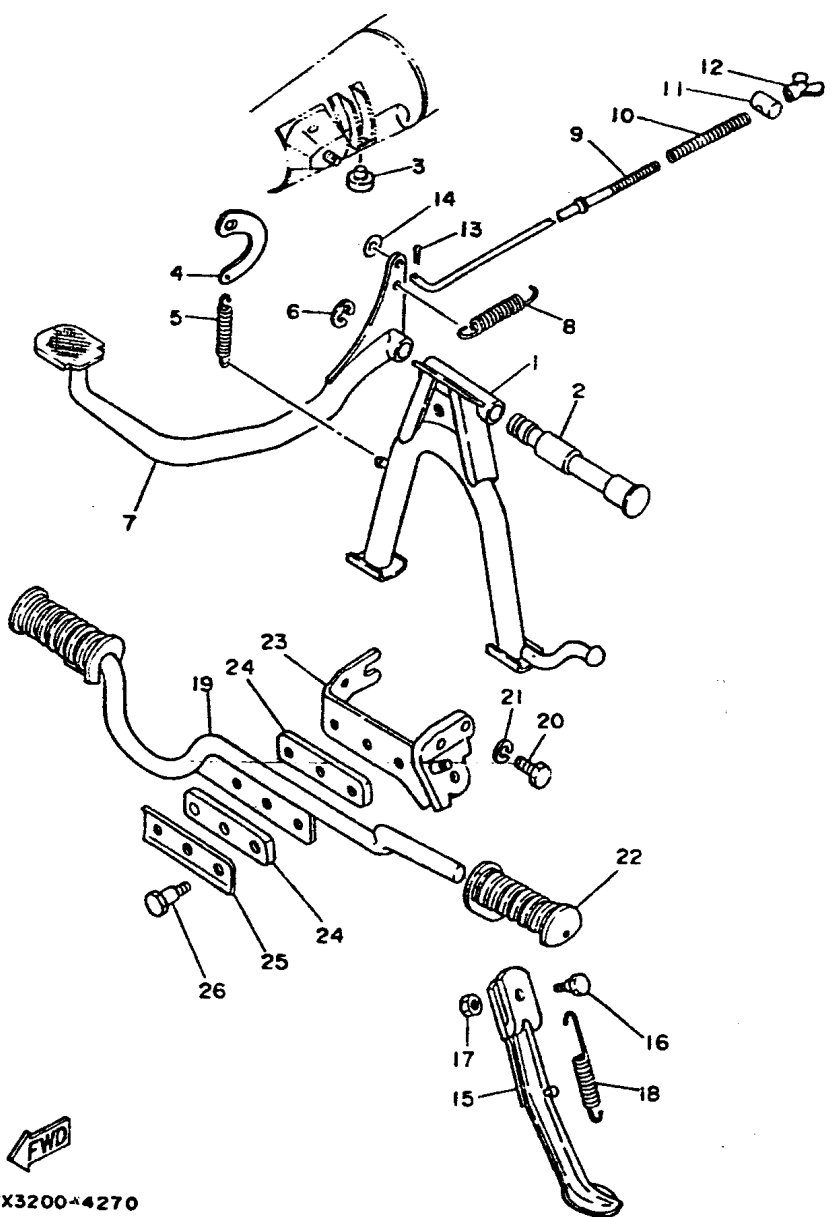


4LD1646-3250

FIG. 26 MANUBRIO. CABLE

STEERING HANDLE. CABLE

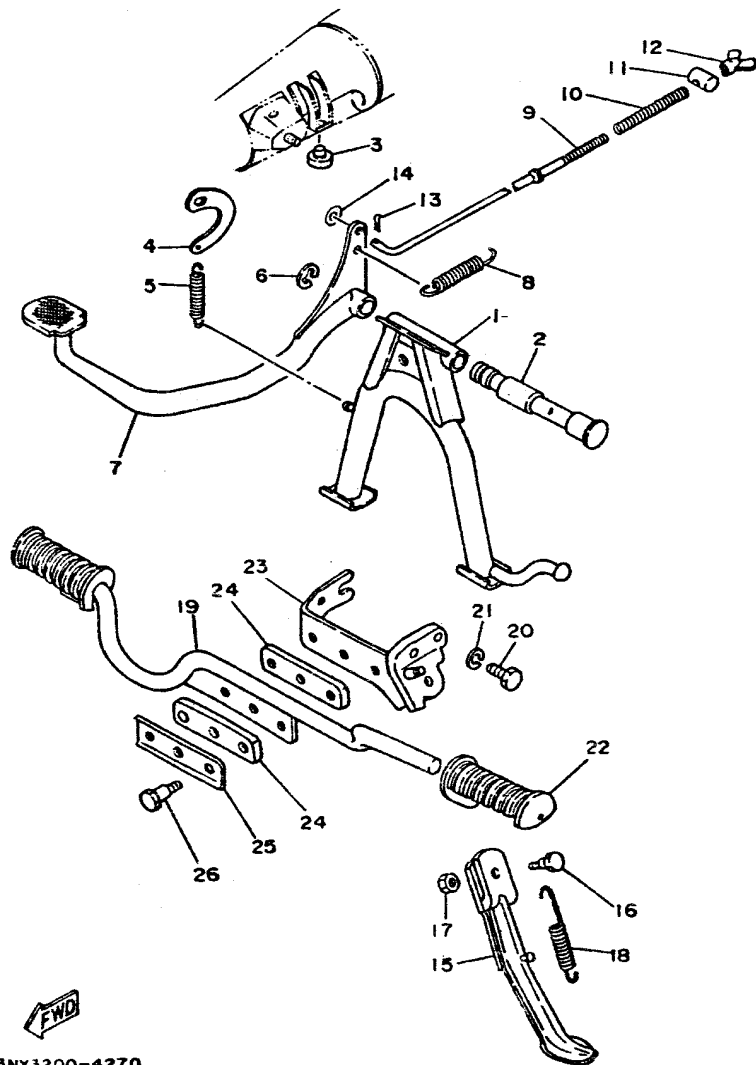
REF. NO.	CODIGO NO. PART NO.	DESCRIPCION DESCRIPTION	CANT. QTY	OBSERVACION REMARKS
27	J45-83936-00	BANDA DE CABLE DE INTERRUPTOR BAND. SWITCH CORD	1	
28	90175-06013	TUERCA MARIPOSA NUT, WING	1	
29	90249-12008	PASADOR PIN		



3NX3200-4270

FIG. 27 SOPORTE. APOYAPIE 1 (COLOMBIA) STAND. FOOTREST 1

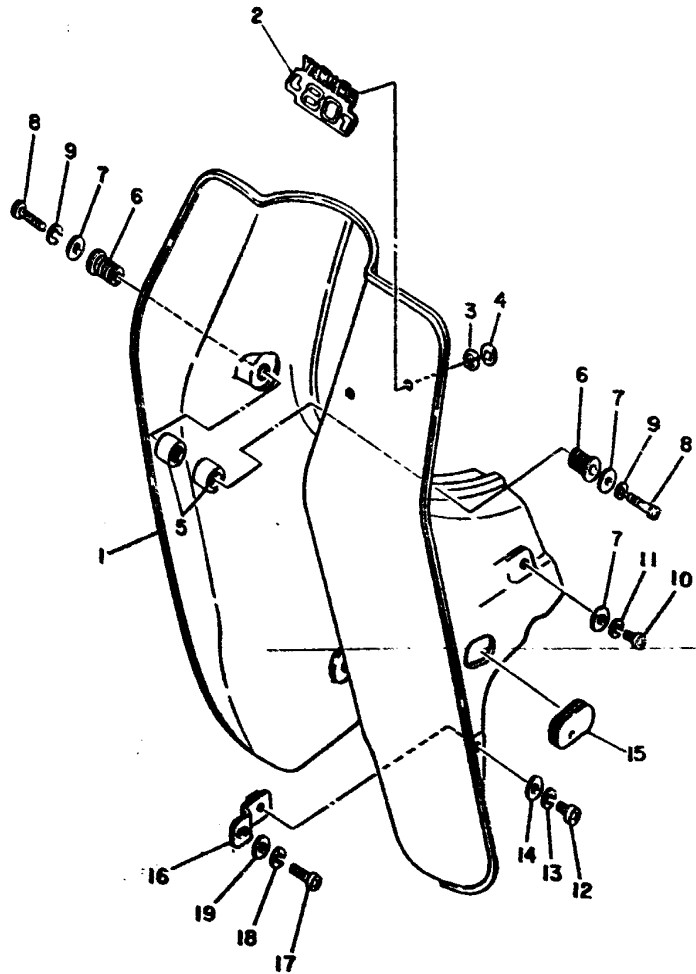
REF. NO.	CODIGO NO. PART NO.	DESCRIPCION DESCRIPTION	CANT. Q'TY	OBSERVACION REMARKS
1	3NX-F7111-00	PUNTAL PRINCIPAL STAND, MAIN	1	
2	3NX-F7112-00	EJE DE PUNTAL PRINCIPAL SHAFT, MAIN STAND	1	
3	116-27114-00	TOPE DE PUNTAL PRINCIPAL STOPPER, MAIN STAND	1	
4	3NX-F7115-00	CONEXION DE PUNTAL PRINCIPAL LINK, MAIN STAND	1	
5	90506-29054	RESORTE DE TENSION SPRING, TENSION	1	
6	93430-12008	SEGURO CIRCLIP	1	
7	3NX-F7211-01	PEDAL DE FRENO PEDAL, BRAKE	1	
8	90506-20041	RESORTE DE TENSION SPRING, TENSION	1	
9	3NX-F7231-00	VARILLA DE FRENO ROD, BRAKE	1	
10	90501-10245	RESORTE DE COMPRESION SPRING, COMPRESSION	1	
11	90249-12008	PASADOR PIN	1	
12	90175-06013	TUERCA MARIPOSA NUT, WING	1	
13	91490-20020	CHAVETA PIN, COTTER	1	
14	92901-06600	ARANDELA PLANA WASHER, PLATE	1	
15	3NX-F7311-00	PUNTAL LATERAL STAND, SIDE	1	
16	90109-08034	PERNO BOLT	1	
17	95303-08700	TUERCA NUT	1	
18	90506-25047	RESORTE DE TENSION SPRING, TENSION	1	
19	3NX-F7411-00	APOYAPIE 1 FOOTREST 1	1	
20	97011-10020	PERNO BOLT	1	
21	92901-10100	ARANDELA PLANA WASHER, SPRING	1	
22	59M-F7413-00	CUBIERTA DE APOYAPIE COVER, FOOTREST	2	
23	3NX-F7412-00	SOPORTE DE APOYAPIE 1 BRACKET, FOOTREST 1	1	
24	3NX-F7414-00	AMORTIGUADOR DE APOYAPIE DAMPER, FOOTREST	2	
25	3NX-F7417-00	ARANDELA DE APOYAPIE WASHER, FOOTREST	1	
26	90109-08686	PERNO BOLT	3	



3NX3200-4270

FIG. 28 SOPORTE. APOYAPIE 2 (EXCEPTO COLOMBIA) STAND. FOOTREST 2

REF. NO.	CODIGO NO. PART NO.	DESCRIPCION DESCRIPTION	CANT. Q'TY	OBSERVACION REMARKS
1	266-27111-10	PUNTAL PRINCIPAL STAND, MAIN	1	
2	517-27112-01	EJE DE PUNTAL PRINCIPAL SHAFT, MAIN STAND	1	
3	116-27114-00	TOPE DE PUNTAL PRINCIPAL STOPPER, MAIN STAND	1	
4	109-27115-00	CONEXION DE PUNTAL PRINCIPAL LINK, MAIN STAND	1	
5	90506-29054	RESORTE DE TENSION SPRING, TENSION	1	
6	93430-12008	SEGURO CIRCLIP	1	
7	18A-27211-01	PEDAL DE FRENO PEDAL, BRAKE	1	
8	90506-20041	RESORTE DE TENSION SPRING, TENSION	1	
9	18A-27231-00	VARILLA DE FRENO ROD, BRAKE	1	
10	90501-10245	RESORTE DE COMPRESION SPRING, COMPRESSION	1	
11	90249-12008	PASADOR PIN	1	
12	90179-06411	TUERCA NUT	1	
13	91490-20020	CHAVETA PIN, COTTER	1	
14	92901-06600	ARANDELA PLANA WASHER, PLATE	1	
15	18A-27311-10	PUNTAL LATERAL STAND, SIDE	1	
16	90109-08034	PERNO BOLT	1	
17	95303-08700	TUERCA NUT	1	
18	90506-25047	RESORTE DE TENSION SPRING, TENSION	1	
19	18A-27411-01	APOYAPIE 1 FOOTREST 1	1	
20	97011-10020	PERNO BOLT	1	
21	92901-10100	ARANDELA PLANA WASHER, SPRING	1	
22	441-27413-01	CUBIERTA DE APOYAPIE COVER, FOOTREST	2	
23	18A-27412-00	SOPORTE DE APOYAPIE 1 BRACKET, FOOTREST 1	1	
24	18A-27414-00	AMORTIGUADOR DE APOYAPIE DAMPER, FOOTREST	2	
25	18A-27417-00	ARANDELA DE APOYAPIE WASHER, FOOTREST	1	
26	90109-08686	PERNO BOLT	3	

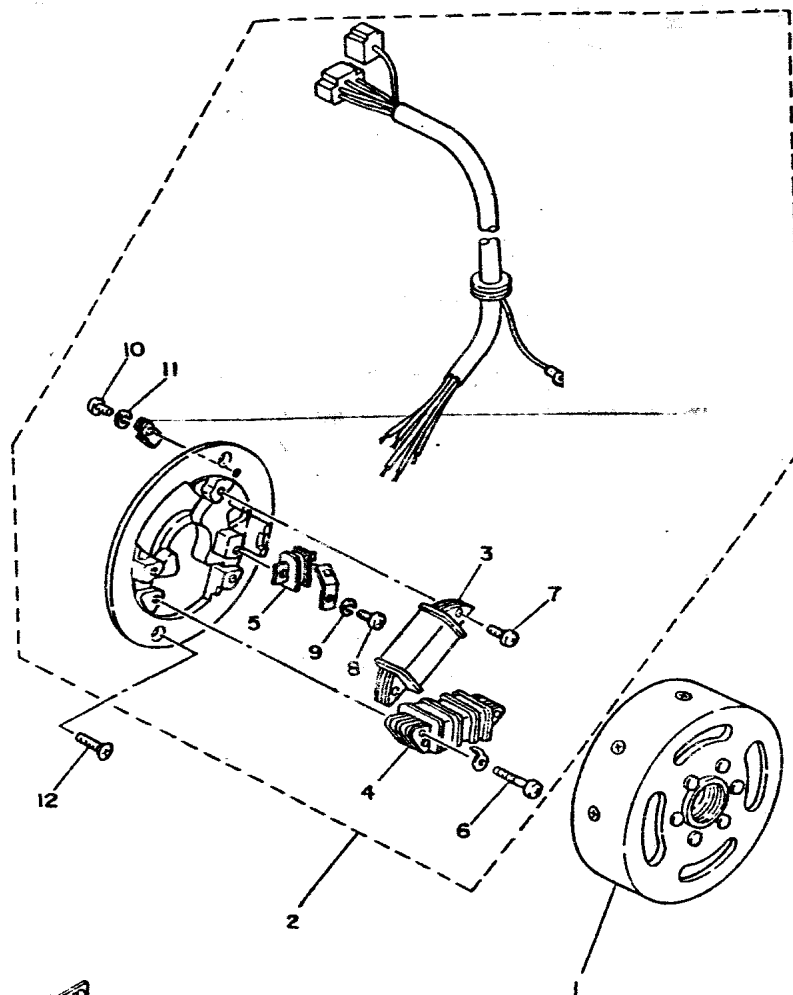


59L261-5270

FIG. 29 PATA PROTEGIDA

LEG SHIELD

REF. NO.	CODIGO NO. PART NO.	DESCRIPCION DESCRIPTION	CANT. -Q'TY	OBSERVACION REMARKS
1	18A-28311-00	PROTECCION DE PATA 1 LEG SHIELD 1	1	
2	3E5-28315-00	EMBLEMA EMBLEM	1	
3	116-28316-01	AMORTIGUADOR DAMPER, EMBLEM	2	
4	90183-04005	TUERCA DE RESORTE NUT, SPRING	2	
5	296-28373-00	COLLAR COLLAR	2	
6	296-28329-00	ESPACIADOR SPACER	2	
7	90201-06067	ARANDELA PLANA WASHER, PLATE	4	
8	98580-06040	TORNILLO DE CABEZA CRUZADA SCREW, PAN HEAD	2	
9	92995-06100	ARANDELA WASHER, SPRING	2	
10	98580-06016	TORNILLO DE CABEZA CRUZADA SCREW, PAN HEAD	2	
11	92995-06100	ARANDELA WASHER, SPRING	2	
12	98580-06016	TORNILLO DE CABEZA CRUZADA SCREW, PAN HEAD	2	
13	92995-06100	ARANDELA WASHER, SPRING	2	
14	92901-06600	ARANDELA PLANA WASHER, PLATE	2	
15	296-28349-01	TAPA CAP	1	
16	18A-28322-00	SOPORTE 2 STAY 2	2	
17	98580-06016	TORNILLO DE CABEZA CRUZADA SCREW, PAN HEAD	2	
18	92995-06100	ARANDELA WASHER, SPRING	2	
19	90201-06067	ARANDELA PLANA WASHER, PLATE	2	

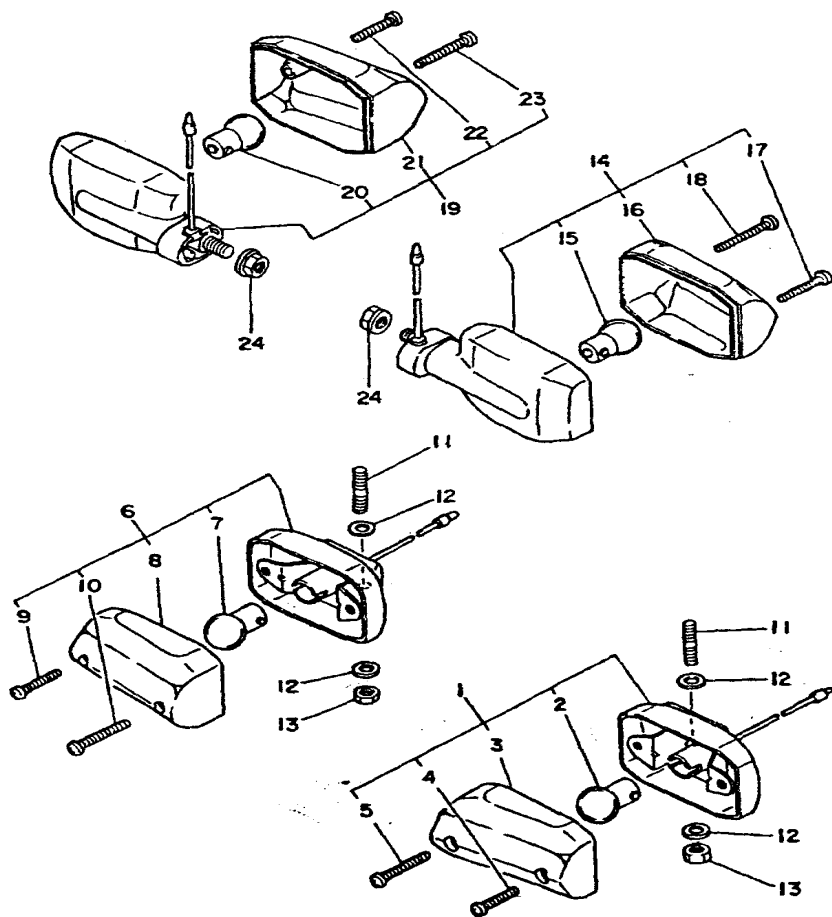


FWD
MA440-5260

FIG. 30 GENERADOR

GENERATOR

REF. NO.	CODIGO NO. PART NO.	DESCRIPCION DESCRIPTION	CANT. Q'TY	OBSERVACION REMARKS
1	4GC-85550-00	ROTOR COMPLETO ROTOR ASSY	1	
2	4GC-85560-01	CONJUNTO BASE BASE ASSY	1	
3	3T5-85520-M1	.BOBINA DE CARGA .COIL, CHARGE	1	
4	18Y-81313-M0	.BOBINA DE ILUMINACION I. .COIL, LIGHTING I	1	
5	2AL-85580-M0	.BOBINA DE PULSACION .COIL, PULSER	1	
6	98511-04025	.TORNILLO DE CABEZA CRUZADA .SCREW, PAN HEAD	2	
7	98511-04012	.TORNILLO DE CABEZA CRUZADA .SCREW, PAN HEAD	2	
8	98580-04010	.TORNILLO DE CABEZA CRUZADA .SCREW, PAN HEAD	1	
9	92901-04100	.ARANDELA PLANA .WASHER, SPRING	1	
10	98501-04006	.TORNILLO DE CABEZA CRUZADA .SCREW, PAN HEAD	1	
11	92901-04100	.ARANDELA PLANA .WASHER, SPRING	1	
12	90151-05055	TORNILLO EMBUTIDO SCREW, COUNTERSUNK	2	



59L261-5290

FIG. 31 LUZ DE DESTELLADOR 1 (COLOMBIA) FLASHER LIGHT 1

REF. NO.	CODIGO NO. PART NO.	DESCRIPCION DESCRIPTION	CANT. Q'TY	OBSERVACION REMARKS
1	3NX-H3310-00	DESTELLADOR DE LUZ DELANT. FRONT FLASHER LIGHT ASSY 1	1	
2	3NX-H3311-00	.BOMBILLA DE DESTELLADOR .BULB, FLASHER	1	
3	3NX-H3312-00	.LENTE DE DESTELLADOR .LENS, FLASHER	1	
4	98501-03030	.TORNILLO DE CABEZA CRUZADA .SCREW, PAN HEAD	1	
5	3NX-H3333-00	.TORNILLO ACCESORIO DELENTE .SCREW, LENS FITTING	1	
6	3NX-H3320-00	DESTELLADOR DE LUZ DELANT. FRONT FLASHER LIGHT ASSY 2	1	
7	3NX-H3311-00	.BOMBILLA DE DESTELLADOR .BULB, FLASHER	1	
8	3NX-H3322-00	.LENTE DE INTERMITENTE 2 .LENS, FLASHER 2	1	
9	98501-03030	.TORNILLO DE CABEZA CRUZADA .SCREW, PAN HEAD	1	
10	3NX-H3333-00	.TORNILLO ACCESORIO DELENTE .SCREW, LENS FITTING	1	
11	90116-06282	ESPARRAGO BOLT, STUD	2	
12	92901-06200	ARANDELA PLANA WASHER, PLAIN	4	
13	95380-06700	TUERCA NUT	2	
14	3NX-H3330-00	DESTELLADOR DE LUZ TRAS.COMPL. REAR FLASHER LIGHT ASSY 1	1	
15	3NX-H3311-00	.BOMBILLA DE DESTELLADOR .BULB, FLASHER	1	
16	3NX-H3322-00	.LENTE DE INTERMITENTE 2 .LENS, FLASHER 2	1	
17	98501-03030	.TORNILLO DE CABEZA CRUZADA .SCREW, PAN HEAD	1	
18	3NX-H3333-00	.TORNILLO ACCESORIO DELENTE .SCREW, LENS FITTING	1	
19	3NX-H3340-00	DESTELLADOR DE LUZ COMPL. FLASHER LIGHT ASSY 2	1	
20	3NX-H3311-00	.BOMBILLA DE DESTELLADOR .BULB, FLASHER	1	
21	3NX-H3312-00	.LENTE DE DESTELLADOR .LENS, FLASHER	1	
22	98501-03030	.TORNILLO DE CABEZA CRUZADA .SCREW, PAN HEAD	1	
23	3NX-H3333-00	.TORNILLO ACCESORIO DELENTE .SCREW, LENS FITTING	1	
24	95701-08500	TUERCA DE SUJECCION NUT, FLANGE	2	

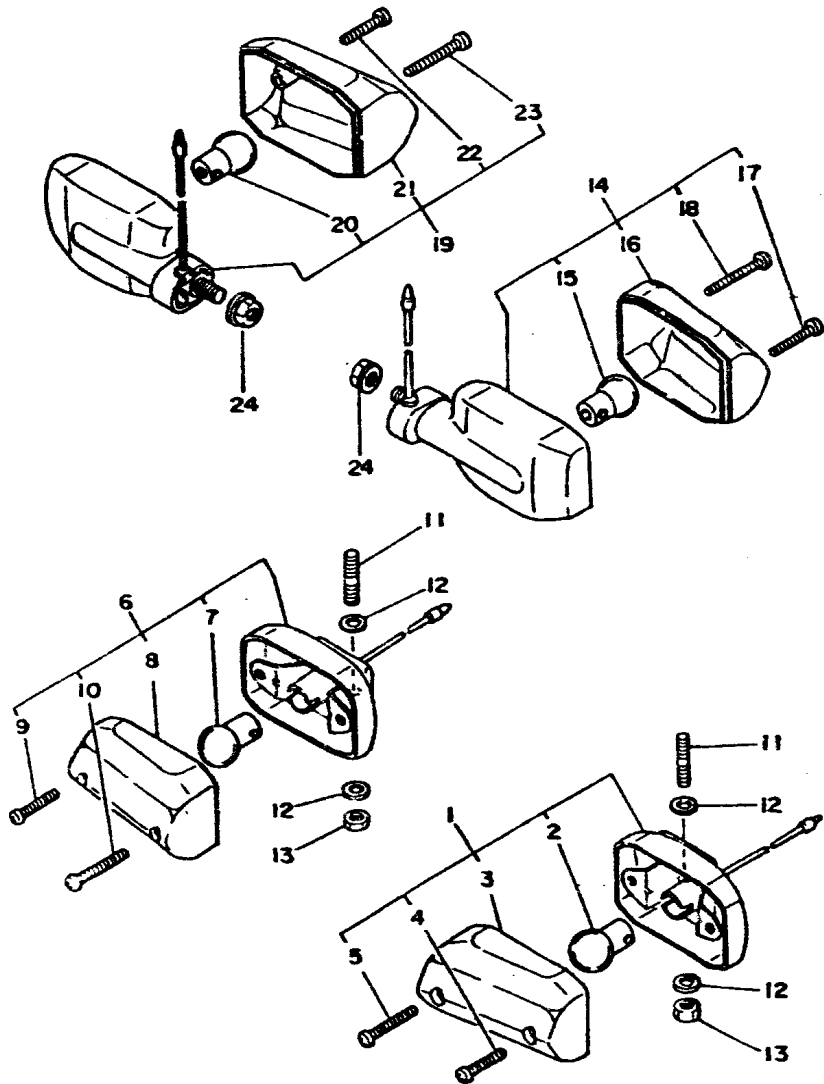
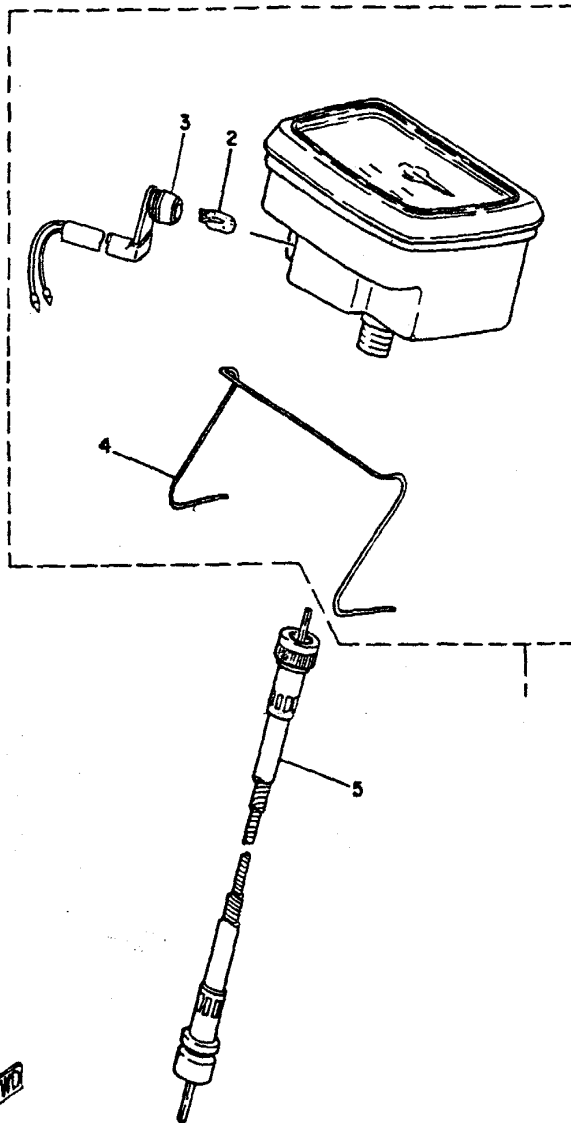


FIG. 32 LUZ DE DESTELLADOR 2 (EXCEPTO COLOMBIA) FLASHER LIGHT 2

REF. NO.	CODIGO NO. PART NO.	DESCRIPCION DESCRIPTION	CANT. Q'TY	OBSERVACION REMARKS
1	18A-83310-10	DESTELLADOR DE LUZ DELANT. FRONT FLASHER LIGHT ASSY 1	1	
2	152-83311-10	.BOBBILLA DE DESTELLADOR (6V-10W) 1 .BULB (6V-10W)	1	
3	18A-83312-00	.LENTE DE DESTELLADOR .LENS, FLASHER	1	
4	98501-03030	.TORNILLO DE CABEZA CRUZADA .SCREW, PAN HEAD	1	
5	18A-83333-10	.TORNILLO ACCESORIO DE LENTE .SCREW, LENS FITTING	1	
6	18A-83320-10	DESTELLADOR DE LUZ DELANT. FRONT FLASHER LIGHT ASSY 2	1	
7	152-83311-10	.BOBBILLA DE DESTELLADOR (6V-10W) 1 .BULB (6V-10W)	1	
8	18A-83322-00	.LENTE DE INTERMITENTE 2 .LENS, FLASHER 2	1	
9	98501-03030	.TORNILLO DE CABEZA CRUZADA .SCREW, PAN HEAD	1	
10	18A-83333-10	.TORNILLO ACCESORIO DE LENTE .SCREW, LENS FITTING	1	
11	90116-06282	ESPARRAGO BOLT, STUD	2	
12	92901-06200	ARANDELA PLANA WASHER, PLAIN	4	
13	95380-06700	TUERCA NUT	2	
14	18A-83330-10	DESTELLADOR DE LUZ TRAS.COMPL. REAR FLASHER LIGHT ASSY 1	1	
15	152-83311-10	.BOBBILLA DE DESTELLADOR (6V-10W) 1 .BULB (6V-10W)	1	
16	18A-83322-00	.LENTE DE INTERMITENTE 2 .LENS, FLASHER 2	1	
17	98501-03030	.TORNILLO DE CABEZA CRUZADA .SCREW, PAN HEAD	1	
18	18A-83333-10	.TORNILLO ACCESORIO DE LENTE .SCREW, LENS FITTING	1	
19	18A-83340-10	DESTELLADOR DE LUZ COMPL. FLASHER LIGHT ASSY 2	1	
20	152-83311-10	.BOBBILLA DE DESTELLADOR (6V-10W) 1 .BULB (6V-10W)	1	
21	18A-83312-00	.LENTE DE DESTELLADOR .LENS, FLASHER	1	
22	98501-03030	.TORNILLO DE CABEZA CRUZADA .SCREW, PAN HEAD	1	
23	18A-83333-10	.TORNILLO ACCESORIO DE LENTE .SCREW, LENS FITTING	1	
24	95701-08500	TUERCA DE SUJECION NUT, FLANGE	1	






 4LD1646-3300

FIG. 33 MEDIDOR

METER

REF. NO.	CODIGO NO. PART NO.	DESCRIPCION DESCRIPTION	CANT. Q'TY	OBSERVACION REMARKS
1	3E1-83510-10	VELOCIMETRO COMPL. SPEEDOMETER ASSY	1	
2	4N0-83516-00	AMPOLLETA (6V-3W) BULB (6V-3W)	1	
3	2JX-83536-A0	ENCASTRE DE MEDIDOR SOCKET, METER	1	
4	3E1-83515-00	RESORTE DE MEDIDOR SPRING, METER	1	
5	3Y1-83550-01	CABLE DE VELOCIMETRO COMPLETO	1	

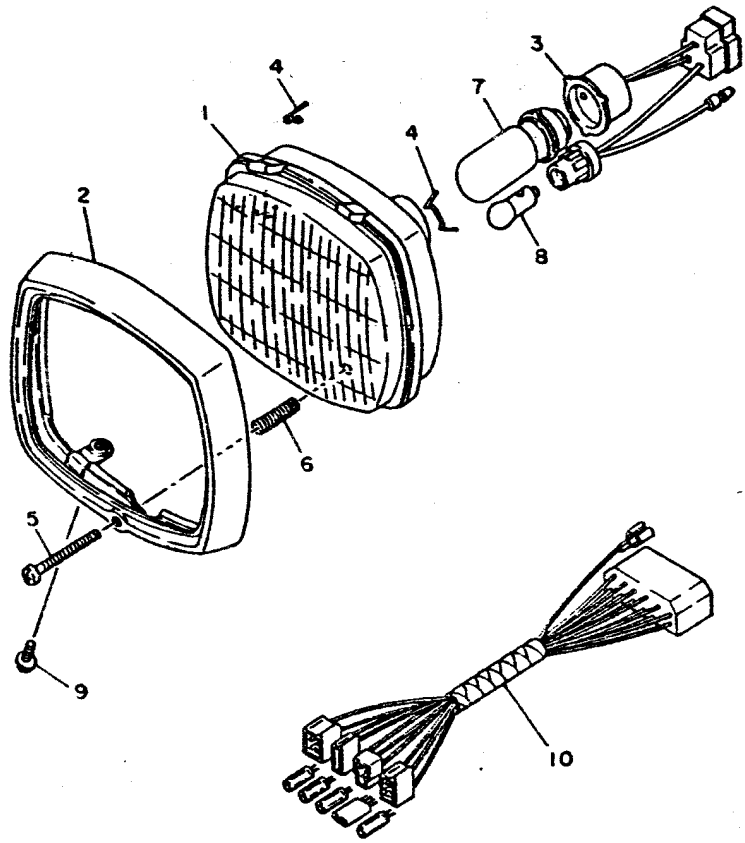
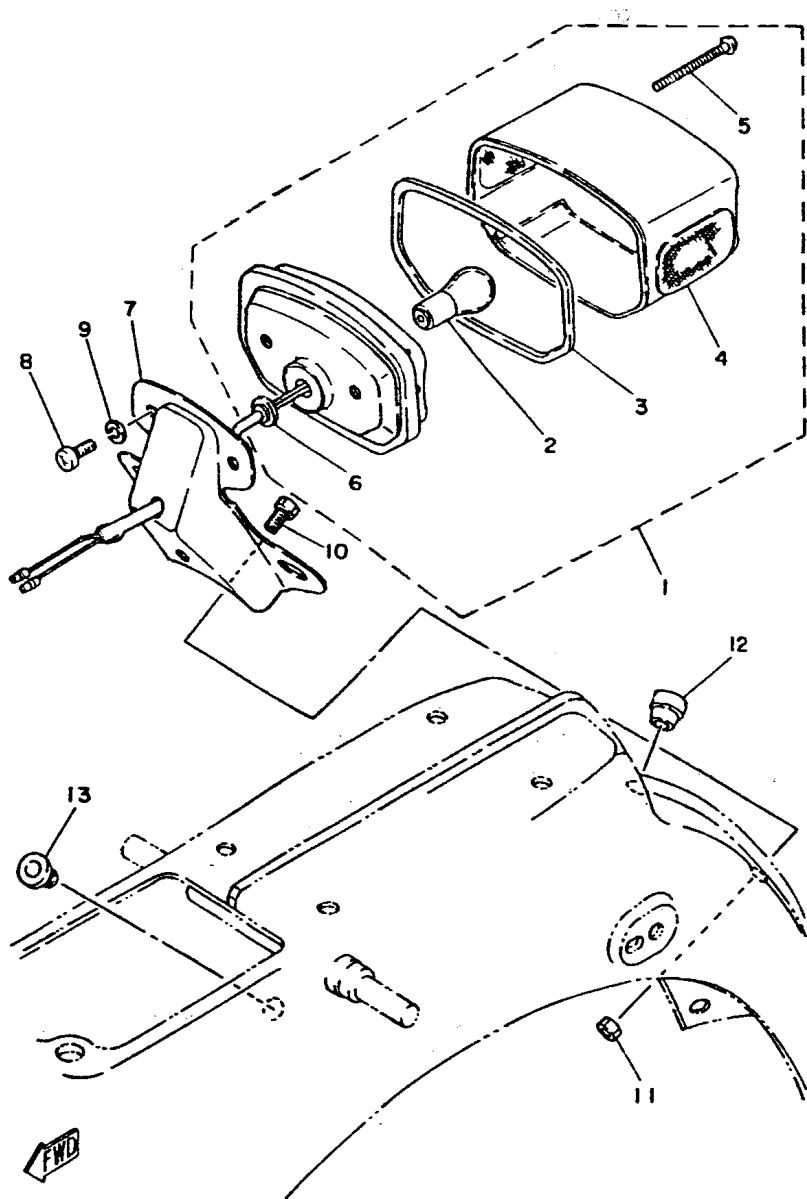


FIG. 34 FARO DELANTERO HEADLIGHT

REF. NO.	CODIGO NO. PART NO.	DESCRIPCION DESCRIPTION	CANT. Q'TY	OBSERVACION REMARKS
1	3E1-84120-10	LENTES COMPLETO LENS ASSY	1	
2	3E1-84115-10	ARO DE FARO DELANTERO RIM, HEADLIGHT	1	
3	3E1-84112-10	ENCASTRE SOCKET	1	
4	3E1-84124-10	JUEGO DE RESORTES SPRING, SET	2	
5	97780-40140	TORNILLO DE CABEZA DE CONO ACH SCREW, TAPPING	1	
6	2E9-84132-00	RESORTE DE TORNILLO SPRING, SCREW	1	
7	206-84114-60	AMPOLLETA DE FARO DELANTERO BULB (6V-25/25W)	1	UR FOR COLOMBIA
	3E1-84114-30	AMPOLLETA DE FARO DELANTERO BULB, YELLOW	1	UR EXCEPT FOR COLOMBIA
8	122-83516-10	AMPOLLETA (6V-3W) BULB (6V-3W)	1	
9	90159-05121	TORNILLO CON VALONA SCREW, WITH WASHER	1	
10	3NX-H4159-00	CABLE DE FARO DELANTERO CORD, HEADLIGHT	1	UR FOR COLOMBIA
	4GC-84159-00	CABLE DE FARO DELANTERO CORD, HEADLIGHT	1	UR EXCEPT FOR COLOMBIA

3NX3200-4340



59L261-5320

FIG. 35 LUZ DE COLA 1 (COLOMBIA) TAILLIGHT 1

REF. NO.	CODIGO NO. PART NO.	DESCRIPCION DESCRIPTION	CANT. Q'TY	OBSERVACION REMARKS
1	3NX-H4510-10	FARG TRASERO COMPLETO TAILLIGHT UNIT ASSY	1	
2	3NX-H4514-00	.AMPOLLETA .BULB	1	
3	3NX-H4523-00	.EMPAQUE DE LENTE .GASKET, LENS	1	
4	3NX-H4521-00	.LENTE DE FARG TRASERO .LENS, TAILLIGHT	1	
5	3NX-H4524-00	.TORNILLO ACCESORIO DE LENTE .SCREW, LENS FITTING	2	
6	3NX-H4718-00	.ANILLO PROTECTOR .GROMMET	1	
7	296-84551-00-35	SOPORTE DE LICENCIA BRACKET, LICENCE	1	SILVER
8	98580-06010	TORNILLO DE CABEZA CRUZADA SCREW, PAN HEAD	2	
9	92995-06100	ARANDELA WASHER, SPRING	2	
10	97013-06012	PERNO BOLT	2	
11	95380-06600	TUERCA NUT	2	
12	90480-12013	ANILLO PROTECTOR GROMMET	1	
13	90480-16112	ANILLO PROTECTOR GROMMET	1	

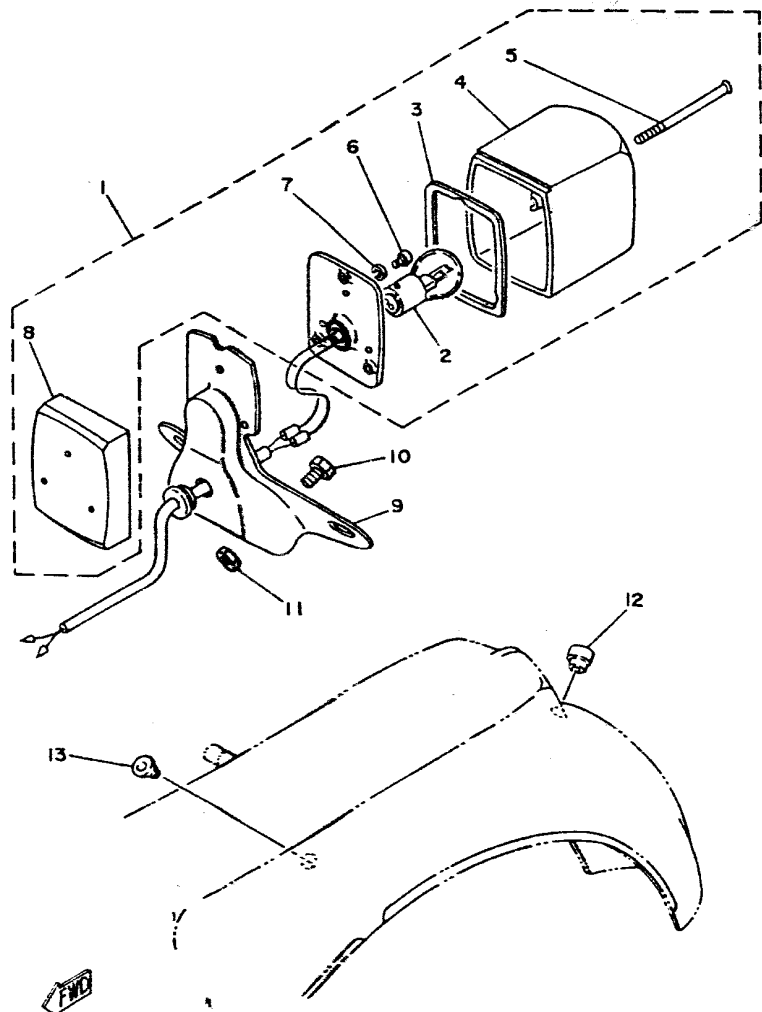


FIG. 36 LUZ DE COLA 2 (EXCEPTO COLOMBIA) TAILLIGHT 2

REF. NO.	CODIGO NO. PART NO.	DESCRIPCION DESCRIPTION	CANT. Q'TY	OBSERVACION REMARKS
1	18Y-84510-00	FARO TRASERO COMPLETO TAILLIGHT UNIT ASSY	1	
2	122-84514-30	.AMPOLLETA (6V-17/5.3W) .BULB (6V-17/5.3W)	1	
3	164-84723-00	.EMPAQUE LENTE FARO TRASERO .GASKET, TAIL LENS	1	
4	164-84721-00	.LENTE DE FARO TRASERO .LENS, TAILLIGHT	1	
5	164-84724-00	.TORNILLO ACCESORIO DE LENTE .SCREW, LENS FITTING	3	
6	98580-04010	.TORNILLO DE CABEZA CRUZADA .SCREW, PAN HEAD	3	
7	92901-04100	.ARANDELA PLANA .WASHER, SPRING	3	
8	201-84716-00	.CUBIERTA DE FARO TRASERO .COVER, TAILLIGHT	1	
9	330-84551-00-35	SOPORTE DE LICENCIA BRACKET, LICENCE	1	SILVER
10	97013-06012	PERNO BOLT	2	
11	95380-06600	TUERCA NUT	2	
12	90480-12013	ANILLO PROTECTOR GROMMET	1	
13	90480-16112	ANILLO PROTECTOR GROMMET	1	

4LD1646-3320

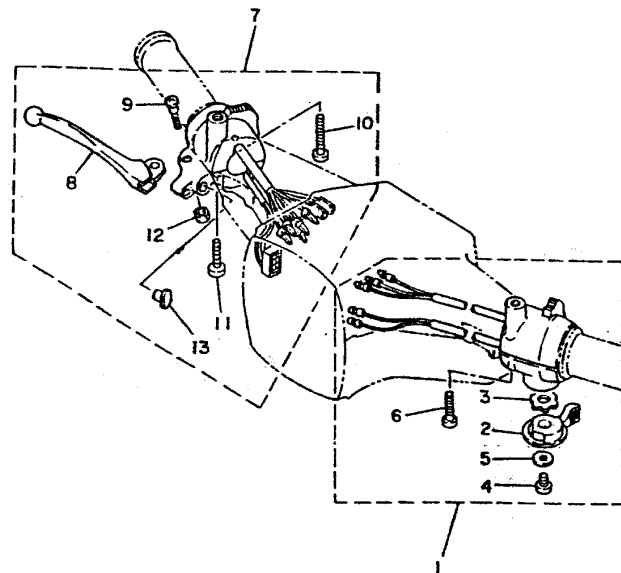
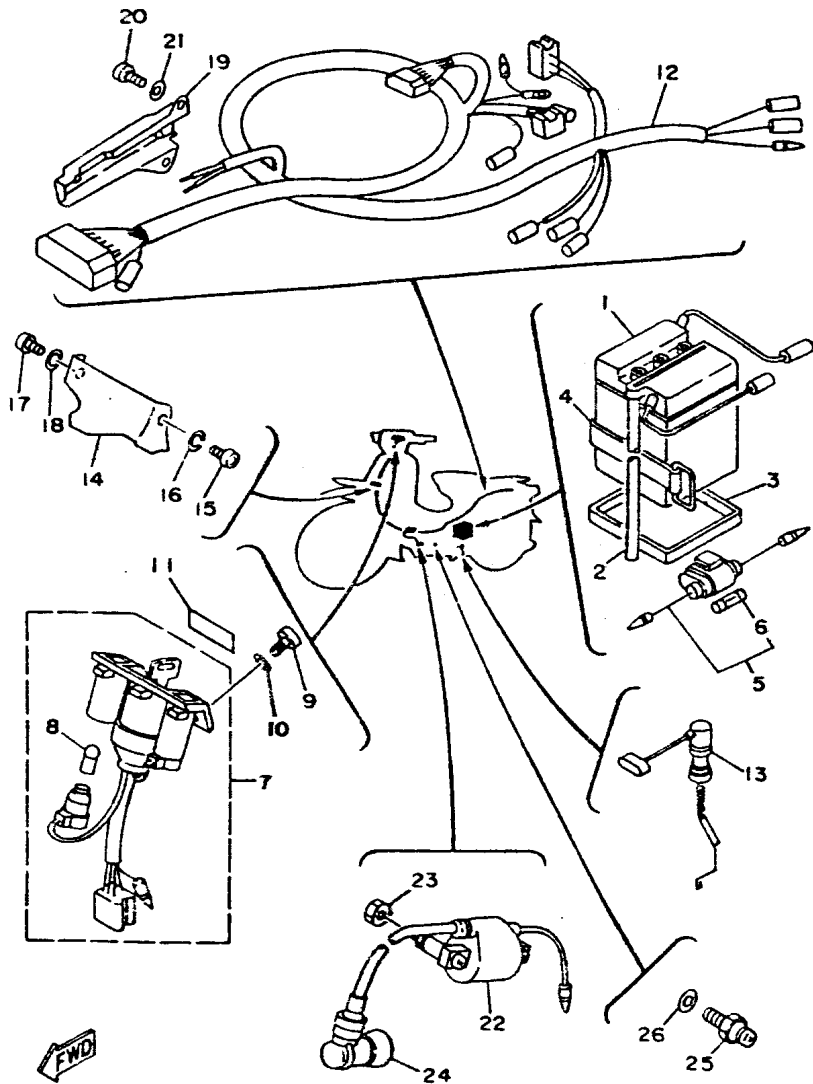


FIG. 37 INTERRUPTOR DE MANEJA. PALANCA HANDLE SWITCH. LEVER

REF. NO.	CODIGO NO. PART NO.	DESCRIPCION DESCRIPTION	CANT. QTY	OBSERVACION REMARKS
1	18A-83975-01	INTERRUPTOR MANEJA 2 SWITCH, HANDLE 2	1	
2	18A-83941-00	PALANCA DE ARRANQUE LEVER, STARTER	1	
3	90209-10131	ARANDELA DE SEPARACION WASHER	1	
4	98580-06008	TORNILLO DE CABEZA CRUZADA SCREW, PAN HEAD	1	
5	92901-06600	ARANDELA PLANA WASHER, PLATE	1	
6	98580-05525	TORNILLO DE CABEZA CRUZADA SCREW, PAN HEAD	3	
7	59L-82920-01	SOPORTE DE LEVA COMPLT 2 LEVER HOLDER ASSY (RIGHT)	1	
8	122-83922-01	PALANCA 2 LEVER 2	1	
9	90149-05119	TORNILLO DE REGLAJE SCREW	1	
10	98580-05035	TORNILLO DE CABEZA CRUZADA SCREW, PAN HEAD	1	
11	98580-05525	TORNILLO DE CABEZA CRUZADA SCREW, PAN HEAD	2	
12	95601-05100	TUERCA AUTOBLOCANTE NUT, N	1	
13	503-83956-00	TAPA 1 CAP 1	1	



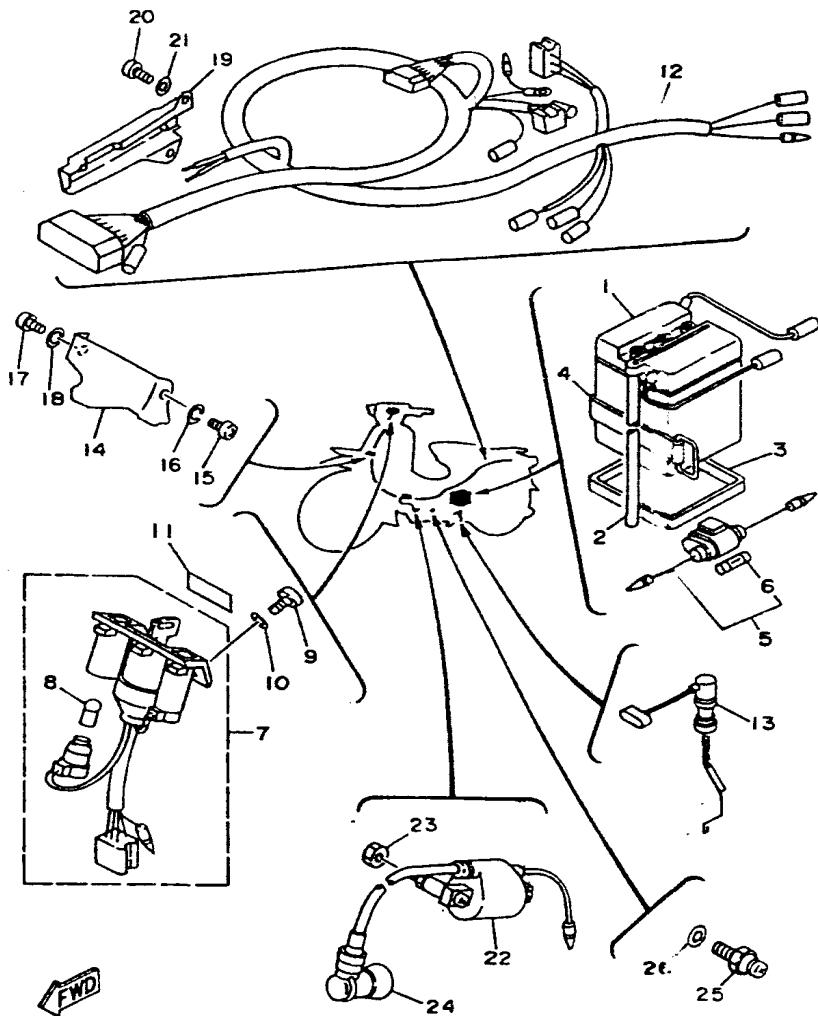
3VJ1440-0330



3NX3200-4380

FIG. 38 EQUIPO ELECTRICO 1 ELECTRICAL 1

REF. NO.	CODIGO NO. PART NO.	DESCRIPCION DESCRIPTION	CANT. Q'TY	OBSERVACION REMARKS
1	34U-82110-10	BATERIA COMPLETA (GS 6N4-2A-9) BATTERY ASS'Y (GS 6N4-2A-9)	1	
2	90445-08170	TUBO HOSE	1	
3	268-82122-00	ASIENTO DE BATERIA SEAT, BATTERY	1	
4	1E6-82131-00	TIRANTE DE BATERIA BAND, BATTERY	1	
5	55K-82150-01	PORTA-FUSIBLES COMPLETO FUSE HOLDER ASSY	1	
6	116-82151-00	.FUSIBLE (10A) .FUSE (10A)	2	
7	4GC-8251A-00	CONJUNTO DE LLAVE Y CONTROL MAIN SWITCH PILOT LIGHT ASSY	1	
8	122-83516-10	.AMPOLLETA (6V-3W) .BULB (6V-3W)	2	
9	98506-04010	TORNILLO, DE CABEZA CRUZADA SCREW, PAN HEAD	2	
10	92906-04600	ARANDELA, PLANA WASHER, PLATE	2	
11	3E1-82505-30	EMBLEMA INTERRUPTOR PPAL. EMBLEM, MAIN SWITCH	1	
12	3NX-H2590-00	CONJUNTO DE CABLES WIRE HARNESS ASSY	1	UR FOR COLOMBIA
	4GC-82590-10	CONJUNTO DE CABLES WIRE HARNESS ASSY	1	UR EXCEPT FOR COLOMBIA
13	4GL-82530-00	INTERRUPTOR DE PARADA COMPLETO STOP SWITCH ASSY	1	
14	18A-82581-00	SOPORTE DE GRAMPA DE CABLE STAY, CORD CLAMP	1	
15	97007-06016	PERNO BOLT	1	
16	92907-06600	ARANDELA WASHER	1	
17	97007-06012	PERNO BOLT	1	
18	92907-06600	ARANDELA WASHER	1	
19	58K-21162-01-EG	SOPORTE DE CABLE DE EMBRAGUE HOLDER, CLUTCH CABLE (MAPLE LED)	1	UR
	58K-21162-01-G6	SOPORTE DE CABLE DE EMBRAGUE HOLDER, CLUTCH CABLE (BALBOA BLUE)	1	UR FOR COLOMBIA
	58K-21162-01-H9	SOPORTE DE CABLE DE EMBRAGUE HOLDER, CLUTCH CABLE (BLACK GOLD)	1	UR FOR COLOMBIA
	58K-21162-01-T3	SOPORTE DE CABLE DE EMBRAGUE HOLDER, CLUTCH CABLE (MAUVE SILVER)	1	UR FOR COLOMBIA
	58K-21162-01-P0	SOPORTE DE CABLE DE EMBRAGUE HOLDER, CLUTCH CABLE (ORANGE METALLIC 1)	1	UR EXCEPT FOR COLOMBIA
	58K-21162-01-OR	SOPORTE DE CABLE DE EMBRAGUE HOLDER, CLUTCH CABLE (SPACE SHINE BLUE)	1	UR EXCEPT FOR COLOMBIA
20	98503-06014	TORNILLO DE CABEZA DE CONO ACH SCREW, PAN HEAD	2	
21	92901-06600	ARANDELA PLANA WASHER, PLATE	2	
22	3AB-82310-M0	BOBINA DE ENCENDIDO COMPLETA IGNITION COIL ASSY	1	



3NX3200-4380

FIG. 38 EQUIPO ELECTRICO 1

ELECTRICAL 1

REF. NO.	CODIGO NO. PART NO.	DESCRIPCION DESCRIPTION	CANT. Q'TY	OBSERVACION REMARKS
23	95380-06600	TUERCA NUT	2	
24	56J-82370-00	TAPON DE BUJIA COMPLET PLUG CAP ASSY	1	
25	2H7-82540-00	INTERRUPTOR NEUTRAL COMPLET NEUTRAL SWITCH ASSY	1	
26	341-82543-00	EMPAQUE GASKET	1	

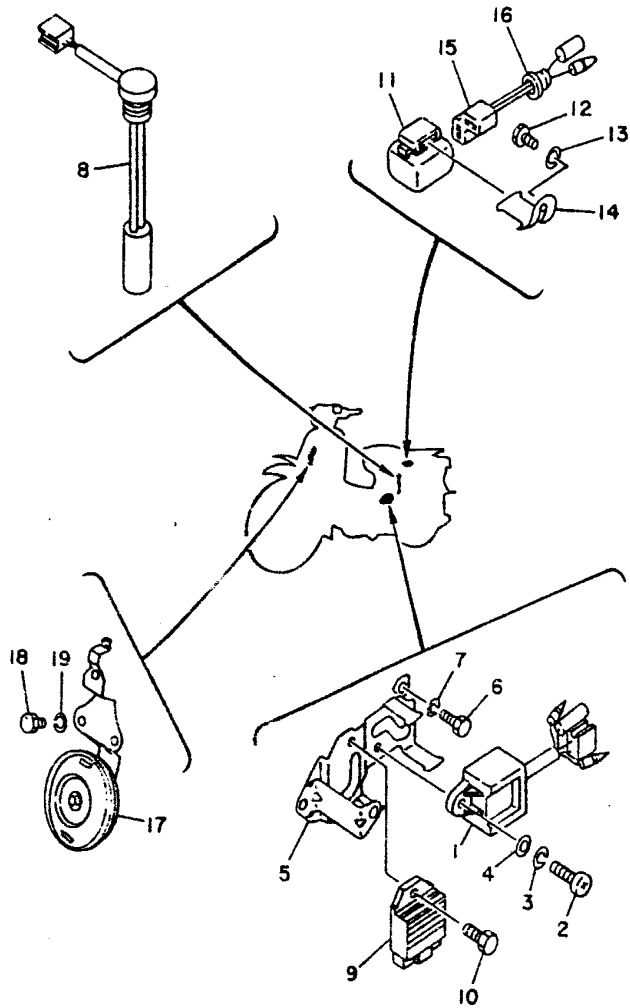


FIG. 39 EQUIPO ELECTRICO 2 ELECTRICAL 2

REF. NO.	CODIGO NO. PART NO.	DESCRIPCION DESCRIPTION	CANT. Q'TY	OBSERVACION REMARKS
1	4GC-85540-01	UNIDAD C.D.I. COMPLETA C.D.I. UNIT ASSY	1	
2	98580-06020	TORNILLO DE CABEZA CRUZADA SCREW, PAN HEAD	1	
3	92995-06100	ARANDELA WASHER, SPRING	1	
4	92990-06600	ARANDELA PLANA WASHER, PLATE	1	
5	3KX-2172L-00	SOSTEN BRACKET 2	1	
6	97007-06012	PERNO BOLT	2	
7	92907-06600	ARANDELA WASHER	2	
8	3KX-85720-00	MEDIDOR DE NIVEL DE ACEITE OIL LEVEL GAUGE ASSY	1	
9	3AH-81960-00	RECTIFICADOR Y REGULADOR RECTIFIER & REGULATOR ASSY	1	
10	95023-06016	TORNILLO BOLT	1	
11	416-83350-10	RELE DE DESTELLADOR COMPL. FLASHER RELAY ASSY	1	
12	97313-06014	TORNILLO DE HEXAGONAL BOLT	1	
13	92995-06100	ARANDELA WASHER, SPRING	1	
14	474-83352-00	SOPORTE RELE DESTELLADOR BRACKET, FLASHER RELAY 1	1	
15	1W7-83355-00	CABLE DE RELE DE DESTELLADOR CORD, FLASHER RELAY	1	
16	90480-12013	ANILLO PROTECTOR GROMMET	1	
17	19M-83371-10	BOCINA HORN	1	
18	97011-06010	PERNO BOLT	2	
19	92995-06100	ARANDELA WASHER, SPRING	2	



4GC1600-3350

INDICE
INDEX

INDICE NUMERICO
NUMERICAL INDEX

CODIGO NO. PART NO.	REF. NO. REF. NO.	CODIGO NO. PART NO.	REF. NO. REF. NO.	CODIGO NO. PART NO.	REF. NO. REF. NO.	CODIGO NO. PART NO.	REF. NO. REF. NO.	CODIGO NO. PART NO.	REF. NO. REF. NO.	CODIGO NO. PART NO.	REF. NO. REF. NO.
3NX-E5618-00	9-13	3NX-H4524-00	35-5	21W-14107-12	5-5	1W7-15676-00	9-8	296-21345-00	14-5	26H-21746-00	14-18
3NX-E5620-00	9-12	3NX-H4718-00	35-6	45V-14112-25	5-24	56H-16110-00-30	10-1	18A-21397-00	14-2	18A-21751-01	17-1
3NX-E8111-00	13-8	4GC-W2211-00-EG	18-1	296-14131-00	5-23	3E5-16150-01-30	10-6	296-21511-22-G6	15-1	18A-21752-00	17-2
3NX-F2141-00	18-6	4GC-W2211-00-G6	18-1	127-14135-00	5-19	122-16164-00	10-24	296-21511-22-H9	15-1	18A-21770-01	17-3
1JM-F4710-00	23-1	4GC-W2211-00-H9	18-1	45V-14141-12	5-4	517-16180-00	10-19	296-21511-22-PO	15-1	18A-21773-01	17-5
1JM-F4750-00	23-11	4GC-W2211-00-PO	18-1	193-14142-17	5-6	132-16346-00	12-18	296-21511-22-T3	15-1	18A-21778-00	14-17
1JM-F4810-00	23-8	4GC-W2211-00-T3	18-1	18A-14143-17	5-3	527-16520-10	10-9	296-21511-22-OR	15-1	30X-21781-00	16-4
3NX-F5181-01	24-31	4GC-W2211-00-OR	18-1	307-14169-10	5-21	3E5-16521-00	10-10	296-21511-23-EG	15-1	30X-21781-10	16-4
59L-F5371-00	25-29	19M-W2472-00	22-1	58E-14171-00	5-18		10-11	1LG-21513-00	15-2	30X-21781-20	16-4
3NX-F5381-00	25-34	3AC-W2536-00	24-8	296-14184-01	5-2	517-16524-10	10-12	1A8-21518-00	15-7	30X-21781-30	16-4
3NX-F5438-00	25-20		25-9	2E9-14185-00	5-16	517-16524-20	10-12	116-21621-00	15-8	4GC-21781-00	16-4
59L-F6280-00	26-8	353-W2810-00	14-7	127-14186-00	5-7	517-16524-30	10-12	3KX-2171L-00	16-2	4GC-21781-10	16-4
59L-F6290-00	26-9	2N8-Y1854-01	12-1	12R-14191-00	5-8	517-16550-10	10-34	3KX-2171M-00	16-3	180-22117-00	18-4
3NX-F7111-00	27-1	5T0-11111-00	1-1	296-14198-01	5-11	517-16561-01	10-16	4GL-2171M-00	16-13	102-22123-00	18-2
3NX-F7112-00	27-2	463-11161-01	1-4	18A-14411-00	4-11	527-16571-00	10-22	297-21711-01-EG	16-1	486-22141-01	18-6
3NX-F7115-00	27-4	3E5-11162-00	1-6	18A-14412-00	4-13	1W7-17211-12	11-7	297-21711-01-G6	16-1	296-22151-01	18-3
3NX-F7211-01	27-7	35X-11181-00	1-2	35X-14451-00	4-12	1W7-17221-20	11-9	297-21711-01-H9	16-1	527-22210-32-EG	18-20
3NX-F7231-00	27-9	18E-11311-00	1-5	1W7-14453-01	4-16	1W7-17231-30	11-10	297-21711-01-PO	16-1	527-22210-32-G6	18-20
3NX-F7311-00	27-15	4AW-11351-00	1-7	5U8-14454-00	4-10	1W7-17410-00	11-1	297-21711-01-T3	16-1	527-22210-32-H9	18-20
3NX-F7411-00	27-19	1HA-11400-00	2-1	5U8-14458-00	4-14	1W7-17421-10	11-6	297-21711-01-OR	16-1	527-22210-32-PO	18-20
3NX-F7412-00	27-23	1W7-11412-00	2-2	1VJ-14462-00	4-15	296-17471-00	11-4	18A-21712-00	16-17	527-22210-32-T3	18-20
59M-F7413-00	27-22	1HA-11422-00	2-6	1W7-14611-01	6-1	58H-18101-03	13-1	18A-2172X-00	17-8	527-22210-32-OR	18-20
3NX-F7414-00	27-24	14N-11610-00	2-19	3MT-14613-00	6-2	4AV-18111-00	13-8	3KX-2172L-00	39-5	296-22310-02-EG	18-8
3NX-F7417-00	27-25	14N-11610-10	2-19	35X-14710-00	6-7	278-18127-01	13-4	4GC-2172L-00	17-10	296-22310-02-G6	18-8
59L-F7430-00	18-13	14N-11610-20	2-19	109-14713-00	6-6	296-18140-02	12-15	18A-2172M-01	17-4	296-22310-02-H9	18-8
59L-F7433-00	18-15	18E-11631-00-96	2-17	4AW-14714-01	6-5	58H-18511-00	12-9	3AC-21721-00-EG	16-7	296-22310-02-PO	18-8
3NX-H2590-00	38-12	527-11633-00	2-18	527-14753-50	6-8	58H-18512-00	12-10	3AC-21721-00-G6	16-7	296-22310-02-T3	18-8
3NX-H3310-00	31-1	3E5-11635-00	2-17	59L-1490J-00	5-17	2N8-18531-00	12-12	3AC-21721-00-H9	16-7	296-22310-02-OR	18-8
3NX-H3311-00	31-2	3E5-11636-00	2-17	1W7-15111-03	7-1	136-18542-00	12-5	3AC-21721-00-PO	16-7	148-23315-00	18-12
	31-7	1W7-11651-00	2-5	1W7-15121-03	7-2	296-18561-00	12-3	3AC-21721-00-T3	16-7	517-23310-03-EG	20-1
	31-15	2Y1-11681-00	2-3	300-15128-00	7-11	296-18562-01	12-7	3AC-21721-00-OR	16-7	517-23310-03-G6	20-1
	31-20	3KY-13101-01	3-1	5T9-15316-01	7-7	4GC-21110-00-EG	14-1	18A-21722-00	16-18	517-23310-03-H9	20-1
3NX-H3312-00	31-3	2T5-13124-00	3-4	5U8-15316-01	7-8	4GC-21110-00-G6	14-1	3NX-2173E-00	16-15	517-23310-03-PO	20-1
	31-21	384-13138-00	3-10	517-15362-01	8-12	4GC-21110-00-H9	14-1	4AT-2173E-30	16-15	517-23310-03-T3	20-1
3NX-H3320-00	31-6	296-13147-00	3-9	2N8-15411-00	8-1	4GC-21110-00-PO	14-1	3NX-2173F-00	16-16	517-23310-03-OR	20-1
3NX-H3322-00	31-8	2JH-13150-00	3-14	517-15416-01	7-13	4GC-21110-00-T3	14-1	4AT-2173F-30	16-16	296-23350-02	20-29
	31-16	384-13174-00	3-17	517-15421-01	8-6	4GC-21110-00-OR	14-1	18A-21731-00-EG	16-14	296-23361-02	20-2
3NX-H3330-00	31-14	53F-13178-00	3-18	4AW-15451-00	8-9	58K-21162-01-EG	38-19	18A-21731-00-G6	16-14	296-23362-09	20-3
3NX-H3333-00	31-5	3KX-13505-00	4-6	1W7-15492-00	8-2	58K-21162-01-G6	38-19	18A-21731-00-H9	16-14		20-17
	31-10	1HA-13610-01	4-1	156-15618-01	9-13	58K-21162-01-H9	38-19	18A-21731-00-PO	16-14	296-23363-01	20-6
	31-18	56J-13613-00	4-2	5T9-15620-00	9-12	58K-21162-01-PO	38-19	18A-21731-00-T3	16-14		20-20
	31-23	300-13616-00	4-3	384-15635-00	10-20	58K-21162-01-T3	38-19	18A-21731-00-OR	16-14	296-23364-02	20-7
3NX-H3340-00	31-19	300-13621-10	4-8	2T4-15637-01	10-21	58K-21162-01-OR	38-19	18A-21741-00-EG	16-19		20-21
3NX-H4159-00	34-10	300-13622-10	4-7	3K7-15641-00	9-2	527-21165-01	22-24	18A-21741-00-G6	16-19	296-23371-02	20-16
3NX-H4510-10	35-1	59L-14101-00	5-1	296-15644-00	9-6	296-21279-00	14-3	18A-21741-00-H9	16-19	296-23372-09	20-4
3NX-H4514-90	35-2	18A-14103-00	5-22	517-15660-01	9-1	3AC-21288-00	14-6	18A-21741-00-PO	16-19		20-18
3NX-H4521-00	35-4	59L-14104-00	5-25	1W7-15664-01	9-10	26H-21308-00	14-19	18A-21741-00-T3	16-19	296-23381-01	20-8
3NX-H4523-00	35-3	12G-14106-00	5-20	296-15671-00	9-4	3AC-21322-00	16-8	18A-21741-00-OR	16-19		20-22

INDICE NUMERICO
NUMERICAL INDEX

CODIGO NO. PART NO.	REF. NO. REF. NO.	CODIGO NO. PART NO.	REF. NO. REF. NO.	CODIGO NO. PART NO.	REF. NO. REF. NO.	CODIGO NO. PART NO.	REF. NO. REF. NO.	CODIGO NO. PART NO.	REF. NO. REF. NO.	CODIGO NO. PART NO.	REF. NO. REF. NO.
296-23382-01	20- 9	214-24708-00	22-15	116-26242-00	26- 6	1E6-82131-00	36- 4	3E1-84115-10	34- 2	90159-05022	26- 4
	20-23	1W7-24718-01	22-11	3E1-26244-00	26-17	55K-82150-01	36- 5	3E1-84120-10	34- 1	90159-05026	15- 4
116-23383-00	20-10	18A-24723-00	23- 2	3E1-26245-00	26-22	116-82151-00	38- 6	3E1-84124-10	34- 4	90159-05121	34- 9
	20-24	214-24726-A0	22- 6	3J0-26261-00	26-13	3AB-82310-M0	3E-22	2E9-84132-00	34- 6	90159-05131	18- 9
116-23384-00	20-11	296-24726-00	23- 4	3J0-26262-00	26-14	56J-82370-00	38-24	46C-84159-00	34-10	90159-06013	16- 6
	20-25	298-24728-A0	22- 7	360-26266-00	26-21	3E1-82505-30	36-11	18Y-84510-00	36- 1	90159-06016	19- 3
18A-23391-00-EG	19- 1	298-24738-A0	22- 4	2T5-26267-00	26-18	46C-8251A-00	3E- 7	122-84514-30	36- 2	90159-06056	4-29
18A-23391-00-66	19- 1	1L9-24741-00	23- 3	3J0-26272-00	26-23	46L-82530-00	36-13	296-84551-00-35	35- 7	90167-03004	26-20
18A-23391-00-H9	19- 1	23N-24741-00	22- 2	2T5-26273-00	26-16	2H7-82540-00	38-25	330-84551-00-35	36- 9	90170-10105	3-11
18A-23391-00-P1	19- 1	298-24748-00	22-22	3E1-26274-00	26-15	341-82543-00	38-26	201-84716-00	36- 8	90170-12215	2-11
18A-23391-00-T3	19- 1	46C-24786-00	22-23	296-26288-01	14- 4	18A-82581-00	36-14	164-84721-00	36- 4	90170-18165	25-38
18A-23391-00-OR	19- 1	296-24830-00	22-25	1Y0-26290-00	26- 9	46C-82590-10	3E-12	164-84723-00	36- 3	90171-10004	24-32
1AJ-23397-00	19- 5	109-25104-10	24-24	1Y0-26290-10	26- 8	59L-82920-01	37- 7	164-84724-00	36- 5	90171-12005	25-35
3E1-23408-00	20-30	517-25111-00-Y8	24- 1	3E1-26311-04	26-10	18A-83310-10	32- 1	3T5-85520-M1	30- 3	90173-06004	19- 2
22F-23411-01	19- 8	2E9-25116-00	24- 3	18A-26312-00	26-11	152-83311-10	32- 2	46C-85540-01	39- 1	90175-06013	26-28
22F-23412-01	19- 9	322-25118-00	24-29	18A-26321-00	26-12		32- 7	46C-85550-00	30- 1		27-12
22F-23414-01	19-10	18A-25121-00-Y8	24- 6	3E1-26331-00	26-26		32-15	46C-85560-01	30- 2	90176-10013	18-24
122-23416-00	19-11	296-25135-00	24-10	3E1-26341-00	26-25		32-20	2AL-85580-M0	30- 5	90179-06411	28-12
296-23445-00	19-18	109-25136-00	24-11	3E1-26393-00	26-24	18A-83312-00	32- 3	3XX-85720-00	39- 8	90179-07381	1- 9
296-23455-00	19-19	102-25137-00	24-34	266-27111-10	28- 1		32-21	90101-06278	24-19	90179-08639	25-23
3E1-23461-00	19-15	296-25138-00	24-12	517-27112-01	28- 2	18A-83320-10	32- 6		25-13	90179-12244	10- 5
296-23463-01	19-16	183-25149-00	24-14	102-27114-A0	22- 3	18A-83322-00	32- 8	90101-06394	7-16	90179-16190	10-27
18A-24110-00-EG	21- 1	3E1-25155-00	24-18	116-27114-00	27- 3		32-16	90101-08672	25-21	90179-25033	19-13
18A-24110-00-66	21- 1	296-25181-02	24-31		28- 3	18A-83330-10	32-14	90101-10633	18-21	90179-25050	19-12
18A-24110-00-H9	21- 1	401-25181-01	25-34	128-27114-00	22-12	18A-83333-10	32- 5	90105-08223	14-14	90183-04005	29- 4
18A-24110-00-P0	21- 1	18E-25304-00	25-24	109-27115-00	28- 4		32-10	90105-10701	14-12	90185-10060	18- 7
18A-24110-00-T3	21- 1	18A-25311-00-Y8	25- 1	18A-27211-01	28- 7		32-18	90109-06024	22-13	90201-05029	21-23
18A-24110-00-OR	21- 1	109-25315-00	25- 6	18A-27231-00	28- 9		32-23		23- 5	90201-06067	29- 7
296-24181-00	21- 2	31J-25321-00-35	25- 8	18A-27311-10	28-15	18A-83340-10	32-19	90109-063F6	12-16		29-19
3NX-24240-00	21- 5	3Y6-2533A-01	24-23	18A-27411-01	28-19	416-83350-10	39-11	90109-08034	27-16	90201-061A5	25-44
4AT-24240-30	21- 5		25-15	18A-27412-00	28-23	474-83352-00	39-14		28-16	90201-06778	4-27
15K-24260-03	21-20	3Y6-25351-00	24-21	441-27413-01	28-22	1W7-83355-00	39-15	90109-08183	25-30	90201-07076	24-15
3L5-24268-00	21-21		25-11	18A-27414-00	28-24	19M-83371-10	39-17	90109-08686	27-26	90201-08310	19-17
18A-24317-00	21- 7	1T9-25355-00	25-12	18A-27417-00	28-25	3E1-83510-10	33- 1		28-26	90201-086P8	14-16
164-24319-00	17- 6	22F-25364-00	25- 7	120-27430-02	18-13	3E1-83515-00	33- 4	90109-08692	20-12	90201-10437	18-22
15K-24500-01	21- 9	296-25366-01	25-16	120-27431-00	18-14	122-83516-10	34- 8	90116-06282	31-11	90201-12575	13- 6
3AC-24500-00	21-24	18A-25371-00	25-29	120-27433-00	18-15		38- 8		32-11	90201-126A7	18-23
4X8-24512-00	21-11	102-25387-03	25-19	18A-28311-00	29- 1	4N0-83516-00	33- 2	90116-07035	1- 8	90201-20266	11-17
	21-28	127-25388-01	25-40	3E5-28315-00	29- 2	2JX-83536-A0	33- 3	90149-04135	3- 7	90201-20269	24-16
3AJ-24523-00	21-25	102-25389-00	25-41	116-28316-01	29- 3	3Y1-83550-01	33- 5	90149-05119	37- 9	90201-20279	18-16
3AJ-24534-00	21-26	102-25412-00	25-22	18A-28322-00	29-16	122-83922-01	37- 8	90149-06011	21-14	90201-20685	11-17
4X8-24534-00	21-12	122-25437-10	25-20	296-28329-00	29- 6	J45-83936-00	26-27	90149-06154	14-20	90202-05187	21-15
4X8-24535-00	21-13	122-25438-10	25-20	296-28349-01	29-15	18A-83941-00	37- 2	90149-06157	7-15	90206-19027	9- 5
4X8-24565-00	21-10	122-25439-20	25-20	296-28373-00	29- 5	503-83956-00	37-13	90150-06032	12- 8	90208-12015	10- 4
ZM-24602-02	21-18	3E1-26210-10-98	26- 1	18Y-81313-M0	30- 4	18A-83975-01	37- 1	90151-05055	30-12	90208-16019	10-26
22F-24610-10	21-16	3E1-26215-00-98	26- 3	3AH-81960-00	39- 9	3E1-84112-10	34- 3	90152-05008	20-31	90209-08018	15- 3
ZM-24612-00	21-19	3E1-26240-10	26- 5	34U-82110-10	38- 1	206-84114-60	34- 7	90153-06063	19- 4	90209-10131	37- 3
3T5-24612-10	21-17	116-26241-00	26- 7	268-82122-00	38- 3	3E1-84114-30	34- 7	90155-08002	20-27	90209-12280	10- 3

INDICE NUMERICO
NUMERICAL INDEX

CODIGO NO. PART NO.	REF. NO. REF. NO.	CODIGO NO. PART NO.	REF. NO. REF. NO.	CODIGO NO. PART NO.	REF. NO. REF. NO.	CODIGO NO. PART NO.	REF. NO. REF. NO.	CODIGO NO. PART NO.	REF. NO. REF. NO.	CODIGO NO. PART NO.	REF. NO. REF. NO.
90209-15178	11- 8	90480-22196	17- 9	92901-06600	37- 5	93109-15001	9-15	94580-52100	25-45	97013-06012	35-10
90209-15179	11- 8	90501-06611	26-19		38-21	93210-08006	12-14	94680-52001	25-46		36-10
90209-15180	11- 8	90501-10245	27-10	92901-08200	25-47	93210-14104	24-35	94701-00108	1- 3	97021-06030	4-28
90209-20159	2- 7		28-10	92901-08400	15- 6	93210-180A6	2-12	94701-00175	1- 3	97095-06016	22- 8
90215-11012	19-23	90501-10602	10-13	92901-08600	23-10	93210-21190	8-13	95023-06016	39-10	97313-05016	21-22
90240-06052	18-17	90501-12088	10-15	92901-10100	14-13	93210-26240	3- 2	95303-08700	15- 5	97313-06014	39-12
90249-12008	26-29	90506-08122	13- 2		27-21	93210-29282	3-19		20-28	97313-06040	4-21
	27-11	90506-10184	12-17		28-21	93210-41041	25- 5		25-32	97313-06045	4-18
	28-11	90506-15260	24- 9	92901-12100	2-10	93210-98202	10-23		26- 2	97313-08016	19-20
90280-03017	2- 8		25-10	92906-04600	38-10	93306-00406	25-18		27-17		23- 9
90282-04064	10- 2	90506-20041	27- 8	92907-06600	38-16	93306-20301	11- 2		28-17	97780-40140	34- 5
90338-05056	14- 9		28- 8		38-18	93306-20421	11-14	95311-12700	18-19	98501-03030	31- 4
	14-10	90506-25047	27-18		39- 7	93306-20529	2-14		18-25		31- 9
90338-06143	20-13		28-18	92990-03100	4- 5	93306-30003	24- 5	95380-05600	5-12		31-17
90338-07043	14- 8	90506-29054	27- 5	92990-06600	16-10	93306-30102	25- 4		6-10		31-22
	18- 5		28- 5		39- 4	93306-30103	25- 3	95380-06600	15- 9		32- 4
90340-12005	7- 9	90508-26136	9- 9	92990-08100	6- 4	93310-11268	2-21		22-14		32- 9
90387-062F5	4-25	90508-26393	24-22		19-21	93310-420F2	2- 4		23- 6		32-17
90387-10277	24-30	90508-32263	13- 3		22-19	93315-23208	12- 6		23- 7		32-22
90387-12412	25-37	90560-10292	24- 2		22-21	93320-41202	11- 3		23-12	98501-04006	30-10
90387-18143	25-39	90560-12145	25- 2		25-48	93410-20038	11-18		24-20	98501-06100	8- 4
90387-20603	2-13	90560-17146	10-25	92990-08600	21- 4	93430-03013	10-17		25-14	98501-08010	7-12
90401-10029	3-12	91401-30030	25-36	92990-10600	18-26	93430-12008	27- 6		25-42	98503-03008	21-27
90401-10035	20-14	91490-16020	18-18		20-15		28- 6		35-11	98503-06014	38-20
90413-05015	5-27	91490-20020	24-33	92990-12600	2- 9	93440-15012	11-13		36-11	98506-04010	38- 9
90430-04004	3- 8		25-33	92995-06100	4-19	93450-13022	2-20		38-23	98506-04018	5- 9
90430-12207	7-10		27-13		4-22	93450-28049	11-12	95380-06700	31-13	98511-04012	30- 7
90445-05390	5-26		28-13		22- 9	93451-08094	10-18		32-13	98511-04025	30- 6
90445-070A7	5-28	91690-30014	3- 6		23-13	93503-16010	19-14	95601-05100	37-12	98511-05020	3-15
90445-070A8	5-29	91701-05055	22- 5		25-43	93505-08030	10- 8	95601-08200	6-11	98511-06012	11- 5
90445-08170	38- 2	92901-04100	5-10		29- 9	93509-32012	11-11		19-22		16- 9
90445-09282	21- 6		5-15		29-11	93604-22050	12- 2	95701-08500	14-15		16-11
90460-37026	4-17		30- 9		29-13	93606-14081	12-11		31-24	98580-03008	4- 4
	4-24		30-11		29-18	93700-04002	20- 5		32-24	98580-04010	5-14
90467-08003	17- 7		36- 7		35- 9		20-19	97003-08020	6- 3		30- 8
	21- 8	92901-05600	6- 9		39- 3	93700-06M03	20-26	97007-06012	38-17		36- 6
90468-02033	3-13		18-11		39-13	93812-12010	11-16		39- 6	98580-05014	18-10
90468-10050	22-10	92901-06200	31-12		39-19	93812-13022	11-16	97007-06016	38-15	98580-05035	3-16
	25-31		32-12	93101-10090	3- 3	93812-14035	11-16	97011-06010	14-11		37-10
90468-16090	10- 7	92901-06600	4-20	93102-12321	13- 5	94122-172T1	24-25		39-18	98580-05525	37- 6
90468-26046	9- 3		4-23	93102-20143	11-15	94125-171E2	25-25	97011-06020	13- 9		37-11
90480-12013	35-12		15-11	93103-25098	2-15	94125-17259	25-25	97011-06025	9-14	98580-05530	5-13
	36-12		16-12	93103-32171	2-16	94222-17269	24-26	97011-08016	21- 3	98580-06008	37- 4
	39-16		19- 7	93104-07003	24-13		25-26	97011-08020	22-18	98580-06010	35- 8
90480-12314	4-26		22-17	93104-11053	8- 7	94332-17112	24-27		22-20	98580-06016	15-10
90480-16112	35-13		27-14	93105-47007	24- 7		25-27	97011-10020	27-20		29-10
	36-13		28-14	93106-20001	24- 4	94412-17496	24-28		28-20		29-12
90480-21436	7-14		29-14	93106-30004	25-17	94414-17003	25-28	97013-06012	22-16		29-17

INDICE NUMERICO
NUMERICAL INDEX

CODIGO NO. PART NO.	REF. NO. REF. NO.	CODIGO NO. PART NO.	REF. NO. REF. NO.	CODIGO NO. PART NO.	REF. NO. REF. NO.	CODIGO NO. PART NO.	REF. NO. REF. NO.	CODIGO NO. PART NO.	REF. NO. REF. NO.
98580-06020	19- 6 39- 2								
98580-06030	4- 9								
98580-06035	7- 6 8-10								
98580-06040	8-11 29- 8								
98580-06545	7- 5 8- 5								
98580-06550	7- 4								
99001-09600	12- 4								
99006-10600	12-13 13- 7								
99009-15400	9-11								
99009-19400	9- 7								
99009-20400	24-17								
99060-07600	3- 5								
99231-00100	16- 5								
99241-00120	16-20 16-21								
99510-12016	7- 3								
99530-10014	8- 3 8- 8								

**RESERVADO: EL DERECHO DE REPRODUCCION
NO SE PUEDE REPRODUCIR NINGUNA PARTE
DE ESTA LISTA SIN PERMISO.**

**COPY RIGHT: All rights reserved. No part of this publication
may be reproduced without permission.**

YAMAHA

YAMAHA MOTOR CO., LTD.

2500 SHINGA I IWATA SHIZUOKA JAPAN

PARTS OPERATIONS

**PUBLICADO EN JAPON
Primera edición DIC., 1993**

**Printed in Japan
First edition DIC., 1993**