

CATALOGO DE REPUESTOS

XT600E (5MD1) COLOMBIA

YAMAHA
GENUINE
Parts & Accessories

105MD-261S1

PROLOGO

Este Catálogo de Repuestos corresponde a las piezas para el(los) modelo(s) del recuadro siguiente. Al formular el pedido de repuestos, se ruega citar este Catálogo de Repuestos y especificar correctamente los números de parte y los nombres de parte.

XT600E(5MD1)

1. Las modificaciones y agregados que se hayan realizado después de la edición de este Catálogo de Repuestos, serán anunciados en las Informaciones de Recambios Yamaha.
2. Abreviaciones
En este Catálogo de Repuestos se emplean las siguientes abreviaciones.
"UR" Usar el número de partes especificado
"UN" Usar la cantidad necesaria
"AP" Piezas sustitutivas
"LM" Fabricación local (Partes necesarias que se pedirán localmente)
"F#" No. de bastidor aplicable
3. Las piezas suministradas como conjunto se describen con un punto (.) que precede al nombre de la pieza como se indica a continuación.

EJEMPLO

CONJUNTO CARBURADOR
.INYECTOR, piloto
.BOQUILLA, principal

4. Cantidad de componentes de un conjunto
La numeración que aparece a la derecha de cada descripción, indica la cantidad de piezas por cada unidad de conjunto.

EJEMPLO

PIEZAS NO.	DESCRIPCION	CANT.	OBSERVACION
2F5-83310-60	ENSAMBLAJE DE LA LUZ	2	
115-83311-60	.BOMBILLA (6V-1 8W)	1	
1M1-83309-60	.REFLECTOR	1	

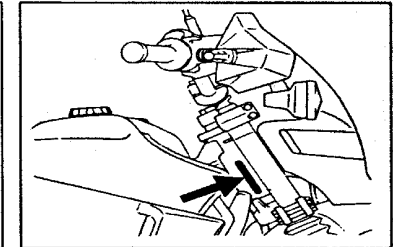
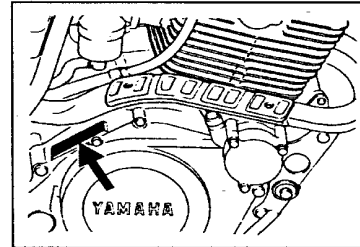
5. Los colores de los componentes se indican como sigue en la columna de "OBSERVACIONES".

EJEMPLO

PIEZAS NO.	DESCRIPCION	CANT.	OBSERVACION
2N4-24110-00-X5	.COMP. DEL TANQUE	2	MXR
3J1-24240-10	.GRAFICO, DEL TANQUE	1	para MXR

6. Números de Serie y Códigos de Color aplicables

No. de Serie del motor.
No. de Serie del bastidor



Código de Color	Nombre del Color	Abreviación
0564	DEEP PURPLISH BLUE METALLIC C	DPBMC
0033	YAMAHA BLACK	YB

7. Debe tenerse en cuenta que las ilustraciones sirven como guía para la búsqueda de las referencias y no deben usarse para el montaje. Durante el montaje, se recomienda usar el manual de Taller correspondiente.
8. EL asterisco (*) antes del número de referencia indica los elementos modificados después de la primera edición.

CONTENIDO

MOTOR

CULATA DE CILINDRO	B2
CILINDRO	B4
CIGUENAL. PISTON	B5
VALVULA	B7
ARBOL DE LEV. CADENA	B8
BOMBA DE ACEITE	B9
ADMISION	B11
CARBURADOR	B13
DESCARGA	B15
CARTER	C2
CUBIERTA DE CARTER 1	C3
EMBRAG. DEL ARRANQUE	C5
EMBRAGUE	C6
TRANSMISION	C8
LEVA DE CAMBIO. HORQ	C10
EJE DE CAMBIO. PEDAL	C11

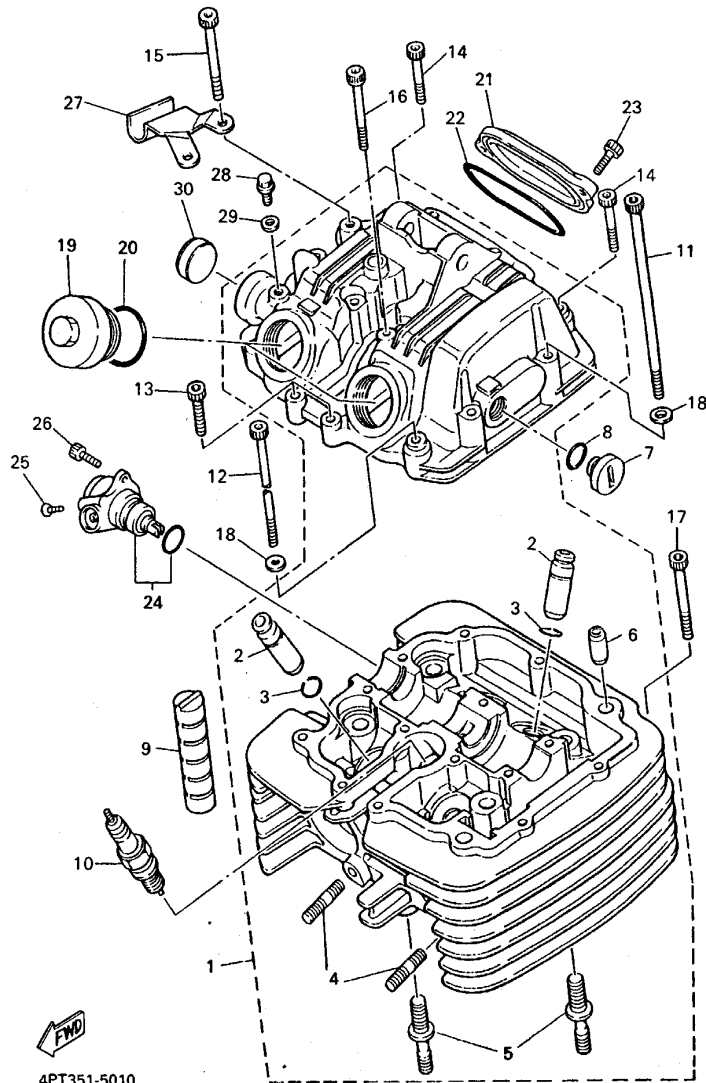
SHASIS

CUADRO	C12
GUARDABARRO	C14
CUBIERTA LATERAL	D2
BRAZO TRASERO	D3
SUSPENSION TRASERO	D5
DIRECCION	D6
HORQUILLA DELANTERA	D7
DEPOSITO DE COMBUSTIBLE	D9
ASIENTO	D11
RUEDA DELANTERA	D12
RUEDA TRASERA	D14
RUEDA TRASERA	E2
MANUBRIO. CABLE	E3
CILINDRO MAESTRO DELANTERO	E4

SOPORTE. APOYAPIE	E5
CILINDRO MAESTRO TRASERO	E6
BOVEDA 1	E8
GENERADOR	E9
LUZ DE DESTELLADOR	E10
MEDIDOR	E11
FARO DELANTERO	E12
LUZ DE COLA	E13
INTERRUPTOR DE MANIJA. PALANCA	E14
EQUIPO ELECTRICO 1	E15
EQUIPO ELECTRICO 2	F2

INDICE

NUMERICAL INDEX	M1
-----------------------	----



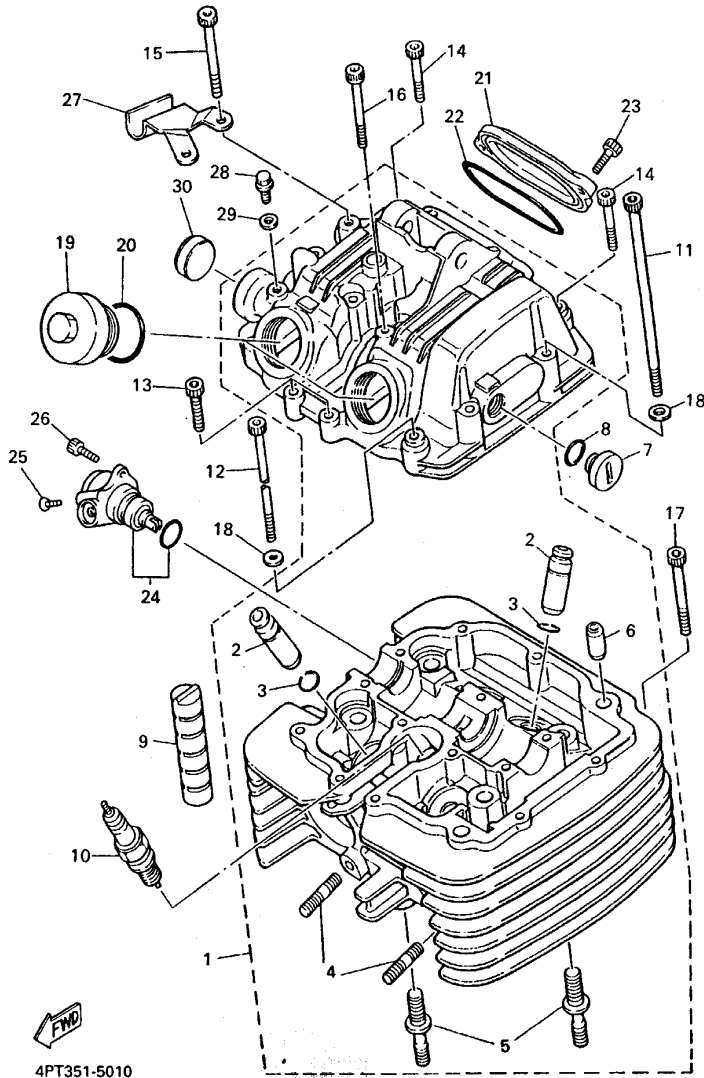
4PT351-5010

FIG. 1 CULATA DE CILINDRO

REF. NO.	CODIGO NO.	DESCRIPCION	ISMDT			OBSERVACION
1	3TB-11101-02	CULATA DE CILINDRO COMPLETA	1			
2	4H7-11133-10	.GUIA VALV.DE ADM.	4			
3	93440-12052	.BOLA	4			
4	90116-06475	.ESPARRAGO	4			
5	90116-10378	.ESPARRAGO	2			
6	99530-10116	.PASADOR, DE ESPIGA	2			
7	90340-14068	TORNILLO, DE DRENAJE	1			
8	93210-13657	ANILLO O	1			
9	583-11127-00	AMORTIGUADOR 3	2			
10	94701-00241	BUJIA (NGK DPR8EA-9)	1			
11	91317-06125	PERNO	2			
12	91317-06115	PERNO	1			
13	91317-06025	PERNO	4			
14	91317-06040	PERNO	2			
15	91317-06055	PERNO	6			
16	90109-063E9	PERNO	1			
17	91317-06050	PERNO	1			
18	92907-06600	ARANDELA	3			
19	1L9-11186-00	CUBIERTA CULATA CIL.LAT.2	2			
20	93210-32172	ANILLO O	2			
21	5Y1-11187-00	CUBIERTA CULATA CIL.LAT.3	1			
22	93210-62523	ANILLO O	1			
23	91317-06018	PERNO	2			
24	1JK-17800-01	UNIDAD DE ENGRANAJE COMPLETA	1			
25	98707-06030	TORNILLO DE CABEZA PLANA	1			
26	91317-06025	PERNO	1			
27	90462-20217	BRIDA	1			

B2

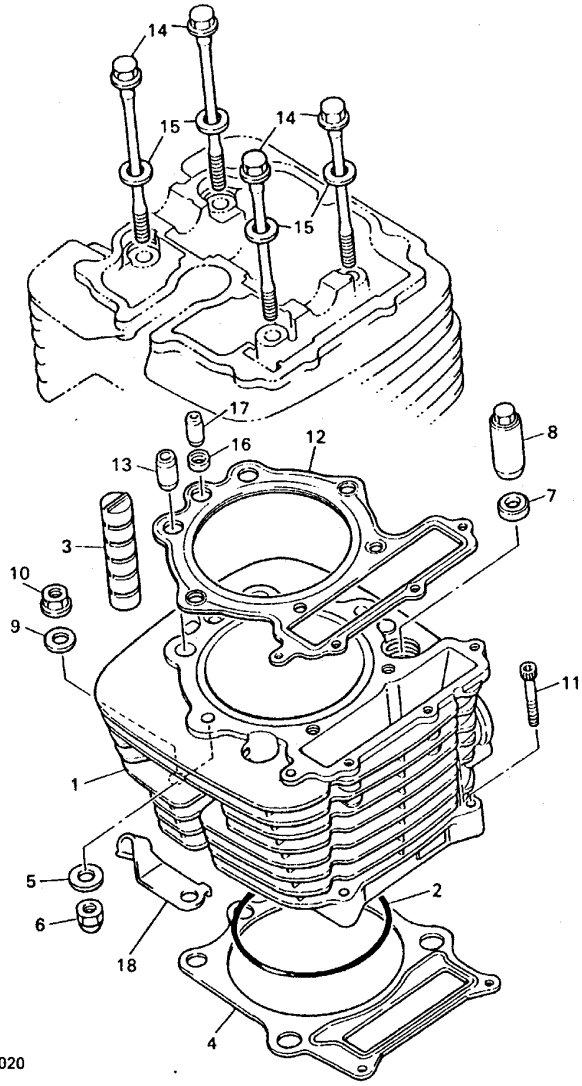
FIG. 1 CULATA DE CILINDRO



4PT351-5010

REF. NO.	CODIGO NO.	DESCRIPCION	ISMD1				OBSERVACION
28	90109-06418	PERNO	1				
29	90430-06014	JUNTA	1				
30	90338-22207	TAPON	1				

FIG. 2 CILINDRO



REF. NO.	CODIGO NO.	DESCRIPCION	SMO			OBSERVACION
1	3TB-11310-00	CILINDRO	1			
2	93210-98473	ANILLO O	1			
3	583-11127-00	AMORTIGUADOR 3	2			
4	1VJ-11351-00	JUNTA, DE CILINDRO	1			
5	90201-080L8	ARANDELA PLANA	2			
6	90176-08026	TUERCA CORONA	2			
7	90201-10590	ARANDELA PLANA	2			
8	90179-10201	TUERCA	2			
9	90201-10124	ARANDELA PLANA	1			
10	90179-10279	TUERCA	2			
11	91317-06035	PERNO	2			
12	2KF-11181-01	JUNTA, DE CULATA 1	1			
13	99530-12016	PASADOR, DE ESPIGA	2			
14	90105-08505	TORNILLO CON ARANDELA	4			
15	90201-085L3	ARANDELA PLANA	4			
16	90430-08178	JUNTA	1			
17	99530-08016	PASADOR, DE ESPIGA	1			
18	4PT-1131E-00	SOPORTE 1	1			

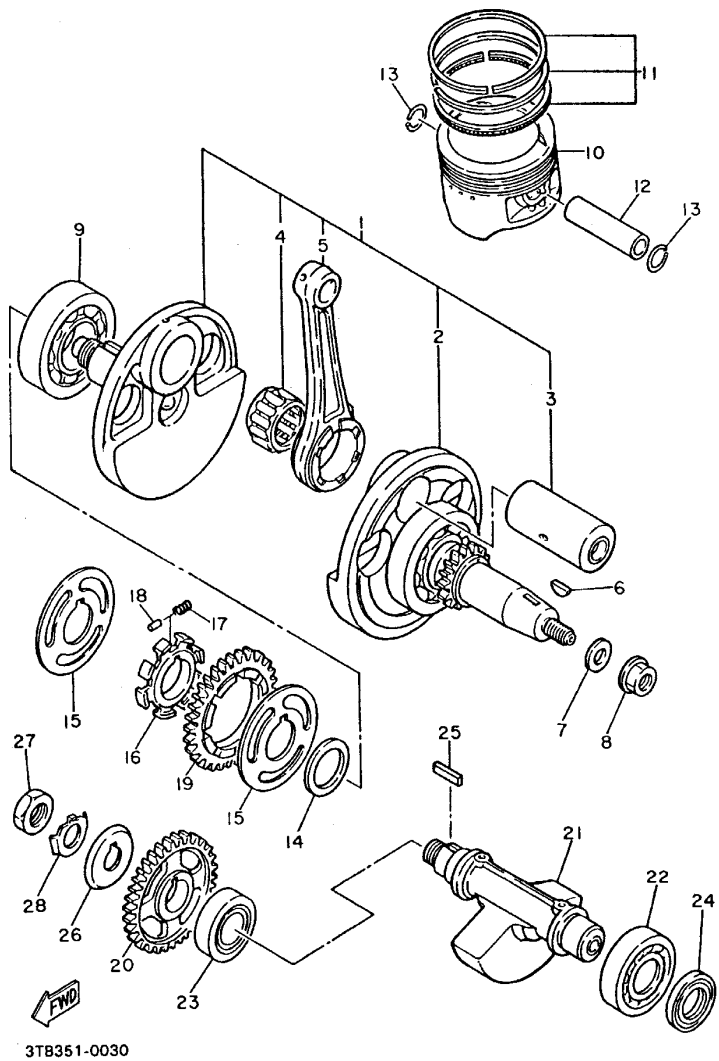
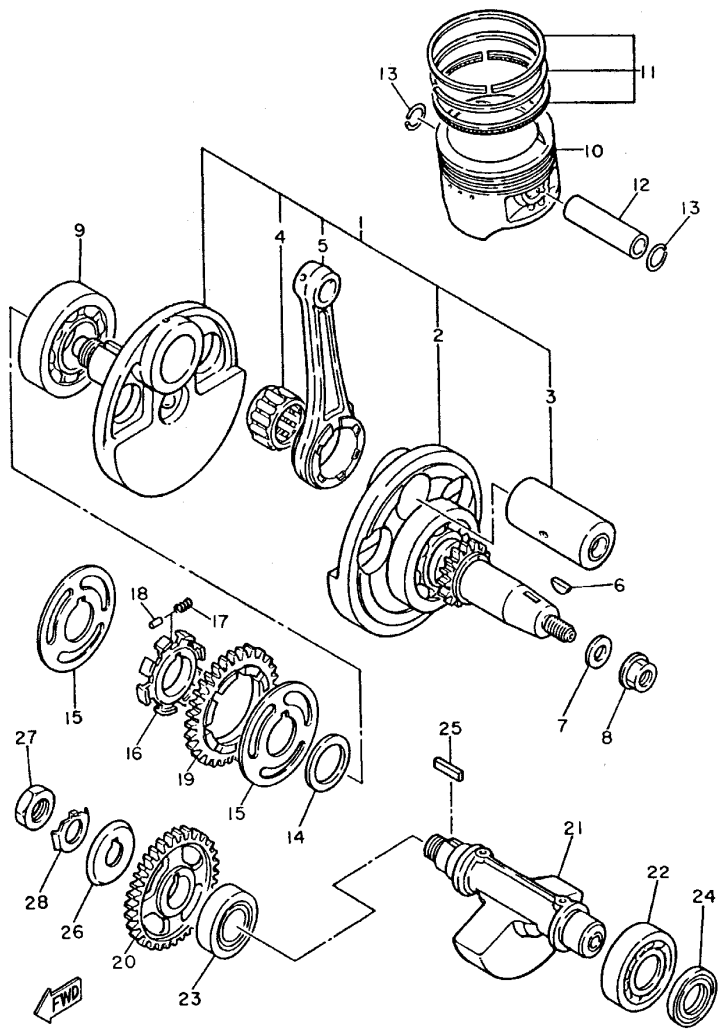


FIG. 3 CIGUENAL, PISTON

REF. NO.	CODIGO NO.	DESCRIPCION	SMD1			OBSERVACION
1	3TB-11400-00	CIGUENAL COMPLETO	1			
2	1VJ-W1141-00	.MANIVELA 1	1			
3	1VJ-11681-00	.PASADOR MANIVELA 1	1			
4	93310-635D4	.COJINETE	1			
5	3TB-11651-00	.BIELA	1			
6	90280-16053	CUNA WOODRUFF	1			
7	90201-14226	ARANDELA PLANA	1			
8	90179-14317	TUERCA	1			
9	93306-30702	COJINETE	1			
10	3TB-11631-00-Y0	PISTON(STD)	1			
	3TB-11636-00	PISTON (0.50MM O/S)	1			AP
	3TB-11638-00	PISTON (1.00MM O/S)	1			AP
11	34L-11610-00	JUEGO DE AROS (NORMA)	1			
	34L-11610-20	JUEGO DE AROS (0.50MM O/S)	1			AP
	34L-11610-40	JUEGO DE AROS (1.00MM O/S)	1			AP
12	1JK-11633-01	PASADOR, PISTON	1			
13	93450-24028	BOLA	2			
14	90201-301F4	ARANDELA PLANA	1			
15	34K-11565-02	ARANDELA CUBIERTA DE COJINETE	2			
16	5Y1-11496-01	COPA TOPE	1			
17	90501-22721	RESORTE DE COMPRESION	8			
18	93605-10090	PASADOR DE CLAVIJA	4			
19	2JT-11536-00	ENGRANAJE TRACCION	1			
20	5Y1-11531-00	ENGRANAJE CONTRAPESO (44T)	1			
21	34K-11454-00	PESO 1	1			
22	93306-30525	COJINETE (B6305)	1			
23	93306-30534	COJINETE	1			

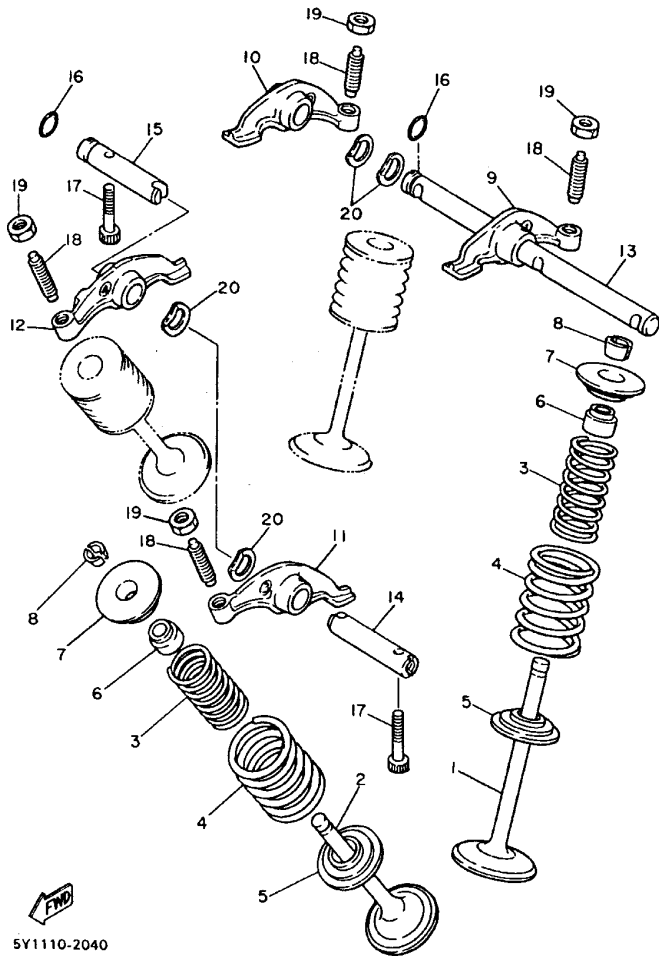


3TB351-0030

FIG. 3 CIGUENAL. PISTON

REF. NO.	CODIGO NO.	DESCRIPCION	SM/DI					OBSERVACION
24	93101-25106	SELLO ACEITE	1					
25	90282-05013	CHAVETA, RECTA	1					
26	34K-11145-00	PLACA RESPIRADERO 2	1					
27	90170-16343	TUERCA	1					
28	90215-16242	ARANDELA DE CIERRE	1					

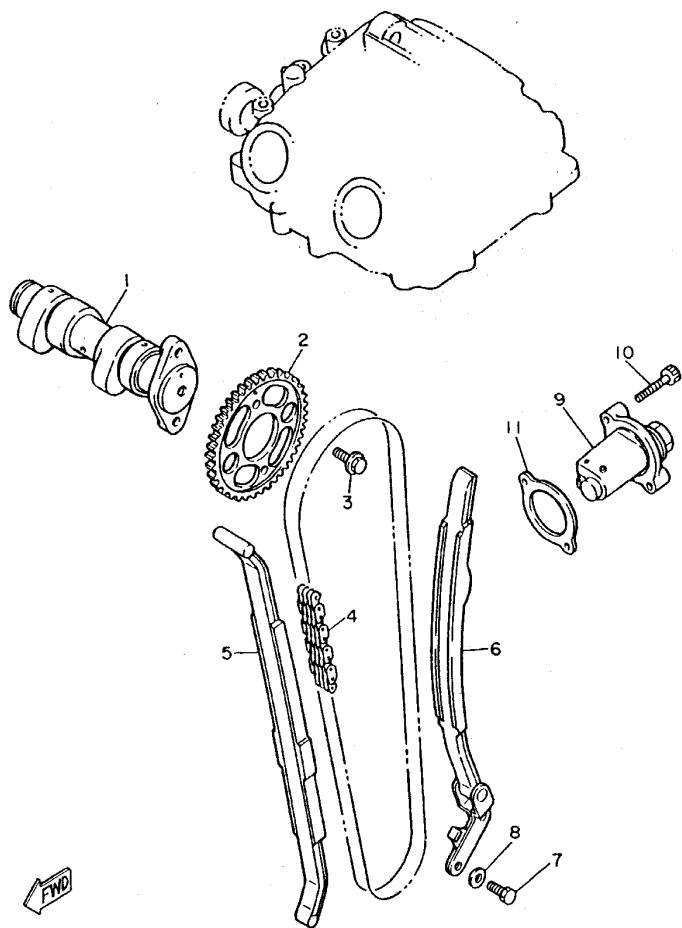
FIG. 4 VALVULA



5Y1110-2040

REF. NO.	CODIGO NO.	DESCRIPCION	EMD1				OBSERVACION
1	1VJ-12111-00	VALVULA DE ADMISION	2				
2	1VJ-12121-00	VALVULA DE ESCAPE	2				
3	5Y1-12113-00	RESORTE VALVULA INTERNA	4				
4	5Y1-12114-00	RESORTE VALVULA EXTERIOR	4				
5	4H7-12116-00	ASIENTO RESORTE DE VALVULA	4				
6	1J7-12119-01	SELLO DE ACEITE VALVULA	4				
7	2F3-12117-00	RETEN RESORTE DE VALVULA	4				
8	1J7-12118-00	SEGURO DE VALVULA	8				
9	34K-12151-00	BRAZO DE BALANCIN DE VALVULA	1				
10	34K-12161-00	BRAZO DE BALANCIN DE VALVULA	1				
11	34K-12162-00	BRAZO DE BALANCIN DE VALVULA	1				
12	34K-12163-00	BRAZO DE BALANCIN DE VALVULA	1				
13	2NX-12146-00	ARBOL DE BALANCIN	1				
14	2NX-12156-00	EJE DE BALANCIN	1				
15	2NX-12166-00	EJE, BALANCIN 3	1				
16	93210-08521	ANILLO O	2				
17	90109-063E8	PERNO	2				
18	2NX-12159-00	TORNILLO DE AJUSTE DE VALVULA	4				
19	90170-06128	TUERCA	4				
20	90206-12075	ARANDELA ONDULADA	4				

FIG. 5 ARBOL DE LEV. CADENA

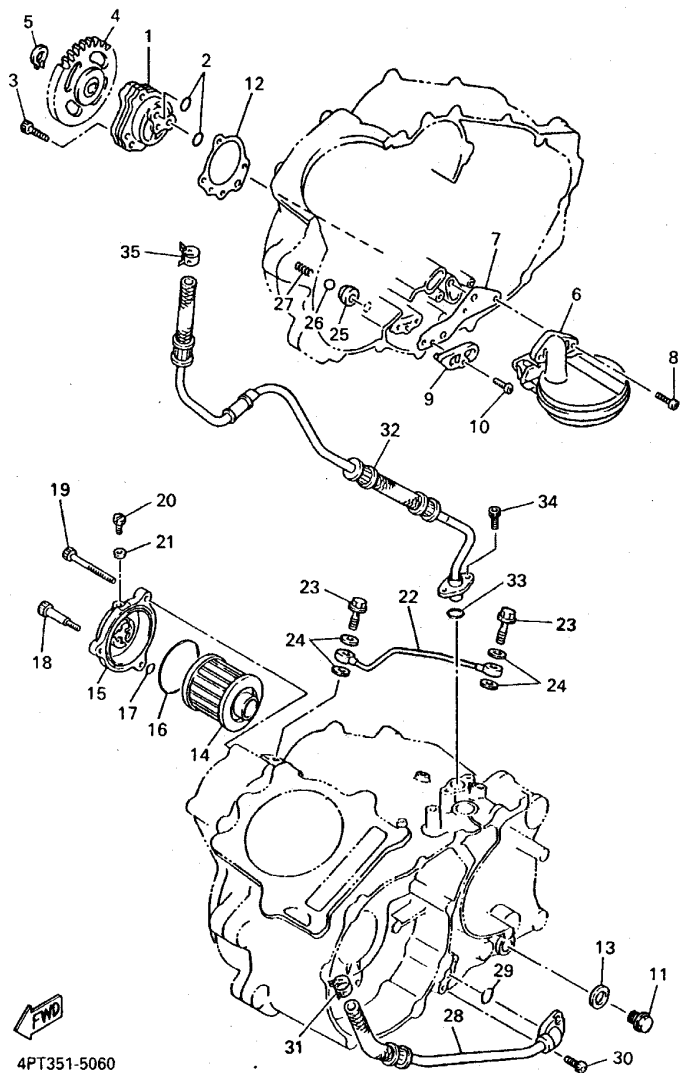


REF. NO.	CODIGO NO.	DESCRIPCION	EMD1				OBSERVACION
1	1JK-12170-00	ARBOL DE LEVAS COMPLETO 1	1				
2	3TB-12176-00	CATALINA DE CADENA	1				
3	90105-07342	TORNILLO CON ARANDELA	2				
4	94590-27126	CADENA	1				
5	34K-12231-00	TOPE DE GUIA 1	1				
6	34K-12241-00	TOPE DE GUIA 2	1				
7	97027-06016	PERNO	2				
8	92907-06600	ARANDELA	2				
9	3TB-12210-00	TENSOR CADENA DE LEVA	1				
10	91317-06025	PERNO	2				
11	4DW-12213-00	EMPAQUE DE CAJA TENSOR	1				

3AJ1351-8050

B8

FIG. 6 BOMBA DE ACEITE



REF. NO.	CODIGO NO.	DESCRIPCION	EMD1				OBSERVACION
1	3AJ-13300-01	BOMBA DE ACEITE COMPLETA	1				
2	93210-13361	ANILLO O	2				
3	91317-06035	PERNO	3				
4	3AJ-13325-00	ENGRANAJE IMPULSOR DE BOMBA 1	1				
5	99009-11400	PRESILLA REDONDA	1				
6	5Y1-W1343-00	FILTRO COMPL.	1				
7	4DW-13415-00	SELLO COLADOR ACEITE	1				
8	98507-06016	TORNILLO DE CABEZA CON PLANA	2				
9	5Y1-15427-01	CUBIERTA DE TAPA 2	1				
10	98507-06016	TORNILLO DE CABEZA CON PLANA	1				
11	90340-14132	TORNILLO, DE DRENAJE	1				
12	3SX-13329-00	EMPAQUE TAPA DE BOMBA	1				
13	214-11198-01	EMPAQUE	1				
14	4X7-13440-01	ELEMENTO FILTRO DE ACEITE	1				
15	4PT-13447-00	TAPA DEL ELEMENTO	1				
16	93210-64297	ANILLO O	1				
17	93210-07135	ANILLO O	1				
18	90109-06419	PERNO	1				
19	91317-06080	PERNO	2				
20	90149-05110	TORNILLO DE REGLAJE	1				
21	90430-05126	JUNTA	1				
22	3AJ-13161-01	TUBO CONDUCTOR 1	1				
23	90401-08133	PERNO DE UNION	2				
24	90430-08204	JUNTA	4				
25	583-13113-00	ASIENTO BOLA RETENSORA	1				
26	93503-08007	BOLA	1				
27	90501-043E0	RESORTE DE COMPRESION	1				

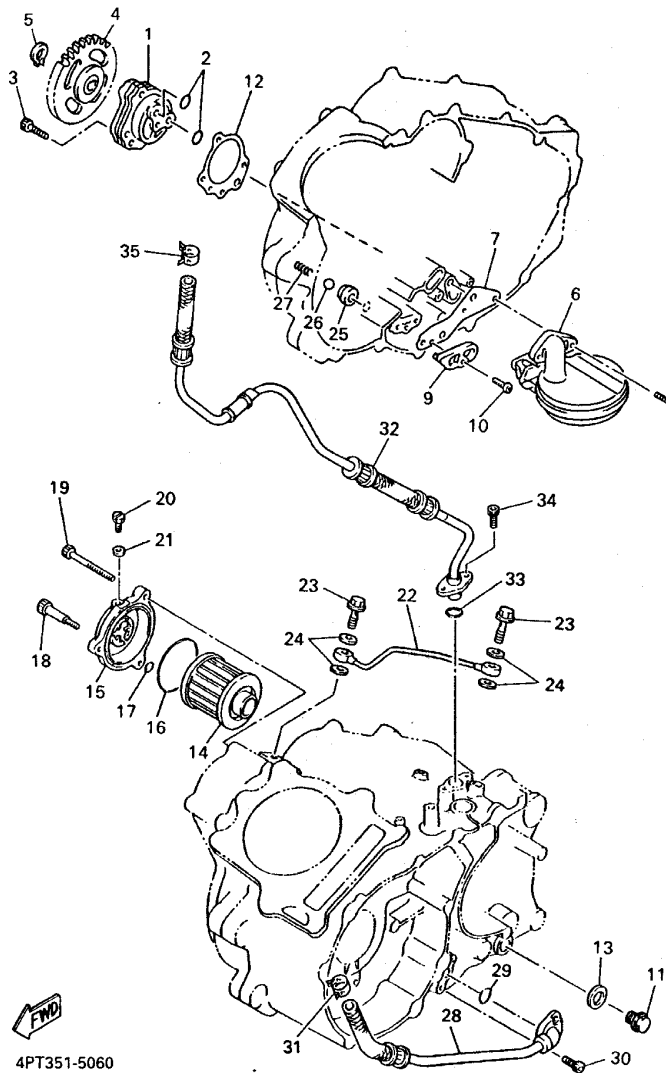


FIG. 6 BOMBA DE ACEITE

REF. NO.	CODIGO NO.	DESCRIPCION	EMD1				OBSERVACION
28	3TB-13464-00	MANGUERA DE ACEITE 1	1				
29	93210-100A9	ANILLO O	1				
30	91317-06016	PERNO	2				
31	90450-22017	BRIDA, MANGUERA	1				
32	4PT-13465-00	MANGUERA DE ACEITE 2	1				
33	93210-15171	ANILLO O	1				
34	91317-06016	PERNO	2				
35	90450-22017	BRIDA, MANGUERA	1				

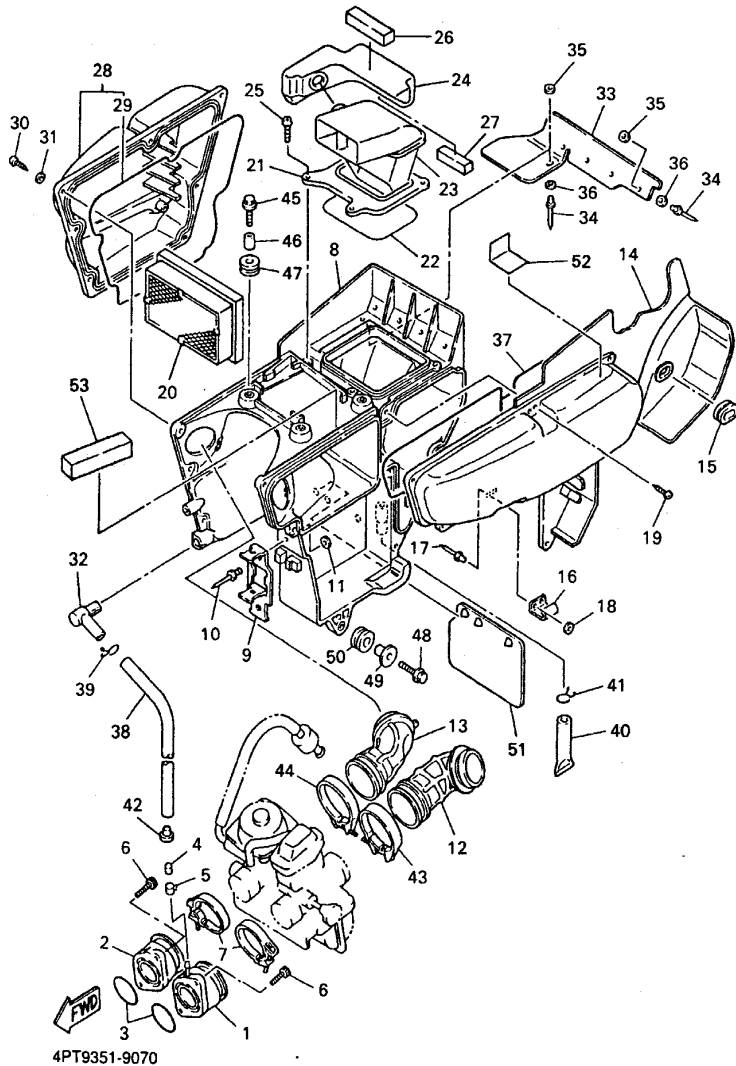


FIG. 7 ADMISION

REF. NO.	CODIGO NO.	DESCRIPCION	5MD1			OBSERVACION
1	43F-13586-01	TOBERA DE CARBURADOR 1	1			
2	1VJ-13596-00	TOBERA DE CARBURADOR 2	1			
3	93210-36769	ANILLO O	2			
4	16G-13569-00	TAPON CIEGO	1			
5	90467-10039	PRESILLA	1			
6	91317-06020	PERNO	4			
7	90460-46206	BRIDA, DE UNION	2			
8	3TB-14411-01	CAJA FILTRO DEL AIRE 1	1			
9	3TB-81953-00	SOPORTE DE RELE	1			
10	90267-40075	REMACHE CIEGO	1			
11	92907-04600	ARANDELA	1			
12	3TB-14453-00	UNION DEL FILTRO DEL AIRE 1	1			
13	3TB-14454-00	PASADOR DE PALANCA	1			
14	3TB-1441A-00	CUBIERTA DE CAJA FILTRO 1	1			
15	90480-12325	TAPON	1			
16	43G-14436-00	GANCHO	1			
17	90267-40075	REMACHE CIEGO	2			
18	92907-04600	ARANDELA	2			
19	97707-50520	TORNILLO ROSCA HEMBRA	7			
20	4PT-14451-01	ELEMENTO DEL FILTRO DEL AIRE	1			
21	4PT-14412-00	TAPA CAJA DEL FILTRO 1	1			
22	3TB-14457-00	SELLO	1			
23	4PT-14437-00	CONDUCTO	1			
24	4PT-14431-00	SILENCIADOR DE ADMISION	1			
25	97707-50520	TORNILLO ROSCA HEMBRA	4			
26	3YF-14462-00	SELLO	1			
27	2XJ-84345-00	AMORT DE FARO DELANTERO	1			

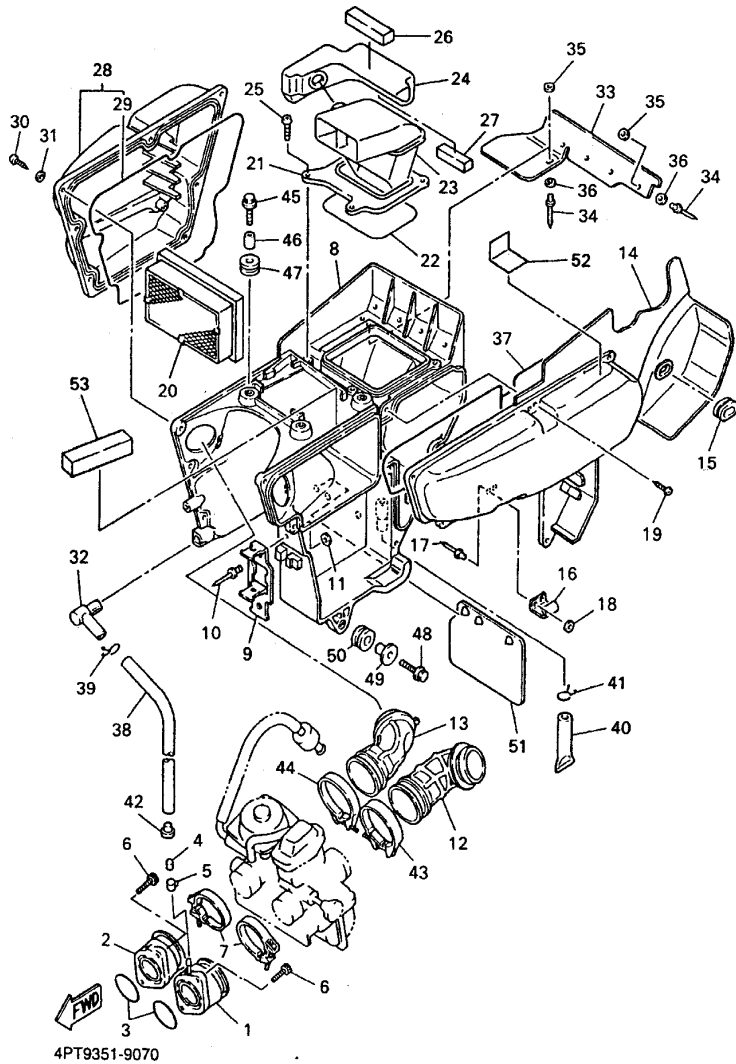
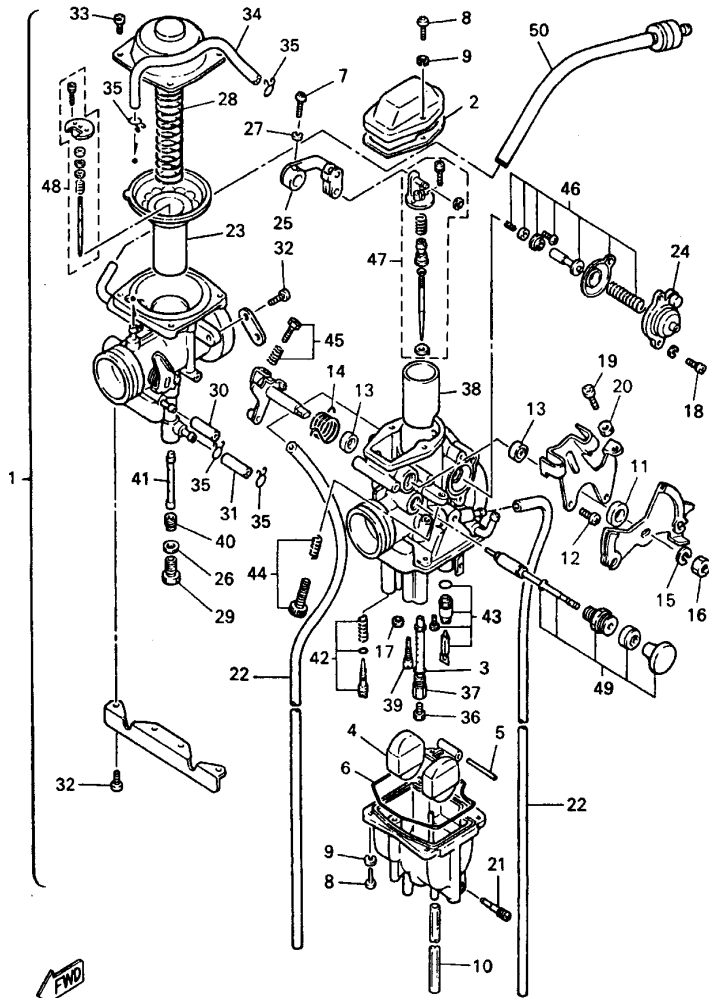


FIG. 7 ADMISION

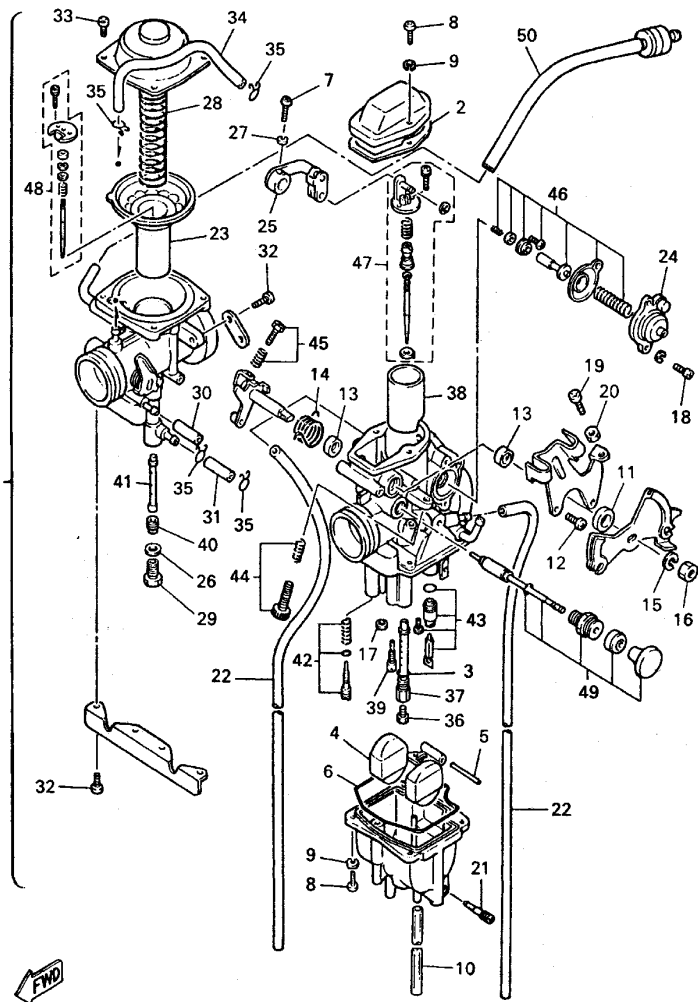
REF. NO.	CODIGO NO.	DESCRIPCION	ISMDT				OBSERVACION
28	3TB-1441E-00	CUBIERTA DE CAJA DE FILTRO 2	1				
29	55K-14476-00	.SELLO	1				
30	98507-05020	TORNILLO DE CABEZA CON PLANA	7				
31	92907-05600	ARANDELA	7				
32	5Y1-14419-00	TUBO	1				
33	3TB-21621-00	CHARNELA	1				
34	90267-40077	REMACHE CIEGO	5				
35	90201-047A2	ARANDELA PLANA	5				
36	92907-04200	ARANDELA	5				
37	3TB-14452-00	SELLO	1				
38	90445-122H1	TUBO	1				
39	90467-12052	PRESILLA	1				
40	34X-1443E-00	TUBO, DRENAJE	1				
41	90467-11106	PRESILLA	1				
42	90338-08174	TAPON	1				
43	90460-51059	BRIDA, DE UNION	1				
44	90460-58124	BRIDA, DE UNION	1				
45	95807-06020	TUERCA DE REBORDE	3				
46	90387-06033	CASQUILLO CON VALONA	3				
47	90480-14329	TAPON	3				
48	95827-06025	TUERCA DE REBORDE	1				
49	90387-075H4	CASQUILLO CON VALONA	1				
50	90480-15064	TAPON	1				
51	34X-21691-00	CHARNELA	1				
52	4PT-14462-00	SELLO	1				
53	89A-77214-00	ADORNÓ INFERIOR	1				

FIG. 8 CARBURADOR



4PT9351-9080

REF. NO.	CODIGO NO.	DESCRIPCION	5MDT			OBSERVACION
1	4PT-14301-10	CARBURADOR COMPLETO 1	1			
2	5Y1-14198-00	.EMPAQUE	1			
3	360-24512-00	.EMPAQUE	1			
4	2JN-14385-00	.BOIA	1			
5	689-14386-00	.PASADOR DE BOIA	1			
6	5Y1-14384-00	.EMPAQUE DE CAMARA DE BOIA	1			
7	98580-04016	.TORNILLO DE CABEZA CON PLANA	1			
8	98501-04014	.TORNILLO DE CABEZA CON PLANA	6			
9	92902-04100	.ARANDELA	6			
10	1VJ-14197-00	.TUBO RESPIRADERO	1			
11	1JK-14357-00	.ARANDELA	1			
12	214-24535-00	.TORNILLO ACCESORIO DE PALANC	2			
13	5Y1-14572-00	.PLACA DE SOPORTE	2			
14	1XL-14131-00	.RESORTE VALVULA DE ACELERACIO	1			
15	5Y1-14356-00	.ARANDELA DE RESORTE	1			
16	5Y1-14358-10	.TUERCA	1			
17	5Y1-14536-00	.EMPAQUE	1			
18	98501-04010	.TORNILLO DE CABEZA CON PLANA	2			
19	5Y1-14216-00	.TORNILLO	1			
20	30X-14358-00	.TUERCA	1			
21	14T-14323-00	.TORNILLO	1			
22	1VJ-14197-00	.TUBO RESPIRADERO	2			
23	1JK-14940-01	.DIAFRAGMA COMPLETO	1			
24	2JN-14293-00	.CUBIERTA	1			
25	4PT-14291-10	.SOPORTE 1	1			
26	7KF-14227-00	.EMPAQUE	1			
27	92990-04100	.ARANDELA	1			



4PT9351-9080

FIG. 8 CARBURADOR

REF. NO.	CODIGO NO.	DESCRIPCION	EMD1				OBSERVACION
28	1VJ-14286-00	.RESORTE	1				
29	7KF-14162-00	.TORNILLO DE SOSTEN	1				
30	5Y1-14349-00	.TUBO	1				
31	30X-14148-00	.TUBO	1				
32	98501-05010	.TORNILLO DE CABEZA CON PLANA	6				
33	214-24535-00	.TORNILLO ACCESORIO DE PALANC	4				
34	5Y1-14149-00	.TUBO	1				
35	5Y1-14159-00	.PRESILLA	4				
36	288-14343-65	.INYECTOR PRINCIPAL (#130)	1				UR STD
	288-14343-60	.INYECTOR PRINCIPAL (#120)	1				UR
	288-14343-70	.INYECTOR PRINCIPAL (#140)	1				UR
37	2KF-14341-00	.BOQUILLA PRINCIPAL	1				
38	1JK-14313-55	.VALVULA DE OBTURADOR 2	1				
39	43F-14342-23	.ESPREA DE PILOTO (# 46)	1				
40	30X-14343-60	.INYECTOR PRINCIPAL (#120)	1				
41	2KF-14355-00	.ASIENTO	1				
42	51Y-14105-00	.TORNILLO DE PILOTO	1				
43	2JN-14107-00	.VALVULA DE AGUJA	1				
44	3GV-1490K-10	.JUEGO DE TORNILLOS DE TOPE	1				
45	2NX-14103-00	.CJTO. TORNILLO DEL RALENTI	1				
46	1JK-1490A-00	.CONTROL REMOTO	1				
47	4PT-1490J-10	.CJTO. AGUJA	1				
48	4PT-1490J-00	.CJTO. AGUJA	1				
49	2KF-14371-01	.EMBOLO DE ARRANQUE	1				
50	3TD-14197-00	TUBO RESPIRADERO	1				

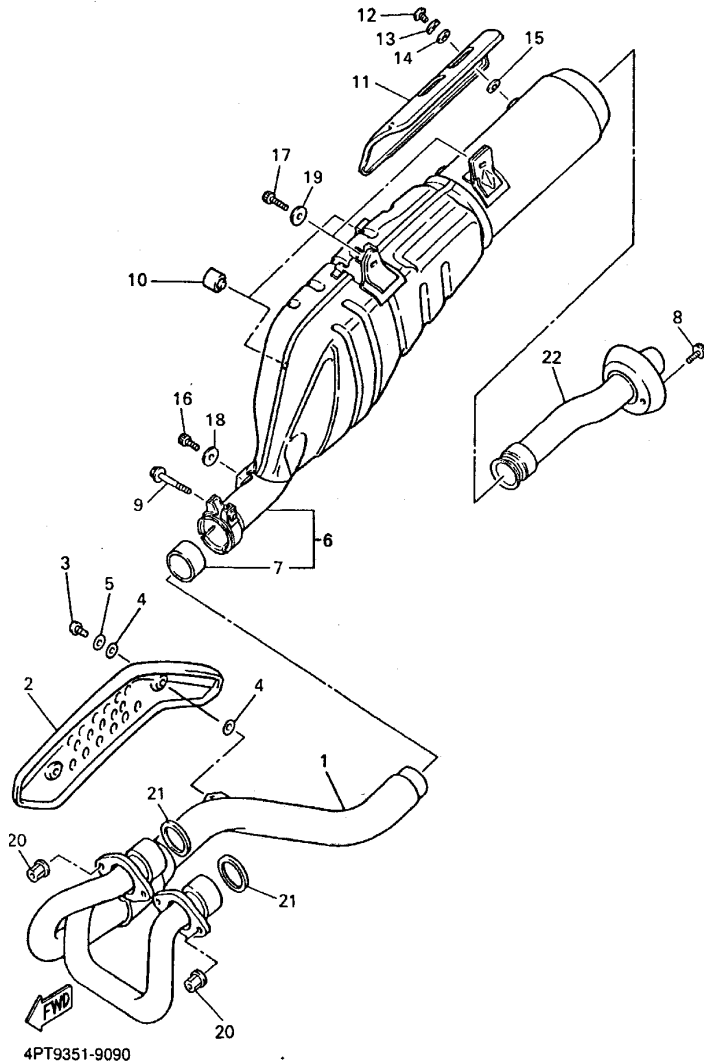
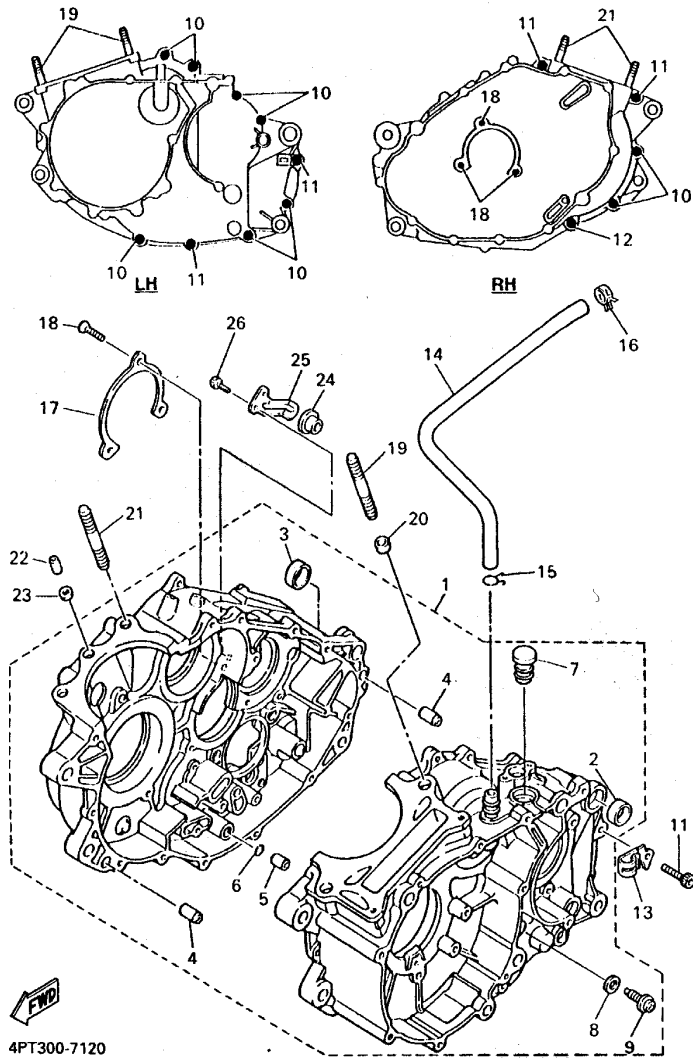


FIG. 9 DESCARGA

REF. NO.	CODIGO NO.	DESCRIPCION	5MD1			OBSERVACION
1	4PT-14611-00	TUBO DE ESCAPE 1	1			
2	3YF-14628-00	PROTECTOR DE TUBO DE ESCAPE	1			
3	92014-06012	PERNO	2			
4	4BD-14766-00	ARANDELA DE PROTECTOR	4			
5	92990-06200	ARANDELA	2			
6	4PT-14711-10	SILENCIADOR 1	1			
7	3YF-14755-00	EMPAQUE DE SILENCIADOR	1			
8	91317-06012	PERNO	1			
9	95027-08040	PERNO, DE BRIDA	1			
10	1UJ-27114-00	TOPE DE PUNTAL PRINCIPAL	2			
11	3TB-14728-00	PROTECTOR DE SILENCIADOR	1			
12	98980-06010	TORNILLO DE LIGAR	2			
13	90206-06090	ARANDELA ONDULADA	2			
14	4BD-14766-00	ARANDELA DE PROTECTOR	2			
15	4BD-14766-00	ARANDELA DE PROTECTOR	2			
16	90109-082G0	PERNO	1			
17	90105-10186	TORNILLO CON ARANDELA	2			
18	90201-08326	ARANDELA PLANA	1			
19	90201-102J5	ARANDELA PLANA	2			
20	90179-06668	TUERCA	4			
21	3YF-14613-01	JUNTA, TUBO DE ESCAPE	2			
22	3TB-14752-00	TUBO BOCA DE SALIDA	1			

FIG. 10 CARTER



REF. NO.	CODIGO NO.	DESCRIPCION	SM	MD	T	OBSERVACION
1	4PT-15100-11	CARTER COMPLETO	1			
2	90387-17783	.CASQUILLO CON VALONA	1			
3	90387-16782	.CASQUILLO CON VALONA	1			
4	99530-12016	.PASADOR, DE ESPIGA	2			
5	99510-08016	.PASADOR, DE ESPIGA	1			
6	93210-07135	.ANILLO O	1			
7	3YF-15167-00	.TAPON CIEGO 1	1			
8	90430-08119	.JUNTA	1			
9	90149-08067	.TORNILLO DE REGLAJE	1			
10	91317-06030	PERNO	9			
11	91317-06045	PERNO	4			
12	91317-06060	PERNO	1			
13	90465-08344	BRIDA	1			
14	3TB-11166-00	TUBO RESPIRADERO 1	1			
15	90467-14015	PRESILLA	1			
16	90467-17128	PRESILLA	1			
17	5Y1-15383-00	PLACA CUBIERTA DE ENGRANAJE	1			
18	98707-06012	TORNILLO DE CABEZA PLANA	3			
19	90116-10506	ESPARRAGO	2			
20	99530-14016	PASADOR, DE ESPIGA	2			
21	90116-10263	ESPARRAGO	2			
22	99530-08016	PASADOR, DE ESPIGA	1			
23	90430-08178	JUNTA	1			
24	3Y6-15167-00	TAPON CIEGO 1	1			
25	3Y6-15144-00	PLACA DE CIERRE	1			
26	97027-06016	PERNO	2			

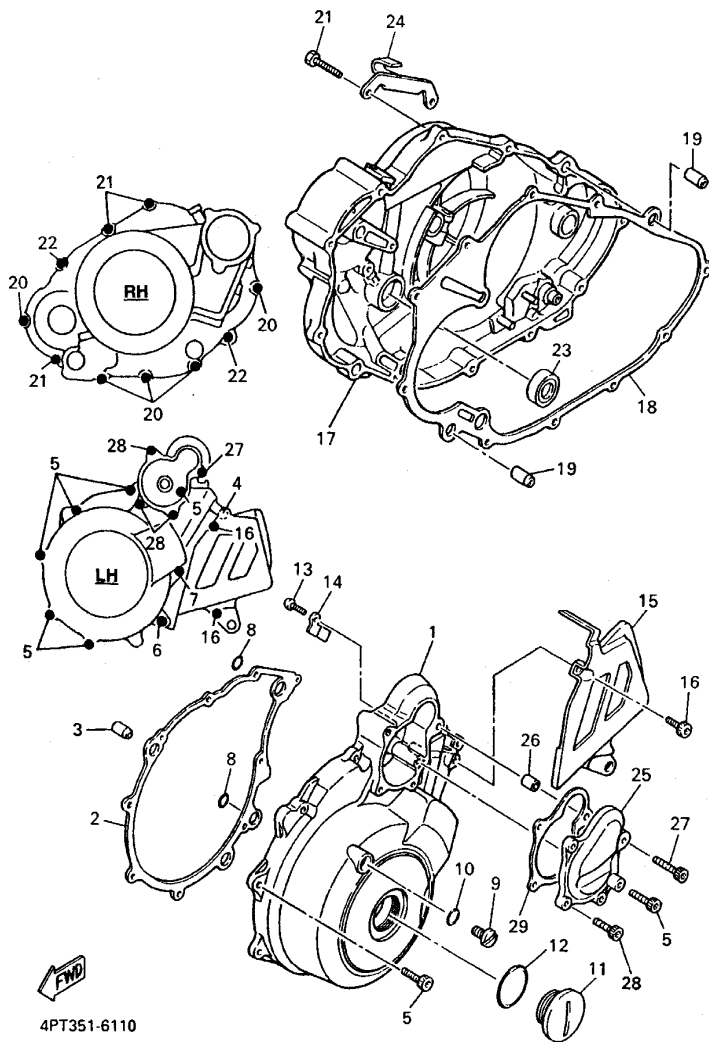
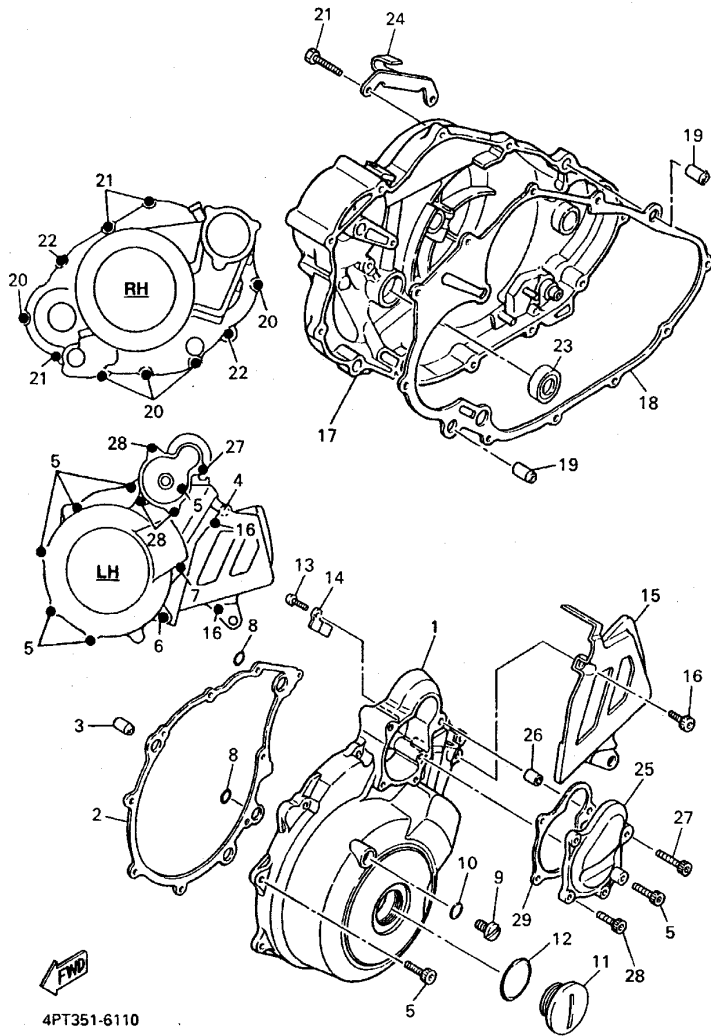


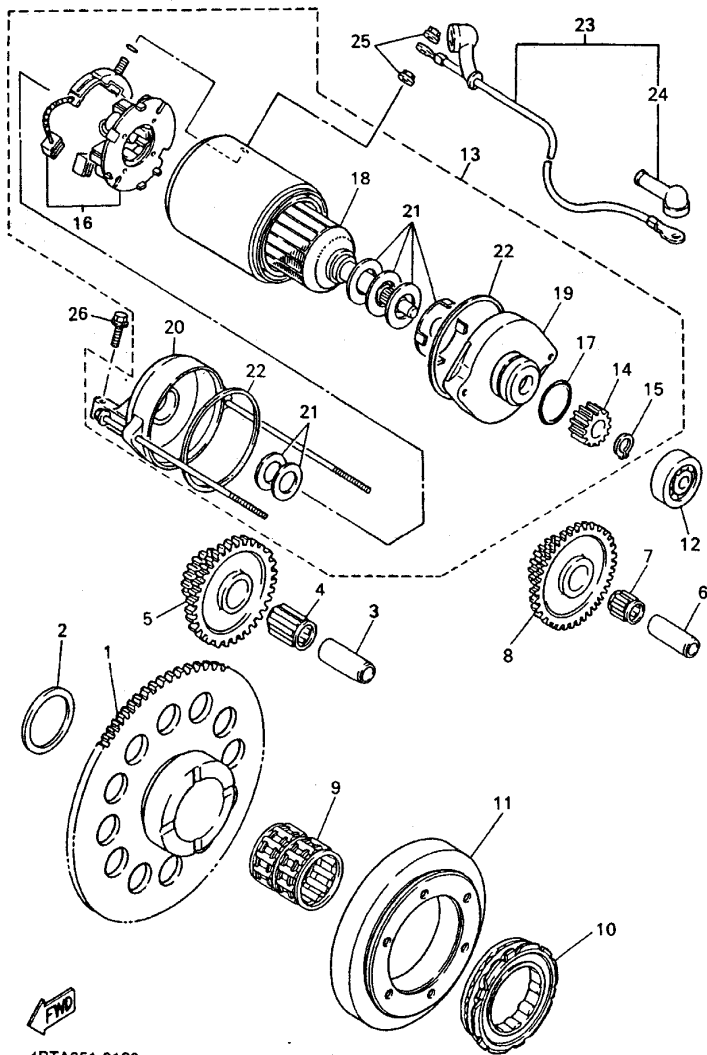
FIG. 11 CUBIERTA DE CARTER 1

REF. NO.	CODIGO NO.	DESCRIPCION	SMD1			OBSERVACION
1	4PT-15411-00	CUBIERTA DE CARTER 1	1			
2	4DW-15451-00	EMPAQ DE CUBIERTA DE CARTER	1			
3	99530-12016	PASADOR, DE ESPIGA	2			
4	91317-06035	PERNO	1			
5	91317-06025	PERNO	6			
6	91317-06050	PERNO	1			
7	91317-06050	PERNO	1			
8	93210-13361	ANILLO O	2			
9	90340-08014	TORNILLO, DE DRENAJE	1			
10	90430-08143	JUNTA	1			
11	90340-36076	TORNILLO, DE DRENAJE	1			
12	93210-357A3	ANILLO O	1			
13	98507-06012	TORNILLO DE CABEZA CON PLANA	1			
14	90462-16102	BRIDA	1			
15	4PT-15421-00	TAPA DE CARTER DERECHA	1			
16	91317-06016	PERNO	2			
17	4PT-15431-10	CUBIERTA DE CARTER 3	1			
18	4DW-15462-00	EMPAQ CUBIERTA DE CARTER 3	1			
19	99530-12016	PASADOR, DE ESPIGA	2			
20	91317-06025	PERNO	5			
21	91317-06030	PERNO	3			
22	91317-06035	PERNO	2			
23	93101-14092	SELLO ACEITE (S7-14-25-5.5-HS)	1			
24	3YF-15441-00	SOSTEN DE CABLE DE EMBRAGUE	1			
25	4PT-15415-00	CUBIERTA DE GENERADOR	1			
26	99530-08016	PASADOR, DE ESPIGA	1			
27	91317-06035	PERNO	1			

FIG. 11 CUBIERTA DE CARTER 1



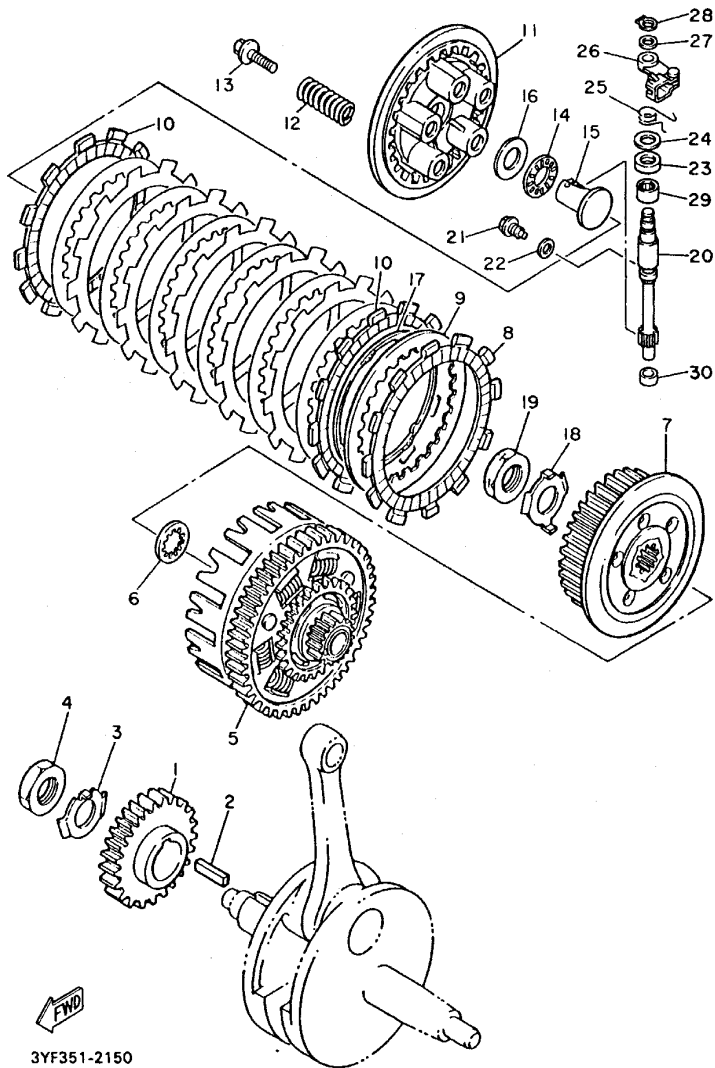
REF. NO.	CODIGO NO.	DESCRIPCION	ISMD1				OBSERVACION
28	91317-06025	PERNO	3				
29	4DW-15455-00	EMPAQUE 1	1				



4PTA351-0120

FIG. 12 EMBRAG. DEL ARRANQUE

REF. NO.	CODIGO NO.	DESCRIPCION	SMD1			OBSERVACION
1	3YF-15515-00	ENGRANAJE 3	1			
2	90201-303P4	ARANDELA PLANA	1			
3	1VJ-15522-00	EJE 2	1			
4	93310-217R7	COJINETE	1			
5	1VJ-15517-00	ENGRENAJE POSICION 2DA	1			
6	1VJ-15521-00	EJE 1	1			
7	93310-212R6	COJINETE	1			
8	1VJ-15512-00	ENGRENAJE NEUTRO	1			
9	93310-530C7	COJINETE	1			
10	3TB-15590-01	ENSAMBLE GUIA CADENA ARRANQUE	1			
11	3TB-15594-00	COJINETE DE UNA VIA COMPLETA	1			
12	93306-20006	COJINETE (B6200)	1			NTN
13	3SX-81890-00	MOTOR DE ARRANQUE COMPLETO	1			
14	1VJ-15511-00	.ENGRANAJE MOTOR ARRANQUE	1			
15	93440-11024	.BOLA	1			
16	3AJ-81801-00	.JUEGO DE ESCOBILLA	1			
17	1FK-81847-00	.ANILLO GOMA	1			
18	3AJ-81850-00	.INDUCIDO COMPLETO	1			
19	3AJ-81830-00	.SOPORTE DELANTERO COMPLETO	1			
20	3AJ-81820-00	.CUBIERTA TRASERA COMPL	1			
21	3AJ-81809-00	.JUEGO DE ARANDELA	1			
22	11H-81844-00	.EMPAQUE	2			
23	3TB-81815-00	CABLE, MOTOR DE ARRANQUE	1			
24	4G0-81871-00	.TAPA	1			
25	4XV-8182A-00	TUERCA	2			
26	95817-06030	.TUERCA DE REBORDE	2			



3YF351-2150

FIG. 13 EMBRAGUE

REF. NO.	CODIGO NO.	DESCRIPCION	SMD1			OBSERVACION
1	3AJ-16111-00	ENGRANAJE TRACC.PRIMARIA (34T)	1			
2	90282-07042	CHAVETA, RECTA	1			
3	90215-20197	ARANDELA DE CIERRE	1			
4	90170-20274	TUERCA	1			
5	3AJ-16150-00	CAMPANA DE EMBRAGUE (71T)	1			
6	2JN-16154-00	ARANDELA, DE EMPUJE 1	1			
7	4PT-16371-00	CUBO, DE EMBRAGUE	1			
8	5Y1-16321-00	PLACA DE FRICCION	6			
9	360-16325-00	DISCO, DE EMBRAGUE	7			
10	5Y1-16331-01	DISCO, DE FRICCION	2			
11	3YF-16351-00	PLATO DE PRESION	1			
12	90501-23142	RESORTE DE COMPRESION	5			
13	90159-06092	TORNILLO CON VALONA	5			
14	93340-21505	COJINETE	1			
15	4H7-16356-01	VARILLA DE EMPUJE 1	1			
16	90201-150U6	ARANDELA PLANA	1			
17	5Y1-16383-00	RESORTE DE COPA DE EMBRAGUE	1			
18	90215-20231	ARANDELA DE CIERRE	1			
19	90170-20327	TUERCA	1			
20	3JD-16382-00	EJE DE PALANCA DE EMPUJE	1			
21	90109-06418	PERNO	1			
22	90430-06014	JUNTA	1			
23	93102-15212	SELLO ACEITE	1			
24	90201-15785	ARANDELA PLANA	1			
25	90508-14767	RESORTE DE TORSION	1			
26	3YF-16340-01	PALANCA DE EMPUJE COMPLETA	1			
27	90201-10119	ARANDELA PLANA	1			

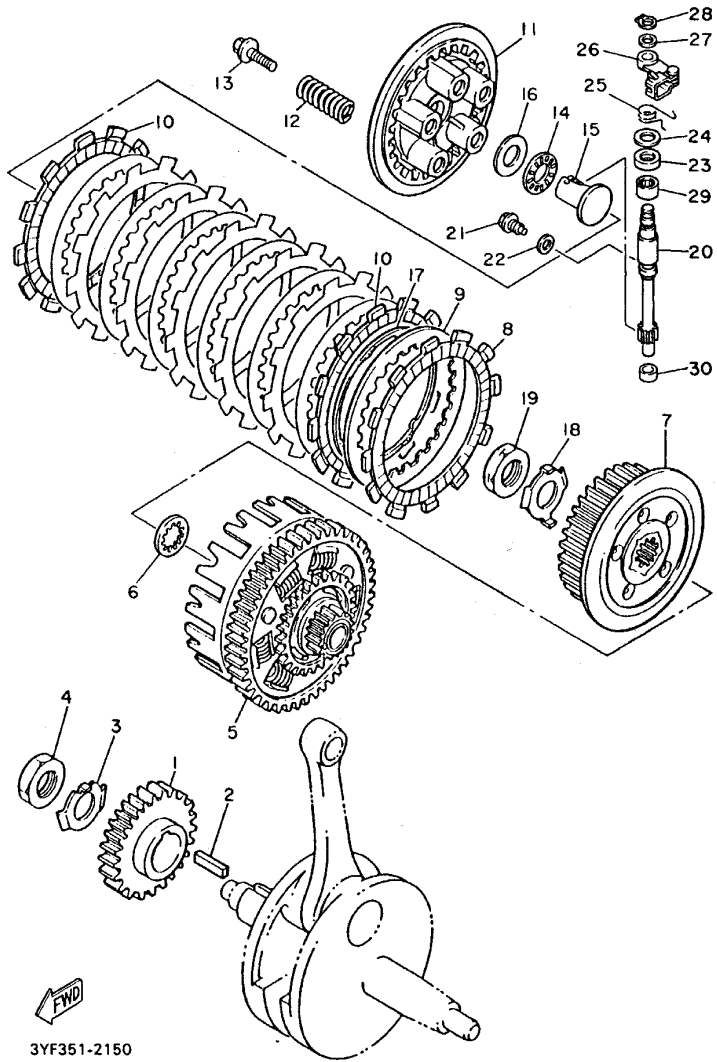
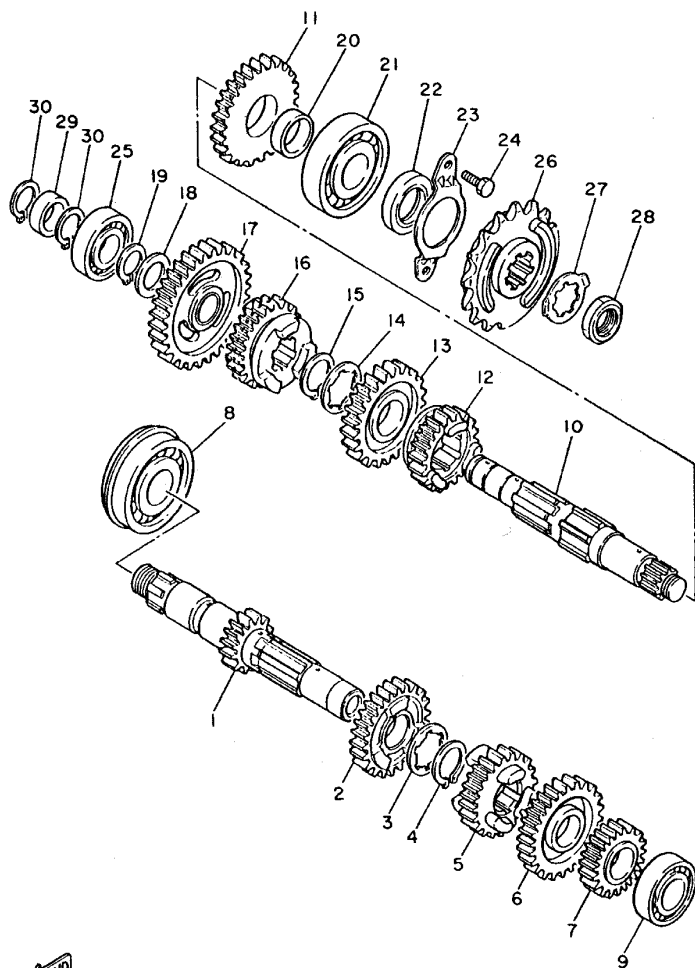


FIG. 13 EMBRAGUE

REF. NO.	CODIGO NO.	DESCRIPCION	SMD1	OBSERVACION
28	99009-10400	PRESILLA REDONDA	1	
29	93315-31502	COJINETE	1	
30	93315-10838	COJINETE	1	

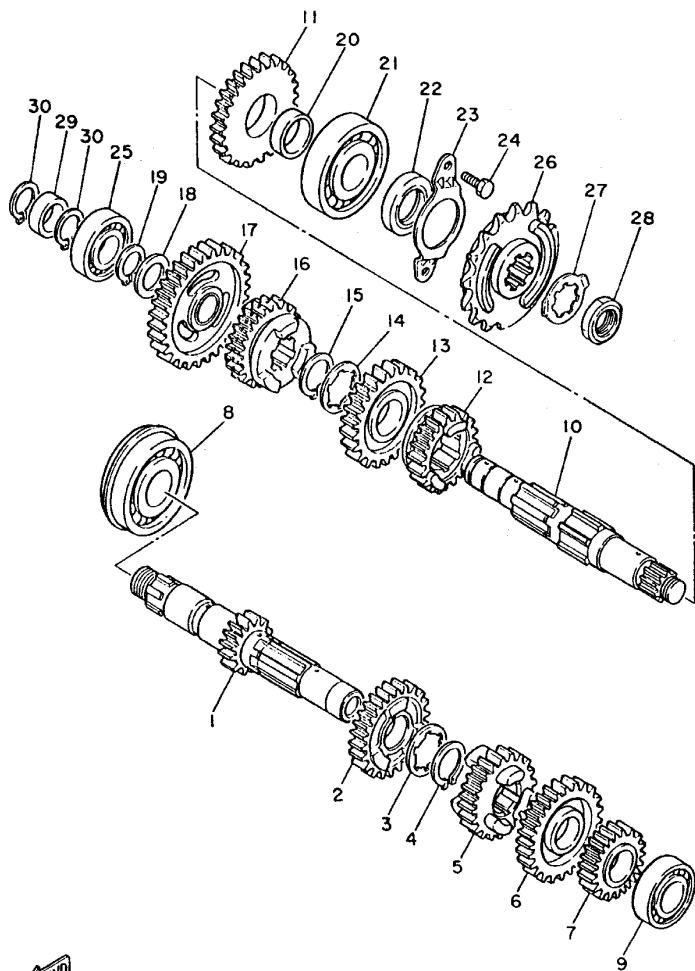


FWD
3YF351-1160

FIG. 14 TRANSMISION

REF. NO.	CODIGO NO.	DESCRIPCION	SMD1	OBSERVACION
1	3YF-17401-00	EJE PRINCIPAL COMPLETO (12T)	1	
2	34K-17141-00	ENGRANAJE PINON DE 4TA (22T)	1	
3	90209-22191	ARANDELA DE SEPARACION	1	
4	93440-25084	BOLA	1	
5	1VJ-17131-00	ENGRANAJE PINON DE 3RA (20T)	1	
6	3YF-17151-01	ENGRANAJE PINON DE 5TA (24T)	1	
7	34K-17121-01	ENGRANAJE DE PINON DE 2DA (17T)	1	
8	93306-30540	COJINETE (6305NRX1C3)	1	
9	93306-00431	COJINETE	1	
10	3YF-17402-00	EJE DE TRACCION COMPLETO (22T)	1	
11	2JT-17221-00	ENGRANAJE, RUEDA DE 2DA (27T)	1	
12	3YF-17251-01	ENGRANAJE RUEDA DE 5TA (19T)	1	
13	1VJ-17231-00	ENGRANAJE RUEDA DE 3RA (24T)	1	
14	90209-22191	ARANDELA DE SEPARACION	1	
15	93440-25084	BOLA	1	
16	3AJ-17241-00	ENGRANAJE DE RUEDA 4TA (21T)	1	
17	3AJ-17211-00	ENGRANAJE RUEDA DE 1 RA (31T)	1	
18	90201-20276	ARANDELA, PLACA(1.0T)	1	
19	99009-20400	PRESILLA REDONDA	1	
20	3YF-17439-00	ESPACIADOR	1	
21	93306-30535	COJINETE	1	
22	93102-25226	SELLO ACEITE	1	
23	5Y1-17471-00	PLACA, DE CUBIERTA	1	
24	97027-06014	PERNO	2	
25	93306-00426	COJINETE	1	
26	2NX-17460-01	COÑOÑA	1	
27	90215-23265	ARANDELA DE CIERRE	1	

C8

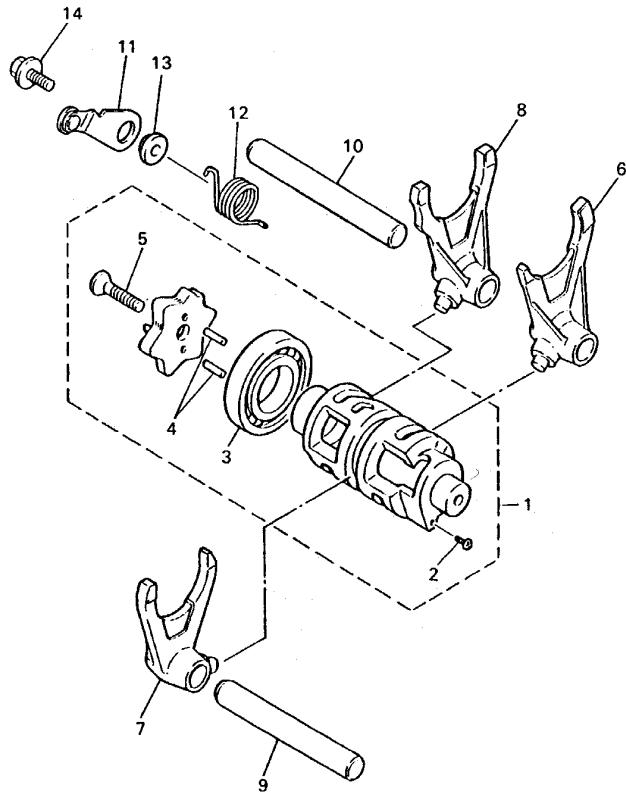


3YF351-1160

FIG. 14 TRANSMISION

REF. NO.	CODIGO NO.	DESCRIPCION	SMD1				OBSERVACION
28	90179-18552	TUERCA	1				
29	90560-20199	SEPARADOR	1				
30	99009-20400	PRESILLA REDONDA	2				

FIG. 15 LEVA DE CAMBIO. HORQ

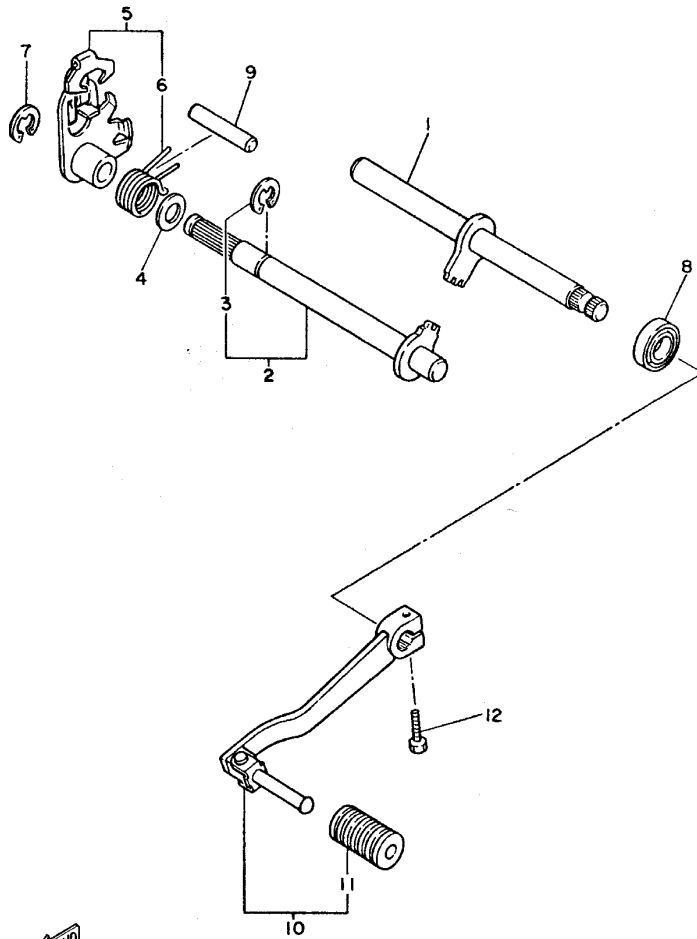


REF. NO.	CODIGO NO.	DESCRIPCION	EMD1				OBSERVACION
1	3YF-18540-00	LEVADEL CAMBIO COMPLETA	1				
2	136-18542-00	.PUNTO MVERTO	1				
3	93316-00501	.COJINETE	1				
4	93604-10011	.PASADOR DE CLAVIJA	2				
5	90151-06017	.TORNILLO EMBUTIDO	1				
6	4PT-18511-00	HORQUILLA DEL CAMBIO 1	1				
7	4PT-18512-00	HORQUILLA DEL CAMBIO 2	1				
8	4PT-18513-00	HORQUILLA DE CAMBIO 3	1				
9	3YF-18531-00	BARRA GUIA HORQ. CAMBIO 1	1				
10	3XV-18535-00	BARRA GUIA HORQ. CAMBIO 2	1				
11	4PT-18140-00	PALANCA DE TOPE COMPLETA	1				
12	90508-26691	RESORTE DE TORSION	1				
13	4PT-18175-00	ESPACIADOR	1				
14	90159-06078	TORNILLO CON VALONA	1				



4PT351-5150

C10



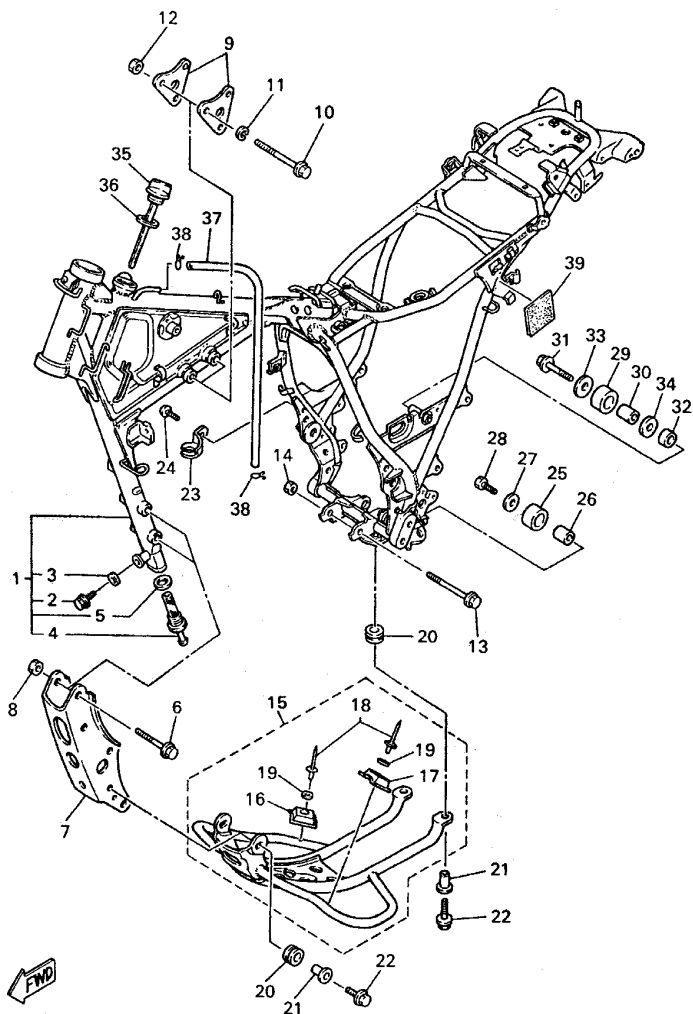
3TB351-0160

FIG. 16 EJE DE CAMBIO. PEDAL

REF. NO.	CODIGO NO.	DESCRIPCION	SMD1	OBSERVACION
1	43F-18102-02	EJE SELECTOR COMPLETO	1	
2	5Y1-18101-02	EJE SELECTOR COMPLETO	1	
3	99001-10600	.PRESILLA REDONDA	1	
4	90201-12474	ARANDELA PLANA	1	
5	34K-18120-00	PALANCA DE SELECTOR COMPLETO	1	
6	90508-29629	.RESORTE DE TORSION	1	
7	99001-09600	PRESILLA REDONDA	1	
8	93102-12106	SELLO ACEITE (SD 12-22-5 HS)	1	
9	93608-33046	PASADOR DE CLAVIJA	1	
10	1VJ-18110-01	PEDAL DE CAMBIO COMPLETO	1	
11	1W6-18113-00	.FUNDA DEL PEDAL DEL CAMBIO	1	
12	97027-06020	PERNO	1	

C11

FIG. 17 CUADRO

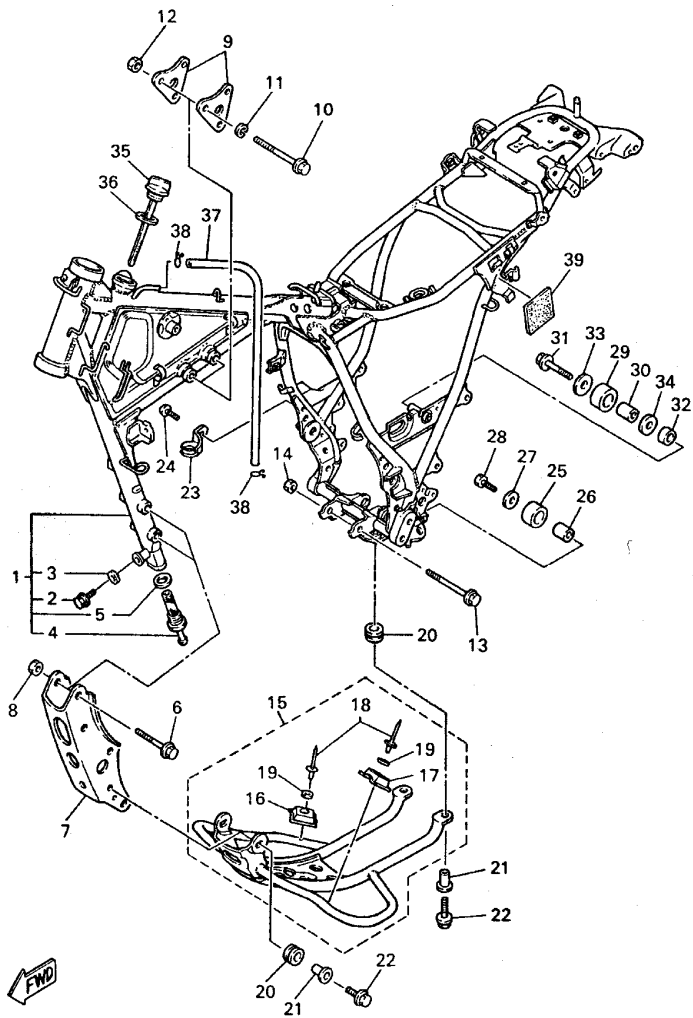


4PT351-5170

REF. NO.	CODIGO NO.	DESCRIPCION	QNTD			OBSERVACION
1	5MD-F1110-00	ARMAZON COMPLETO	1			
2	95807-08012	.TUERCA DE REBORDE	1			
3	90430-08119	.JUNTA	1			
4	3TB-21756-00	.RED DE FILTRO	1			
5	90430-22123	.JUNTA	1			
6	95817-10070	TUERCA DE REBORDE	4			
7	3TB-21316-00-90	SOPORTE DE MOTOR 3	1			ZK
8	95607-10200	TUERCA DE AUTO-CIERRE	4			
9	34L-21315-00	SOPORTE DE MOTOR 2	2			
10	97017-10080	PERNO	3			
11	92907-10600	ARANDELA	3			
12	95607-10200	TUERCA DE AUTO-CIERRE	3			
13	95817-10100	TUERCA DE REBORDE	1			
14	95607-10200	TUERCA DE AUTO-CIERRE	1			
15	3TB-W2147-00-WL	PROTECTOR, DE MOTOR	1			STDS
16	34K-21485-00	.AMORTIGUADOR DE GOMA 1	1			
17	34K-21486-00	.AMORTIGUADOR 2	1			
18	90267-40080	.REMACHE CIEGO	2			
19	92907-04200	.ARANDELA	2			
20	90480-15363	TAPON	4			
21	90387-07391	CASQUILLO CON VALONA	4			
22	95827-06025	TUERCA DE REBORDE	4			
23	5Y1-21441-00	SOPORTE INTERRUPTOR PARADA	1			
24	95027-06010	PERNO, DE BRIDA	1			
25	3TB-22178-00	TENSOR	1			
26	4V4-22184-00	BUJE	1			
27	90201-08753	ARANDELA PLANA	1			

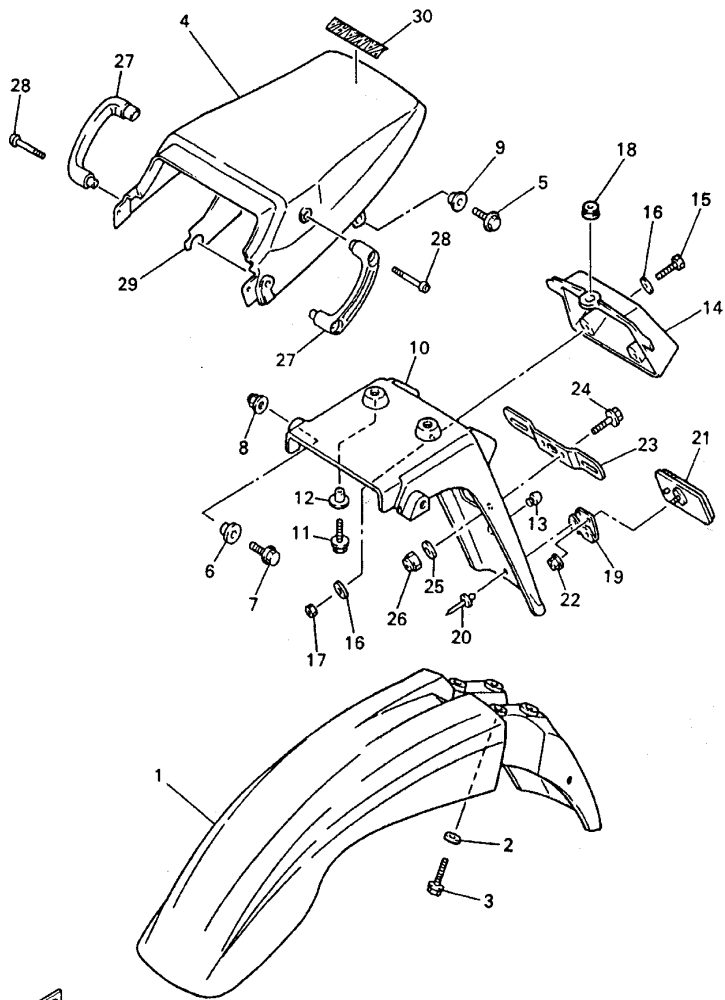
C12

FIG. 17 CUADRO



4PT351-5170

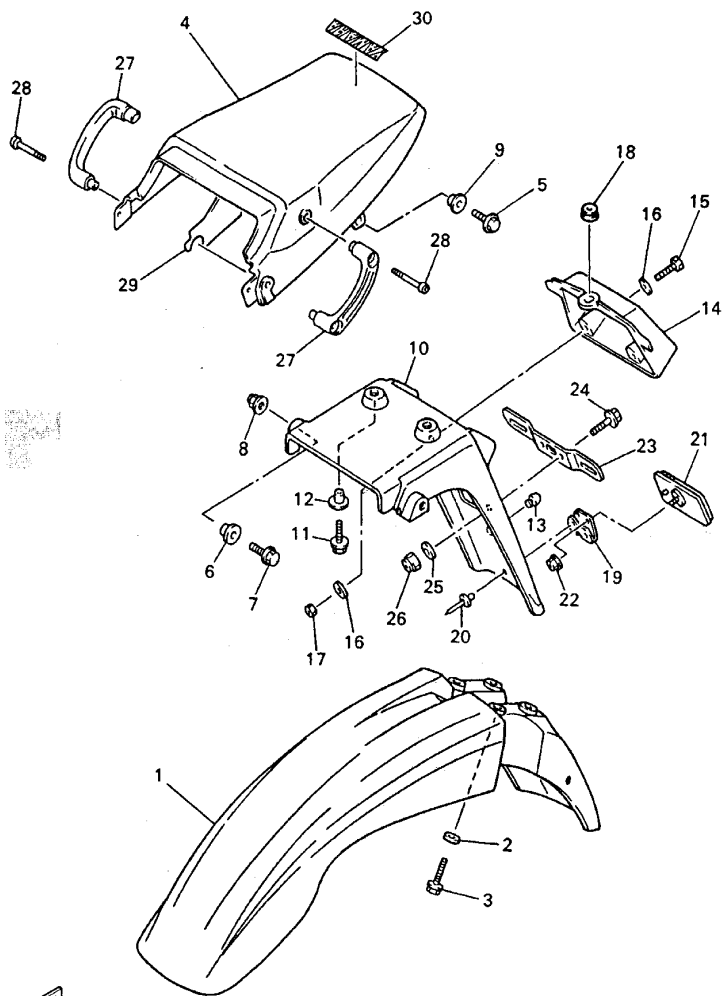
REF. NO.	CODIGO NO.	DESCRIPCION	SMD1				OBSERVACION
28	95027-08016	PERNO, DE BRIDA	1				
29	30X-22178-00	TENSOR	1				
30	4V4-22184-00	BUJE	1				
31	90109-08705	PERNO	1				
32	90201-13409	ARANDELA PLANA	1				
33	90201-08753	ARANDELA PLANA	1				
34	90387-085E1	CASQUILLO CON VALONA	1				
35	3TB-21771-00	TAPON DEPOSITO ACEITE	1				
36	90430-27124	JUNTA	1				
37	90445-115J7	TUBO	1				
38	90467-10008	PRESILLA	2				
39	3TB-28415-01	AMORTIGUADOR 1	1				



FWD
4PTA351-0180

FIG. 18 GUARDABARRO

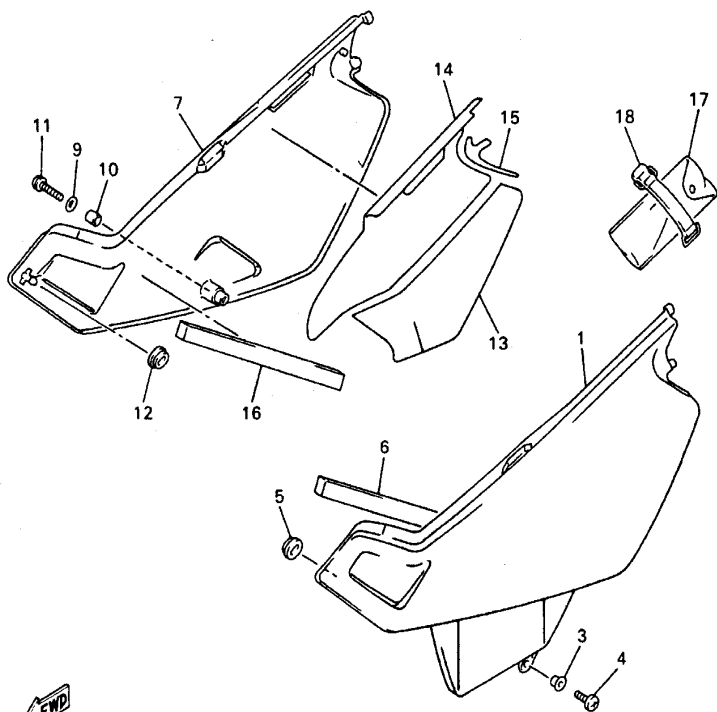
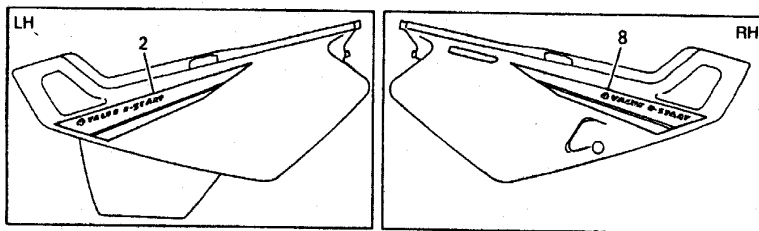
REF. NO.	CODIGO NO.	DESCRIPCION	SMD1		OBSERVACION
1	3RW-21511-B0	GUARDABARRO DELANTERO	1		UR DPBSE PARA DPBMC UR YB
	3RW-21511-70	GUARDABARRO DELANTERO	1		
2	90387-06681	CASQUILLO CON VALONA	4		UR DPBSE PARA DPBMC UR YB
3	90119-06097	TORNILLO CON ARANDELA	4		
4	4PT-21611-30	GUARDABARRO TRASERO	1		UR DPBSE PARA DPBMC UR YB
	4PT-21611-00	GUARDABARRO TRASERO	1		
5	95027-06016	PERNO, DE BRIDA	2		UR DPBSE PARA DPBMC UR YB
6	90387-064J1	CASQUILLO CON VALONA	2		
7	90119-06228	TORNILLO CON ARANDELA	2		UR DPBSE PARA DPBMC UR YB
8	90176-06065	TUERCA CORONA	2		
9	90387-06372	CASQUILLO CON VALONA	2		UR DPBSE PARA DPBMC UR YB
10	2KF-21685-01	SOPORTE DE LICENCIA	1		
11	90119-06060	TORNILLO CON ARANDELA	2		UR DPBSE PARA DPBMC UR YB
12	90387-066M3	CASQUILLO CON VALONA	2		
13	42U-21639-00	AMORTIGUADOR 2	1		UR DPBSE PARA DPBMC UR YB
14	4PT-2163A-00	CUBIERTA TRAS GUARDABARRO 1	1		
15	97007-06025	PERNO	2		UR DPBSE PARA DPBMC UR YB
16	90201-06557	ARANDELA PLANA	4		
17	95607-06100	TUERCA AUTOBLOCANTE	2		UR DPBSE PARA DPBMC UR YB
18	90480-13398	TAPON	1		
19	33G-85132-02	SOPORTE DE REFLECTOR 1	1		UR DPBSE PARA DPBMC UR YB
20	90267-40110	REMACHE CIEGO	2		
21	3Y6-85130-02	REFLECTOR TRASERO COMPLETO	1		UR DPBSE PARA DPBMC UR YB
22	95707-05500	TUERCA DE BRIDA	1		
23	3YF-84751-00	SOPORTE DE LICENCIA	1		UR DPBSE PARA DPBMC UR YB
24	95027-06012	PERNO, DE BRIDA	2		
25	90201-064H0	ARANDELA PLANA	2		



4PTA351-0180

FIG. 18 GUARDABARRO

REF. NO.	CODIGO NO.	DESCRIPCION	ISM	MD1	OBSERVACION
26	95307-06600	TUERCA	2		
27	3TB-2164F-01	APOYO 1	2		
28	92017-08050	PERNO	4		
29	4PT-2174T-00	AISLANTE DE CUBIERTA LATERAL	1		
30	99241-00080	EMBLEMA, YAMAHA	1		UR PARA DPBMC
	99247-00080	EMBLEMA, YAMAHA	1		UR PARA YB



4PTA351-0190

FIG. 19 CUBIERTA LATERAL

REF. NO.	CODIGO NO.	DESCRIPCION	5MD1	OBSERVACION
1	4PT-21711-30	TAPA LATERAL 1	1	UR DPBSE PARA DPBMC
	4PT-21711-00	TAPA LATERAL 1	1	UR YB
2	4PT-2173E-80	GRAFICO	1	UR PARA DPBMC
	4PT-2173E-90	GRAFICO	1	UR PARA YB
3	90387-07717	CASQUILLO CON VALONA	1	
4	90149-06223	TORNILLO DE REGLAJE	1	
5	90480-01141	TAPON	1	
6	4PT-21717-00	AMORTIGUADOR	1	
7	4PT-21721-30	TAPA LATERAL 2	1	UR DPBSE PARA DPBMC
	4PT-21721-00	TAPA LATERAL 2	1	UR YB
8	4PT-2173F-00	GRAFICO	1	UR PARA DPBMC
	4PT-2173F-10	GRAFICO	1	UR PARA YB
9	90201-06055	ARANDELA PLANA	1	
10	90387-06026	CASQUILLO CON VALONA	1	
11	98907-06020	TORNILLO DE LIGAR	1	
12	90480-01141	TAPON	1	
13	4PT-2174A-00	AISLANTE CUBIERTA LATERAL	1	
14	4PT-2174A-10	AISLANTE CUBIERTA LATERAL	1	
15	4PT-2174A-20	AISLANTE CUBIERTA LATERAL	1	
16	4PT-21717-00	AMORTIGUADOR	1	
17	5MD-F8100-00	JUEGO DE HERRAMIENTAS	1	
18	46X-21376-00	BANDA DE HERRAMIENTA	1	

D2

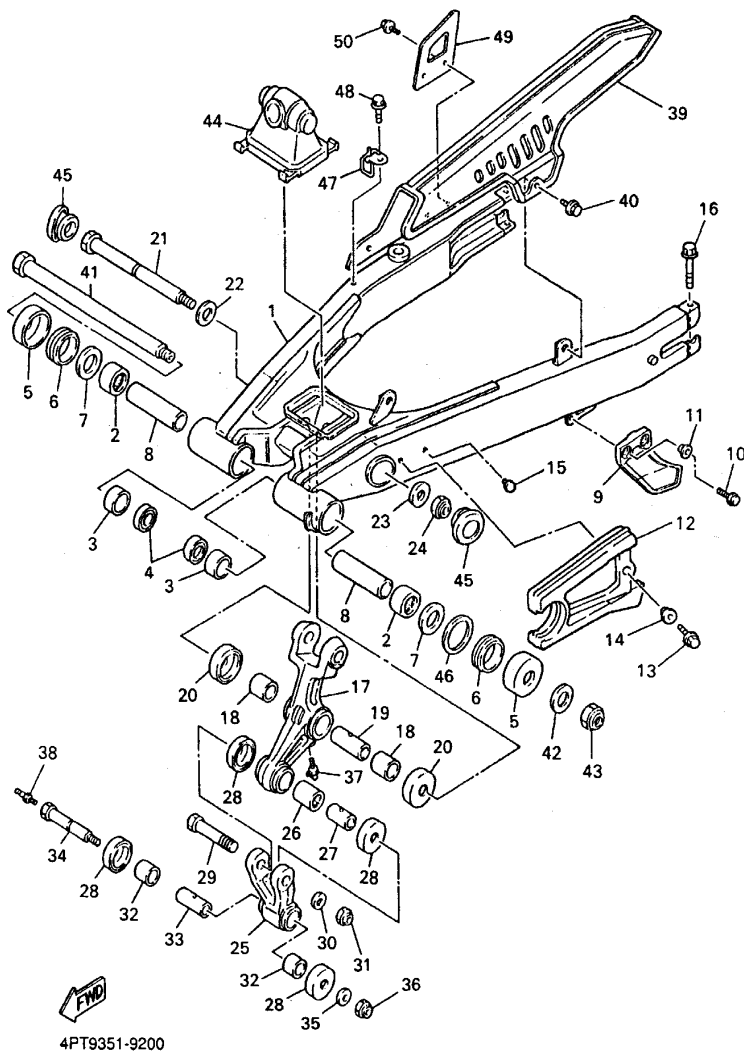
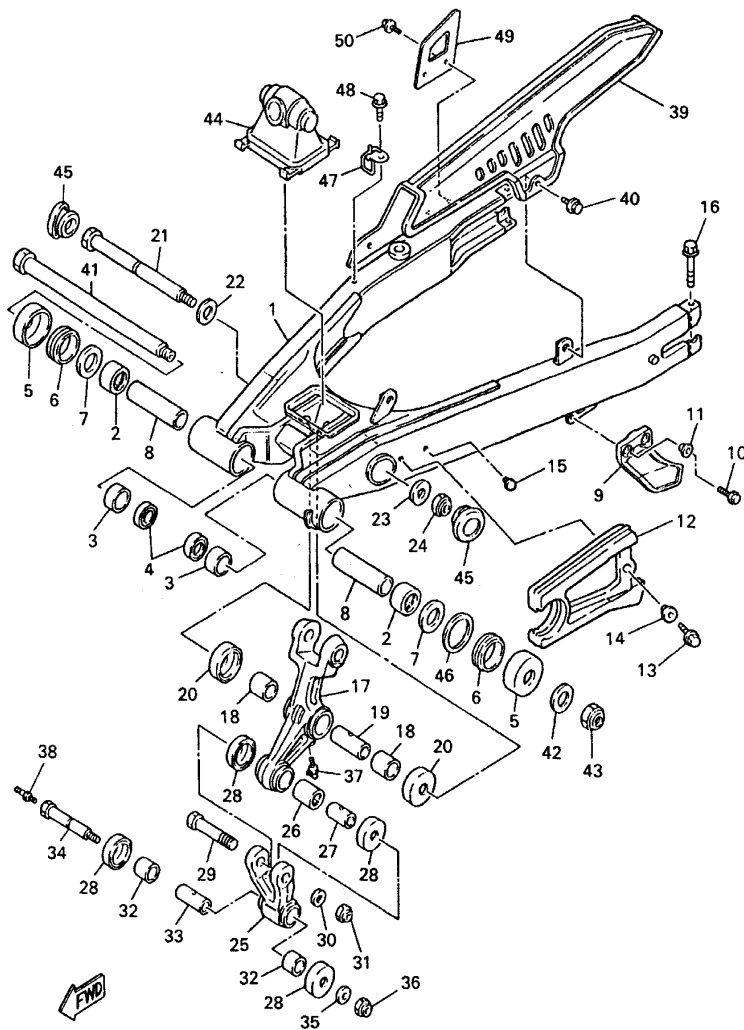


FIG. 20 BRAZO TRASERO

REF. NO.	CODIGO NO.	DESCRIPCION	SMD1			OBSERVACION
1	5MD-F2110-00	BRAZO TRASERO COMPLETO	1			
2	93315-22251	COJINETE	2			
3	90380-22111	CASQUILLO SOLIDO	2			
4	93106-22019	SELLO ACEITE (DC 22-28-8)	2			
5	2K6-22128-01	TAPA DE EMPIJE 1	2			
6	93108-35004	SELLO ACEITE (35-41-8)	2			
7	90201-244A8	ARANDELA PLANA (1.95T)	2			
8	1VJ-22123-00	BUJE 1	2			
9	38V-22199-00	SOPORTE DE CADENA	1			
10	97007-06020	PERNO	2			
11	90387-06737	CASQUILLO CON VALONA	2			
12	4PT-22151-00	SELLO DE GUARDA	1			
13	95807-06016	TUERCA DE REBORDE	1			
14	90387-07789	CASQUILLO CON VALONA	1			
15	90338-06143	TAPON	1			
16	95027-06060	PERNO, DE BRIDA	2			
17	3TB-2217A-00	BRAZO REEURIO	1			
18	90386-20120	BUJE	2			
19	90380-14095	CASQUILLO SOLIDO	1			
20	34L-22128-00	TAPA DE EMPIJE 1	2			
21	90105-12668	TORNILLO CON ARANDELA	1			
22	90201-140G9	ARANDELA PLANA	1			
23	90201-120A5	ARANDELA PLANA	1			
24	95617-12100	PERNO DE PUNTAL	1			
25	34L-2217F-00	BIELA COMPLETA 1	1			
26	93315-31750	COJINETE	1			
27	90387-1206D	CASQUILLO CON VALONA	1			

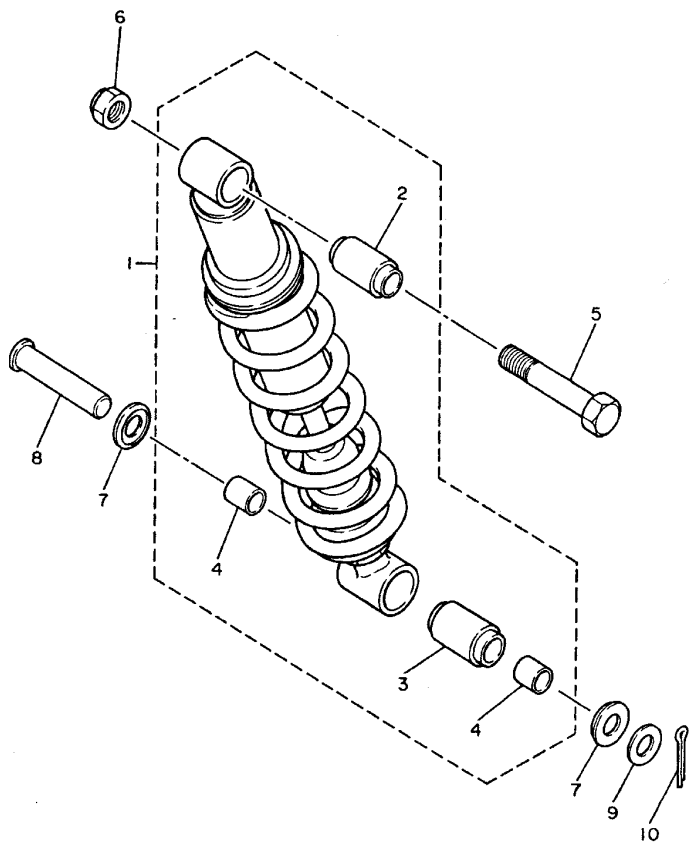


4PT9351-9200

FIG. 20 BRAZO TRASERO

REF. NO.	CODIGO NO.	DESCRIPCION	EMD1				OBSERVACION
28	23X-22129-00	TAPA DE EMPUJE 2	4				
29	90101-12498	TORNILLO	1				
30	90201-12699	ARANDELA PLANA	1				
31	95617-12100	PERNO DE PUNTAL	1				
32	90386-20123	BUJE	2				
33	90387-122J6	CASQUILLO CON VALONA	1				
34	90109-102G8	PERNO	1				
35	90201-10430	ARANDELA PLANA	1				
36	90185-10060	TUERCA AUTOBLOCANTE	1				
37	93700-06005	NIPLE DE ENGRASAR	1				
38	93700-06004	NIPLE DE ENGRASAR	1				
39	3TB-22311-00	CABRECADENA	1				
40	90119-06205	TORNILLO CON ARANDELA	2				
41	1VJ-22141-00	EJE DEL BARCULANTE	1				
42	90201-15238	ARANDELA PLANA	1				
43	90185-14070	TUERCA AUTOBLOCANTE	1				
44	3TB-22189-00	FUNDA DE GOMA	1				
45	34L-22117-00	TAPA	2				
46	90201-251F6	ARANDELA, PLACA (0.3T)	1				
47	4PT-25876-00	SOPORTE DE MANGUERA FRENO 2	1				
48	95807-06012	TUERCA DE REBORDE	1				
49	2KF-27491-00	PROTECTOR	1				
50	95807-06010	TUERCA DE REBORDE	2				

FIG. 21 SUSPENSION TRASERO



REF. NO.	CODIGO NO.	DESCRIPCION	QNTD				OBSERVACION
1	4PT-22210-00-33	AMORTIGUADOR TRASERO COMPLETO	1				YB
2	34L-22216-00	.BUJE DEL AMORTIGUADOR TRASERO	1				
3	34L-22226-01	.BUJE DE AMORTIGUADOR INFERIO	1				
4	90380-14130	.CASQUILLO SOLIDO	2				
5	90101-12295	TORNILLO	1				
6	95617-12100	PERNO DE PUNTAL	1				
7	34L-22129-00	TAPA DE EMPUJE 2	2				
8	90240-14106	PASADOR CON HOYO	1				
9	92907-14600	ARANDELA	1				
10	91401-30025	PASADOR DE CHAVETA	1				

 3TB351-0210

D5

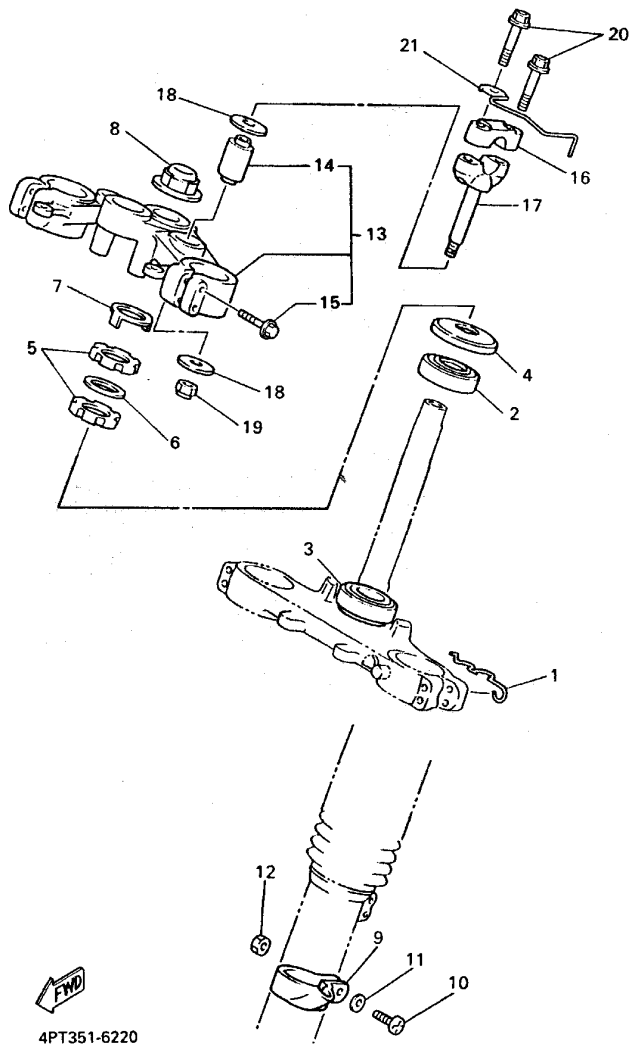


FIG. 22 DIRECCION

REF. NO.	CODIGO NO.	DESCRIPCION	SMD1		OBSERVACION
1	3TB-2331E-00	GUIA DE CABLE	1		
2	93332-00001	COJINETE	1		
3	93332-00008	COJINETE	1		
4	1W1-23416-00	CUBIERTA DE BASE DE BOLA 2	1		
5	90179-25615	TUERCA	2		
6	90202-26142	ARANDELA DE PLANA	1		
7	3YF-23418-00	ARANDELA ESPECIAL	1		
8	90176-22050	TUERCA CORONA	1		
9	3LD-23318-00	SOSTEN DE CABLE 1	1		
10	98507-05020	TORNILLO DE CABEZA CON PLANA	1		
11	92907-05600	ARANDELA	1		
12	95307-05600	TUERCA	1		
13	4PT-Y2343-00	FIJADOR DE MANIJA	1		
14	5A8-23434-01	.SOPORTE DE AMORTIGUADOR	2		
15	95027-08040	PERNO, DE BRIDA	4		
16	1E6-23441-10-98	SOPORTE DE MANUBRIO	2		LGB
17	3Y6-23442-00-98	SOPORTE DE MANUBRIO INFERIOR	2		LGB
18	90201-10141	ARANDELA PLANA	4		
19	95607-10100	TUERCA AUTOBLOCANTE	2		
20	95827-08035	TUERCA DE REBORDE	4		
21	4PT-23389-10	GUIA DE CABLE	1		

D6

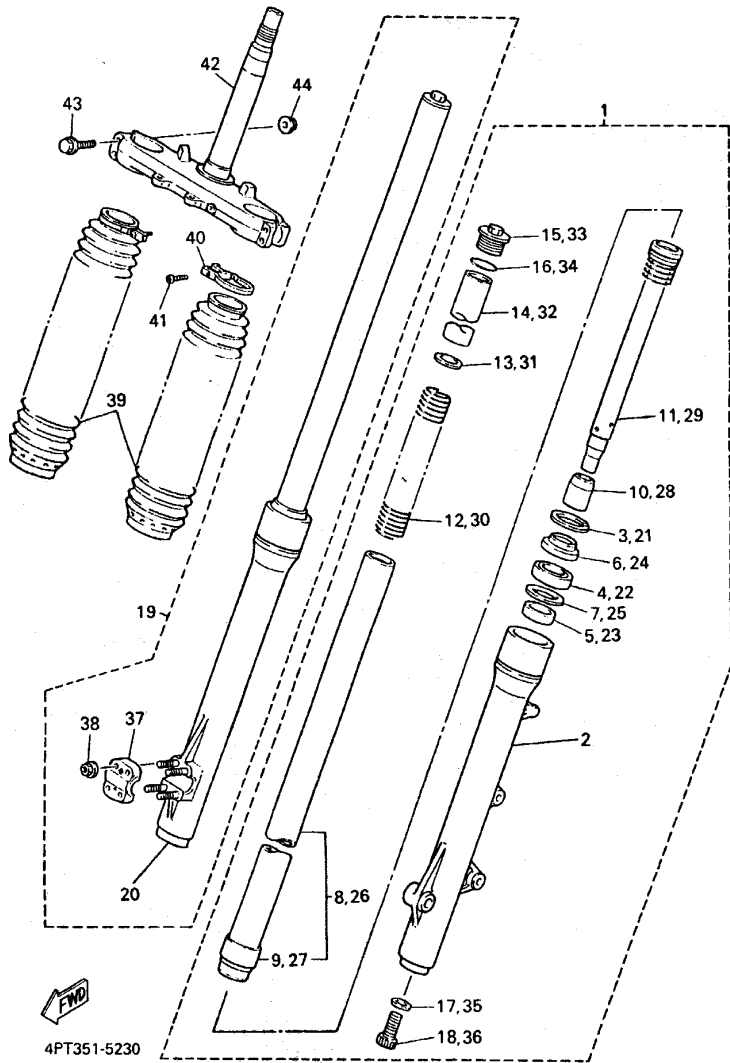


FIG. 23 HORQUILLA DELANTERA

REF. NO.	CODIGO NO.	DESCRIPCION	SMD1				OBSERVACION
1	4PT-23102-00	HORQUILLA DELANTERA COMPL.(MI)	1				
2	4PT-23126-00	.TUBO EXTERIOR 1	1				
3	26H-23156-00	.PRESILLA DEL RETEN DE ACEITE	1				
4	3BN-23145-00	.RETEN DE ACEITE	1				
5	3JD-23125-L0	.METAL CORREDIZO 1	1				
6	43F-23144-10	.GUARDAPOLVO	1				
7	36Y-23146-10	.ARANDELA DE SELLO DE ACEITE	1				
8	4PT-23110-00	.TUBO INTERIOR COMPLETO 1	1				
9	3JD-23171-L0	..PISTON HORQUILLA DELANT.	1				
10	3GM-23173-00	.VASTAGO AHUSADO	1				
11	4PT-23170-00	.CILINDRO COMPL. DE HORQ DELAN	1				
12	4PT-23141-00	.RESORTE HORQUILLA DELANT.	1				
13	4DW-23149-40	.ARANDELA DE RESORTE SUPERIOR	1				
14	4PT-23118-00	.SEPARADOR	1				
15	3EN-23111-50	.TAPON	1				
16	43F-23188-10	.ANILLO O	1				
17	509-23158-L0	.EMPAQUE	1				
18	278-23181-50	.TORNILLO CABEZAHEXAGONAL	1				
19	4PT-23103-00	HORQUILLA DELANTERA COMPL.(MD)	1				
20	4PT-23136-00	.TUBO EXTERIOR (DER.)	1				
21	26H-23156-00	.PRESILLA DEL RETEN DE ACEITE	1				
22	3BN-23145-00	.RETEN DE ACEITE	1				
23	3JD-23125-L0	.METAL CORREDIZO 1	1				
24	43F-23144-10	.GUARDAPOLVO	1				
25	36Y-23146-10	.ARANDELA DE SELLO DE ACEITE	1				
26	4PT-23110-00	.TUBO INTERIOR COMPLETO 1	1				
27	3JD-23171-L0	..PISTON HORQUILLA DELANT.	1				

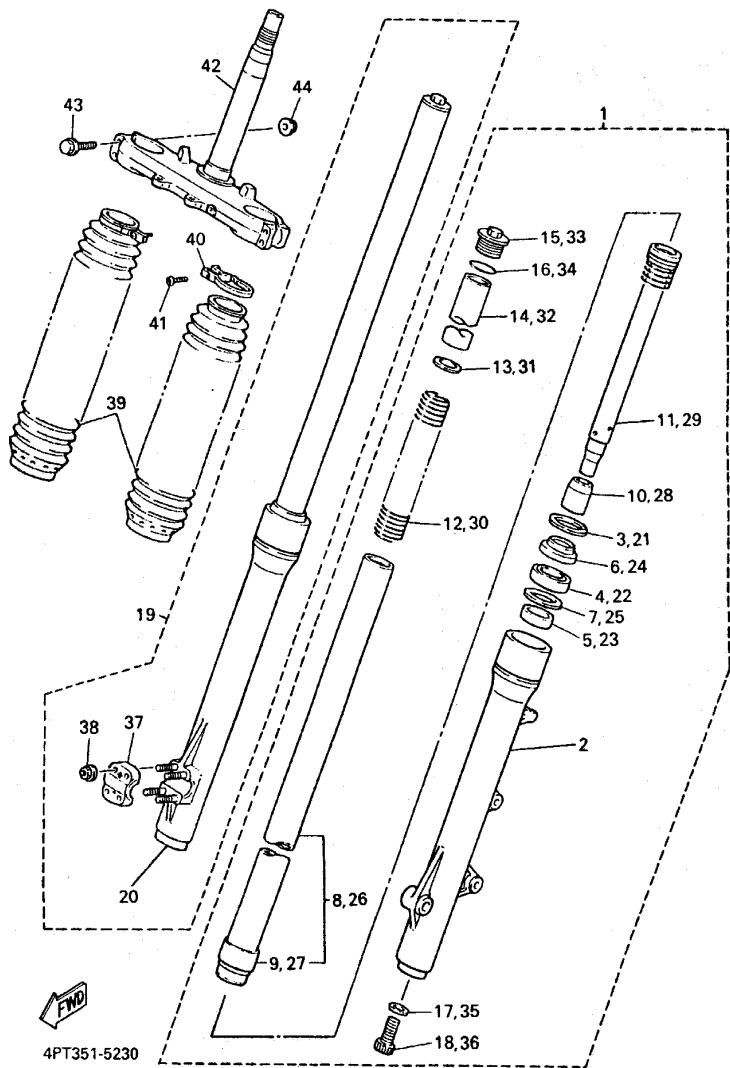


FIG. 23 HORQUILLA DELANTERA

REF. NO.	CODIGO NO.	DESCRIPCION	SMD1		OBSERVACION
28	3GM-23173-00	.VASTAGO AHUSADO	1		
29	4PT-23170-00	.CILINDRO COMPL. DE HORQ DELAN	1		
30	4PT-23141-00	.RESORTE HORQUILLA DELANT.	1		
31	4DW-23149-40	.ARANDELA DE RESORTE SUPERIOR	1		
32	4PT-23118-00	.SEPARADOR	1		
33	3EN-23111-50	.TAPON	1		
34	43F-23188-10	.ANILLO O	1		
35	509-23158-L0	.EMPAQUE	1		
36	278-23181-50	.TORNILLO CABEZAHEXAGONAL	1		
37	3XJ-23167-L0	.SOSTEN DE EJE	1		
38	2KF-23127-01	.TUERCA DE TUBO EXTERIOR	4		
39	3TB-23191-11	FUNDA	2		BLACK
40	43M-23192-L0	BANDA	2		
41	98506-04016	TORNILLO DE CABEZA CON PLANA	2		
42	4PT-23340-00	PLATINA INFERIOR COMPLETA	1		
43	95821-08055	TUERCA DE REBORDE	4		
44	95701-08500	TUERCA DE BRIDA	4		

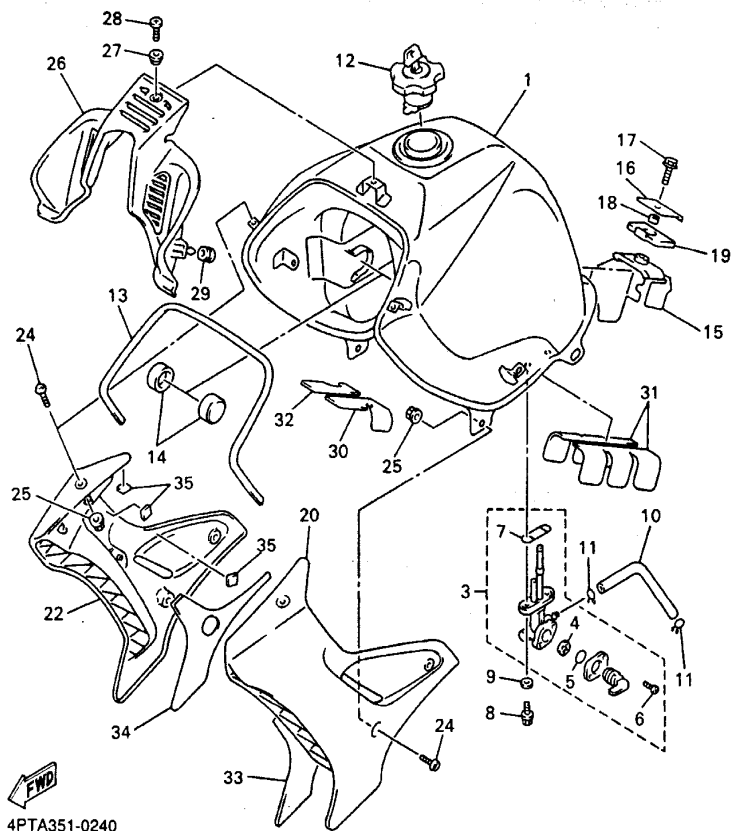
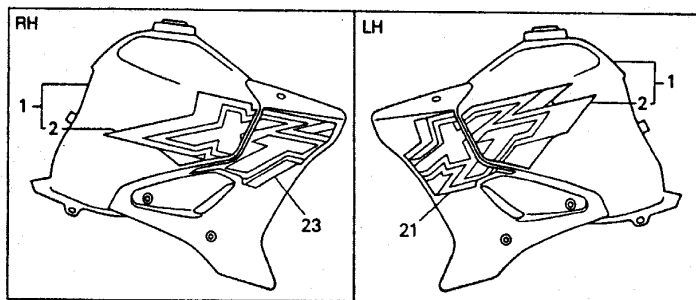


FIG. 24 DEPOSITO DE COMBUSTIBLE

REF. NO.	CODIGO NO.	DESCRIPCION	SMD1	OBSERVACION
1	5MD-F4110-10-P0	DEPOSITO DE COMBUSTIBLE COMP.	1	UR DPBMC
	5MD-F4110-10-33	DEPOSITO DE COMBUSTIBLE COMP.	1	UR YB
2	4PT-24240-80	.JUEGO DE CALCOMANIAS	1	UR PARA DPBMC
	4PT-24240-90	.JUEGO DE CALCOMANIAS	1	UR PARA YB
3	3FY-24500-00	GRIFO DE COMBUSTIBLE 1	1	
4	3AJ-24523-00	.VALVULA	1	
5	3AJ-24534-00	.SELLO DE GRIFO	1	
6	97801-03008	.TORNILLO	2	
7	4X8-24512-00	.EMPAQUE	1	
8	95027-06016	PERNO, DE BRIDA	2	
9	90202-05193	ARANDELA DE PLANA	2	
10	90445-10458	TUBO	1	
11	90467-09006	PRESILLA	2	
12	11H-24602-03	TAPON COMPLETO	1	
13	3TB-24188-00	MOLDURA DEPOSITO COMBUST.	1	
14	3TB-24181-00	AMORTIGUADOR DE MONTAJE	2	
15	4PT-24182-00	AMORTIGUADOR DE MONTAJE 2	1	
16	30X-24186-01	ARANDELA ESPECIAL	1	
17	95807-06016	TUERCA DE REBORDE	1	
18	90387-062E2	CASQUILLO CON VALONA	1	
19	30X-24183-01	AMORTIGUADOR DE MONTAJE 3	1	
20	4PT-2137W-A0-P0	CUBIERTA DE GUIA DE AIRE 1	1	UR DPBMC
	4PT-2137W-01	CUBIERTA DE GUIA DE AIRE 1	1	UR YB
21	4PT-24246-80	CALCOMANIA 3	1	UR PARA DPBMC
	4PT-24246-90	CALCOMANIA 3	1	UR PARA YB
22	4PT-2137X-A0-P0	CUBIERTA DE GUIA DE AIRE 2	1	UR DPBMC
	4PT-2137X-01	CUBIERTA DE GUIA DE AIRE 2	1	UR YB

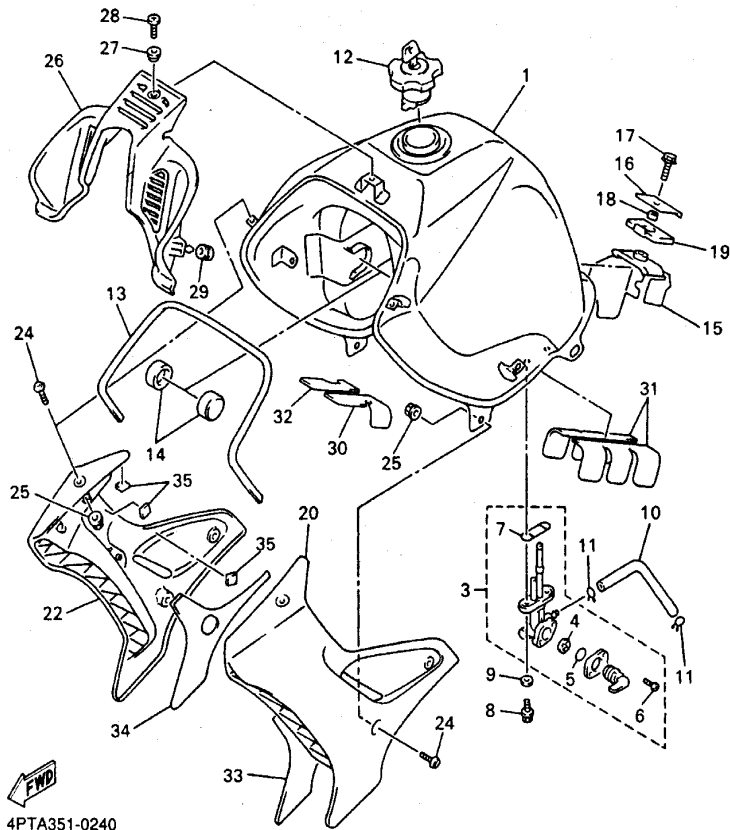
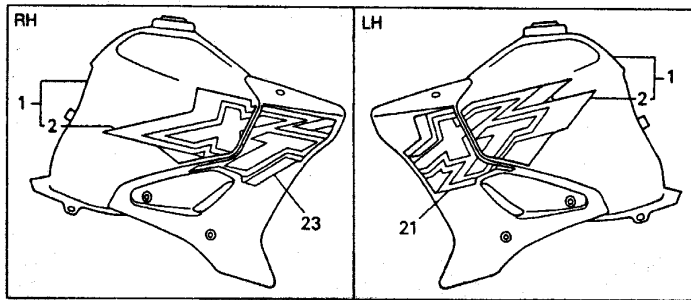
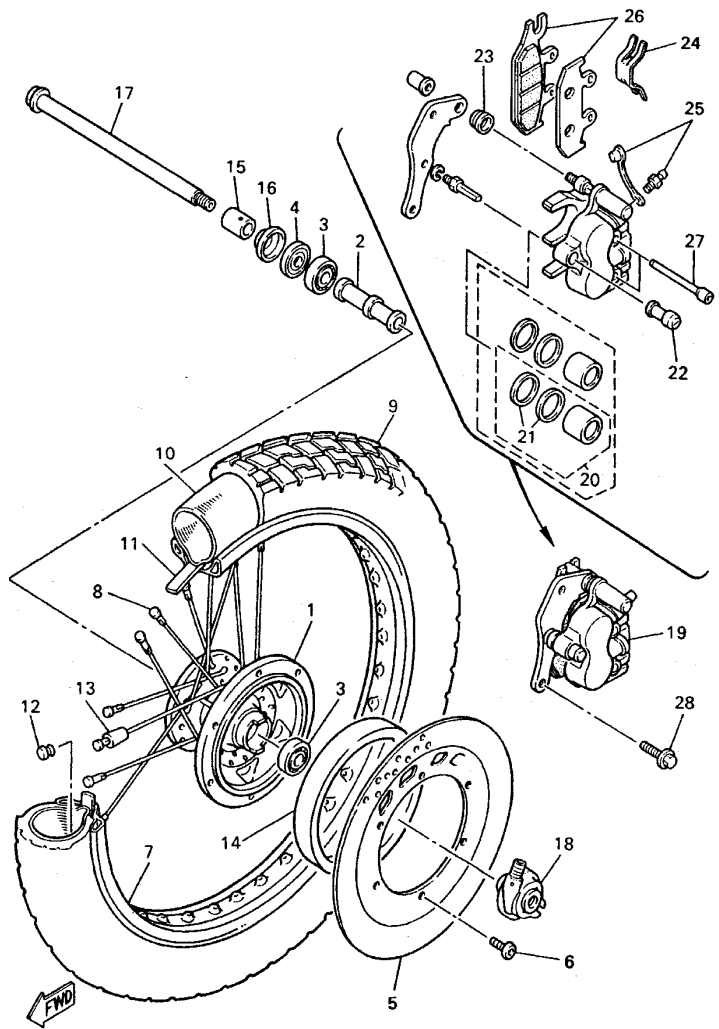


FIG. 24 DEPOSITO DE COMBUSTIBLE

REF. NO.	CODIGO NO.	DESCRIPCION	SMD1				OBSERVACION
23	4PT-24247-80	CALCOMANIA DEP.	1				UR PARA DPBMC
	4PT-24247-90	CALCOMANIA DEP.	1				UR PARA YB
24	90149-05299	TORNILLO DE REGLAJE	6				
25	90179-05523	TUERCA	6				
26	3TB-2137Y-00	GUIA DE AIRE	1				
27	90387-064J1	CASQUILLO CON VALONA	1				
28	90149-06223	TORNILLO DE REGLAJE	1				
29	90480-13428	TAPON	2				
30	4PT-2416F-00	AISLANTE, DOPOSITO DE COMBUS.	1				
31	4PT-2416G-00	AISLANTE, DEPOSITE DE COMBUST.	2				
32	4PT-2416F-10	AISLANTE, DOPOSITO DE COMBUS.	1				
33	4PT-2414H-00	EQUILIBRIO, CUBIERTA	1				
34	4PT-2414J-00	EQUILIBRIO, CUBIERTA	1				
35	34M-2139X-00	AMORTIGUADOR	6				



4PT351-5260

FIG. 26 RUEDA DELANTERA

REF. NO.	CODIGO NO.	DESCRIPCION	SMD1	OBSERVACION
1	3YF-25111-00-98	MASA DELANTERA	1	LGB
2	90560-15240	SEPARADOR	1	
3	93306-20205	COJINETE	2	
4	93102-20281	SELLO ACEITE (SD 20-35-5)	1	
5	3LP-2582T-00	DISCO DE FRENO (IZQUIERDO)	1	
6	90109-081F0	PERNO	6	
7	94418-21492	ARO (1.85-21)	1	
8	3TB-25104-00	JUEGO DE RAYOS DELANTERO	1	
9	94109-2108C	NEUMATICO (MCS 90/90-21 54S TW47)	1	UR BRIDGESTONE
	94109-2109R	NEUMATICO (90/90-21 54S TRAILMAX)	1	UR DUNLOP
10	94209-21277	TUBO (MCS 90/90-21 TR-4)	1	UR BRIDGESTONE
	94227-21101	TUBO (2.75-21)	1	UR DUNLOP
11	94330-21084	BANDA DE ARO (3.00-21)	1	BRIDGESTONE
12	90338-09130	TAPON	1	
13	156-25398-00	CONTRAPESO DE RUEDA	1	UN
14	4PT-25336-00	RESORTE 2	1	
15	90387-152J3	CASQUILLO CON VALONA	1	
16	322-25118-00	CUBIERTA DE MASA PARA POLVO	1	
17	55U-25181-01	EJE DE LA RUEDA	1	
18	34L-25190-01	UNIDAD DE ENGRANAJE COMPLETA	1	
19	4PT-2580T-00	CALIBRE COMPLETO (IZQUIERDO)	1	
20	3TB-W0057-00	.PISTON COMPLETO PINZA	2	
21	3GD-W0047-00	..JUEGO DE RETENES DE PINZA	2	
22	1UY-25937-51	.FUNDA	1	
23	3JD-25917-00	.FUNDA DE CALIBRE	1	
24	3TB-25919-00	.SOPORTE DE PASTILLAS	1	
25	1UY-W0048-50	.CJTO TORNILLO DE PURGA	1	

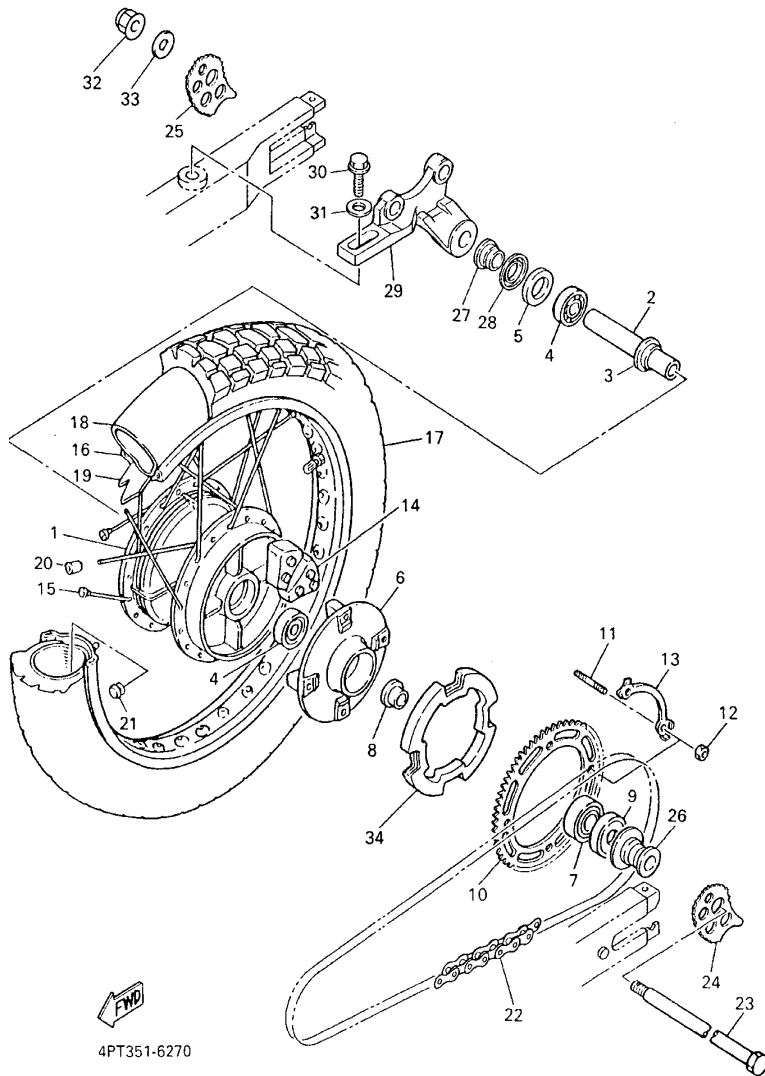
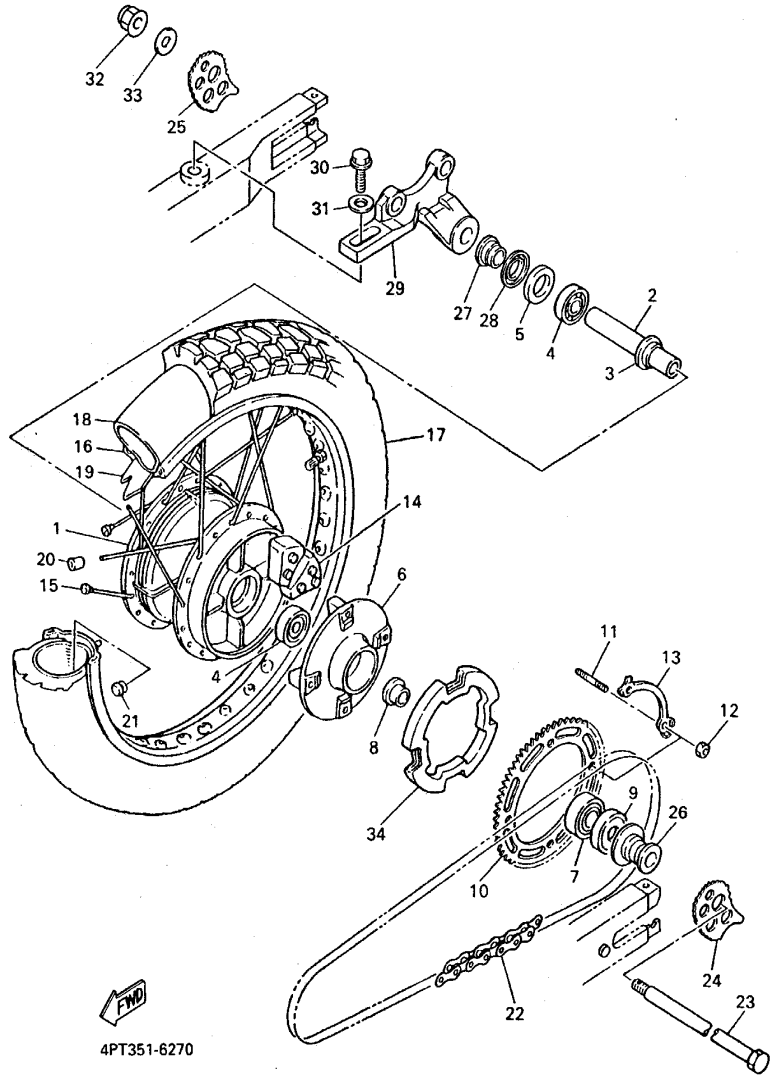


FIG. 27 RUEDA TRASERA

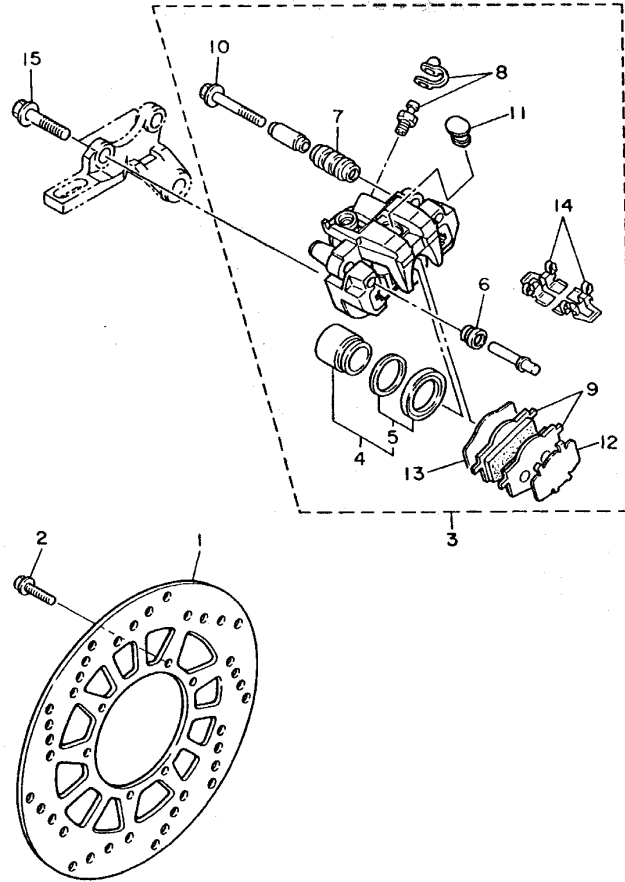
REF. NO.	CODIGO NO.	DESCRIPCION	EMD1		OBSERVACION
1	2KF-25311-00-98	MASA TRASERA	1		LGB
2	90387-173M5	CASQUILLO CON VALONA	1		
3	146-25315-00	SEPARADOR	1		
4	93306-20310	COJINETE (B6203DU)	2		
5	93102-25311	SELLO ACEITE (FPJ 25-44-8 TS)	1		
6	1VJ-25366-01-98	EMBRAGUE DE MASA	1		LGB
7	93306-30416	COJINETE (B6304RS)	1		
8	1VJ-25377-00	COLLAR DE RUEDA	1		
9	93106-30029	SELLO ACEITE	1		
10	4DN-25445-20	CORONA (45T)	1		
11	90116-10348	ESPARRAGO	4		
12	90170-10219	TUERCA	4		
13	5Y1-25412-00	ARANDELA	2		
14	5Y1-25364-00	AMORTIGUADOR	4		
15	3TB-25304-00	JUEGO DE RAYOS TRASEROS	1		
16	94425-17491	ARO (2.50-17)	1		
17	94112-1708D	NEUMATICO (MCS 120/90-17 64S TW48)	1		UR BRIDGESTONE
	94112-1709S	NEUMATICO (120/90-17 64S TRAILMAX)	1		UR DUNLOP
18	94212-17264	TUBO (MCS 120/90-17 TR-4)	1		UR BRIDGESTONE
	94212-17281	TUBO (120/90.130/80-17)	1		UR DUNLOP
19	94330-17158	BANDA DE ARO (3.00-17)	1		BRIDGESTONE
20	156-25398-00	CONTRAPESO DE RUEDA	1		UN
21	90338-09130	TAPON	1		
22	94581-45106	CADENA (DID520V2-106LE)	1		
23	3AJ-25381-01	EJE DE RUEDA	1		
24	5MD-F5388-00	TIRADOR DE CADENA 1	1		
25	5MD-F5389-00	TIRADOR DE CADENA 2	1		

FIG. 27 RUEDA TRASERA



REF. NO.	CODIGO NO.	DESCRIPCION	SM/D1	OBSERVACION
26	1VJ-25383-00	COLLAR DE RUEDA	1	
27	90387-174F0	CASQUILLO CON VALONA	1	
28	36R-25367-00	CUBIERTA DE MASA PARA POLVO	1	
29	2KF-25819-00	SOPORTE DE CALIBRE	1	
30	95827-10030	TUERCA DE REBORDE	1	
31	90201-10140	ARANDELA PLANA	1	
32	95604-16200	TUERCA DE AUTO-CIERRE	1	
33	92907-16200	ARANDELA	1	
34	4PT-2539F-00	PLACA 1	1	

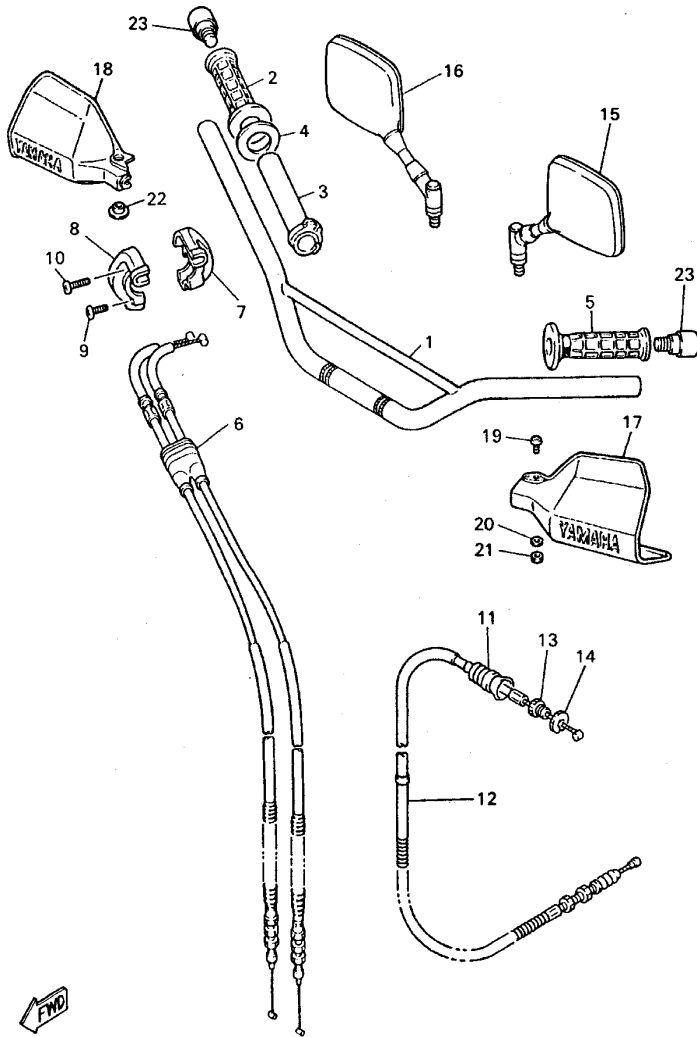
FIG. 28 RUEDA TRASERA



 3TB351-0280

REF. NO.	CODIGO NO.	DESCRIPCION	SMD1				OBSERVACION
1	2KF-25831-50	DISCO DE FRENO	1				
2	90109-065G4	PERNO	6				
3	3TB-2580W-10	CALIBRE COMPLETO TRASEROS 2	1				
4	2KF-W0057-00	.PISTON COMPLETO PINZA	1				
5	34X-W0047-00	..JUEGO DE RETENES DE PINZA	1				
6	5R2-25937-00	.FUNDA	1				
7	34X-25937-00	.FUNDA	1				
8	51L-W0048-00	.CJTO TORNILLO DE PURGA	1				
9	34X-W0046-02	JUEGO DE PASTILLAS DE FRENO 2	1				
10	2GV-25926-00	.PERNO	1				
11	34X-25845-00	.TAPA DE INDICADOR	1				
12	3TB-25827-00	.SOPORTE PASTILLA IZQUIERDO	1				
13	2KF-25828-00	.CUNA DE CALIBRE	1				
14	4MA-25919-00	.SOPORTE DE PASTILLAS	2				
15	90105-10638	TORNILLO CON ARANDELA	2				

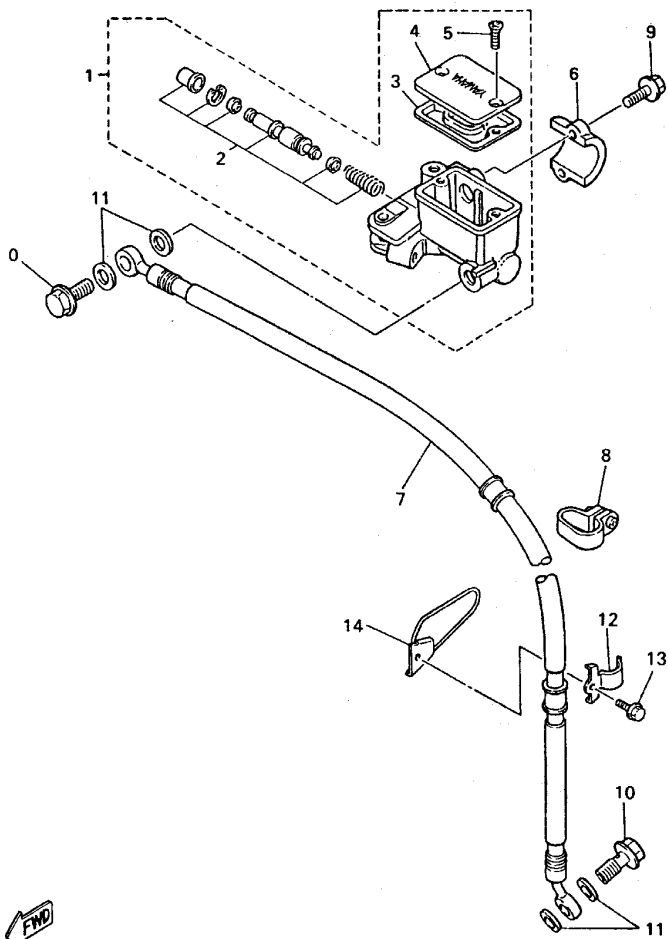
FIG. 29 MANUBRIO. CABLE



FWD
4PT351-6290

REF. NO.	CODIGO NO.	DESCRIPCION	5MDT				OBSERVACION
1	5MD-F6111-00	MANUBRIO	1				
2	55V-26242-00	EMPUNADURA (MD)	1				
3	1RF-26243-00	TUBO DE GUIA DE OBTURADOR	1				
4	3Y1-26249-00	ANILLO DE FLEJE	1				
5	55V-26241-00	EMPUNADURA (MI)	1				
6	4PT-26302-01	CABLE DE ACELERADOR COMPLETO	1				
7	34K-26281-00	TAPA DE EMPUNADURA SUPERIOR	1				
8	1VJ-26282-00	TAPA DE EMPUNADURA INFERIOR	1				
9	98507-05020	TORNILLO DE CABEZA CON PLANA	1				
10	98507-05025	TORNILLO DE CABEZA CON PLANA	1				
11	1E6-26342-00	FUNDA DE CABLE	1				
12	4PT-26335-00	CABLE DE EMBRAGUE	1				
13	90123-08046	PERNO	1				
14	90179-08148	TUERCA	1				
15	3TB-26280-01	ESPEJO COMPLETO (IZQUIERDO)	1				
16	3TB-26290-01	ESPEJO COMPLETO (DERECHO)	1				
17	2KF-26141-00	GUARDA ESCOBILLA 1	1				YB
18	3TB-26142-70	GUARDA ESCOBILLA 2	1				YB
19	98507-06030	TORNILLO DE CABEZA CON PLANA	1				
20	92907-06600	ARANDELA	1				
21	95307-06800	TUERCA	1				
22	90387-06500	CASQUILLO CON VALONA	1				
23	5MD-F6246-00	EXTREMO DE EMPUNADURA	2				

FIG. 30 CILINDRO MAESTRO DELANTERO

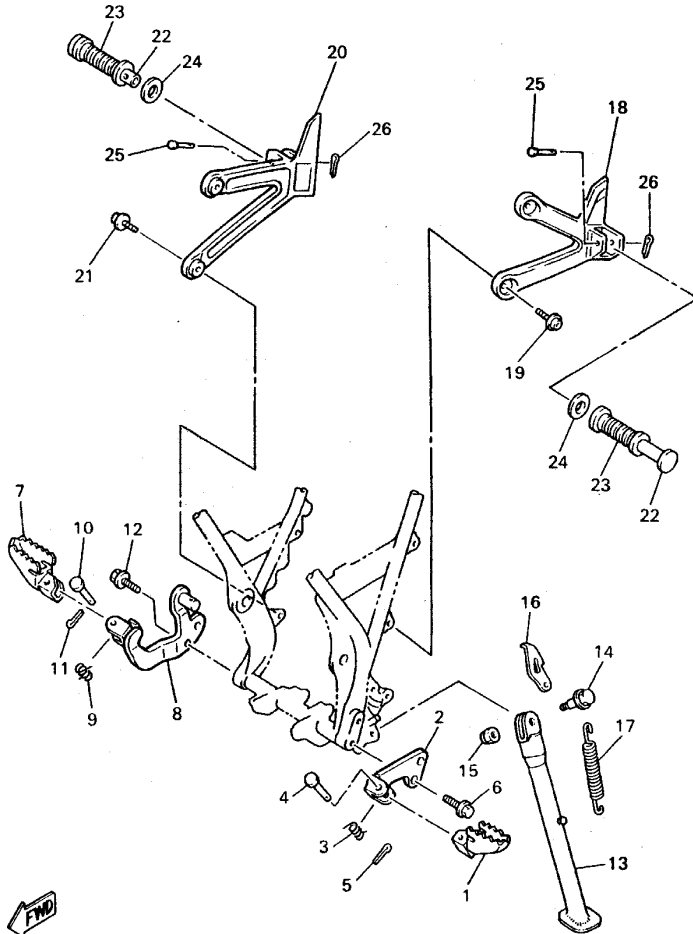


4PT351-5300

REF. NO.	CODIGO NO.	DESCRIPCION	EMD1				OBSERVACION
1	3TB-25870-00	CILINDRO MAESTRO COMPLETO	1				
2	3TB-W0041-00	JUEGO DE CILINDRO MAESTRO	1				
3	4L0-25854-00	.DIAFRAGMA TANQUE RESERVA	1				
4	4H7-25852-00	.TAPA DE TANQUE DE RESERVA	1				
5	98706-04012	.TORNILLO DE CABEZA PLANA	2				
6	4L0-25867-00	SOPORTE DE CILINDRO MAESTRO	1				
7	3TB-25872-02	MANGUERA DE FRENO 1	1				
8	3TB-23466-01	GRAMPA	1				
9	95027-06025	PERNO, DE BRIDA	2				
10	90401-10159	PERNO DE UNION	2				
11	90201-10118	ARANDELA PLANA	4				
12	90461-16124	GRAPA	1				
13	95807-06016	TUERCA DE REBORDE	1				
14	3TB-23318-00	SOSTEN DE CABLE 1	1				

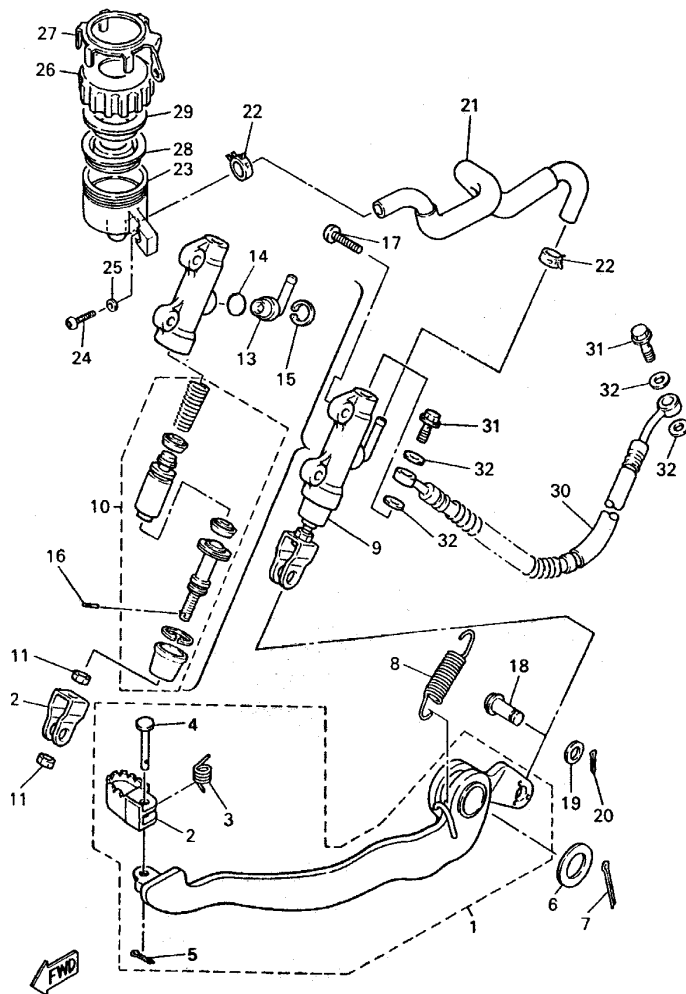
E4

FIG. 31 SOPORTE. APOYAPIE



4PT351-5310

REF. NO.	CODIGO NO.	DESCRIPCION	5MD1			OBSERVACION
1	5MD-F7411-00-90	APOYAPIE 1	1			ZK
2	34L-27412-00-R4	SOPORTE DE APOYAPIE 1	1			HPB
3	90508-20023	RESORTE DE TORSION	1			
4	90240-08084	PASADOR CON HOYO	1			
5	91401-25015	PASADOR DE CHAVETA	1			
6	90105-10285	TORNILLO CON ARANDELA	2			
7	5MD-F7421-00-90	APOYAPIE 2	1			ZK
8	2KF-27422-00-R4	SOPORTE DE APOYAPIE 2	1			HPB
9	90508-20023	RESORTE DE TORSION	1			
10	90240-08084	PASADOR CON HOYO	1			
11	91401-25015	PASADOR DE CHAVETA	1			
12	90105-10285	TORNILLO CON ARANDELA	2			
13	5MD-F7311-00	PUNTAL LATERAL	1			
14	90105-12616	TORNILLO CON ARANDELA	1			
15	90185-12119	TUERCA AUTOBLOCANTE	1			
16	5Y1-27315-00	CONEXION DE PUNTAL LATERAL	1			
17	90507-32020	RESORTE DE TENSION	1			
18	4PT-2741L-00	MENSULA 4	1			
19	90109-087F1	PERNO	2			
20	4PT-2742L-00	MENSULA 5	1			
21	90109-087F1	PERNO	2			
22	3VS-F7431-00	APOYAPIE POSTERIOR 1	2			
23	59L-F7433-00	CUBIERTA APOYAPIE TRASERO	2			
24	90201-20279	ARANDELA PLANA	2			
25	91701-06040	PASADOR DE ABRAZADERA	2			
26	91401-20012	PASADOR DE CHAVETA	2			



4PT351-5320

FIG. 32 CILINDRO MAESTRO TRASERO

REF. NO.	CODIGO NO.	DESCRIPCION	SM	MD	OBSERVACION
1	3TB-27200-02	PEDAL DE FRENO	1		
2	55V-27242-00	.PEDAL DE FRENO	1		
3	90508-14352	.RESORTE DE TORSION	1		
4	91701-06022	.PASADOR DE ABRAZADERA	1		
5	91401-20012	.PASADOR DE CHAVETA	1		
6	90201-14215	ARANDELA PLANA	1		
7	91401-30020	PASADOR DE CHAVETA	1		
8	90507-18055	RESORTE DE TENSION	1		
9	4PT-2580E-00	APOYAPIE CYLINDRO MAESTRO COMP	1		
10	4BA-W0042-50	.JUEGO DE CILINDRO MAESTRO	1		
11	95302-08600	.TUERCA	2		
12	2YK-27222-00	.UNION	1		
13	2YK-2582A-00	.CONECTOR	1		
14	93210-15620	.ANILLO O	1		
15	2VN-25866-00	.PRESILLA REDONDA	1		
16	3KW-27234-00	.PASADOR DE VARILLA DE FRENO	1		
17	92017-08020	PERNO	2		
18	90240-08124	PASADOR CON HOYO	1		
19	90201-08083	ARANDELA PLANA	1		
20	91401-16012	PASADOR DE CHAVETA	1		
21	4PT-25895-00	MANGUERA DE TANQUE DE RESERVA	1		
22	90467-14057	PRESILLA	2		
23	47X-25894-00	TANQUE DE RESERVA	1		
24	98507-06020	TORNILLO DE CABEZA CON PLANA	1		
25	92907-06600	ARANDELA	1		
26	2KF-25852-50	TAPA DE TANQUE DE RESERVA	1		
27	3AJ-25888-00	CUBIERTA DE TANQUE DE RESERVA	1		

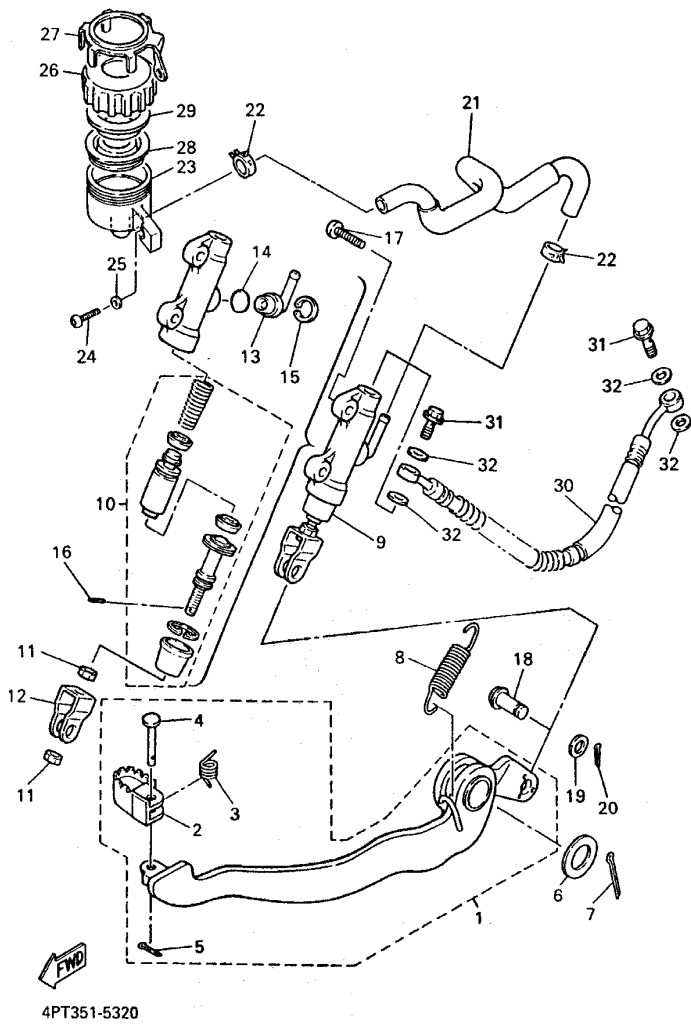
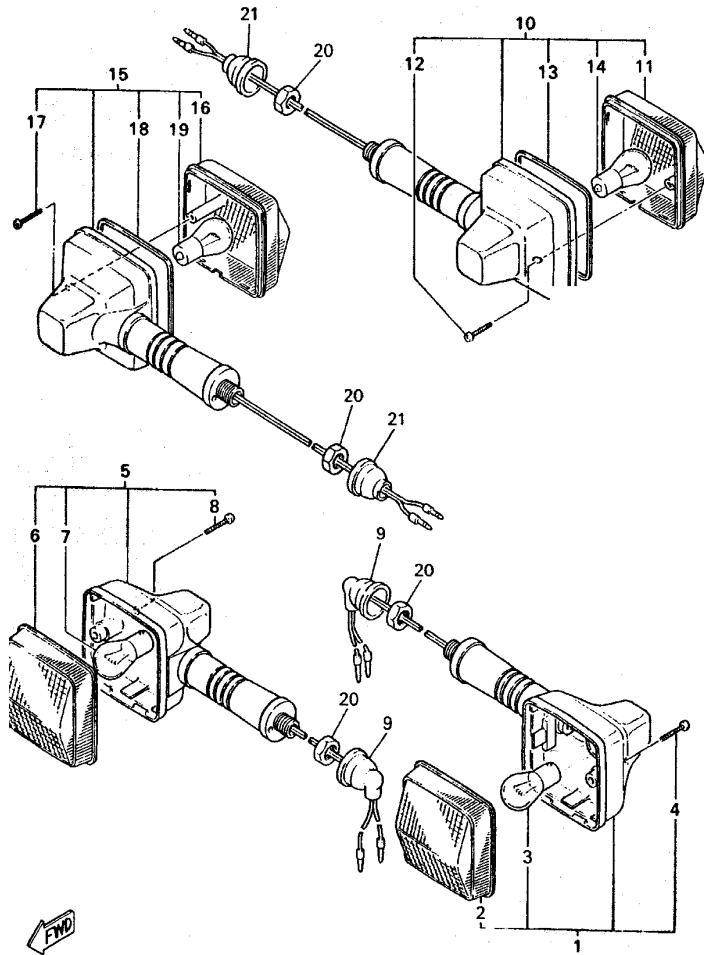


FIG. 32 CILINDRO MAESTRO TRASERO

REF. NO.	CODIGO NO.	DESCRIPCION	SMD1				OBSERVACION
28	360-25854-01	DIAFRAGMA TANQUE RESERVA	1				
29	2GU-25855-00	BUJE DE DIAFRAGMA	1				
30	4PT-25873-10	MANGUERA DE FRENO 2	1				
31	90401-10159	PERNO DE UNION	2				
32	90201-10118	ARANDELA PLANA	4				

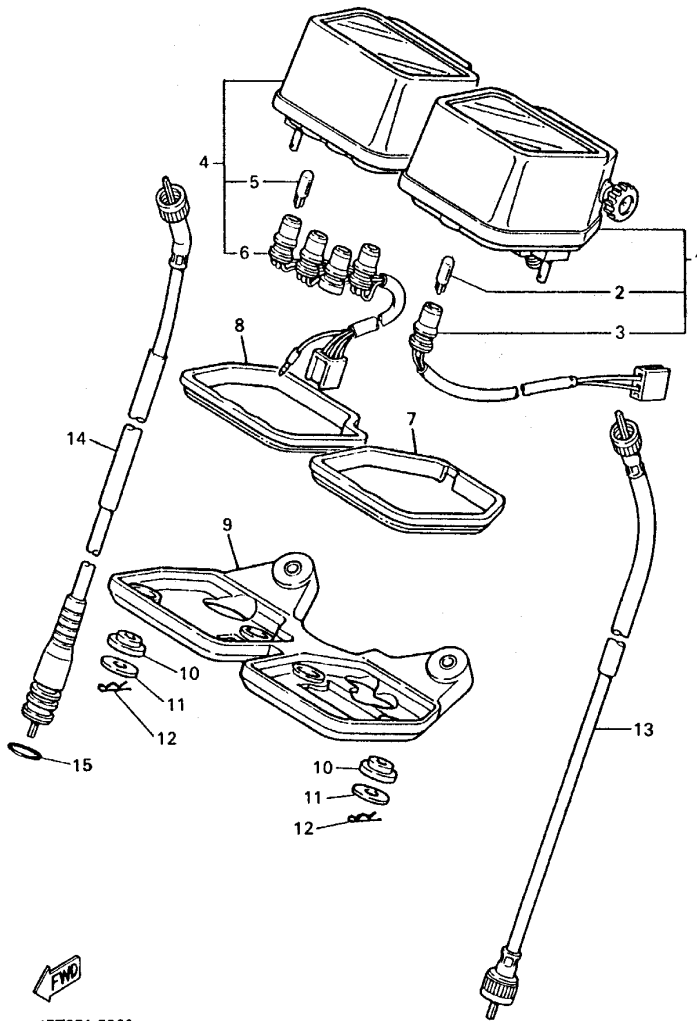
FIG. 35 LUZ DE DESTELLADOR



4PT351-5350

REF. NO.	CODIGO NO.	DESCRIPCION	5MD1			OBSERVACION
1	5MD-H3310-00	DESTELLADOR DE LUZ DELANT.	1			
2						
3						
4						
5	5MD-H3320-00	DESTELLADOR DE LUZ DELANT.	1			
6						
7						
8						
9	3TL-H3365-00	TAPON	2			
10	5MD-H3330-00	DESTELLADOR DE LUZ TRAS.COMPL.	1			
11						
12						
13						
14						
15	5MD-H3340-00	DESTELLADOR DE LUZ COMPL.	1			
16						
17						
18						
19						
20	95307-12700	TUERCA	4			
21	5MD-H3365-00	TAPON	2			

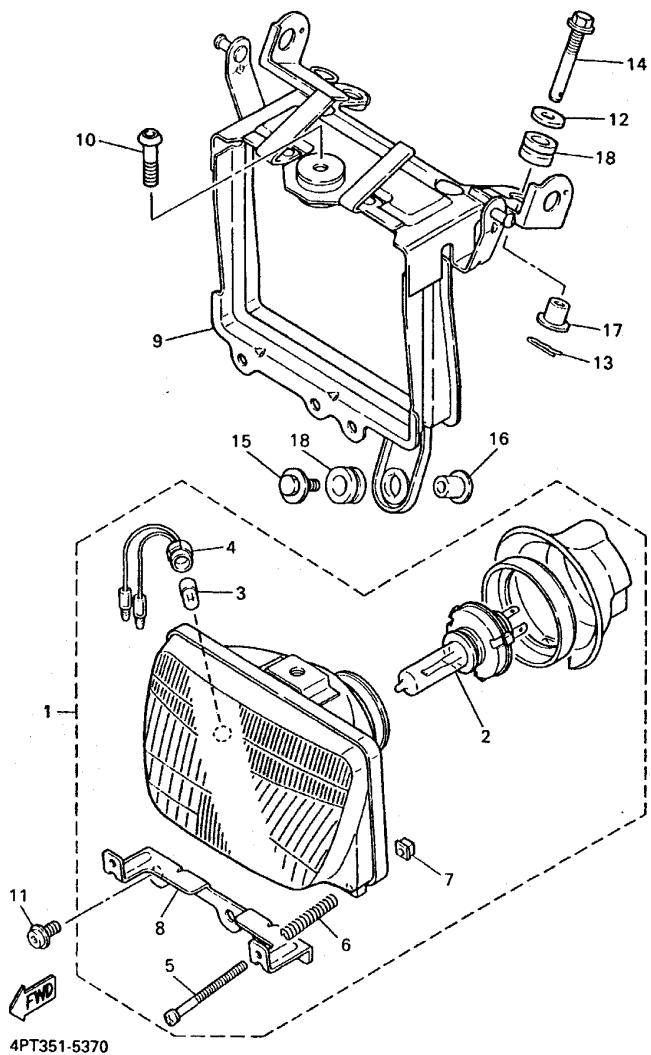
FIG. 36 MEDIDOR



4PT351-5360

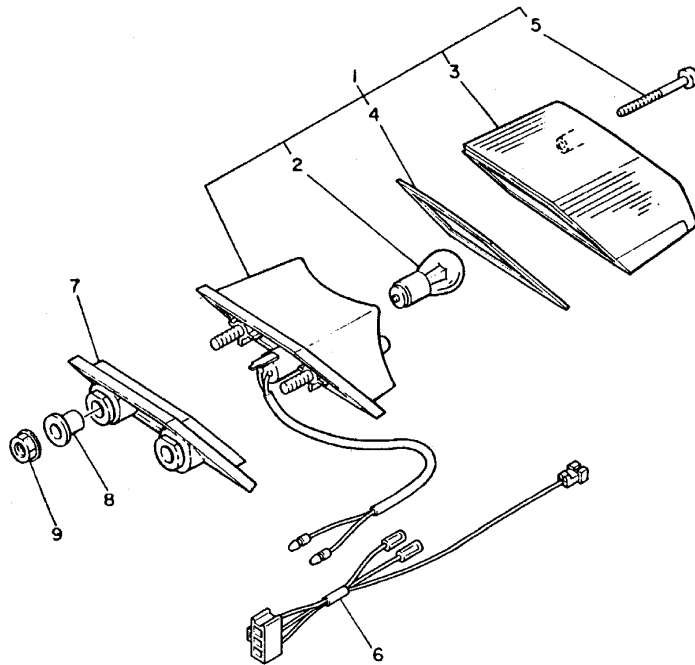
REF. NO.	CODIGO NO.	DESCRIPCION	SMD1			OBSERVACION
1	4PT-83570-00	VELOCIMETRO COMPLETO	1			
2	37T-83517-00	.AMPOLLETA (12V-3.4W)	1			
3	5Y1-83536-00	.ENCASTRE DE MEDIDOR	1			
4	4PT-83540-10	TACOMETRO COMPLETO	1			
5	37T-83517-00	.AMPOLLETA (12V-3.4W)	4			
6	30X-83520-00	.ENCASTRE COMPLETO	1			
7	5Y1-83513-00	AMORTIGUADOR	1			
8	5Y1-83541-00	AMORTIGUADOR	1			
9	5Y1-83519-00	SOPORTE DE MEDIDOR	1			
10	1M1-83526-00	AMORTIGUADOR 2	4			
11	90201-05033	ARANDELA PLANA	4			
12	437-83525-00	PRESILLA	4			
13	3ET-83550-02	CABLE DE VELOCIMETRO COMPLETO	1			
14	4PT-83560-00	CABLE DE TACOMETRO COMPLETO	1			
15	93210-14104	ANILLO O	1			

FIG. 37 FARO DELANTERO



REF. NO.	CODIGO NO.	DESCRIPCION	SMD1	OBSERVACION
1	3TB-84320-10	LENTE COMPLETO	1	
2	2F9-84314-00	.BOMBILLA (12V-60/55W)	1	HALOGEN
3	4E2-84347-00	.BOMBILLA (12V-4W)	1	
4	3TB-84312-00	.ENCASTRE	1	
5	3TB-84325-00	.TORNILLO ACCESORIO DE ARO	2	
6	5G2-84332-60	.RESORTE DE TORNILLO	2	
7	198-84334-60	.TUERCA DE AJUSTE	2	
8	3TB-8431R-00	.SOPORTE	1	
9	4PT-84311-01	CUERPO DE FARO DELANTERO	1	
10	3TB-84329-00	PERNO MARIPOSA 1	2	
11	92017-08025	PERNO	1	
12	90202-06013	ARANDELA DE PLANA	2	
13	90468-12120	PRESILLA	2	
14	3TB-84137-00	PERNO ESPECIAL	2	
15	90119-06097	TORNILLO CON ARANDELA	1	
16	90387-063E6	CASQUILLO CON VALONA	1	
17	90387-07391	CASQUILLO CON VALONA	2	
18	90480-14102	TAPON	3	

FIG. 38 LUZ DE COLA

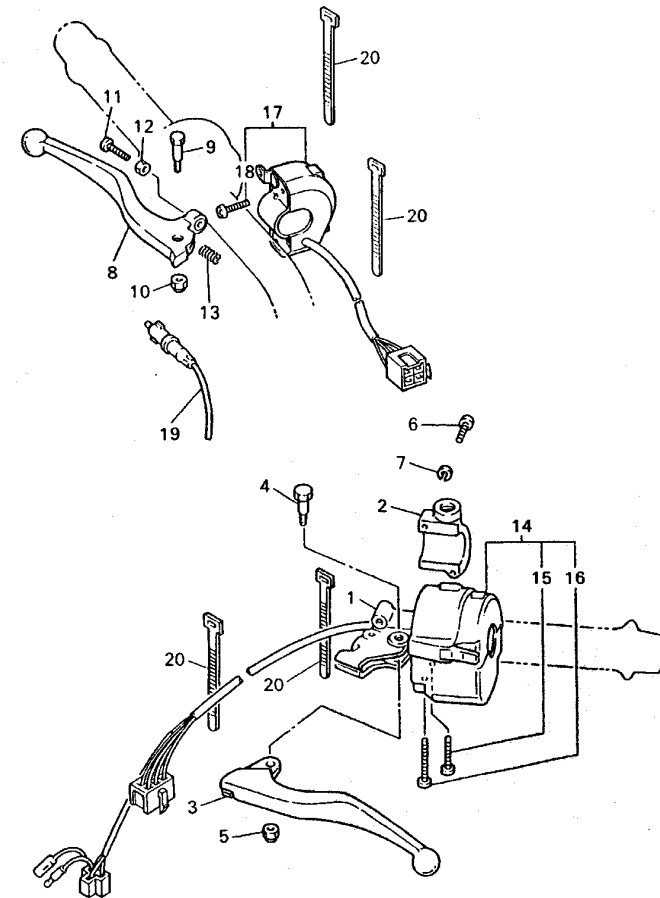


REF. NO.	CODIGO NO.	DESCRIPCION	SMD1	OBSERVACION
1	1XL-84710-E0	CONJT. FARO TRASERO	1	
2	1A2-84714-41	.AMPOLLETA (12V-21/5W)	1	
3	53V-84721-40	.LENTE DE FARO TRASERO	1	
4	34Y-84723-E0	.EMPAQUE LENTE FARO TRASERO	1	
5	97701-40630	.TORNILLO ROSCA HEMBRA	2	
6	3TB-84717-01	CABLE DE FARO TRASERO	1	
7	34X-84527-00	AMORTIGUADOR	1	
8	90387-07391	CASQUILLO CON VALONA	2	
9	95707-06500	TUERCA DE BRIDA	2	



3TB351-0380

FIG. 39 INTERRUPTOR DE MANIJA. PALANCA



4PT351-5390

REF. NO.	CODIGO NO.	DESCRIPCION	EMD1				OBSERVACION
1	1LN-82911-00	SOPORTE DE LEVA 1	1				
2	33G-82913-01	SOPORTE DE LEVA INFERIOR 1	1				
3	3FY-83912-01	PALANCA 1	1				
4	90109-06799	PERNO	1				
5	95607-06100	TUERCA AUTOBLOCANTE	1				
6	98507-05020	TORNILLO DE CABEZA CON PLANA	2				
7	92907-05100	ARANDELA	2				
8	3YR-83922-00	PALANCA 2	1				
9	90109-062A8	PERNO	1				
10	95607-06100	TUERCA AUTOBLOCANTE	1				
11	90149-06131	TORNILLO DE REGLAJE	1				
12	90170-06010	TUERCA	1				
13	90501-10312	RESORTE DE COMPRESION	1				
14	4MY-83969-10	INTERRUPTOR DE MANIJA 5	1				
15	98507-05030	TORNILLO DE CABEZA CON PLANA	1				
16	98507-05040	TORNILLO DE CABEZA CON PLANA	1				
17	4DW-83975-10	INTERRUPTOR MANIJA 2	1				
18	98507-05018	TORNILLO DE CABEZA CON PLANA	2				
19	3WP-83980-00	INTERRUP.PARADA DELANTERO	1				
20	437-83936-01	BANDA DE CABLE DE INTERRUPTOR	4				

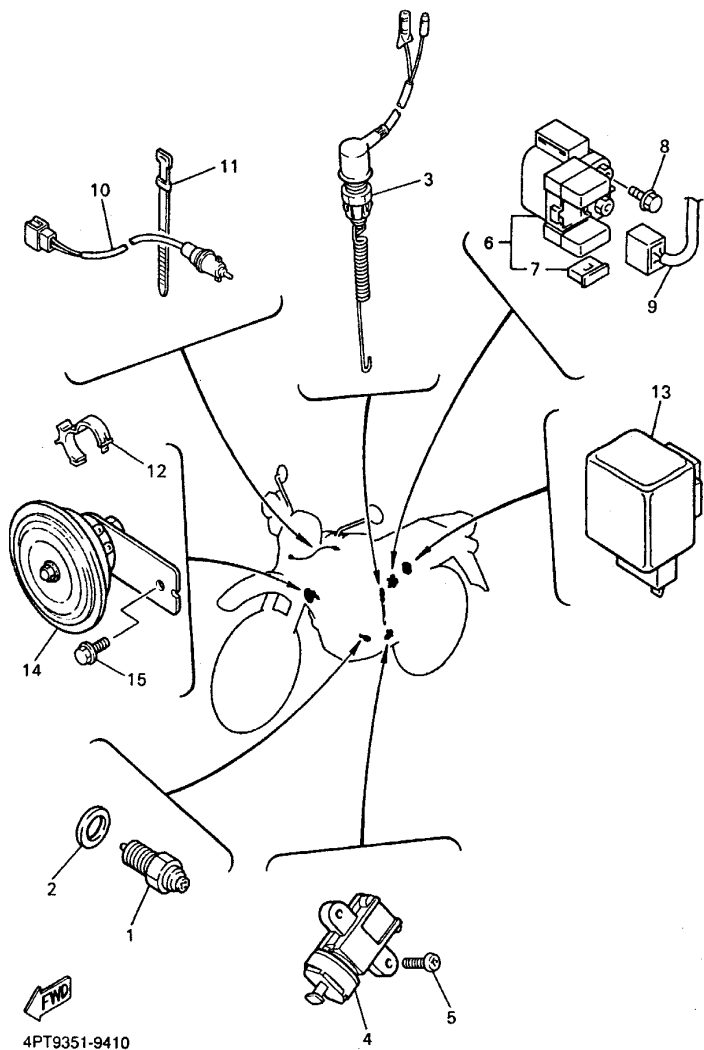


FIG. 41 EQUIPO ELECTRICO 2

REF. NO.	CODIGO NO.	DESCRIPCION	SMD1			OBSERVACION
1	4GY-82540-10	INTERRUPTOR NEUTRAL COMPL	1			
2	90430-10148	JUNTA	1			
3	34L-82530-02	INTERRUPTOR DE PARADA COMPLETO	1			
4	3LD-82566-40	INTERRUPTOR	1			
5	98507-05016	TORNILLO DE CABEZA CON PLANA	2			
6	4JG-81940-00	CONJUNTO ARRANCADOR RELEVO	1			
7	2GH-82151-00	FUSIBLE (20A-BL)	2			
8	95027-06008	PERNO, DE BRIDA	2			
9	4PT-82509-00	CABLE SUBCONDUCTOR	1			
10	2NT-82917-00	INTERRUPTOR	1			
11	447-82591-00	BANDA	1			
12	90464-20191	BRIDA	1			
13	4MY-83350-01	RELE DE DESTELLADOR COMPL.	1			
14	34Y-83371-00	BOCINA	1			
15	95027-06010	PERNO, DE BRIDA	1			

INDICE NUMERICO

CODIGO NO.	REF. NO.	CODIGO NO.	REF. NO.	CODIGO NO.	REF. NO.	CODIGO NO.	REF. NO.	CODIGO NO.	REF. NO.	CODIGO NO.	REF. NO.
5MD-F1110-00	C-12	3TB-11310-00	B-4	3TB-13464-00	B-10	4PT-14437-00	B-11	2JN-16154-00	C-6	34M-2139X-00	D-10
5MD-F2110-00	D-3	1VJ-11351-00	B-4	4PT-13465-00	B-10	4PT-14451-01	B-11	5Y1-16321-00	C-6	5Y1-21441-00	C-12
5MD-F4110-10-PO	D-9	3TB-11400-00	B-5	16G-13569-00	B-11	3TB-14452-00	B-12	360-16325-00	C-6	34K-21485-00	C-12
5MD-F4110-10-33	D-9	34K-11454-00	B-5	43F-13586-01	B-11	3TB-14453-00	B-11	5Y1-16331-01	C-6	34K-21486-00	C-12
5MD-F4731-40	D-11	5Y1-11496-01	B-5	1VJ-13596-00	B-11	3TB-14454-00	B-11	3YF-16340-01	C-6	3RW-21511-BO	C-14
5MD-F4770-40	D-11	5Y1-11531-00	B-5	2NX-14103-00	B-14	3TB-14457-00	B-11	3YF-16351-00	C-6	3RW-21511-70	C-14
5MD-F5388-00	D-14	2JT-11536-00	B-5	51Y-14105-00	B-14	3YF-14462-00	B-11	4H7-16356-01	C-6	4PT-21611-00	C-14
5MD-F5389-00	D-14	34K-11565-02	B-5	2JN-14107-00	B-14	4PT-14462-00	B-12	4PT-16371-00	C-6	4PT-21611-30	C-14
5MD-F6111-00	E-3	34L-11610-00	B-5	1XL-14131-00	B-13	55K-14476-00	B-12	3JD-16382-00	C-6	3TB-21621-00	B-12
5MD-F6246-00	E-3	34L-11610-20	B-5	30X-14148-00	B-14	5Y1-14536-00	B-13	5Y1-16383-00	C-6	4PT-2163A-00	C-14
5MD-F7311-00	E-5	34L-11610-40	B-5	5Y1-14149-00	B-14	5Y1-14572-00	B-13	34K-17121-01	C-8	42U-21639-00	C-14
5MD-F7411-00-90	E-5	3TB-11631-00-YO	B-5	5Y1-14159-00	B-14	4PT-14611-00	B-15	1VJ-17131-00	C-8	3TB-2164F-01	C-15
5MD-F7421-00-90	E-5	1JK-11633-01	B-5	7KF-14162-00	B-14	3YF-14613-01	B-15	34K-17141-00	C-8	2KF-21685-01	C-14
3VS-F7431-00	E-5	3TB-11636-00	B-5	1VJ-14197-00	B-13	3YF-14628-00	B-15	3YF-17151-01	C-8	34X-21691-00	B-12
59L-F7433-00	E-5	3TB-11638-00	B-5	4PT-14197-00	B-14	4PT-14711-10	B-15	3AJ-17211-00	C-8	4PT-21711-00	D-2
5MD-F8100-00	D-2	3TB-11651-00	B-5	5Y1-14198-00	B-13	3TB-14728-00	B-15	2JT-17221-00	C-8	4PT-21711-30	D-2
5MD-H2590-00	E-15	1VJ-11681-00	B-5	5Y1-14216-00	B-13	3TB-14752-00	B-15	1VJ-17231-00	C-8	4PT-21717-00	D-2
5MD-H3310-00	E-10	1VJ-12111-00	B-7	7KF-14227-00	B-13	3YF-14755-00	B-15	3AJ-17241-00	C-8	4PT-21721-00	D-2
5MD-H3320-00	E-10	5Y1-12113-00	B-7	1VJ-14286-00	B-14	4BD-14766-00	B-15	3YF-17251-01	C-8	4PT-21721-30	D-2
5MD-H3330-00	E-10	5Y1-12114-00	B-7	4PT-14291-10	B-13	1JK-1490A-00	B-14	3YF-17401-00	C-8	4PT-2173E-80	D-2
5MD-H3340-00	E-10	4H7-12116-00	B-7	2JN-14293-00	B-13	4PT-1490J-00	B-14	3YF-17402-00	C-8	4PT-2173E-90	D-2
3TL-H3365-00	E-10	2F3-12117-00	B-7	4PT-14301-10	B-13	4PT-1490J-10	B-14	3YF-17439-00	C-8	4PT-2173F-00	D-2
5MD-H3365-00	E-10	1J7-12118-00	B-7	1JK-14313-55	B-14	3GV-1490K-10	B-14	2NX-17460-01	C-8	4PT-2173F-10	D-2
3TB-W0041-00	E-4	1J7-12119-01	B-7	14T-14323-00	B-13	1JK-14940-01	B-13	5Y1-17471-00	C-8	4PT-2174A-00	D-2
4BA-W0045-50	E-6	1VJ-12121-00	B-7	2KF-14341-00	B-14	4PT-15100-11	C-2	1JK-17800-01	B-2	4PT-2174A-10	D-2
4PT-W0045-00	D-13	2NX-12146-00	B-7	43F-14342-23	B-14	3Y6-15144-00	C-2	5Y1-18101-02	C-11	4PT-2174A-20	D-2
34X-W0046-02	E-2	34K-12151-00	B-7	288-14343-60	B-14	3YF-15167-00	C-2	43F-18102-02	C-11	4PT-2174T-00	C-15
3GD-W0047-00	D-12	2NX-12156-00	B-7	288-14343-65	B-14	3Y6-15167-00	C-2	1VJ-18110-01	C-11	3TB-21756-00	C-12
34X-W0047-00	E-2	2NX-12159-00	B-7	288-14343-70	B-14	5Y1-15383-00	C-2	1W6-18113-00	C-11	3TB-21771-00	C-13
1UY-W0048-50	D-12	34K-12161-00	B-7	30X-14343-60	B-14	4PT-15411-00	C-3	34K-18120-00	C-11	8V7-21961-00	E-8
51L-W0048-00	E-2	34K-12162-00	B-7	5Y1-14349-00	B-14	4PT-15415-00	C-3	4PT-18140-00	C-10	34L-22117-00	D-4
2KF-W0057-00	E-2	34K-12163-00	B-7	2KF-14355-00	B-14	4PT-15421-00	C-3	4PT-18175-00	C-10	1VJ-22123-00	D-3
3TB-W0057-00	D-12	2NX-12166-00	B-7	5Y1-14356-00	B-13	5Y1-15427-01	B-9	4PT-18511-00	C-10	2K6-22128-01	D-3
1VJ-W1141-00	B-5	1JK-12170-00	B-8	1JK-14357-00	B-13	4PT-15431-10	C-3	4PT-18512-00	C-10	34L-22128-00	D-3
5Y1-W1343-00	B-9	3TB-12176-00	B-8	30X-14358-00	B-13	3YF-15441-00	C-3	4PT-18513-00	C-10	23X-22129-00	D-4
3TB-W2147-00-WL	C-12	3TB-12210-00	B-8	5Y1-14358-10	B-13	4DW-15451-00	C-3	3YF-18531-00	C-10	34L-22129-00	D-5
4PT-Y2343-00	D-6	4DW-12213-00	B-8	2KF-14371-01	B-14	4DW-15455-00	C-4	3XV-18535-00	C-10	1VJ-22141-00	D-4
3TB-11101-02	B-2	34K-12231-00	B-8	5Y1-14384-00	B-13	4DW-15462-00	C-3	3YF-18540-00	C-10	4PT-22151-00	D-3
583-11127-00	B-4	34K-12241-00	B-8	2JN-14385-00	B-13	1VJ-15511-00	C-5	136-18542-00	C-10	3TB-2217A-00	D-3
		5Y9-12491-00	E-15	689-14386-00	B-13	1VJ-15512-00	C-5	4R8-21308-00	D-11	34L-2217F-00	D-3
		583-13113-00	B-9	3TB-1441A-00	B-11	3YF-15515-00	C-5	34L-21315-00	C-12	3TB-22178-00	C-12
4H7-11133-10	B-2	3AJ-13161-01	B-9	3TB-1441E-00	B-12	1VJ-15521-00	C-5	3TB-21316-00-90	C-12	30X-22178-00	C-13
34K-11145-00	B-6	3AJ-13300-01	B-9	3TB-14411-01	B-11	1VJ-15522-00	C-5	4PT-2137W-A0-PO	D-9	4V4-22184-00	C-12
3TB-11166-00	C-2	3AJ-13325-00	B-9	4PT-14412-00	B-11	1VJ-15522-00	C-5	4PT-2137W-01	D-9		C-13
2KF-11181-01	B-4	3SX-13329-00	B-9	5Y1-14419-00	B-12	3TB-15590-01	C-5	4PT-2137X-A0-PO	D-9		D-4
1L9-11186-00	B-2	4DW-13415-00	B-9	34X-1443E-00	B-12	3TB-15594-00	C-5	4PT-2137X-01	D-9		D-3
5Y1-11187-00	B-2	4X7-13440-01	B-9	4PT-14431-00	B-11	3AJ-16111-00	C-6	3TB-2137Y-00	D-10		D-5
214-11198-01	B-9	4PT-13447-00	B-9	43G-14436-00	B-11	3AJ-16150-00	C-6	46X-21376-00	D-2		D-5
4PT-1131E-00	B-4										

INDICE NUMERICO

CODIGO NO.	REF. NO.	CODIGO NO.	REF. NO.	CODIGO NO.	REF. NO.	CODIGO NO.	REF. NO.	CODIGO NO.	REF. NO.	CODIGO NO.	REF. NO.
34L-22226-01	D - 5	4PT-2416F-00	D - 10	3LP-2582T-00	D - 12	4PT-2742L-00	E - 5	34Y-83371-00	F - 2	90105-10778	D - 13
3TB-22311-00	D - 4	4PT-2416F-10	D - 10	3TB-25827-00	E - 2	2KF-27422-00-R4	E - 5	5Y1-83513-00	E - 11	90105-12616	E - 5
4PT-23102-00	D - 7	4PT-2416G-00	D - 10	2KF-25828-00	E - 2	2KF-27491-00	D - 4	37T-83517-00	E - 11	90105-12668	D - 3
4PT-23103-00	D - 7	3TB-24181-00	D - 9	2KF-25831-50	E - 2	4PT-28217-00	E - 8	5Y1-83519-00	E - 11	90109-062A8	E - 14
4PT-23110-00	D - 7	4PT-24182-00	D - 9	34X-25845-00	E - 2	4PT-28351-00	E - 8	30X-83520-00	E - 11	90109-063E8	B - 7
3EN-23111-50	D - 7	30X-24183-01	D - 9	2KF-25852-50	E - 6	4PT-28351-40	E - 8	437-83525-00	E - 11	90109-063E9	B - 2
	D - 8	30X-24186-01	D - 9	4H7-25852-00	E - 4	4PT-28365-00	E - 8	1M1-83526-00	E - 11	90109-06418	B - 3
4PT-23118-00	D - 7	3TB-24188-00	D - 9	360-25854-01	E - 7	4PT-28391-00	E - 8	5Y1-83536-00	E - 11		C - 6
	D - 8	4PT-24240-80	D - 9	4LO-25854-00	E - 4	4PT-28391-10	E - 8	4PT-83540-10	E - 11	90109-06419	B - 9
3JD-23125-L0	D - 7	4PT-24240-90	D - 9	2GU-25855-00	E - 7	3TB-28415-01	C - 13	5Y1-83541-00	E - 11	90109-065G4	E - 2
4PT-23126-00	D - 7	4PT-24246-80	D - 9	2VN-25866-00	E - 6	89A-77214-00	B - 12	3ET-83550-02	E - 11	90109-06799	E - 14
2KF-23127-01	D - 8	4PT-24246-90	D - 9	47X-25867-00	E - 4	3TB-81410-01	E - 9	4PT-83560-00	E - 11	90109-080G5	E - 15
4PT-23136-00	D - 7	4PT-24247-80	D - 10	3TB-25870-00	E - 4	3TB-81450-01	E - 9	4PT-83570-00	E - 11	90109-081F0	D - 12
4PT-23141-00	D - 7	4PT-24247-90	D - 10	3TB-25872-02	E - 4	3AJ-81801-00	C - 5	3FY-83912-01	E - 14	90109-082G0	B - 15
	D - 8	3FY-24500-00	D - 9	4PT-25873-10	E - 7	3AJ-81809-00	C - 5	3YR-83922-00	E - 14	90109-087F1	E - 5
43F-23144-10	D - 7	360-24512-00	B - 13	4PT-25876-00	D - 4	3TB-81815-00	C - 5	437-83936-01	E - 14	90109-08705	C - 13
3BN-23145-00	D - 7	4X8-24512-00	D - 9	3AJ-25888-00	E - 6	4XV-8182A-00	C - 5	4MY-83969-10	E - 14	90109-102G8	D - 4
36Y-23146-10	D - 7	3AJ-24523-00	D - 9	47X-25894-00	E - 6	3AJ-81820-00	C - 5	4DW-83975-10	E - 14	90110-08193	E - 9
4DW-23149-40	D - 7	3AJ-24534-00	D - 9	4PT-25895-00	E - 6	3AJ-81830-00	C - 5	3WP-83980-00	E - 14	90116-06475	B - 2
	D - 8	214-24535-00	B - 13	3JD-25917-00	D - 12	11H-81844-00	C - 5	3TB-84137-00	E - 12	90116-10263	C - 2
26H-23156-00	D - 7		B - 14	3TB-25919-00	D - 12	1FK-81847-00	C - 5	3TB-8431R-00	E - 12	90116-10348	D - 14
509-23158-L0	D - 7	11H-24602-03	D - 9	4MA-25919-00	E - 2	3AJ-81850-00	C - 5	4PT-84311-01	E - 12	90116-10378	B - 2
	D - 8	4PT-24737-00	D - 11	2GV-25926-00	E - 2	4G0-81871-00	C - 5	3TB-84312-00	E - 12	90116-10506	C - 2
3XJ-23167-L0	D - 8	3TB-25104-00	D - 12	3TB-25933-00	D - 13	3SX-81890-00	C - 5	2F9-84314-00	E - 12	90119-06060	C - 14
4PT-23170-00	D - 7	3YF-25111-00-98	D - 12	1UY-25937-51	D - 12	4JG-81940-00	F - 2	3TB-84320-10	E - 12	90119-06063	D - 11
	D - 8	322-25118-00	D - 12	34X-25937-00	E - 2	3TB-81953-00	B - 11	3TB-84325-00	E - 12	90119-06097	C - 14
3JD-23171-L0	D - 7	55U-25181-01	D - 12	5R2-25937-00	E - 2	3TJ-81960-02	E - 15	3TB-84329-00	E - 12		E - 12
3GM-23173-00	D - 7	34L-25190-01	D - 12	2KF-26141-00	E - 3	3PK-82100-01	E - 15	5G2-84332-60	E - 12	90119-06205	D - 4
	D - 8	3TB-25304-00	D - 14	3TB-26142-70	E - 3	4PT-82115-10	E - 15	198-84334-60	E - 12	90119-06228	C - 14
278-23181-50	D - 7	2KF-25311-00-98	D - 14	55V-26241-00	E - 3	4PT-82116-00	E - 15	2XJ-84345-00	B - 11	90123-08046	E - 3
	D - 8	146-25315-00	D - 14	55V-26242-00	E - 3	5Y1-82122-00	E - 15	4E2-84347-00	E - 12	90149-05110	B - 9
43F-23188-10	D - 7	4PT-25336-00	D - 12	1RF-26243-00	E - 3	2T4-82131-00	E - 15	34X-84527-00	E - 13	90149-05299	D - 10
	D - 8	5Y1-25364-00	D - 14	3Y1-26249-00	E - 3	2GH-82151-00	F - 2	1XL-84710-E0	E - 13	90149-06131	E - 14
3TB-23191-11	D - 8	1VJ-25366-01-98	D - 14	3TB-26280-01	E - 3	4PT-82305-01	E - 15	1A2-84714-41	E - 13	90149-06154	D - 11
43M-23192-L0	D - 8	36R-25367-00	D - 15	34K-26281-00	E - 3	3SX-82310-00	E - 15	3TB-84717-01	E - 13	90149-06223	D - 10
3TB-2331E-00	D - 6	1VJ-25377-00	D - 14	1VJ-26282-00	E - 3	3TB-82316-01	E - 15	53V-84721-40	E - 13		D - 2
3LD-23318-00	D - 6	3AJ-25381-01	D - 14	3TB-26290-01	E - 3	371-82370-00	E - 15	34Y-84723-E0	E - 13	90149-06263	E - 8
3TB-23318-00	E - 4	1VJ-25383-00	D - 15	4PT-26302-01	E - 3	4PU-82501-01	E - 15	3YF-84751-00	C - 14	90149-08067	C - 2
4PT-23340-00	D - 8	4PT-2539F-00	D - 15	4PT-26335-00	E - 3	4PT-82509-00	F - 2	3Y6-85130-02	C - 14	90151-06017	C - 10
4PT-23389-10	D - 6	156-25398-00	D - 12	1E6-26342-00	E - 3	34L-82530-02	F - 2	33G-85132-02	C - 14	90159-06078	C - 10
1W1-23416-00	D - 6		D - 14	1UJ-27114-00	B - 15	4GY-82540-10	F - 2	4FL-85546-00	E - 15	90159-06092	E - 6
3YF-23418-00	D - 6	5Y1-25412-00	D - 14	3TB-27200-02	E - 6	3LD-82566-40	F - 2	90101-12295	D - 5	90170-06010	E - 14
5A8-23434-01	D - 6	4DN-25445-20	D - 14	2YK-27222-00	E - 6	447-82591-00	F - 2	90101-12498	D - 4	90170-06128	B - 7
1E6-23441-10-98	D - 6	4PT-2580E-00	E - 6	3KW-27234-00	E - 6	8Y0-82599-00	E - 15	90105-07342	B - 8	90170-10219	D - 14
3Y6-23442-00-98	D - 6	4PT-2580T-00	D - 12	5V-27242-00	E - 6	1LN-82911-00	E - 14	90105-08505	B - 4	90170-16343	B - 6
3TB-23466-01	E - 4	3TB-2580W-10	E - 2	5Y1-27315-00	E - 5	33G-82913-01	E - 14	90105-10186	B - 15	90170-20274	C - 6
4PT-2414H-00	D - 10	2KF-25819-00	D - 15	4PT-2741L-00	E - 5	2NT-82917-00	F - 2	90105-10285	E - 5	90170-20327	C - 6
4PT-2414J-00	D - 10	2YK-2582A-00	E - 6	34L-27412-00-R4	E - 5	4MY-83350-01	F - 2	90105-10638	E - 2	90176-06065	C - 14

INDICE NUMERICO

CODIGO NO.	REF. NO.	CODIGO NO.	REF. NO.	CODIGO NO.	REF. NO.	CODIGO NO.	REF. NO.	CODIGO NO.	REF. NO.	CODIGO NO.	REF. NO.
90176-08026	B-4	90201-301F4	B-5	90387-07391	E-12	90467-17128	C-2	91401-20012	E-5	93210-15171	B-10
90176-22050	D-6	90201-303P4	C-5		E-13	90468-12120	E-12		E-6	93210-15620	E-6
90179-05523	D-10	90202-05193	D-9	90387-075H4	B-12	90480-01141	D-2	91401-25015	E-5	93210-32172	B-2
	E-15	90202-06013	E-12	90387-07717	D-2	90480-12053	E-8	91401-30020	E-6	93210-357A3	C-3
90179-06668	B-15	90202-26142	D-6	90387-07789	D-3	90480-12325	B-11	91401-30025	D-5	93210-36769	B-11
90179-08148	E-3	90206-06090	B-15	90387-085E1	C-13	90480-13398	C-14	91701-06022	E-6	93210-62523	B-2
90179-10201	B-4	90206-12075	B-7	90387-1206D	D-3	90480-13428	D-10	91701-06040	E-5	93210-64297	B-9
90179-10279	B-4	90209-22191	C-8	90387-122J6	D-4	90480-14102	E-12	92014-06012	B-15	93210-98473	B-4
90179-14317	B-5	90215-16242	B-6	90387-152J3	D-12	90480-14329	B-12	92017-08020	E-6	93306-00426	C-8
90179-18552	C-9	90215-20197	C-6	90387-16782	C-2	90480-15064	B-12	92017-08025	E-12	93306-00431	C-8
90179-25615	D-6	90215-20231	C-6	90387-173M5	D-14	90480-15363	C-12	92017-08050	C-15	93306-20006	C-5
90185-10060	D-4	90215-23265	C-8	90387-174F0	D-15	90501-043E0	B-9	92902-04100	B-13	93306-20205	D-12
90185-12119	E-5	90240-08084	E-5	90387-17783	C-2	90501-10312	E-14	92907-04200	B-12	93306-20310	D-14
90185-14070	D-4	90240-08124	E-6	90401-08133	B-9	90501-22721	B-5		C-12	93306-30416	D-14
90201-047A2	B-12	90240-14106	D-5	90401-10159	E-4	90501-23142	C-6	92907-04600	B-11	93306-30525	B-5
90201-05033	E-11	90267-40075	B-11		E-7	90507-18055	E-6	92907-05100	E-14	93306-30534	B-5
90201-06055	D-2	90267-40077	B-12	90430-05126	B-9	90507-32020	E-5		E-9	93306-30535	C-8
90201-064H0	C-14	90267-40080	C-12	90430-06014	B-3	90508-14352	E-6	92907-05600	B-12	93306-30540	C-8
90201-06557	C-14	90267-40110	C-14		C-6	90508-14767	C-6		D-6	93306-30702	B-5
90201-080L8	B-4	90280-16053	B-5	90430-08119	C-12	90508-20023	E-5		E-9	93310-212R6	C-5
90201-08083	E-6	90282-05013	B-6		C-2	90508-26691	C-10	92907-06100	E-9	93310-217R7	C-5
90201-08326	B-15	90282-07042	C-6	90430-08143	C-3	90508-29629	C-11	92907-06600	B-2	93310-530C7	C-5
90201-085L3	B-4	90338-06143	D-3	90430-08178	B-4	90560-15240	D-12		B-8	93310-635D4	B-5
90201-08753	C-12	90338-08174	B-12		C-2	90560-20199	C-9		E-3	93315-10838	C-7
	C-13	90338-09130	D-12	90430-08204	B-9	91317-06012	B-15		E-6	93315-22251	D-3
90201-10118	E-4		D-14	90430-10148	F-2	91317-06016	B-10	92907-10600	C-12	93315-31502	C-7
	E-7	90338-22207	B-3	90430-22123	C-12		C-3	92907-14600	D-5	93315-31750	D-3
90201-10119	C-6	90340-08014	C-3	90430-27124	C-13	91317-06018	B-2	92907-16200	D-15	93316-00501	C-10
90201-10124	B-4	90340-14068	B-2	90445-10458	D-9	91317-06020	B-11	92990-04100	B-13	93332-00001	D-6
90201-10140	D-15	90340-14132	B-9	90445-115J7	C-13	91317-06025	B-2	92990-06200	B-15	93332-00008	D-6
90201-10141	D-6	90340-36076	C-3	90445-122H1	B-12		B-8	93101-14092	C-3	93340-21505	C-6
90201-102J5	B-15	90380-14095	D-3	90450-22017	B-10		C-3	93101-25106	B-6	93440-11024	C-5
90201-10430	D-4	90380-14130	D-5	90460-46206	B-11		C-4	93102-12106	C-11	93440-21052	B-2
90201-10590	B-4	90380-22111	D-3	90460-51059	B-12	91317-06030	C-2	93102-15212	C-6	93440-25084	C-8
90201-120A5	D-3	90386-20120	D-3	90460-58124	B-12		C-3	93102-20281	D-12	93450-24028	B-5
90201-12474	C-11	90386-20123	D-4	90461-16124	E-4	91317-06035	B-4	93102-25226	C-8	93503-08007	B-9
90201-12699	D-4	90387-06026	D-2	90462-16102	C-3		B-9	93102-25311	D-14	93604-10011	C-10
90201-13409	C-13	90387-06033	B-12	90462-20217	B-2		C-3	93106-22019	D-3	93605-10090	B-5
90201-140G9	D-3	90387-062E2	D-9	90464-20191	F-2	91317-06040	B-2	93106-30029	D-14	93608-33046	C-11
90201-14215	E-6	90387-063E6	E-12	90465-08344	C-2	91317-06045	C-2	93108-35004	D-3	93700-06004	D-4
90201-14226	B-5	90387-06372	C-14	90465-13152	E-15	91317-06050	B-2	93210-07135	B-9	93700-06005	D-4
90201-150U6	C-6	90387-064J1	C-14	90467-09006	D-9		C-3		C-2	94109-2108C	D-12
90201-15238	D-4		D-10	90467-10008	C-13	91317-06055	B-2	93210-08521	B-7	94109-2109R	D-12
90201-15785	C-6	90387-06500	E-3	90467-10039	B-11	91317-06060	C-2	93210-100A9	B-10	94112-1708D	D-14
90201-20276	C-8	90387-066M3	C-14	90467-11106	B-12	91317-06080	B-9	93210-13361	B-9	94112-1709S	D-14
90201-20279	E-5	90387-06681	C-14	90467-12052	B-12	91317-06115	B-2		C-3	94209-21277	D-12
90201-244A8	D-3	90387-06737	D-3	90467-14015	C-2	91317-06125	B-2	93210-13657	B-2	94212-17264	D-14
90201-251F6	D-4	90387-07391	C-12	90467-14057	E-6	91401-16012	E-6	93210-14104	E-11	94212-17281	D-14

INDICE NUMERICO

CODIGO NO.	REF. NO.	CODIGO NO.	REF. NO.	CODIGO NO.	REF. NO.	CODIGO NO.	REF. NO.	CODIGO NO.	REF. NO.	CODIGO NO.	REF. NO.
94227-21101	D - 12	95827-06025	C - 12	99247-00080	C - 15						
94330-17158	D - 14	95827-08035	D - 6		E - 8						
94330-21084	D - 12	95827-10030	D - 15	99510-08016	C - 2						
94418-21492	D - 12	97007-05025	E - 15	99530-08016	B - 4						
94425-17491	D - 14	97007-06020	D - 3		C - 2						
94581-45106	D - 14	97007-06025	C - 14		C - 3						
94590-27126	B - 8	97017-10080	C - 12	99530-10116	B - 2						
94701-00241	B - 2	97027-06014	C - 8	99530-12016	B - 4						
95027-06008	F - 2	97027-06016	B - 8		C - 2						
95027-06010	C - 12		C - 2		C - 3						
	F - 2	97027-06020	C - 11	99530-14016	C - 2						
95027-06012	C - 14	97701-40630	E - 13								
95027-06016	C - 14	97707-50520	B - 11								
	D - 9	97801-03008	D - 9								
95027-06025	E - 4	98501-04010	B - 13								
95027-06060	D - 3	98501-04014	B - 13								
95027-08016	C - 13	98501-05010	B - 14								
95027-08040	B - 15	98506-04016	D - 8								
	D - 6	98507-05016	E - 9								
95302-08600	E - 6		F - 2								
95307-05600	D - 6	98507-05018	E - 14								
95307-06600	C - 15	98507-05020	B - 12								
95307-06800	E - 3		D - 6								
95307-12700	E - 10		E - 14								
95604-16200	D - 15		E - 3								
95607-06100	C - 14	98507-05025	E - 3								
	E - 14	98507-05030	E - 14								
95607-10100	D - 6	98507-05040	E - 14								
95607-10200	C - 12	98507-06012	C - 3								
95617-12100	D - 3	98507-06016	B - 9								
	D - 4	98507-06020	E - 6								
	D - 5	98507-06025	E - 15								
95701-08500	D - 8		E - 9								
95707-05500	C - 14	98507-06030	E - 3								
95707-06500	E - 13	98580-04016	B - 13								
95807-06010	D - 4	98706-04012	E - 4								
	E - 15	98707-06012	C - 2								
95807-06012	D - 4	98707-06030	B - 2								
95807-06016	D - 3	98907-06020	D - 2								
	D - 9	98980-06010	B - 15								
	E - 4	99001-09600	C - 11								
95807-06020	B - 12	99001-10600	C - 11								
95807-08012	C - 12	99009-10400	C - 7								
95817-06030	C - 5	99009-11400	B - 9								
95817-10070	C - 12	99009-20400	C - 8								
95817-10100	C - 12		C - 9								
95821-08055	D - 8	99241-00080	C - 15								
95827-06025	B - 12		E - 8								