

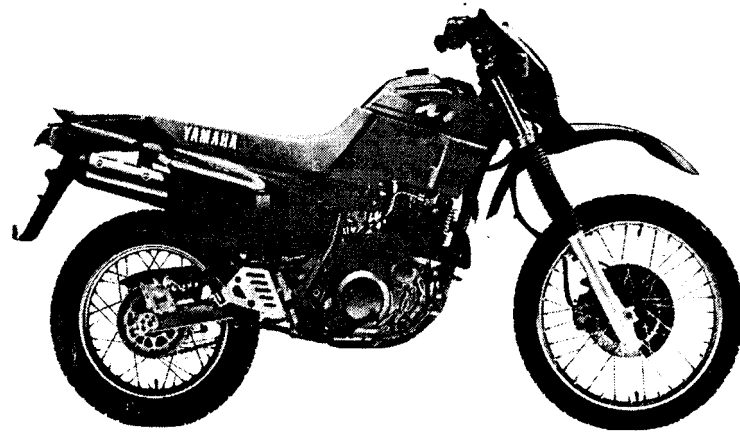
# YAMAHA

CATALOGO DE REPUESTOS

XT600E '93

---





A3

# PROLOGO

Este Catálogo de Piezas está referido aquellas piezas en uso para el Modelo Yamaha XT600E'93 (3TB8) Cuando Ud. necesite hacer un pedido de piezas de repuesto para el Modelo XT600E'93 (3TB8), remitase a este Catálogo de Piezas y especifique correctamente los números y nombres de las piezas.

1. Las modificaciones o adiciones que han sido hechas después de la edición del Catálogo de Piezas, serán anunciadas en las Noticias de Piezas Yamaha. Se recomienda hacer las correcciones necesarias en el Catálogo de Piezas de acuerdo con Noticias de Piezas Yamaha, para mantenerse al día.

## 2. Abreviaciones

En el Catálogo de Piezas se utilizan las siguientes abreviaciones:

- U.R. Tamaño de uso (espesor) y/o número requerido
- U.N. Utilice tanto como necesite
- A.P. Piezas alternadas
- L.M. Fabricación local
- F# No. de armazón (No. de máquina aplicable)

3. Las piezas marcadas con (\*) en la columna del número de piezas de este catálogo, no son suministradas por Yamaha; se las debe localizar en el mercado local.

4. Las piezas que son suministradas en forma de ensamblajes, están listadas con una muesca del espacio de una letra, y con un punto (.) que se coloca al comienzo de cada pieza.

### EJEMPLO

#### ENSAMBLAJE DEL CARBURADOR

- . INYECTOR, piloto
- . BOQUILLA, principal

## 5. Indicación del No. de piezas componentes para el ensamblaje

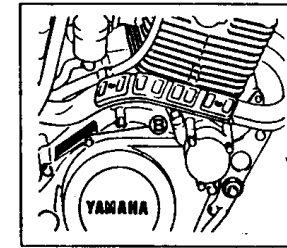
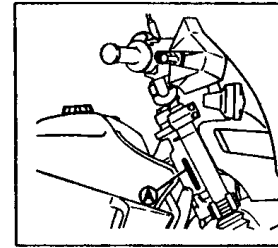
El numeral que aparece a la derecha de cada pieza componente bajo la descripción, indica la cantidad de tales piezas por cada unidad de ensamblaje individual.

### EJEMPLO

CODIGO NO.	DESCRIPCION	CANT.	OBSERVACION
2F5-83310-60	ENSAMBLAJE DE LA LUZ DE DESTELLO FRONTAL	2	
115-83311-60	. BOMBILLA (6V - 18 W)	1	
1M1-83309-60	. REFLECTOR	1	

## 6. No. de Serie Inicial y Código de Color

(A) No. de Serie del Armazón	3TB-137101 y siguiente
(B) No. de Serie del Motor	3TB-137101 y siguiente



Código de Color	Nombre del Color	Abreviación
00MU	FOREST GREEN	FGE
0206	PURPLISH WHITE SOLID 1	PWS 1
0033	YAMAHA BLACK	YB

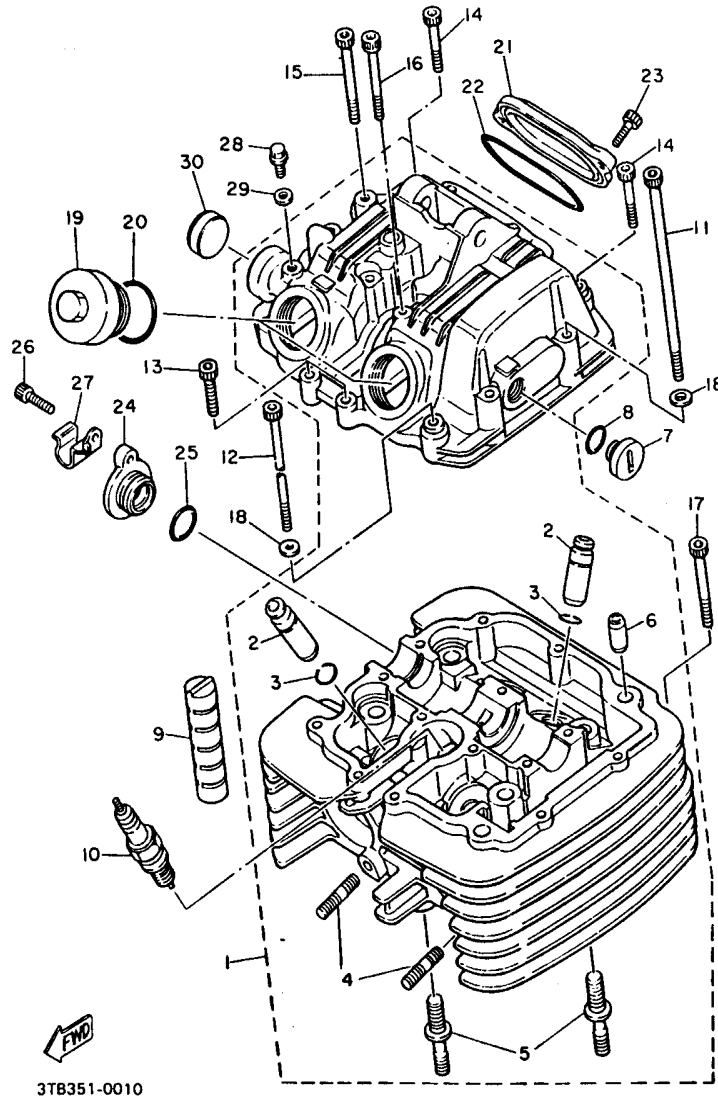
7. Los colores aplicables de la gráficas están representados en la columna "Observaciones" por la letra(s) apropiadamente elegida de la palabra(s) completa relativa a tales colores.

### EJEMPLO

CODIGO NO.	DESCRIPCION	CANT.	OBSERVACION
2N4-24110-00-X5	COMP. DEL TANQUE DE COMBUSTIBLE	1	ROJO MAXIM
3J1-24240-10	. GRAFICO, juego del tanque de combustible	1	para MXR

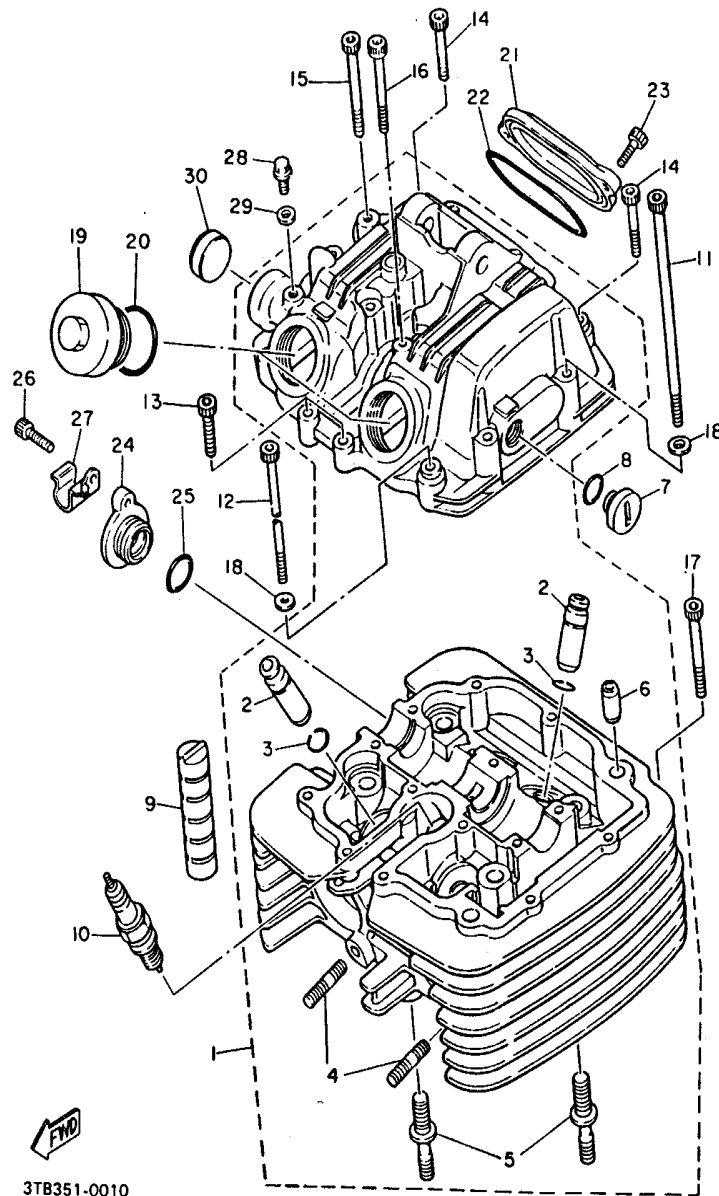


FIG. 1 CULATA DE CILINDRO



REF. NO.	PIEZAS NO.	DESCRIPCION	CANTIDAD	SUMARIO
1	3TB-11101-00	CULATA DE CILINDRO COMPLETA	1	
2	4H7-11133-10	.GUIA VALV.DE ADM.	4	
3	93440-12052	.SEGURO	4	
4	90116-06475	.ESPARRAGO	4	
5	90116-10378	.ESPARRAGO	2	
6	99510-10114	.CENTRADOR	2	
7	90340-14068	TORNILLO, de drenaje	1	
8	93210-13657	JUNTA TORICA	1	
9	583-11127-00	AMORTIGUADOR 3	2	
10	94701-00241	BUJIA (NGK DPR8EA-9) *	1	
11	91316-06125	TORNILLO ALLEN	2	
12	91316-06115	TORNILLO ALLEN	1	
13	91316-06025	TORNILLO ALLEN	4	
14	91316-06040	TORNILLO ALLEN	2	
15	91316-06055	TORNILLO ALLEN	6	
16	90109-063E9	PERNO	1	
17	91316-06050	TORNILLO ALLEN	1	
18	92906-06600	ARANDELA, plana	3	
19	1L9-11186-00	CUBIERTA CULATA CIL.LAT.2	2	
20	93210-32172	JUNTA TORICA	2	
21	5Y1-11187-00	CUBIERTA CULATA CIL.LAT.3	1	
22	93210-62446	JUNTA TORICA	1	
23	91316-06018	TORNILLO ALLEN	2	
24	3TB-12215-00	TAPA CAJA DE TENSOR	1	
25	93210-19522	JUNTA TORICA	1	
26	91316-06020	TORNILLO ALLEN	1	
27	90462-15196	BRIDA	1	
28	90109-06418	PERNO	1	

FIG. 1 CULATA DE CILINDRO

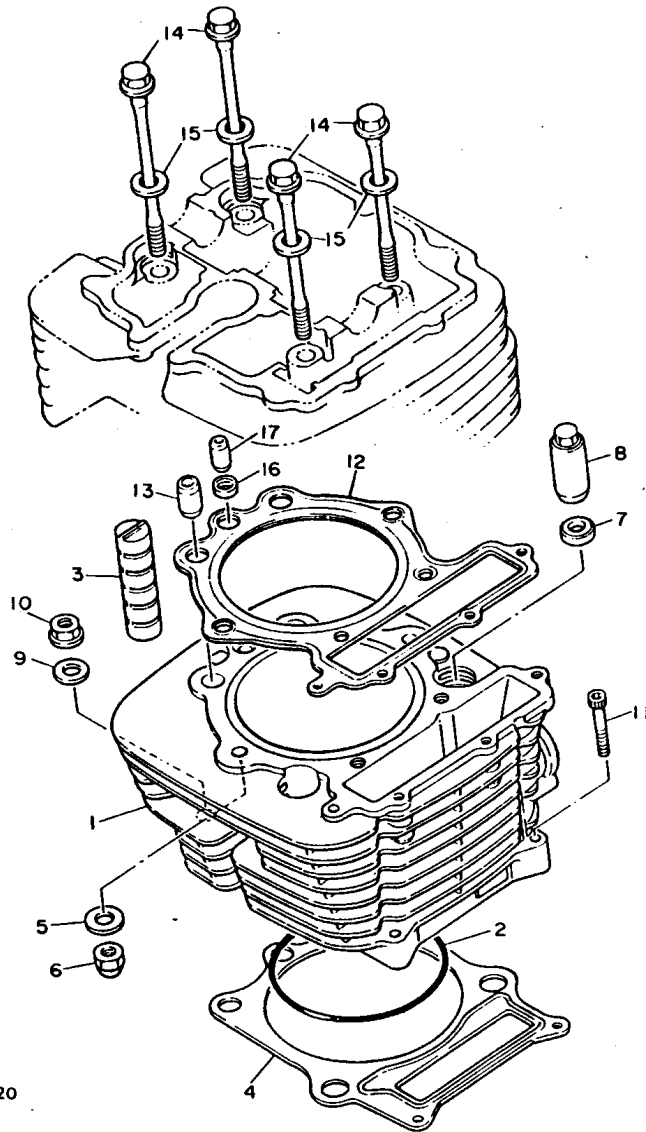


REF. NO.	PIEZAS NO.	DESCRIPCION	CANTIDAD	SUMARIO
29	90430-06014	JUNTA	1	
30	90338-22207	TAPON	1	



3TB351-0010

FIG. 2 CILINDRO

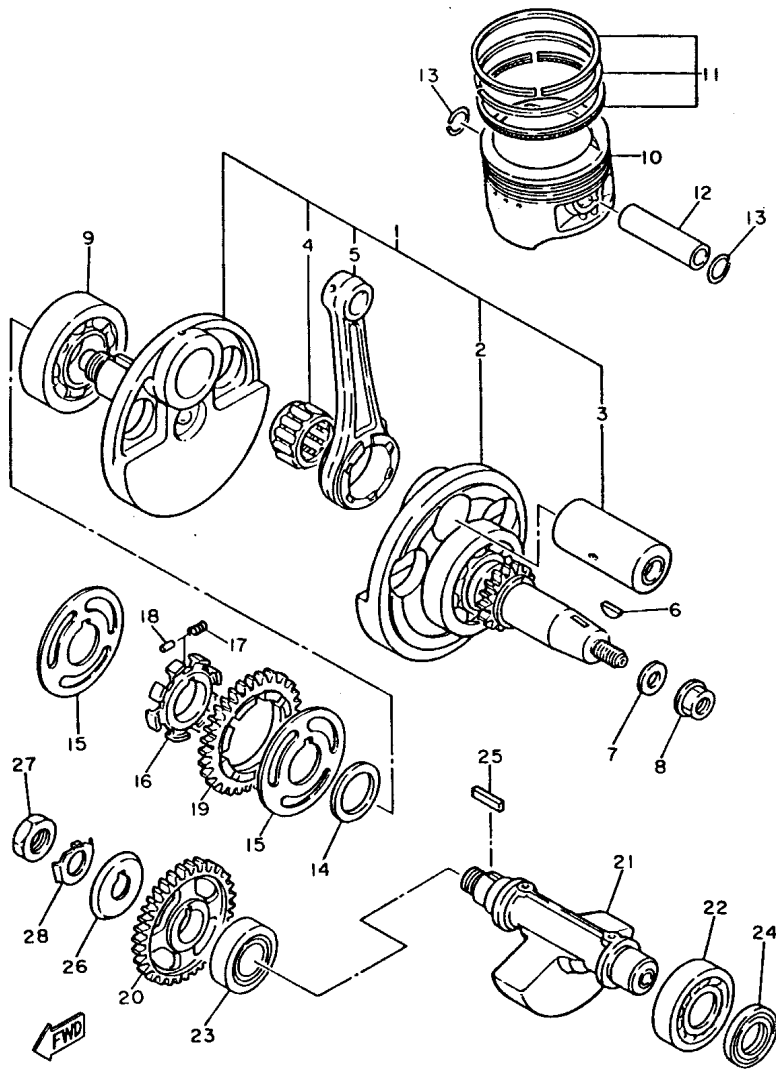


REF. NO.	PIEZAS NO.	DESCRIPCION	CANTIDAD	SUMARIO
1	3TB-11310-00	CILINDRO	1	
2	93210-97524	JUNTA TORICA	1	
3	583-11127-00	AMORTIGUADOR 3	2	
4	1VJ-11351-00	JUNTA, de cilindro ✕	1	
5	90201-080L8	ARANDELA PLANA	2	
6	90176-08026	TUERCA CORONA	2	
7	90201-10590	ARANDELA PLANA	2	
8	90179-10201	TUERCA	2	
9	90201-10124	ARANDELA PLANA	2	
10	90179-10279	TUERCA	2	
11	91316-06035	TORNILLO ALLEN	2	
12	2KF-11181-01	JUNTA, de culata	1	
13	91810-05018	PASADOR DE CLAVIJA	2	
14	90105-08505	TORNILLO CON ARANDELA	4	
15	90201-085L3	ARANDELA PLANA	4	
16	90430-08178	JUNTA	1	
17	99510-08016	CENTRADOR	1	

FMD  
2TY280-8020

B4

FIG. 3 CIGUENAL. PISTON

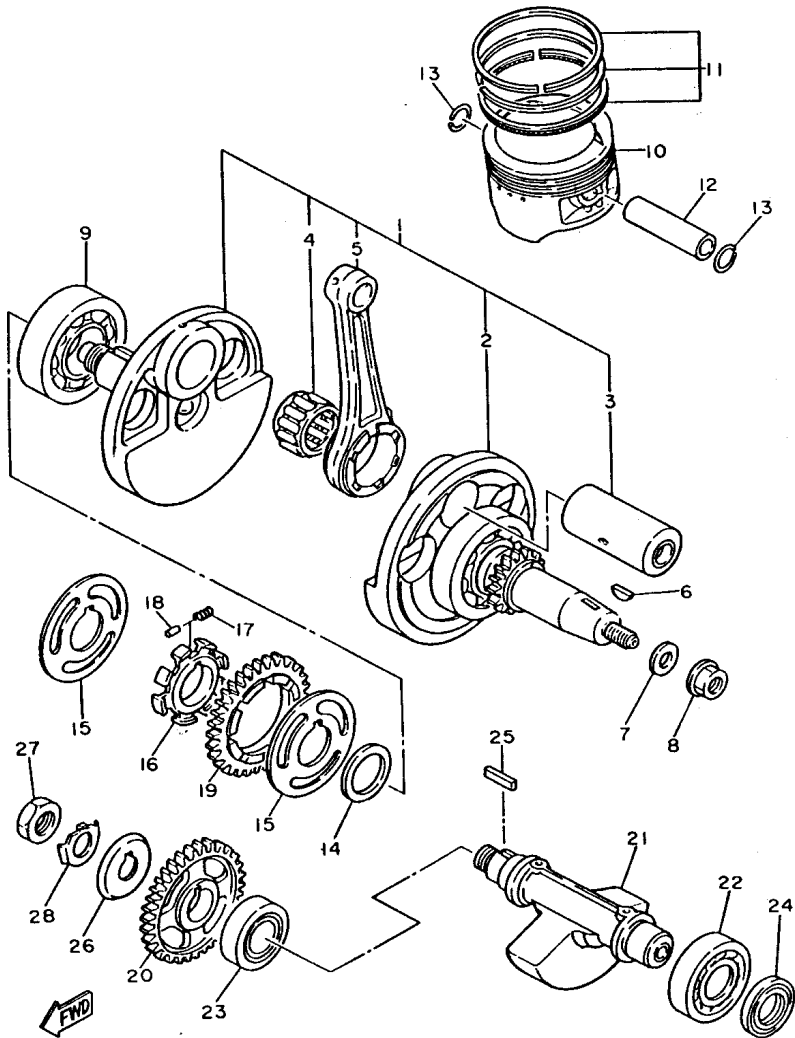


3TB351-0030

REF. NO.	PIEZAS NO.	DESCRIPCION	CANTIDAD	SUMARIO
1	3TB-11400-00	CIGUENAL COMPLETO	1	
2	1VJ-W1141-00	.MANIVELA 1	1	
3	1VJ-11681-00	.PASADOR MANIVELA 1	1	
4	93310-635D4	.COJINETE DE RODILLOS	1	
5	3TB-11651-00	.BIELA	1	
6	90280-16053	CUNA WOODRUFF	1	
7	90201-140A6	ARANDELA PLANA	1	
8	90179-14317	TUERCA	1	
9	93306-30702	COJINETE	1	
10	3TB-11631-00-YO	PISTON(ESTD)	1	
	3TB-11636-00	PISTON (0.50MM O/S)	1	AP
	3TB-11638-00	PISTON (1.00MM O/S)	1	AP
11	34L-11610-00	JUEGO DE AROS (NORMA)	1	
	34L-11610-20	JUEGO DE AROS (0.50MM O/S)	1	AP
	34L-11610-40	JUEGO DE AROS (1.00MM O/S)	1	AP
12	1JK-11633-01	BULON, pistón	1	
13	93450-24028	SEGURO	2	
14	90201-301F4	ARANDELA PLANA	1	
15	34K-11565-02	ARANDELA CUBIERTA DE COJINETE	2	
16	5Y1-11496-01	COPA TOPE	1	
17	90501-22721	RESORTE DE COMPRESION	8	
18	93605-10090	PASADOR DE CLAVIJA	4	
19	2JT-11536-00	ENGRANAJE TRACCION	1	
20	5Y1-11531-00	ENGRANAJE CONTRAPESO (44T)	1	
21	34K-11454-00	PESO 1	1	
22	93306-30525	COJINETE (B6305)	1	
23	93306-30541	COJINETE	1	
24	93101-25106	RETEN DE ACEITE	1	



FIG. 3 CIGUENAL • PISTON

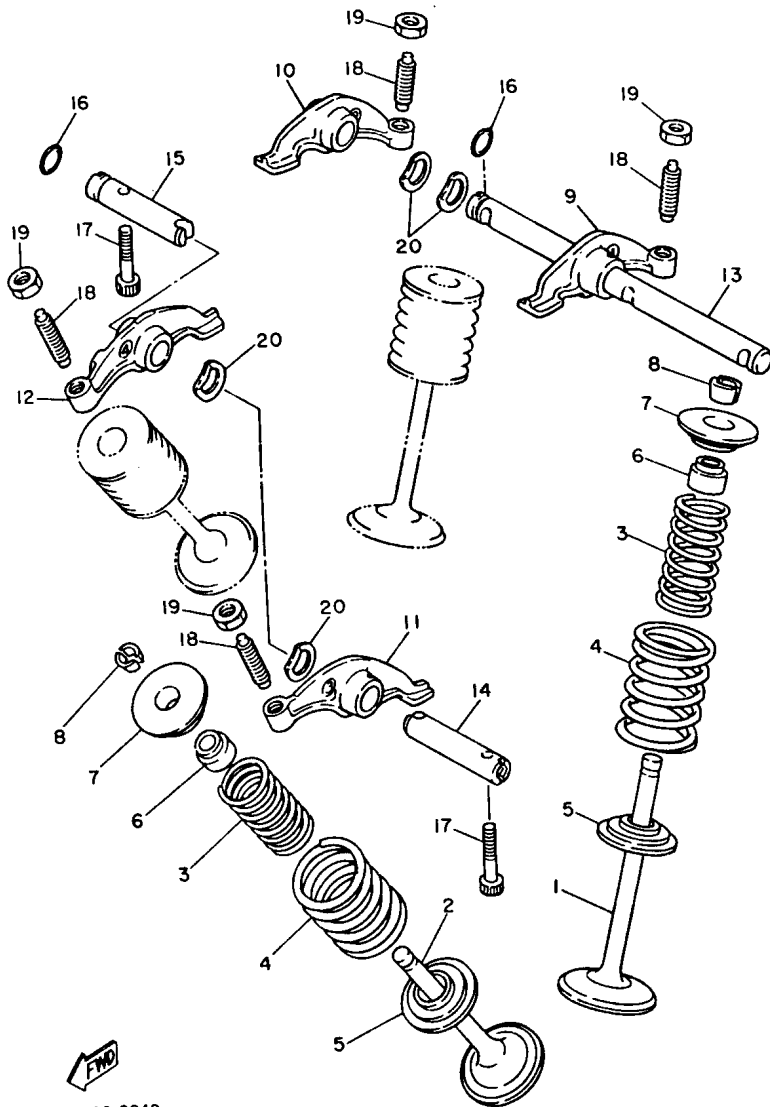


3TB351-0030

REF. NO.	PIEZAS NO.	DESCRIPCION	CANTIDAD	SUMARIO
25	90282-05013	CHAVETA, recta	1	
26	34K-11145-00	PLACA RESPIRADERO 2	1	
27	90170-16343	TUERCA	1	
28	90215-16242	ARANDELA DE CIERRE	1	

B6

FIG. 4 VALVULA

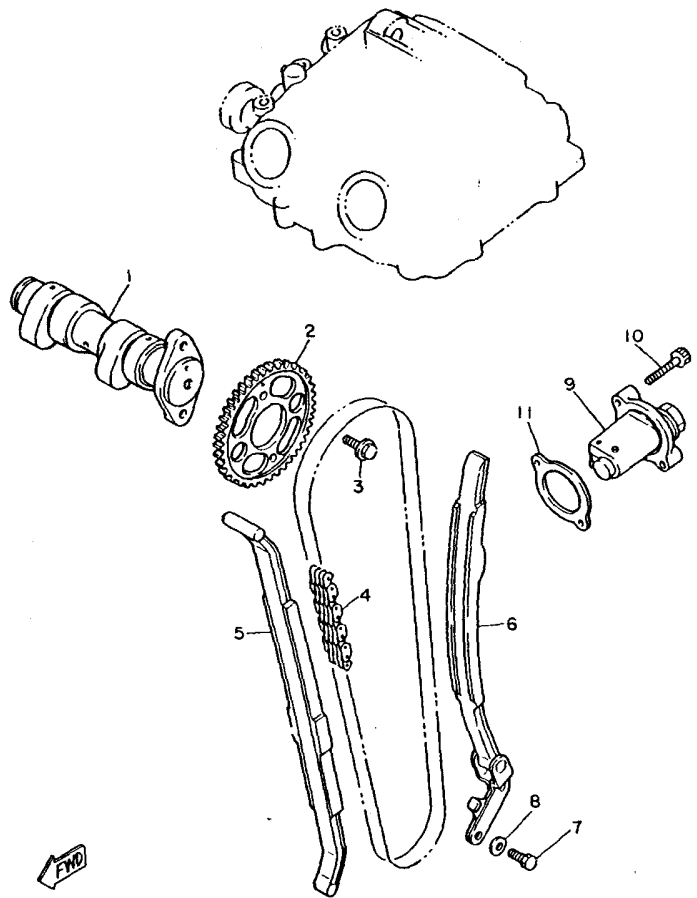


5Y1110-2040

REF. NO.	PIEZAS NO.	DESCRIPCION	CANTIDAD	SUMARIO
1	1VJ-12111-00	VALVULA DE ADMISION	2	
2	1VJ-12121-00	VALVULA DE ESCAPE	2	
3	5Y1-12113-00	RESORTE VALVULA INTERNA	4	
4	5Y1-12114-00	RESORTE VALVULA EXTERIOR	4	
5	4H7-12116-00	ASIENTO RESORTE DE VALVULA	4	
6	1J7-12119-01	SELLO DE ACEITE VALVULA	4	
7	2F3-12117-00	RETEN RESORTE DE VALVULA	4	
8	1J7-12118-00	SEGURO DE VALVULA	8	
9	34K-12151-00	BRAZO DE BALANCIN DE VALVULA	1	
10	34K-12161-00	BRAZO DE BALANCIN DE VALVULA	1	
11	34K-12162-00	BRAZO DE BALANCIN DE VALVULA	1	
12	34K-12163-00	BRAZO DE BALANCIN DE VALVULA	1	
13	2NX-12146-00	ARBOL DE BALANCIN	1	
14	2NX-12156-00	EJE DE BALANCIN	1	
15	2NX-12166-00	EJE, balancin 3	1	
16	93210-08521	JUNTA TORICA	2	
17	90109-063E8	PERNO	2	
18	2NX-12159-00	TORNILLO DE AJUSTE DE VALVULA	4	
19	90170-06128	TUERCA	4	
20	90206-12075	ARANDELA ONDULADA	4	

B7

FIG. 5 ARBOL DE LEV. CADENA

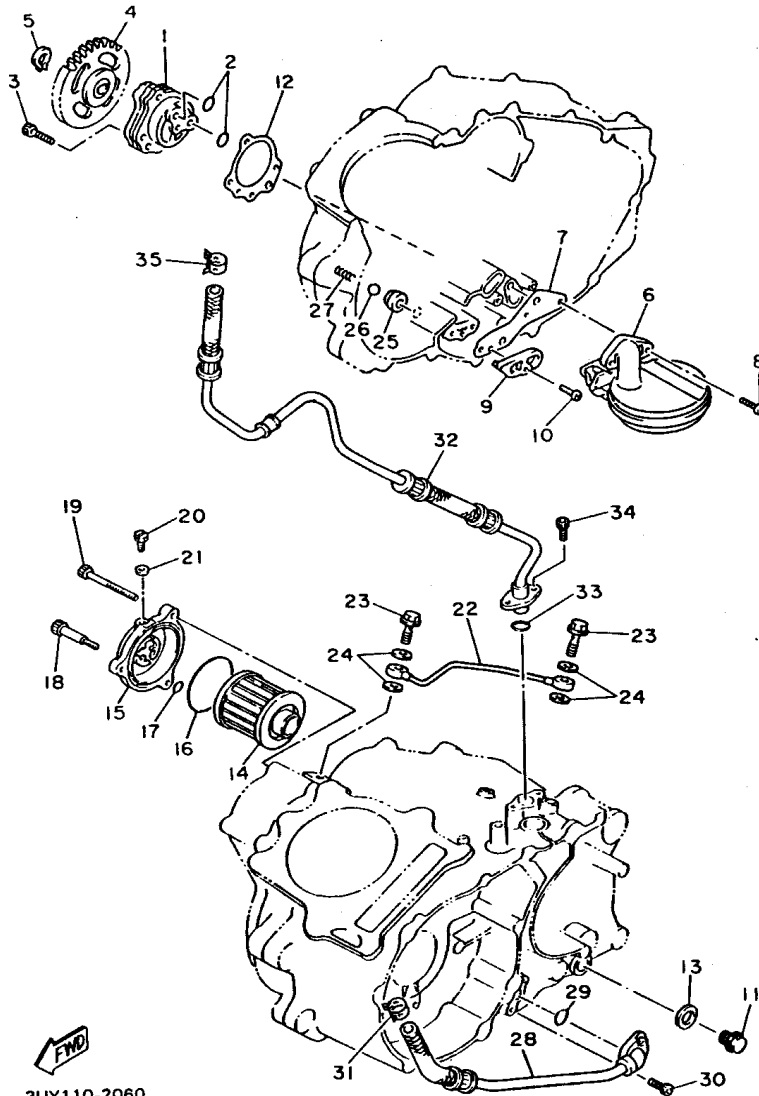


REF. NO.	PIEZAS NO.	DESCRIPCION	CANTIDAD	SUMARIO
1	1JK-12171-00	ARBOL DE LEVAS 1	1	
2	3TB-12176-00	CATALINA DE CADENA	1	
3	90105-07087	TORNILLO CON ARANDELA	2	
4	94590-27126	CADENA	1	
5	34K-12231-00	TOPE DE GUIA 1	1	
6	34K-12241-00	TOPE DE GUIA 2	1	
7	97021-06016	PERNO	2	
8	92901-06600	ARANDELA PLANA	2	
9	3TB-12210-00	TENSOR CADENA DE LEVA	1	
10	91316-06025	TORNILLO ALLEN	2	
11	4DW-12213-00	EMPAQUE DE CAJA TENSOR	1	

3AJ1351-8050

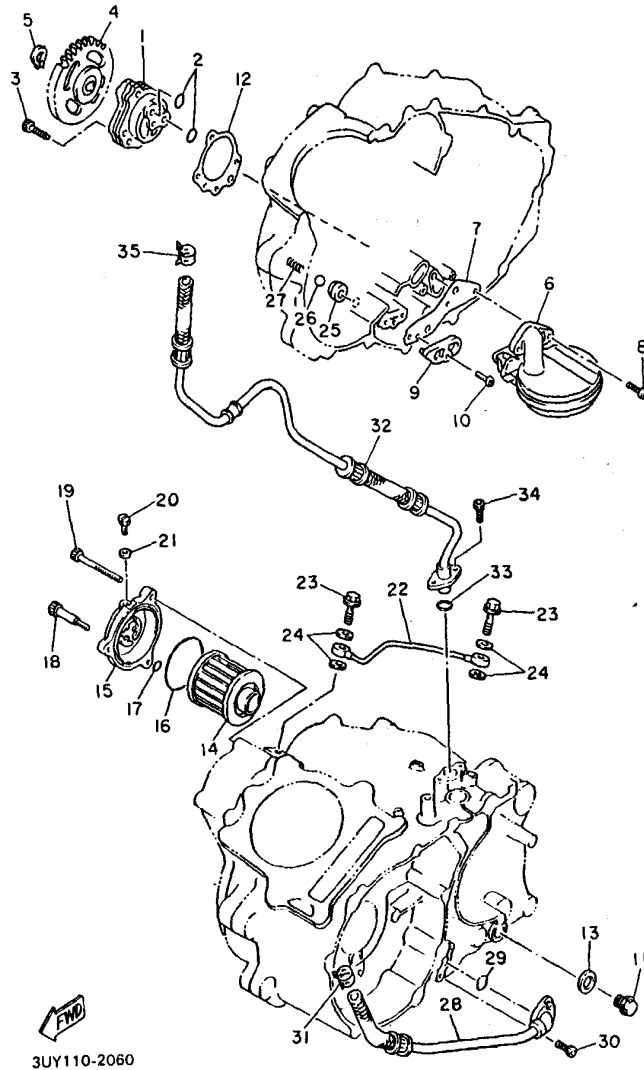
B8

FIG. 6 BOMBA DE ACEITE



REF. NO.	PIEZAS NO.	DESCRIPCION	CANTIDAD	SUMARIO
1	3AJ-13300-01	BOMBA DE ACEITE COMPLETA	1	
2	93210-13361	JUNTA TORICA	2	
3	91316-06035	TORNILLO ALLEN	3	
4	3AJ-13325-00	ENGRANAJE IMPULSOR DE BOMBA 1	1	
5	99009-11400	PRESILLA REDONDA	1	
6	5Y1-W1343-00	FILTRO COMPL.	1	
7	4DW-13415-00	SELLO COLADOR ACEITE	1	
8	98501-06016	TORNILLO DE CABEZA CRUZADA	2	
9	5Y1-15427-01	CUBIERTA DE TAPA 2	1	
10	98501-06016	TORNILLO DE CABEZA CRUZADA	1	
11	90340-14132	TAPON	1	
12	3SX-13329-00	EMPAQUE TAPA DE BOMBA	1	
13	214-11198-01	EMPAQUE	1	
14	4X7-13440-90	ELEMENTO FILTRO DE ACEITE	1	
15	2WK-13447-00	TAPA DEL ELEMENTO	1	
16	93210-64297	JUNTA TORICA	1	
17	93210-07135	JUNTA TORICA	1	
18	90109-06419	PERNO	1	
19	91316-06080	TORNILLO ALLEN	2	
20	90149-05110	TORNILLO DE REGLAJE	1	
21	90430-05126	JUNTA	1	
22	3AJ-13161-00	TUBO CONDUCTOR 1	1	
23	90401-08133	PERNO DE UNION	2	
24	90430-08204	JUNTA	4	
25	583-13113-00	ASIENTO BOLA RETENSORA	1	
26	93503-08007	ESFERA	1	
27	90501-043E0	RESORTE DE COMPRESION	1	
28	3TB-13464-00	MANGUERA DE ACEITE 1	1	

FIG. 6 BOMBA DE ACEITE

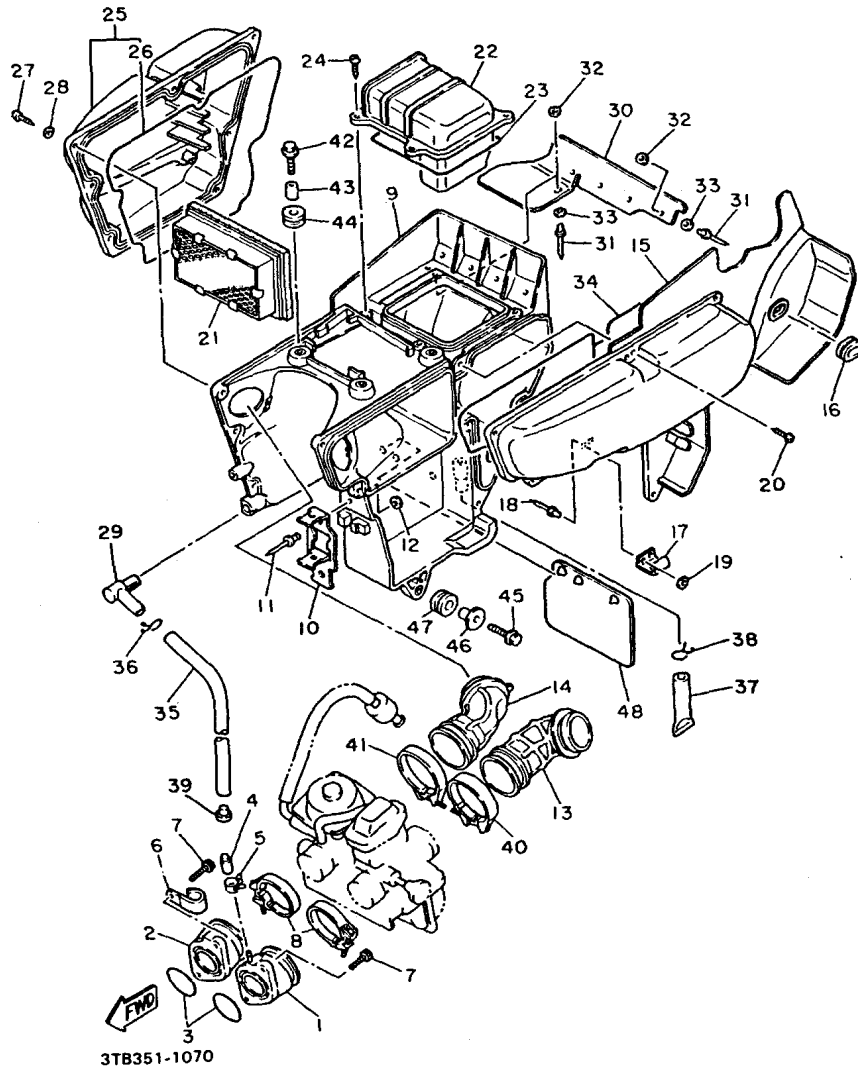


3UY110-2060

REF. NO.	PIEZAS NO.	DESCRIPCION	CANTIDAD	SUMARIO
29	93210-10197	JUNTA TORICA	1	
30	91316-06016	TORNILLO ALLEN	2	
31	90450-22052	BRIDA, manguera	1	
32	3TB-13465-00	MANGUERA DE ACEITE 2	1	
33	93210-15171	JUNTA TORICA	1	
34	91316-06016	TORNILLO ALLEN	2	
35	90450-22052	BRIDA, manguera	1	

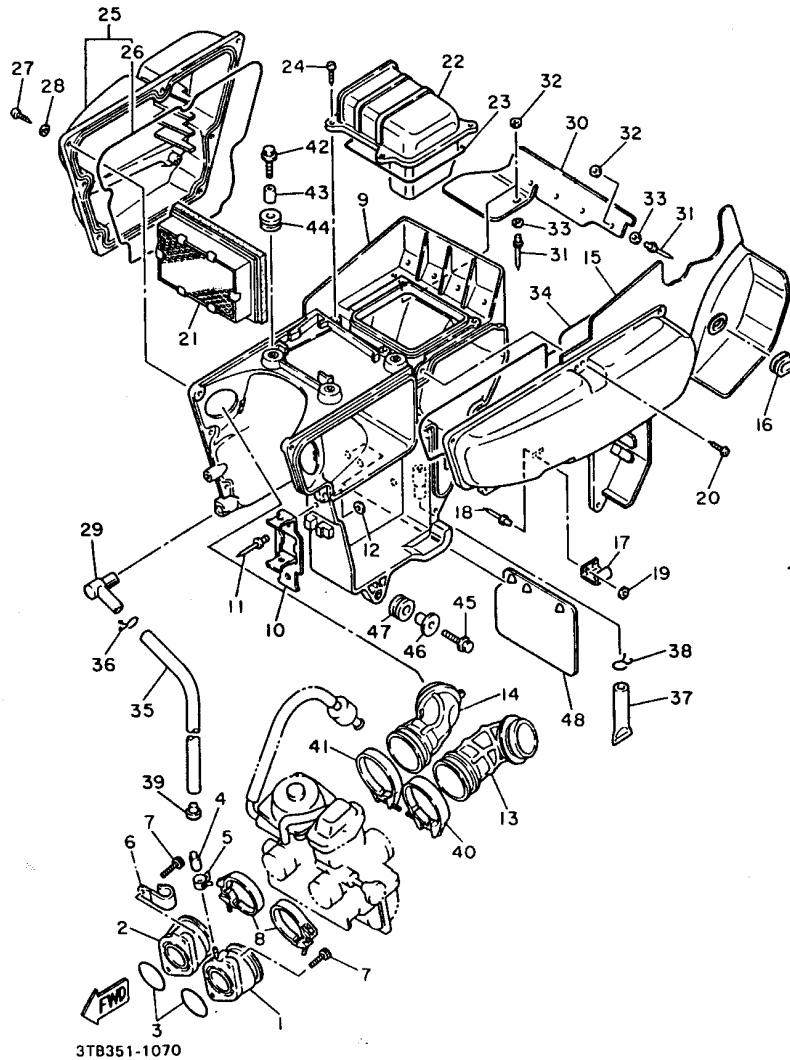
B10

FIG. 7 ADMISION



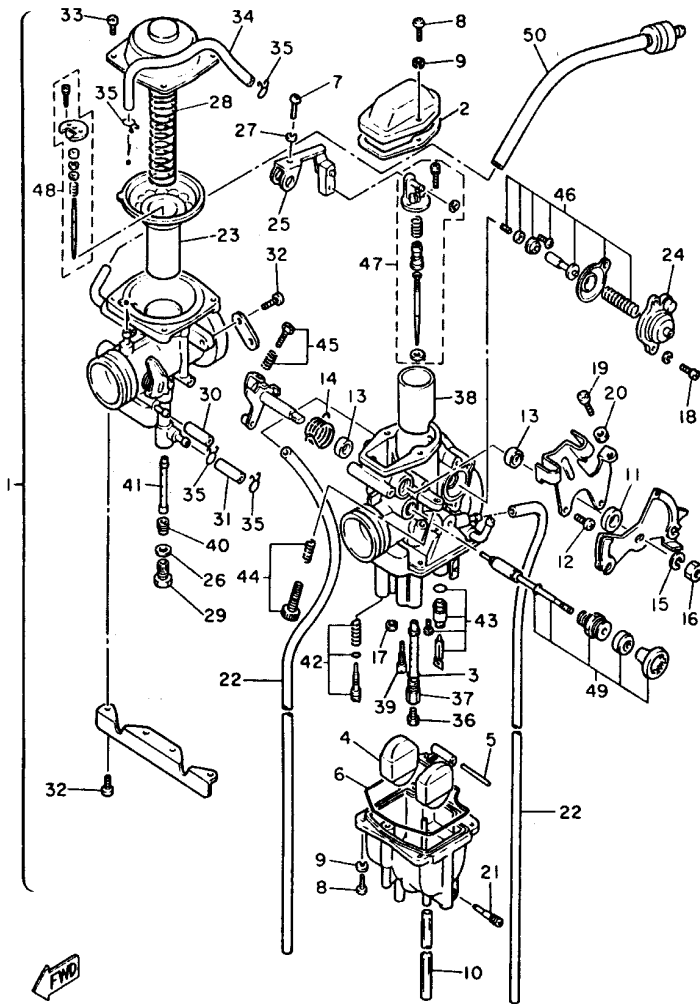
REF. NO.	PIEZAS NO.	DESCRIPCION	CANTIDAD	SUMARIO
1	43F-13586-01	TOBERA DE CARBURADOR 1	1	
2	1VJ-13596-00	TOBERA DE CARBURADOR 2	1	
3	93210-36549	JUNTA TORICA	2	
4	16G-13569-00	TAPON CIEGO	1	
5	90467-10039	PRESILLA	1	
6	90465-08028	BRIDA	1	
7	91316-06020	TORNILLO ALLEN	4	
8	90460-46206	BRIDA, de unión	2	
9	3TB-14411-00	CAJA FILTRO DEL AIRE 1	1	
10	3TB-81953-00	SOPORTE DE RELE	1	
11	90267-40075	REMACHE CIEGO	1	
12	92901-04600	ARANDELA PLANA	1	
13	3TB-14453-00	UNION DEL FILTRO DEL AIRE 1	1	
14	3TB-14454-00	PASADOR DE PALANCA	1	
15	3TB-1441A-00	CUBIERTA DE CAJA FILTRO 1	1	
16	90480-12325	ANILLO PROTECTOR	1	
17	43G-14436-00	GANCHO	1	
18	90267-40075	REMACHECIEGO	2	
19	92901-04600	ARANDELA PLANA	2	
20	97706-50520	TORNILLO, rosca chapa	7	
21	3TB-14451-01	ELEMENTO DEL FILTRO DEL AIRE	1	
22	3TB-14412-00	TAPA CAJA DEL FILTRO 1	1	
23	3TB-14457-00	SELLO	1	
24	97706-50520	TORNILLO, rosca chapa	4	
25	3TB-1441E-00	CUBIERTA DE CAJA DE FILTRO 2	1	
26	3TB-1446R-00	SELLO	1	
27	98506-05020	TORNILLO, de cabeza cruzada	7	
28	92906-05600	ARANDELA, plana	7	

FIG. 7 ADMISION



REF. NO.	PIEZAS NO.	DESCRIPCION	CANTIDAD	SUMARIO
29	5Y1-14419-00	TUBO	1	
30	3TB-21621-00	CHARNELA	1	
31	90267-40077	REMACHE CIEGO	5	
32	90201-047A2	ARANDELA PLANA	5	
33	92990-04200	ARANDELA PLANA	5	
34	3TB-14452-00	SELLO	1	
35	90445-126G6	TUBO	1	
36	90467-12052	PRESILLA	1	
37	34X-1443E-00	TUBO, drenaje	1	
38	90467-11102	PRESILLA	1	
39	90338-08174	TAPON	1	
40	90460-51059	BRIDA, de unión	1	
41	90460-58015	BRIDA, de unión	1	
42	95811-06020	TORNILLO DE REBORDE	3	
43	90387-06033	CASQUILLO CON VALONA	3	
44	90480-14329	ANILLO PROTECTOR	3	
45	95816-06025	TORNILLO DE REBORDE	1	
46	90387-074X3	CASQUILLO CON VALONA	1	
47	90480-15064	ANILLO PROTECTOR	1	
48	34X-21691-00	CHARNELA	1	

FIG. 8 CARBURADOR



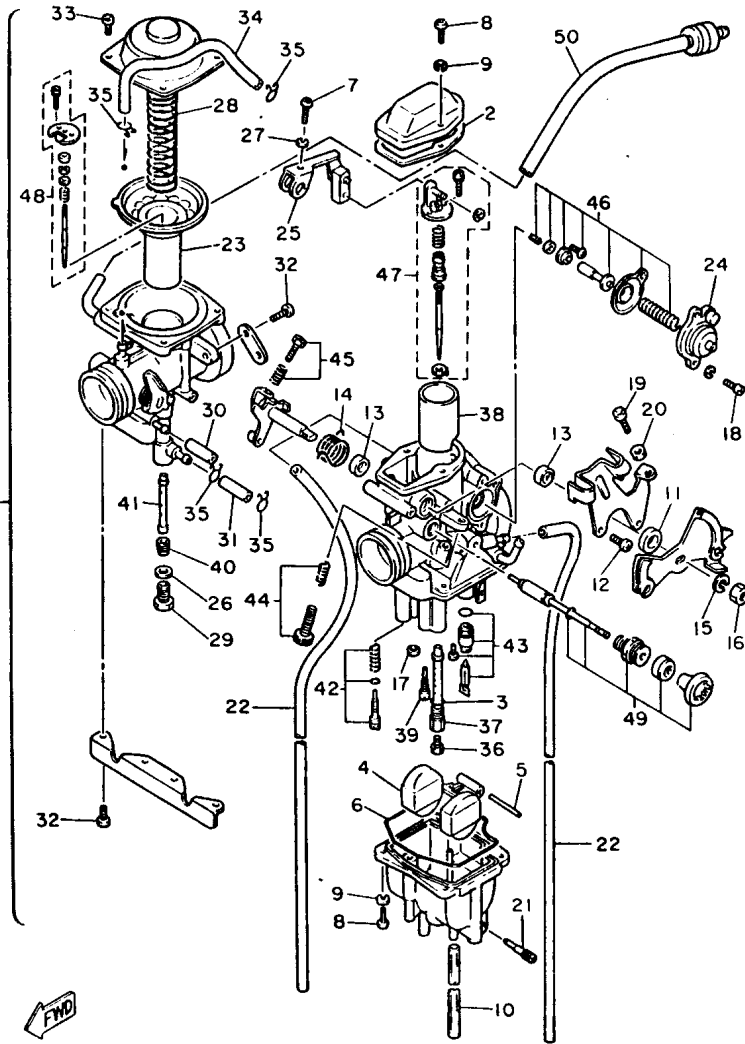
3T8332-0080

REF. NO.	PIEZAS NO.	DESCRIPCION	CANTIDAD	SUMARIO
1	3TB-14301-00	CARBURADOR COMPLETO 1	1	
2	5Y1-14198-00	.EMPAQUE	1	
3	360-24512-00	.EMPAQUE	2	
4	2JN-14385-00	.BOIA	1	
5	6E5-14386-01	.PASADOR DE BOIA	1	
6	5Y1-14384-00	.EMPAQUE DE CAMARA DE BOIA	1	
7	98580-04016	.TORNILLO DE CABEZA CRUZADA	1	
8	98503-04014	.TORNILLO DE CABEZA DE CONO AC	6	
9	92902-04100	.RONDANA SENCILLA	6	
10	1JK-14197-00	.TUBO RESPIRADERO	1	
11	1JK-14357-00	.ARANDELA	1	
12	98580-04010	.TORNILLO DE CABEZA CRUZADA	2	
13	5Y1-14572-00	.PLACA DE SOPORTE	2	
14	1XL-14131-00	.RESORTE VALVULA DE ACCELERACION	1	
15	5Y1-14356-00	.ARANDELA DE RESORTE	1	
16	5Y1-14358-00	.TUERCA	1	
17	5Y1-14536-00	.EMPAQUE	1	
18	98580-04010	.TORNILLO DE CABEZA CRUZADA	2	
19	98580-04020	.TORNILLO DE CABEZA CRUZADA	1	
20	30X-14358-00	.TUERCA	1	
21	14T-14323-00	.TORNILLO DE AJUSTE DE AIRE	1	
22	1VJ-14197-00	.TUBO RESPIRADERO	2	
23	1JK-14940-01	.DIAFRAGMA COMPLETO	1	
24	2JN-14293-00	.CUBIERTA	1	
25	1JK-14291-00	.SOPORTE 1	1	
26	7KF-14227-00	.EMPAQUE	1	
27	92990-04100	.ARANDELA PLANA	1	
28	1VJ-14286-00	.RESORTE	1	

B13



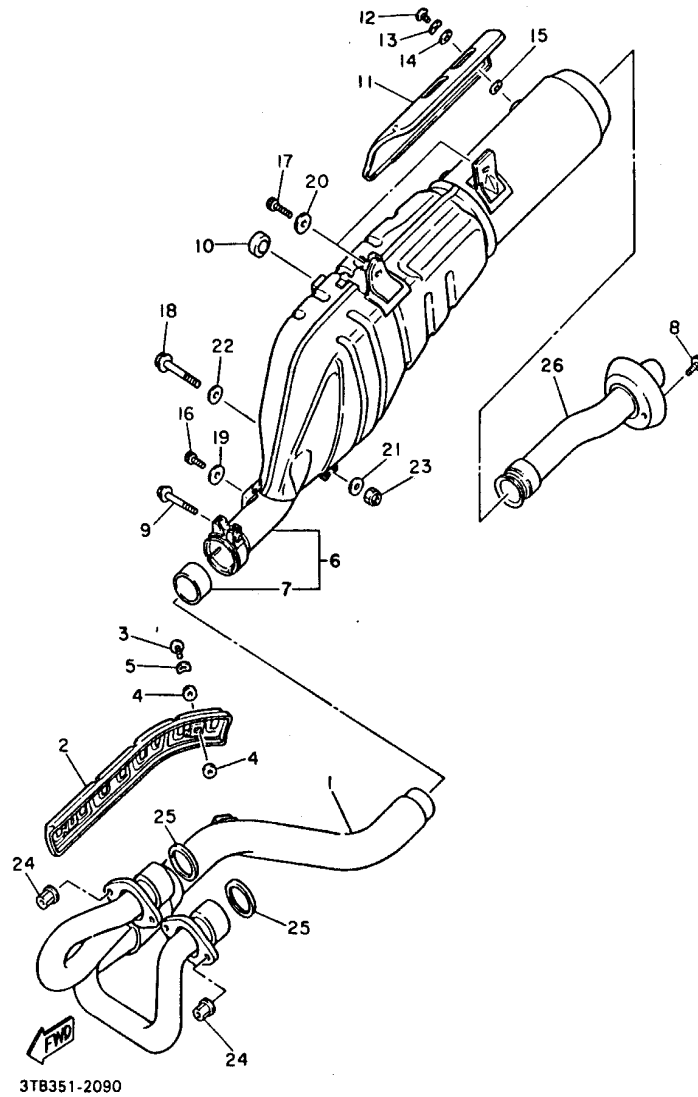
FIG. 8 CARBURADOR



3TB332-0080

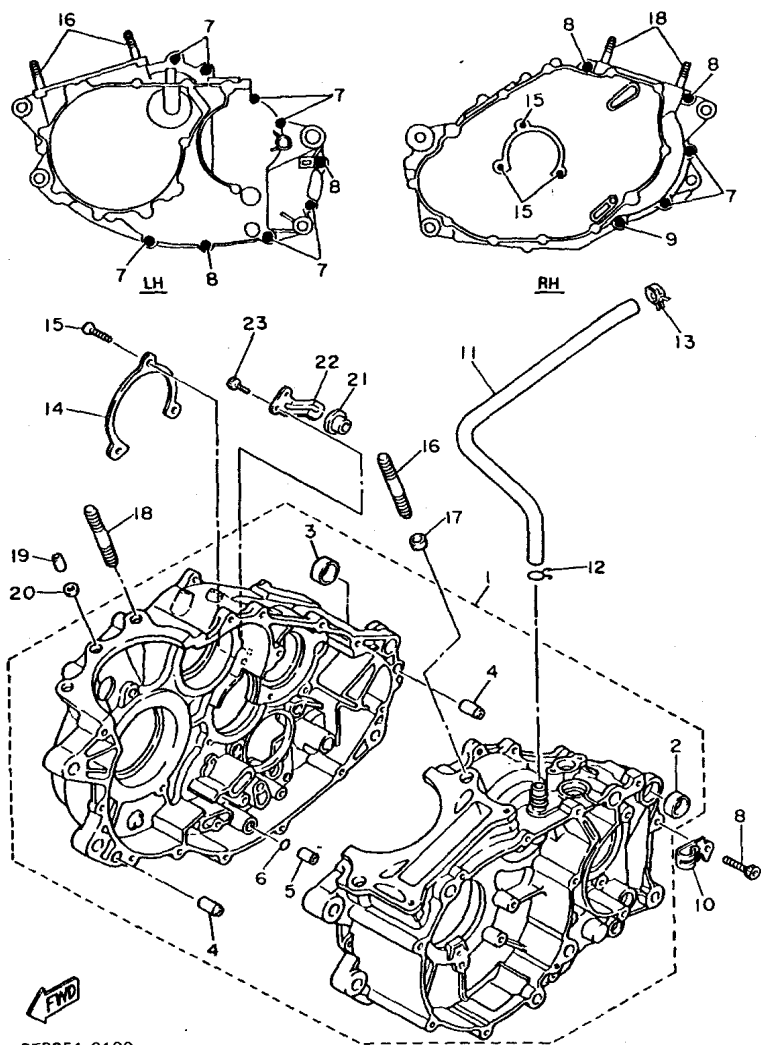
REF. NO.	PIEZAS NO.	DESCRIPCION	CANTIDAD	SUMARIO
29	7KF-14162-00	.TORNILLO DE SOSTEN	1	
30	5Y1-14349-00	.TUBO	1	
31	30X-14148-00	.TUBO	1	
32	98501-05010	.TORNILLO DE CABEZA CRUZADA	6	
33	98580-04010	.TORNILLO DE CABEZA CRUZADA	4	
34	5Y1-14149-00	.TUBO	1	
35	5Y1-14159-00	.PRESILLA	4	
36	288-14343-65	.INYECTOR PRINCIPAL (# 130)	1	UR STD
	288-14343-60	.INYECTOR PRINCIPAL (# 120)	1	UR
	288-14343-70	.INYECTOR PRINCIPAL (# 140)	1	UR
37	2KF-14341-00	.BOQUILLA PRINCIPAL	1	
38	1JK-14313-55	.VALVULA DE OBTURADOR 2	1	
39	43F-14342-25	.ESPREA DE PILOTO (# 50)	1	
40	30X-14343-55	.INYECTOR PRINCIPAL (# 110)	1	
41	2KF-14355-00	.ASIENTO	1	
42	51Y-14105-00	.TORNILLO DE PILOTO	1	
43	2JN-14107-00	.VALVULA DE AGUJA	1	
44	3GV-1490K-00	.JUEGO DE TORNILLOS DE TOPE	1	
45	2NX-14103-00	.CJTO. TORNILLO DEL RALENTI	1	
46	1JK-1490A-00	.CONTROL REMOTO	1	
47	3TB-1490J-10	.CJTO. AGUJA	1	
48	3TB-1490J-00	.CJTO. AGUJA	1	
49	2KF-1410A-00	.JUEGO DE ARRANQUE	1	
50	3TD-14197-00	TUBO RESPIRADERO	1	

FIG. 9 DESCARGA



REF. NO.	PIEZAS NO.	DESCRIPCION	CANTIDAD	SUMARIO
1	34K-14611-01	TUBO DE ESCAPE 1	1	
2	34K-14628-01	PROTECTOR DE TUBO DE ESCAPE	1	
3	90164-06017	TORNILLO ROSCA HEMBRA	2	
4	4BD-14766-00	ARANDELA DE PROTECTOR	4	
5	90206-06090	ARANDELA ONDULADA	2	
6	3TB-14711-01	SILENCIADOR 1	1	
7	3YF-14755-00	EMPAQUE DE SILENCIADOR	1	
8	91316-06012	TORNILLO ALLEN	1	
9	95026-08045	TORNILLO DE REBORDE	1	
10	22W-24181-00	AMORTIGUADOR DE MONTAJE	1	
11	3TB-14728-00	PROTECTOR DE SILENCIADOR	1	
12	98980-06010	TORNILLO DE AJUSTE	2	
13	90206-06090	ARANDELA ONDULADA	2	
14	4BD-14766-00	ARANDELA DE PROTECTOR	2	
15	4BD-14766-00	ARANDELA DE PROTECTOR	2	
16	90109-085E2	PERNO	1	
17	90105-10186	TORNILLO CON ARANDELA	2	
18	90105-10232	TORNILLO CON ARANDELA	1	
19	90201-08326	ARANDELA PLANA	1	
20	90201-102J5	ARANDELA PLANA	2	
21	90201-101J1	ARANDELA PLANA	1	
22	90201-10144	ARANDELA PLANA	1	
23	95611-10200	TUERCA DE AUTO-CIERRE	1	
24	90179-06499	TUERCA	4	
25	3YF-14613-01	JUNTA, tubo de escape	2	
26	3TB-14752-00	TUBO BOCA DE SALIDA	1	

FIG. 10 CARTER

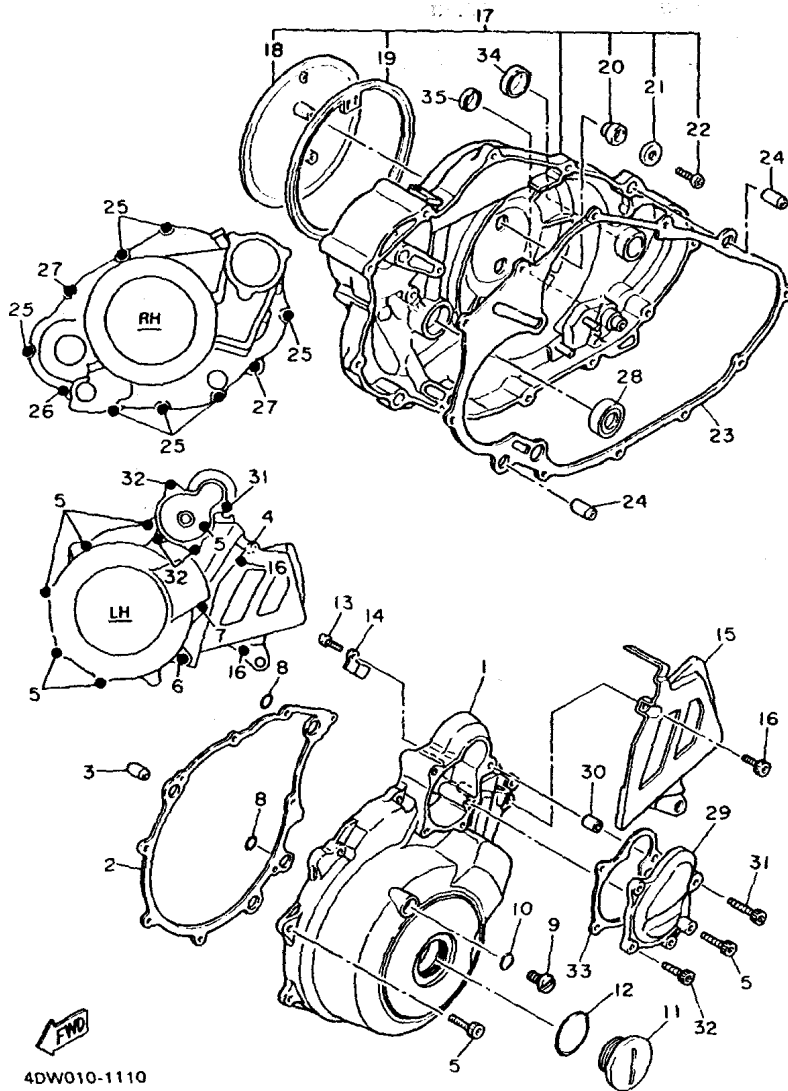


3TB351-0100

REF. NO.	PIEZAS NO.	DESCRIPCION	CANTIDAD	SUMARIO
1	3DS-15100-00	CARTER COMPLETO	1	CIRCUIT SILVER
2	90387-17783	.CASQUILLO CON VALONA	1	
3	90387-16782	.CASQUILLO CON VALONA	1	
4	99510-12016	.CENTRADOR	2	
5	99510-08016	.CENTRADOR	1	
6	93210-07135	.JUNTA TORICA	1	
7	90110-06138	TORNILLO ALLEN	9	
8	91316-06045	TORNILLO ALLEN	4	
9	91316-06060	TORNILLO ALLEN	1	
10	90465-08344	BRIDA	1	
11	3TB-11166-00	TUBO RESPIRADERO 1	1	
12	90467-14015	PRESILLA	1	
13	90467-17128	PRESILLA	1	
14	5Y1-15383-00	PLACA CUBIERTA DE ENGRANAJE	1	
15	98701-06012	TORNILLO CABEZA AVELLANADA	3	
16	90116-10506	ESPARRAGO	2	
17	99510-14016	CENTRADOR	2	
18	90116-10263	ESPARRAGO	2	
19	99510-08016	CENTRADOR	1	
20	90430-08178	JUNTA	1	
21	3Y6-15167-00	TAPON CIEGO 1	1	
22	3Y6-15144-00	PLACA DE CIERRE	1	
23	97011-06016	PERNO	2	

C2

FIG. 11 CUBIERTA DE CARTER 1

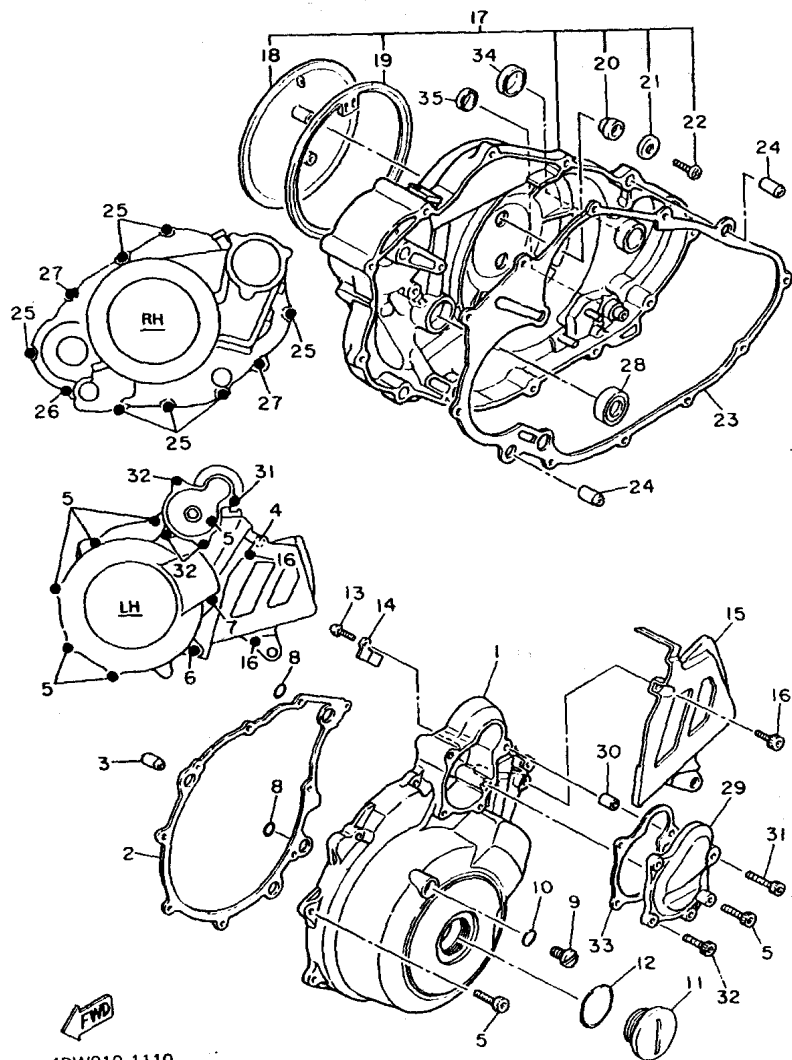


4DW010-1110

REF. NO.	PIEZAS NO.	DESCRIPCION	CANTIDAD	SUMARIO
1	3TB-15411-01	CUBIERTA DE CARTER 1	1	
2	4DW-15451-00	EMPAQ DE CUBIERTA DE CARTER	1	
3	99510-12016	CENTRADOR	2	
4	91316-06035	TORNILLO ALLEN	1	
5	91316-06025	TORNILLO ALLEN	6	
6	91316-06050	TORNILLO ALLEN	1	
7	91316-06050	TORNILLO ALLEN	1	
8	93210-13361	JUNTA TORICA	2	
9	90340-08M04	TORNILLO, de drenaje	1	
10	90430-08143	JUNTA	1	
11	90340-36121	TORNILLO, de drenaje	1	CIRCUIT SILVER
12	93210-36510	JUNTA TORICA	1	
13	98501-06012	TORNILLO DE CABEZA CRUZADA	1	
14	90462-16102	BRIDA	1	
15	3AJ-15421-00	TAPA DE CARTER DERECHA	1	CIRCUIT SILVER
16	91316-06016	TORNILLO ALLEN	2	
17	3DS-15430-00	CUBIERTA DE CARTER COMPL. 3	1	CIRCUIT SILVER
18	2WK-15418-01	CUBIERTA CAJA DE CADENA	1	
19	1JK-15449-00	ANILLO DE GOMA	1	
20	1JK-15486-00	ANILLO PROTECTOR	2	
21	90209-05279	ARANDELA DE SEPARACION	2	
22	98501-05010	TORNILLO DE CABEZA CRUZADA	2	
23	4DW-15462-00	EMPAQ CUBIERTA DE CARTER 3	1	
24	99510-12016	CENTRADOR	2	
25	91316-06025	TORNILLO ALLEN	7	
26	90110-06138	TORNILLO ALLEN	1	
27	91316-06035	TORNILLO ALLEN	2	
28	93101-14092	SELLO ACEITE (S7-14-25-5.5-HS)	1	

C3

FIG. 11 CUBIERTA DE CARTER 1

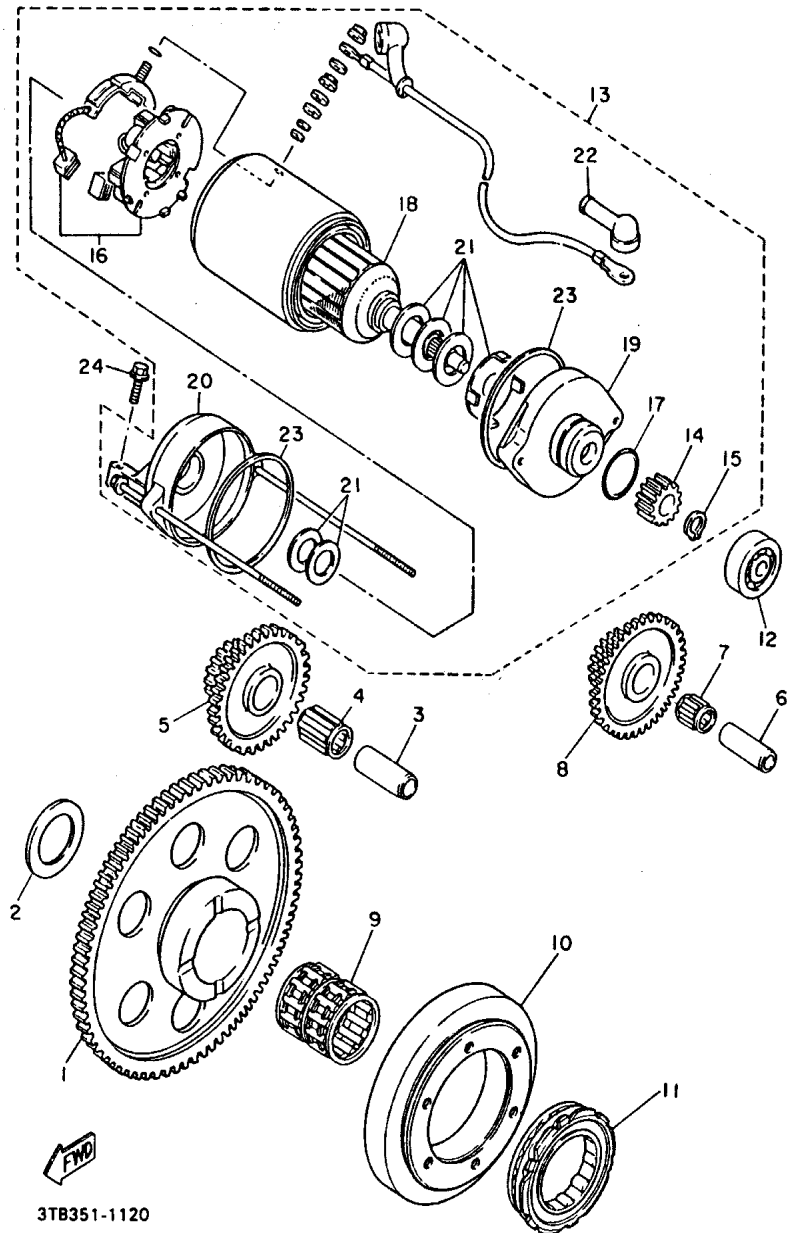


REF. NO.	PIEZAS NO.	DESCRIPCION	CANTIDAD	SUMARIO
29	3TB-15415-00	CUBIERTA DE GENERADOR	1	
30	99510-08016	CENTRADOR	1	
31	91316-06035	TORNILLO ALLEN	1	
32	91316-06025	TORNILLO ALLEN	3	
33	4DW-15455-00	EMPAQUE 1	1	
34	90338-30096	TAPON	1	
35	90338-21100	TAPON	1	

FWD  
4DW010-1110

C4

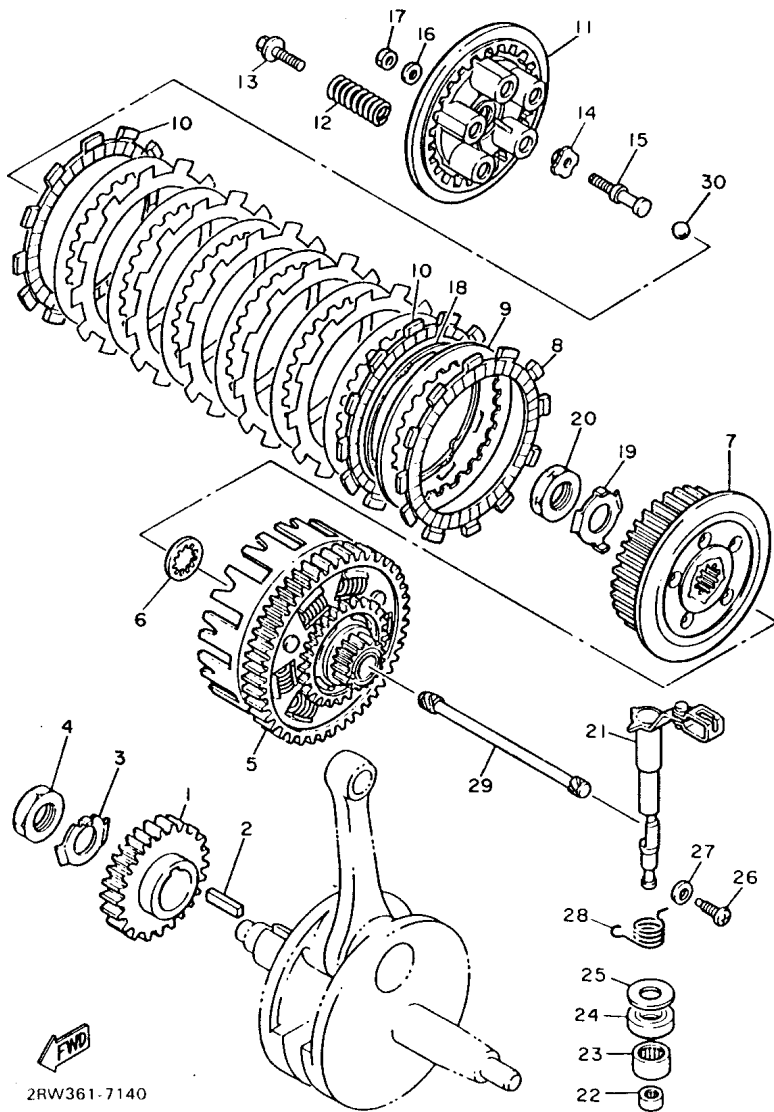
FIG. 12 EMBRAG. DEL ARRANQUE



3TB351-1120

REF. NO.	PIEZAS NO.	DESCRIPCION	CANTIDAD	SUMARIO
1	3TB-15515-00	ENGRANAJE 3	1	
2	90201-303P4	ARANDELA PLANA	1	
3	1VJ-15522-00	EJE 2	1	
4	93310-217R7	COJINETE DE RODILLOS	1	
5	1VJ-15517-00	ENGRENAJE POSICION 2DA	1	
6	1VJ-15521-00	EJE 1	1	
7	93310-212R6	COJINETE DE RODILLOS	1	
8	1VJ-15512-00	ENGRENAJE NEUTRO	1	
9	93310-530C7	COJINETE DE RODILLOS	1	
10	3TB-15590-01	ENSAMBLE GUIA CADENA ARRANQUE	1	
11	3TB-15594-00	COJINETE DE UNA VIA COMPLETA	1	
12	93306-20006	COJINETE (B6200)	1	NTN
13	3TB-81800-00	MOTOR DE ARRANQUE COMPLETO	1	
14	1VJ-15511-00	.ENGRANAJEMOTOR ARRANQUE	1	
15	93440-11024	.SEGURO	1	
16	3AJ-81801-00	.JUEGO DE ESCOBILLA	1	
17	26H-81847-00	.ANILLO O	1	
18	3AJ-81850-00	.INDUCIDO COMPLETO	1	
19	3AJ-81830-00	.SOPORTE DELANTERO COMPLETO	1	
20	3AJ-81820-00	.CUBIERTA TRASERA COMPL	1	
21	3AJ-81809-00	.JUEGO DE ARANDELA	1	
22	4G0-81871-00	.TAPA	1	
23	11H-81844-00	.EMPAQUE	2	
24	95811-06030	TORNILLO DE REBORDE	2	

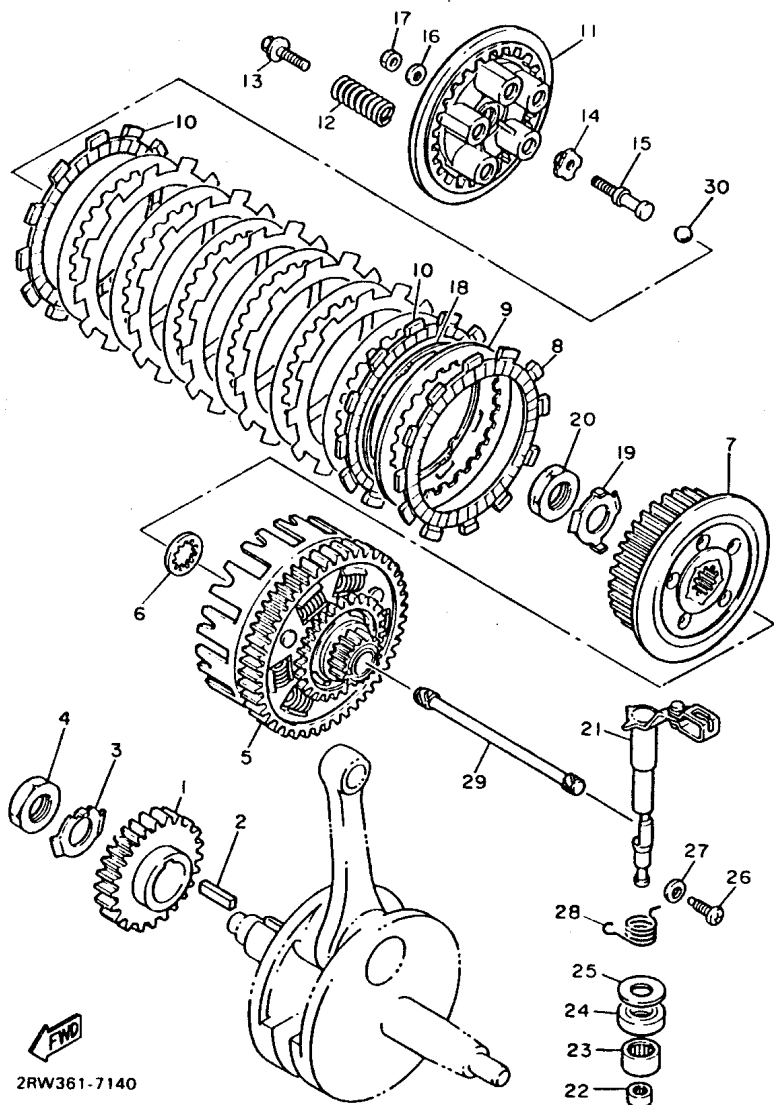
FIG. 13 EMBRAGUE



2RW361-7140

REF. NO.	PIEZAS NO.	DESCRIPCION	CANTIDAD	SUMARIO
1	3AJ-16111-00	ENGRANAJE TRACC.PRIMARIA (34T)	1	
2	90282-07042	CHAVETA, recta	1	
3	90215-20197	ARANDELA DE CIERRE	1	
4	90170-20274	TUERCA	1	
5	3AJ-16150-00	CAMPANA DE EMBRAGUE (71T)	1	
6	2JN-16154-00	ARANDELA, de empuje 1	1	
7	2JN-16371-00	CUBO, de embrague	1	
8	5Y1-16321-00	PLACA DE FRICCION	6	
9	360-16325-00	DISCO, de embrague	7	
10	5Y1-16331-01	DISCO, de fricción	2	
11	5Y1-16351-00	PLATO DE PRESION	1	
12	90501-23142	RESORTE DE COMPRESION	5	
13	90159-06010	TORNILLO CON VALONA	5	
14	30X-16358-00	PLACA DE EMPUJE	1	
15	34K-16356-00	VARILLA DE EMPUJE 1	1	
16	92901-06200	ARANDELA PLANA	1	
17	95303-06600	TUERCA	1	
18	5Y1-16383-00	RESORTE DE COPA DE EMBRAGUE	1	
19	90215-20231	ARANDELA DE CIERRE	1	
20	90170-20327	TUERCA	1	
21	1VJ-16380-01	LEVA DE EMPUJE COMPLETA	1	
22	93317-11020	COJINETE DE RODILLOS	1	
23	93315-11720	COJINETE DE RODILLOS	1	
24	93102-17357	RETEN DE ACEITE	1	
25	90201-08087	ARANDELA PLANA	1	
26	90149-08067	TORNILLO DE REGLAJE	1	
27	90201-17327	ARANDELA PLANA	1	
28	90508-14710	RESORTE DE TORSION	1	

FIG. 13 EMBRAGUE



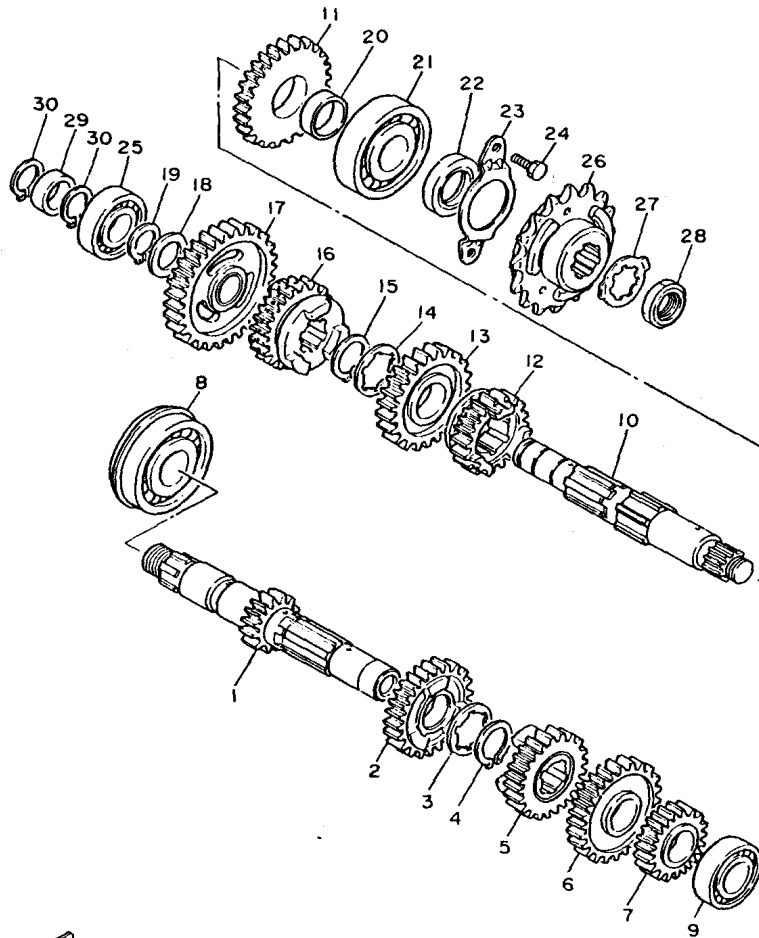
2RW361-7140

REF. NO.	PIEZAS NO.	DESCRIPCION	CANTIDAD	SUMARIO
29	5Y1-16357-00	VARILLA DE EMPUJE 2	1	
30	93515-32029	ESFERA	1	

C7



FIG. 14 TRANSMISION



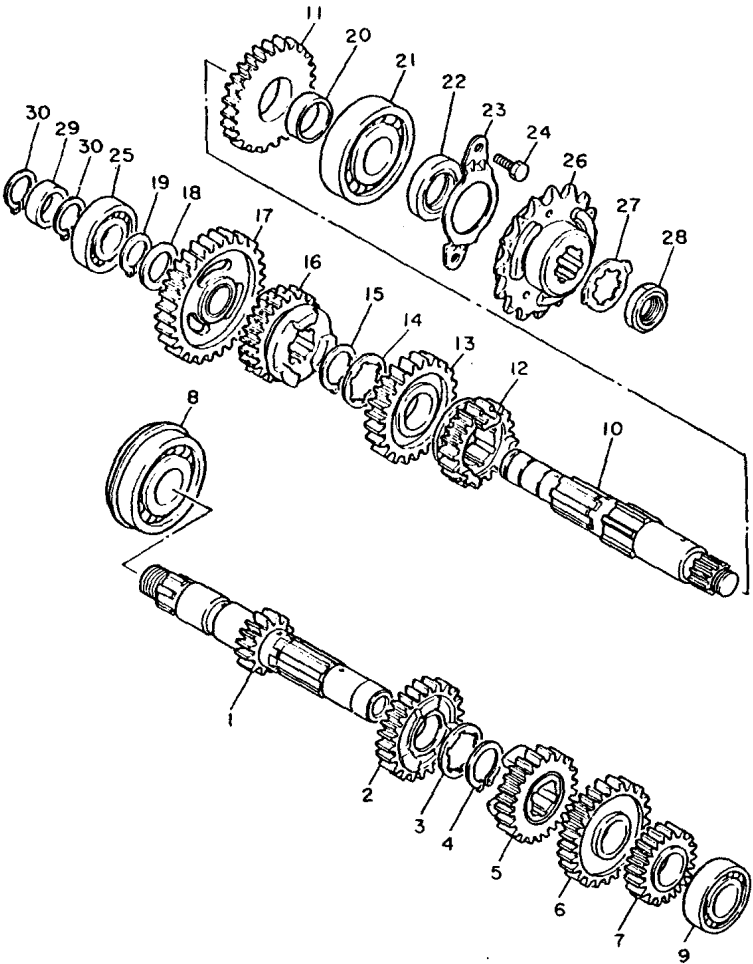
REF. NO.	PIEZAS NO.	DESCRIPCION	CANTIDAD	SUMARIO
1	2RW-17411-00	EJE, principal (12T)	1	
2	34K-17141-00	ENGRANAJE PINON DE 4TA (22T)	1	
3	90209-22191	ARANDELA DE SEPARACION	1	
4	93440-25084	SEGURO	1	
5	1VJ-17131-00	ENGRANAJE PINON DE 3RA (20T)	1	
6	2JT-17151-01	ENGRANAJE PINON DE 5TA (24T)	1	
7	34K-17121-01	ENGRANAJE DE PINON DE 2DA (17T)	1	
8	93306-30540	COJINETE (6305NRX1C3)	1	
9	93306-00431	COJINETE	1	
10	2RW-17402-00	EJE DE TRACCION COMPLETO	1	
11	2JT-17221-00	ENGRANAJE, rueda de 2da (27T)	1	
12	2JT-17251-00	ENGRANAJE, rueda de 5ta (19T)	1	
13	1VJ-17231-00	ENGRANAJE RUEDA DE 3RA (24T)	1	
14	90209-22191	ARANDELA DE SEPARACION	1	
15	93440-25084	SEGURO	1	
16	3AJ-17241-00	ENGRANAJE DE RUEDA 4TA (21T)	1	
17	3AJ-17211-00	ENGRANAJE RUEDA DE 1 RA (31T)	1	
18	90201-20276	ARANDELA, placa(1.0T)	1	
19	99009-20400	PRESILLA REDONDA	1	
20	90560-25283	SEPARADOR	1	
21	93306-30535	COJINETE	1	
22	93102-25226	RETEN DE ACEITE	1	
23	5Y1-17471-00	PLACA, de cubierta	1	
24	97021-06014	PERNO	2	
25	93306-00426	COJINETE	1	
26	99999-01798	RUEDA DENTADA, mando (15T)	1	
27	90215-23265	ARANDELA DE CIERRE	1	
28	90179-18552	TUERCA	1	



3AJ1351-8140

C8

FIG. 14 TRANSMISION



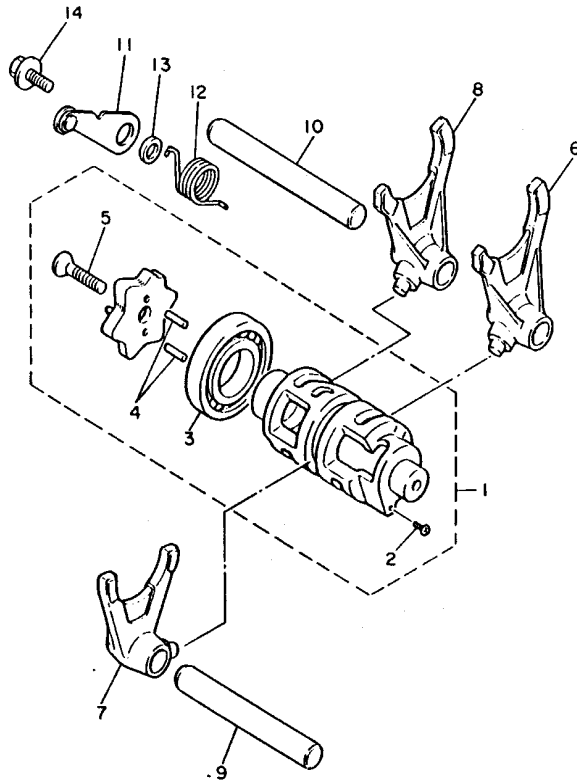
REF. NO.	PIEZAS NO.	DESCRIPCION	CANTIDAD	SUMARIO
29	90560-20199	SEPARADOR	1	
30	99009-20400	PRESILLA REDONDA	2	



3AJ1351-8140

C9

FIG. 15 LEVA DE CAMBIO • HORQ



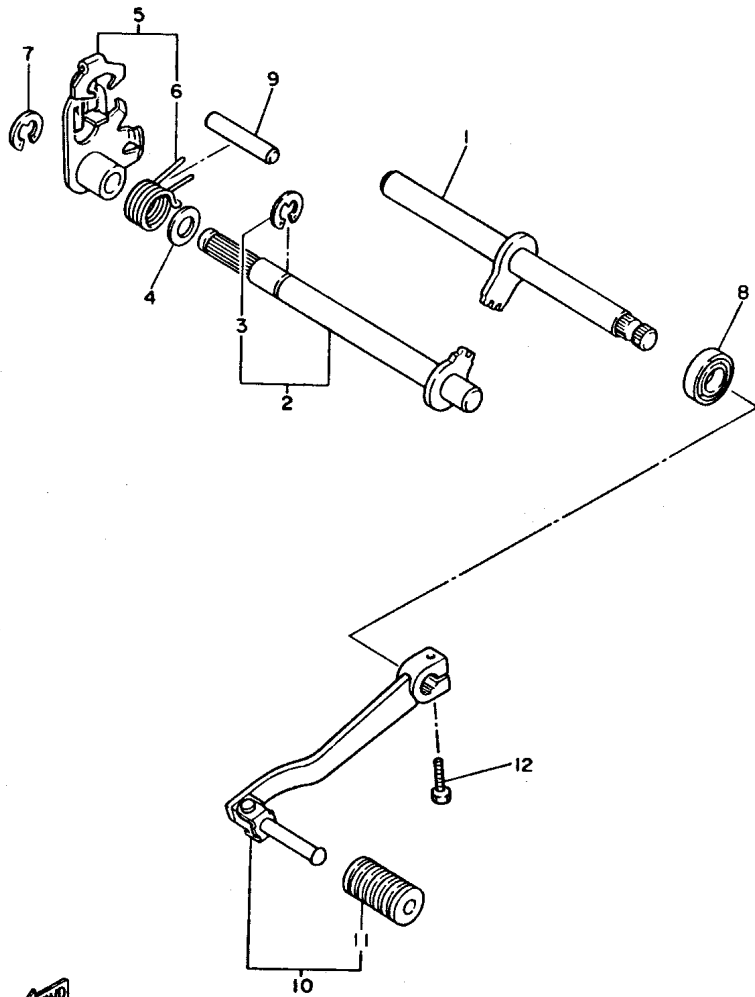
REF. NO.	PIEZAS NO.	DESCRIPCION	CANTIDAD	SUMARIO
1	3YF-18540-00	LEVADEL CAMBIO COMPLETA	1	
2	136-18542-00	.PUNTO MVERTO	1	
3	93316-00503	.COJINETE	1	
4	93604-10011	.PASADOR DE CLAVIJA	2	
5	90151-06017	.TORNILLO EMBUTIDO	1	
6	5Y1-18511-00	HORQUILLA DEL CAMBIO 1	1	
7	5Y1-18512-00	HORQUILLA DEL CAMBIO 2	1	
8	5Y1-18513-00	HORQUILLA DE CAMBIO 3	1	
9	34K-18531-00	BARRA GUIA HORQ. CAMBIO 1	1	
10	34K-18535-00	BARRA GUIA HORQ.CAMBIO 2	1	
11	34K-18140-00	PALANCA DE TOPE COMPLETA	1	
12	90508-26691	RESORTE DE TORSION	1	
13	90387-063F7	CASQUILLO CON VALONA	1	
14	90159-06078	TORNILLO CON VALONA	1	



2KF300-7150

C10

FIG. 16 EJE DE CAMBIO • PEDAL

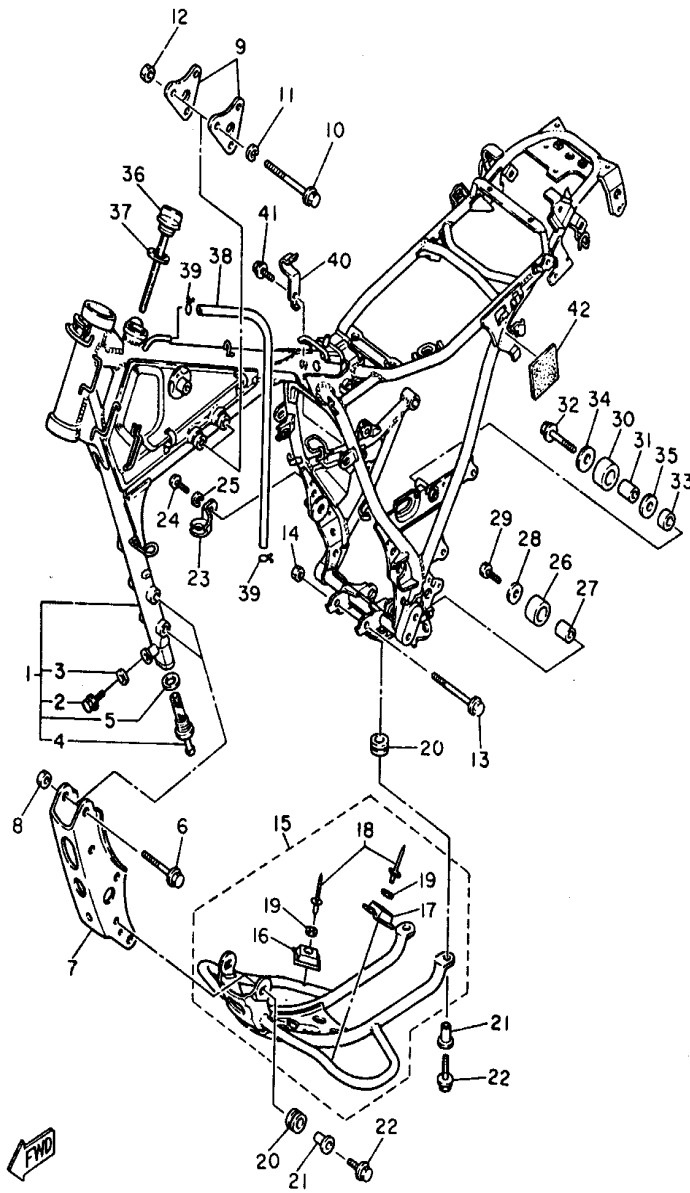


REF. NO.	PIEZAS NO.	DESCRIPCION	CANTIDAD	SUMARIO
1	43F-18102-02	EJE SELECTOR COMPLETO	1	
2	5Y1-18101-02	EJE SELECTOR COMPLETO	1	
3	99006-10600	.PRESILLA REDONDA	1	
4	90201-12474	ARANDELA PLANA	1	
5	34K-18120-00	PALANCA DE SELECTOR COMPLETO	1	
6	90508-29629	.RESORTE DE TORSION	1	
7	99001-09600	PRESILLA REDONDA	1	
8	93102-12106	SELLO ACEITE (SD 12-22-5 HS)	1	
9	93608-33046	PASADOR DE CLAVIJA	1	
10	1VJ-18110-01	PEDAL DE CAMBIO COMPLETO	1	
11	1W6-18113-00	.FUNDA DEL PEDAL DEL CAMBIO	1	
12	97016-06020	PERNO	1	

← FWD  
3TB351-0160

C11

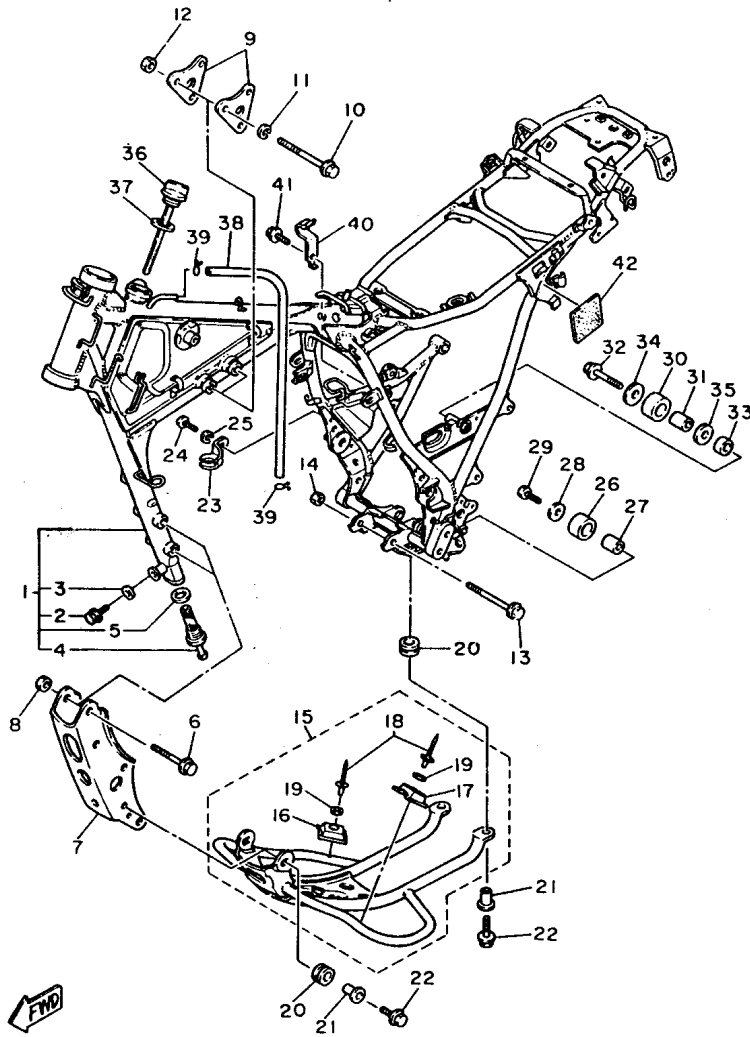
FIG. 17 CUADRO



3TB351-0170

REF. NO.	PIEZAS NO.	DESCRIPCION	CANTIDAD	SUMARIO
1	3YP-21110-01-WL	ARMAZON COMPLETO	1	STARDUST SILVER
2	95811-08012	.TORNILLO DE REBORDE	1	
3	90201-08087	.ARANDELA PLANA	1	
4	3TB-21756-00	.RED DE FILTRO	1	
5	90430-22123	.JUNTA	1	
6	90105-10286	TORNILLO CON ARANDELA	4	
7	3TB-21316-00-WL	SOPORTE DE MOTOR 3	1	STARDUST SILVER
8	90185-10060	TUERCA AUTOBLOCANTE	4	
9	34L-21315-00	SOPORTE DE MOTOR 2	2	
10	97011-10080	PERNO	3	
11	92901-10100	ARANDELA PLANA	3	
12	90185-10060	TUERCA AUTOBLOCANTE	3	
13	95811-10100	TORNILLO DE REBORDE	1	
14	90185-10060	TUERCA AUTOBLOCANTE	1	
15	3TB-W2147-00-WL	PROTECTOR, de motor	1	STARDUST SILVER
16	34K-21485-00	.AMORTIGUADOR DE GOMA 1	1	
17	34K-21486-00	.AMORTIGUADOR 2	1	
18	90267-40075	.REMACHE CIEGO	2	
19	90201-04M06	.ARANDELA PLANA	2	
20	90480-15363	ANILLO PROTECTOR	4	
21	90387-07391	CASQUILLO CON VALONA	4	
22	95811-06025	TORNILLO DE REBORDE	4	
23	5Y1-21441-00	SOPORTE INTERRUPTOR PARADA	1	
24	92506-06012	TORNILLO, cabeza cruzada	1	
25	92906-06100	ARANDELA, plana	1	
26	3TB-22178-00	TENSOR	1	
27	4V4-22184-00	BUJE	1	
28	90201-08753	ARANDELA PLANA	1	

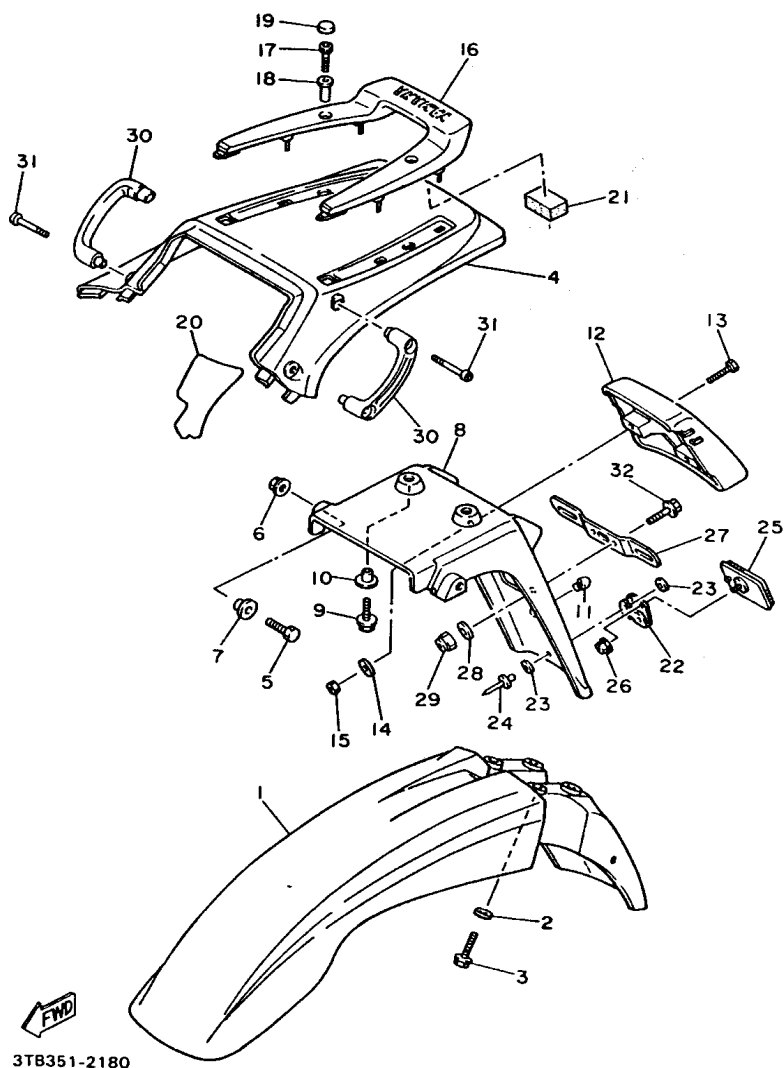
FIG. 17 CUADRO



3TB351-0170

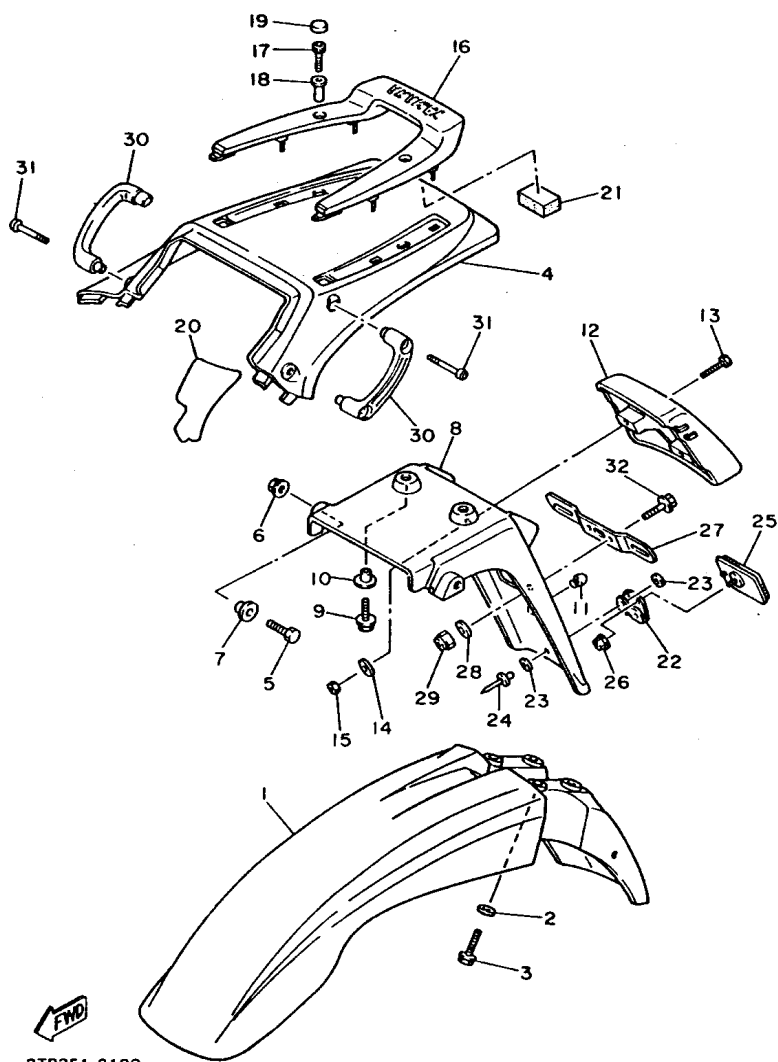
REF. NO.	PIEZAS NO.	DESCRIPCION	CANTIDAD	SUMARIO
29	95023-08016	TORNILLO	1	
30	30X-22178-00	TENSOR	1	
31	4V4-22184-00	BUJE	1	
32	90109-08705	PERNO	1	
33	90201-13409	ARANDELA PLANA	1	
34	90201-08753	ARANDELA PLANA	1	
35	90387-085E1	CASQUILLO CON VALONA	1	
36	3TB-21771-00	TAPON DEPOSITO ACEITE	1	
37	90430-27124	JUNTA	1	
38	90445-115G3	TUBO	1	
39	90467-10008	PRESILLA	2	
40	3TB-21338-00	GRAMPA	1	
41	91026-06010	TORNILLO DE FIJACION	1	
42	3TB-28415-00	AMORTIGUADOR 1	1	

FIG. 18 GUARDABARRO



REF. NO.	PIEZAS NO.	DESCRIPCION	CANTIDAD	SUMARIO
1	3RW-21511-80	GUARDABARRO DELANTERO	1	UR FOREST GREEN
	3RW-21511-60	GUARDABARRO DELANTERO	1	UR PURPLISH WHITE
	3RW-21511-70	GUARDABARRO DELANTERO	1	SOLID 1 UR YAMAHA BLACK
2	90387-062V8	CASQUILLO CON VALONA	4	
3	90119-06097	TORNILLO CON ARANDELA	4	
4	3TB-21611-80	GUARDABARRO TRASERO	1	UR FOREST GREEN
	3TB-21611-60	GUARDABARRO TRASERO	1	UR PURPLISH WHITE
	3TB-21611-70	GUARDABARRO TRASERO	1	SOLID 1 UR YAMAHA BLACK
5	97016-06016	TORNILLO	2	
6	95706-06500	TUERCA DE REBORDE	2	
7	90387-07717	CASQUILLO CON VALONA	2	
8	2KF-21685-01	SOPORTE DE LICENCIA	1	
9	90119-06061	TORNILLO CON ARANDELA	2	
10	90387-066M3	CASQUILLO CON VALONA	2	
11	42U-21639-00	AMORTIGUADOR 2	1	
12	3TB-2163A-00	CUBIERTA TRAS GUARDABARRO 1	1	
13	97011-06025	TORNILLO	2	
14	90201-06059	ARANDELA PLANA	2	
15	95316-06600	TUERCA	2	
16	3TB-21651-00	TAPA DE GUARDABARRO TRAS.	1	
17	91311-06025	TORNILLO ALLEN	2	
18	90387-062M3	CASQUILLO CON VALONA	2	
19	90336-18038	TAPON AHUSADO	2	
20	3TB-2174T-00	AISLANTE DE CUBIERTA LATERAL	1	
21	3TB-21639-00	AMORTIGUADOR 2	1	
22	33G-85132-00	SOPORTE DE REFLECTOR 1	1	
23	90201-044A2	ARANDELA PLANA	4	
24	90267-40090	REMACHE CIEGO	2	

FIG. 18 GUARDABARRO

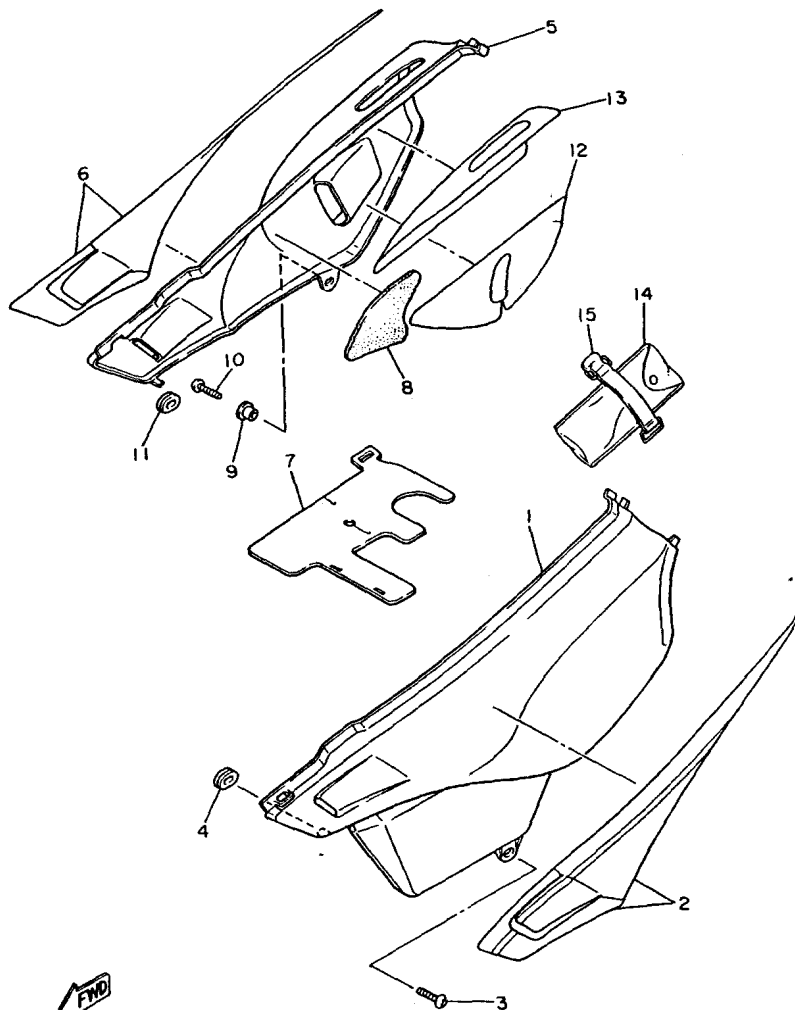


3TB351-2180

REF. NO.	PIEZAS NO.	DESCRIPCION	CANTIDAD	SUMARIO
25	3G1-85130-01	REFLECTOR TRASERO COMPLETO	1	
26	95701-05500	TUERCA DE SUJECCION	1	
27	3YF-84751-00	SOPORTE DE LICENCIA	1	UNI-CHROME (BLACK CHROMATE)
28	90201-06059	ARANDELA PLANA	2	
29	95316-06600	TUERCA	2	
30	3TB-2164F-00	APOYO 1	2	
31	92016-08050	TORNILLO	4	
32	95026-06012	TORNILLO	2	



FIG. 19 CUBIERTA LATERAL

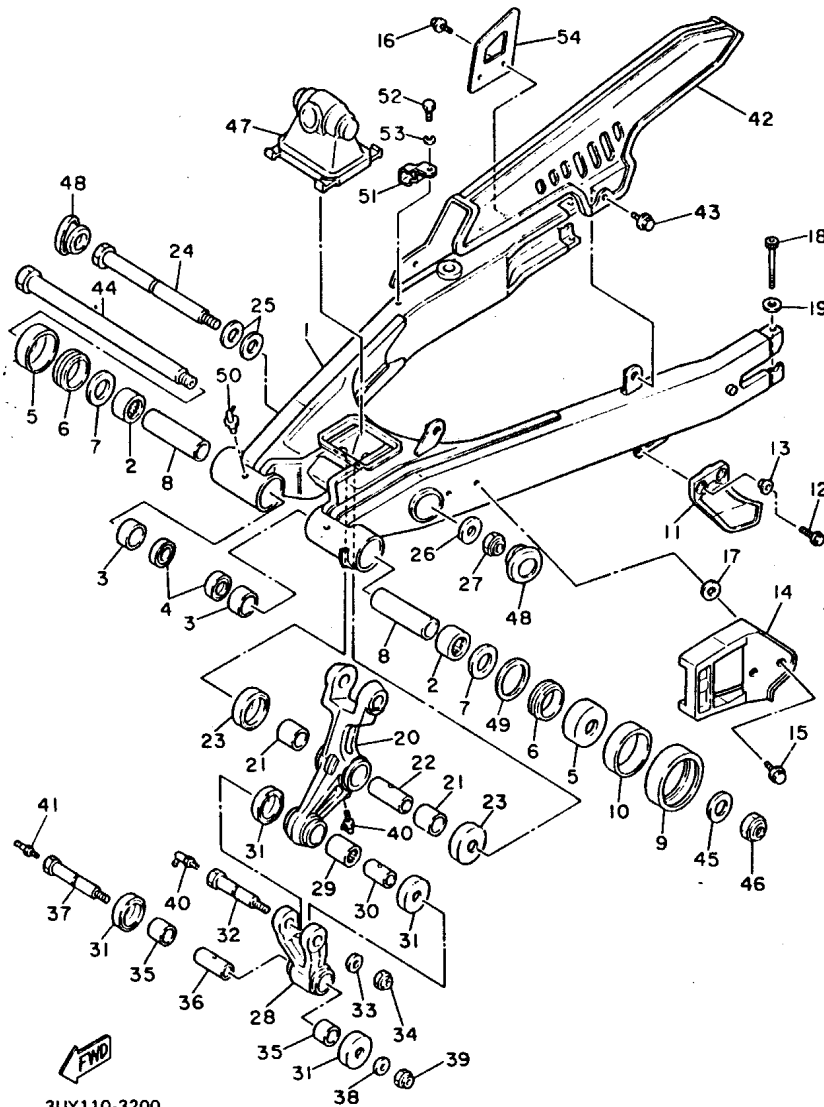


3TB300-3190

REF. NO.	PIEZAS NO.	DESCRIPCION	CANTIDAD	SUMARIO
1	3TB-21711-80	TAPA LATERAL 1	1	UR FOREST GREEN
	3TB-21711-60	TAPA LATERAL 1	1	UR PURPLISH WHITE SOLID 1
	3TB-21711-70	TAPA LATERAL 1	1	UR YAMAHA BLACK
2	3TB-2173L-01	JUEGO DE CALCOMANIAS	1	UR PARA FGE
	3TB-2173L-11	JUEGO DE CALCOMANIAS	1	UR PARA PWS 1
	3TB-2173L-21	JUEGO DE CALCOMANIAS	1	UR PARA YB
3	90149-06223	TORNILLO DE REGLAJE	1	
4	90480-01176	ANILLO PROTECTOR	1	
5	3TB-21721-80	TAPA LATERAL 2	1	UR FOREST GREEN
	3TB-21721-60	TAPA LATERAL 2	1	UR PURPLISH WHITE SOLID 1
	3TB-21721-70	TAPA LATERAL 2	1	UR YAMAHA BLACK
6	3TB-2174L-01	GRAFICO	1	UR PARA FGE
	3TB-2174L-11	GRAFICO	1	UR PARA PWS 1
	3TB-2174L-21	GRAFICO	1	UR PARA YB
7	3TB-2177F-00	CUBIERTA	1	
8	3TB-21542-00	AMORTIGUADOR 2	1	
9	90387-061V4	CASQUILLO CON VALONA	1	
10	90149-06223	TORNILLO DE REGLAJE	1	
11	90480-01176	ANILLO PROTECTOR	1	
12	3TB-2174A-00	AISLANTE CUBIERTA LATERAL	1	
13	3TB-2174A-10	AISLANTE CUBIERTA LATERAL	1	
14	3TB-28100-00	JUEGO DE HERRAMIENTAS	1	
15	46X-21376-00	BANDA DE HERRAMIENTA	1	

D2

FIG. 20 BRAZO TRASERO

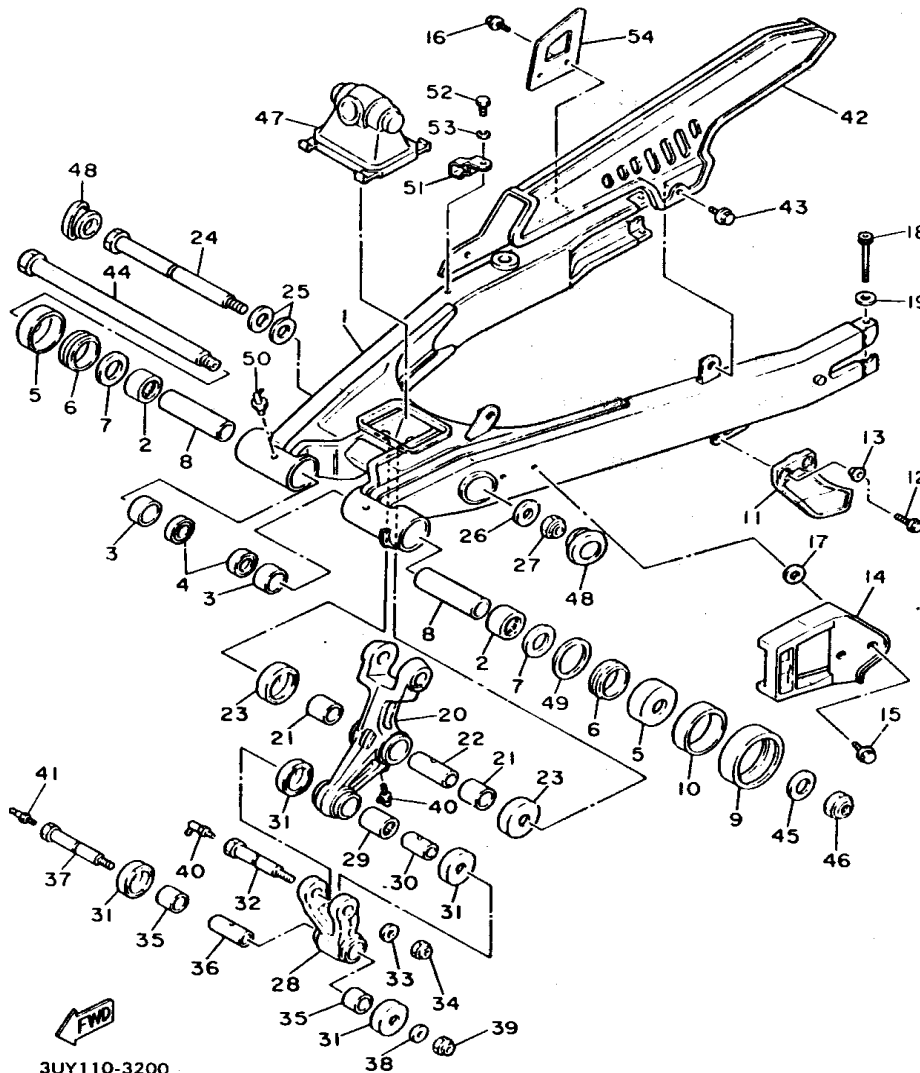


3UY110-3200

REF. NO.	PIEZAS NO.	DESCRIPCION	CANTIDAD	SUMARIO
1	3TB-22110-01-P0	BRAZO TRASERO COMPLETO	1	GRAY METALLIC 1
2	93317-32231	COJINETE DE RODILLOS	2	
3	90380-22111	CASQUILLO SOLIDO	2	
4	93106-22019	SELLO ACEITE (DC 22-28-8)	2	
5	2K6-22128-01	TAPA DE EMPIJE 1	2	
6	93108-35004	SELLO ACEITE (35-41-8)	2	
7	90201-244A8	ARANDELA PLANA (1.95T)	2	
8	1VJ-22123-00	BUJE 1	2	
9	5X6-22151-10	SELLO DE GUARDA	1	
10	90387-440G3	CASQUILLO CON VALONA	1	
11	38V-22199-00	SOPORTE DE CADENA	1	
12	95811-06020	TORNILLO DE REBORDE	2	
13	90387-06737	CASQUILLO CON VALONA	2	
14	2KF-22147-00	PROTECTOR DE CADENA	1	
15	95826-06010	PERNO	2	
16	95801-06010	TORNILLO DE REBORDE	2	
17	90209-06223	ARANDELA DE SEPARACION	2	
18	91311-06060	TORNILLO ALLEN	2	
19	92901-06600	ARANDELA PLANA	2	
20	3TB-2217A-00	BRAZO REEURIO	1	
21	90386-20120	BUJE	2	
22	90380-14095	CASQUILLO SOLIDO	1	
23	34L-22128-00	TAPA DE EMPIJE 1	2	
24	90105-12668	TORNILLO CON ARANDELA	1	
25	90201-140G9	ARANDELA PLANA	2	
26	90201-120A5	ARANDELA PLANA	1	
27	95611-12100	TUERCA AUTOBLOCANTE	1	
28	34L-2217F-00	BIELA COMPLETA 1	1	

D3

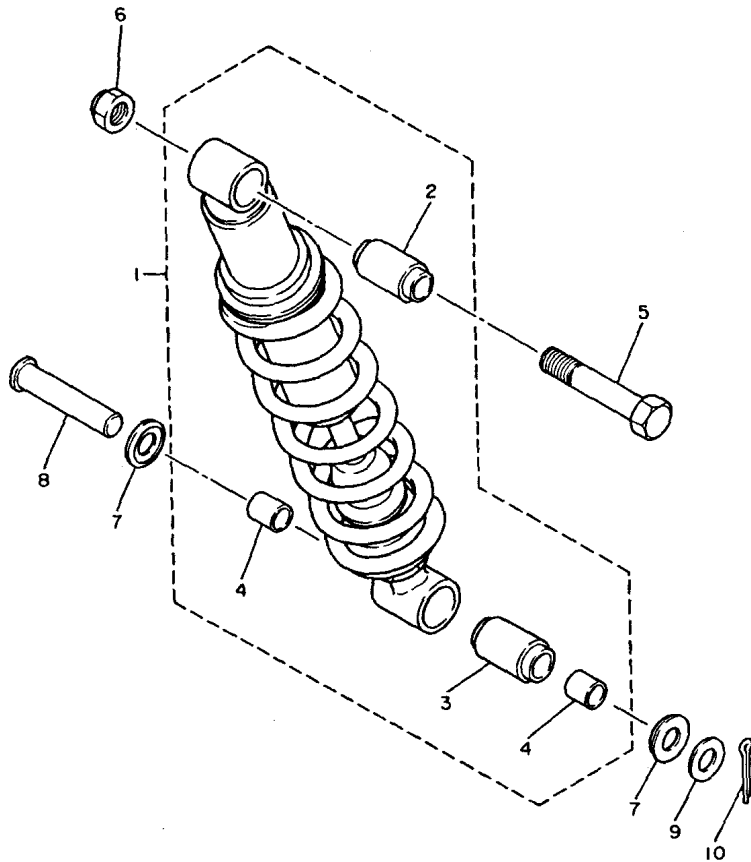
FIG. 20 BRAZO TRASERO



REF. NO.	PIEZAS NO.	DESCRIPCION	CANTIDAD
29	93315-31732	COJINETE DE RODILLOS	1
30	90387-121H1	CASQUILLO CON VALONA	1
31	23X-22129-00	TAPA DE EMPUJE 2	4
32	90109-10759	PERNO	1
33	90201-100E9	ARANDELA PLANA	1
34	90185-10120	TUERCA AUTOBLOCANTE	1
35	90386-20123	BUJE	2
36	90387-122J6	CASQUILLO CON VALONA	1
37	90109-10760	PERNO	1
38	90201-100F7	ARANDELA PLANA	1
39	90185-10037	TUERCA AUTOBLOCANTE	1
40	93700-06005	BOQUILLA DE ENGRASAR	2
41	93700-06004	BOQUILLA DE ENGRASAR	1
42	3TB-22311-00	CABRECADENA	1
43	90119-06117	TORNILLO CON ARANDELA	2
44	1VJ-22141-00	EJE DEL BARCULANTE	1
45	90201-15238	ARANDELA PLANA	1
46	90185-14070	TUERCA AUTOBLOCANTE	1
47	3TB-22189-00	FUNDA DE GOMA	1
48	34L-22117-00	TAPA	2
49	90201-251F6	ARANDELA, placa (0.3T)	1
50	93700-06005	BOQUILLA DE ENGRASAR	2
51	90461-12110	GRAMPA	1
52	97003-06012	PERNO	1
53	92990-06100	ARANDELA PLANA	1
54	2KF-27491-00	PROTECTOR	1

D4

FIG. 21 SUSPENSION TRASERO



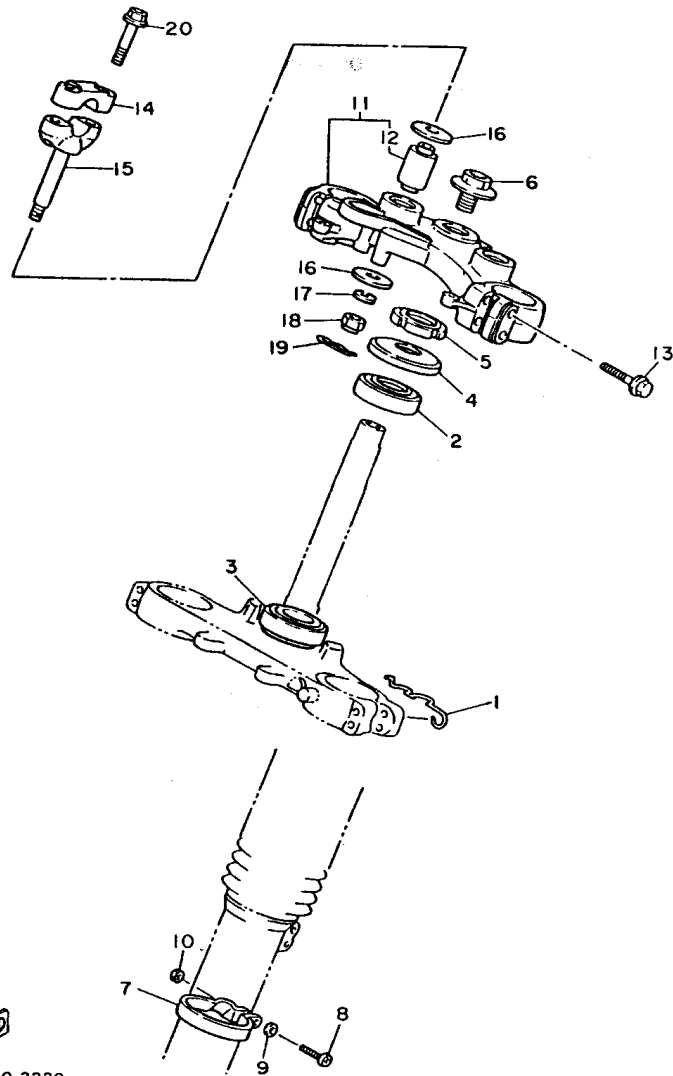
REF. NO.	PIEZAS NO.	DESCRIPCION	CANTIDAD	SUMARIO
1	3TB-22210-20-33	AMORTIGUADOR TRASERO COMPLETO	1	YAMAHA BLACK
2	34L-22216-00	.BUJE DEL AMORTIGUADOR TRASERO	1	
3	34L-22226-01	.BUJE DE AMORTIGUADOR INFERIO	1	
4	90380-14130	.CASQUILLO SOLIDO	2	
5	90101-12295	TORNILLO	1	
6	95611-12100	TUERCA U	1	
7	34L-22129-00	TAPA DE EMPUJE 2	2	
8	90240-14106	PASADOR CON HOYO	1	
9	92990-14600	ARANDELA PLANA	1	
10	91401-30030	CHAVETA	1	



3TB351-0210

D5

FIG. 22 DIRECCION

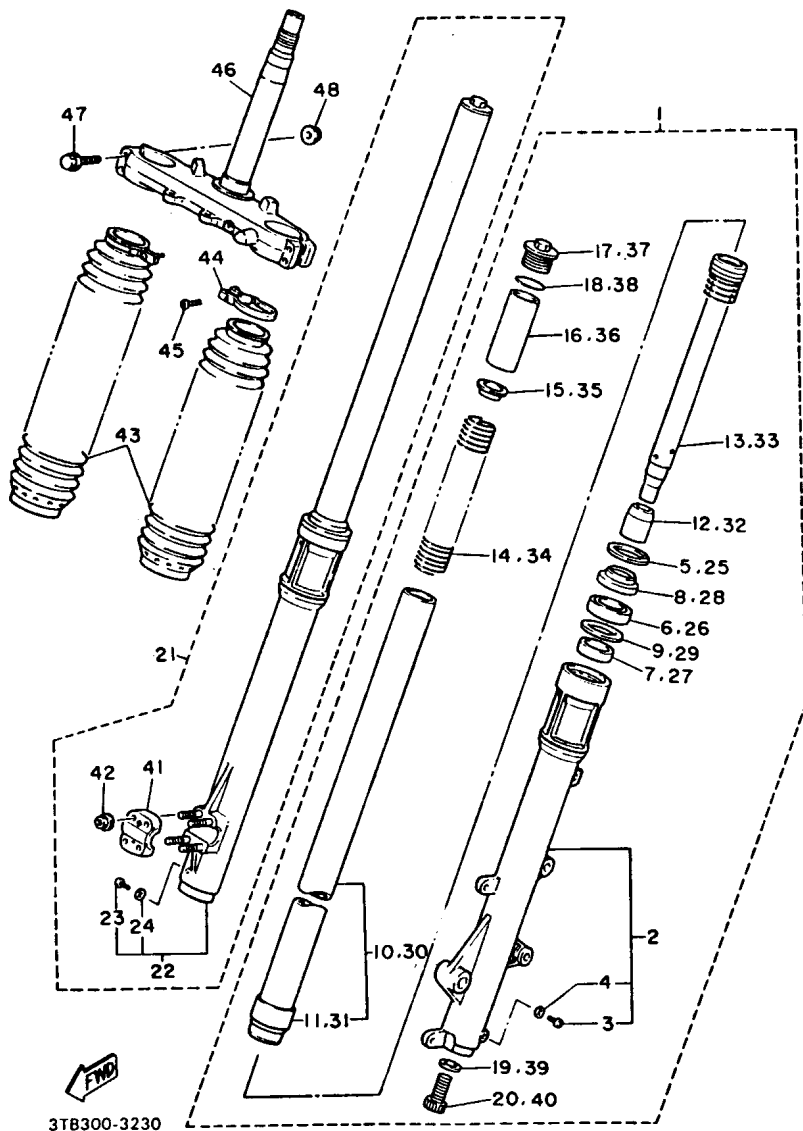


3UY110-2220

REF. NO.	PIEZAS NO.	DESCRIPCION	CANTIDAD	SUMARIO
1	3TB-2331E-00	GUIA DE CABLE	1	
2	93332-00001	COJINETE DE RODILLOS AHUSADO	1	
3	93332-00008	COJINETE DE RODILLOS AHUSADO	1	
4	1W1-23416-00	CUBIERTA DE BASE DE BOLA 2	1	
5	90179-25033	TUERCA	1	
6	90105-14102	TORNILLO CON ARANDELA	1	
7	34L-23318-01	SOSTEN DE CABLE 1	1	
8	98501-05020	TORNILLO DE CABEZA CRUZADA	1	
9	92901-05600	ARANDELA PLANA	1	
10	95303-05600	TUERCA	1	
11	3TB-W2341-00	PLATINA SUPERIOR	1	
12	5A8-23434-00	.SOPORTE DE AMORTIGUADOR	2	
13	91026-08040	TORNILLO DE FIJACION	4	
14	1E6-23441-00	SOPORTE DE MANUBRIO	2	
15	3Y6-23442-00-98	SOPORTE DE MANUBRIO INFERIOR	2	LOW GLOSS BLACK
16	90201-100A1	ARANDELA PLANA	4	
17	92901-10100	ARANDELA PLANA	2	
18	95303-10700	TUERCA	2	
19	90468-12006	PRESILLA	2	
20	95816-08035	TORNILLO DE REBORDE	4	

D6

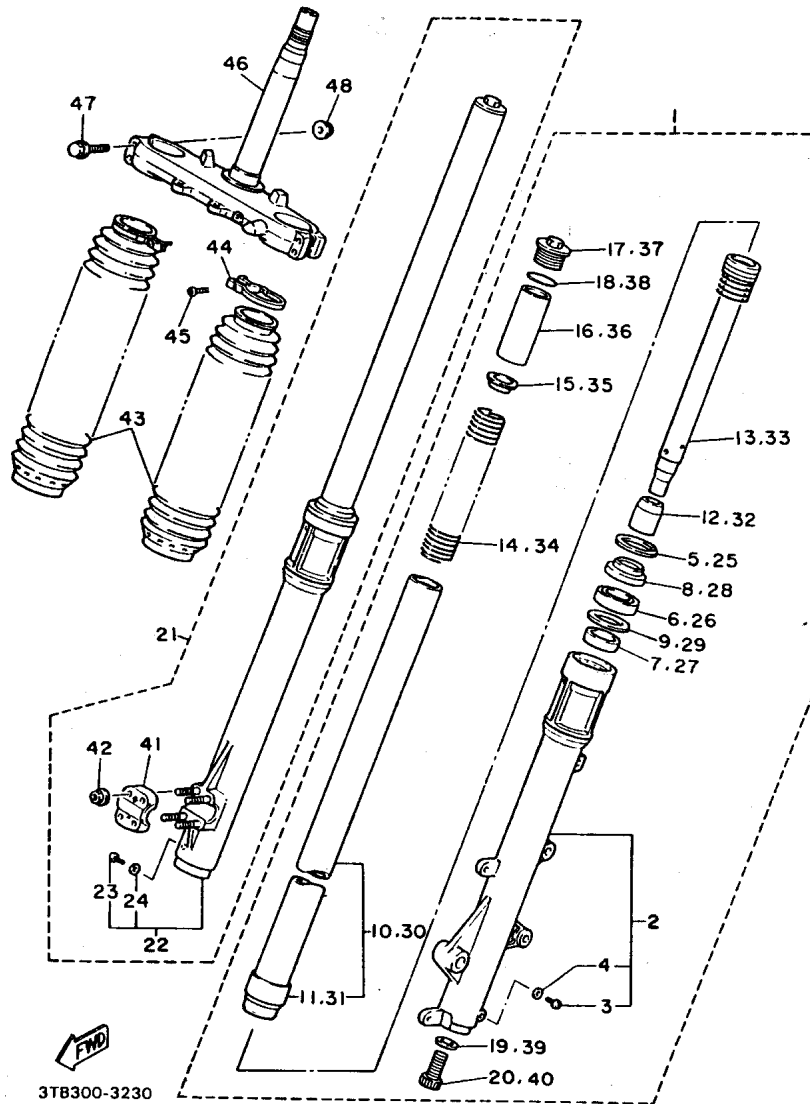
FIG. 23 HORQUILLA DELANTERA



REF. NO.	PIEZAS NO.	DESCRIPCION	CANTIDAD	SUMARIO
1	3TB-23102-00	HORQUILLA DELANTERA COMPL.(MI)	1	
2	3TB-23126-00	.TUBO EXTERIOR 1	1	
3	4H7-23119-00	..TAPON DE DRENAJE	1	
4	122-23129-00	..EMPAQUE DE TAPON DRENAJE	1	
5	26H-23156-00	.PRESILLA DEL RETEN DE ACEITE	1	
6	43F-23145-10	.RETEN DE ACEITE	1	
7	3LC-23125-00	.METAL CORREDIZO 1	1	
8	43F-23144-10	.GUARDAPOLVO	1	
9	36Y-23146-10	.ARANDELA DE SELLO DE ACEITE	1	
10	3TB-23110-00	.TUBO INTERIOR COMPLETO 1	1	
11	3LC-23171-00	..PISTON HORQUILLA DELANT.	1	
12	3GM-23173-00	.VASTAGO AHUSADO	1	
13	3TB-23170-00	.CILINDRO COMPL DE HORQ DELAN	1	
14	3TB-23141-00	.RESORTE HORQUILLA DELANT.	1	
15	43F-23142-10	.ASIENTO DEL MUELLE SUPERIOR	1	
16	3FW-23118-00	.SEPARADOR	1	
17	3EN-23111-50	.TAPON	1	
18	43F-23188-10	.ANILLO O	1	
19	4V4-23158-L0	.EMPAQUE	1	
20	4V4-23181-L0	.TORNILLO CABEZAHEXAGONAL	1	
21	3TB-23103-00	HORQUILLA DELANTERA COMPL.(MD)	1	
22	3TB-23136-00	.TUBO EXTERIOR 2	1	
23	4H7-23119-00	..TAPON DE DRENAJE	1	
24	122-23129-00	..EMPAQUE DE TAPON DRENAJE	1	
25	26H-23156-00	.PRESILLA DEL RETEN DE ACEITE	1	
26	43F-23145-10	.RETEN DE ACEITE	1	
27	3LC-23125-00	.METAL CORREDIZO 1	1	
28	43F-23144-10	.GUARDAPOLVO	1	
29	36Y-23146-10	.ARANDELA DE SELLO DE ACEITE	1	

D7

FIG. 23 HORQUILLA DELANTERA

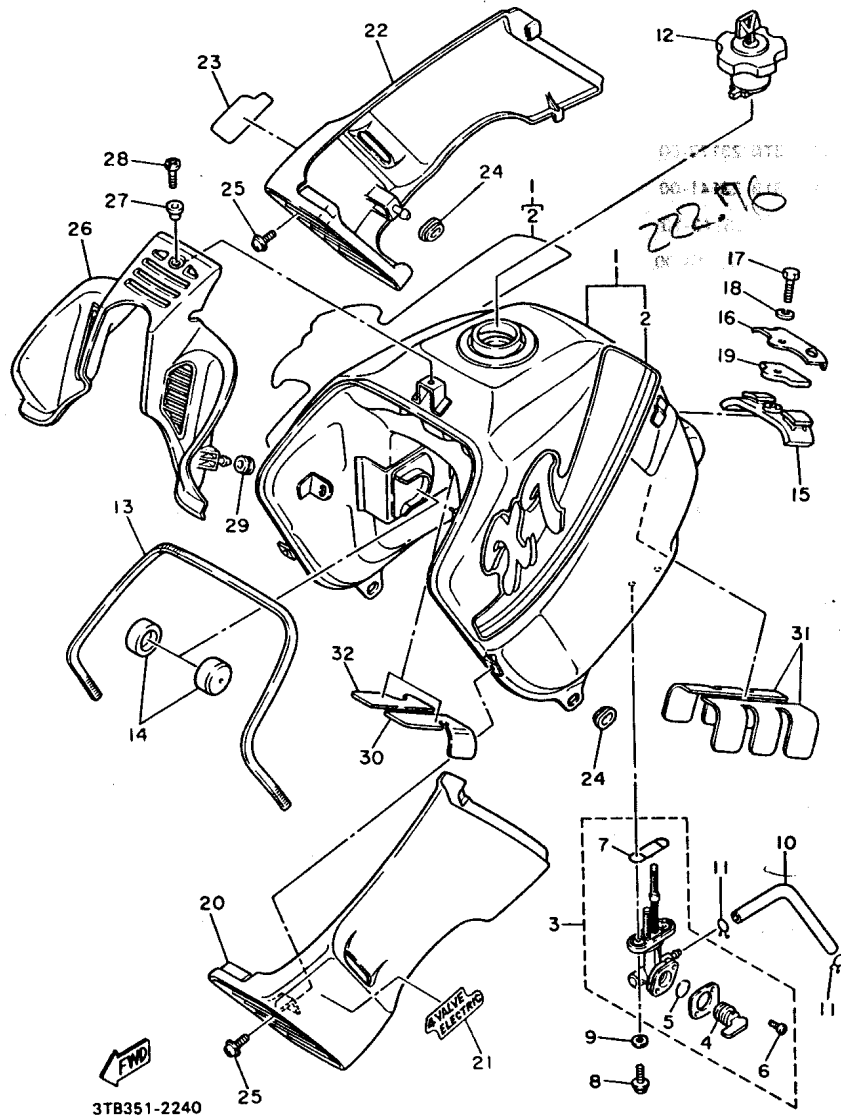


3TB300-3230

REF. NO.	PIEZAS NO.	DESCRIPCION	CANTIDAD	SUMARIO
30	3TB-23110-00	.TUBO INTERIOR COMPLETO 1	1	
31	3LC-23171-00	..PISTON HORQUILLA DELANT.	1	
32	3GM-23173-00	.VASTAGO AHUSADO	1	
33	3TB-23170-00	.CILINDRO COMPL DE HORQ DELAN	1	
34	3TB-23141-00	.RESORTE HORQUILLA DELANT.	1	
35	43F-23142-10	.ASIENTO DEL MUELLE SUPERIOR	1	
36	3FW-23118-00	.SEPARADOR	1	
37	3EN-23111-50	.TAPON	1	
38	43F-23188-10	.ANILLO O	1	
39	4V4-23158-L0	.EMPAQUE	1	
40	4V4-23181-L0	.TORNILLO CABEZAHEXAGONAL	1	
41	4V2-23167-L0	.SOSTEN DE EJE	1	
42	2KF-23127-01	.TUERCA DE TUBO EXTERIOR	1	
43	3ET-23191-21	FUNDA	2	UR FARAWAY BLUE PARA FGE
	3BJ-23191-01	FUNDA	2	UR DEEP VIOLET SOLID 1 PARA YB, PWS 1
44	43M-23192-L0	BANDA	2	
45	98506-04018	TORNILLO, de cabeza cruzada	2	
46	3TB-23340-00	PLATINA INFERIOR COMPLETA	1	
47	95811-08055	TORNILLO DE REBORDE	4	
48	95701-08500	TUERCA DE SUJECCION	4	

D8

FIG. 24 DEPOSITO DE COMBUSTIBLE

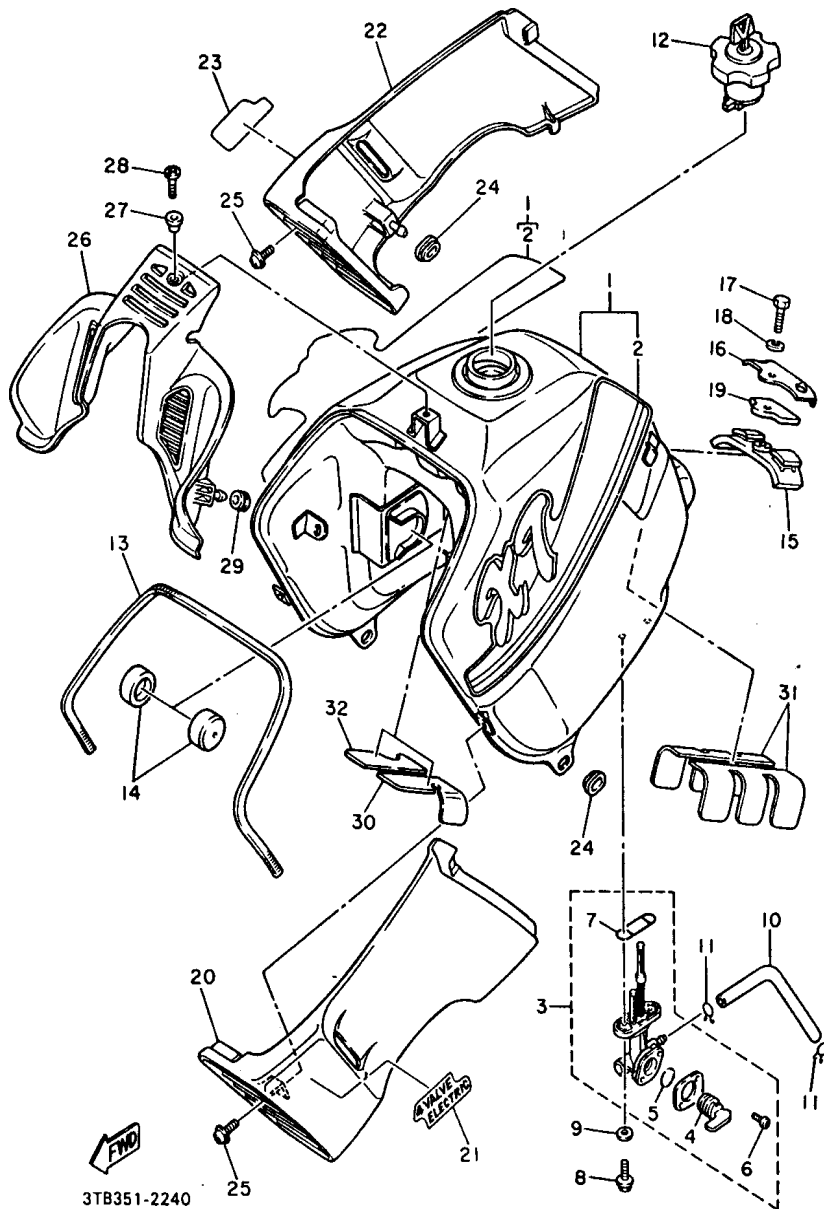


REF. NO.	PIEZAS NO.	DESCRIPCION	CANTIDAD	SUMARIO
1	3TB-24110-00-X3	DEPOSITO DE COMBUSTIBLE COMP.	1	UR YAMAHA BLACK
	3TB-24110-00-X4	DEPOSITO DE COMBUSTIBLE COMP.	1	UR PURPLISH WHITE SOLID 1
	3TB-24110-00-X5	DEPOSITO DE COMBUSTIBLE COMP.	1	UR FOREST GREEN
2	3TB-24240-40	„JUEGO DE CALCOMANIAS	1	UR PARA YB
	3TB-24240-30	„JUEGO DE CALCOMANIAS	1	UR PARA PWS 1
	3TB-24240-50	„JUEGO DE CALCOMANIAS	1	UR PARA FGE
3	3FY-24500-00	GRIFO DE COMBUSTIBLE 1	1	
4	3AJ-24523-00	„VALVULA	1	
5	3AJ-24534-00	„SELLO DE GRIFO	1	
6	98503-03008	„TORNILLO DE CABEZA DE CONO AC	2	
7	4X8-24512-00	„EMPAQUE	1	
8	95023-06016	TORNILLO	2	
9	90202-05193	ARANDELA DE PLANA	2	
10	90445-10638	TUBO	1	
11	90467-09006	PRESILLA	2	
12	11H-24602-03	TAPON COMPLETO	1	
13	3TB-24188-00	MOLDURA DEPOSITO COMBUST.	1	
14	3TB-24181-00	AMORTIGUADOR DE MONTAJE	2	
15	43F-24182-00	AMORTIGUADOR DE MONTAJE 2	1	
16	3TB-24186-00	ARANDELA ESPECIAL	1	
17	97313-06016	TORNILLO DE HEXAGONAL	1	
18	92990-06100	ARANDELA PLANA	1	
19	23T-24724-01	AMORTIGUADOR DE ASIENTO	1	
20	3TB-2137W-80	CUBIERTA DE GUIA DE AIRE 1	1	UR DEEP VIOLET SOLID 1 PARA FGE
	3TB-2137W-60	CUBIERTA DE GUIA DE AIRE 1	1	UR VIVID MAGENTA SOLID 2 PARA PWS 1
	3TB-2137W-90	CUBIERTA DE GUIA DE AIRE 1	1	UR FARAWAY BLUE PARA YB
21	3TB-24231-90	EMBLEMA 1	1	UR PARA PWS 1
	3TB-24231-A0	EMBLEMA 1	1	UR PARA YB

D9



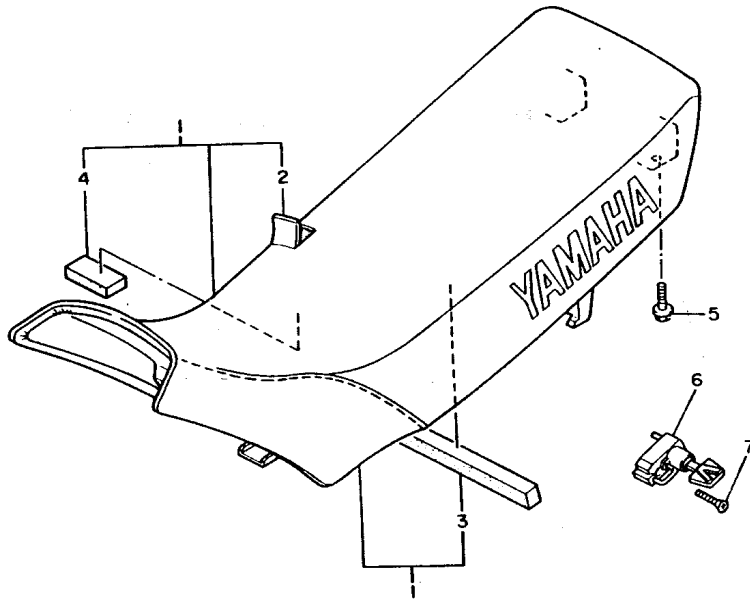
FIG. 24 DEPOSITO DE COMBUSTIBLE



REF. NO.	PIEZAS NO.	DESCRIPCION	CANTIDAD	SUMARIO
21	3TB-24231-B0	EMBLEMA 1	1	UR PARA FGE
22	3TB-2137X-80	CUBIERTA DE GUIA DE AIRE 2	1	UR DEEP VIOLET SOLID 1 PARA FGE
	3TB-2137X-60	CUBIERTA DE GUIA DE AIRE 2	1	UR VIVID MAGENTA SOLID 2 PARA PWS 1
	3TB-2137X-90	CUBIERTA DE GUIA DE AIRE 2	1	UR FARAWAY BLUE PARA YB
23	3TB-24232-90	EMBLEMA 2	1	UR PARA PWS 1
	3TB-24232-A0	EMBLEMA 2	1	UR PARA YB
	3TB-24232-B0	EMBLEMA 2	1	UR PARA FGE
24	90480-01401	ANILLO PROTECTOR	2	
25	90159-06042	TORNILLO CON VALONA	2	
26	3TB-2137Y-00	GUIA DE AIRE	1	
27	90387-064J1	CASQUILLO CON VALONA	1	
28	90149-06223	TORNILLO DE REGLAJE	1	
29	90480-13383	ANILLO PROTECTOR	2	
30	3TB-2416F-00	AISLANTE, deposito de combus.	1	
31	3TB-2416G-00	AISLANTE, deposite de combust.	2	
32	3TB-2416F-10	AISLANTE, deposito de combus.	1	

3TB351-2240

FIG. 25 ASIENTO



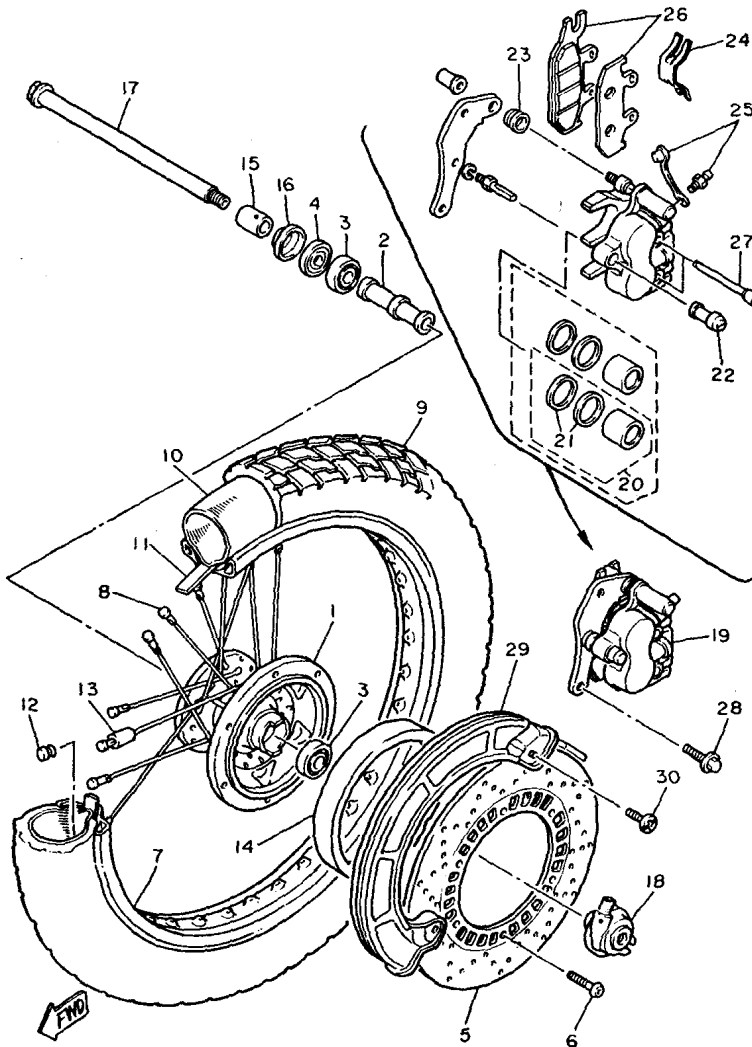
REF. NO.	PIEZAS NO.	DESCRIPCION	CANTIDAD	SUMARIO
1	3TB-24770-80	ASIENTO SEMI-DOBLE COMPLETO	1	UR DEEP VIOLET SOLID 1 PARA FGE
	3TB-24770-60	ASIENTO SEMI-DOBLE COMPLETO	1	UR VIVID MAGENTA SOLID 2 PARA PWS 1
	3TB-24770-70	ASIENTO SEMI-DOBLE COMPLETO	1	UR FARAWAY BLUE PARA YB
2	3TB-24731-80	.FUNDA DE SILLIN	1	UR DEEP VIOLET SOLID 1 PARA FGE
	3TB-24731-60	FUNDA DE SILLIN	1	UR VIVID MAGENTA SOLID 2 PARA PWS 1
	3TB-24731-70	.FUNDA DE SILLIN	1	UR FARAWAY BLUE PARA YB
3	3TB-24723-00	.AMORTIGUADOR DE ASIENTO	1	
4	3TB-24185-00	.AMORTIGUADOR DE MONTAJE 5	1	
5	90119-06063	TORNILLO CON ARANDELA	2	
6	26H-21308-00	PORTACASCO COMPLETO	1	
7	90149-06154	TORNILLO DE REGLAJE	1	



3TB351-1250

D11

FIG. 26 RUEDA DELANTERA

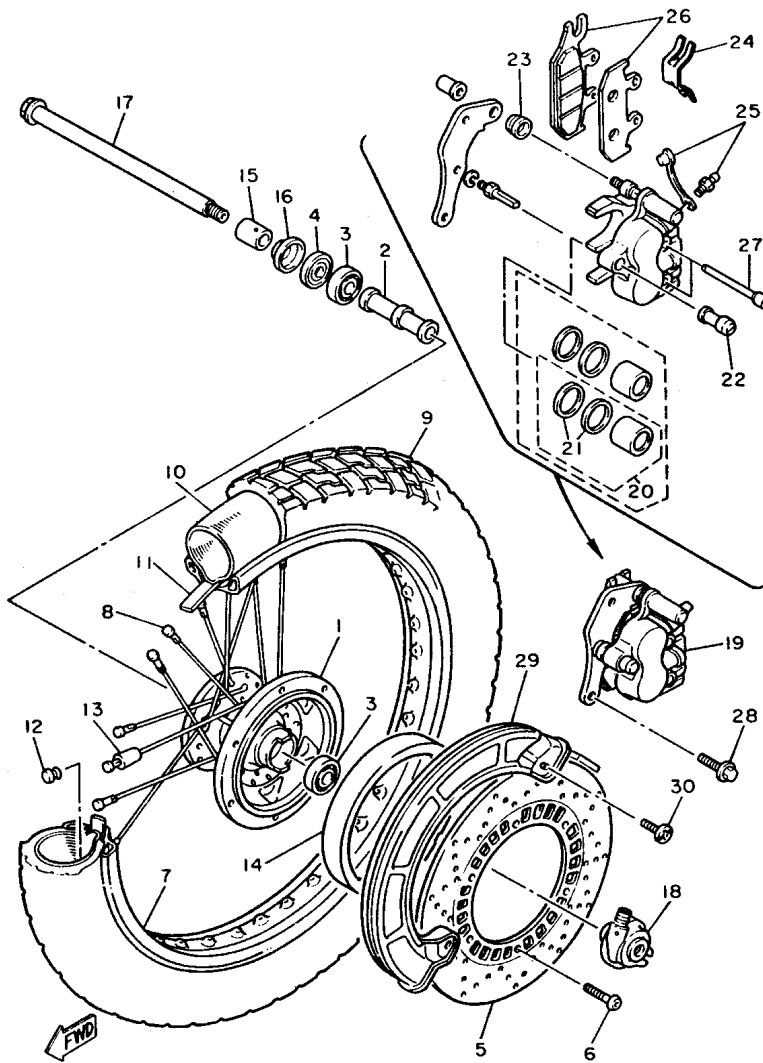


3TB351-0260

REF. NO.	PIEZAS NO.	DESCRIPCION	CANTIDAD	SUMARIO
1	3TB-25111-00-98	MASA DELANTERA	1	LOW GLOSS BLACK
2	90560-15240	SEPARADOR	1	
3	93306-20209	COJINETE (B6202)	2	
4	93102-20281	SELLO ACEITE (SO 20-35-5)	1	
5	3TB-2582T-00	DISCO DE FRENO (IZQUIERDO)	1	
6	90149-06251	TORNILLO DE REGLAJE	6	
7	94418-21492	ARO (1.85-21)	1	
8	3TB-25104-00	JUEGO DE RAYOS DELANTERO	1	
9	94109-213X0	NEUMATICO (MCS 90/90-21 54S)	1	UR BRIDGESTONE
	94109-213X1	NEUMATICO (90/90-21 54S TRAILM)	1	UR DUNLOP
10	94209-21277	TUBO (MCS 90/90-21 TR-4)	1	BRIDGESTONE
11	94330-21084	BANDA DE ARO (3.00-21)	1	BRIDGESTONE
12	90338-09130	TAPON	1	
13	156-25398-00	CONTRAPESO DE RUEDA	1	UN
14	3TB-25336-00	RESORTE 2	1	
15	90387-152J3	CASQUILLO CON VALONA	1	
16	322-25118-00	CUBIERTA DE MASA PARA POLVO	1	
17	55U-25181-01	EJE DE LA RUEDA	1	
18	34L-25190-01	UNIDAD DE ENGRANAJE COMPLETA	1	
19	3TB-2580T-00	CALIBRE COMPLETO (IZQUIERDO)	1	
20	3TB-W0057-00	.PISTON COMPLETO PINZA	2	
21	3GD-W0047-00	..JUEGO DE RETENES DE PINZA	2	
22	1UY-25937-51	.FUNDA	1	
23	3JD-25917-00	.FUNDA DE CALIBRE	1	
24	3TB-25919-00	.SOPORTE DE PASTILLAS	1	
25	1UY-W0048-50	.CJTO TORNILLO DE PURGA	1	
26	3TB-W0045-00	.JUEGO DE COJIN DE FRENO	1	

D12

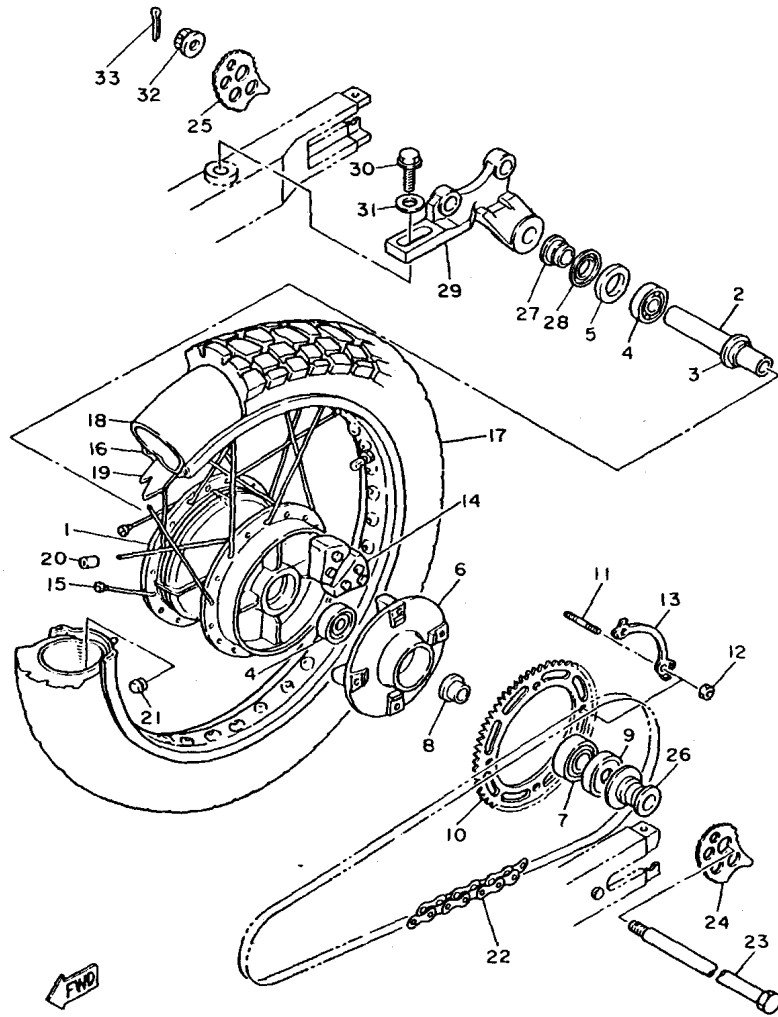
FIG. 26 RUEDA DELANTERA



3TB351-0260

REF. NO.	PIEZAS NO.	DESCRIPCION	CANTIDAD	SUMARIO
27	3TB-25933-00	.PASADOR	2	
28	90105-10316	TORNILLO CON ARANDELA	2	
29	3TB-25715-30	CUBIERTA 1	1	UR VIVID MAGENTA
	3TB-25715-40	CUBIERTA 1	1	SOLID 2 PARA PWS 1
	55W-25715-00	CUBIERTA 1	1	UR FOREST GREEN
				PARA FGE
				UR YAMAHA
				BLACK PARA YB
30	90149-06194	TORNILLO DE REGLAJE	2	

FIG. 27 RUEDA TRASERA

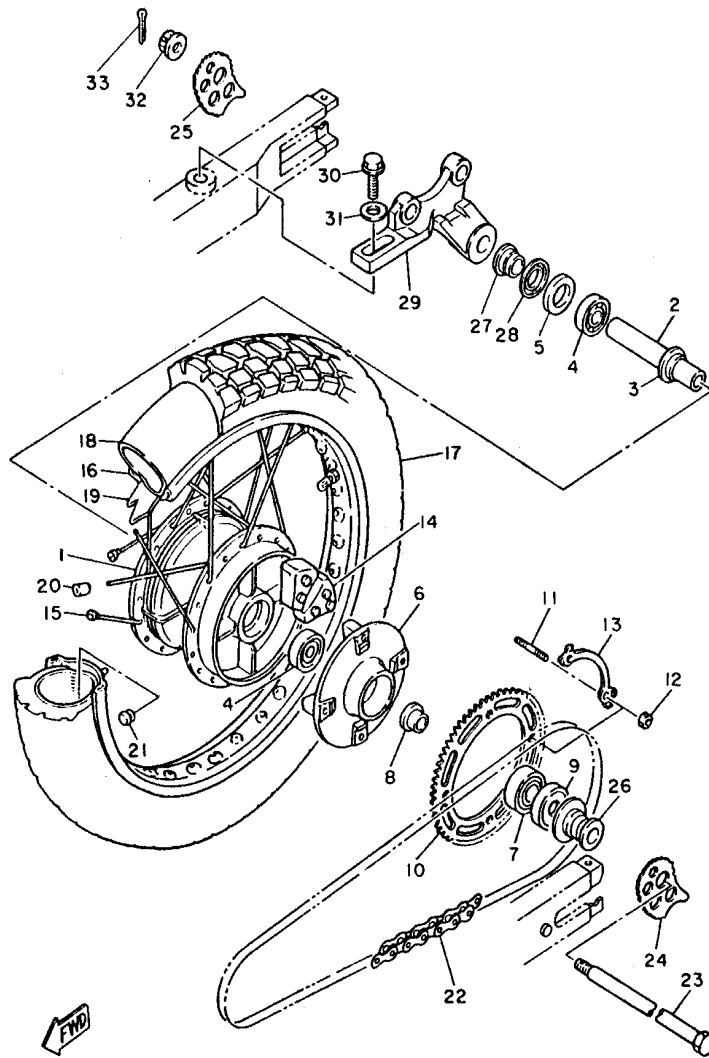


3TB351-0270

REF. NO.	PIEZAS NO.	DESCRIPCION	CANTIDAD	SUMARIO
1	2KF-25311-00-98	MASA TRASERA	1	LOW GLOSS BLACK
2	90387-173M5	CASQUILLO CON VALONA	1	
3	146-25315-00	SEPARADOR	1	
4	93306-20310	COJINETE (B6203DU)	2	
5	93102-25311	SELLO ACEITE (FPJ 25-44-8 TS)	1	
6	1VJ-25366-01-98	EMBRAGUE DE MASA	1	LOW GLOSS BLACK
7	93306-30416	COJINETE (B6304RS)	1	
8	1VJ-25377-00	COLLAR DE RUEDA	1	
9	93102-30072	SELLO ACEITE (SD-30-52-8-1)	1	
10	2UJ-25445-50	CORONA (45T)	1	
11	90116-10348	ESPARRAGO	4	
12	90170-10219	TUERCA	4	
13	5Y1-25412-00	ARANDELA	2	
14	5Y1-25364-00	AMORTIGUADOR	4	
15	3TB-25304-00	JUEGO DE RAYOS TRASEROS	1	
16	94425-17491	ARO (2.50-17)	1	
17	94112-173X2	NEUMATICO (MCS 120/90-17 64S)	1	UR BRIDGESTONE
	94112-173X3	NEUMATICO (120/90-17 64S TRAIL	1	UR DUNLOP
18	94212-17264	TUBO (MCS 120/90-17 TR-4)	1	UR BRIDGESTONE
	94212-17281	TUBO (120/90.130/80-17)	1	UR DUNLOP
19	94330-17158	BANDA DE ARO (3.00-17)	1	BRIDGESTONE
20	156-25398-00	CONTRAPESO DE RUEDA	1	UN
21	90338-09130	TAPON	1	
22	94581-45106	CADENA (DID520V2-106LE)	1	
23	3AJ-25381-00	EJE DE RUEDA	1	
24	3Y1-25388-01	TIRADOR DE CADENA 1	1	
25	3Y1-25389-00	TIRADOR DE CADENA 2	1	
26	1VJ-25383-00	COLLAR DE RUEDA	1	

D14

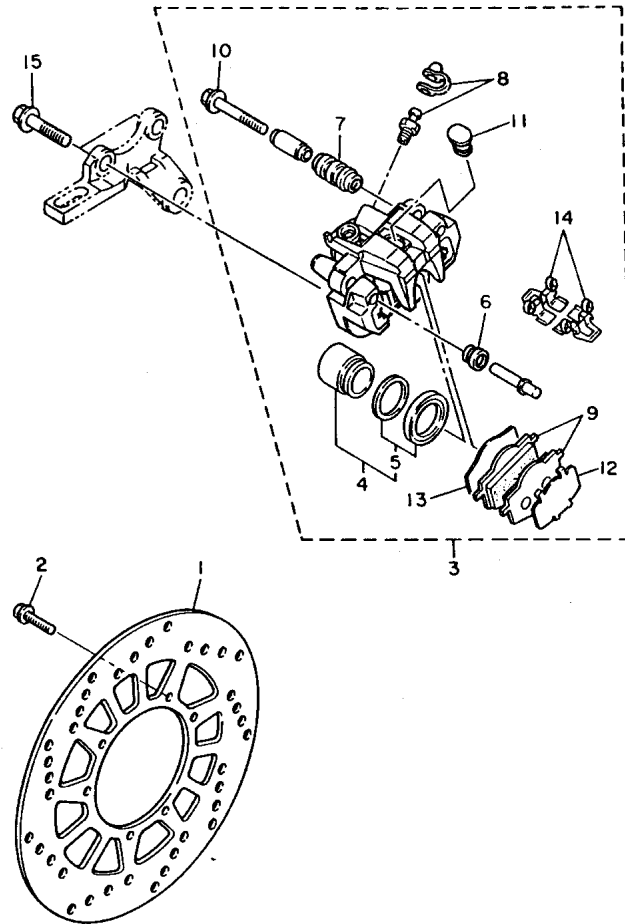
FIG. 27 RUEDA TRASERA



3TB351-0270

REF. NO.	PIEZAS NO.	DESCRIPCION	CANTIDAD	SUMARIO
27	90387-174F0	CASQUILLO CON VALONA	1	
28	36R-25367-00	CUBIERTA DE MASA PARA POLVO	1	
29	2KF-25819-00	SOPORTE DE CALIBRE	1	
30	95811-10030	TORNILLO DE REBORDE	1	
31	90201-10437	ARANDELA PLANA	1	
32	90171-16024	TUERCA ENTALLADA	1	
33	91401-30030	CHAVETA	1	

FIG. 28 CALIBRE FRENO TRASERA



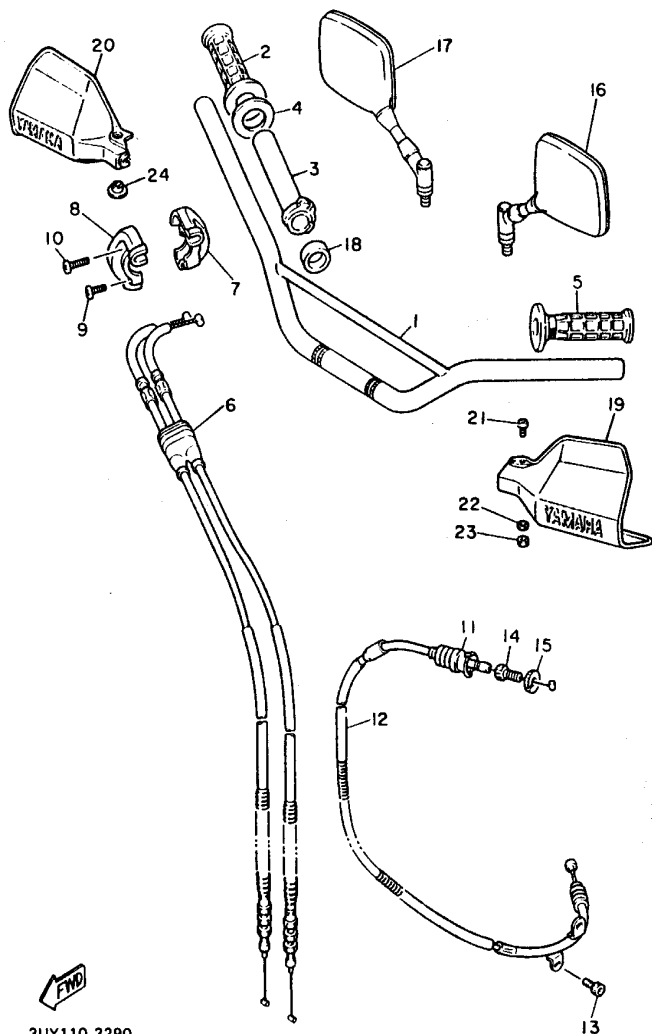
REF. NO.	PIEZAS NO.	DESCRIPCION	CANTIDAD	SUMARIO
1	2KF-25831-50	DISCO DE FRENO	1	
2	90109-06757	PERNO	6	
3	3TB-2580W-00	CALIBRE COMPLETO TRASEROS 2	1	
4	2KF-W0057-00	.PISTON COMPLETO PINZA	1	
5	34X-W0047-00	..JUEGO DE RETENES DE PINZA	1	
6	5R2-25937-00	.FUNDA	1	
7	34X-25937-00	.FUNDA	1	
8	51L-W0048-00	.CJTO TORNILLO DE PURGA	1	
9	34X-W0046-02	.JUEGO DE PASTILLAS DE FRENO	1	
10	2GV-25926-00	.PERNO	1	
11	34X-25845-00	.TAPA DE INDICADOR	1	
12	2KF-25827-00	.SOPORTE PASTILLA IZQUIERDO	1	
13	2KF-25828-00	.CUNA DE CALIBRE	1	
14	2KF-25919-10	.SOPORTE DE PASTILLAS	2	
15	90105-10308	TORNILLO CON ARANDELA	2	



3TB351-0280

E2

FIG. 29 MANUBRIO • CABLE

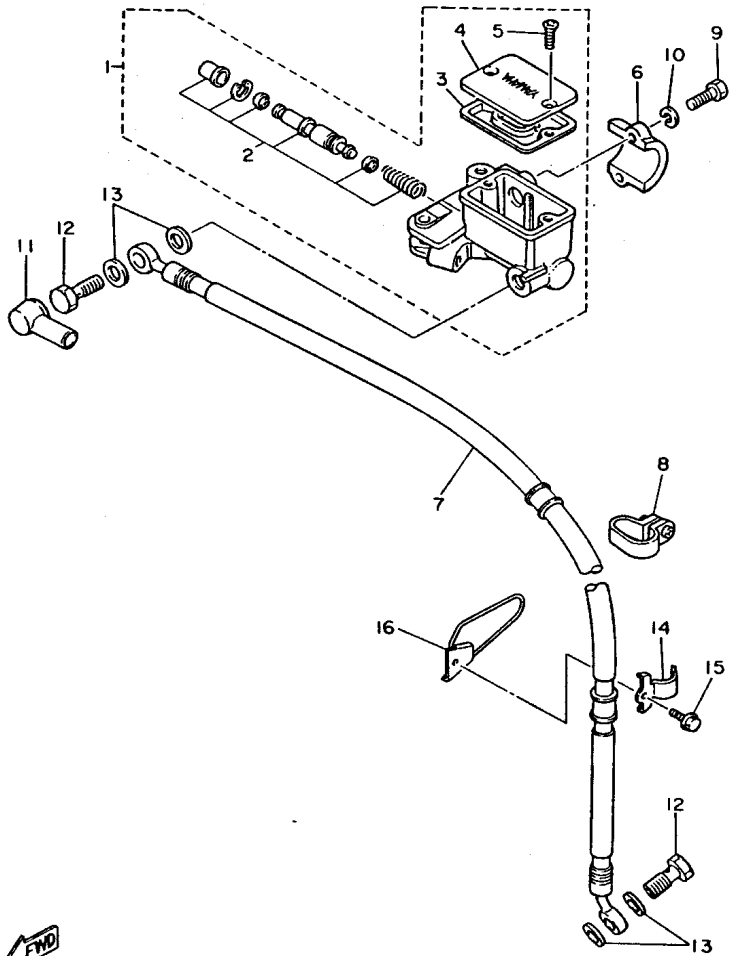


3UY110-3290

REF. NO.	PIEZAS NO.	DESCRIPCION	CANTIDAD	SUMARIO
1	3TB-26111-01	MANUBRIO	1	
2	33G-26242-00	EMPUNADURA (MD)	1	
3	3Y1-26243-01	TUBO DE GUIA DE OBTURADOR	1	
4	3Y1-26249-00	ANILLO DE FLEJE	1	
5	33G-26241-00	EMPUNADURA (MI)	1	
6	3TB-26302-00	CABLE DE ACELERADOR COMPLETO	1	
7	34K-26281-00	TAPA DE EMPUNADURA SUPERIOR	1	
8	1VJ-26282-00	TAPA DE EMPUNADURA INFERIOR	1	
9	98506-05020	TORNILLO, de cabeza cruzada	1	
10	98506-05025	TORNILLO, de cabeza cruzada	1	
11	1E6-26342-00	FUNDA DE CABLE	1	
12	3TB-26335-00	CABLE DE EMBRAGUE	1	
13	91316-06010	TORNILLO ALLEN	1	
14	90123-08046	PERNO	1	
15	90179-08148	TUERCA	1	
16	3TB-26280-00	ESPEJO COMPLETO (IZQUIERDO)	1	
17	3TB-26290-00	ESPEJO COMPLETO (DERECHO)	1	
18	90387-22660	CASQUILLO CON VALONA	1	
19	3TB-26141-50	GUARDA ESCOBILLA 1	1	UR DEEP VIOLET
	3BN-26141-20	GUARDA ESCOBILLA 1	1	SOLID 1 PARA FGE
	2KF-26141-00	GUARDA ESCOBILLA 1	1	UR PURPLISH WHITE
				SOLID 1 PARA PWS 1
				UR YAMAHA BLAK
				PARA YB
20	3TB-26142-50	GUARDA ESCOBILLA 2	1	UR DEEP VIOLET
	3TB-26142-60	GUARDA ESCOBILLA 2	1	SOLID 1 PARA FGE
	3TB-26142-70	GUARDA ESCOBILLA 2	1	UR PURPLISH WHITE
				SOLID 1 PARA PWS 1
				UR YAMAHA
				BLACK PARA YB
21	98516-06030	TORNILLO DE CABEZA CRUZADA	1	
22	92906-06600	ARANDELA PLANA	1	
23	95306-06800	TUERCA	1	
24	90387-06500	CASQUILLO CON VALONA	1	



FIG. 30 CILINDRO MAESTRO DELANTERO



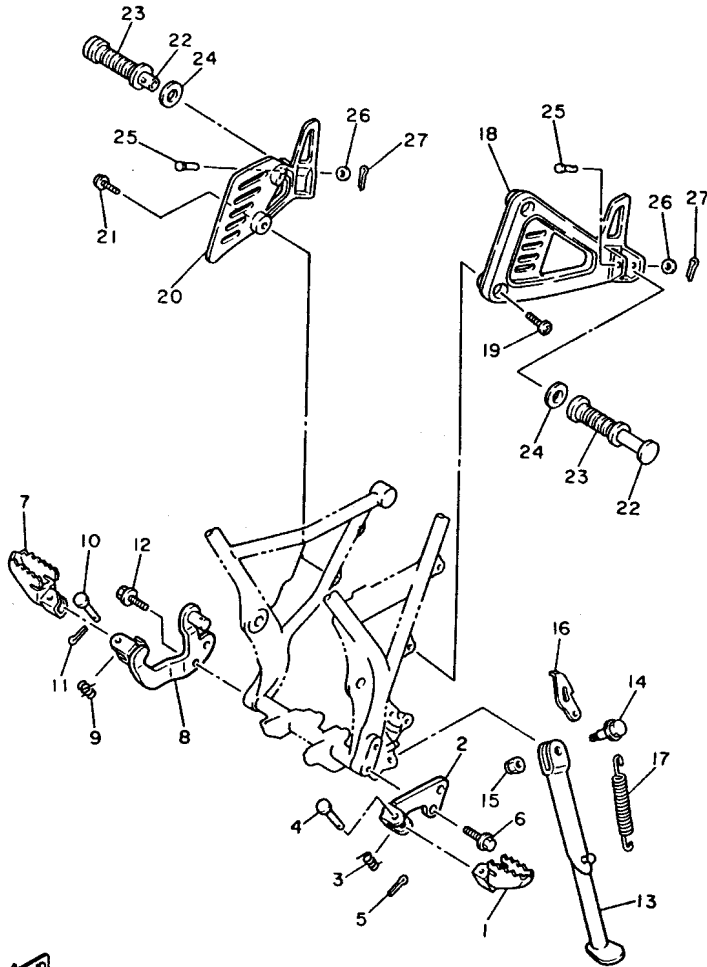
REF. NO.	PIEZAS NO.	DESCRIPCION	CANTIDAD	SUMARIO
1	3TB-25870-00	CILINDRO MAESTRO COMPLETO	1	
2	3TB-W0041-00	JUEGO DE CILINDROMAESTRO	1	
3	4L0-25854-00	.DIAFRAGMA TANQUE RESERVA	1	
4	4H7-25852-00	.TAPA DE TANQUE DE RESERVA	1	
5	98706-04012	.TORNILLO CON CABEZA PLANA	2	
6	4L0-25867-00	SOPORTE DE CILINDRO MAESTRO	1	
7	3TB-25872-01	MANGUERA DE FRENO 1	1	
8	99999-02107	GRAMPA	1	
9	97016-06025	PERNO	2	
10	92906-06100	ARANDELA, plana	2	
11	4L0-25862-00	FUNDA DE CILINDRO MAESTRO	1	
12	90401-10034	PERNO DE UNION	2	
13	90201-10118	ARANDELA PLANA	4	
14	90461-16124	GRAMPA	1	
15	91001-06016	PERNO, de brida	1	
16	3TB-23318-00	SOSTEN DE CABLE 1	1	



3TB351-1300

E4

FIG. 31 SOPORTE . APOYAPIE

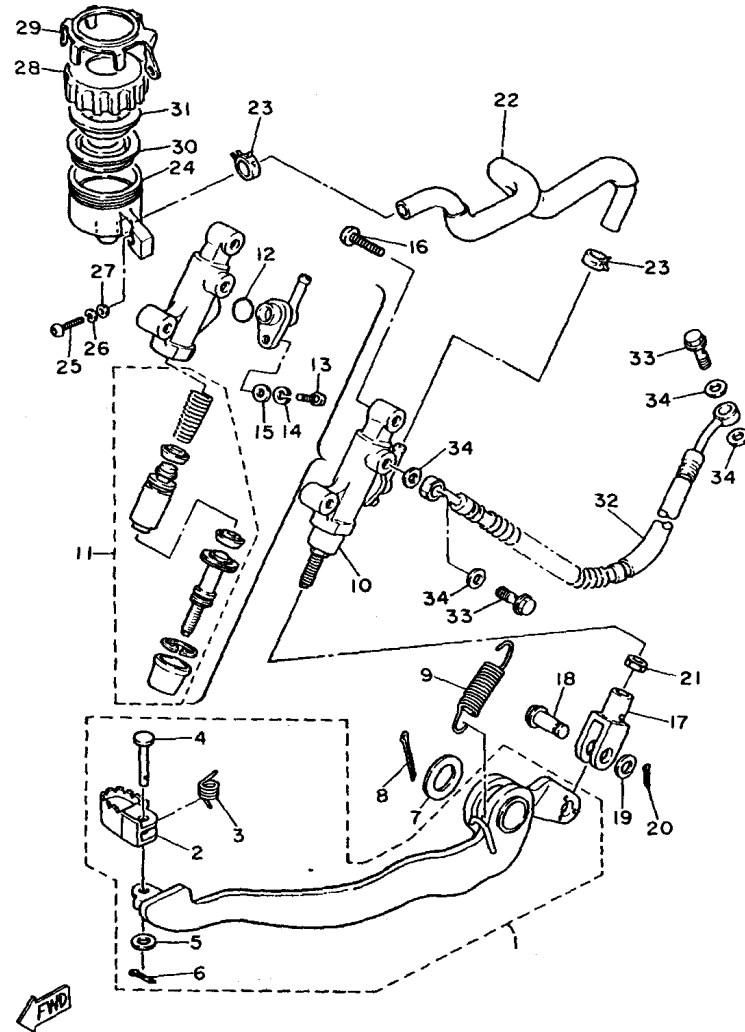


3UY110-3310

REF. NO.	PIEZAS NO.	DESCRIPCION	CANTIDAD	SUMARIO
1	22W-27411-01-90	APOYAPIE 1	1	UNI-CHROME (BLACK CHROMATE)
2	34L-27412-00-R4	SOPORTE DE APOYAPIE 1	1	BLACK (FOR ELECTRODEPOSIT)
3	90508-20023	RESORTEDE TORSION	1	
4	91701-08038	PASADOR	1	
5	91401-25020	CHAVETA	1	
6	95826-10025	TORNILLO DE DRENAJE	2	
7	22W-27421-01-90	APOYAPIE 2	1	UNI-CHROME (BLACK CHROMATE)
8	2KF-27422-00-R4	SOPORTE DE APOYAPIE 2	1	BLACK (FOR ELECTRODEPOSIT)
9	90508-20023	RESORTE DE TORSION	1	
10	91701-08038	PASADOR	1	
11	91401-25020	CHAVETA	1	
12	95826-10025	TORNILLO DE DRENAJE	2	
13	3AJ-27311-00-R4	PUNTAL LATERAL	1	BLACK (FOR ELECTRODEPOSIT)
14	90105-12616	TORNILLO CON ARANDELA	1	
15	90185-12119	TUERCA AUTOBLOCANTE	1	
16	5Y1-27315-00	CONEXION DE PUNTAL LATERAL	1	
17	90507-32020	RESORTE DE TENSION	1	
18	3TB-2741L-00	SOPORTE 4	1	
19	90109-087F1	PERNO	2	
20	3TB-2742L-00	SOPORTE 5	1	
21	90109-087F1	PERNO	2	
22	120-27431-00	APOYAPIE POSTERIOR 1	2	
23	120-27433-00	CUBIERTA APOYAPIE TRASERO	2	
24	90201-20279	ARANDELA PLANA	2	
25	91701-06038	PASADOR CON HOYO	2	
26	92901-06200	ARANDELA PLANA	2	
27	91490-20020	CHAVETA	2	

E5

FIG. 32 CILINDRO MAESTRO TRASERO

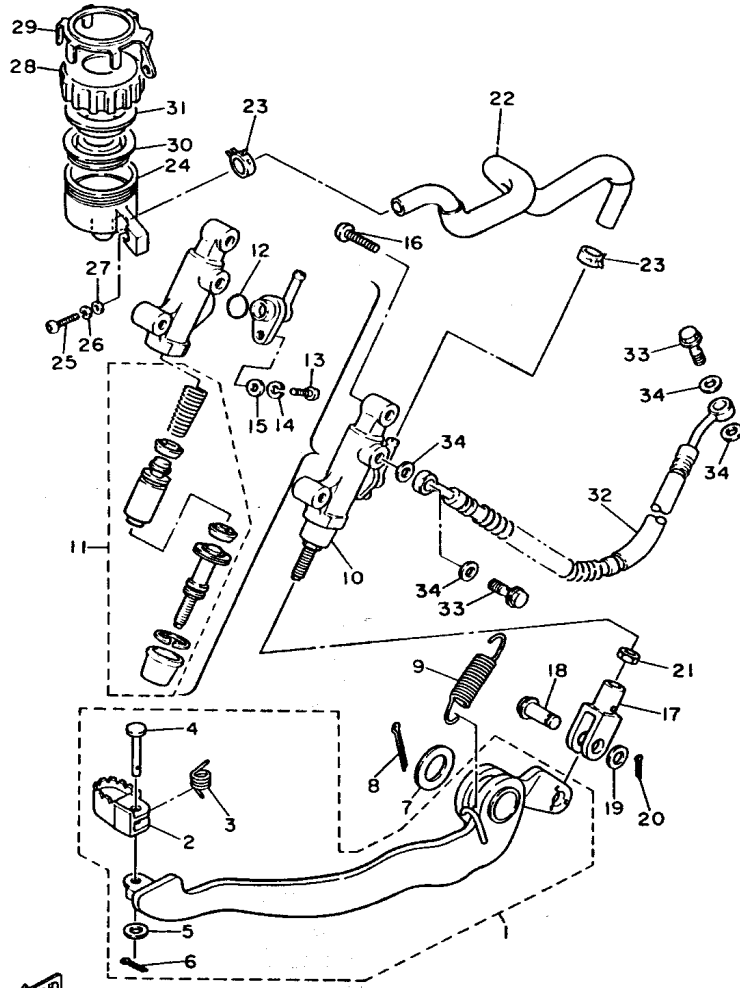


3UY110-3320

REF. NO.	PIEZAS NO.	DESCRIPCION	CANTIDAD	SUMARIO
1	3TB-27200-01	PEDAL DE FRENO	1	
2	55V-27242-00	.PEDAL DE FRENO	1	
3	90508-14352	.RESORTE DE TORSION	1	
4	91701-06022	.PASADOR	1	
5	92901-06600	.ARANDELA PLANA	1	
6	91490-20020	.CHAVETA	1	
7	90201-14215	ARANDELA PLANA	1	
8	91401-30020	CHAVETA	1	
9	90507-18055	RESORTE DE TENSION	1	
10	3TB-2583V-00	CILINDRO, maestro trasero	1	
11	31A-W0042-50	JUEGO DE CILINDRO MAESTRO	1	
12	93210-15620	.JUNTA TORICA	1	
13	98511-04012	.TORNILLO, de cabeza cruzada	1	
14	92902-04100	.RONDANA SENCILLA	1	
15	92901-04600	.ARANDELA PLANA	1	
16	92016-08025	TORNILLO	2	
17	47X-27222-00	UNION	1	
18	90240-08013	PASADOR CON HOYO	1	
19	90201-08083	ARANDELA PLANA	1	
20	91401-16015	CHAVETA	1	
21	95303-08700	TUERCA	1	
22	3TB-25895-00	MANGUERA DE TANQUE DE RESERVA	1	
23	90467-14057	PRESILLA	2	
24	47X-25894-00	TANQUE DE RESERVA	1	
25	98501-06020	TORNILLO DE CABEZA CRUZADA	1	
26	92990-06100	ARANDELA PLANA	1	
27	92901-06600	ARANDELA PLANA	1	
28	2KF-25852-50	TAPA DE TANQUE DE RESERVA	1	
29	3AJ-25888-00	CUBIERTA DE TANQUE DE RESERVA	1	
30	360-25854-00	DIAFRAGMA TANQUE RESERVA	1	
31	2GU-25855-00	BUJE DE DIAFRAGMA	1	
32	3TB-25873-01	MANGUERA DE FRENO 2	1	
33	90401-10034	PERNO DE UNION	2	

E6

FIG. 32 CILINDRO MAESTRO TRASERO

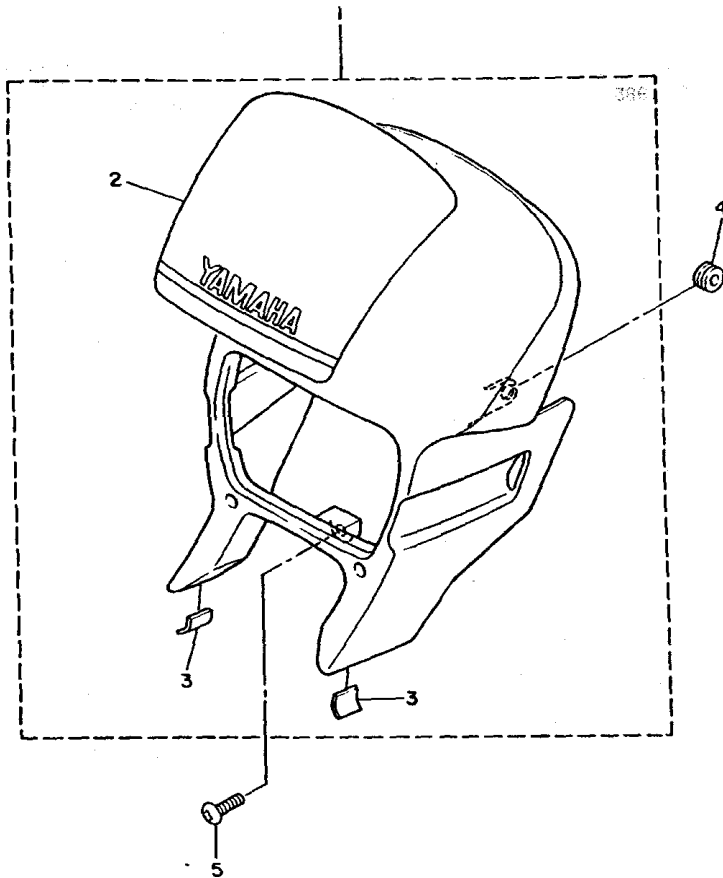


3UY110-3320

REF. NO.	PIEZAS NO.	DESCRIPCION	CANTIDAD	SUMARIO
34	90201-10118	ARANDELA PLANA	4	

E7

FIG. 33 BOVEDA 1



REF. NO.	PIEZAS NO.	DESCRIPCION	CANTIDAD	SUMARIO
1	3TB-W2834-B0	CUERPO DE COBERTURA	1	UR FOREST GREEN PARA FGE
	3TB-W2834-90	CUERPO DE COBERTURA	1	UR PURPLISH WHITE SOLID 1 PARA PWS 1,
	3TB-W2834-A0	CUERPO DE COBERTURA	1	UR YAMAHA BLACK PARA YB
2	3TB-28368-21	.CALCOMANIA DE BOVEDA 1	1	UR PARA FGE
	3TB-28368-00	.CALCOMANIA DE BOVEDA 1	1	UR PARA PWS 1
	3TB-28368-10	.CALCOMANIA DE BOVEDA 1	1	UR PARA YB
3	3TB-28217-00	.AMORTIGUADOR 1	2	
4	90480-12053	ANILLO PROTECTOR	2	
5	90149-06263	TORNILLO DE REGLAJE	1	

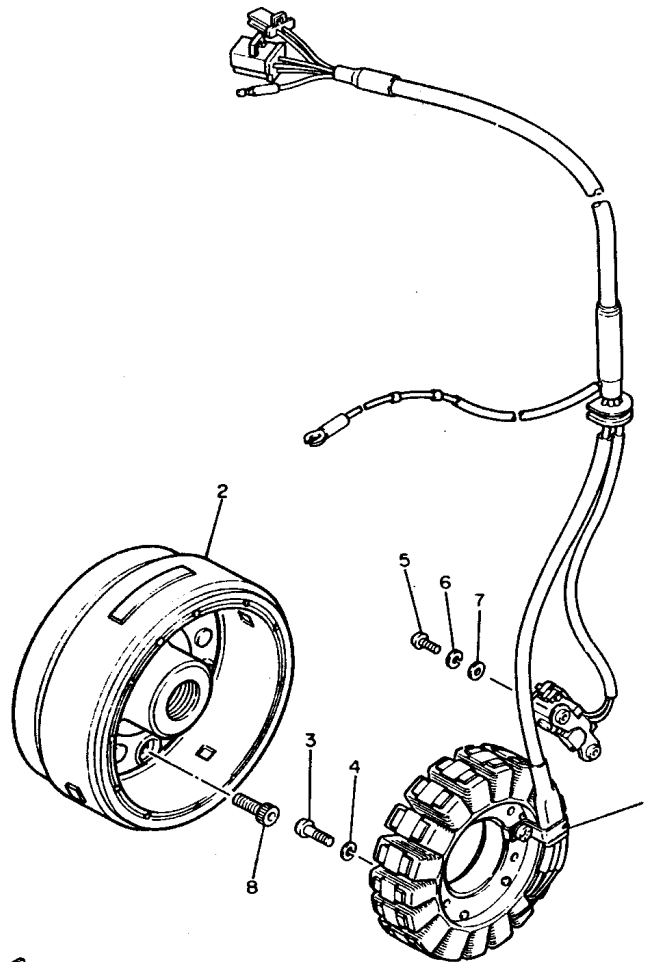


3UY110-2330

E8

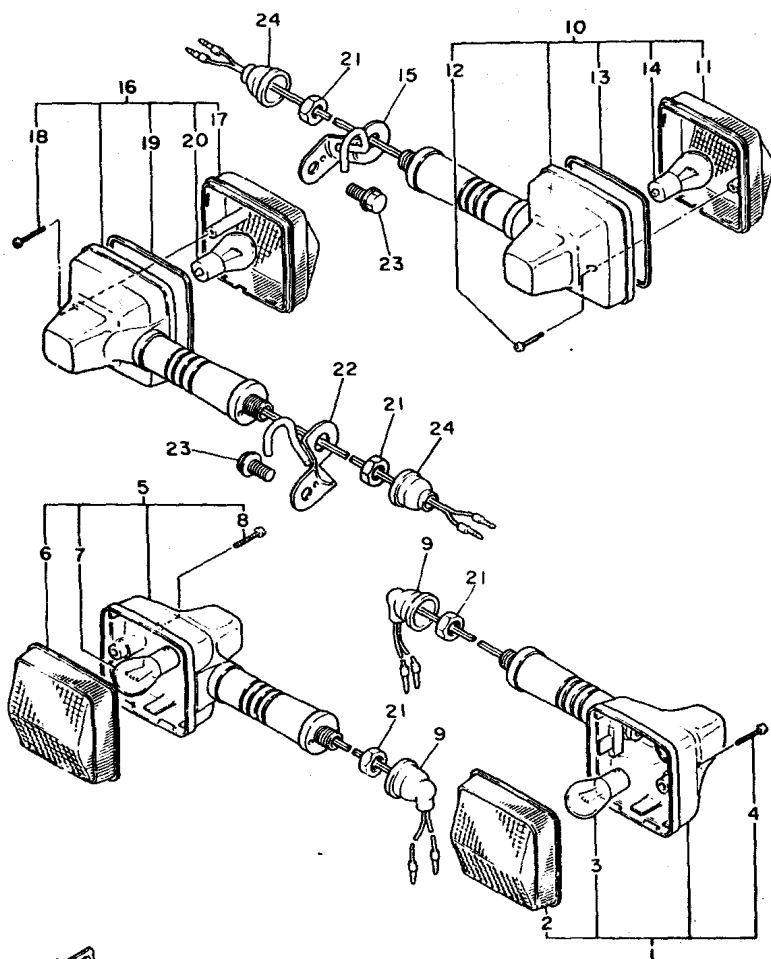
FIG. 34 GENERADOR

REF. NO.	PIEZAS NO.	DESCRIPCION	CANTIDAD	SUMARIO
1	3TB-81410-00	ESTATOR COMPLETO	1	
2	3TB-81450-00	ROTOR COMPLETO	1	
3	98501-06025	TORNILLO DE CABEZA CRUZADA	3	
4	92990-06100	ARANDELA PLANA	3	
5	98501-05016	TORNILLO DE CABEZA CRUZADA	2	
6	92901-05100	ARANDELA PLANA	2	
7	92901-05600	ARANDELA PLANA	2	
8	90110-08193	TORNILLO ALLEN	3	



  
3TB351-0340

FIG. 35 LUZ DE DESTELLADOR



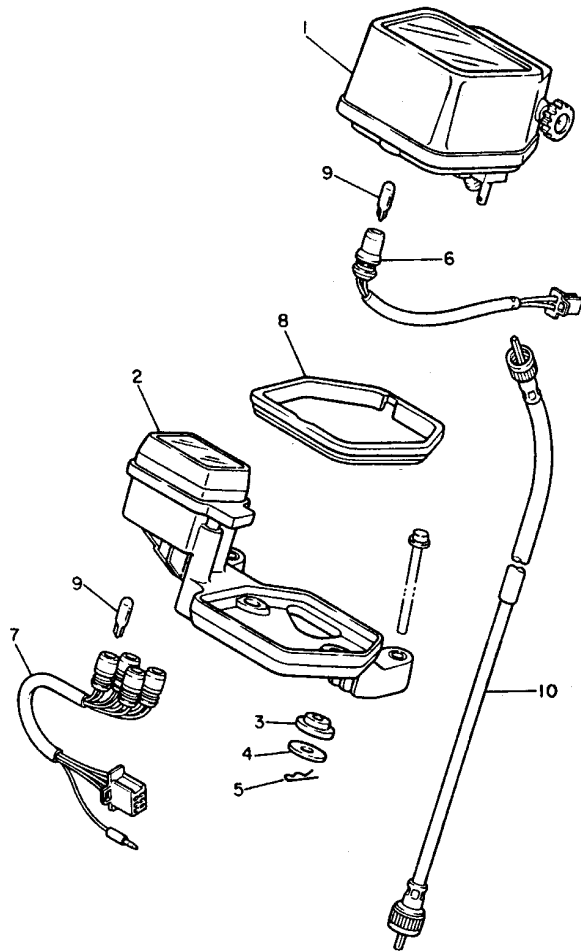
REF. NO.	PIEZAS NO.	DESCRIPCION	CANTIDAD	SUMARIO
1	3TB-83310-00	DESTELLADOR DE LUZ DELANT.	1	
2	47J-83312-00	.LENTE DE DESTELLADOR	1	
3	306-83311-40	.BOMBILLA (12V-21W)	1	
4	97706-40620	.TORNILLO, rosca chapa	2	
5	3TB-83320-00	DESTELLADOR DE LUZ DELANT.	1	
6	47J-83322-00	.LENTE DE INTERMITENTE 2	1	
7	306-83311-40	.BOMBILLA (12V-21W)	1	
8	97706-40620	.TORNILLO, rosca chapa	2	
9	18G-83365-00	TAPON	2	
10	3CK-83330-00	DESTELLADOR DE LUZ TRAS.COMPL.	1	
11	2KF-83332-00	.LENTE DE DESTELLADOR	1	
12	97706-40620	.TORNILLO, rosca chapa	1	
13	47J-83313-00	.EMPAQUE DE LENTE DESTELLADOR	1	
14	306-83311-40	.BOMBILLA (12V-21W)	1	
15	3TB-83368-00	SOPORTE DE DESTELLADOR 1	1	
16	3CK-83340-00	DESTELLADOR DE LUZ TRAS.COMPL.	1	
17	2KF-83342-00	.LENTE DE DESTELLADOR	1	
18	97706-40620	.TORNILLO, rosca chapa	1	
19	47J-83313-00	.EMPAQUE DE LENTE DESTELLADOR	1	
20	306-83311-40	.BOMBILLA (12V-21W)	1	
21	95311-12700	TUERCA DE REGLAJE	4	
22	3TB-83369-00	SOPORTE DE DESTELLADOR 2	1	
23	95806-08014	TORNILLO	2	
24	10V-83365-00	TAPON	2	



3TB351-0350

E10

FIG. 36 MEDIDOR



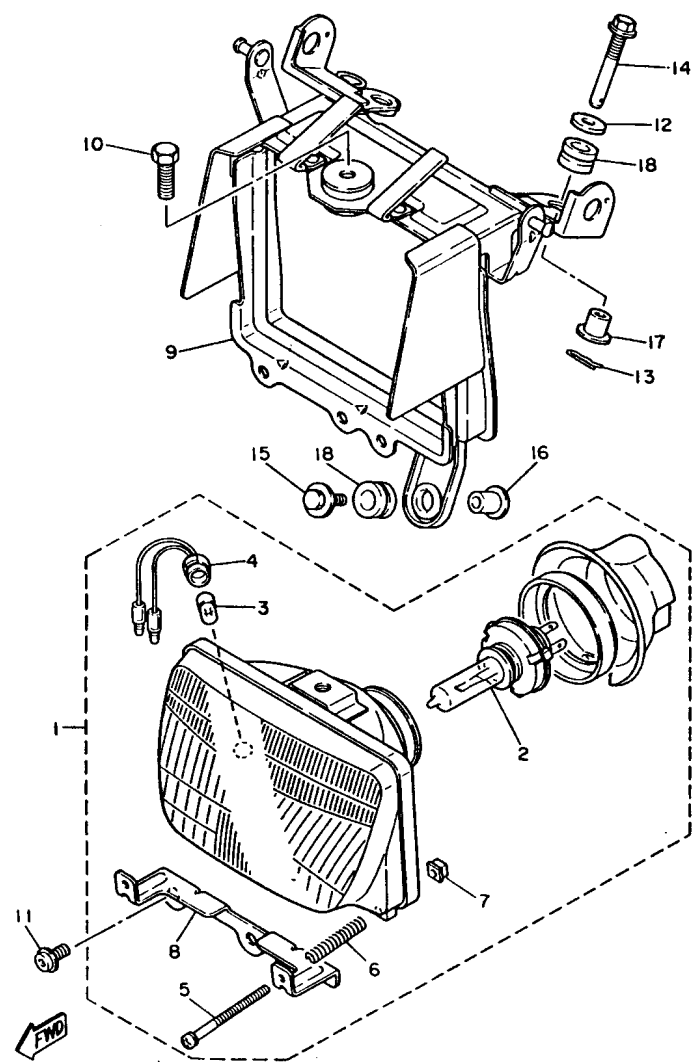
  
3TB351-0360

REF. NO.	PIEZAS NO.	DESCRIPCION	CANTIDAD	SUMARIO
1	3TB-83570-00	VELOCIMETRO COMPLETO	1	KPH
2	3TB-8355A-10	SOPORTE DE MEDIDOR	1	
3	1M1-83526-00	AMORTIGUADOR 2	2	
4	90201-05033	ARANDELA PLANA	2	
5	90468-10050	PRESILLA	2	
6	3TB-83536-00	ENCASTRE DE MEDIDOR	1	
7	3TB-83520-00	ENCASTRE COMPLETO	1	
8	5Y1-83513-00	AMORTIGUADOR	1	
9	4G1-84744-00	BOMBILLA (12V-3.4W)	5	
10	3ET-83550-01	CABLE DE VELOCIMETRO COMPLETO	1	

E11



FIG. 37 FARO DELANTERO



3TB300-3370

REF. NO.	PIEZAS NO.	DESCRIPCION	CANTIDAD	SUMARIO
1	3TB-84320-10	LENTE COMPLETO	1	
2	2F9-84314-00	.BOMBILLA(12V-60/55W)	1	HALOGEN
3	4E2-84347-00	.BOMBILLA (12V-4W)	1	
4	3TB-84312-00	.ENCASTRE	1	
5	3TB-84325-00	.TORNILLO ACCESORIO DE ARO	2	
6	341-84332-60	.RESORTE DE TORNILLO	2	
7	198-84334-60	.TUERCA DE AJUSTE	2	
8	3TB-8431R-00	.SOPORTE	1	
9	3TB-84311-00	CUERPO DE FARO DELANTERO	1	
10	3TB-84372-01	PERNO APOYO DE LAMPARA	1	
11	3TB-84329-00	PERNO MARIPOSA 1	2	
12	90202-06013	ARANDELA DE PLANA	2	
13	90468-12120	PRESILLA	2	
14	3TB-84137-00	PERNO ESPECIAL	2	
15	90119-06097	TORNILLO CON ARANDELA	1	
16	90387-06388	CASQUILLO CON VALONA	1	
17	90387-07391	CASQUILLO CON VALONA	2	
18	90480-14023	ANILLO PROTECTOR	3	

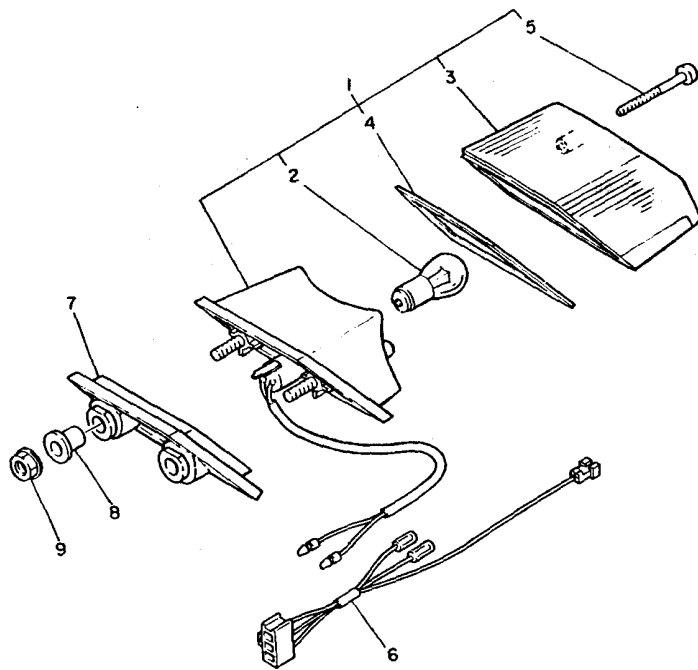


FIG. 38 LUZ DE COLA

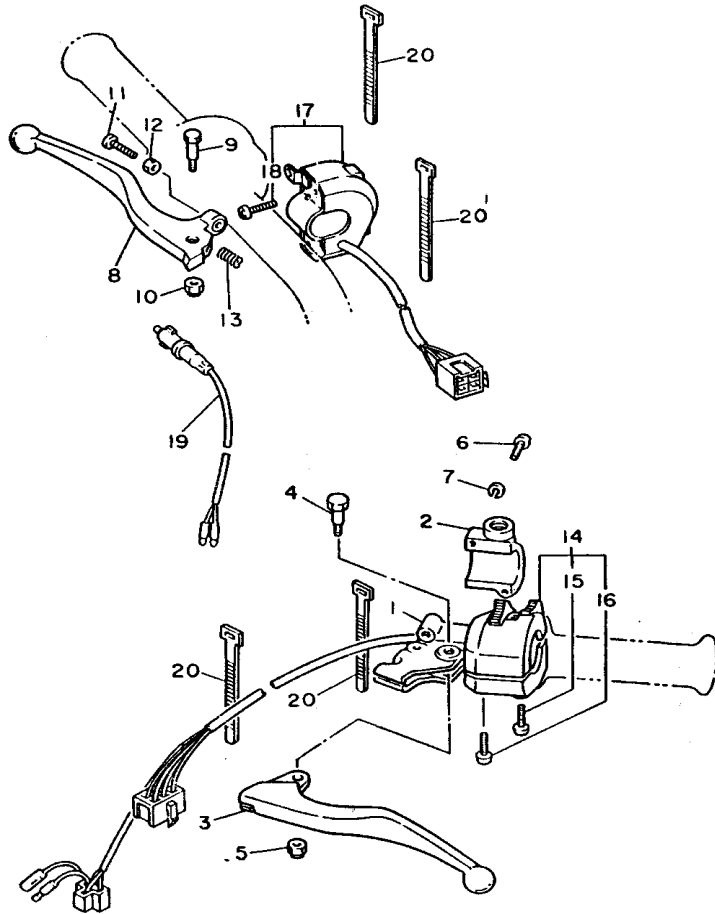
REF. NO.	PIEZAS NO.	DESCRIPCION	CANTIDAD	SUMARIO
1	1XL-84710-E0	CONJT. FARO TRASERO	1	
2	31L-84714-00	.BOMBILLA (12V-21/5W)	1	
3	53V-84721-40	.LENTE DE FARO TRASERO	1	
4	34Y-84723-E0	.EMPAQUE LENTE FARO TRASERO	1	
5	97706-40530	.TORNILLO, rosca chapa	2	
6	3TB-84717-00	CABLE DE FARO TRASERO	1	
7	34X-84527-00	AMORTIGUADOR	1	
8	90387-07391	CASQUILLO CON VALONA	2	
9	95701-06500	TUERCA DE SUJECCION	2	



3TB351-0380

E13

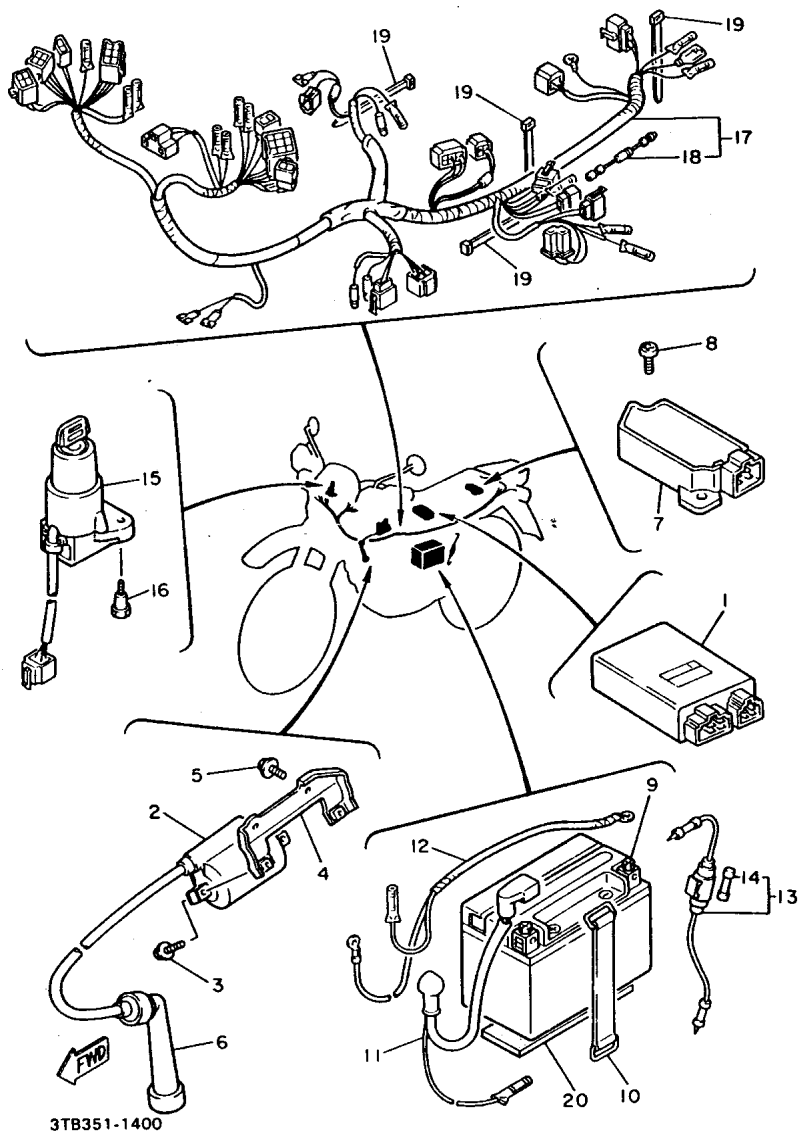
FIG. 39 INTERRUPTOR DE MANIJA . PALANCA



REF. NO.	PIEZAS NO.	DESCRIPCION	CANTIDAD	SUMARIO
1	1LN-82911-00	SOPORTE DE LEVA 1	1	
2	33G-82913-00	SOPORTE DE LEVA INFERIOR 1	1	
3	3FY-83912-01	PALANCA 1	1	
4	90109-06799	PERNO	1	
5	95616-06100	TUERCA U	1	
6	98506-05020	TORNILLO, de cabeza cruzada	2	
7	92906-05100	ARANDELA, plana	2	
8	3YR-83922-00	PALANCA 2	1	
9	90109-062A8	PERNO	1	
10	95616-06100	TUERCA U	1	
11	90149-06153	TORNILLO DE REGLAJE	1	
12	90170-06010	TUERCA	1	
13	90501-10312	RESORTE DE COMPRESION	1	
14	3TB-83972-00	INTERRUPTOR DE MANIJA 4	1	
15	98506-05030	TORNILLO, de cabeza cruzada	1	
16	98506-05035	TORNILLO, de cabeza cruzada	1	
17	4DW-83975-00	INTERRUPTOR MANIJA 2	1	
18	98506-05018	TORNILLO, de cabeza cruzada	2	
19	34X-83980-01	INTERRUP.PARADA DELANTERO	1	
20	437-83936-01	BANDA DE CABLE DE INTERRUPTOR	4	

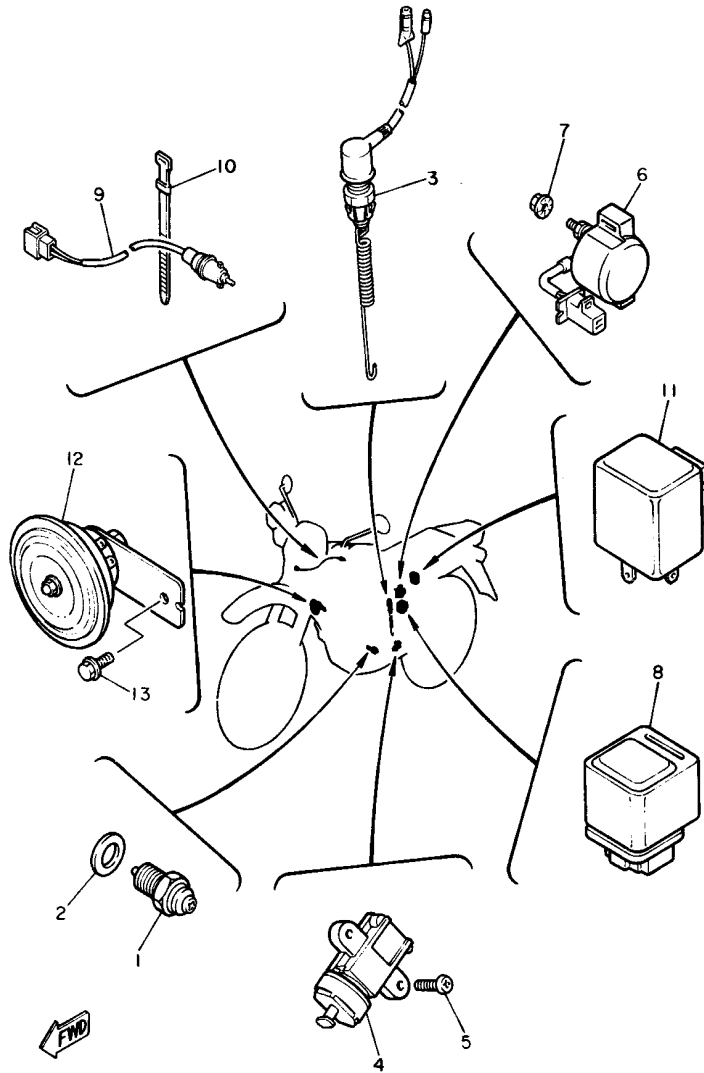
FWD  
3TB300-3390

FIG. 40 EQUIPO ELECTRICO 1



REF. NO.	PIEZAS NO.	DESCRIPCION	CANTIDAD	SUMARIO
1	3TB-82305-00	UNIDAD DE ENCENDIDO COMPLETA	1	
2	3SX-82310-00	BOBINA DE ENCENDIDO COMPLETA	1	
3	97021-05020	PERNO	2	
4	3TB-82316-00	SOPORTE BOBINA ENCENDIDO	1	
5	95811-06010	TORNILLO DE REBORDE	2	
6	371-82370-00	TAPON DE BUJIA COMPLT	1	
7	47X-81960-A2	RECTIFICADOR Y REGULADOR	1	
8	98501-06012	TORNILLO DE CABEZA CRUZADA	2	
9	3PK-82100-00	BATERIA COMP.(YTX9-BS 12V-8AH)	1	
10	120-82131-00	TIRANTE DE BATERIA	1	
11	3TB-82115-00	CABLE CONDUCTOR POSITIVO	1	
12	3TB-82116-00	CABLE CONDUCTOR NEGATIVO	1	
13	2UJ-82150-01	PORTA-FUSIBLES COMPLETO	1	
14	148-82151-00	.FUSIBLE (20A)	1	
15	3TB-82501-10	LLAVE DE IGNICION COMPLT	1	
16	90109-06614	PERNO	2	
17	3TB-82590-01	CONJUNTO DE CABLES	1	
18	3K7-81980-00	.RECTIFICADOR 2	1	
19	12R-82591-00	BANDA	4	
20	5X2-24183-00	AMORTIGUADOR DE MONTAJE 3	1	

FIG. 41 EQUIPO ELECTRICO 2



REF. NO.	PIEZAS NO.	DESCRIPCION	CANTIDAD	SUMARIO
1	2H7-82540-00	INTERRUPTOR NEUTRAL COMPL	1	
2	90430-10171	JUNTA	1	
3	34L-82530-02	INTERRUPTOR DE PARADA COMPLETO	1	
4	3LD-82566-00	INTERRUPTOR	1	
5	98506-05016	TORNILLO, de cabeza cruzada	2	
6	3AY-81940-00	CONJUNTO ARRANCADOR RELEVO	1	
7	95701-06500	TUERCA DE SUJECCION	2	
8	12R-81950-01	RELE COMPLETO	1	
9	2GV-82917-00	INTERRUPTOR	1	
10	25G-83936-01	BANDA DE CABLE DE INTERRUPTOR	1	
11	34L-83350-20	RELE DE DESTELLADOR COMPL.	1	
12	3TB-83371-00	BOCINA	1	
13	95026-06010	TORNILLO DE FIJACION	1	

3TB351-0410

F2