

CATALOGO DE REPUESTOS

XV250 (5LT1) COLOMBIA

YAMAHA
GENUINE
Parts & Accessories

105LT-261S1

PROLOGO

Este Catálogo de Repuestos corresponde a las piezas para el(los) modelo(s) del recuadro siguiente. Al formular el pedido de repuestos, se ruega citar este Catálogo de Repuestos y especificar correctamente los números de parte y los nombres de parte.

XV250(5LT1)

1. Las modificaciones y agregados que se hayan realizado después de la edición de este Catálogo de Repuestos, serán anunciados en las Informaciones de Recambios Yamaha.
2. Abreviaciones
En este Catálogo de Repuestos se emplean las siguientes abreviaciones.
"UR" Usar el número de partes especificado
"UN" Usar la cantidad necesaria
"AP" Piezas sustitutivas
"LM" Fabricación local (Partes necesarias que se pedirán localmente)
"F#" No. de bastidor aplicable
3. Las piezas suministradas como conjunto se describen con un punto (.) que precede al nombre de la pieza como se indica a continuación.

EJEMPLO

CONJUNTO CARBURADOR

.INYECTOR, piloto

.BOQUILLA, principal

4. Cantidad de componentes de un conjunto
La numeración que aparece a la derecha de cada descripción, indica la cantidad de piezas por cada unidad de conjunto.

EJEMPLO

PIEZAS NO.	DESCRIPCION	CANT.	OBSERVACION
2F5-83310-60	ENSAMBLAJE DE LA LUZ	2	
115-83311-60	.BOMBILLA (6V-1 8W)	1	
1M1-83309-60	.REFLECTOR	1	

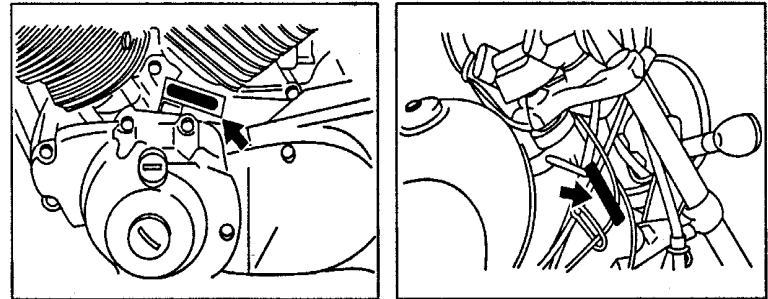
5. Los colores de los componentes se indican como sigue en la columna de "OBSERVACIONES".

EJEMPLO

PIEZAS NO.	DESCRIPCION	CANT.	OBSERVACION
2N4-24110-00-X5	.COMP. DEL TANQUE	2	MXR
3J1-24240-10	.GRAFICO, DEL TANQUE	1	para MXR

6. Números de Serie y Códigos de Color aplicables

No. de Serie del motor.
No. de Serie del bastidor



Código de Color	Nombre del Color	Abreviación
006M	STAR SILVER	SS
00JY	MIYABI MAROON	MYM

7. Debe tenerse en cuenta que las ilustraciones sirven como guía para la búsqueda de las referencias y no deben usarse para el montaje. Durante el montaje, se recomienda usar el manual de Taller correspondiente.
8. EL asterisco (*) antes del número de referencia indica los elementos modificados después de la primera edición.

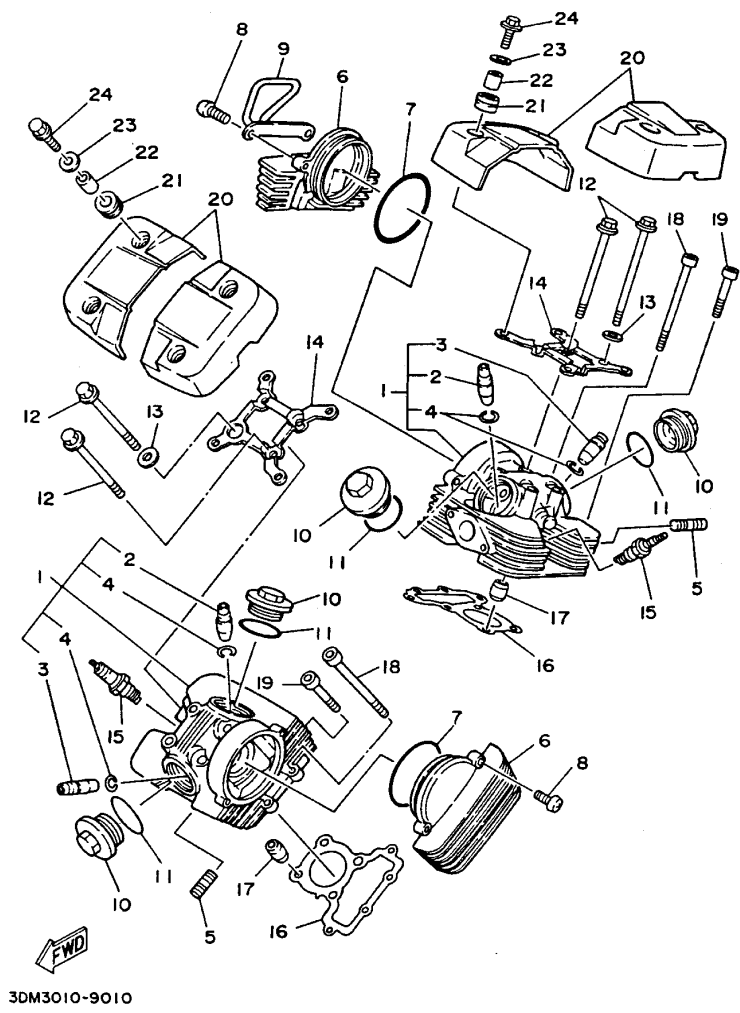
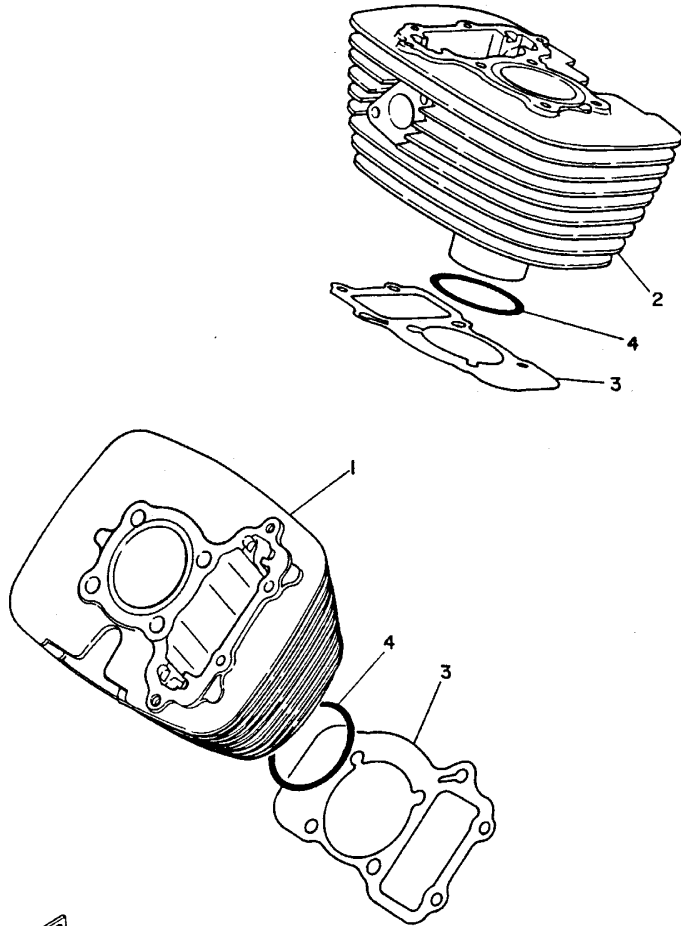


FIG. 1 CULATA DE CILINDRO

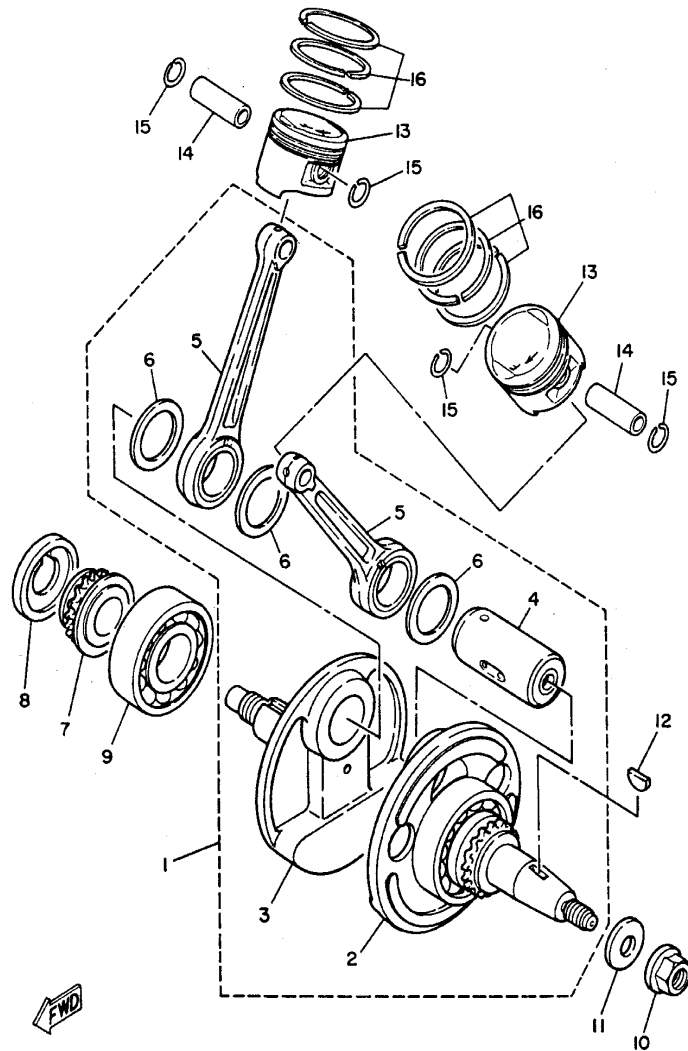
REF. NO.	CODIGO NO.	DESCRIPCION	SLT1				OBSERVACION
1	2UJ-11102-00	CULATA DE CILINDRO COMPLETA	2				
2	2UJ-11133-10	.GUIA VALV.DE ADM.	1				
3	22F-11134-10	.GUIA VALV.DE ESC.	1				
4	93440-10109	.BOLA	2				
5	90116-06228	ESPARRAGO	4				
6	2UJ-11185-01	CUBIERTA CULATA CIL.LAT.1	2				
7	93210-78544	ANILLO O	2				
8	98507-06025	TORNILLO DE CABEZA CON PLANA	4				
9	2UJ-11152-00	SOPORTE DE CULATA DE CINDRO CU	1				
10	22F-11186-00	CUBIERTA CULATA CIL.LAT.2	4				
11	93210-44704	ANILLO O	4				
12	90105-08324	TORNILLO CON ARANDELA	8				
13	90201-08609	ARANDELA PLANA	2				
14	2UJ-11142-01	SOPORTE DE CULATA DE CINDRO CU	2				
15	94701-00372	BUJIA (NGK CR6HSA)	2				UR
	94701-00283	BUJIA (ND U20FSR-U)	2				UR
16	2UJ-11181-01	JUNTA, DE CULATA 1	2				
17	99530-10114	PASADOR, DE ESPIGA	4				
18	91317-06110	PERNO	4				
19	91317-06040	PERNO	4				
20	3DM-11186-01	CUBIERTA CULATA CIL.LAT.2	4				
21	90480-13018	TAPON	8				
22	90387-066M3	CASQUILLO CON VALONA	8				
23	90201-06071	ARANDELA PLANA	8				
24	95024-06020	PERNO, DE BRIDA	8				

FIG. 2 CILINDRO




3LS1332-9020

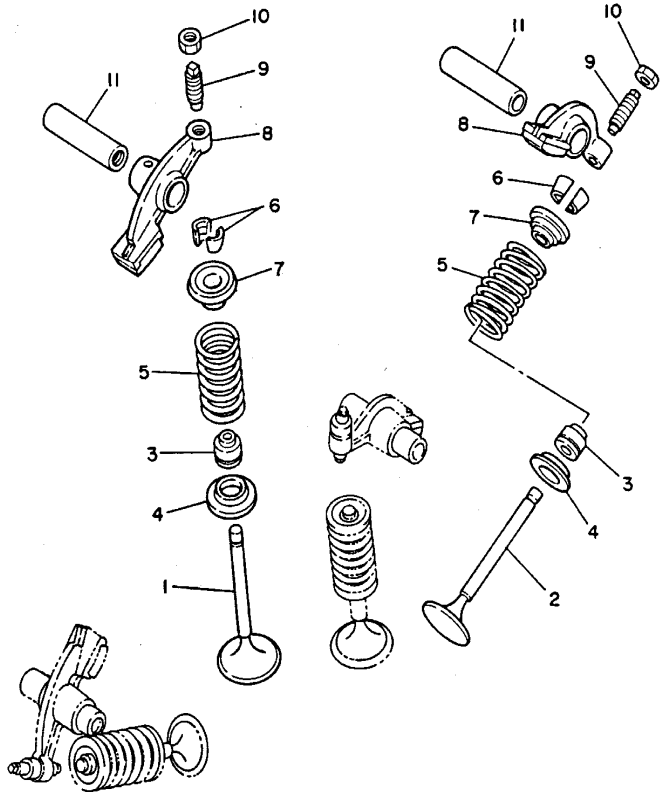
REF. NO.	CODIGO NO.	DESCRIPCION	SLT1			OBSERVACION
1	2UJ-11310-01	CILINDRO	1			
2	2UJ-11320-01	CILINDRO 2	1			
3	3DM-11351-00	JUNTA, DE CILINDRO	2			
4	93210-53679	ANILLO O	2			



3DM010-8030

FIG. 3 CIGUENAL, PISTON

REF. NO.	CODIGO NO.	DESCRIPCION	S/LT			OBSERVACION
1	2UJ-11400-00	CIGUENAL COMPLETO	1			
2	2UJ-W1141-00	.MANIVELA 1	1			
3	2UJ-11422-00	.MANIVELA 2	1			
4	2UJ-11681-00	.PASADOR MANIVELA 1	1			
5	2UJ-11651-00	.BIELA	2			
6	90209-31300	.ARANDELA DE SEPARACION	3			
7	2UJ-1154A-00	CATALINA CADENA DE LEVA 2	1			
8	2UJ-11478-00	COLLAR	1			
9	93306-30611	COJINETE	1			
10	90179-12248	TUERCA	1			
11	90201-12191	ARANDELA PLANA	1			
12	90280-05048	CUNA WOODRUFF	1			
13	2UJ-11631-00-A0	PISTON(STD)	2			
	2UJ-11636-00	PISTON (0.50MM O/S)	2			AP
	2UJ-11638-00	PISTON (1.00MM O/S)	2			AP
14	22K-11633-01	PASADOR, PISTON	2			
15	93450-14088	BOLA	4			
16	50M-11610-00	JUEGO DE AROS (NORMA)	2			
	50M-11610-20	JUEGO DE AROS (0.50MM O/S)	2			AP
	50M-11610-40	JUEGO DE AROS (1.00MM O/S)	2			AP



3DM010-8040

FIG. 4 VALVULA

REF. NO.	CODIGO NO.	DESCRIPCION	SLT			OBSERVACION
1	50M-12111-00	VALVULA DE ADMISION	2			
2	50M-12121-01	VALVULA DE ESCAPE	2			
3	22F-12119-01	SELLO DE ACEITE VALVULA	4			
4	22F-12116-00	ASIENTO RESORTE DE VALVULA	4			
5	2UJ-12114-00	RESORTE VALVULA EXTERIOR	4			
6	22F-12118-01	SEGURO DE VALVULA	8			
7	22F-12117-02	RETEN RESORTE DE VALVULA	4			
8	50M-12151-00	BRAZO DE BALANCIN DE VALVULA	4			
9	22F-12159-00	TORNILLO DE AJUSTE DE VALVULA	4			
10	90170-05302	TUERCA	4			
11	22F-12156-00	EJE DE BALANCIN	4			

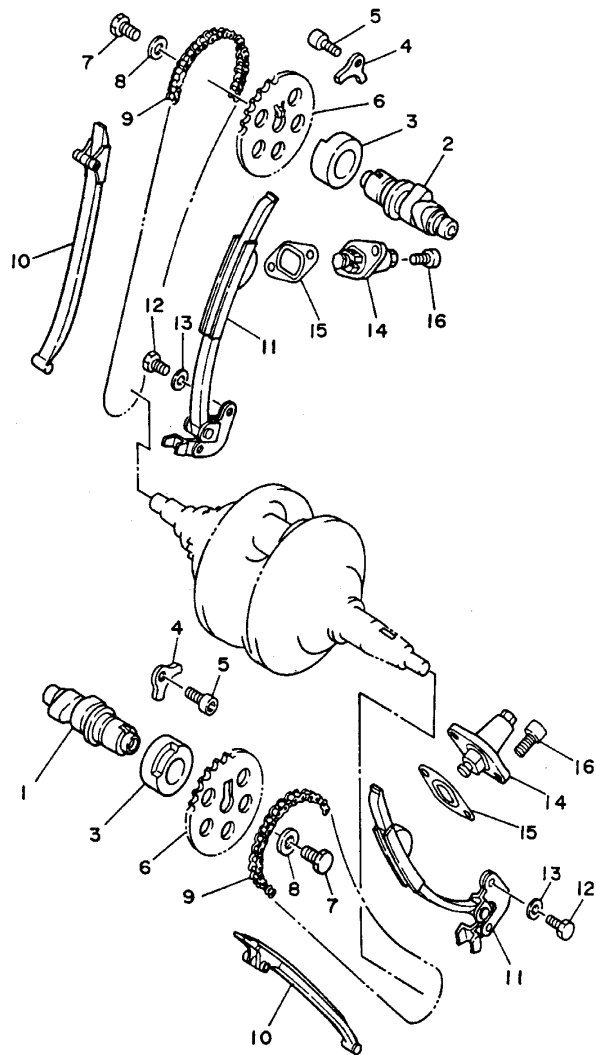
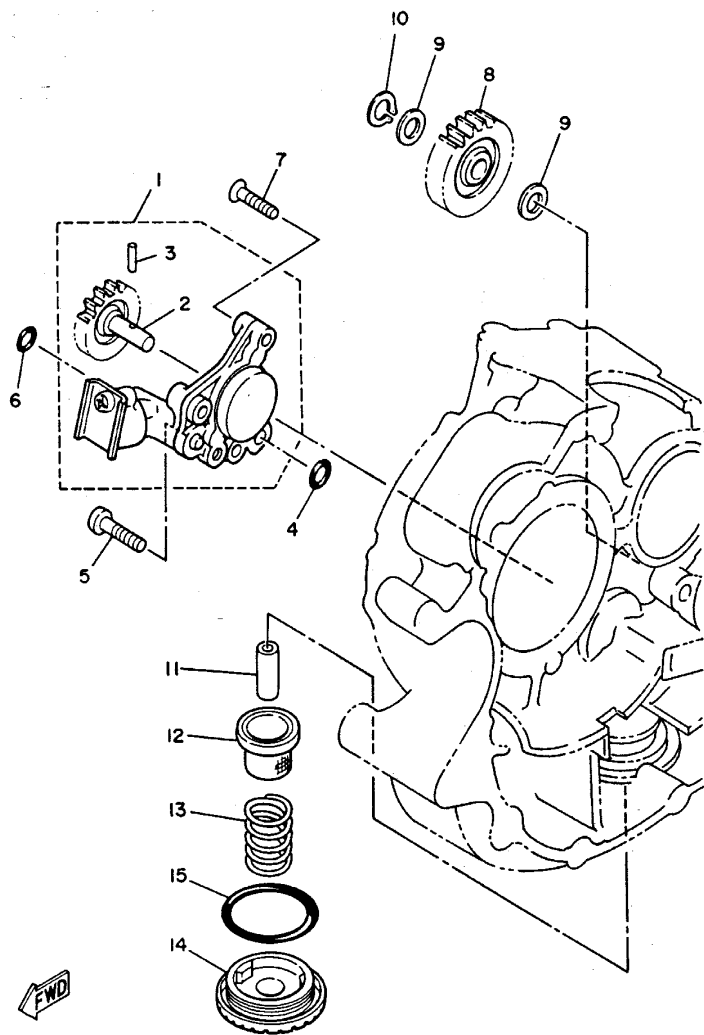


FIG. 5 ARBOL DE LEV. CADENA

REF. NO.	CODIGO NO.	DESCRIPCION	UNID.				OBSERVACION
1	2UJ-12171-00	ARBOL DE LEVAS 1	1				
2	2UJ-12181-00	ARBOL DE LEVAS 2	1				
3	90381-22070	BUJE SOLIDO	2				
4	2UJ-1111F-00	PLACA	2				
5	91317-06012	PERNO	2				
6	2UJ-12176-00	CATALINA DE CADENA	2				
7	90101-08590	TORNILLO	2				
8	90201-08326	ARANDELA PLANA	2				
9	94580-25110	CADENA	2				
10	2UJ-12231-00	TOPE DE GUIA 1	2				
11	2UJ-12241-00	TOPE DE GUIA 2	2				
12	97027-06012	PERNO	4				
13	92907-06600	ARANDELA	4				
14	2UJ-12210-01	TENSOR CADENA DE LEVA	2				
15	4RF-12213-00	EMPAQUE DE CAJA TENSOR	2				
16	91314-06016	PERNO	4				

FWD
3DMO10-8050

FIG. 6 BOMBA DE ACEITE

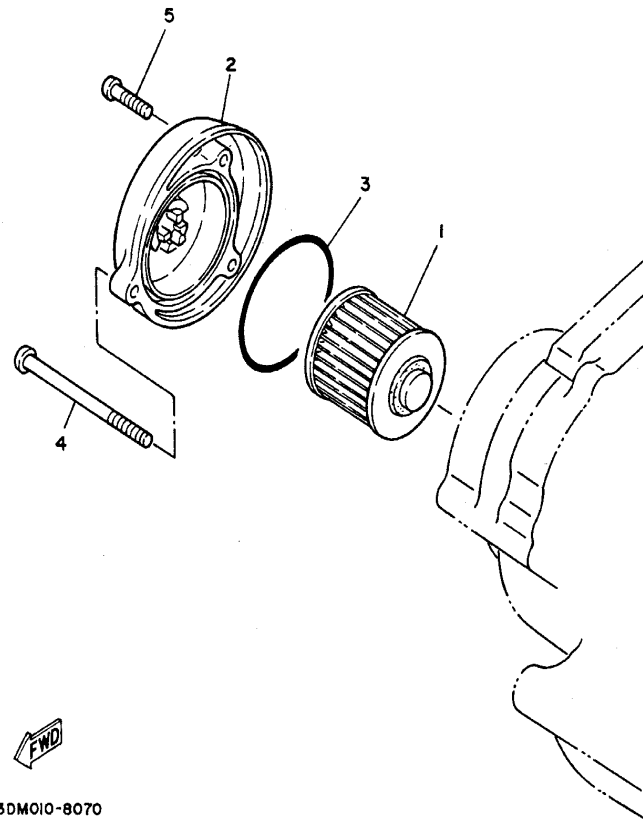


3DM010-8060

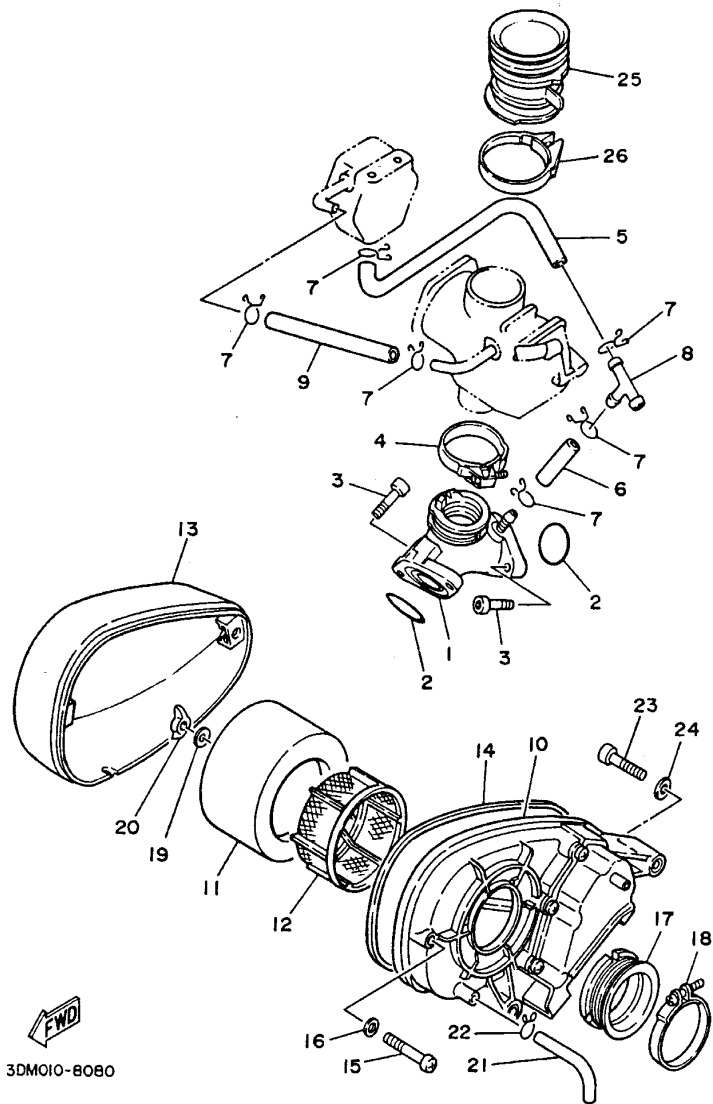
REF. NO.	CODIGO NO.	DESCRIPCION	SLT1				OBSERVACION
1	2UJ-13300-00	BOMBA DE ACEITE COMPLETA	1				
2	3Y6-13326-01	.ENGRANAJE IMPULSOR, BOMBA 23T	1				
3	93603-12030	.PASADOR DE CLAVIJA	1				
4	93210-10096	ANILLO O	1				
5	98507-06025	TORNILLO DE CABEZA CON PLANA	2				
6	93210-06245	ANILLO O	1				
7	98707-06025	TORNILLO DE CABEZA PLANA	1				
8	2UJ-13341-00	ENGRENAGE NEUTRO DE BOMBA	1				
9	90201-10119	ARANDELA PLANA	2				
10	99009-10400	PRESILLA REDONDA	1				
11	3Y1-13416-01	TUBO DE ACEITE 1	1				
12	51Y-13411-00	FILTRO DE ACEITE	1				
13	90501-18576	RESORTE DE COMPRESION	1				
14	30X-15351-00	TAPON DE DRENAJE	1				
15	93210-347A1	ANILLO O	1				

FIG. 7 FILTRO ACEITE

REF. NO.	CODIGO NO.	DESCRIPCION	SLT.		OBSERVACION
1	4X7-13440-01	ELEMENTO FILTRO DE ACEITE	1		
2	3DM-13447-00	TAPA DEL ELEMENTO	1		
3	93210-64297	ANILLO O	1		
4	98504-06090	TORNILLO DE CABEZA CON PLANA	1		
5	98504-06025	TORNILLO DE CABEZA CON PLANA	2		



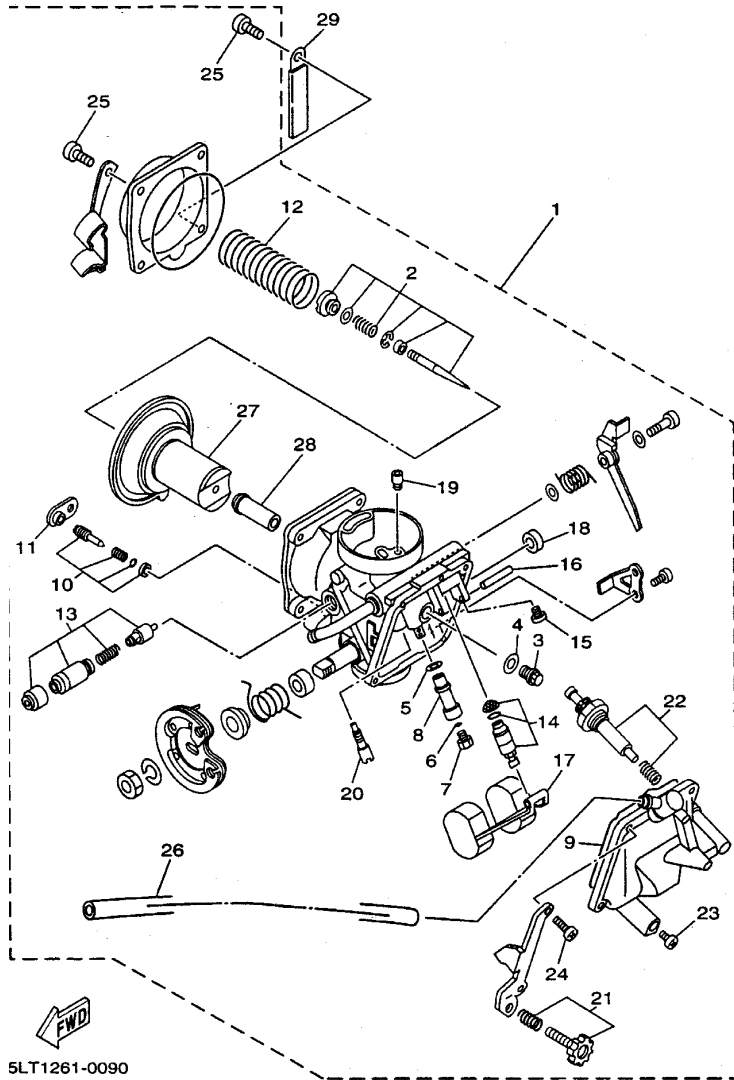
FWD
3DM010-8070



3DM010-8080

FIG. 8 ADMISION

REF. NO.	CODIGO NO.	DESCRIPCION	SLT1				OBSERVACION
1	2UJ-13586-00	TOBERA DE CARBURADOR 1	1				
2	93210-30611	ANILLO O	2				
3	91317-06020	PERNO	4				
4	1HX-13575-00	BANDA	1				
5	2UJ-13978-00	TUBO, REGULADOR	1				
6	90445-11763	TUBO	1				
7	90467-10041	PRESILLA	6				
8	90413-07007	UNION	1				
9	90445-117F0	TUBO	1				
10	2UJ-14401-00	CAJA DE FILTRO DE AIRE COMPL.	1				
11	2UJ-14451-00	ELEMENTO DEL FILTRO DEL AIRE	1				
12	2UJ-14458-00	GUIA	1				
13	2UJ-14422-00	TAPA CAJA DE FILTRO 2	1				
14	2UJ-14452-00	SELLO	1				
15	98507-06040	TORNILLO DE CABEZA CON PLANA	2				
16	92907-06600	ARANDELA	2				
17	2UJ-14485-00	TUBO DE UNION	1				
18	90460-54111	BRIDA, DE UNION	1				
19	90201-05036	ARANDELA PLANA	1				
20	90175-05005	TUERCA MARIPOSA	1				
21	2UJ-14419-00	TUBO	1				
22	90467-11106	PRESILLA	1				
23	91317-06025	PERNO	2				
24	92907-06600	ARANDELA	2				
25	2UJ-14469-00	EMBUDO PARA AIRE	1				
26	90460-54085	BRIDA, DE UNION	1				

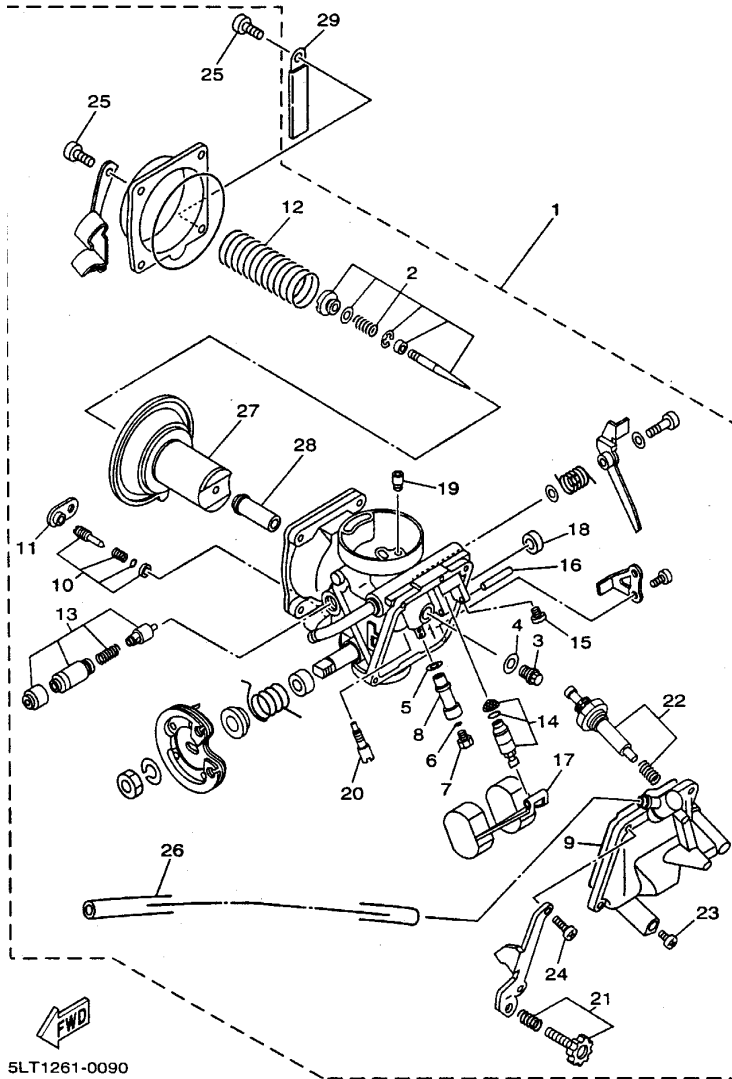


5LT1261-0090

FIG. 9 CARBURADOR

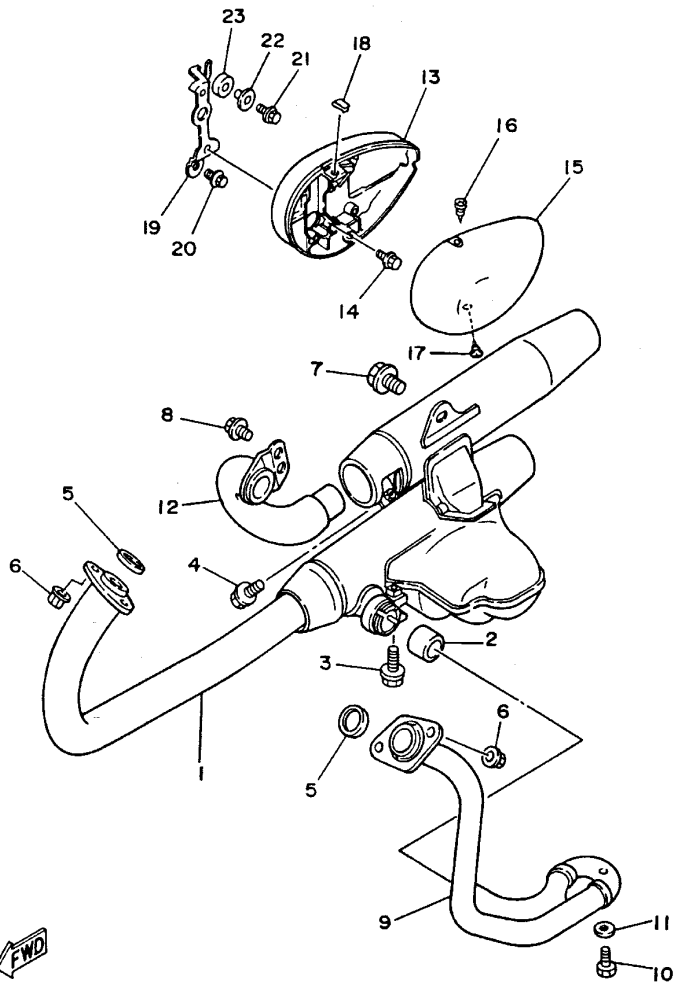
REF. NO.	CODIGO NO.	DESCRIPCION	5LT1				OBSERVACION
1	3DM-14900-10	CARBURADOR COMPLETO	1				
2	3DM-1490J-00	.CJTO. AGUJA	1				
3	1HX-14565-00	.TORNILLO	1				
4	137-14153-00	.ARANDELA SURTIDOR PPAL.	1				
5	1AE-14237-00	.EMPAQUE	1				
6	1AE-14227-00	.ANILLO O	1				
7	620-14231-22	.INYECTOR,PRINCIPAL (#110)	1				
8	1AE-14261-00	.SOSTEN	1				
9	1HX-14147-00	.ANILLO O	1				
10	12R-14105-00	.TORNILLO DE PILOTO	1				
11	22F-14991-00	.TORNILLO	1				
12	1HX-14933-00	.RESORTE DE DIAFRAGMA	1				
13	3DM-1410A-10	.JUEGO DE ARRANQUE	1				
14	3CF-14107-10	.VALVULA DE AGUJA	1				
15	1FN-14565-00	.TORNILLO	1				
16	353-14186-00	.PASADOR DE LA BOYA	1				
17	1HX-14985-00	.BOIA	1				
18	256-14997-00	.SELLO	1				
19	1HX-14231-31	.INYECTOR,PRINCIPAL (#155)	1				
20	22F-14142-17	.SURTIDOR DE RALENTI (# 17.5)	1				
21	1HX-14103-00	.CJTO. TORNILLO DEL RALENTI	1				
22	3DM-14504-01	.VARILLA DE AGUJA	1				
23	12R-14191-00	.TORNILLO, DE DRENAJE	1				
24	98501-04014	.TORNILLO DE CABEZA CON PLANA	2				
25	98501-04012	.TORNILLO DE CABEZA CON PLANA	4				
26	2LH-14197-00	.TUBO RESPIRADERO	1				
27	3BG-14940-00	.DIAFRAGMA COMPLETO	1				

FIG. 9 CARBURADOR



5LT1261-0090

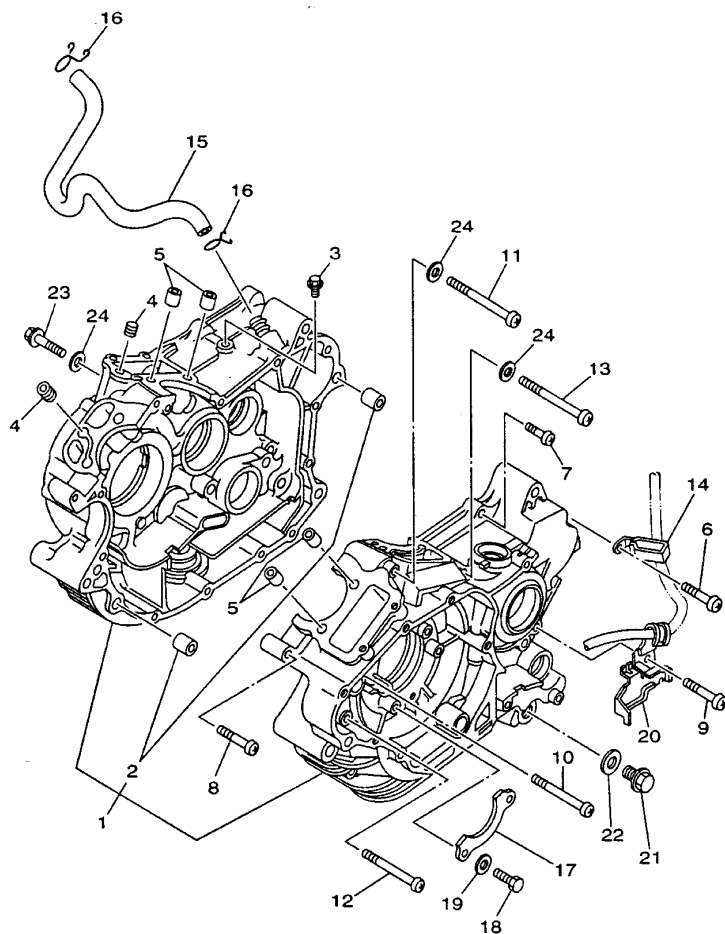
REF. NO.	CODIGO NO.	DESCRIPCION	5LT1			OBSERVACION
28	3DM-14141-30	BOQUILLA PRINCIPAL	1			
29	90461-06087	GRAPA	1			



3DM010-8100

FIG. 10 DESCARGA

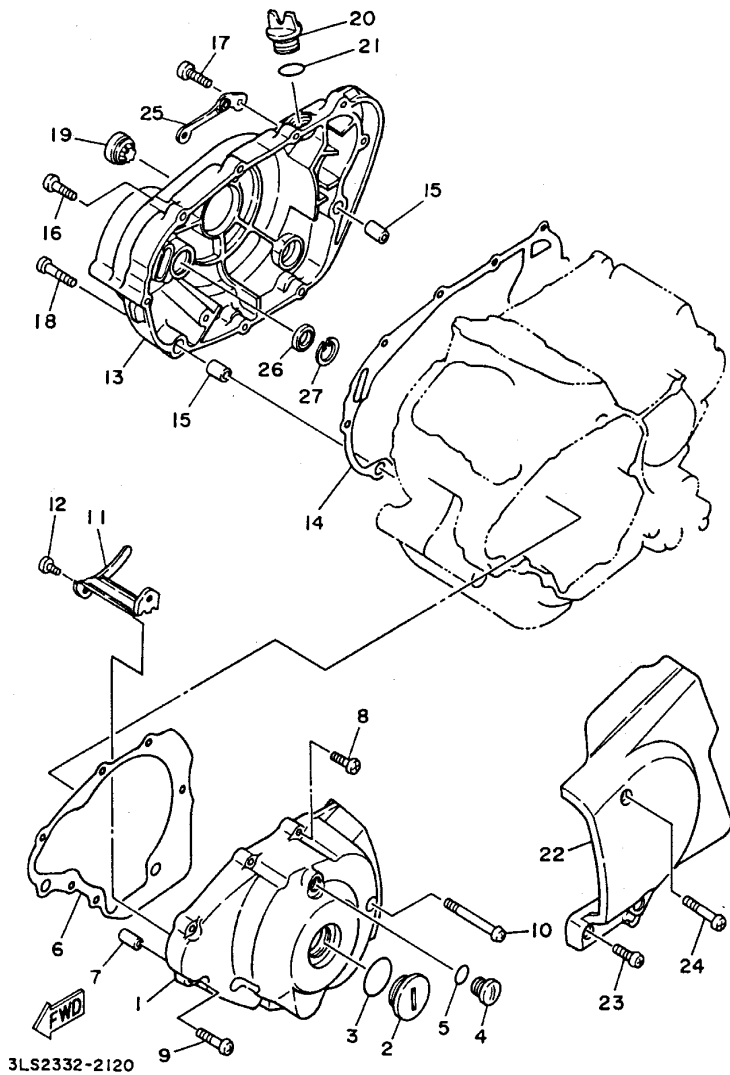
REF. NO.	CODIGO NO.	DESCRIPCION	SLT1				OBSERVACION
1	3DM-14703-12	SILENCIADOR COMPL. 1	1				
2	4FU-14714-00	EMPAQUE DE SILENCIADOR	1				
3	95817-08035	TUERCA DE REBORDE	1				
4	95807-06025	TUERCA DE REBORDE	1				
5	3DM-14613-00	JUNTA, TUBO DE ESCAPE	2				
6	90179-06668	TUERCA	4				
7	95807-10014	TUERCA DE REBORDE	1				
8	95807-08012	TUERCA DE REBORDE	2				
9	2UJ-14621-00	TUBO DE ESCAPE 2	1				
10	90101-06576	TORNILLO	1				
11	92990-06600	ARANDELA	1				
12	2UJ-14631-00	TUBO DE ESCAPE 3	1				
13	2GV-14663-00	PLACA	1				
14	95807-06020	TUERCA DE REBORDE	2				
15	2GV-14603-00	ZAPATA DE CORREDERA	1				
16	97704-40012	TORNILLO ROSCA HEMBRA	1				
17	90163-04003	TORNILLO ROSCA HEMBRA	1				
18	90183-04027	TUERCA DE RESORTE	2				
19	2UJ-14484-00	PLACA	1				
20	95807-06010	TUERCA DE REBORDE	1				
21	95807-06025	TUERCA DE REBORDE	1				
22	90387-07391	CASQUILLO CON VALONA	1				
23	90385-10026	BUJE	1				



FWD
SLT1261-0110

FIG. 11 CARTER

REF. NO.	CODIGO NO.	DESCRIPCION	SLT1			OBSERVACION
1	2UJ-15100-03	CARTER COMPLETO	1			
2	99530-12016	PASADOR, DE ESPIGA	2			
3	90105-06446	TORNILLO CON ARANDELA	1			
4	2UJ-15138-00	BOQUILLA 1	2			
5	99530-10114	PASADOR, DE ESPIGA	4			
6	98504-06030	TORNILLO DE CABEZA CON PLANA	4			
7	98504-06030	TORNILLO DE CABEZA CON PLANA	1			
8	98504-06040	TORNILLO DE CABEZA CON PLANA	1			
9	98507-06060	TORNILLO DE CABEZA CON PLANA	2			
10	98507-06070	TORNILLO DE CABEZA CON PLANA	1			
11	98504-06070	TORNILLO DE CABEZA CON PLANA	1			
12	98507-06080	TORNILLO DE CABEZA CON PLANA	3			
13	98504-06080	TORNILLO DE CABEZA CON PLANA	1			
14	90465-08277	BRIDA	1			
15	2UJ-11166-00	TUBO RESPIRADERO 1	1			
16	90467-14015	PRESILLA	2			
17	2UJ-12279-00	PLACA	1			
18	97027-06012	PERNO	2			
19	92907-06600	ARANDELA	2			
20	90465-08158	BRIDA	1			
21	90340-14132	TORNILLO, DE DRENAJE	1			
22	214-11198-01	EMPAQUE	1			
23	90153-06029	TORNILLO HEXAGONAL	1			
24	90430-06014	JUNTA	3			



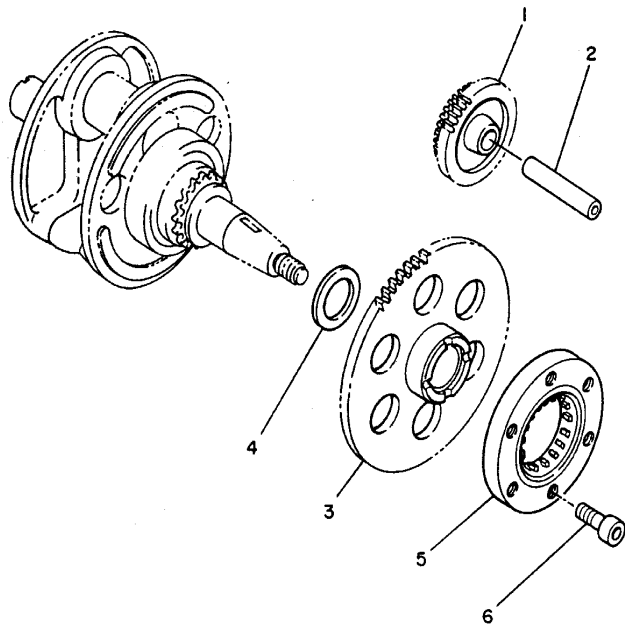
3LS2332-2120

FIG. 12 CUBIERTA DE CARTER 1

REF. NO.	CODIGO NO.	DESCRIPCION	SLT1				OBSERVACION
1	3DM-15411-01	CUBIERTA DE CARTER 1	1				
2	90340-32088	TORNILLO, DE DRENAJE	1				
3	93210-32172	ANILLO O	1				
4	90340-14068	TORNILLO, DE DRENAJE	1				
5	93210-14369	ANILLO O	1				
6	4RF-15451-00	EMPAQ DE CUBIERTA DE CARTER	1				
7	99530-12016	PASADOR, DE ESPIGA	2				
8	98504-06025	TORNILLO DE CABEZA CON PLANA	5				
9	98504-06035	TORNILLO DE CABEZA CON PLANA	2				
10	98504-06070	TORNILLO DE CABEZA CON PLANA	1				
11	90465-06322	BRIDA	1				
12	98507-06010	TORNILLO DE CABEZA CON PLANA	1				
13	3DM-15421-00	TAPA DE CARTER DERECHA	1				
14	4RF-15461-00	JUNTA TAPA CARTER DRCHO	1				
15	99530-12016	PASADOR, DE ESPIGA	2				
16	98504-06025	TORNILLO DE CABEZA CON PLANA	5				
17	90153-06042	TORNILLO HEXAGONAL	2				
18	98504-06035	TORNILLO DE CABEZA CON PLANA	2				
19	3Y1-15361-00	MEDIDOR DE NIVEL	1				
20	3Y1-15363-00	TAPON DE ACEITE	1				
21	93210-19123	ANILLO O	1				
22	3DM-15431-00	CUBIERTA DE CARTER 3	1				
23	98504-06025	TORNILLO DE CABEZA CON PLANA	2				
24	98504-06050	TORNILLO DE CABEZA CON PLANA	1				
25	2UJ-15441-00	SOSTEN DE CABLE DE EMBRAGUE	1				
26	93101-14089	SELLÓ ACEITE	1				
27	99009-25500	PRESILLA REDONDA	1				

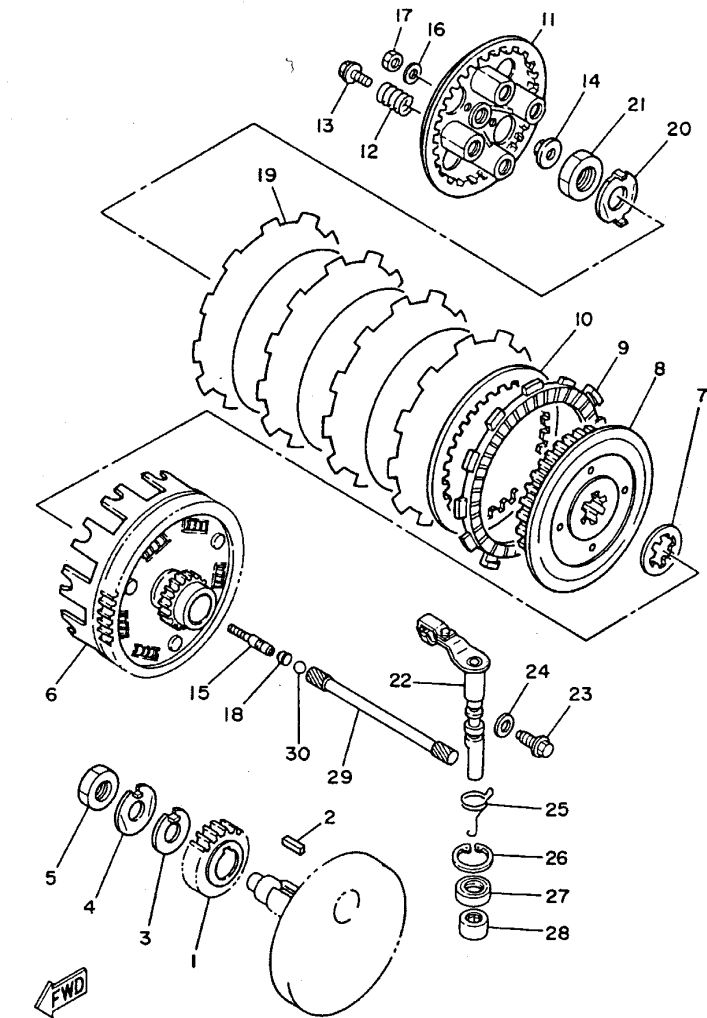
FIG. 13 EMBRAG. DEL ARRANQUE

REF. NO.	CODIGO NO.	DESCRIPCION	ULTI			OBSERVACION
1	2UJ-15512-00	ENGRENAJE NEUTRO	1			
2	5H0-15521-00	EJE 1	1			
3	2UJ-15517-00	ENGRENAJE POSICION 2DA	1			
4	90201-25291	ARANDELA PLANA	1			
5	51Y-15590-01	ENSAMBLE GUIA CADENA ARRANQUE	1			
6	91317-08018	PERNO	3			




3DM010-8130

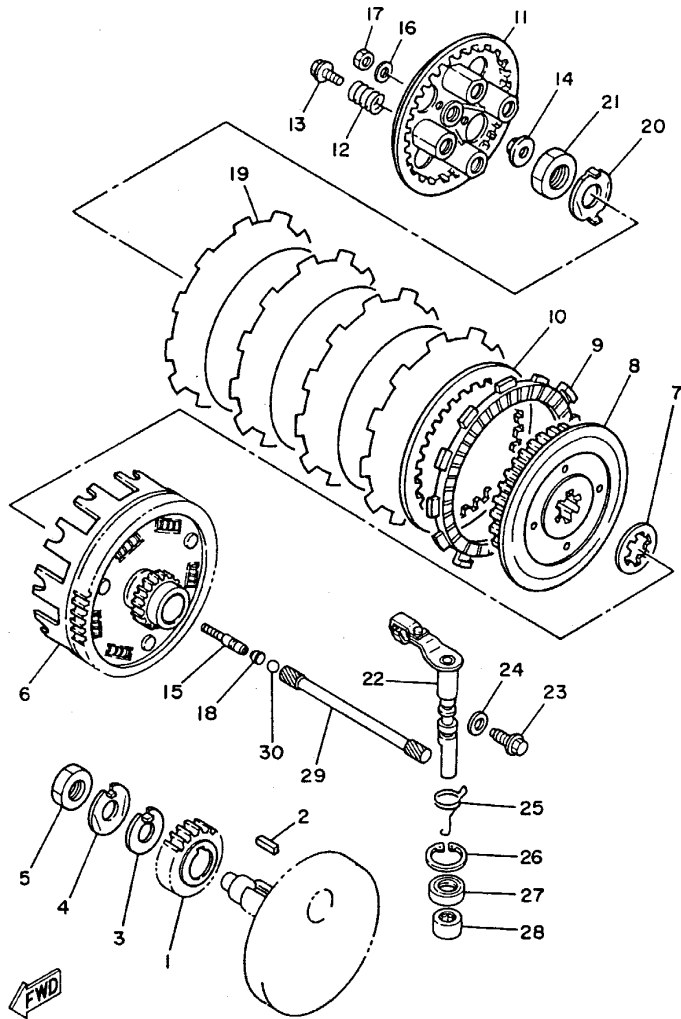
FIG. 14 EMBRAGUE



3LS735I-5140

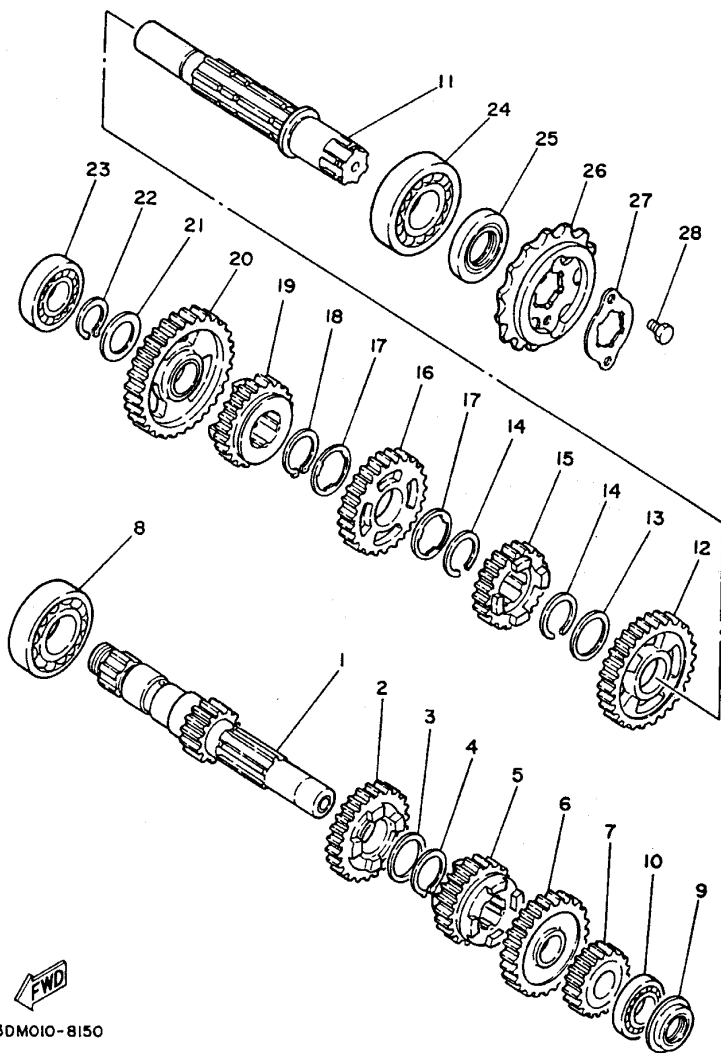
REF. NO.	CODIGO NO.	DESCRIPCION	SLT			OBSERVACION
1	3Y6-16111-03	ENGRANAJE, TRACC. PRIMARIA 23T	1			
2	90282-07023	CHAVETA, RECTA	1			
3	90215-16156	ARANDELA DE CIERRE	1			
4	90215-16222	ARANDELA DE CIERRE	1			
5	90170-16256	TUERCA	1			
6	2UJ-16150-00	CAMPANA DE EMBRAGUE	1			
7	30X-16154-00	ARANDELA, DE EMPUJE 1	1			
8	30X-16371-00	CUBO, DE EMBRAGUE	1			
9	5Y1-16331-01	DISCO, DE FRICCION	4			
10	3J2-16324-00	PLACA DE EMBRAGUE	4			
11	30X-16351-02	PLATO DE PRESION	1			
12	90501-26148	RESORTE DE COMPRESION	4			
13	90159-06016	TORNILLO CON VALONA	4			
14	1W1-16358-01	PLACA DE EMPUJE	1			
15	4DN-16356-00	VARILLA DE EMPUJE 1	1			
16	92907-06200	ARANDELA	1			
17	95307-06600	TUERCA	1			
18	3YX-1635A-00	SELLO VARILLA DE EMPUJE	1			
19	31A-16321-01	PLACA DE FRICCION	1			
20	90215-16320	ARANDELA DE CIERRE	1			
21	90170-16326	TUÉRCA	1			
22	2UJ-16380-00	LEVA DE EMPUJE COMPLETA	1			
23	90149-08067	TORNILLO DE REGLAJE	1			
24	90430-08119	JUNTA	1			
25	90508-14433	RESORTE DE TORSION	1			
26	93420-28055	BOLA	1			
27	93102-14209	SELLO ACEITE	1			

FIG. 14 EMBRAGUE



3LS735I-5140

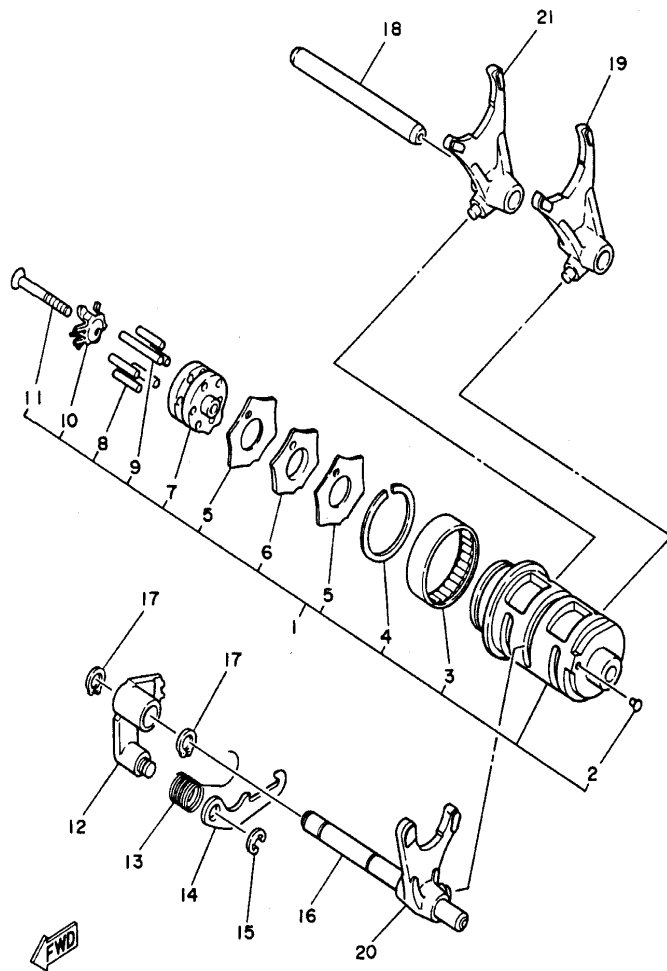
REF. NO.	CODIGO NO.	DESCRIPCION	UNT.				OBSERVACION
28	93315-31428	COJINETE	1				
29	2UJ-16357-00	VARILLA DE EMPUJE 2	1				
30	93511-32017	BOLA	1				
<hr/>							
<hr/>							
<hr/>							
<hr/>							
<hr/>							
<hr/>							
<hr/>							



FWD
3DM010-8150

FIG. 15 TRANSMISION

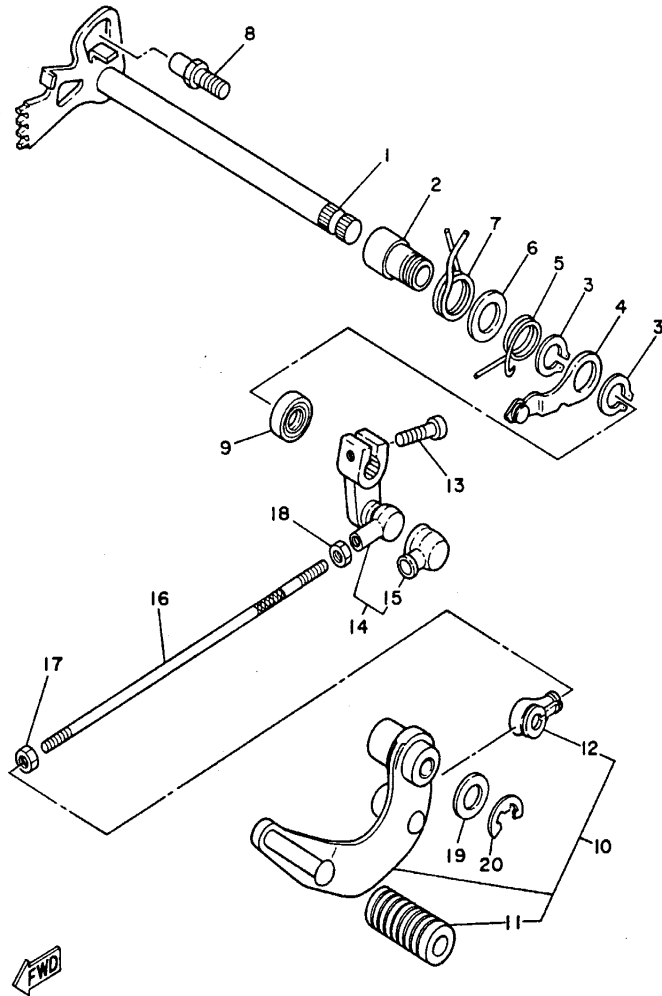
REF. NO.	CODIGO NO.	DESCRIPCION	SLT1				OBSERVACION
1	4DN-17411-00	EJE PRIMARIO	1				
2	3Y1-17141-01	ENGRANAJE PINON DE 4TA (26T)	1				
3	90201-22793	ARANDELA PLANA	1				
4	93410-22039	BOLA	1				
5	3Y1-17131-01	ENGRANAJE PINON DE 3RA (23T)	1				
6	3Y1-17151-01	ENGRANAJE PINON DE 5TA (28T)	1				
7	3Y1-17121-01	ENGRANAJE DE PINON DE 2DA (19T)	1				
8	93306-20501	COJINETE	1				
9	93101-17093	SELLO ACEITE	1				
10	93306-00308	COJINETE	1				
11	3Y1-17402-00	EJE DE TRACCION COMPLETO	1				
12	3Y1-17221-02	ENGRANAJE RUEDA DE 2DA (32T)	1				
13	90201-253K0	ARANDELA DE PLACA (1.0T)	1				
14	93440-25084	BOLA	2				
15	3Y1-17251-01	ENGRANAJE RUEDA DE 5TA (23T)	1				
16	3Y1-17231-02	ENGRANAJE RUEDA DE 3RA (24T)	1				
17	90209-22191	ARANDELA DE SEPARACION	2				
18	99009-25400	PRESILLA REDONDA	1				
19	3Y1-17241-00	ENGRANAJE DE RUEDA 4TA (26T)	1				
20	3Y1-17211-00	ENGRANAJE RUEDA DE 1 RA (37T)	1				
21	90201-20276	ARANDELA, PLACA(1.0T)	1				
22	99009-20400	PRESILLA REDONDA	1				
23	93306-00401	COJINETE (B6004)	1				
24	93306-30525	COJINETE (B6305)	1				
25	93102-25208	SELLO ACEITE	1				
26	3DM-17460-00	CORONA (16T)	1				
27	3Y1-17456-00	SOPORTE DE CORONA	1				



3DM010-8160

FIG. 16 LEVA DE CAMBIO. HORQ

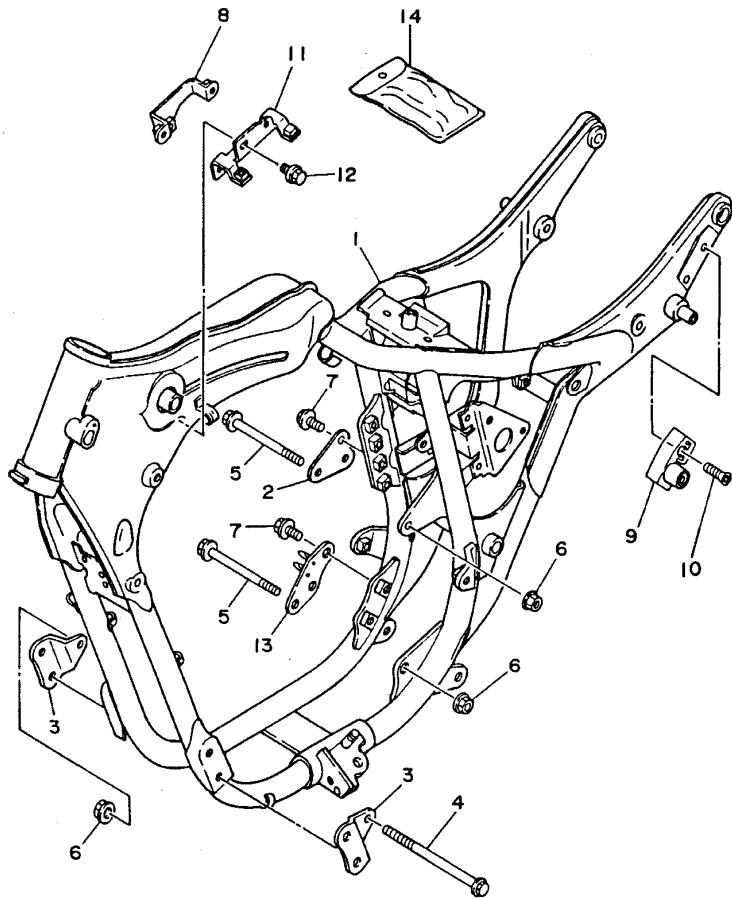
REF. NO.	CODIGO NO.	DESCRIPCION	CANT.		OBSERVACION
1	4DN-18540-00	LEVADEL CAMBIO COMPLETA	1		
2	136-18542-00	.PUNTO MVERTO	1		
3	93315-23612	.COJINETE	1		
4	93440-34025	.BOLA	1		
5	3Y1-18161-00	.GUIA PALANCA DE TOPE	2		
6	3Y1-18141-00	.PLACA DE TOPE	1		
7	3Y1-18185-01	.SEGMENTO DE RETENCION	1		
8	93604-18100	.PASADOR DE CLAVIJA	5		
9	93604-29151	.PASADOR DE CLAVIJA	1		
10	2K9-18561-00	.PLACA LATERAL 1	1		
11	98707-05035	.TORNILLO DE CABEZA PLANA	1		
12	3Y1-18122-00	PALANCA DE 2	1		
13	90508-12430	RESORTE DE TORSION	1		
14	2K7-18151-00	PALANCA DE CAMBIO 3	1		
15	99001-07600	PRESILLA REDONDA	1		
16	4DN-18531-00	BARRA GUIA HORQ. CAMBIO 1	1		
17	99009-10400	PRESILLA REDONDA	2		
18	4SH-18535-00	BARRA GUIA HORQ. CAMBIO 2	1		
19	4DN-18511-00	HORQUILLA DEL CAMBIO 1	1		
20	4DN-18512-00	HORQUILLA DEL CAMBIO 2	1		
21	4DN-18513-00	HORQUILLA DE CAMBIO 3	1		



3LS1332-9170

FIG. 17 EJE DE CAMBIO. PEDAL

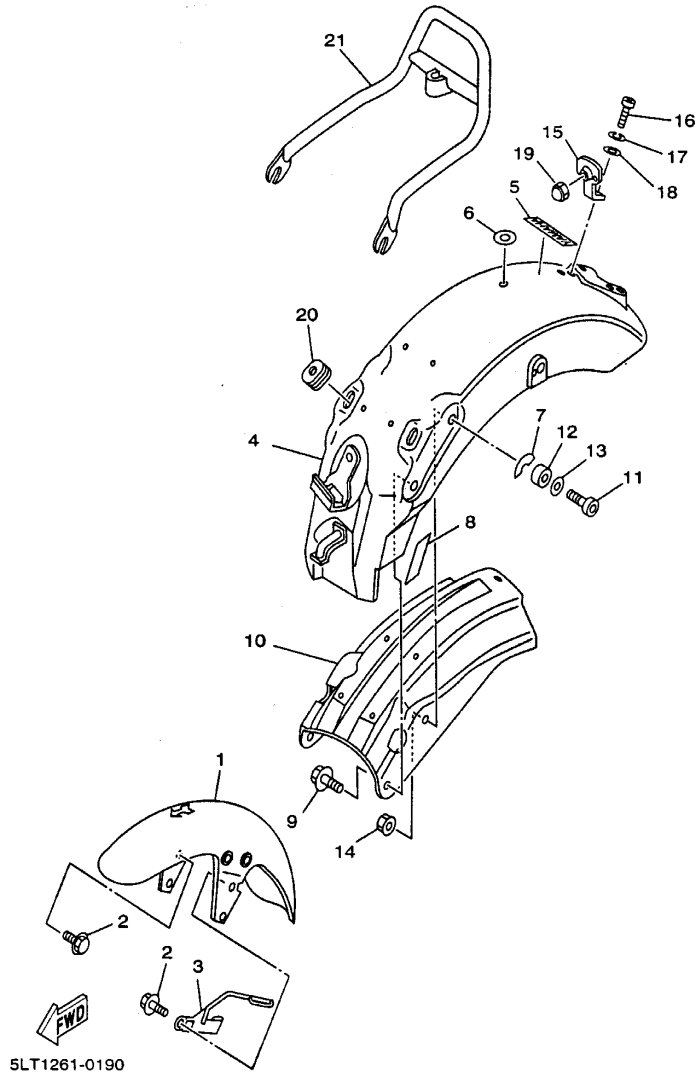
REF. NO.	CODIGO NO.	DESCRIPCION	SLT			OBSERVACION
1	2UJ-18101-01	EJE SELECTOR COMPLETO	1			
2	90387-12787	CASQUILLO CON VALONA	1			
3	99009-17400	PRESILLA REDONDA	2			
4	3Y1-18140-00	PALANCA DE TOPE COMPLETA	1			
5	90508-26434	RESORTE DE TORSION	1			
6	90201-17255	ARANDELA PLANA	1			
7	90508-32374	RESORTE DE TORSION	1			
8	4G0-18127-00	PASADOR DE PALANCA	1			
9	93102-12106	SELLO ACEITE (SD 12-22-5 HS)	1			
10	5LT-E8110-00	PEDAL DE CAMBIO COMPLETO	1			
11	5LT-E8113-00	FUNDA DEL PEDAL DEL CAMBIO	1			
12	2H9-18154-00	CUBIERTA GUARDAPOLVO	1			
13	97024-06020	PERNO	1			
14	2UJ-18130-00	EJE DE CAMBIO COMPLETO	1			
15	2H9-18154-00	CUBIERTA GUARDAPOLVO	1			
16	2UJ-18115-02	VARILLA DEL CAMBIO	1			
17	90170-06228	TUERCA	1			
18	95304-06700	TUERCA	1			
19	90201-12688	ARANDELA PLANA	1			
20	99009-12400	PRESILLA REDONDA	1			



3DN171-8181

FIG. 18 CUADRO

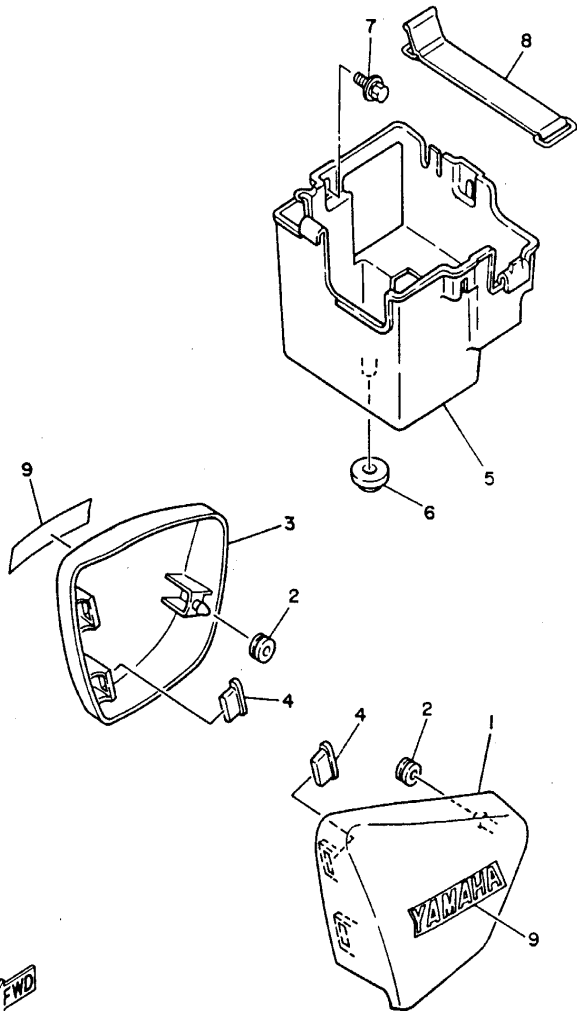
REF. NO.	CODIGO NO.	DESCRIPCION	S/LT		OBSERVACION
1	5LT-F1110-00-33	ARMAZON COMPLETO	1		YB
2	2UJ-21318-01	SOPORTE DE MOTOR 5	1		
3	2UJ-21315-00	SOPORTE DE MOTOR 2	2		
4	95814-08150	TUERCA DE REBORDE	1		
5	95814-08110	TUERCA DE REBORDE	2		
6	90179-08656	TUERCA	3		
7	95817-08016	TUERCA DE REBORDE	4		
8	2UJ-21243-00	PLACA DE PUENTE	1		
9	26H-21398-00	COLGADOR DE CASCO	1		
10	90149-06154	TORNILLO DE REGLAJE	1		
11	2UJ-2135Y-00	SOPORTE, BOBINA ENCENDIDO	1		
12	95807-06012	TUERCA DE REBORDE	1		
13	2UJ-21319-00	SOPORTE DE MOTOR 6	1		
14	5LT-F8100-00	JUEGO DE HERRAMIENTAS	1		



SLT1261-0190

FIG. 19 GUARDABARRO

REF. NO.	CODIGO NO.	DESCRIPCION	SLT1		OBSERVACION
1	5LT-F1510-00-6M	GUARDABARRO DELANTERO COMPLETO	1		UR SS
	5LT-F1510-00-JY	GUARDABARRO DELANTERO COMPLETO	1		UR MYM
2	95024-08012	PERNO, DE BRIDA	4		
3	3DM-21597-00	SOPORTE DE CABLE 1	1		
4	5LT-F1610-00-6M	GUARDABARRO TRASERO COMPLETO	1		UR SS
	5LT-F1610-00-JY	GUARDABARRO TRASERO COMPLETO	1		UR MYM
5	99244-00080	EMBLEMA, YAMAHA	1		UR PARA SS
	99247-00080	EMBLEMA, YAMAHA	1		UR PARA MYM
6	2UJ-21735-00	SELLO 2	1		
7	3DM-2173N-00	SELLO 4	2		
8	2UJ-2173M-01	SELLO 3	1		
9	95817-10020	TUERCA DE REBORDE	2		
10	2UJ-21670-00	REFUERZO COMPLETO	1		
11	92014-10050	PERNO	2		
12	90387-100E2	CASQUILLO CON VALONA	2		
13	92903-10200	ARANDELA	2		
14	95707-10500	TUERCA DE BRIDA	2		
15	2UJ-21641-00	SOPORTE DE REFLECTOR	1		
16	98507-05010	TORNILLO DE CABEZA CON PLANA	1		
17	92907-05100	ARANDELA	1		
18	92907-05600	ARANDELA	1		
19	95307-05800	TUERCA	1		
20	90480-01502	TAPON	2		
21	3LS-21640-00	SOPORTE TRASERO COMPLETO	1		




3DM010-8200

FIG. 20 CUBIERTA LATERAL

REF. NO.	CODIGO NO.	DESCRIPCION	SLT	OBSERVACION
1	2UJ-21711-00-6M	TAPA LATERAL 1	1	UR SS
	2UJ-21711-00-JY	TAPA LATERAL 1	1	UR MYM
2	90480-13428	TAPON	2	
3	2UJ-21721-00-6M	TAPA LATERAL 2	1	UR SS
	2UJ-21721-00-JY	TAPA LATERAL 2	1	UR MYM
4	2N4-21717-00	AMORTIGUADOR	4	
5	2UJ-2177G-00	CAJA DE BATERIA	1	
6	90480-22362	TAPON	1	
7	90119-06108	TORNILLO CON ARANDELA	2	
8	26H-82131-00	TIRANTE DE BATERIA	1	
9	99244-00080	EMBLEMA, YAMAHA	2	UR PARA SS
	99247-00080	EMBLEMA, YAMAHA	2	UR PARA MYM

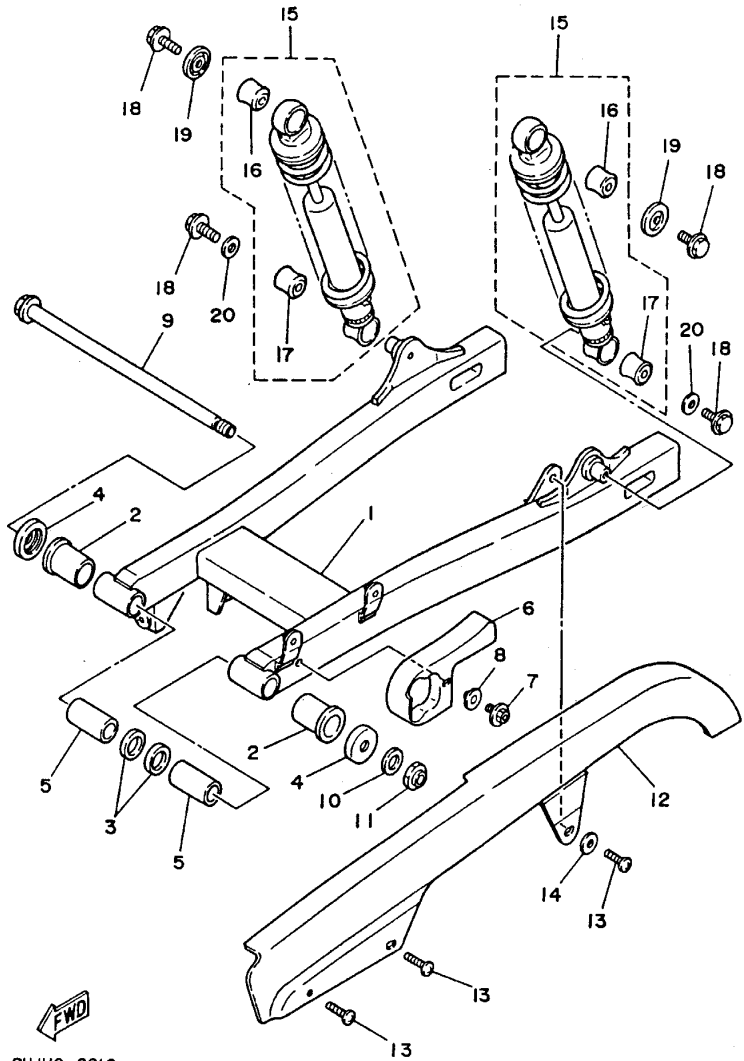
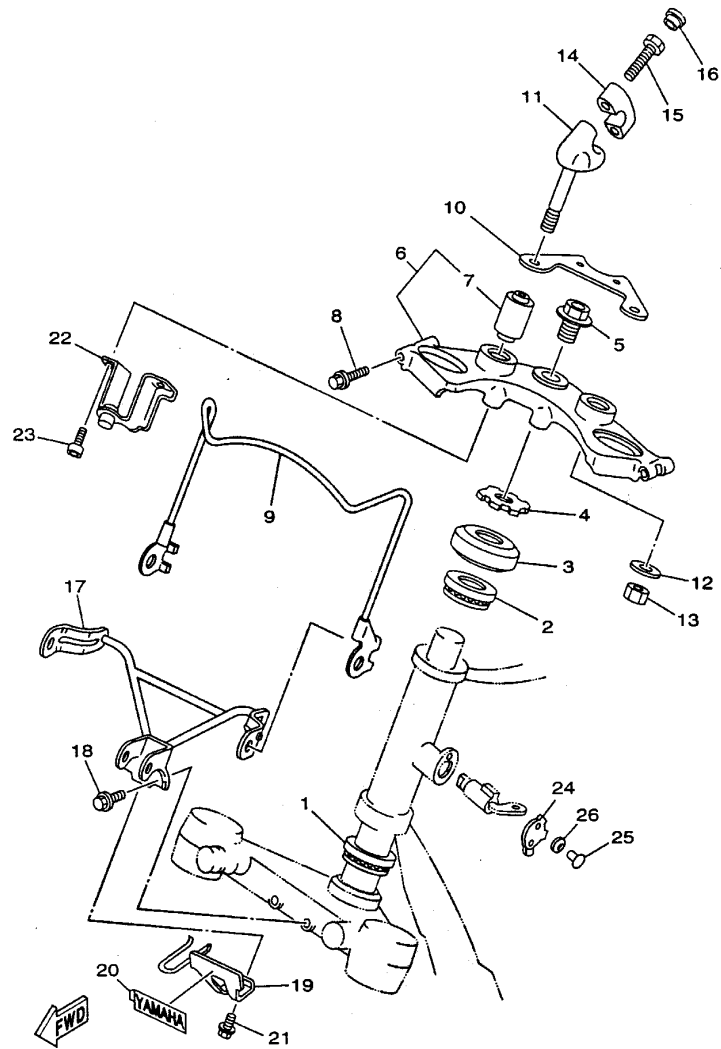


FIG. 21 BRAZO TRASERO. SUSPENSION

REF. NO.	CODIGO NO.	DESCRIPCION	SLT1	OBSERVACION
1	3LS-22110-00-33	BRAZO TRASERO COMPLETO	1	YB
2	90386-18163	BUJE	2	
3	93109-18020	SELLO ACEITE	2	
4	55K-22129-00	TAPA DE EMPUJE 2	2	
5	90380-12121	CASQUILLO SOLIDO	2	
6	55K-22151-01	SELLO DE GUARDA	1	
7	90119-05062	TORNILLO CON ARANDELA	1	
8	90209-06187	ARANDELA DE SEPARACION	1	
9	2UJ-22141-01	EJE DEL BARCULANTE	1	
10	92903-12200	ARANDELA	1	
11	90185-12164	TUERCA AUTOBLOCANTE	1	
12	3LS-22311-00	CABRECADENA	1	
13	98904-06012	TORNILLO DE LIGAR	3	
14	90201-06058	ARANDELA PLANA	1	
15	3DM-22210-00	AMORTIGUADOR TRASERO COMPLETO	2	
16	447-22217-21	.BUJE DEL AMORTIGUADOR TRASERO	1	
17	447-22216-20	.BUJE DEL AMORTIGUADOR TRASERO	1	
18	95024-08012	PERNO, DE BRIDA	4	
19	1UJ-22243-00	ARANDELA 1	2	
20	90201-087G2	ARANDELA PLANA	2	



5LT1261-0220

FIG. 22 DIRECCION

REF. NO.	CODIGO NO.	DESCRIPCION	SLT		OBSERVACION
1	93399-99942	COJINETE	1		
2	93399-99950	COJINETE	1		
3	4HF-23415-00	CUBIERTA DE PISTA DE BOLAS 1	1		
4	90179-25033	TUERCA	1		
5	90105-14102	TORNILLO CON ARANDELA	1		
6	2UJ-W2341-00-35	FIJADOR DE MANIJA	1		SL
7	5A8-23434-01	SOPORTE DE AMORTIGUADOR	2		
8	95024-08040	PERNO, DE BRIDA	2		
9	3DM-23164-00	SOPORTE DE GUARDALUZ	1		
10	3DM-2317F-00	FUCO SOPORTE COMPL	1		
11	42X-23442-00-38	SOPORTE DE MANUBRIO INFERIOR	2		CLP
12	90201-105A2	ARANDELA PLANA	2		
13	95607-10100	TUERCA AUTOBLOCANTE	2		
14	4H7-23441-00-38	SOPORTE DE MANUBRIO	2		CLP
15	91314-08025	PERNO	4		
16	90338-08163	TAPON	4		
17	2UJ-23174-01	SOPORTE DEL FARO DELANTERO	1		
18	95024-06016	PERNO, DE BRIDA	2		
19	2UJ-2317M-00	APOYO 3	1		
20	3WF-2153E-40	EMBLEMA, YAMAHA	1		
21	95024-06012	PERNO, DE BRIDA	1		
22	2UJ-2317E-00	SOPORTE	1		
23	91317-06016	PERNO	2		
24	134-23484-10	TAPA DE CERRADURA DE MANUBRIO	1		
25	90269-04003	REMACHE	1		
26	90208-04029	ARANDELA DE RESORTE CONICO	1		

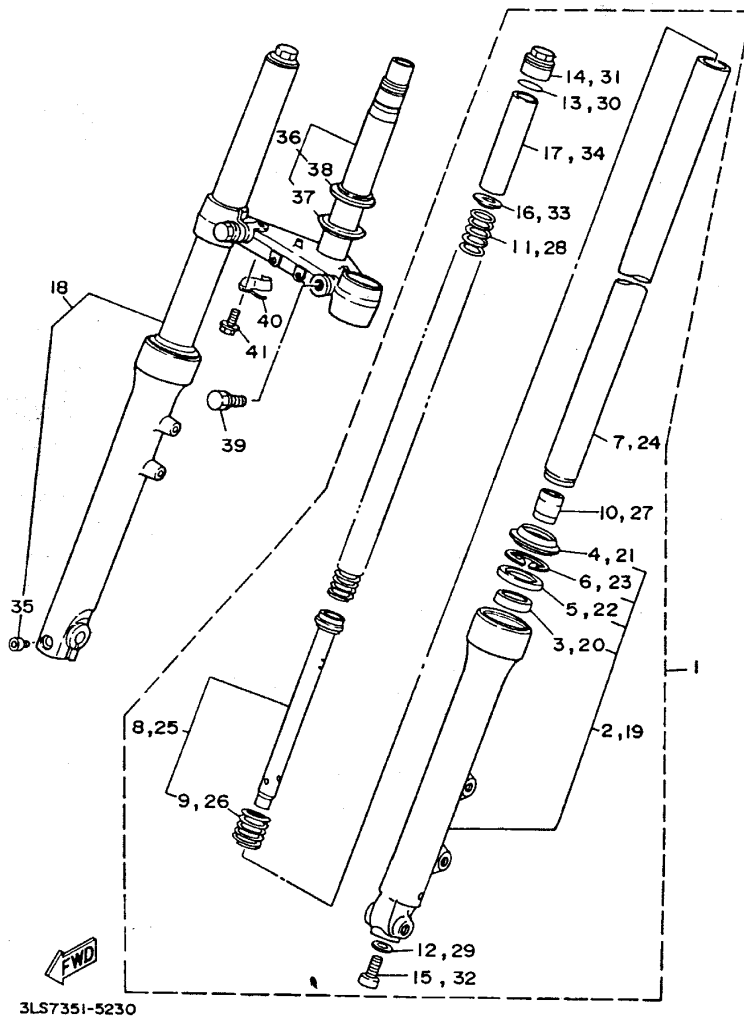


FIG. 23 HORQUILLA DELANTERA

REF. NO.	CODIGO NO.	DESCRIPCION	Q.TI.				OBSERVACION
1	2UJ-23102-11	HORQUILLA DELANTERA COMPL.(MI)	1				
2	2UJ-23126-11	..TUBO EXTERIOR 1	1				
3	51Y-23125-00	..METAL CORREDIZO 1	1				
4	2UJ-23144-00	..GUARDAPOLVO	1				
5	2UJ-23145-00	..RETEN DE ACEITE	1				
6	22W-23153-L0	..ANILLO DE ENGANCHE	1				
7	2UJ-23110-00	..TUBO INTERIOR COMPLETO 1	1				
8	2UJ-23170-00	..CILINDRO COMPL DE HORQ DELAN	1				
9	2W6-23151-00	..RESORTE DE REBOTE	1				
10	3R6-23173-L0	..VASTAGO AHUSADO	1				
11	2UJ-23141-00	..RESORTE HORQUILLA DELANT.	1				
12	509-23158-L0	..EMPAQUE	1				
13	3J2-23114-00	..EMPAQUE	1				
14	2JN-23111-00	..TAPON	1				
15	278-23181-50	..TORNILLO CABEZAHEXAGONAL	1				
16	3DM-23149-10	..ARANDELA DE RESORTE SUPERIOR	1				
17	15R-23118-00	..SEPARADOR	1				
18	2UJ-23103-11	HORQUILLA DELANTERA COMPL.(MD)	1				
19	2UJ-23136-11	..TUBO EXTERIOR (DER.)	1				
20	51Y-23125-00	..METAL CORREDIZO 1	1				
21	2UJ-23144-00	..GUARDAPOLVO	1				
22	2UJ-23145-00	..RETEN DE ACEITE	1				
23	22W-23153-L0	..ANILLO DE ENGANCHE	1				
24	2UJ-23110-00	..TUBO INTERIOR COMPLETO 1	1				
25	2UJ-23170-00	..CILINDRO COMPL DE HORQ DELAN	1				
26	2W6-23151-00	..RESORTE DE REBOTE	1				
27	3R6-23173-L0	..VASTAGO AHUSADO	1				

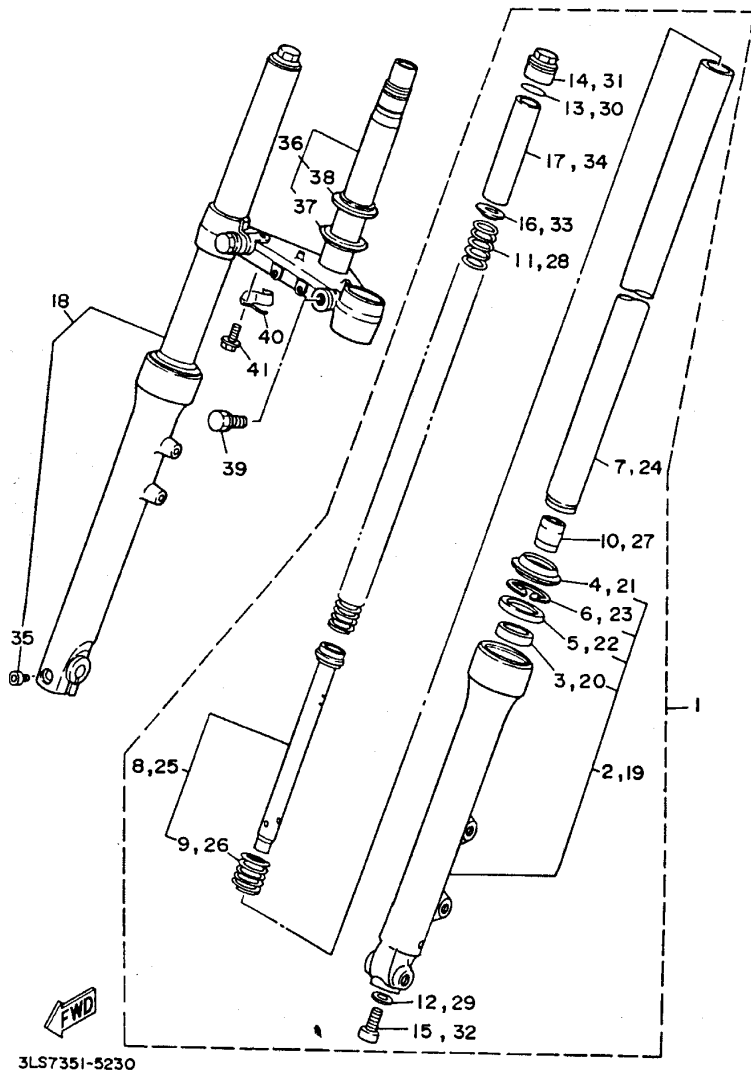


FIG. 23 HORQUILLA DELANTERA

REF. NO.	CODIGO NO.	DESCRIPCION	SLT1			OBSERVACION
28	2UJ-23141-00	.RESORTE HORQUILLA DELANT.	1			
29	509-23158-L0	.EMPAQUE	1			
30	3J2-23114-00	.EMPAQUE	1			
31	2JN-23111-00	.TAPON	1			
32	278-23181-50	.TORNILLO CABEZAHEXAGONAL	1			
33	3DM-23149-10	.ARANDELA DE RESORTE SUPERIOR	1			
34	15R-23118-00	.SEPARADOR	1			
35	91314-08035	.PERNO	1			
36	3LS-23340-00	PLATINA INFERIOR COMPLETA	1			
37	164-23462-00	.RETEN DE DIRECCION	1			
38	156-23411-00	.PISTA DE BOLAS 1	1			
39	2UJ-23346-10	PERNO 1	2			
40	3DM-25886-10	SOPORTE DE MANGUERA FRENO	1			
41	95807-06010	TUERCA DE REBORDE	1			

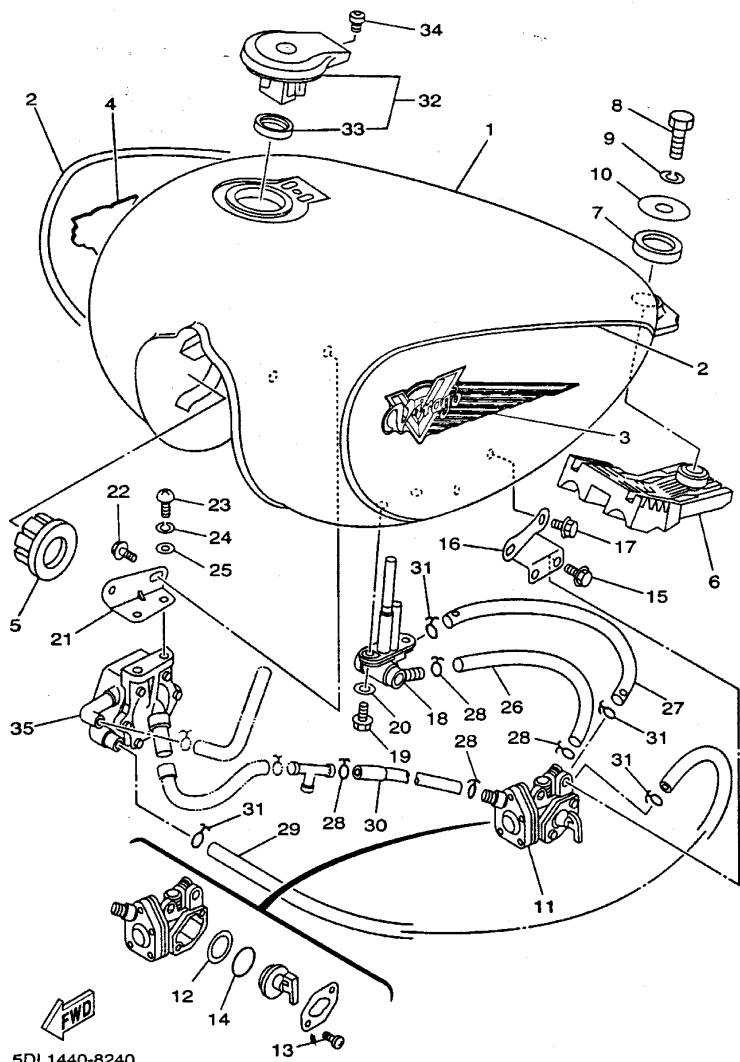


FIG. 24 DEPOSITO DE COMBUSTIBLE

REF. NO.	CODIGO NO.	DESCRIPCION	SLT1		OBSERVACION
1	3LS-Y2410-G0-05	DEPOSITO DE COMBUSTIBLE COMP.	1		UR SS/BL2
	3LS-Y2410-G0-06	DEPOSITO DE COMBUSTIBLE COMP.	1		UR MYM/BCR
2	3DM-24240-F0	JUEGO DE CALCOMANIAS	1		UR PARA SS
	3DM-24240-G0	JUEGO DE CALCOMANIAS	1		UR PARA MYM
3	3LU-24161-10	EMBLEMA 1	1		
4	3LU-24162-10	EMBLEMA 2	1		
5	4H7-24181-00	AMORTIGUADOR DE MONTAJE	2		
6	2UJ-24182-00	AMORTIGUADOR DE MONTAJE 2	1		
7	42X-24183-00	AMORTIGUADOR DE MONTAJE 3	1		
8	97007-08035	PERNO	1		
9	92907-08100	ARANDELA	1		
10	90201-08569	ARANDELA PLANA	1		
11	2UJ-24500-00	GRIFO DE COMBUSTIBLE 1	1		
12	3H3-24523-00	.VALVULA	1		
13	97801-03008	.TORNILLO	2		
14	1JK-24534-00	.SELLO DE GRIFO	1		
15	95024-06010	PERNO, DE BRIDA	2		
16	2UJ-24544-01	SOPORTE DE GRIFO DE COMBUST.	1		
17	95024-06010	PERNO, DE BRIDA	2		
18	2UJ-24560-00	FILTRO COMPLETO	1		
19	90149-06011	TORNILLO DE REGLAJE	2		
20	90202-05193	ARANDELA DE PLANA	2		
21	2UJ-24491-01	SOPORTE BOMBA COMBUSTIBLE	1		
22	95024-06010	PERNO, DE BRIDA	2		
23	98507-06012	TORNILLO DE CABEZA CON PLANA	2		
24	92907-06100	ARANDELA	2		
25	92907-06600	ARANDELA	2		

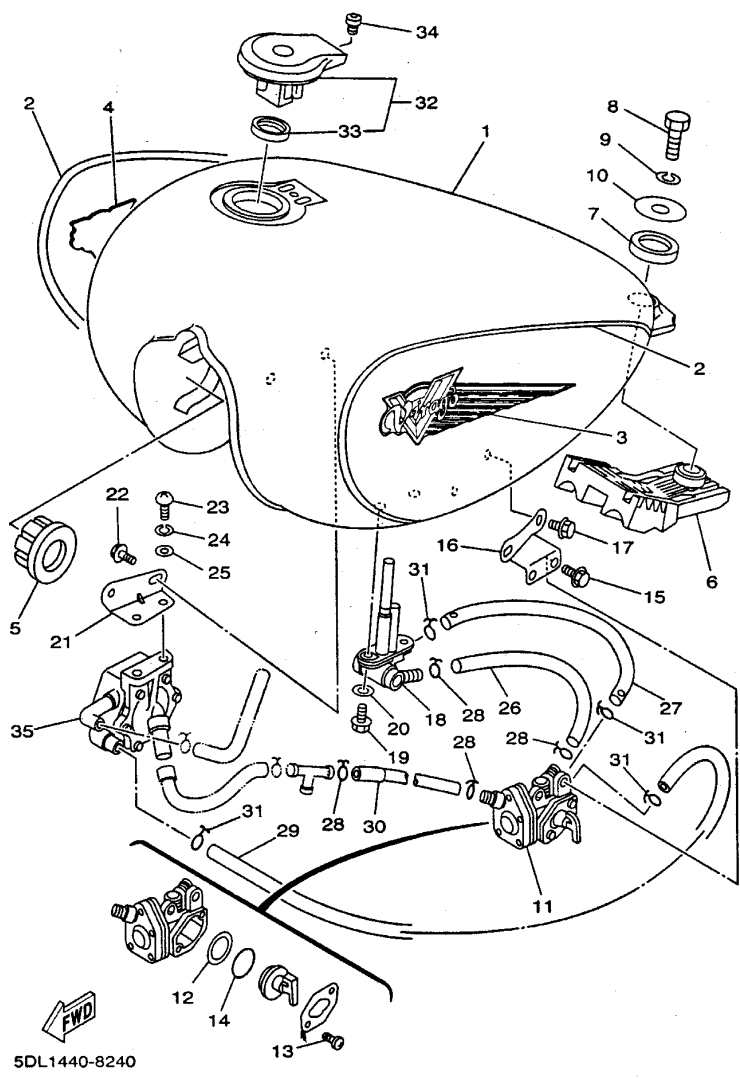
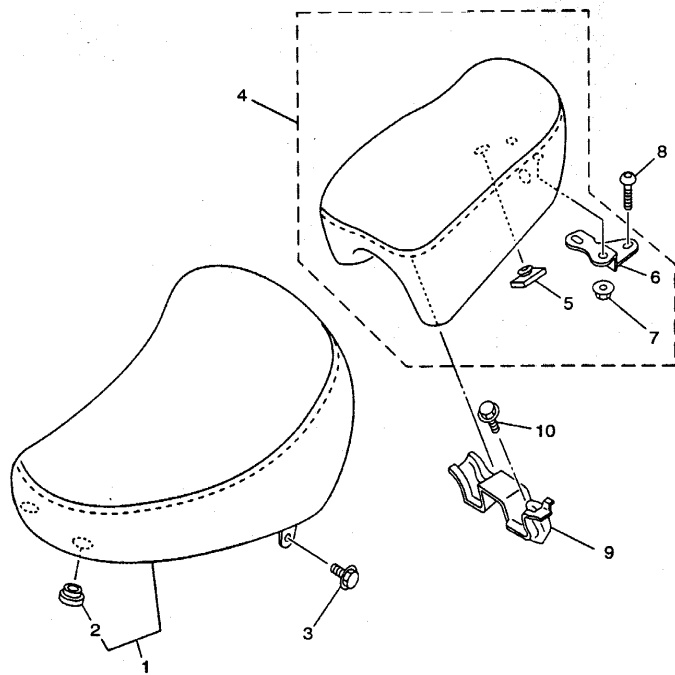


FIG. 24 DEPOSITO DE COMBUSTIBLE

REF. NO.	CODIGO NO.	DESCRIPCION	SLT				OBSERVACION
26	90445-11501	TUBO	1				
27	90445-11754	TUBO	1				
28	90467-10008	PRESILLA	4				
29	2UJ-24312-01	TUBO 2	1				
30	2UJ-24313-00	TUBO 3	1				
31	90467-10008	PRESILLA	4				
32	4X7-24602-04	TAPON COMPLETO	1				
33	4X7-24612-00	.EMPAQUE DE TAPA	1				
34	91317-05010	PERNO	1				
35	3DM-13910-00	BOMBA DE COMBUSTIBLE COMPLETA	1				

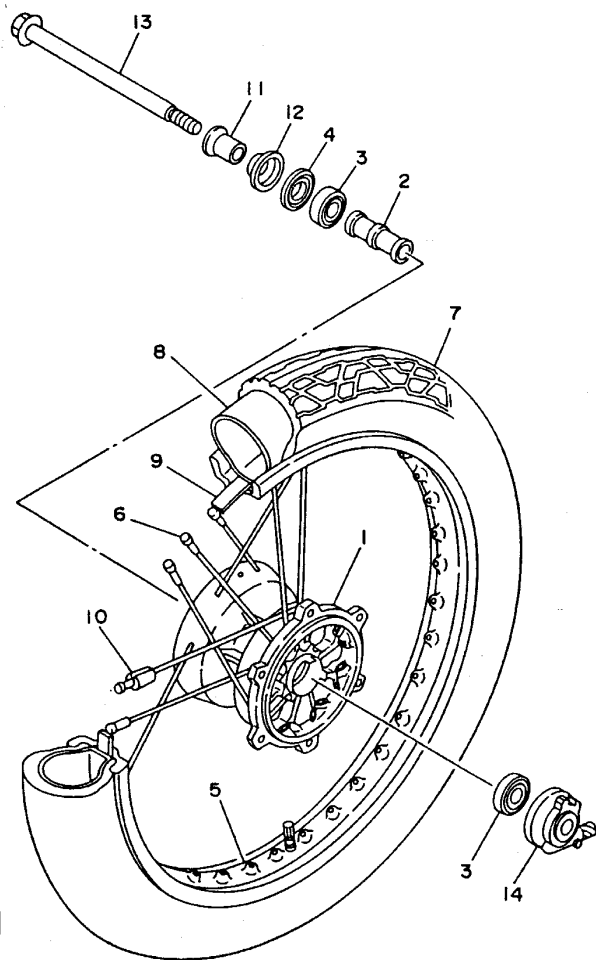


5LT1261-0250

FIG. 25 ASIENTO

REF. NO.	CODIGO NO.	DESCRIPCION	SLT				OBSERVACION
1	5LT-F4710-00	ASIENTO SIMPLE COMPLETO	1				
2	18A-24724-00	.AMORTIGUADOR DE ASIENTO	4				
3	95807-06016	TUERCA DE REBORDE	2				
4	5LT-F4750-00	ASIENTO TANDEM COMPLETO	1				
5	509-24724-00	.AMORTIGUADOR DE ASIENTO	4				
6	2UJ-2471A-00	.SOPORTE DE ASIENTO	1				
7	95707-06500	.TUERCA DE BRIDA	2				
8	92014-08035	PERNO	1				
9	2UJ-2475H-00	SOPORTE PALANCA ASIENTO 1	1				
10	95027-06012	PERNO, DE BRIDA	2				

FIG. 26 RUEDA DELANTERA

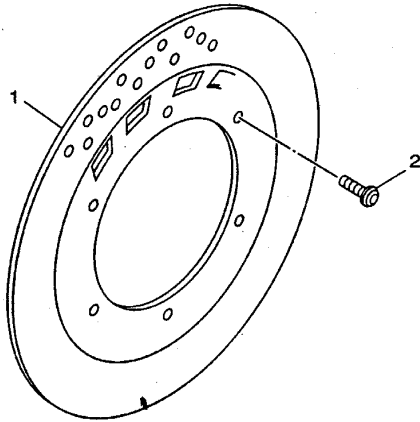
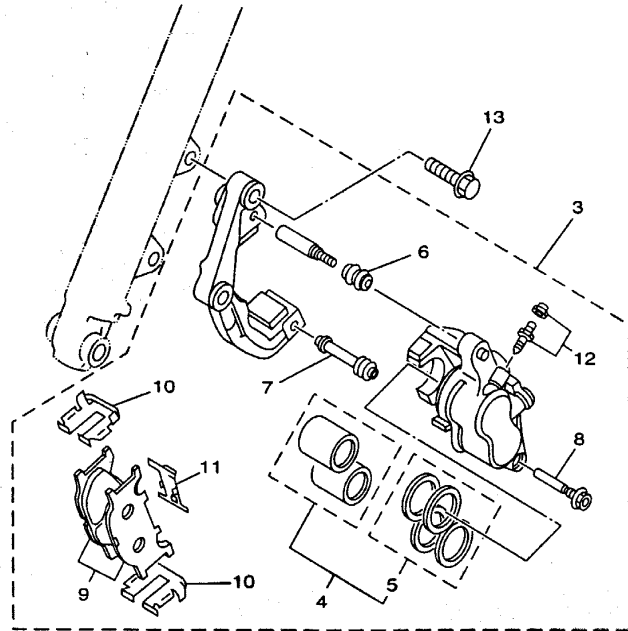


FWD

4DN2010-3260

REF. NO.	CODIGO NO.	DESCRIPCION	BLT				OBSERVACION
1	4DN-25111-20-35	MASA DELANTERA	1				SL
2	90560-15240	SEPARADOR	1				
3	93306-20205	COJINETE	2				
4	93102-20281	SELLO ACEITE (SD 20-35-5)	1				
5	94416-18599	ARO (1.60-18)	1				
6	3DM-25104-01	JUEGO DE RAYOS DELANTERO	1				
7	94130-184T4	NEUMATICO (3.00-18)	1				CHENG SHIN
8	94230-18260	TUBO (3.00-18)	1				CHENG SHIN
9	94330-18150	BANDA DE ARO (3.00-18)	1				CHENG SHIN
10	156-25398-00	CONTRAPESO DE RUEDA	1				UN
11	90387-15600	CASQUILLO CON VALONA	1				
12	322-25118-00	CUBIERTA DE MASA PARA POLVO	1				
13	33M-25181-00	EJE DE LA RUEDA	1				
14	4DN-25190-02	UNIDAD DE ENGRANAJE COMPLETA	1				

FIG. 27 CALIBRE FRENO DELANTERA



3LSM300-9270

REF. NO.	CODIGO NO.	DESCRIPCION	SLT1				OBSERVACION
1	3LP-2582T-00	DISCO DE FRENO (IZQUIERDO)	1				
2	90109-081F0	PERNO	6				
3	4HM-2580T-00	CALIBRE COMPLETO (IZQUIERDO)	1				
4	4FU-W0057-50	.PISTON COMPLETO PINZA	1				
5	4FU-W0047-50	..JUEGO DE RETENES DE PINZA	1				
6	5R2-25937-00	.FUNDA	1				
7	3YX-25937-00	.FUNDA	1				
8	3YX-25926-00	.PERNO	1				
9	4HM-W0045-00	.JUEGO DE COJIN DE FRENO	1				
10	4BP-25919-00	.SOPORTE DE PASTILLAS	2				
11	3YX-25929-00	.RESORTE PLACA, COJIN DE FRENO	1				
12	51L-W0048-00	.CJTO TORNILLO DE PURGA	1				
13	90105-10638	TORNILLO CON ARANDELA	2				

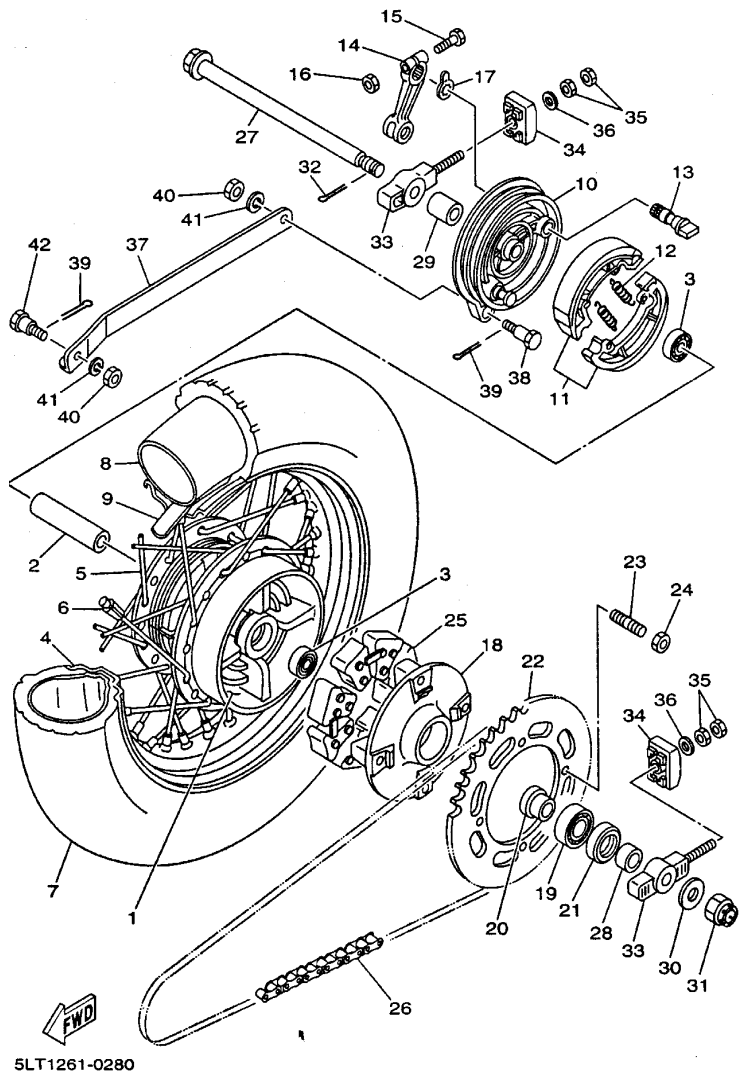
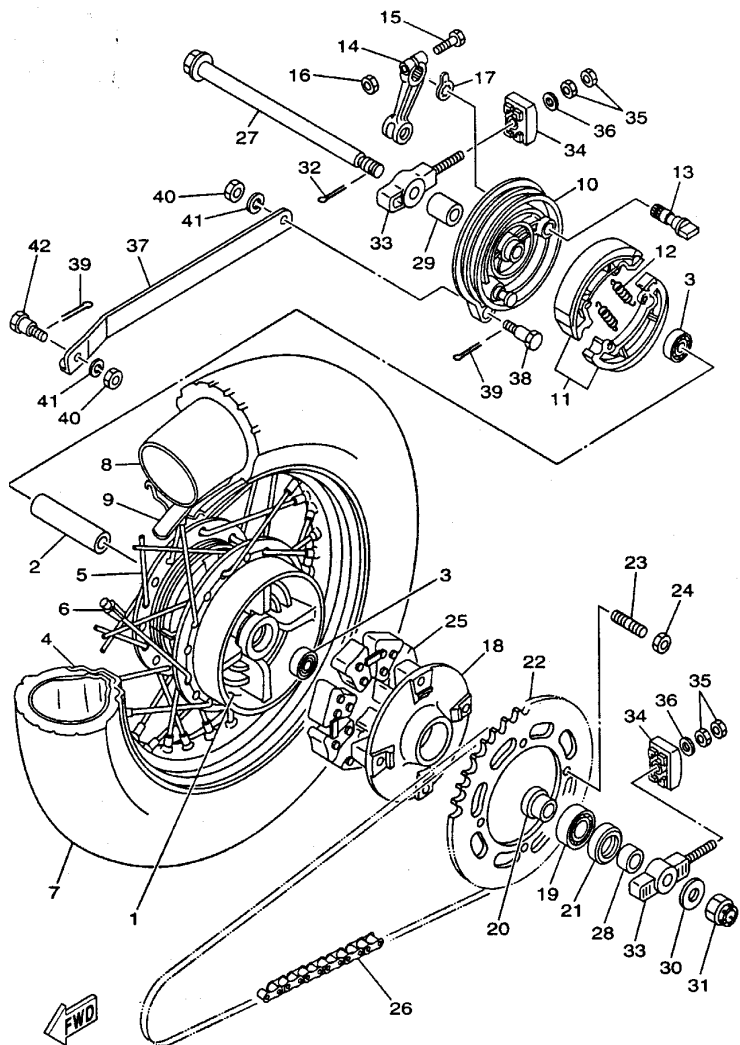


FIG. 28 RUEDA TRASERA

REF. NO.	CODIGO NO.	DESCRIPCION	SLT		OBSERVACION
1	2UJ-25311-10	MASA TRASERA	1		
2	2UJ-25317-00	ESPACIADOR DE COJINETE	1		
3	93306-20203	COJINETE	2		
4	94427-15600	ARO	1		
5	2UJ-25304-01	JUEGO DE RAYOS TRASEROS	1		
6	5V4-25398-00	CONTRAPESO DE RUEDA	1		UN
7	94113-151W8	NEUMATICO	1		CHENG SHIN
8	94213-15259	TUBO	1		CHENG SHIN
9	94313-15151	BANDA DE ARO	1		CHENG SHIN
10	2RH-25321-10	PLACA DE ZAPATA DE FRENO	1		
11	3LS-W2536-00	JUEGO DE ZAPATA DE FRENO	1		
12	90506-15260	RESORTE DE TENSION	2		
13	2RH-25351-00	ARBOL DE LEVAS	1		
14	5H0-25355-00	PALANCA DE ARBOL DE LEVAS	1		
15	90101-06765	TORNILLO	1		
16	95304-06600	TUERCA	1		
17	3Y6-2533A-01	PLACA INDICADOR	1		
18	5Y1-25366-10	EMBRAGUE DE MASA	1		
19	93306-30416	COJINETE (B6304RS)	1		
20	2UJ-25377-00	COLLAR DE RUEDA	1		
21	93106-30029	SELLO ACEITE	1		
22	4DN-25445-20	CORONA (45T)	1		
23	90116-10485	ESPARRAGO	4		
24	95604-10200	TUERCA DE AUTO-CIERRE	4		
25	5Y1-25364-00	AMORTIGUADOR	4		
26	94581-18114	CADENA	1		
27	2UJ-25381-00	EJE DE RUEDA	1		



5LT1261-0280

FIG. 28 RUEDA TRASERA

REF. NO.	CODIGO NO.	DESCRIPCION	SLT				OBSERVACION
28	90387-15004	CASQUILLO CON VALONA	1				
29	90387-153U1	CASQUILLO CON VALONA	1				
30	92903-14200	ARANDELA	1				
31	90171-14056	TUERCA ENTALLADA	1				
32	91401-30030	PASADOR DE CHAVETA	1				
33	2UJ-25388-00	TIRADOR DE CADENA 1	2				
34	55K-2539F-00	PLACA 1	2				
35	95304-08600	TUERCA	4				
36	92903-08600	ARANDELA	2				
37	2UJ-25371-00	BARRA TENSORA	1				
38	90109-081G5	PERNO	1				
39	91401-20015	PASADOR DE CHAVETA	2				
40	95304-08700	TUERCA	2				
41	92903-08100	ARANDELA	2				
42	90109-081G6	PERNO	1				

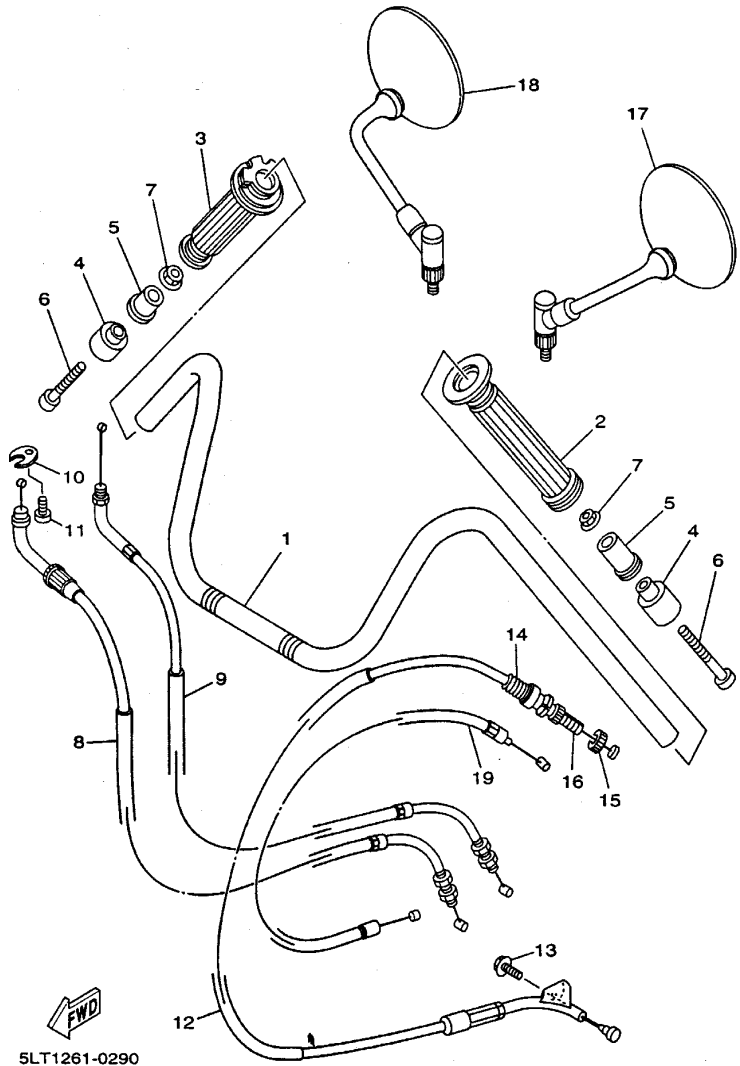


FIG. 29 MANUBRIO. CABLE

REF. NO.	CODIGO NO.	DESCRIPCION	SLT1				OBSERVACION
1	5LT-F6111-00	MANUBRIO	1				
2	5LT-F6241-00	EMPUNADURA (MI)	1				
3	5LT-F6240-01	EMPUNADURA COMPLETA	1				
4	5LT-F6246-00	EXTREMO DE EMPUNADURA	2				
5	1FW-2622F-01	AMORTIGUADOR, DE UBICACION 1	2				
6	91314-06075	PERNO	2				
7	90179-06403	TUERCA	2				
8	2UJ-26311-10	CABLE DE ACELERADOR 1	1				
9	2UJ-26312-10	CABLE DE ACELERADOR 2	1				
10	5H0-26393-00	SOPORTE	1				
11	98507-05008	TORNILLO DE CABEZA CON PLANA	1				
12	2UJ-26335-01	CABLE DE EMBRAGUE	1				
13	95027-06012	PERNO, DE BRIDA	1				
14	1E6-26342-00	FUNDA DE CABLE	1				
15	90179-08148	TUERCA	1				
16	90123-08046	PERNO	1				
17	1J7-26290-F1	ESPEJO COMPLETO (IZQUIERDO)	1				
18	1J7-26290-G1	ESPEJO COMPLETO (DERECHO)	1				
19	2UJ-26331-01	CABLE DE ARRANQUE	1				

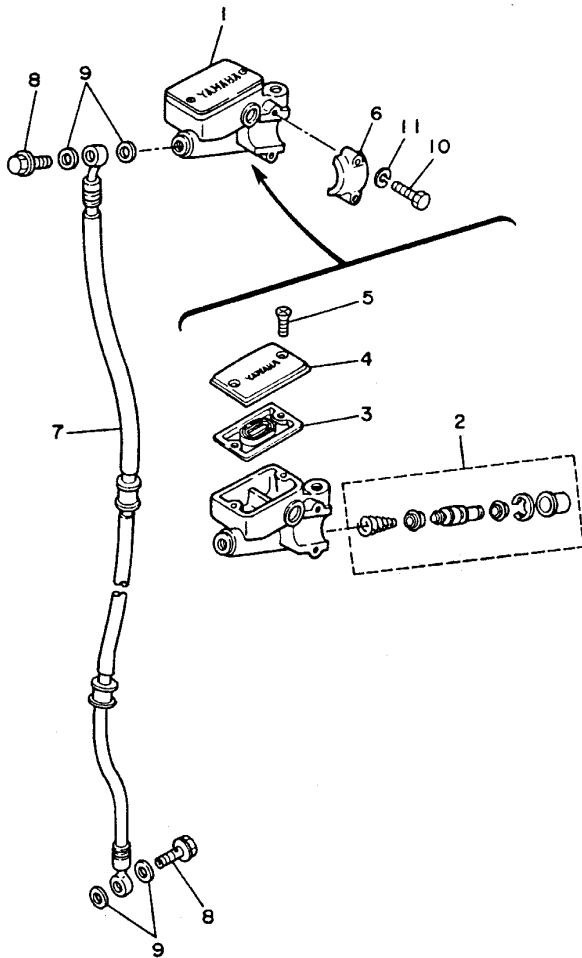
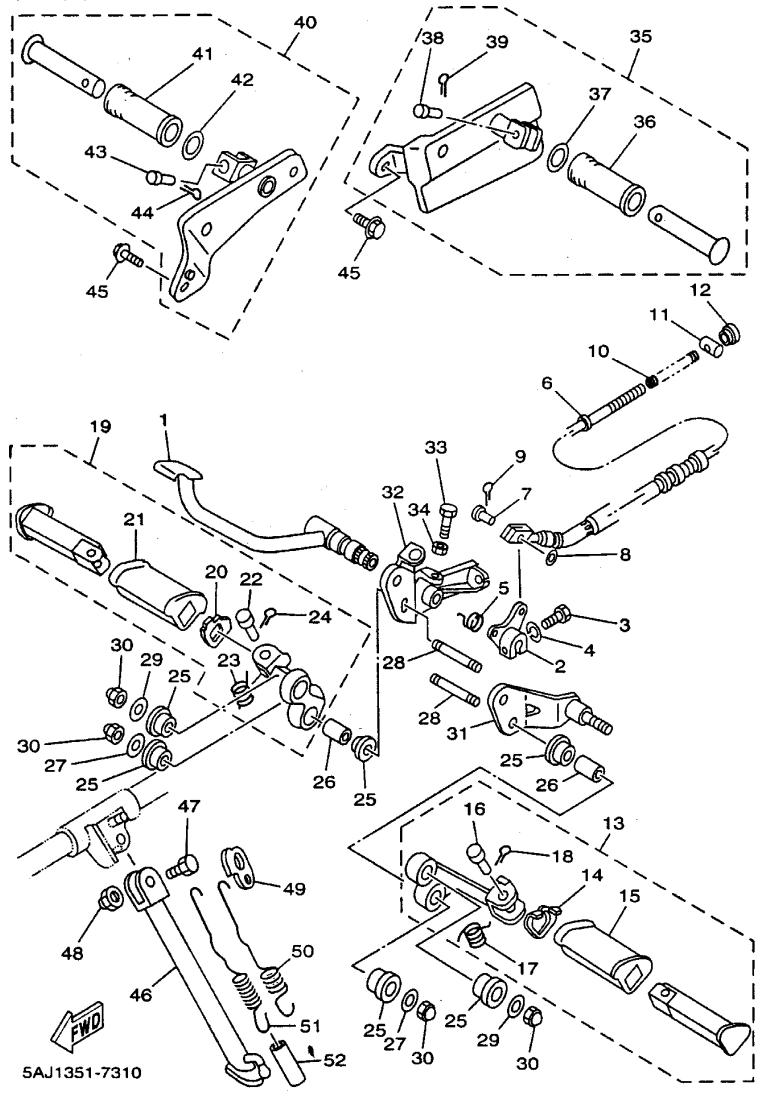


FIG. 30 CILINDRO MAESTRO DELANTERO

REF. NO.	CODIGO NO.	DESCRIPCION	SLT.				OBSERVACION
1	2UJ-25870-00	CILINDRO MAESTRO COMPLETO	1				
2	4L0-W0041-00	JUEGO DE CILINDRO MAESTRO	1				
3	4L0-25854-00	.DIAFRAGMA TANQUE RESERVA	1				
4	4H7-25852-00	.TAPA DE TANQUE DE RESERVA	1				
5	98706-04012	.TORNILLO DE CABEZA PLANA	2				
6	4L0-25867-00	SOPORTE DE CILINDRO MAESTRO	1				
7	3DN-25872-00	MANGUERA DE FRENO 1	1				
8	90401-10159	PERNO DE UNION	2				
9	90201-10118	ARANDELA PLANA	4				
10	97007-06025	PERNO	2				
11	92907-06600	ARANDELA	2				

FWD
3LV7700-5320



5AJ1351-7310

FIG. 31 SOPORTE. APOYAPIE

REF. NO.	CODIGO NO.	DESCRIPCION	S/LT1			OBSERVACION
1	2UJ-27211-01	PEDAL DE FRENO	1			
2	2UJ-27262-02	PALANCA	1			
3	90109-06470	PERNO	1			
4	92907-06100	ARANDELA	1			
5	2UJ-27216-00	RESORTE DE PEDAL DE FRENO	1			
6	2UJ-26351-00	CABLE DE FRENO	1			
7	91701-06018	PASADOR DE ABRAZADERA	1			
8	92907-06200	ARANDELA	1			
9	91401-20012	PASADOR DE CHAVETA	1			
10	90501-10245	RESORTE DE COMPRESION	1			
11	90249-12008	PASADOR	1			
12	90179-06411	TUERCA	1			
13	5LT-F7410-00	APOYAPIE DELANTERO (MI)	1			
14	4X7-27417-00	.ARANDELA DE APOYAPIE	1			
15	4X7-27413-00	.CUBIERTA DE APOYAPIE	1			
16	90240-08084	.PASADOR CON HOYO	1			
17	90508-20023	.RESORTE DE TORSION	1			
18	91401-25015	.PASADOR DE CHAVETA	1			
19	5LT-F7420-00	APOYAPIE DELANTERO (MD)	1			
20	4X7-27417-00	.ARANDELA DE APOYAPIE	1			
21	4X7-27413-00	.CUBIERTA DE APOYAPIE	1			
22	90240-08084	.PASADOR CON HOYO	1			
23	90508-20023	.RESORTE DE TORSION	1			
24	91401-25015	.PASADOR DE CHAVETA	1			
25	2UJ-27414-00	AMORTIGUADOR DE APOYAPIE	8			
26	90387-100V6	CASQUILLO CON VALONA	4			
27	90201-100A1	ARANDELA PLANA	2			

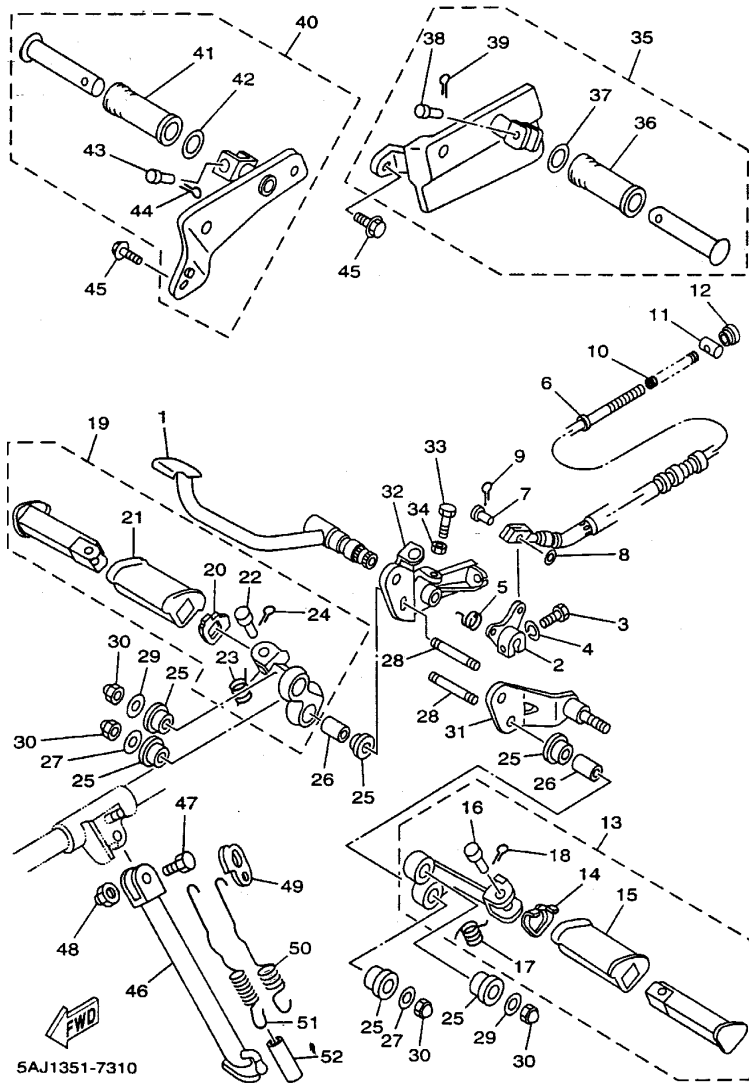
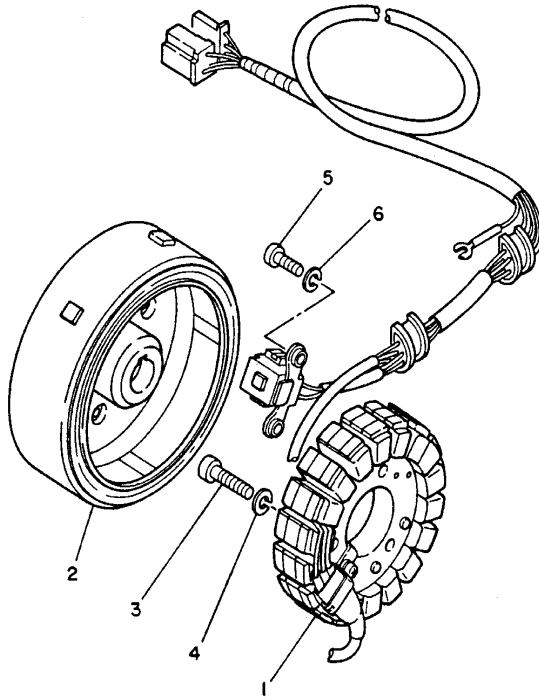


FIG. 31 SOPORTE. APOYAPIE

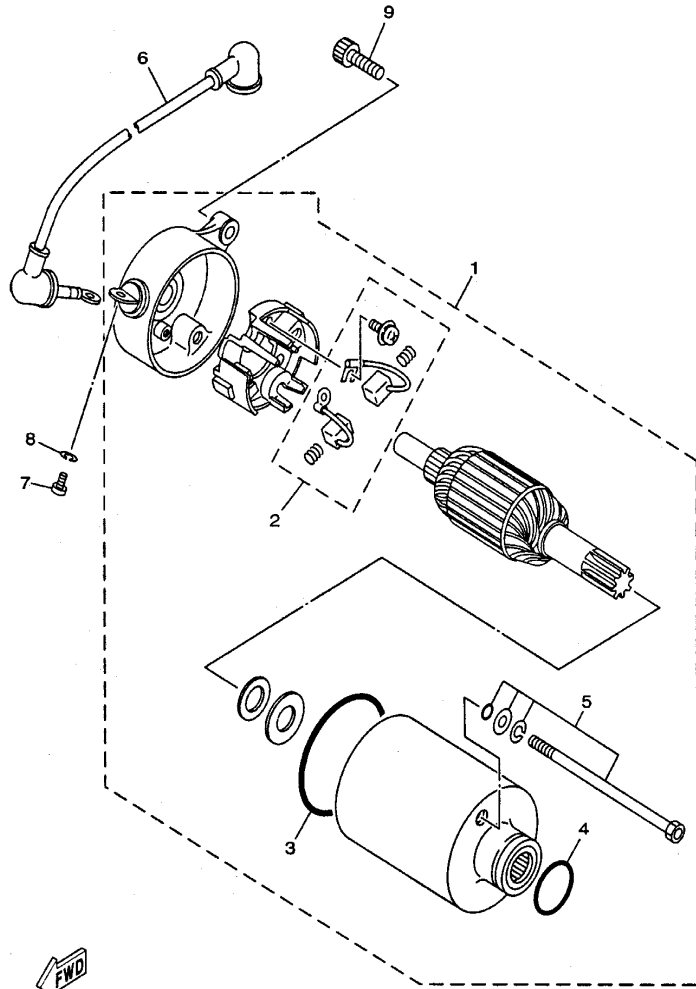
REF. NO.	CODIGO NO.	DESCRIPCION	SLT1			OBSERVACION
28	90116-10519	ESPARRAGO	4			
29	90201-10742	ARANDELA PLANA	2			
30	95304-10800	TUERCA	4			
31	2UJ-2741L-00-33	MENSULA 4	1			YB
32	2UJ-2742L-00-33	MENSULA 5	1			YB
33	90153-06008	TORNILLO HEXAGONAL	1			
34	95307-06700	TUERCA	1			
35	5LT-F7430-00-33	APOYAPIE POSTERIOR COMPLETO 1	1			YB
36	59L-F7433-00	.CUBIERTA APOYAPIE TRASERO	1			
37	90201-20279	.ARANDELA PLANA	1			
38	91701-06032	.PASADOR DE ABRAZADERA	1			
39	91401-20012	.PASADOR DE CHAVETA	1			
40	5LT-F7440-00-33	APOYAPIE POSTERIOR COMPLETO 2	1			YB
41	59L-F7433-00	.CUBIERTA APOYAPIE TRASERO	1			
42	90201-20279	.ARANDELA PLANA	1			
43	91701-06032	.PASADOR DE ABRAZADERA	1			
44	91401-20012	.PASADOR DE CHAVETA	1			
45	95024-08020	PERNO, DE BRIDA	2			
46	2UJ-27311-01	PUNTAL LATERAL	1			
47	90109-10474	PERNO	1			
48	90185-10037	TUERCA AUTOBLOCANTE	1			
49	2KT-27315-00	CONEXION DE PUNTAL LATERAL	1			
50	3LS-27316-00	RESORTE DE PUNTAL LATERAL	1			
51	3LS-27316-10	RESORTE DE PUNTAL LATERAL	1			
52	90445-163H7	TUBO	1			



3DM010-8340

FIG. 32 GENERADOR

REF. NO.	CODIGO NO.	DESCRIPCION	SLT				OBSERVACION
1	3DM-81410-00	ESTATOR COMPLETO	1				
2	3DM-81450-10	ROTOR COMPLETO	1				
3	98507-06030	TORNILLO DE CABEZA CON PLANA	3				
4	92907-06100	ARANDELA	3				
5	98507-05016	TORNILLO DE CABEZA CON PLANA	2				
6	92907-05100	ARANDELA	2				

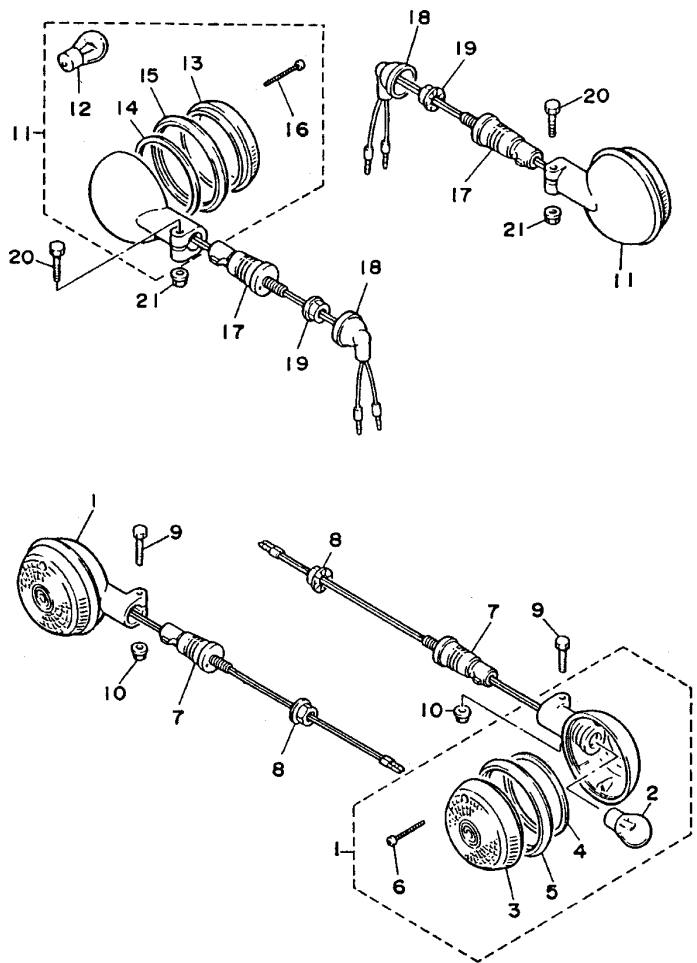




5AJF300-0331

FIG. 33 MOTOR DE ARRANQUE

REF. NO.	CODIGO NO.	DESCRIPCION	QTY.			OBSERVACION
1	2UJ-81890-03	MOTOR DE ARRANQUE COMPLETO	1			
2	50M-81801-M0	JUEGO DE ESCOBILLA	1			
3	93210-55669	ANILLO O	1			
4	93210-25711	ANILLO O	1			
5	59V-81828-M0	ARANDELA DE EMPUJE 2	1			
6	2UJ-8183G-00	CABLE COMPL.	1			
7	98507-05008	TORNILLO DE CABEZA CON PLANA	1			
8	92907-05100	ARANDELA	1			
9	91314-06020	PERNO	2			

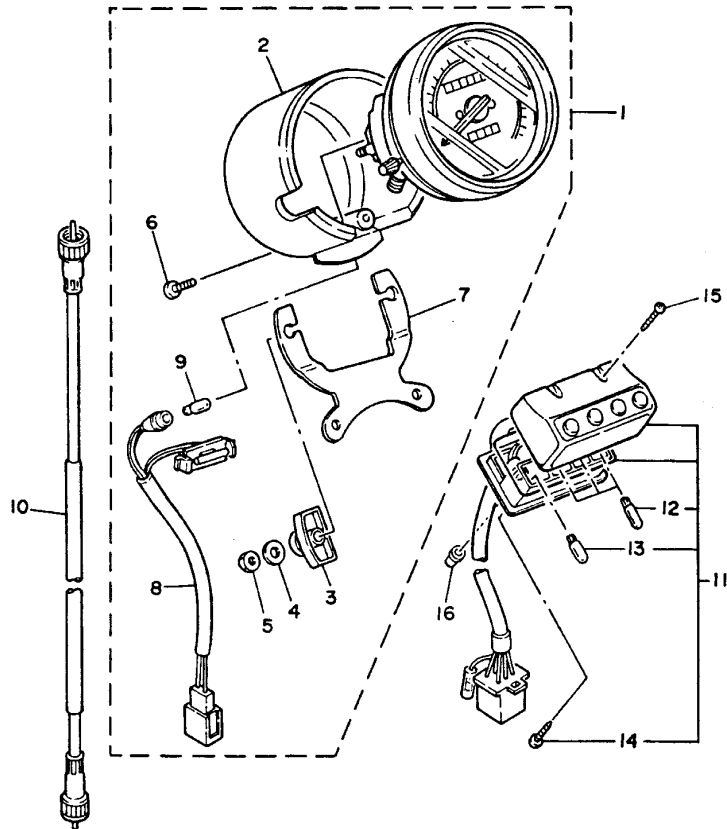


FWD
3BMF36I-7350

FIG. 34 LUZ DE DESTELLADOR

REF. NO.	CODIGO NO.	DESCRIPCION	SLT.				OBSERVACION
1	3LS-83310-00	DESTELLADOR DE LUZ DELANT.	2				
2	2AE-83311-00	.BOMBILLA DE DESTELLADOR	1				
3	42X-83312-00	.LENTE DE DESTELLADOR	1				
4	42X-83313-00	.EMPAQUE DE LENTE DESTELLADOR	1				
5	42X-83363-00	.LENTES	1				
6	57M-83358-00	.TORNILLO ESPECIAL	2				
7	1AA-83318-00	SOPORTE DE DESTELLADOR 1	2				
8	95304-12600	TUERCA	2				
9	95024-06030	PERNO, DE BRIDA	2				
10	95704-06500	TUERCA DE BRIDA	2				
11	3LS-83330-00	DESTELLADOR DE LUZ TRAS.COMPL.	2				
12	2AE-83311-00	.BOMBILLA DE DESTELLADOR	1				
13	2AE-83312-00	.LENTE DE DESTELLADOR	1				
14	42X-83313-00	.EMPAQUE DE LENTE DESTELLADOR	1				
15	42X-83363-00	.LENTES	1				
16	57M-83358-00	.TORNILLO ESPECIAL	2				
17	1AA-83318-00	SOPORTE DE DESTELLADOR 1	2				
18	18G-83365-00	TAPON	2				
19	95304-12600	TUERCA	2				
20	95024-06030	PERNO, DE BRIDA	2				
21	95704-06500	TUERCA DE BRIDA	2				

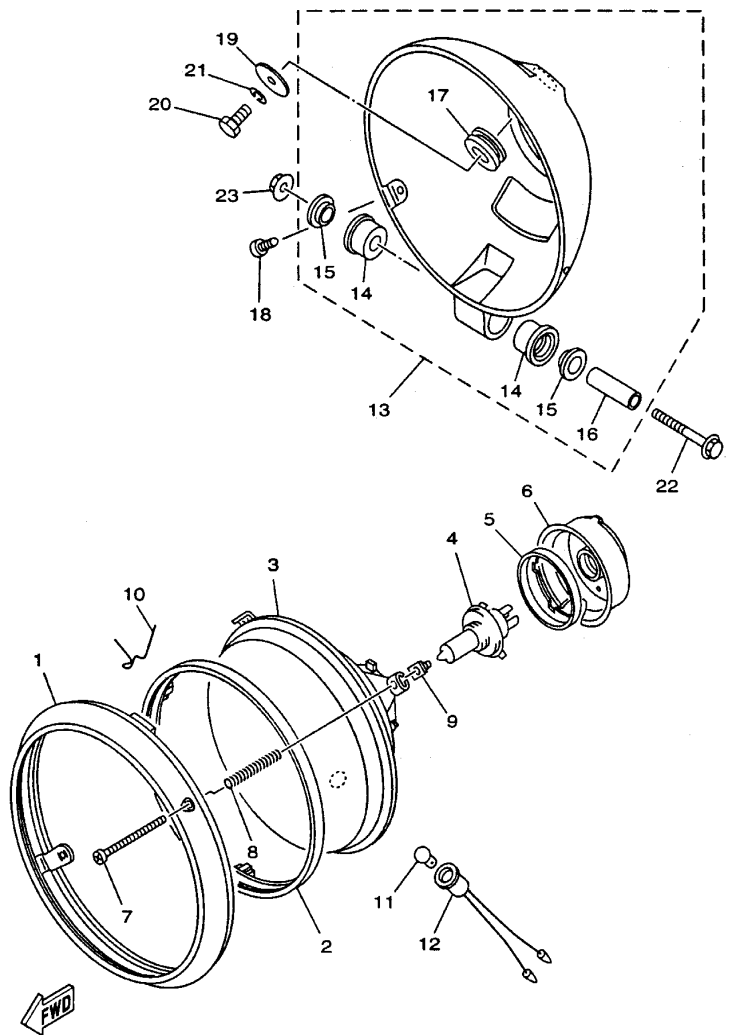
FIG. 35 MEDIDOR



3DM010-8370

REF. NO.	CODIGO NO.	DESCRIPCION	SLT				OBSERVACION
1	3DM-83570-40	VELOCIMETRO COMPLETO	1				
2	1FK-83507-10	.CUBIERTA DE VELOCIMETRO	1				
3	2UJ-83523-00	.AMORTIGUADOR	2				
4	90201-05725	.ARANDELA PLANA	2				
5	95301-05600	.TUERCA	2				
6	90164-04009	.TORNILLO ROSCA HEMBRA	1				
7	2UJ-83519-00	.SOPORTE DE MEDIDOR	1				
8	2UJ-83509-00	.ENCASTRE DE CABLE COMPLETO	1				
9	2UJ-83517-00	.AMPOLLETA (12V-3W)	1				
10	3Y0-83550-01	CABLE DE VELOCIMETRO COMPLETO	1				
11	5AJ-83530-00	LAMPARA PILOTO COMPLETA	1				
12	42X-83517-00	.AMPOLLETA (12V-3W)	2				
13	2GV-83517-00	.BOMBILLA(12V-1.7W, T6.5)	1				
14	4AS-83616-10	.TORNILLO	1				
15	98507-04035	TORNILLO DE CABEZA CON PLANA	2				
16	90179-04579	TUERCA	2				

FIG. 36 FARO DELANTERO



SLT1261-0360

REF. NO.	CODIGO NO.	DESCRIPCION	SLT1		OBSERVACION
1	42X-84315-01	ARO DE FARO DELANTERO	1		
2	5Y3-84395-00	ANILLO DE RETEN	1		
3	2AE-84320-G0	LENTE COMPLETO	1		
4	2F9-84314-00	BOMBILLA (12V-60/55W)	1		HALOGEN
5	2F9-84375-00	PLACA FIXATION DE BOMBILLO	1		
6	2F9-84397-01	CUBIERTA DE ENCASTRE	1		
7	341-84331-60	TORNILLO DE AJUSTE DE ARO	2		
8	1A0-84332-60	RESORTE DE TORNILLO	2		
9	198-84334-60	TUERCA DE AJUSTE	2		
10	42X-84124-60	JUEGO DE RESORTES	1		
11	4E2-84347-00	BOMBILLA (12V-4W)	1		
12	34L-84346-00	ENCASTRE DE LUZ PILOTO	1		
13	2UJ-84330-00	CUERPO COMPLETO	1		
14	42X-84345-00	AMORT DE FARO DELANTERO	2		
15	1FK-84338-00	.COLLAR ACCESORIO DE CUERPO	2		
16	2UJ-84338-00	.COLLAR ACCESORIO DE CUERPO	1		
17	42X-84366-00	.AMORTIGUADOR FARO DELANTERO	1		
18	90157-05084	TORNILLO CABEZA CONICA PLANA	2		
19	90201-060A3	ARANDELA PLANA	1		
20	97007-06016	PERNO	1		
21	92907-06100	ARANDELA	1		
22	95824-06045	TUERCA DE REBORDE	1		
23	95704-06500	TUERCA DE BRIDA	1		

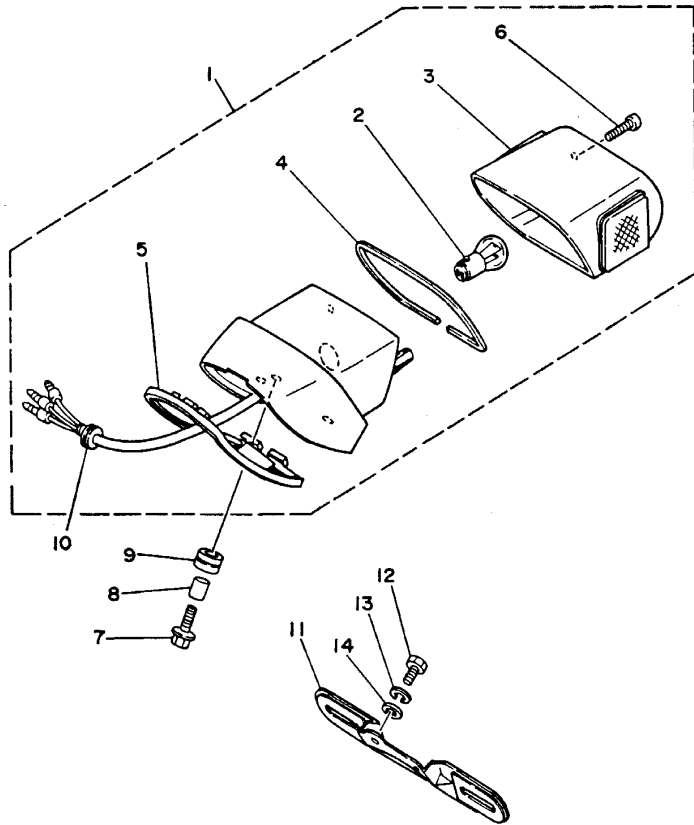


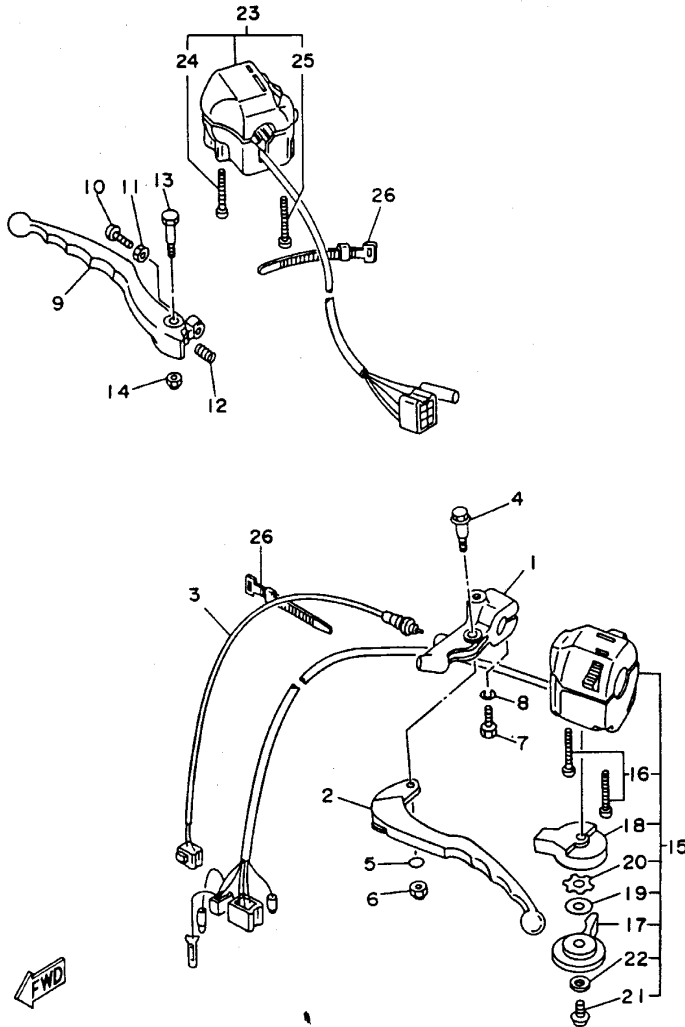
FIG. 37 LUZ DE COLA

REF. NO.	CODIGO NO.	DESCRIPCION	QTY		OBSERVACION
1	5AJ-84700-00	FARO TRASERO COMPLET.	1		
2	34X-84714-00	.BOMBILLA	1		
3	3LS-84721-00	.LENTE DE FARO TRASERO	1		
4	2UJ-84723-00	.EMPAQUE LENTE FARO TRASERO	1		
5	2UJ-84704-00	.EMPAQUETADURA DE LUZ DE COLA	1		
6	97707-40625	.TORNILLO ROSCA HEMBRA	2		
7	90119-06182	TORNILLO CON ARANDELA	3		
8	90387-061V1	CASQUILLO CON VALONA	3		
9	90480-15316	TAPON	3		
10	90480-16501	TAPON	1		
11	3LS-84751-00	SOPORTE DE LICENCIA	1		
12	97004-06014	PERNO	2		
13	92904-06100	ARANDELA	2		
14	92904-06600	ARANDELA	2		



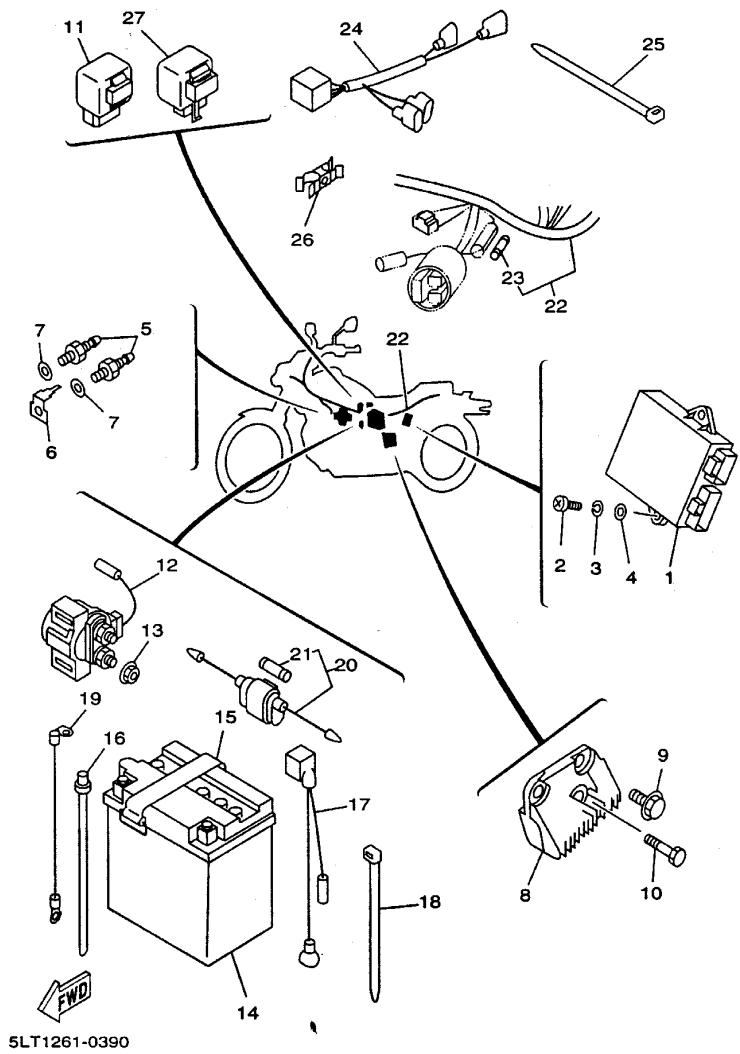
3DM010-8390

FIG. 38 INTERRUPTOR DE MANIJA. PALANCA



5AJ1351-7380

REF. NO.	CODIGO NO.	DESCRIPCION	SLT1			OBSERVACION
1	42X-82911-00	SOPORTE DE LEVA 1	1			
2	2GV-83912-00	PALANCA 1	1			
3	2UJ-82917-00	INTERRUPTOR	1			
4	90109-06799	PERNO	1			
5	93210-11368	ANILLO O	1			
6	95607-06100	TUERCA AUTOBLOCANTE	1			
7	97007-06025	PERNO	1			
8	92907-06100	ARANDELA	1			
9	2W1-83922-00	PALANCA 2	1			
10	90149-06131	TORNILLO DE REGLAJE	1			
11	90170-06010	TUERCA	1			
12	90501-10312	RESORTE DE COMPRESION	1			
13	90109-06577	PERNO	1			
14	95607-06100	TUERCA AUTOBLOCANTE	1			
15	5AJ-83972-00	INTERRUPTOR DE MANIJA 4	1			
16	98506-05035	TORNILLO DE CABEZA CON PLANA	2			
17	10M-83941-00	PALANCA DE ARRANQUE	1			
18	4VH-83942-00	CUBIERTA DE ARRANQUE	1			
19	1AA-8397X-00	ESPACIADOR	1			
20	90209-10131	ARANDELA DE SEPARACION	1			
21	92506-06008	TORNILLO CABEZA CONICA PLANA	1			
22	92901-06200	ARANDELA	1			
23	3LS-83973-00	INTERRUPTOR DE MANIJA 3	1			
24	98506-05040	TORNILLO DE CABEZA CON PLANA	1			
25	98506-05045	TORNILLO DE CABEZA CON PLANA	1			
26	437-83936-01	BANDA DE CABLE DE INTERRUPTOR	5			

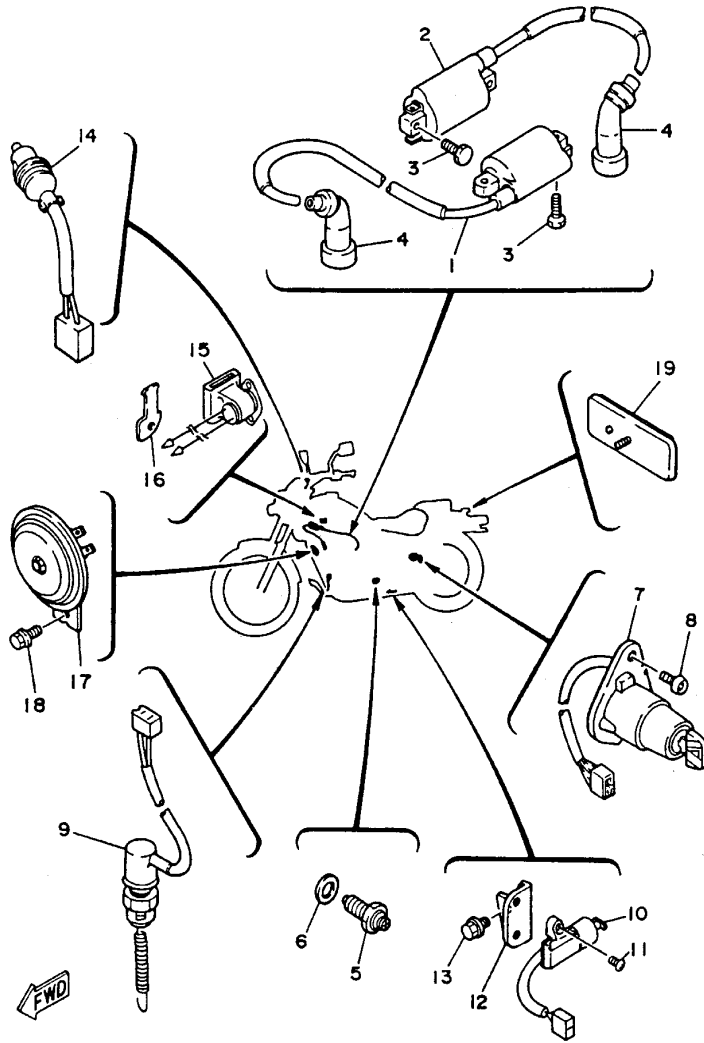


SLT1261-0390

FIG. 39 EQUIPO ELECTRICO 1

REF. NO.	CODIGO NO.	DESCRIPCION	SLT1			OBSERVACION
1	3LS-82305-00	UNIDAD DE ENCENDIDO COMPLETA	1			
2	98507-06016	TORNILLO DE CABEZA CON PLANA	1			
3	92907-06100	ARANDELA	1			
4	92907-06600	ARANDELA	1			
5	3BT-83790-00	CALENTADOR (30W)	2			
6	3BT-82103-00	TERMINAL 1	1			
7	90201-085R5	ARANDELA PLANA	2			
8	3DM-81960-01	RECTIFICADOR Y REGULADOR	1			
9	90119-06044	TORNILLO CON ARANDELA	2			
10	97007-06030	PERNO	1			
11	2UJ-81950-00	RELE COMPLETO	1			
12	36Y-81940-00	CONJUNTO ARRANCADOR RELEVO	1			
13	95707-06500	TUERCA DE BRIDA	2			
14	3DN-82110-01	BATERIA COMPLETA	1			
15	118-82131-00	TIRANTE DE BATERIA	1			
16	90445-08248	TUBO	1			
17	2UJ-82115-01	CABLE CONDUCTOR POSITIVO	1			
18	90464-16061	BRIDA	1			
19	2UJ-82116-00	CABLE CONDUCTOR NEGATIVO	1			
20	2UJ-82150-02	PORTA-FUSIBLES COMPLETO	1			
21	148-82151-00	FUSIBLE (20A)	1			
22	5LT-H2590-00	CONJUNTO DE CABLES	1			
23	1E6-82151-00	FUSIBLE	2			
24	5LT-H2509-00	CABLE SUBCONDUCTOR	1			
25	90464-16061	BRIDA	1			
26	90464-16119	BRIDA	1			
27	3GM-83350-01	RELE DE DESTELLADOR COMPL.	1			

FIG. 40 EQUIPO ELECTRICO 2



5AJI35I-7400

REF. NO.	CODIGO NO.	DESCRIPCION	SLT1			OBSERVACION
1	2UJ-82310-00	BOBINA DE ENCENDIDO COMPLETA	1			
2	2UJ-82320-00	BOBINA DE ENCENDIDO COMPLETA	1			
3	97007-05020	PERNO	4			
4	1UY-82370-20	TAPON DE BUJIA COMPLT	2			
5	4KM-82540-00	INTERRUPTOR NEUTRAL COMPL	1			
6	90430-10148	JUNTA	1			
7	3DM-82510-00	CONJUNTO DE LLAVE IGNICION	1			
8	90149-06228	TORNILLO DE REGLAJE	2			
9	2UJ-82530-02	INTERRUPTOR DE PARADA COMPLETO	1			
10	3LD-82566-60	INTERRUPTOR	1			
11	90157-05079	TORNILLO CABEZA CONICA PLANA	2			
12	2UJ-82565-00	PANEL DE INTERRUPTOR	1			
13	95807-06010	TUERCA DE REBORDE	1			
14	2UJ-83980-00	INTERRUP.PARADA DELANTERO	1			
15	3BT-82560-00	INTER. DE TERMO	1			
16	3DM-82571-00	PANEL DE INTERRUPTOR	1			
17	3BN-83371-00	BOCINA	1			
18	95807-06010	TUERCA DE REBORDE	1			
19	3Y6-85130-02	REFLECTOR TRASERO COMPLETO	1			

INDICE NUMERICO

CODIGO NO.	REF. NO.	CODIGO NO.	REF. NO.	CODIGO NO.	REF. NO.	CODIGO NO.	REF. NO.	CODIGO NO.	REF. NO.	CODIGO NO.	REF. NO.
5LT-E8110-00	17 - 10	2UJ-11422-00	3 - 3	137-14153-00	9 - 4	5H0-15521-00	13 - 2	2UJ-21243-00	18 - 8	2UJ-23145-00	23 - 22
5LT-E8113-00	17 - 11	2UJ-11478-00	3 - 8	353-14186-00	9 - 16	51Y-15590-01	13 - 5	2UJ-21315-00	18 - 3	3DM-23149-10	23 - 16
5LT-F1110-00-33	18 - 1	2UJ-1154A-00	3 - 7	12R-14191-00	9 - 23	3Y6-16111-03	14 - 1	2UJ-21318-01	18 - 2		23 - 33
5LT-F1510-00-JY	19 - 1	50M-11610-00	3 - 16	2LH-14197-00	9 - 26	2UJ-16150-00	14 - 6	2UJ-21319-00	18 - 13	2W6-23151-00	23 - 9
5LT-F1510-00-6M	19 - 1	50M-11610-20	3 - 16	1AE-14227-00	9 - 6	30X-16154-00	14 - 7	2UJ-2135Y-00	18 - 11		23 - 26
5LT-F1610-00-JY	19 - 4	50M-11610-40	3 - 16	1HX-14231-31	9 - 19	31A-16321-01	14 - 19	26H-21398-00	18 - 9	22W-23153-L0	23 - 6
5LT-F1610-00-6M	19 - 4	2UJ-11631-00-A0	3 - 13	620-14231-22	9 - 7	3J2-16324-00	14 - 10	3WF-2153E-40	22 - 20		23 - 23
5LT-F4710-00	25 - 1	22K-11633-01	3 - 14	1AE-14237-00	9 - 5	5Y1-16331-01	14 - 9	3DM-21597-00	19 - 3	509-23158-L0	23 - 12
5LT-F4750-00	25 - 4	2UJ-11636-00	3 - 13	1AE-14261-00	9 - 8	3YX-1635A-00	14 - 18	3LS-21640-00	19 - 21		23 - 29
5LT-F6111-00	29 - 1	2UJ-11638-00	3 - 13	2UJ-14401-00	8 - 10	30X-16351-02	14 - 11	2UJ-21641-00	19 - 15	3DM-23164-00	22 - 9
5LT-F6240-01	29 - 3	2UJ-11651-00	3 - 5	2UJ-14419-00	8 - 21	4DN-16356-00	14 - 15	2UJ-21670-00	19 - 10	2UJ-2317E-00	22 - 22
5LT-F6241-00	29 - 2	2UJ-11681-00	3 - 4	2UJ-14422-00	8 - 13	2UJ-16357-00	14 - 29	2UJ-21711-00-JY	20 - 1	3DM-2317F-00	22 - 10
5LT-F6246-00	29 - 4	50M-12111-00	4 - 1	2UJ-14451-00	8 - 11	1W1-16358-01	14 - 14	2UJ-21711-00-6M	20 - 1	2UJ-2317M-00	22 - 19
5LT-F7410-00	31 - 13	2UJ-12114-00	4 - 5	2UJ-14452-00	8 - 14	30X-16371-00	14 - 8	2N4-21717-00	20 - 4	2UJ-23170-00	23 - 8
5LT-F7420-00	31 - 19	22F-12116-00	4 - 4	2UJ-14458-00	8 - 12	2UJ-16380-00	14 - 22	2UJ-21721-00-JY	20 - 3		23 - 25
5LT-F7430-00-33	31 - 35	22F-12117-02	4 - 7	2UJ-14469-00	8 - 25	3Y1-17121-01	15 - 7	2UJ-21721-00-6M	20 - 3	3R6-23173-L0	23 - 10
59L-F7433-00	31 - 36	22F-12118-01	4 - 6	2UJ-14484-00	10 - 19	3Y1-17131-01	15 - 5	2UJ-2173M-01	19 - 8		23 - 27
	31 - 41	22F-12119-01	4 - 3	2UJ-14485-00	8 - 17	3Y1-17141-01	15 - 2	3DM-2173N-00	19 - 7	2UJ-23174-01	22 - 17
5LT-F7440-00-33	31 - 40	50M-12121-01	4 - 2	3DM-14504-01	9 - 22	3Y1-17151-01	15 - 6	2UJ-21735-00	19 - 6	278-23181-50	23 - 15
5LT-F8100-00	18 - 14	50M-12151-00	4 - 8	1FN-14565-00	9 - 15	3Y1-17211-00	15 - 20	2UJ-2177G-00	20 - 5		23 - 32
5LT-H2509-00	39 - 24	22F-12156-00	4 - 11	1HX-14565-00	9 - 3	3Y1-17221-02	15 - 12	3LS-22110-00-33	21 - 1	3LS-23340-00	23 - 36
5LT-H2590-00	39 - 22	22F-12159-00	4 - 9	2GV-14603-00	10 - 15	3Y1-17231-02	15 - 16	55K-22129-00	21 - 4	2UJ-23346-10	23 - 39
4L0-W0041-00	30 - 2	2UJ-12171-00	5 - 1	3DM-14613-00	10 - 5	3Y1-17241-00	15 - 19	2UJ-22141-01	21 - 9	156-23411-00	23 - 38
4HM-W0045-00	27 - 9	2UJ-12176-00	5 - 6	2UJ-14621-00	10 - 9	3Y1-17251-01	15 - 15	55K-22151-01	21 - 6	4HF-23415-00	22 - 3
4FU-W0047-50	27 - 5	2UJ-12181-00	5 - 2	2UJ-14631-00	10 - 12	3Y1-17402-00	15 - 11	3DM-22210-00	21 - 15	5A8-23434-01	22 - 7
51L-W0048-00	27 - 12	2UJ-12210-01	5 - 14	2GV-14663-00	10 - 13	4DN-17411-00	15 - 1	447-22216-20	21 - 17	4H7-23441-00-38	22 - 14
4FU-W0057-50	27 - 4	4RF-12213-00	5 - 15	3DM-14703-12	10 - 1	3Y1-17456-00	15 - 27	447-22217-21	21 - 16	42X-23442-00-38	22 - 11
2UJ-W1141-00	3 - 2	2UJ-12231-00	5 - 10	4FU-14714-00	10 - 2	3DM-17460-00	15 - 26	1UJ-22243-00	21 - 19	164-23462-00	23 - 37
2UJ-W2341-00-35	22 - 6	2UJ-12241-00	5 - 11	3DM-1490J-00	9 - 2	2UJ-18101-01	17 - 1	3LS-22311-00	21 - 12	134-23484-10	22 - 24
3LS-W2536-00	28 - 11	2UJ-12279-00	11 - 17	3DM-14900-10	9 - 1	2UJ-18115-02	17 - 16	2UJ-23102-11	23 - 1	3LU-24161-10	24 - 3
3LS-Y2410-G0-05	24 - 1	2UJ-13300-00	6 - 1	1HX-14933-00	9 - 12	3Y1-18122-00	16 - 12	2UJ-23103-11	23 - 18	3LU-24162-10	24 - 4
3LS-Y2410-G0-06	24 - 1	3Y6-13326-01	6 - 2	3BG-14940-00	9 - 27	4G0-18127-00	17 - 8	2UJ-23110-00	23 - 7	4H7-24181-00	24 - 5
2UJ-11102-00	1 - 1	2UJ-13341-00	6 - 8	1HX-14985-00	9 - 17	2UJ-18130-00	17 - 14		23 - 24	2UJ-24182-00	24 - 6
2UJ-1111F-00	5 - 4	51Y-13411-00	6 - 12	22F-14991-00	9 - 11	3Y1-18140-00	17 - 4	2JN-23111-00	23 - 14	42X-24183-00	24 - 7
2UJ-11133-10	1 - 2	3Y1-13416-01	6 - 11	256-14997-00	9 - 18	3Y1-18141-00	16 - 6		23 - 31	3DM-24240-F0	24 - 2
22F-11134-10	1 - 3	4X7-13440-01	7 - 1	2UJ-15100-03	11 - 1	2K7-18151-00	16 - 14	3J2-23114-00	23 - 13	3DM-24240-G0	24 - 2
2UJ-11142-01	1 - 14	3DM-13447-00	7 - 2	2UJ-15138-00	11 - 4	2H9-18154-00	17 - 12		23 - 30	2UJ-24312-01	24 - 29
2UJ-11152-00	1 - 9	1HX-13575-00	8 - 4	30X-15351-00	6 - 14		17 - 15	15R-23118-00	23 - 17	2UJ-24313-00	24 - 30
2UJ-11166-00	11 - 15	2UJ-13586-00	8 - 1	3Y1-15361-00	12 - 19	3Y1-18161-00	16 - 5		23 - 34	2UJ-24491-01	24 - 21
2UJ-11181-01	1 - 16	3DM-13910-00	24 - 35	3Y1-15363-00	12 - 20	3Y1-18185-01	16 - 7	51Y-23125-00	23 - 3	2UJ-24500-00	24 - 11
2UJ-11185-01	1 - 6	2UJ-13978-00	8 - 5	3DM-15411-01	12 - 1	4DN-18511-00	16 - 19		23 - 20	3H3-24523-00	24 - 12
22F-11186-00	1 - 10	3DM-1410A-10	9 - 13	3DM-15421-00	12 - 13	4DN-18512-00	16 - 20	2UJ-23126-11	23 - 2	1JK-24534-00	24 - 14
3DM-11186-01	1 - 20	1HX-14103-00	9 - 21	3DM-15431-00	12 - 22	4DN-18513-00	16 - 21	2UJ-23136-11	23 - 19	2UJ-24544-01	24 - 16
214-11198-01	11 - 22	12R-14105-00	9 - 10	2UJ-15441-00	12 - 25	4DN-18531-00	16 - 16	2UJ-23141-00	23 - 11	2UJ-24560-00	24 - 18
2UJ-11310-01	2 - 1	3CF-14107-10	9 - 14	4RF-15451-00	12 - 6	4SH-18535-00	16 - 18		23 - 28	4X7-24602-04	24 - 32
2UJ-11320-01	2 - 2	3DM-14141-30	9 - 28	4RF-15461-00	12 - 14	4DN-18540-00	16 - 1	2UJ-23144-00	23 - 4	4X7-24612-00	24 - 33
3DM-11351-00	2 - 3	22F-14142-17	9 - 20	2UJ-15512-00	13 - 1	136-18542-00	16 - 2		23 - 21	2UJ-2471A-00	25 - 6
2UJ-11400-00	3 - 1	1HX-14147-00	9 - 9	2UJ-15517-00	13 - 3	2K9-18561-00	16 - 10	2UJ-23145-00	23 - 5	18A-24724-00	25 - 2

INDICE NUMERICO

CODIGO NO.	REF. NO.	CODIGO NO.	REF. NO.	CODIGO NO.	REF. NO.	CODIGO NO.	REF. NO.	CODIGO NO.	REF. NO.	CODIGO NO.	REF. NO.
509-24724-00	25 - 5	2UJ-27216-00	31 - 5	42X-83312-00	34 - 3	2F9-84375-00	36 - 5	90170-16256	14 - 5	90240-08084	31 - 16
2UJ-2475H-00	25 - 9	2UJ-27262-02	31 - 2	42X-83313-00	34 - 4	5Y3-84395-00	36 - 2	90170-16326	14 - 21		
3DM-25104-01	26 - 6	2UJ-27311-01	31 - 46		34 - 14	2F9-84397-01	36 - 6	90171-14056	28 - 31	90249-12008	31 - 11
4DN-25111-20-35	26 - 1	2KT-27315-00	31 - 49	1AA-83318-00	34 - 7	5AJ-84700-00	37 - 1	90175-05005	8 - 20	90269-04003	22 - 25
322-25118-00	26 - 12	3LS-27316-00	31 - 50		34 - 17	2UJ-84704-00	37 - 5	90179-04579	35 - 16	90280-05048	3 - 12
33M-25181-00	26 - 13	3LS-27316-10	31 - 51	3LS-83330-00	34 - 11	34X-84714-00	37 - 2	90179-06403	29 - 7	90282-07023	14 - 2
4DN-25190-02	26 - 14	2UJ-2741L-00-33	31 - 31	3GM-83350-01	39 - 27	3LS-84721-00	37 - 3	90179-06411	31 - 12	90338-08163	22 - 16
2UJ-25304-01	28 - 5	4X7-27413-00	31 - 15	57M-83358-00	34 - 6	2UJ-84723-00	37 - 4	90179-06668	10 - 6	90340-14068	12 - 4
2UJ-25311-10	28 - 1		31 - 21		34 - 16	3LS-84751-00	37 - 11	90179-08148	29 - 15	90340-14132	11 - 21
2UJ-25317-00	28 - 2	2UJ-27414-00	31 - 25	42X-83363-00	34 - 5	3Y6-85130-02	40 - 19	90179-08656	18 - 6	90340-32088	12 - 2
2RH-25321-10	28 - 10	4X7-27417-00	31 - 14		34 - 15	90101-06576	10 - 10	90179-12248	3 - 10	90380-12121	21 - 5
3Y6-2533A-01	28 - 17		31 - 20	18G-83365-00	34 - 18	90101-06765	28 - 15	90179-25033	22 - 4	90381-22070	5 - 3
2RH-25351-00	28 - 13	2UJ-2742L-00-33	31 - 32	3BN-83371-00	40 - 17	90101-08590	5 - 7	90183-04027	10 - 18	90385-10026	10 - 23
5H0-25355-00	28 - 14	3DM-81410-00	32 - 1	1FK-83507-10	35 - 2	90105-06446	11 - 3	90185-10037	31 - 48	90386-18163	21 - 2
5Y1-25364-00	28 - 25	3DM-81450-10	32 - 2	2UJ-83509-00	35 - 8	90105-08324	1 - 12	90185-12164	21 - 11	90387-12787	17 - 2
5Y1-25366-10	28 - 18	50M-81801-M0	33 - 2	2GV-83517-00	35 - 13	90105-10638	27 - 13	90201-05036	8 - 19	90387-066M3	1 - 22
2UJ-25371-00	28 - 37	59V-81828-M0	33 - 5	2UJ-83517-00	35 - 9	90105-14102	22 - 5	90201-05725	35 - 4	90387-07391	10 - 22
2UJ-25377-00	28 - 20	2UJ-8183G-00	33 - 6	42X-83517-00	35 - 12	90109-06470	31 - 3	90201-060A3	36 - 19	90387-100E2	19 - 12
2UJ-25381-00	28 - 27	2UJ-81890-03	33 - 1	2UJ-83519-00	35 - 7	90109-06577	38 - 13	90201-06058	21 - 14	90387-100V6	31 - 26
2UJ-25388-00	28 - 33	36Y-81940-00	39 - 12	2UJ-83523-00	35 - 3	90109-06799	38 - 4	90201-06071	1 - 23	90387-12787	17 - 2
55K-2539F-00	28 - 34	2UJ-81950-00	39 - 11	5AJ-83530-00	35 - 11	90109-081F0	27 - 2	90201-08326	5 - 8	90387-15004	28 - 28
156-25398-00	26 - 10	3DM-81960-01	39 - 8	3Y0-83550-01	35 - 10	90109-081G5	28 - 38	90201-085R5	39 - 7	90387-153U1	28 - 29
5V4-25398-00	28 - 6	3BT-82103-00	39 - 6	3DM-83570-40	35 - 1	90109-081G6	28 - 42	90201-08569	24 - 10	90387-15600	26 - 11
4DN-25445-20	28 - 22	3DN-82110-01	39 - 14	4AS-83616-10	35 - 14	90109-10474	31 - 47	90201-08609	1 - 13	90401-10159	30 - 8
4HM-2580T-00	27 - 3	2UJ-82115-01	39 - 17	3BT-83790-00	39 - 5	90116-06228	1 - 5	90201-087G2	21 - 20	90413-07007	8 - 8
3LP-2582T-00	27 - 1	2UJ-82116-00	39 - 19	2GV-83912-00	38 - 2	90116-10485	28 - 23	90201-100A1	31 - 27	90430-06014	11 - 24
4H7-25852-00	30 - 4	118-82131-00	39 - 15	2W1-83922-00	38 - 9	90116-10519	31 - 28	90201-10118	30 - 9	90430-08119	14 - 24
4L0-25854-00	30 - 3	26H-82131-00	20 - 8	437-83936-01	38 - 26	90119-05062	21 - 7	90201-10119	6 - 9	90430-10148	40 - 6
4L0-25867-00	30 - 6	2UJ-82150-02	39 - 20	10M-83941-00	38 - 17	90119-06044	39 - 9	90201-105A2	22 - 12	90445-08248	39 - 16
2UJ-25870-00	30 - 1	1E6-82151-00	39 - 23	4VH-83942-00	38 - 18	90119-06108	20 - 7	90201-10742	31 - 29	90445-11501	24 - 26
3DN-25872-00	30 - 7	148-82151-00	39 - 21	1AA-8397X-00	38 - 19	90119-06182	37 - 7	90201-12191	3 - 11	90445-117F0	8 - 9
3DM-25886-10	23 - 40	3LS-82305-00	39 - 1	5AJ-83972-00	38 - 15	90123-08046	29 - 16	90201-12688	17 - 19	90445-11754	24 - 27
4BP-25919-00	27 - 10	2UJ-82310-00	40 - 1	3LS-83973-00	38 - 23	90149-06011	24 - 19	90201-17255	17 - 6	90445-11763	8 - 6
3YX-25926-00	27 - 8	2UJ-82320-00	40 - 2	2UJ-83980-00	40 - 14	90149-06131	38 - 10	90201-20276	15 - 21	90445-163H7	31 - 52
3YX-25929-00	27 - 11	1UY-82370-20	40 - 4	42X-84124-60	36 - 10	90149-06154	18 - 10	90201-20279	31 - 37	90460-54085	8 - 26
3YX-25937-00	27 - 7	3DM-82510-00	40 - 7	2F9-84314-00	36 - 4	90149-06228	40 - 8		31 - 42	90460-54111	8 - 18
5R2-25937-00	27 - 6	2UJ-82530-02	40 - 9	42X-84315-01	36 - 1	90149-08067	14 - 23	90201-22793	15 - 3	90461-06087	9 - 29
1FW-2622F-01	29 - 5	4KM-82540-00	40 - 5	2AE-84320-G0	36 - 3	90153-06008	31 - 33	90201-25291	13 - 4	90464-16061	39 - 18
1J7-26290-F1	29 - 17	3BT-82560-00	40 - 15	2UJ-84330-00	36 - 13	90153-06029	11 - 23	90201-253K0	15 - 13		
1J7-26290-G1	29 - 18	2UJ-82565-00	40 - 12	341-84331-60	36 - 7	90153-06042	12 - 17	90202-05193	24 - 20	90464-16119	39 - 26
2UJ-26311-10	29 - 8	3LD-82566-60	40 - 10	1A0-84332-60	36 - 8	90157-05079	40 - 11	90208-04029	22 - 26	90465-06322	12 - 11
2UJ-26312-10	29 - 9	3DM-82571-00	40 - 16	198-84334-60	36 - 9	90157-05084	36 - 18	90209-06187	21 - 8	90465-08158	11 - 20
2UJ-26331-01	29 - 19	42X-82911-00	38 - 1	1FK-84338-00	36 - 15	90159-06016	14 - 13	90209-10131	38 - 20	90465-08277	11 - 14
2UJ-26335-01	29 - 12	2UJ-82917-00	38 - 3	2UJ-84338-00	36 - 16	90163-04003	10 - 17	90209-22191	15 - 17	90467-10008	24 - 28
1E6-26342-00	29 - 14	3LS-83310-00	34 - 1	42X-84345-00	36 - 14	90164-04009	35 - 6	90209-31300	3 - 6		
2UJ-26351-00	31 - 6	2AE-83311-00	34 - 2	34L-84346-00	36 - 12	90170-05302	4 - 10	90215-16156	14 - 3	90467-10041	8 - 7
5H0-26393-00	29 - 10		34 - 12	4E2-84347-00	36 - 11	90170-06010	38 - 11	90215-16222	14 - 4	90467-11106	8 - 22
2UJ-27211-01	31 - 1	2AE-83312-00	34 - 13	42X-84366-00	36 - 17	90170-06228	17 - 17	90215-16320	14 - 20	90467-14015	11 - 16

INDICE NUMERICO

CODIGO NO.	REF. NO.	CODIGO NO.	REF. NO.	CODIGO NO.	REF. NO.	CODIGO NO.	REF. NO.	CODIGO NO.	REF. NO.	CODIGO NO.	REF. NO.
90480-01502	19 - 20	92903-12200	21 - 10	93306-00401	15 - 23	95304-06600	28 - 16	97704-40012	10 - 16	99009-25500	12 - 27
90480-13018	1 - 21	92903-14200	28 - 30	93306-20203	28 - 3	95304-06700	17 - 18	97707-40625	37 - 6	99244-00080	19 - 5
90480-13428	20 - 2	92904-06100	37 - 13	93306-20205	26 - 3	95304-08600	28 - 35	97801-03008	24 - 13		20 - 9
90480-15316	37 - 9	92904-06600	37 - 14	93306-20501	15 - 8	95304-08700	28 - 40	98501-04012	9 - 25	99247-00080	19 - 5
90480-16501	37 - 10	92907-05100	19 - 17	93306-30416	28 - 19	95304-10800	31 - 30	98501-04014	9 - 24		20 - 9
90480-22362	20 - 6		32 - 6	93306-30525	15 - 24	95304-12600	34 - 8	98504-06025	7 - 5	99530-10114	1 - 17
90501-10245	31 - 10		33 - 8	93306-30611	3 - 9		34 - 19		12 - 8		11 - 5
90501-10312	38 - 12	92907-05600	19 - 18	93315-23612	16 - 3	95307-05800	19 - 19		12 - 16	99530-12016	11 - 2
90501-18576	6 - 13	92907-06100	24 - 24	93315-31428	14 - 28	95307-06600	14 - 17		12 - 23		12 - 7
90501-26148	14 - 12		31 - 4	93399-99942	22 - 1	95307-06700	31 - 34	98504-06030	11 - 6		12 - 15
90506-15260	28 - 12		32 - 4	93399-99950	22 - 2	95604-10200	28 - 24		11 - 7		
90508-12430	16 - 13		36 - 21	93410-22039	15 - 4	95607-06100	38 - 6	98504-06035	12 - 9		
90508-14433	14 - 25		38 - 8	93420-28055	14 - 26		38 - 14		12 - 18		
90508-20023	31 - 17		39 - 3	93440-10109	1 - 4	95607-10100	22 - 13	98504-06040	11 - 8		
	31 - 23	92907-06200	14 - 16	93440-25084	15 - 14	95704-06500	34 - 10	98504-06050	12 - 24		
90508-26434	17 - 5		31 - 8	93440-34025	16 - 4		34 - 21	98504-06070	11 - 11		
90508-32374	17 - 7	92907-06600	5 - 13	93450-14088	3 - 15		36 - 23		12 - 10		
90560-15240	26 - 2		8 - 16	93511-32017	14 - 30	95707-06500	25 - 7	98504-06080	11 - 13		
91314-06016	5 - 16		8 - 24	93603-12030	6 - 3		39 - 13	98504-06090	7 - 4		
91314-06020	33 - 9		11 - 19	93604-18100	16 - 8	95707-10500	19 - 14	98506-05035	38 - 16		
91314-06075	29 - 6		24 - 25	93604-29151	16 - 9	95807-06010	10 - 20	98506-05040	38 - 24		
91314-08025	22 - 15		30 - 11	94113-151W8	28 - 7		23 - 41	98506-05045	38 - 25		
91314-08035	23 - 35		39 - 4	94130-184T4	26 - 7		40 - 13	98507-04035	35 - 15		
91317-05010	24 - 34	92907-08100	24 - 9	94213-15259	28 - 8		40 - 18	98507-05008	29 - 11		
91317-06012	5 - 5	92990-06600	10 - 11	94230-18280	26 - 8	95807-06012	18 - 12		33 - 7		
91317-06016	22 - 23	93101-14089	12 - 26	94313-15151	28 - 9	95807-06016	25 - 3	98507-05010	19 - 16		
91317-06020	8 - 3	93101-17093	15 - 9	94330-18150	26 - 9	95807-06020	10 - 14	98507-05016	32 - 5		
91317-06025	8 - 23	93102-12106	17 - 9	94416-18599	26 - 5	95807-06025	10 - 4	98507-06010	12 - 12		
91317-06040	1 - 19	93102-14209	14 - 27	94427-15600	28 - 4		10 - 21	98507-06012	24 - 23		
91317-06110	1 - 18	93102-20281	26 - 4	94580-25110	5 - 9	95807-08012	10 - 8	98507-06016	39 - 2		
91317-08018	13 - 6	93102-25208	15 - 25	94581-18114	28 - 26	95807-10014	10 - 7	98507-06025	1 - 8		
91401-20012	31 - 9	93106-30029	28 - 21	94701-00283	1 - 15	95814-08110	18 - 5		6 - 5		
	31 - 39	93109-18020	21 - 3	94701-00372	1 - 15	95814-08150	18 - 4	98507-06030	32 - 3		
	31 - 44	93210-06245	6 - 6	95024-06010	24 - 15	95817-08016	18 - 7	98507-06040	8 - 15		
91401-20015	28 - 39	93210-10096	6 - 4		24 - 17	95817-08035	10 - 3	98507-06060	11 - 9		
91401-25015	31 - 18	93210-11368	38 - 5		24 - 22	95817-10020	19 - 9	98507-06070	11 - 10		
	31 - 24	93210-14369	12 - 5	95024-06012	22 - 21	95824-06045	36 - 22	98507-06080	11 - 12		
91401-30030	28 - 32	93210-19123	12 - 21	95024-06016	22 - 18	97004-06014	37 - 12	98706-04012	30 - 5		
91701-06018	31 - 7	93210-25711	33 - 4	95024-06020	1 - 24	97007-05020	40 - 3	98707-05035	16 - 11		
91701-06032	31 - 38	93210-30611	8 - 2	95024-06030	34 - 9	97007-06016	36 - 20	98707-06025	6 - 7		
	31 - 43	93210-32172	12 - 3		34 - 20	97007-06025	30 - 10	98904-06012	21 - 13		
92014-08035	25 - 8	93210-347A1	6 - 15	95024-08012	19 - 2		38 - 7	99001-07600	16 - 15		
92014-10050	19 - 11	93210-44704	1 - 11		21 - 18	97007-06030	39 - 10	99009-10400	6 - 10		
92506-06008	38 - 21	93210-53679	2 - 4	95024-08020	31 - 45	97007-08035	24 - 8		16 - 17		
92901-06200	38 - 22	93210-55669	33 - 3	95024-08040	22 - 8	97024-06020	17 - 13	99009-12400	17 - 20		
92903-08100	28 - 41	93210-64297	7 - 3	95027-06012	25 - 10	97027-06010	15 - 28	99009-17400	17 - 3		
92903-08600	28 - 36	93210-78544	1 - 7		29 - 13	97027-06012	5 - 12	99009-20400	15 - 22		
92903-10200	19 - 13	93306-00308	15 - 10	95301-05600	35 - 5		11 - 18	99009-25400	15 - 18		