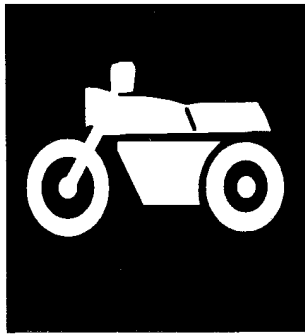


YAMAHA



**CATALOGO
DE REPUESTOS
PARTS
CATALOGUE**

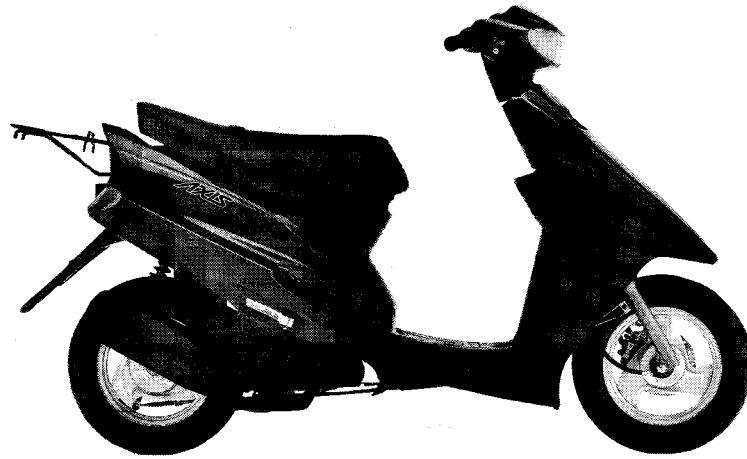
YA90 (4CY5) C & SOUTH AMERICA

YA90 (4EN5) ARGENTINE

YA90 (4EN6) COLOMBIA

YAMAHA
GENUINE
Parts & Accessories

144CY-200S1



A3

FOREWORD

This Parts Catalogue is related to the parts for the model(s) in the below frame. When you are ordering replacement parts, please refer to this Parts Catalogue and quote both part numbers and part names correctly.

YA90 (4CY5, 4EN5, 4EN6)

1. Modifications or additions which have been made after issue of the Parts Catalogue will be announced in the Yamaha Parts News.
It is advisable that you make necessary corrections to the Parts Catalogue according to the Yamaha Parts News.

2. Abbreviations

The following abbreviations are used in this Parts Catalogue.

- "UR" Use specified parts number.
- "UN" Use as many as needed.
- "AP" Alternate Parts
- "LM" Local Made (Parts need to be ordered locally)
- "F#" Frame No. (Applicable machine No.)

3. Parts, which are to be supplied in an assembly, are listed with a dot (.) in front of the part name as shown below.

EXAMPLE

- CARBURETOR ASSY
- . JET, PILOT
- . NOZZLE, MAIN

4. Number of component for assembly

The numeral appearing to the right of each component part indicates the quantity of parts for each assembly unit.

EXAMPLE

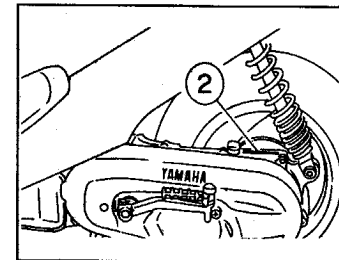
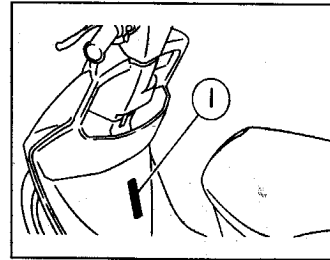
PART NO.	DESCRIPTION	Q'TY	REMARKS
2F5-83310-60	FRONT FLASHER LIGHT ASSY	2	
115-83311-60	. BULB (6V-18W)	1	

5. Applicable colors of graphics are represented in the "REMARKS" as shown below.

PART NO.	DESCRIPTION	Q'TY	REMARKS
2N4-24110-00-X5	FUEL TANK COMP.	1	MAXIM RED
3J1-24240-10	. GRAPHIC, FUEL TANK	1	for MXR

6. Applicable Serial No. and Color Code

4CY5	① Frame Serial No.	4CY-029101 ~
	② Engine Serial No.	4CY-029101 ~
4EN5	① Frame Serial No.	~
	② Engine Serial No.	4EN-039101 ~
4EN6	① Frame Serial No.	~
	② Engine Serial No.	4EN-033101 ~



Color Code	Color Name	Abbreviation
00FF	GLITTERING BLACK	GRB
0380	DEEP RED COCKTAIL 3	DRC3
00T9	COMPETITION SILVER	COMS

7. Note that the illustrations are for reference in finding parts numbers, not to be used for assembling. When assembling, please use the applicable service manual.

8. The asterisk (*) before a reference number indicates modification items after the first edition.

PROLOGO

Este Catálogo de Repuestos corresponde a las piezas para el(los) modelo(s) del recuadro siguiente. Al formular el pedido de repuestos, se ruega citar este Catálogo de Repuestos y especificar correctamente los números de parte y los nombres de parte.

YA90 (4CY5, 4EN5, 4EN6)

1. Las modificaciones y agregados que se hayan realizado después de la edición de este Catálogo de Repuestos, serán anunciados en las Informaciones de Recambios Yamaha.

2. Abreviaciones

- En este Catálogo de Repuestos se emplean las siguientes abreviaciones.
- "UR" Usar el número de partes especificado
 - "UN" Usar la cantidad necesaria
 - "AP" Piezas sustitutivas
 - "LM" Fabricación local (Partes necesarias que se pedirán localmente)
 - "F#" No. de bastidor aplicable

3. Las piezas suministradas como conjunto se describen con un punto (.) que precede al nombre de la pieza como se indica a continuación.

EJEMPLO

CONJUNTO CARBURADOR

- . INYECTOR, piloto
- . BOQUILLA, principal

4. Cantidad de componentes de un conjunto

La numeración que aparece a la derecha de cada descripción, indica la cantidad de piezas por cada unidad de conjunto.

EJEMPLO

PIEZAS NO.	DESCRIPCION	CANT.	OBSERVACION
2F5-83310-60	ENSAMBLAJE DE LA LUZ	1	
115-83311-60	. BOMBILLA (6V-18W)	1	
1M1-83309-60	. REFLECTOR	1	

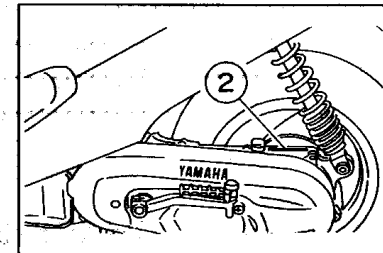
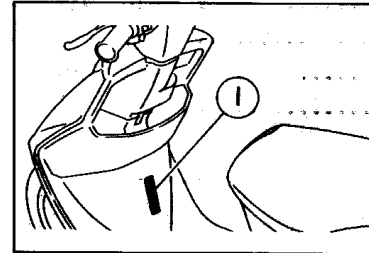
5. Los colores de los componentes se indican como sigue en la columna de "OBSERVACIONES".

EJEMPLO

PIEZAS NO.	DESCRIPCION	CANT.	OBSERVACION
2N4-24110-00-X5	COMP. DEL TANQUE	1	ROJO MAXIM
3J1-24240-10	. GRAFICO, JUEGO DEL TANQUE	1	para MXR

6. Números de Serie y Códigos de Color aplicables

4CY5	① No. de Serie del bastidor 4CY-029101 ~
	② No. de Serie del motor 4CY-029101 ~
4EN5	① No. de Serie del bastidor ~
	② No. de Serie del motor 4EN-039101 ~
4EN6	① No. de Serie del bastidor ~
	② No. de Serie del motor 4EN-033101 ~



Código de Color	Nombre del Color	Abreviación
00FF	GLITTERING BLACK	GRB
0380	DEEP RED COCKTAIL 3	DRC3
00T9	COMPETITION SILVER	COMS

7. Debe tenerse en cuenta que las ilustraciones sirven como guía para la búsqueda de las referencias y no deben usarse para el montaje. Durante el montaje, se recomienda usar el manual de Taller correspondiente.

8. El asterisco (*) antes del número de referencia indica los elementos modificados después de la primera edición.

CONTENTS

ENGINE

Cylinder	B2
Crankshaft. Piston	B3
Air Shroud. Fan	B4
Oil Pump	B5
Intake	B6~B7
Carburetor	B8
Exhaust	B9
Crankcase	B10~B11
Starter	B12
Clutch	B13~B14
Transmission	B15

Generator	D6
Meter	D7
Headlight	D8
Taillight	D9
Handle Switch. Lever	D10
Electrical 1	D11
Electrical 2	D12

INDEX

Numerical Index	M1~M3
-----------------------	-------

CHASSIS

Frame	C2
Fender	C3
Side Cover	C4
Oil Tank	C5
Rear Suspension	C6
Front Fork	C7~C8
Fuel Tank	C9
Seat	C10~C11
Front Wheel	C12
Front Brake Caliper	C13
Rear Wheel	C14
Steering Handle. Cable	C15
Front Master Cylinder	D2
Stand. Footrest	D3
Leg Shield	D4
Cowling 1	D5

CONTENIDO

MOTOR

CILINDRO	B2
CIGUENAL. PISTON	B3
CUBIERTA DE AIRE. VENTILADOR	B4
BOMBA DE ACEITE	B5
ADMISION	B6~B7
CARBURADOR	B8
DESCARGA	B9
CARTER	B10~B11
ARRANQUE	B12
EMBRAGUE	B13~B14
TRANSMISION	B15

GENERADOR	D6
MEDIDOR	D7
FARO DELANTERO	D8
LUZ DE COLA	D9
INTERRUPTOR DE MANIJA. PALANCA	D10
EQUIPO ELECTRICO 1	D11
EQUIPO ELECTRICO 2	D12

INDICE

INDICE NUMERICO	M1~M3
-----------------------	-------

SHASIS

CUADRO	C2
GUARDABARRO	C3
CUBIRTA LATERAL	C4
DEPOSITO DE ACEITE	C5
SUSPENSION TRASERO	C6
HORQUILLA DELANTERA	C7~C8
DEPOSITO DE COMBUSTIBLE	C9
ASIENTO	C10~C11
RUEDA DELANTERA	C12
CALIBRE FRENO DELANTERA	C13
RUEDA TRASERA	C14
MANUBRIO. CABLE	C15
CILINDRO MAESTRO DELANTERO	D2
SOPORTE. APOYAPIE	D3
PATA PROTEGIDA	D4
BOVEDA 1	D5

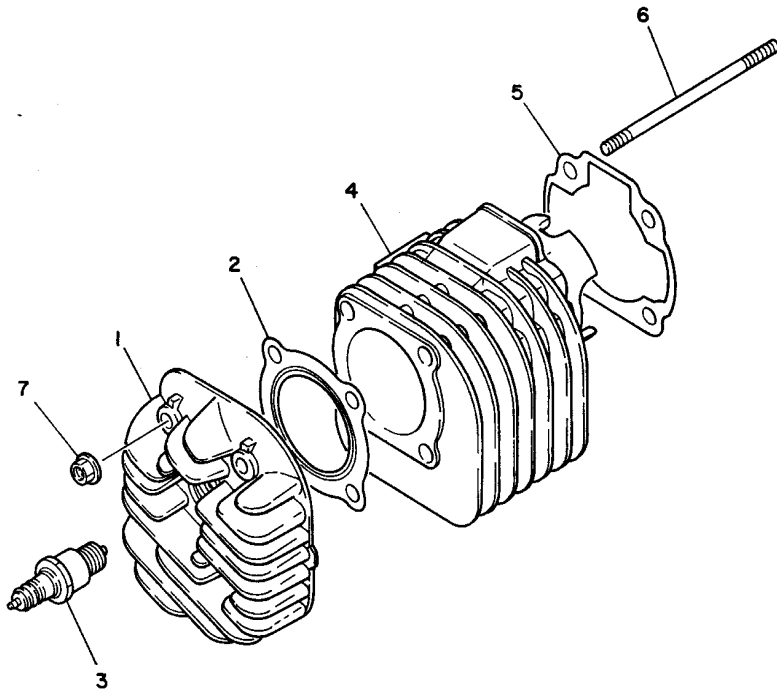


FIG. 1 CYLINDER

CILINDRO

REF. NO.	PART NO. CODIGO NO.	DESCRIPTION DESCRIPCION	Q'TY CANT.	REMARKS OBSERVACION
1	3VR-11111-00	HEAD, CYLINDER 1 CULATA CILINDRO 1	1	
2	3WF-11181-00	GASKET, CYLINDER HEAD 1 JUNTA, DE CULATA 1	1	
3	94701-00227	PLUG, SPARK (NGK BPR7HS) BUJIA	1	
4	3WF-11311-02	CYLINDER 1 CILINDRO 1	1	
5	3VR-11351-00	GASKET, CYLINDER JUNTA, DE CILINDRO	1	
6	90116-07550	BOLT, STUD ESPARRAGO	4	
7	90179-07381	NUT TUERCA	4	



3WF1010-0010

B2

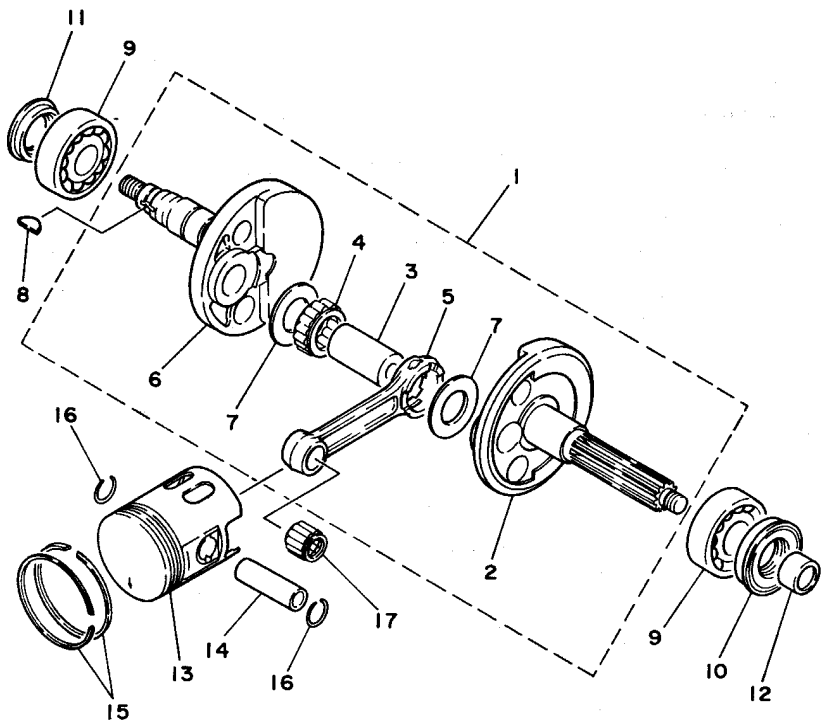


FIG. 2 CRANKSHAFT. PISTON

CIGUENAL. PISTON

REF. NO.	PART NO. CODIGO NO.	DESCRIPTION DESCRIPCION	Q'TY CANT.	REMARKS OBSERVACION
1	3WF-11400-00	CRANKSHAFT ASSY CIGUENAL COMPLETO	1	
2	3WF-11412-00	.CRANK 1 .MANIVELA 1	1	
3	2GM-11681-01	.PIN, CRANK 1	1	
4	93310-418T0	.PASADOR MANIVELA 1 .BEARING, CYLINDRICAL .COJINETE DE RODILLOS	1	
5	3R1-11651-01	.ROD, CONNECTING .BIELA	1	
6	3WF-11422-00	.CRANK 2 .MANIVELA 2	1	
7	90209-18112	.WASHER .ARANDELA DE SEPARACION	2	
8	90280-03017	KEY, WOODRUFF CUNA WOODRUFF	1	
9	93306-20458	BEARING COJINETE	2	
10	93102-20371	OIL SEAL RETEN DE ACEITE	1	
11	93101-20138	OIL SEAL RETEN DE ACEITE	1	
12	90387-166L6	COLLAR CASQUILLO CON VALONA	1	
13	3VR-11631-00-96	PISTON (STD)	1	
	3VR-11636-00	PISTON (0.50MM O/S) PISTON (0.50MM O/S)	1	
14	527-11633-00	PIN, PISTON PASADOR, PISTON	1	
15	3NW-11601-00	PISTON RING SET (STD) JUEGO DE AROS (NORMA)	1	
	3NW-11601-20	PISTON RING SET (0.50MM O/S) JUEGO DE AROS (0.50MM O/S)	1	
16	93450-13130	CIRCLIP SEGURO	2	
17	93310-11268	BEARING, CYLINDRICAL COJINETE DE RODILLOS	1	



3WF1010-0020

B3

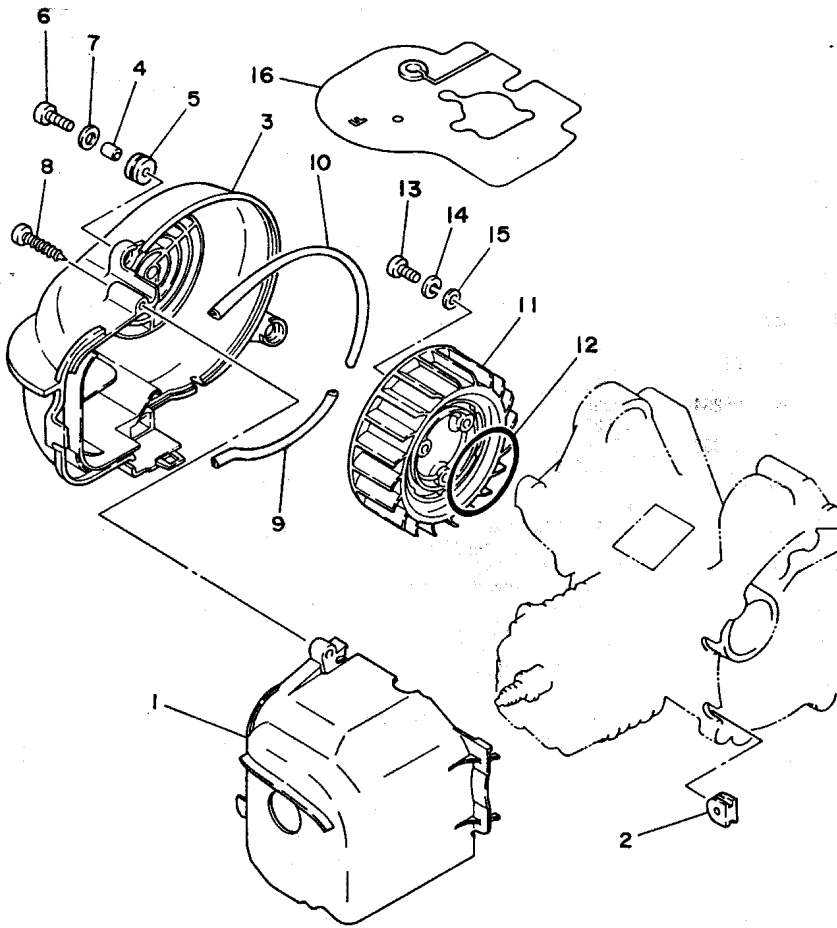


FIG. 3 AIR SHROUD. FAN

CUBIERTA DE AIRE. VENTILADOR

REF. NO.	PART NO. CODIGO NO.	DESCRIPTION DESCRIPCION	Q'TY CANT.	REMARKS OBSERVACION
1	3WF-12651-02	AIR SHROUD, CYLINDER 1 CUBIERTA DE PASO DE AIRE 1	1	
2	90480-10468	GROMMET TAPON	2	
3	3WF-12653-01	AIR SHROUD, CYLINDER 3 CUBIERTA DE PASO DE AIRE 3	1	
4	90387-067V1	COLLAR CASQUILLO CON VALONA	2	
5	90480-12497	GROMMET TAPON	2	
6	98517-06020	SCREW, PAN HEAD TORNILLO DE CABEZA CON PLANA	2	
7	92907-06600	WASHER ARANDELA	2	
8	97707-60540	SCREW, TAPPING TORNILLO ROSCA HEMBRA	1	
9	4FW-12658-00	DAMPER, AIR SHROUD 1 AMORTIGUADOR DE CUBIERTA 1	1	
	4EN-E2658-00	DAMPER, AIR SHROUD 1 AMORTIGUADOR DE CUBIERTA 1	1	UR ARG
10	4FW-12659-00	DAMPER, AIR SHROUD 2 AMORTIGUADOR DE CUBIERTA 2	1	
11	3WF-12611-00	FAN VENTILADOR	1	
12	93210-65752	O-RING JUNTA TORICA	1	
13	98507-06016	SCREW, PAN HEAD TORNILLO DE CABEZA CON PLANA	3	
14	92907-06100	WASHER ARANDELA	3	
15	92907-06600	WASHER ARANDELA	3	
16	3YJ-12631-00	DEFLECTOR 1 DEFLECTOR 1	1	

FWD

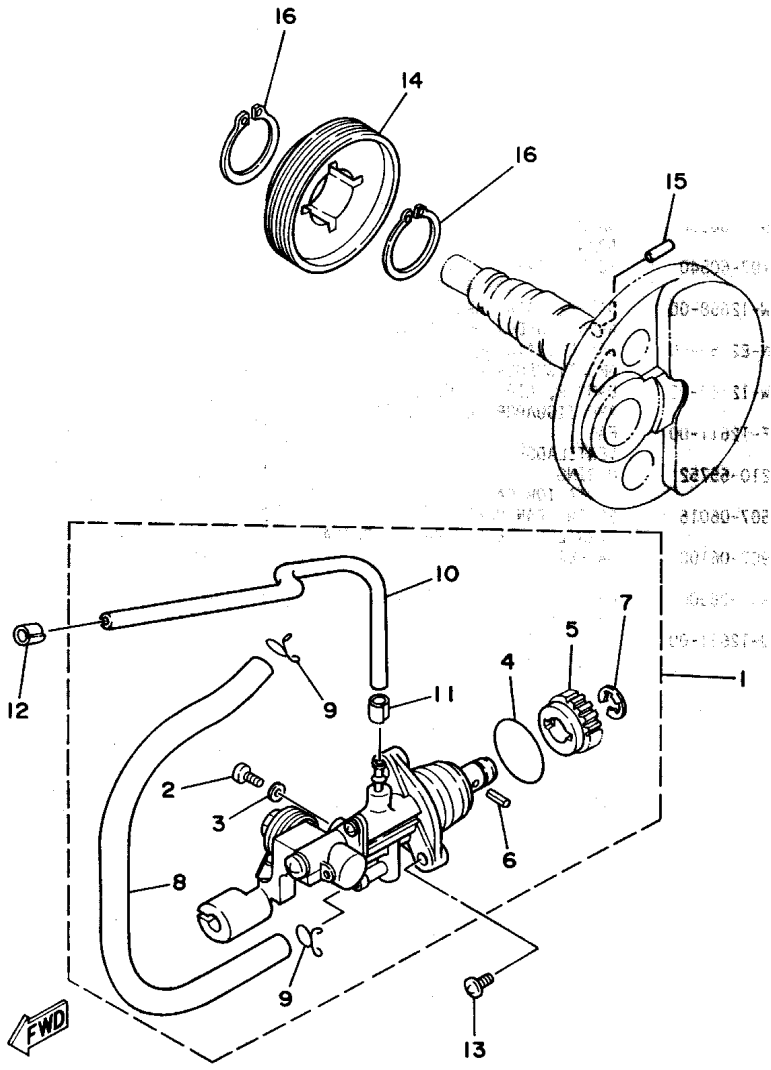
4CY5200-5030

B4

FIG. 4 OIL PUMP

BOMBA DE ACEITE

REF. NO.	PART NO. CODIGO NO.	DESCRIPTION DESCRIPCION	Q'TY CANT.	REMARKS OBSERVACION
1	4CY-13100-00	OIL PUMP ASSY BOMBA DE ACEITE COMPLETA	1	
2	3WF-13185-00	.BOLT, BREATHER .PERNO DE RESPIRADERO	1	
3	1YU-13187-00	.GASKET, BREATHER BOLT .EMPAQUE TORNILLO P/RESPIRADERO	1	
4	1YU-13473-00	.O-RING .ANILLO O	1	
5	3AA-13124-00	.GEAR WORM WHEEL (40T) .ENGREJE ROSCA SINFIN (40T)	1	
6	1YU-13516-00	.PIN, DOWEL .PASADOR, DE ESPIGA	1	
7	1YU-13577-00	.CLIP .PRESILLA	1	
8	90445-09252	.HOSE .TUBO	1	
9	90467-08003	.CLIP .PRESILLA	2	
10	90445-05264	.HOSE .TUBO	1	
11	90468-02033	.CLIP .PRESILLA	1	
12	90468-02033	CLIP PRESILLA	1	
13	98507-05014	SCREW, PAN HEAD TORNILLO DE CABEZA CON PLANA	2	
14	2GM-13178-00	GEAR, PUMP DRIVE ENGRANAJE TRACC.DE BOMBA	1	
15	93603-12007	PIN, DOWEL PASADOR DE CLAVIJA	1	
16	99009-19400	CIRCLIP PRESILLA REDONDA	2	



3WF1010-0040

B5

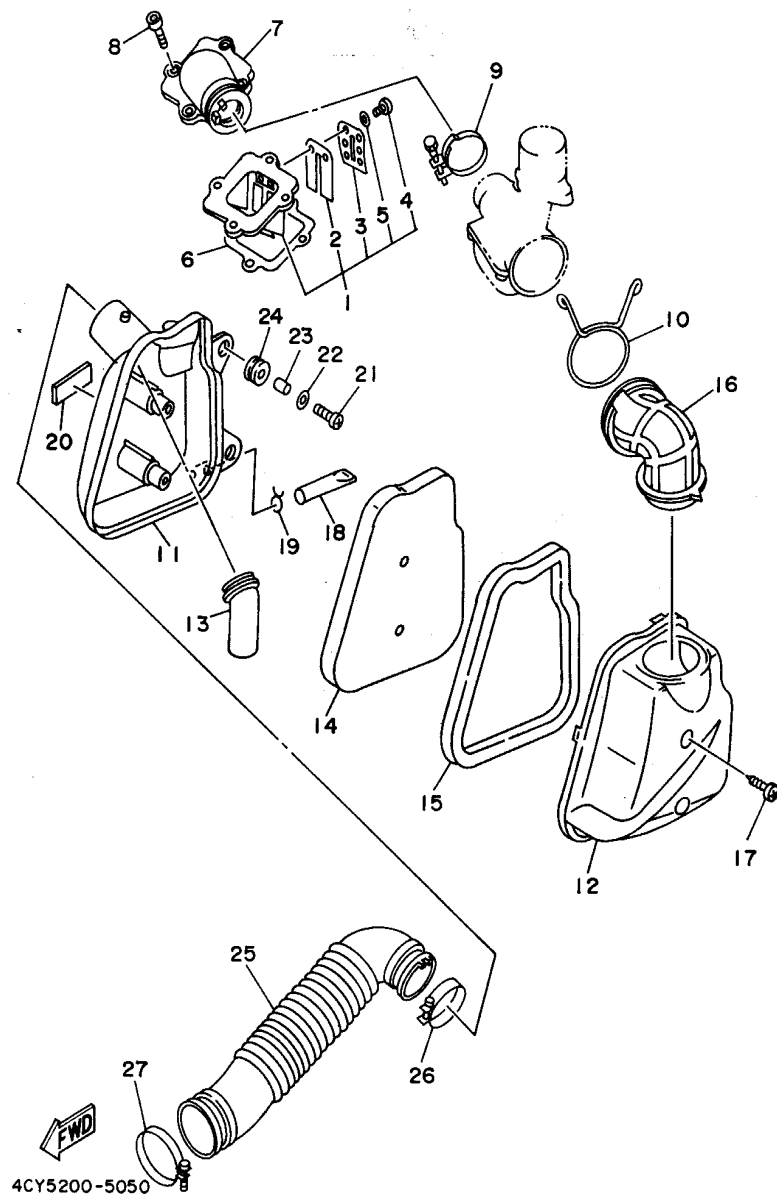


FIG. 5 INTAKE

ADMISION

REF. NO.	PART NO. CODIGO NO.	DESCRIPTION DESCRIPCION	Q'TY CANT.	REMARKS OBSERVACION
1	4JC-13610-00	REED VALVE ASSY VALVULA DE LAMINAS COMPLETA	1	
2	3KJ-13613-00	.REED, VALVE .VALVULA DE LAMINAS	2	
3	3KJ-13616-00	.STOPPER, REED VALVE .TOPE DE VALVULA DE LAMINAS	2	
4	98507-03006	.SCREW, PAN HEAD .TORNILLO DE CABEZA CON PLANA	4	
5	92990-03100	.WASHER, SPRING .ARANDELA PLANA	4	
6	4FB-13621-00	GASKET, VALVE SEAT JUNTA, DE VALV.DE LCIM	1	
7	3KJ-13555-00	MANIFOLD, INTAKE CONECTOR	1	
8	91316-06020	BOLT TORNILLO ALLEN	4	
9	90460-32242	CLAMP, HOSE BRIDA, DE UNION	1	
	90450-32811	CLAMP, HOSE BRIDA, DE UNION	1	UR ARG (LM)
10	90467-24140	CLIP PRESILLA	1	
	90467-24831	CLIP PRESILLA	1	UR ARG (LM)
11	4MN-14411-00	CASE, AIR CLEANER 1 CAJA FILTRO DEL AIRE 1	1	
12	4MN-14412-00	CAP, CLEANER CASE 1 TAPA CAJA DEL FILTRO 1	1	
13	4CY-14437-00	DUCT CONDUCTO	1	
14	4MN-14451-00	ELEMENT, AIR CLEANER ELEMENTO DEL FILTRO DEL AIRE	1	
15	4MN-14452-00	SEAL SELLO	1	
16	4JC-14453-00	JOINT, AIR CLEANER 1 UNION DEL FILTRO DEL AIRE 1	1	
17	97707-50525	SCREW, TAPPING TORNILLO ROSCA HEMBRA	2	
18	34X-1443E-00	PIPE, DRAIN TUBO, DRENAJE	1	
19	90467-11044	CLIP PRESILLA	1	
20	3XV-21717-00	DAMPER, SIDE COVER AMORTIGUADOR DE CUBIERTA LAT.	1	
21	98517-06020	SCREW, PAN HEAD TORNILLO DE CABEZA CON PLANA	2	
	90480-12842	SCREW, PAN HEAD TORNILLO DE CABEZA CON PLANA	1	UR ARG (LM)
22	92907-06600	WASHER ARANDELA	2	
23	90387-067V1	COLLAR CASQUILLO CON VALONA	2	
24	90480-12497	GROMMET TAPON	2	
25	4CY-21557-00	DUCT, AIR PINON CONTROL	1	

B6

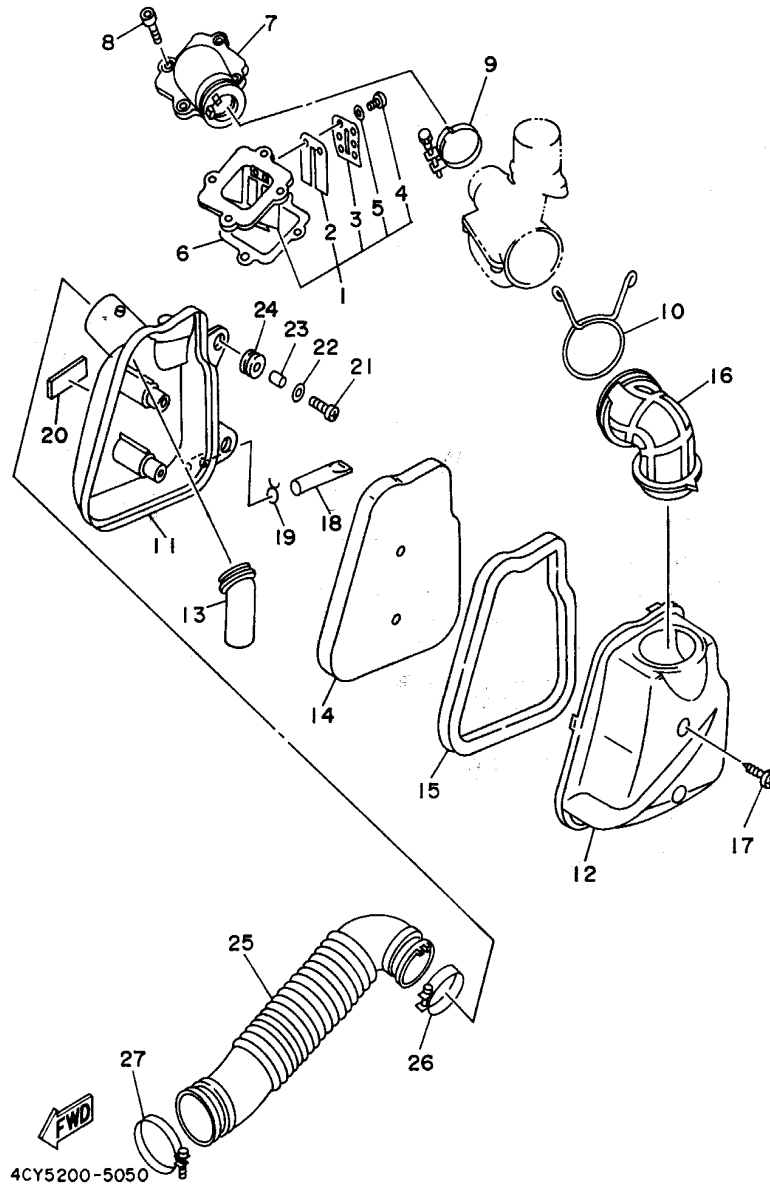
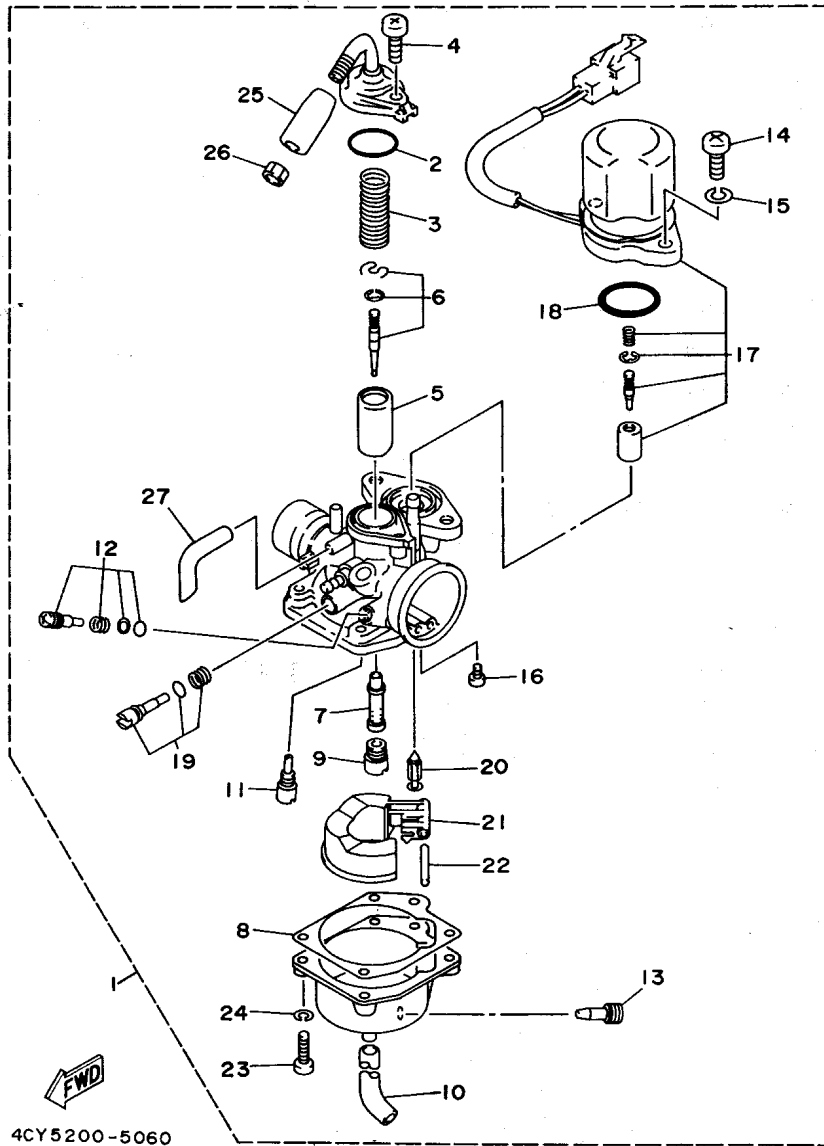


FIG. 5 INTAKE

ADMISION

REF. NO.	PART NO. CODIGO NO.	DESCRIPTION DESCRIPCION	Q'TY CANT.	REMARKS OBSERVACION
26	90460-33087	CLAMP, HOSE BRIDA, DE UNION	1	
27	90460-41191	CLAMP, HOSE BRIDA, DE UNION	1	

B7



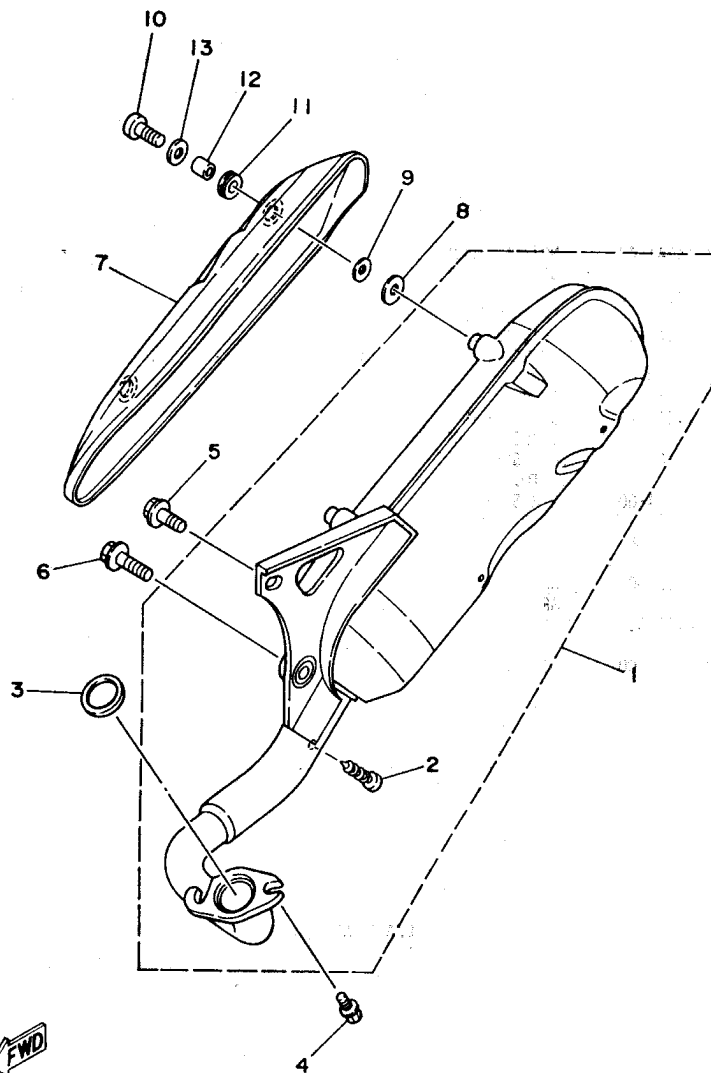
4CY5200-5060

FIG. 6 CARBURADOR

CARBURADOR

REF. NO.	PART NO. CODIGO NO.	DESCRIPTION DESCRIPCION	Q'TY CANT.	REMARKS OBSERVACION
1	4CY-14301-00	CARBURETOR ASSY 1 CARBURADOR COMPLETO 1	1	
2	4JP-14561-00	O-RING ANILLO O	1	
3	3VP-14331-00	SPRING, THROTTLE VALVE RESORTE VALVULA ACELERADOR	1	
4	98580-05014	SCREW, PAN HEAD TORNILLO DE CABEZA CRUZADA	1	
5	3WF-14312-25	VALVE, THROTTLE 1 VALVULA DE OBTURADOR 1	1	
6	4CY-1490J-00	NEEDLE SET CJTO. AGUJA	1	
7	4CY-14341-00	NOZZLE, MAIN BOQUILLA PRINCIPAL	1	
8	14T-14384-00	GASKET, FLOAT CHAMBER EMPAQUE DE CAMARA DE BOIA	1	
9	14T-14343-35	JET, MAIN (#70) INYECTOR PRINCIPAL (# 70)	1	
10	3KJ-14349-01	PIPE TUBO	1	
11	3KJ-14353-22	JET, PILOT (# 44) INYECTOR DE PILOTO (# 44)	1	
12	4JP-14104-00	AIR SCREW SET CJTO. TORNILLO DE AIRE	1	
13	14T-14104-00	AIR SCREW SET CJTO. TORNILLO DE AIRE	1	
14	98580-06016	SCREW, PAN HEAD TORNILLO DE CABEZA CRUZADA	2	
15	92995-06100	WASHER, SPRING ARANDELA	2	
16	98580-03006	SCREW, PAN HEAD TORNILLO DE CABEZA CRUZADA	1	
17	4CY-1410A-00	STARTER SET JUEGO DE ARRANQUE	1	
18	1HV-14147-00	O-RING ANILLO O	1	
19	3YJ-14103-00	THROTTLE SCREW SET CJTO. TORNILLO DEL RALENTI	1	
20	2JA-14392-00	VALVE, NEEDLE VALVULA DE AGUJA	1	
21	1HV-14385-01	FLOAT BOIA	1	
22	367-14386-00	PIN, FLOAT PASADOR DE BOIA	1	
23	98580-04016	SCREW, PAN HEAD TORNILLO DE CABEZA CRUZADA	4	
24	92901-04100	WASHER, SPRING ARANDELA PLANA	4	
25	3KJ-26329-00	CAP, RUBBER TAPA DE ANILLO PROTECTOR	1	
26	288-14161-00	NUT, CABLE ADJUSTING TUERCA AJUSTADOR DE CABLE	1	
27	2JA-14397-00	PIPE EMPAQUE	1	

B8



3KJ1010-9070

FIG. 7 EXHAUST

DESCARGA

REF. NO.	PART NO. CODIGO NO.	DESCRIPTION DESCRIPCION	Q'TY CANT.	REMARKS OBSERVACION
1	3WF-14610-00	EXHAUST PIPE ASSY 1 TUBO DE ESCAPE COMPLETO 1	1	
2	97707-30605	.SCREW, TAPPING .TORNILLO ROSCA HEMBRA	1	
3	3HK-14613-00	GASKET, EXHAUST PIPE JUNTA, TUBO DE ESCAPE	1	
4	90153-06061	SCREW, HEXAGON TORNILLO HEXAGONAL	2	
	90153-06841	SCREW, HEXAGON TORNILLO HEXAGONAL	2	UR ARG (LM)
5	95817-08020	BOLT, FLANGE TUERCA DE REBORDE	1	
6	95817-08030	BOLT, FLANGE TUERCA DE REBORDE	1	
7	3VR-14718-00	PROTECTOR, MUFFLER 1 PROTECTOR DE SILENCIADOR 1	1	
8	3HK-14766-01	WASHER, PROTECTOR ARANDELA DE PROTECTOR	2	
	4EN-E4766-00	WASHER, PROTECTOR ARANDELA DE PROTECTOR	2	UR ARG
9	92907-06200	WASHER ARANDELA	2	
10	98907-06016	SCREW, BIND TORNILLO DE LIGAR	2	
11	90480-12237	GROMMET TAPON	2	
12	90387-06067	COLLAR CASQUILLO CON VALONA	2	
13	4FB-14766-00	WASHER, PROTECTOR ARANDELA DE PROTECTOR	2	
	4EN-E4766-10	WASHER, PROTECTOR ARANDELA DE PROTECTOR	2	UR ARG

B9

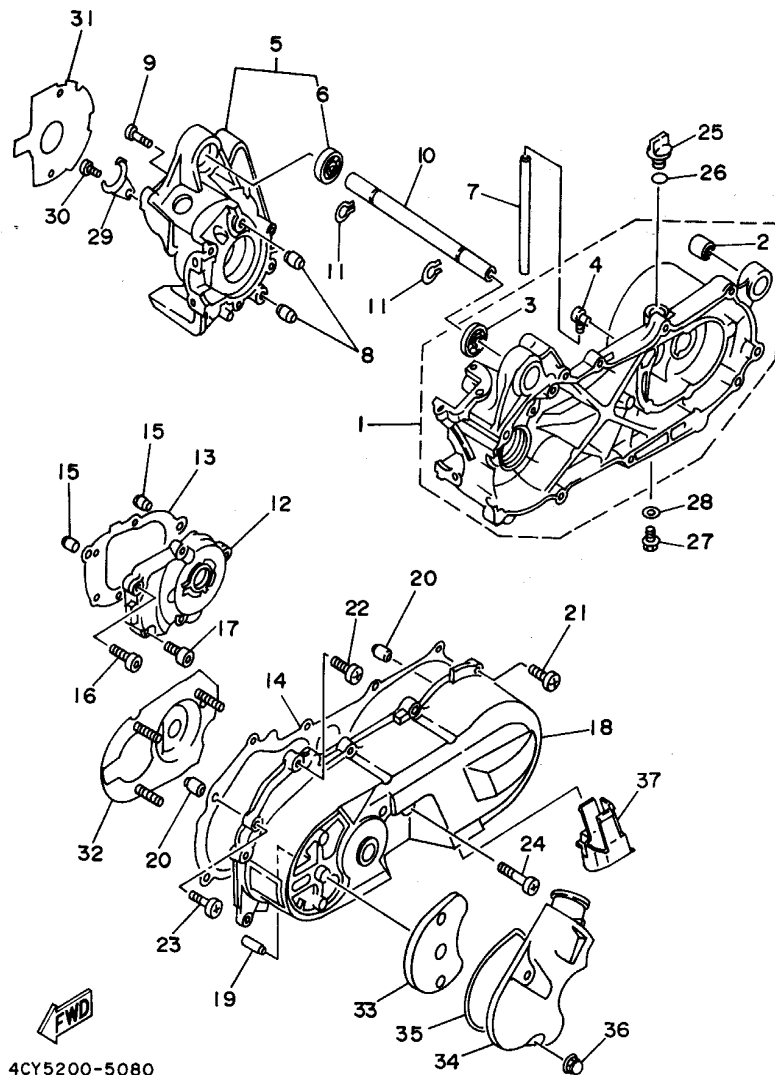


FIG. 8 CRANKCASE

CARTER

REF. NO.	PART NO. CODIGO NO.	DESCRIPTION DESCRIPCION	Q'TY CANT.	REMARKS OBSERVACION
1	3WF-15110-02	CRANKCASE ASSY 1 CARTER COMPLETO 1	1	
2	164-22216-00	.BUSH, REAR SHOCK ABSORBER .BUJE DEL AMORTIGUADOR TRASERO	1	
3	93306-00316	.BEARING .COJINETE	1	
4	3YJ-15371-00	.BREATHER .RESPIRADERO	1	
5	3WF-15120-01	CRANKCASE ASSY 2 CARTER COMPLETO 2	1	
6	93306-00316	.BEARING .COJINETE	1	
7	91A20-07014	TUBE, FLEXIBLE VINYL TUBO, FLEXIBLE	1	
8	99510-12016	PIN, DOWEL CENTRADOR	2	
9	98507-06035	SCREW, PAN HEAD TORNILLO DE CABEZA CON PLANA	6	
10	3KJ-15317-00	SPACER, ENGINE MOUNT SEPARADPR, MONTANTE DE MOTOR	1	
11	99009-17400	CIRCLIP PRESILLA REDONDA	2	
12	3KJ-15421-00	COVER, CRANKCASE 2 TAPA DE CARTER DERECHA	1	
13	4FB-15461-00	GASKET, CRANKCASE COVER 2 JUNTA TAPA CARTER DRCHO	1	
14	3VR-15451-00	GASKET, CRANKCASE COVER 1 EMPAQ DE CUBIERTA DE CARTER	1	
15	99530-10014	PIN, DOWEL PASADOR, DE CLAVIJA	2	
16	91316-06035	BOLT TORNILLO ALLEN	2	
17	91316-06020	BOLT TORNILLO ALLEN	3	
18	4CY-15411-00	COVER, CRANKCASE 1 CUBIERTA DE CARTER 1	1	
19	3KJ-15659-00	SHAFT EJE	1	
20	99530-10014	PIN, DOWEL PASADOR, DE CLAVIJA	2	
21	98507-06025	SCREW, PAN HEAD TORNILLO DE CABEZA CON PLANA	7	
22	98580-06025	SCREW, PAN HEAD TORNILLO DE CABEZA CRUZADA	1	
23	98507-06035	SCREW, PAN HEAD TORNILLO DE CABEZA CON PLANA	2	
24	98507-06065	SCREW, PAN HEAD TORNILLO DE CABEZA CON PLANA	1	
25	4J2-15363-00	PLUG, OIL TAPON DE ACEITE	1	
26	93210-14104	O-RING JUNTA TORICA	1	
27	95807-08016	BOLT, FLANGE TUERCA DE REBORDE	1	
28	90201-08087	WASHER, PLATE ARANDELA PLANA	1	

B10

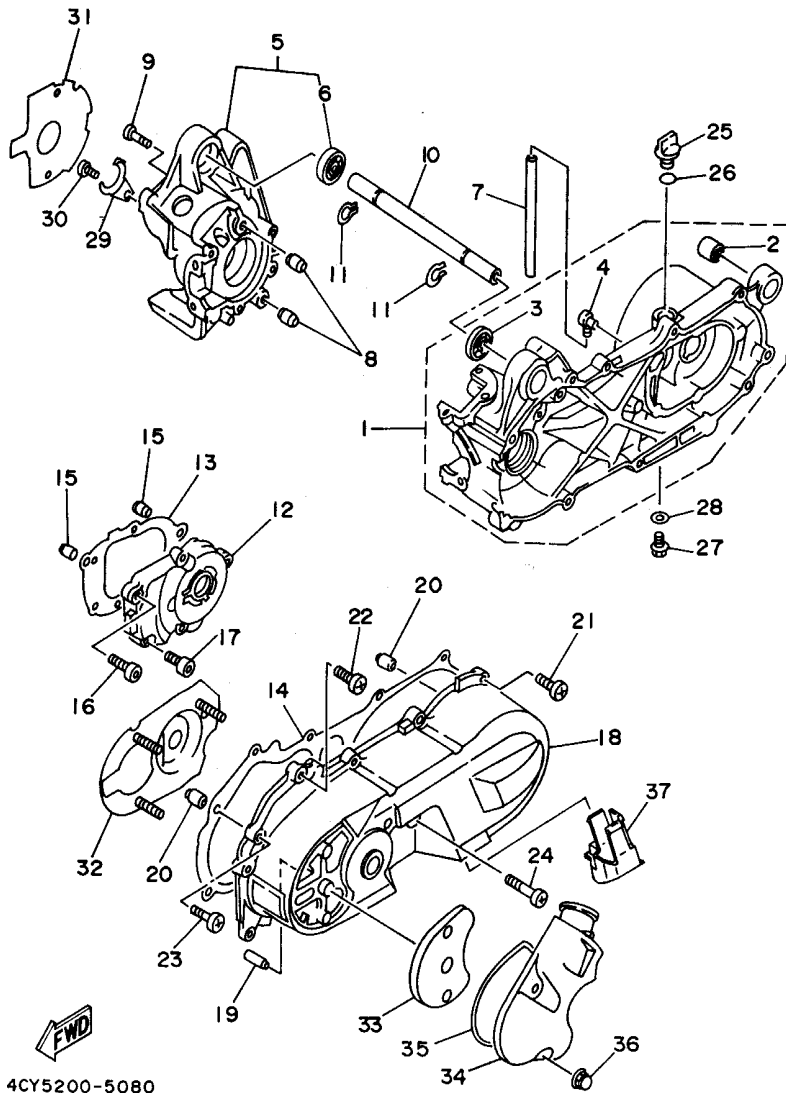


FIG. 8 CRANKCASE

CARTER

REF. NO.	PART NO. CODIGO NO.	DESCRIPTION DESCRIPCION	Q'TY CANT.	REMARKS OBSERVACION
29	1HV-15128-00	HOLDER SOPORTE	1	
30	98507-06012	SCREW, PAN HEAD TORNILLO DE CABEZA CON PLANA	1	
31	4FB-15462-00	GASKET, CRANKCASE COVER 3 EMPAQ CUBIERTA DE CARTER 3	1	
32	4CY-15191-00	PLATE PLACA	1	
33	4CY-15407-10	ELEMENT 1 ELEMENTO 1	1	
34	4CY-15471-00	DUCT, AIR CONDUCTO DE AIRE	1	
35	4CY-15472-00	SEAL, AIR DUCT SELLO DE CONDUCTO DE AIRE	1	
36	90176-06065	NUT, CROWN TUERCA CORONA	3	
37	4CY-15470-00	AIR DUCT ASSY	1	

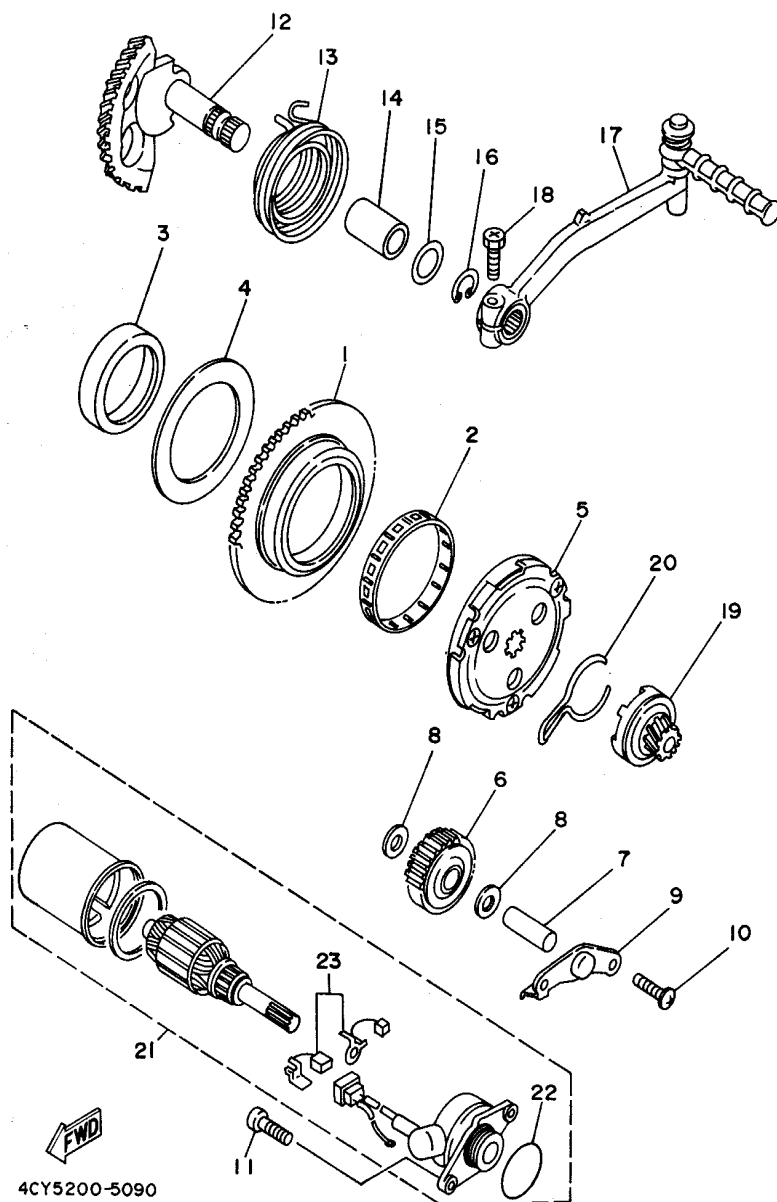
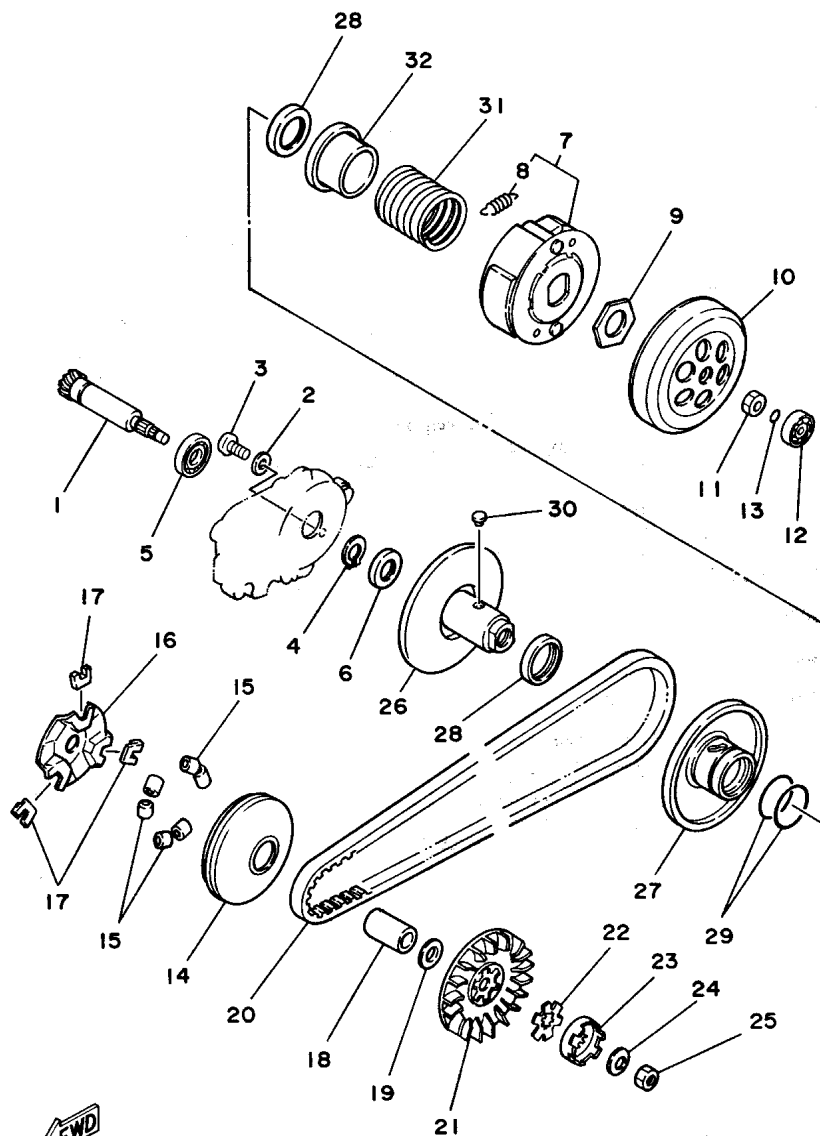


FIG. 9 STARTER

ARRANQUE

REF. NO.	PART NO. CODIGO NO.	DESCRIPTION DESCRIPCION	Q'TY CANT.	REMARKS OBSERVACION
1	3WF-15524-00	WHEEL, STARTER (68T) RUEDA DE ARRANQUE (68T)	1	
2	93310-255B7	BEARING, CYLINDRICAL COJINETE DE RODILLOS	1	
3	3WF-15538-00	BOSS, GEAR 2 COPA 2	1	
4	90201-551P8	WASHER, PLATE ARANDELA PLANA	1	
5	3WF-15570-01	STARTER CLUTCH ASSY EMBRAGUE DEL ARRANQUE COMPLETA	1	
6	3WF-15650-00	IDLE GEAR ASSY (47T) ENGRENAJE NEUTRO COMPLETO	1	
7	50M-13342-00	SHAFT, IDLE GEAR EJE DE ENGRENAJE NEUTRO	1	
8	90201-08088	WASHER, PLATE ARANDELA PLANA	2	
9	3KJ-15532-00	PLATE, IDLE GEAR PLACA DE ENGRENAJE NEUTRO	1	
10	98507-06012	SCREW, PAN HEAD TORNILLO DE CABEZA CON PLANA	2	
11	91316-06020	BOLT TORNILLO ALLEN	2	
12	3KJ-15601-00	KICK SHAFT ASSY EJE DE ARR. DE PIE COMPL	1	
13	90508-32609	SPRING, TORSION RESORTE DE TORSION	1	
14	90380-15083	BUSH, SOLID CASQUILLO SOLIDO	1	
15	90201-154E9	WASHER, PLATE ARANDELA PLANA	1	
16	99009-15400	CIRCLIP PRESILLA REDONDA	1	
17	3KJ-15620-01	KICK CRANK ASSY MANIVELA DE PEDAL COMPLETA	1	
18	90153-06052	SCREW, HEXAGON TORNILLO HEXAGONAL	1	
19	1NT-15630-01	KICK PINION ASSY PINON DE PEDAL COMPLETA	1	
20	32N-15673-00	CLIP PRESILLA	1	
21	3VR-81800-11	STARTING MOTOR ASSY MOTOR DE ARRANQUE COMPLETO	1	
22	93210-23614	O-RING .JUNTA TORICA	1	
23	3AY-81801-00	BRUSH SET .JUEGO DE ESCOBILLA	1	

B12



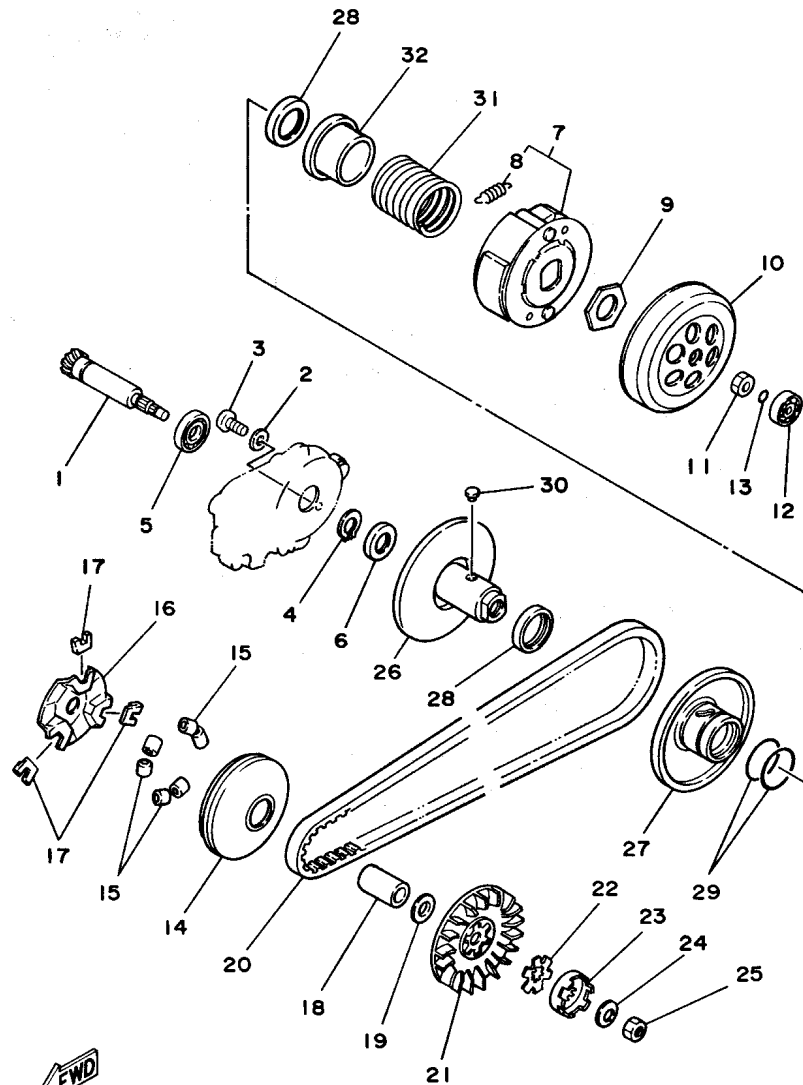
3KJ1010-9100

FIG. 10 CLUTCH

EMBRAGUE

REF. NO.	PART NO. CODIGO NO.	DESCRIPTION DESCRIPCION	Q'TY CANT.	REMARKS OBSERVACION
1	3WF-16111-00	GEAR, PRIMARY DRIVE (15T)	1	
2	90201-06412	ENGRANAJE TRACC.PRIMARIA	1	
3	98507-06010	WASHER, PLATE	1	
4	99009-17400	ARANDELA PLANA	1	
5	93306-00302	SCREW, PAN HEAD	1	
6	93102-17342	TORNILLO DE CABEZA CON PLANA	1	
7	4CX-16620-00	CIRCLIP	1	
8	17L-16626-00	PRESILLA REDONDA	1	
9	90179-28415	BEARING (B6003C3)	1	
10	3YJ-16611-00	COJINETE	1	
11	90179-10609	OIL SEAL	1	
12	93300-63813	RETEN DE ACEITE	1	
13	93210-06550	CLUTCH CARRIER ASSY	1	
14	3WF-17620-01	PORTADOR DE EMBRAGUE COMPLETO	1	
15	4DM-17632-10	.SPRING, CLUTCH WEIGHT 1	3	
16	3NW-17623-01	.RESORTE CONTRAPESO EMBRAGUE	1	
17	1NT-17653-00	NUT	1	
18	90387-165X0	TUERCA	1	
19	90201-163J6	CLUTCH HOUSING COMP.	1	
20	3WF-17641-00	CAJA DE EMBRAGUE COMPLETO	1	
21	2XX-17611-00	NUT	1	
22	90214-14054	TUERCA	1	
23	14T-15657-00	BEARING	1	
24	90208-10012	COJINETE	1	
25	90170-10219	O-RING	1	
26	3GF-17660-02	JUNTA TORICA	1	
27	3GF-17670-01	PRIMARY SLIDING SHEAVE COMP.	1	
28	93109-33052	ROLDANA PRIMARIA MOVIL	1	
29		WEIGHT	6	
30		CONTRAPESO.	1	
31		CAM	1	
32		LEVA	1	
33		SLIDER	3	
34		CORREDERA	1	
35		COLLAR	1	
36		CASQUILLO CON VALONA	1	
37		WASHER, PLATE	1	
38		ARANDELA PLANA	1	
39		V-BELT	1	
40		CORREA EN V	1	
41		SHEAVE, PRIMARY FIXED	1	
42		PISCO FIXADOR DE POREA	1	
43		WASHER, CLAW	1	
44		ARANDELA DE POSICION	1	
45		CLUTCH, ONEWAY	1	
46		EMBRAQUE SIN RETORNO	1	
47		WASHER, CONICAL SPRING	1	
48		ARANDELA DE RESORTE CONICO	1	
49		NUT	1	
50		TUERCA	1	
51		SECONDARY FIXED SHEAVE COMP.	1	
52		ROLDANA SECUNDARIA FIJA COMPL.	1	
53		SECONDARY SLIDING SHEAVE	1	
54		ROLDANA SECUNDARIA CORREDIZA	1	
55		OIL SEAL	2	
56		RETEN DE ACEITE	2	

B13



3KJ1010-9100

FIG. 10 CLUTCH

EMBRAGUE

REF. NO.	PART NO. CODIGO NO.	DESCRIPTION DESCRIPCION	Q'TY CANT.	REMARKS OBSERVACION
29	93210-36549	O-RING JUNTA TORICA	2	
30	24G-17664-00	PIN, GUIDE PASADOR DE GUIA	2	
31	90501-40260	SPRING, COMPRESSION RESORTE DE COMPRESION	1	
32	3XG-17684-00	SEAT, SECONDARY SPRING ASIENTO DE RESORTE SECUNDARIO	1	

B14

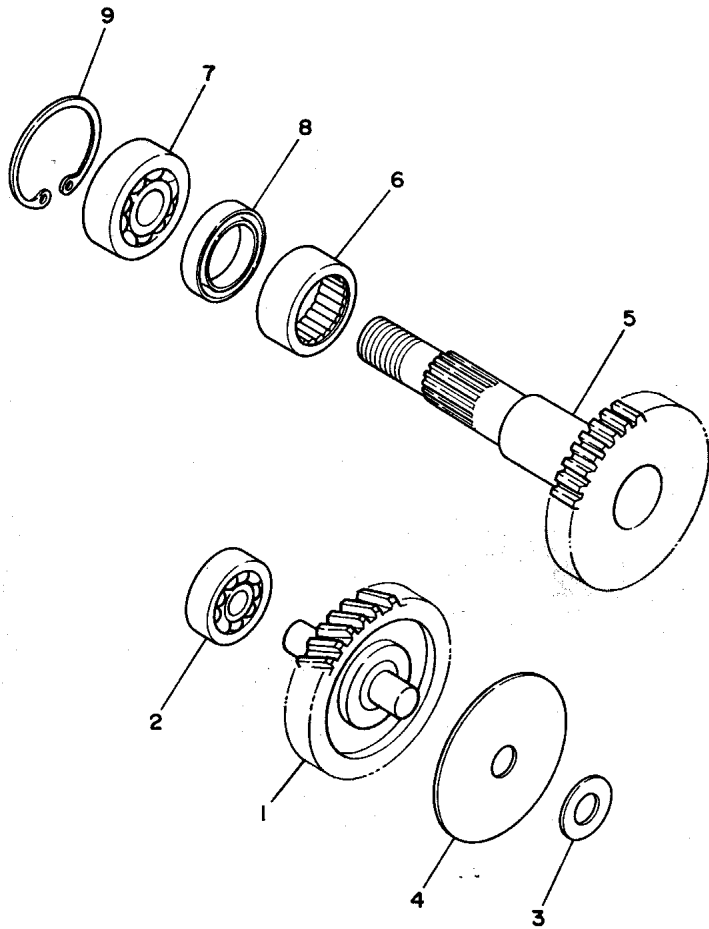


FIG. 11 TRANSMISSION

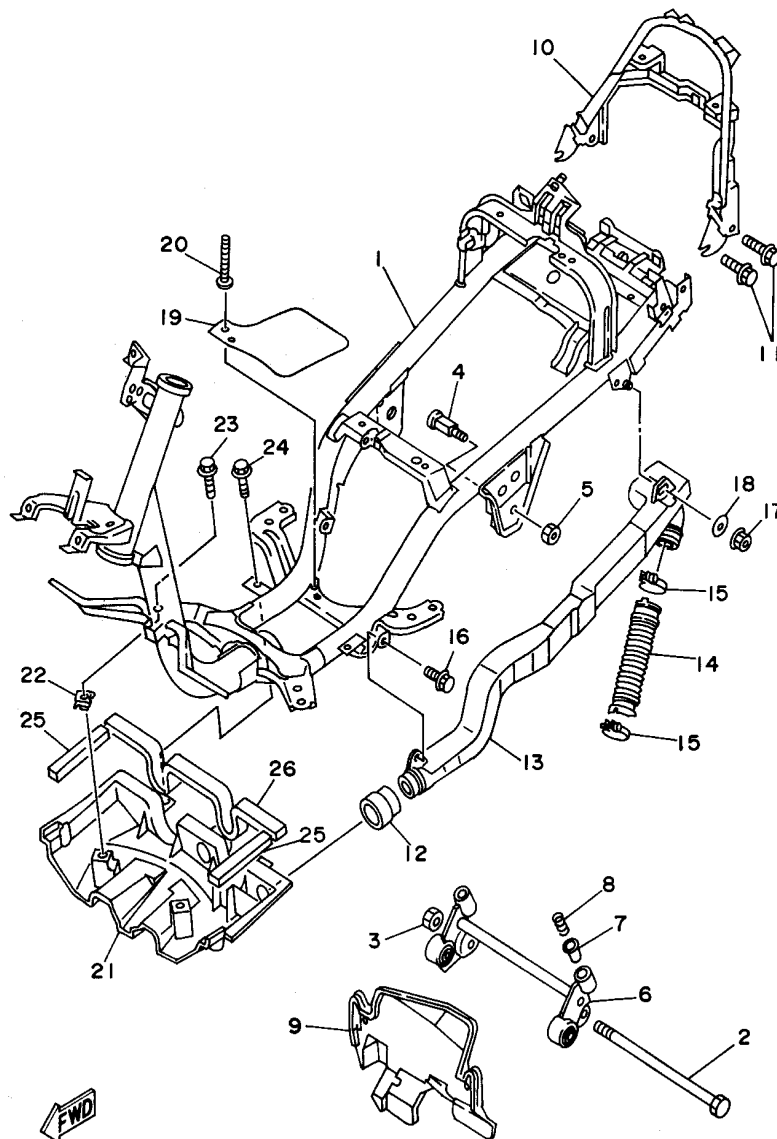
TRANSMISION

REF. NO.	PART NO. CODIGO NO.	DESCRIPTION DESCRIPCION	Q'TY CANT.	REMARKS OBSERVACION
1	3WF-17410-00	MAIN AXLE COMP. (47/11T) EJE PRINCIPAL COMPLETO	1	
2	93306-20119	BEARING COJINETE	1	
3	90201-127E1	WASHER, PLATE ARANDELA PLANA	1	
4	90208-12042	WASHER, CONICAL SPRING ARANDELA DE RESORTE CONICO	1	
5	3WF-17420-00	DRIVE AXLE ASSY (31T) EJE DE TRACCION COMPLETO	1	
6	93315-42536	BEARING, CYLINDRICAL COJINETE DE RODILLOS	1	
7	93306-00443	BEARING COJINETE	1	
8	93102-25270	OIL SEAL RETEN DE ACEITE	1	
9	99009-42500	CIRCLIP PRESTILLA REDONDA	1	



3WF1010-0110

B15



4CY5200-5120

FIG. 12 FRAME

CUADRO

REF. NO.	PART NO. CODIGO NO.	DESCRIPTION DESCRIPCION	Q'TY CANT.	REMARKS OBSERVACION
1	4CY-21110-10	FRAME COMP. ARMAZON COMPLETO	1	
	4EN-F1110-00	FRAME COMP. ARMAZON COMPLETO	1	UR COL
2	3KJ-21481-00	BOLT, ENGINE MOUNTING 1 PERNO DE MONTAJE DE MOTOR 1	1	
3	95607-12200	NUT, SELF-LOCKING TUERCA DE AUTO-CIERRE	1	
4	2T4-21481-01	BOLT, ENGINE MOUNTING 1 PERNO DE MONTAJE DE MOTOR 1	2	
5	90185-10154	NUT, SELF-LOCKING TUERCA AUTOBLOCANTE	2	
6	3VP-21410-10	ENGINE BRACKET COMP. SOPORTE DE MOTOR COMPLETO	1	
7	2T4-2139X-00	DAMPER AMORTIGUADOR	2	
8	90501-29517	SPRING, COMPRESSION RESORTE DE COMPRESION	2	
9	3VP-21642-00	GUARD, FLAP GUARDA DE CHARNELA	1	
10	3VR-21232-00	REINFORCEMENT, TAIL REFUERZO. TRASERO	1	
11	95827-06012	BOLT, FLANGE TUERCA DE REBORDE	4	
12	4CY-28342-00	JOINT UNION	1	
13	4CY-2110F-00	DUCT 1 CONDUCTO 1	1	
14	4CY-2110G-00	DUCT 2 CONDUCTO 2	1	
15	90460-41191	CLAMP, HOSE BRIDA, DE UNION	2	
16	90119-06018	BOLT, WITH WASHER TORNILLO CON ARANDELA	1	
17	95707-06500	NUT, FLANGE TUERCA DE BRIDA	1	
18	90201-062A8	WASHER, PLATE ARANDELA PLANA	1	
19	4CY-2117G-00	PROTECTOR PROTECTOR	1	
20	90269-06072	RIVET REMACHE	2	
21	4CY-27286-00	COVER, DUST CUBIERTA PARA POLVO	1	
22	25G-21535-00	NUT 1 TUERCA 1	2	
23	90119-06060	BOLT, WITH WASHER TORNILLO CON ARANDELA	2	
24	95807-06016	BOLT, FLANGE TUERCA DE REBORDE	2	
25	4CY-28218-00	SEAL 1 SELLO 1	2	
26	4CY-28238-00	SEAL 3 SELLO 3	1	

C2

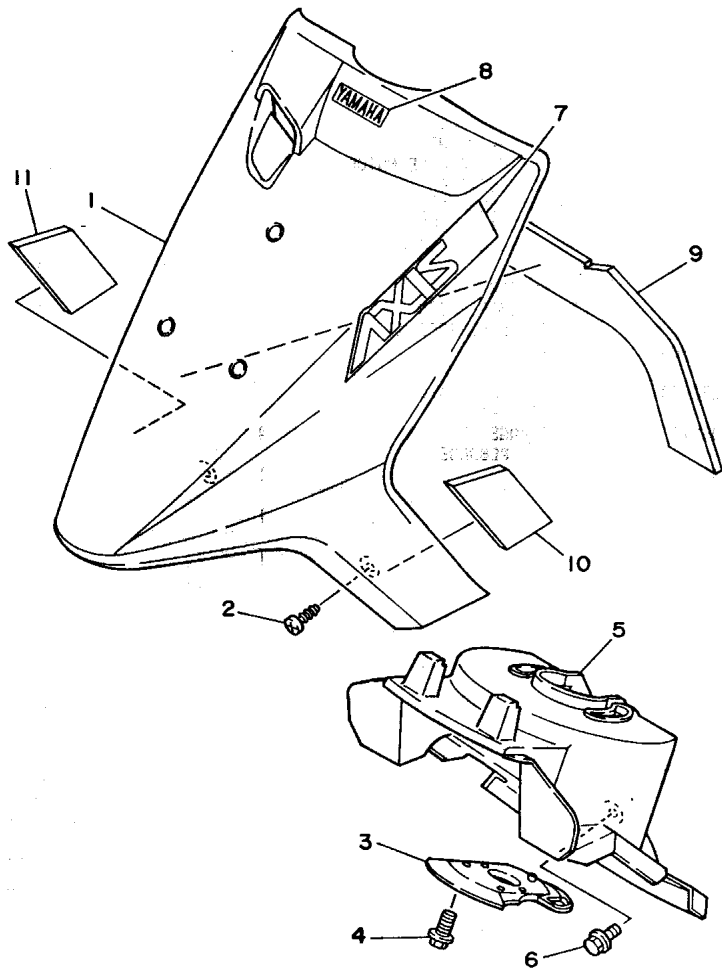


FIG. 13 FENDER

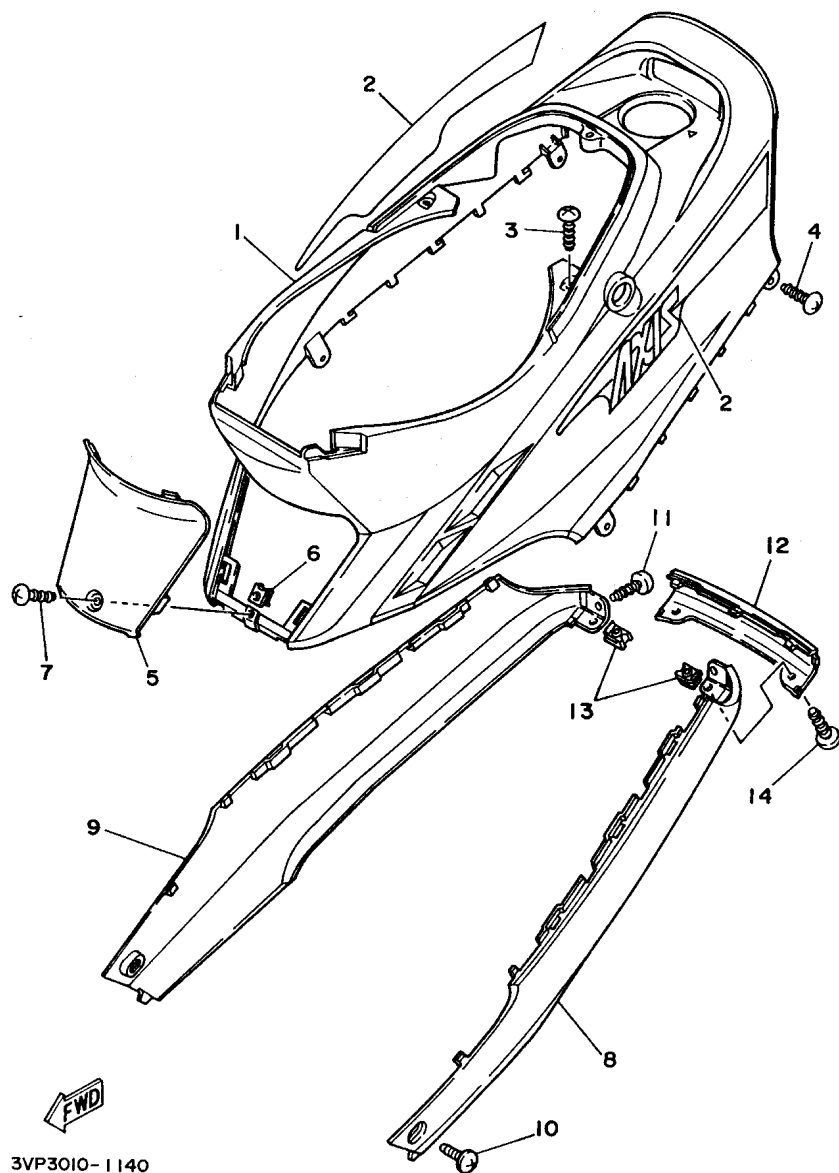
GUARDABARRO

REF. NO.	PART NO. CODIGO NO.	DESCRIPTION DESCRIPCION	Q'TY CANT.	REMARKS OBSERVACION
1	3VP-21511-00-FF	FENDER, FRONT	1	UR GLITTERING BLACK
	3VP-21511-00-P2	GUARDABARRO DELANTERO	1	UR DEEP RED COCKTAIL 3
	3VP-21511-00-T9	FENDER, FRONT	1	UR COMPETITION SILVER
2	90163-05006	SCREW, TAPPING	2	
3	3VP-21552-00	TORNILLO ROSCA HEMBRA	1	
		FENDER, INNER		
		GUARDABARRO		
4	95807-06012	BOLT, FLANGE	1	
		TUERCA DE REBORDE		
5	27V-21553-03	FENDER, INNER 2	1	
		GUARDABARRO		
6	90119-06018	BOLT, WITH WASHER	2	
		TORNILLO CON ARANDELA		
7	3VP-21578-70	EMBLEM	1	UR PARA BLACK
	4CY-21578-00	EMBLEM	1	UR PARA RED
	4CY-21578-10	EMBLEM	1	UR PARA SILVER
8	99236-00080	EMBLEM, YAMAHA	1	UR PARA BLACK, RED
	99231-00080	EMBLEM, YAMAHA	1	UR PARA SILVER
9	4CY-21732-00	SEAL 1	1	
10	4CY-21735-00	SEAL 2	1	
11	4CY-2173M-00	SEAL 3	1	



4CY5200-5130

C3



3VP3010-1140

FIG. 14 SIDE COVER

CUBIERTA LATERAL

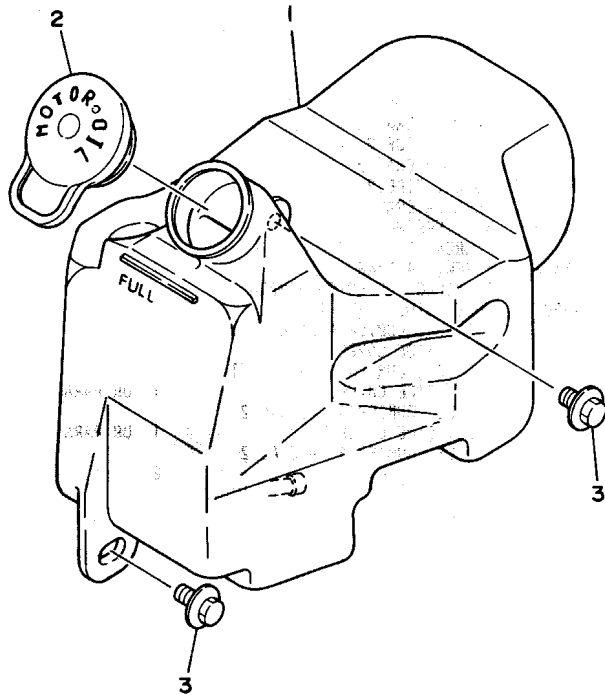
REF. NO.	PART NO. CODIGO NO.	DESCRIPTION DESCRIPCION	Q'TY CANT.	REMARKS OBSERVACION
1	3VP-21711-00-FF	COVER, SIDE 1 TAPA LATERAL 1	1	UR GLITTERING BLACK
	3VP-21711-00-P2	COVER, SIDE 1 TAPA LATERAL 1	1	UR DEEP RED COCKTAIL 3
	3VP-21711-00-T9	COVER, SIDE 1 TAPA LATERAL 1	1	UR COMPETITION SILVER
2	3VP-2173G-70	EMBLEM SET 1 JUEGO DE EMBLEMA 1	1	UR PARA BLACK
	4CY-2173G-00	EMBLEM SET 1 JUEGO DE EMBLEMA 1	1	UR PARA RED
	4CY-2173G-10	EMBLEM SET 1 JUEGO DE EMBLEMA 1	1	UR PARA SILVER
3	97707-50016	SCREW, TAPPING TORNILLO ROSCA HEMBRA	3	
4	97707-50012	SCREW, TAPPING TORNILLO ROSCA HEMBRA	4	
5	3VP-21721-00-FF	COVER, SIDE 2 TAPA LATERAL 2	1	UR GLITTERING BLACK
	3VP-21721-00-P2	COVER, SIDE 2 TAPA LATERAL 2	1	UR DEEP RED COCKTAIL 3
	3VP-21721-00-T9	COVER, SIDE 2 TAPA LATERAL 2	1	UR COMPETITION SILVER
6	90183-05042	NUT, SPRING TUERCA DE RESORTE	1	
7	90167-05055	SCREW, TAPPING TORNILLO DE ROSCA HEMBRA	1	
8	3VR-2171L-50	MOLE, SIDE COVER 1 MUELLE, CUBIERTA LATERAL 1	1	UR PARA BLACK, RED
	3VR-2171L-30	MOLE, SIDE COVER 1 MUELLE, CUBIERTA LATERAL 1	1	UR PARA SILVER
9	3VR-2171M-51	MOLE, SIDE COVER 2 MUELLE, CUBIERTA LATERAL 2	1	UR PARA BLACK, RED
	3VR-2171M-31	MOLE, SIDE COVER 2 MUELLE, CUBIERTA LATERAL 2	1	UR PARA SILVER
10	90149-06184	SCREW TORNILLO DE REGLAJE	2	
11	97707-50016	SCREW, TAPPING TORNILLO ROSCA HEMBRA	2	
12	3VP-2171N-50	MOLE, SIDE COVER 3 MUELLE, CUBIERTA LATERAL 3	1	UR PARA BLACK, RED
	3VP-2171N-40	MOLE, SIDE COVER 3 MUELLE, CUBIERTA LATERAL 3	1	UR PARA SILVER
13	90183-05042	NUT, SPRING TUERCA DE RESORTE	2	
14	97707-50012	SCREW, TAPPING TORNILLO ROSCA HEMBRA	2	

C4

FIG. 15 OIL TANK

DEPOSITO DE ACEITE

REF. NO.	PART NO. CODIGO NO.	DESCRIPTION DESCRIPCION	Q'TY CANT.	REMARKS OBSERVACION
1	3VP-21751-01	TANK, OIL DEPOSITO DE ACEITE	1	
2	2N3-21771-01	BODY, CAP TAPON DEPOSITO ACEITE	1	
3	90119-06018	BOLT, WITH WASHER TORNILLO CON ARANDELA	2	



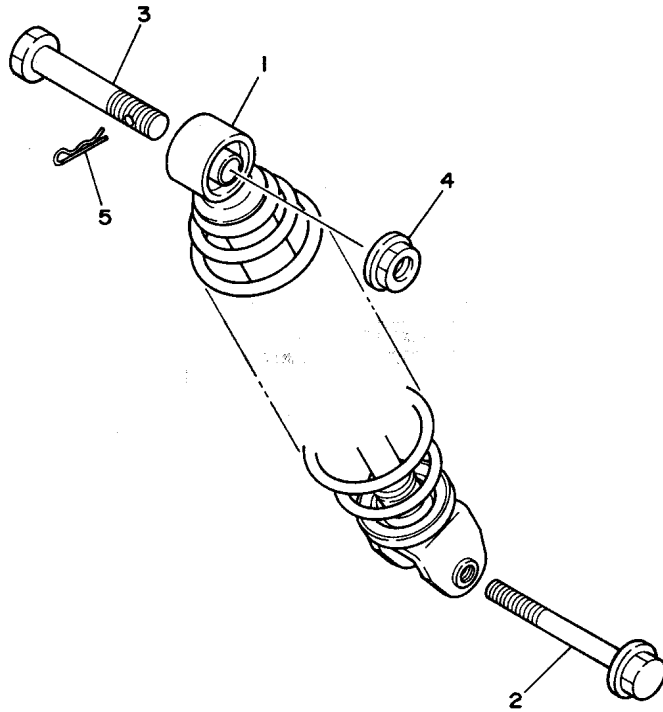
3VP1010-0150

C5

FIG. 16 REAR SUSPENSION

SUSPENSION TRASERO

REF. NO.	PART NO. CODIGO NO.	DESCRIPTION DESCRIPCION	Q'TY CANT.	REMARKS OBSERVACION
1	4CY-22210-00	SHOCK ABSORBER ASSY, REAR AMORTIGUADOR TRASERO COMPLETO	1	
2	90105-08121	BOLT, WASHER BASED TORNILLO CON ARANDELA	1	
3	90102-10031	BOLT, WITH HOLE PERNO CON ORIFICIO	1	
4	95707-10500	NUT, FLANGE TUERCA DE BRIDA	1	
5	90468-12006	CLIP PRESILLA	1	



3VP1010-0160

C6

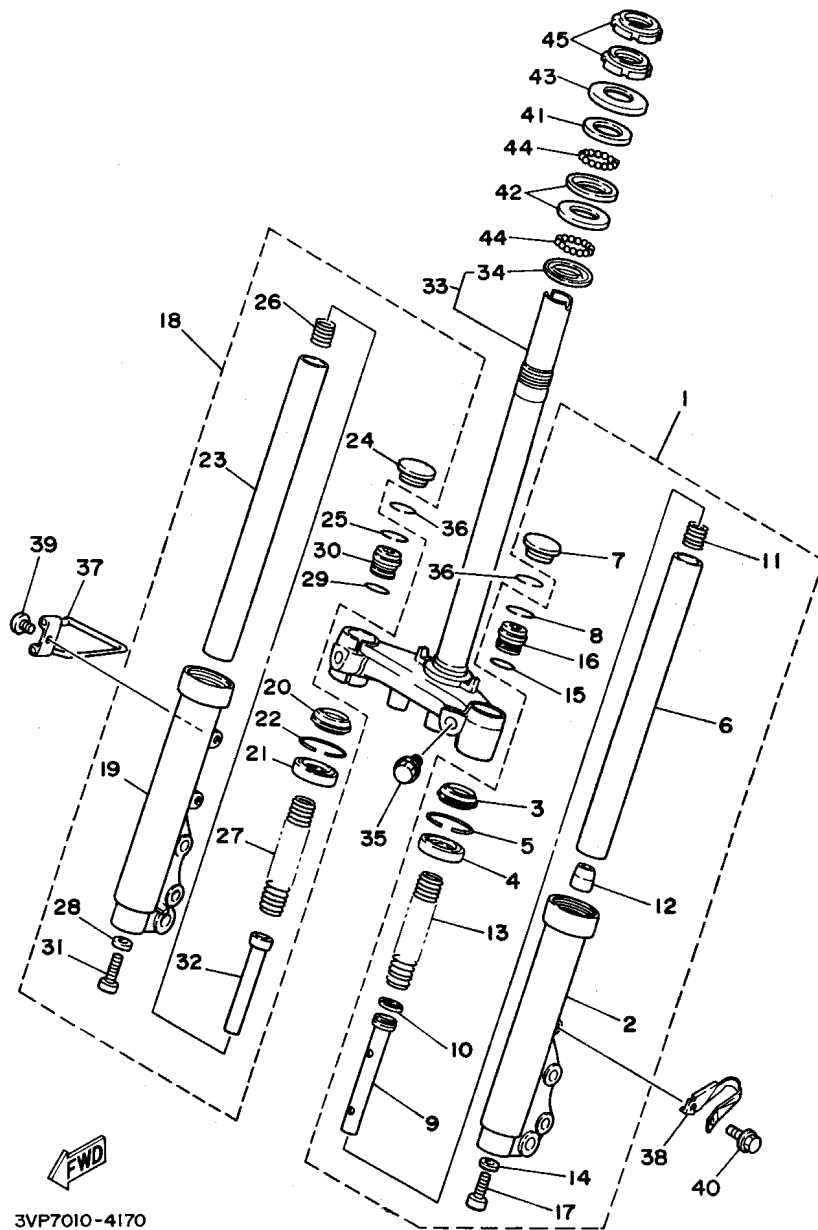
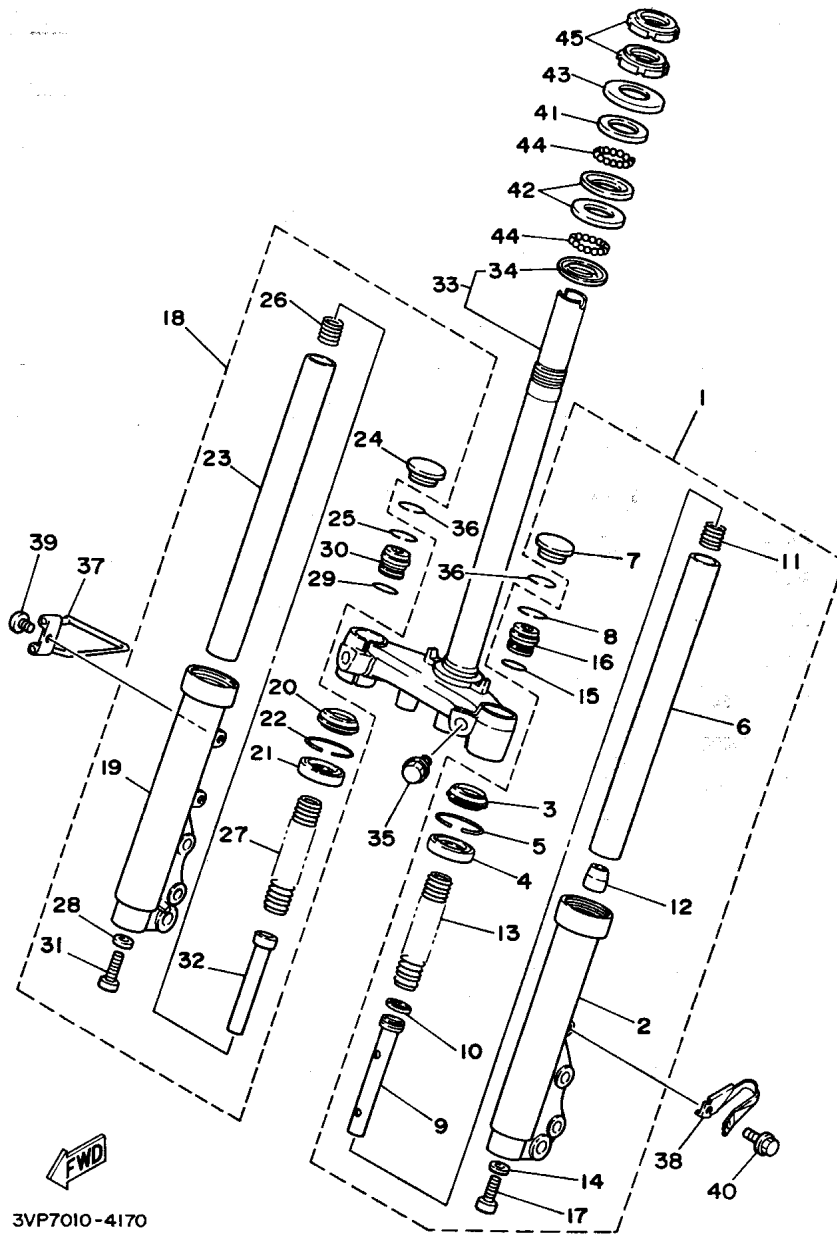


FIG. 17 FRONT FORK

HORQUILLA DELANTERA

REF. NO.	PART NO. CODIGO NO.	DESCRIPTION DESCRIPCION	Q'TY CANT.	REMARKS OBSERVACION
1	4CY-23102-00	FRONT FORK ASSY (L.H) HORQUILLA DELANTERA COMPL. (MI)	1	
2	3VP-23126-01	.TUBE, OUTER (LEFT) .TUBO EXTERIOR I	1	
3	3VP-23144-00	.SEAL, DUST .GUARDAPOLVO	1	
4	93102-26436	.OIL SEAL .RETEN DE ACEITE	1	
5	3VP-23156-00	.CLIP, OIL SEAL .PRESILLA DEL RETEN DE ACEITE	1	
6	3VP-23110-00	.INNER TUBE COMP.1 .TUBO INTERIOR COMPLETO 1	1	
7	3VP-23154-00	.PLUG, INNER TUBE .TAPON TUBO INTERIOR	1	
8	3VP-23183-00	.CIRCLIP .PRESILLA REDONDA	1	
9	3VP-23171-00	.PISTON, FRONT FORK .PISTON HORQUILLA DELANT.	1	
10	5R2-23157-00	.RING, PISTON .ANILLO DEL PISTON	1	
11	5R2-23151-00	.SPRING, REBOUND .RESORTE DE REBOTE	1	
12	3VP-23173-00	.SPINDLE, TAPER .VASTAGO AHUSADO	1	
13	4CY-23141-00	.SPRING, FRONT FORK .RESORTE HORQUILLA DELANT.	1	
14	90430-08155	.GASKET .JUNTA	1	
15	93210-16500	.O-RING .JUNTA TORICA	1	
16	3VP-23111-00	.BOLT, CAP .TAPON	1	
17	91311-08025	.BOLT .TORNILLO ALLEN	1	
18	4CY-23103-00	FRONT FORK ASSY (R.H) HORQUILLA DELANTERA COMPL. (MD)	1	
19	3VP-23136-01	.TUBE, OUTER (RIGHT) .TUBO EXTERIOR (DER.)	1	
20	3VP-23144-00	.SEAL, DUST .GUARDAPOLVO	1	
21	93102-26436	.OIL SEAL .RETEN DE ACEITE	1	
22	3VP-23156-00	.CLIP, OIL SEAL .PRESILLA DEL RETEN DE ACEITE	1	
23	3VP-23120-00	.INNER TUBE COMP.2 .TUBO INTERIOR COMPLETO 2	1	
24	3VP-23154-00	.PLUG, INNER TUBE .TAPON TUBO INTERIOR	1	
25	3VP-23183-00	.CIRCLIP .PRESILLA REDONDA	1	
26	5R2-23151-00	.SPRING, REBOUND .RESORTE DE REBOTE	1	
27	4CY-23351-00	.SPRING .RESORTE	1	
28	90430-08155	.GASKET .JUNTA	1	

C7



3VP7010-4170

FIG. 17 FRONT FORK

HORQUILLA DELANTERA

REF. NO.	PART NO. CODIGO NO.	DESCRIPTION DESCRIPCION	Q'TY CANT.	REMARKS OBSERVACION
29	93210-16500	.O-RING	1	
30	3VP-23111-00	.JUNTA TORICA .BOLT, CAP .TAPON	1	
31	91311-08025	.BOLT .TORNILLO ALLEN	1	
32	3VP-23143-00	.SEAT, SPRING LOWER .ASIENTO DE RESORTE INFERIOR	1	
33	3VP-23340-10	UNDER BRACKET COMP. PLATINA INFERIOR COMPLETA	1	
34	22F-23414-01	.RACE, BALL 4 .BASE DE BOLA 4	1	
35	95817-10030	BOLT, FLANGE TUERCA DE REBORDE	2	
36	3VP-23153-00	RING, SNAP ANILLO DE ENGANCHE	2	
37	4CY-23317-00	HOLDER, CABLE SOSTEN DE CABLE	1	
38	3VP-25875-00	HOLDER, BRAKE HOSE 1 SOPORTE DE MANGUERA FRENO 1	1	
39	98907-06010	SCREW, BIND TORNILLO DE LIGAR	1	
40	95807-06016	BOLT, FLANGE TUERCA DE REBORDE	1	
41	22F-23411-01	RACE, BALL 1 PISTA DE BOLAS 1	1	
42	22F-23412-01	RACE, BALL 2 PISTA DE BOLAS 2	2	
43	3VP-23416-00	COVER, BALL RACE 2 CUBIERTA DE BASE DE BOLA 2	1	
44	93503-16010	BALL ESFERA	44	
45	90179-25033	NUT TUERCA	2	

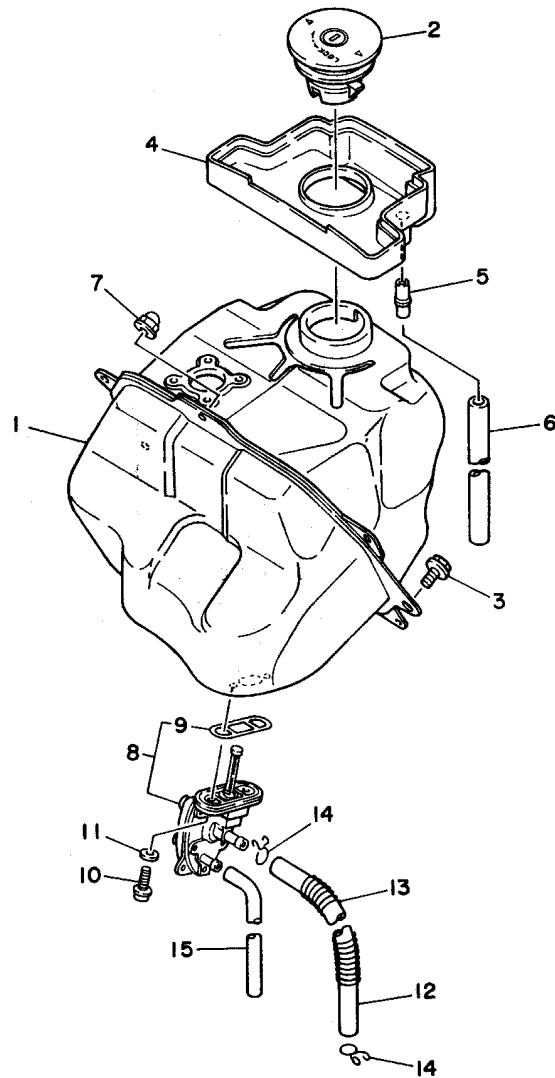


FIG. 18 FUEL TANK

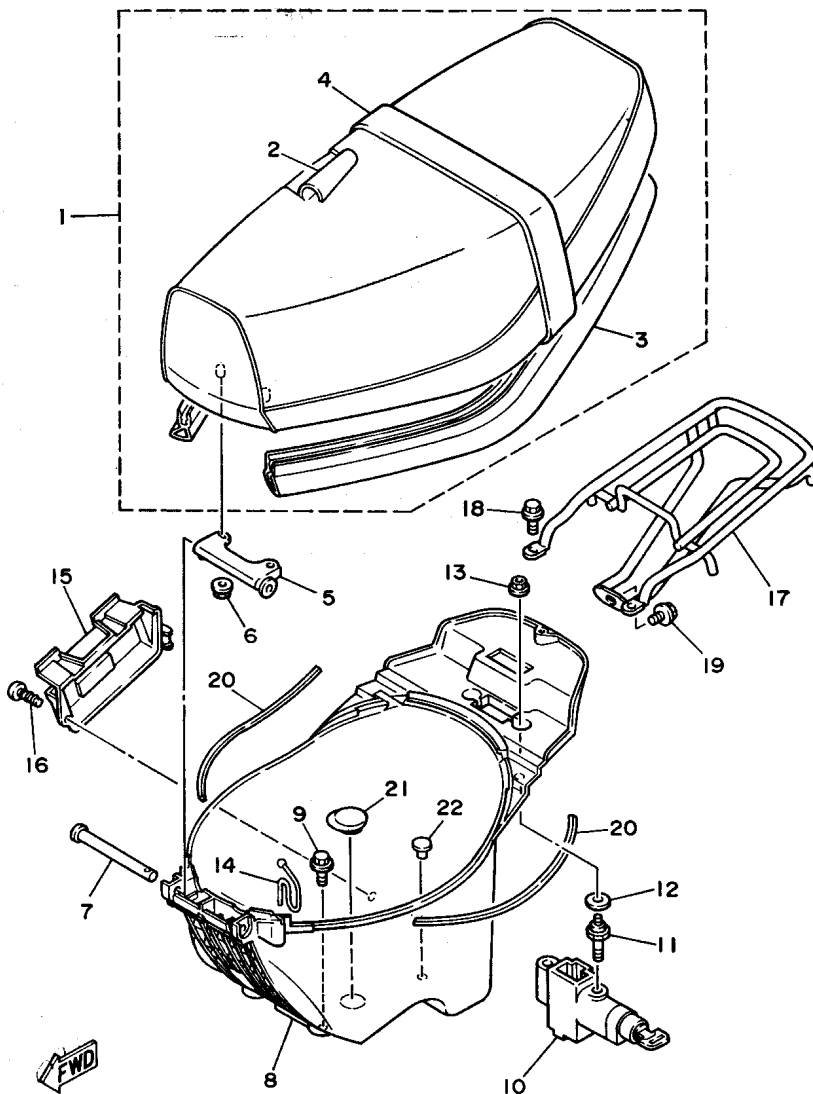
DEPOSITO DE COMBUSTIBLE

REF. NO.	PART NO. CODIGO NO.	DESCRIPTION DESCRIPCION	Q'TY CANT.	REMARKS OBSERVACION
1	3VP-24110-10	FUEL TANK COMP. DEPOSITO DE COMBUSTIBLE COMP.	1	
2	3KJ-24602-02	CAP ASSY TAPON COMPLETO	1	
3	95827-06012	BOLT, FLANGE TUERCA DE REBORDE	2	
4	3VP-2414A-00	COVER, FILLER CUBIERTA DE LLENADOR	1	
5	4JP-21753-00	BOSS, CONNECTOR COPA DE CONECTOR	1	
6	91A20-07045	TUBE, FLEXIBLE VINYL TUBO, FLEXIBLE	1	
7	95707-06500	NUT, FLANGE TUERCA DE BRIDA	1	
8	3VP-24500-00	FUEL COCK ASSY 1 GRIFO DE COMBUSTIBLE 1	1	
9	4X8-24512-00	O-RING .EMPAQUE	1	
10	90149-06011	SCREW TORNILLO DE REGLAJE	2	
11	90202-05187	WASHER, PLATE ARANDELA DE PLANA	2	
	90202-05805	WASHER, PLATE ARANDELA DE PLANA	2	UR ARG (LM)
12	3VP-24311-01	PIPE, FUEL 1 TUBO DE COMBUSTIBLE 1	1	
13	90501-08564	SPRING, COMPRESSION RESORTE DE COMPRESION	1	
	90501-08844	SPRING, COMPRESSION RESORTE DE COMPRESION	1	UR ARG (LM)
14	90467-09006	CLIP PRESILLA	2	
15	90445-07246	HOSE TUBO	1	
	90445-07873	HOSE TUBO	1	UR ARG (LM)



3VP1010-0180

C9



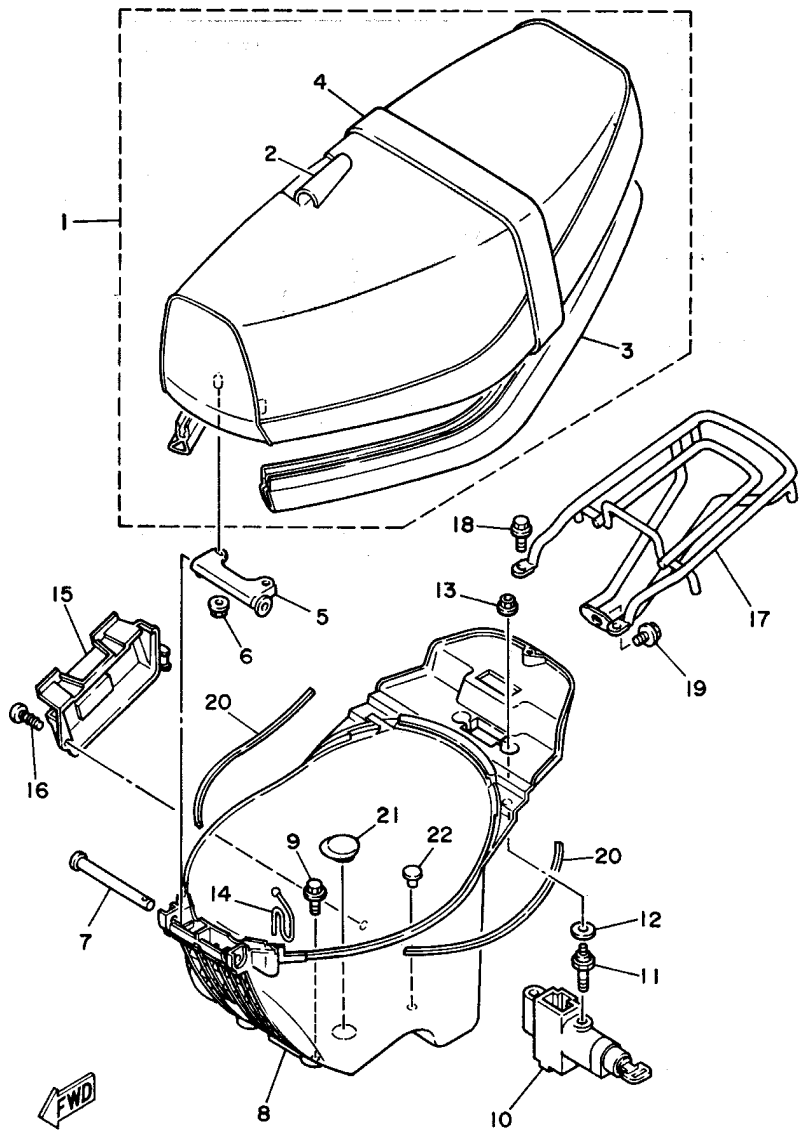
4CY1210-1190

FIG. 19 SEAT

ASIENTO

REF. NO.	PART NO. CODIGO NO.	DESCRIPTION DESCRIPCION	Q'TY CANT.	REMARKS OBSERVACION
1	4CY-24730-00	DOUBLE SEAT ASSY	1	UR BLACK/GRAY
	4EN-F4730-20	SILLIN DOBLE COMPLETO	1	UR COL BLACK/GRAY
	4CY-24730-10	DOUBLE SEAT ASSY	1	UR BLACK
	4EN-F4730-30	SILLIN DOBLE COMPLETO	1	UR COL BLACK
2	4CY-2470F-00	.COVER, SEAT	1	UR BLACK/GRAY
	4EN-F470F-20	.FUNDADE SILLIN	1	UR COL BLACK/GRAY
	4CY-2470F-10	.COVER, SEAT	1	UR BLACK
	4EN-F470F-30	.FUNDADE SILLIN	1	UR COL BLACK
3	3VP-2475M-00	.SEAL	1	
		.SELLO		
4	4CY-24734-00	.BAND, SEAT	1	
		.BANDA DE ASIENTO		
5	3VP-24726-00	HINGE, SEAT	1	
		HINGE SEAT		
6	95707-06500	NUT, FLANGE	2	
		TUERCA DE BRIDA		
7	90241-10015	PIN	1	
		PASADOR		
8	3VP-2473R-00	BOX 1	1	
		CAJA 1		
9	90109-063F1	BOLT	2	
		PERNO		
	90109-06835	BOLT	2	UR ARG (LM)
		PERNO		
10	3FC-24705-03	SEAT LOCK ASSY	1	
		CIERRE DE SILLIN COMPLETO		
11	3VP-24717-00	BOLT, SEAT FITTING	2	
		PERNO ACCESORIO DE ASIENTO		
12	90201-08110	WASHER, PLATE	2	
		ARANDELA PLANA		
13	90179-06403	NUT	2	
		TUERCA		
14	3KJ-21398-00	HANGER, HELMET	1	
		COLGADOR DE CASCO		
15	3VP-82129-00	COVER, BATTERY	1	
		CUBIERTA DE BATERIA		
16	97707-50012	SCREW, TAPPING	1	
		TORNILLO ROSCA HEMBRA		
	90167-05811	SCREW, TAPPING	1	UR ARG (LM)
		TORNILLO ROSCA HEMBRA		
17	3VP-24842=00	CARRIER, REAR	1	
		PARRILLA		
18	95827-06012	BOLT, FLANGE	2	
		TUERCA DE REBORDE		
19	95807-08012	BOLT, FLANGE	1	
		TUERCA DE REBORDE		
20	4CY-24724-00	DAMPER, SEAT	2	
		AMORTIGUADOR DE ASIENTO		

C10



4CY1210-1190

FIG. 19 SEAT

ASIENTO

REF. NO.	PART NO. CODIGO NO.	DESCRIPTION DESCRIPCION	Q'TY CANT.	REMARKS OBSERVACION
21	3HE-2117T-00	COVER 5 CUBIERTA 5	1	
22	90338-06143	PLUG TAPON	1	

C11

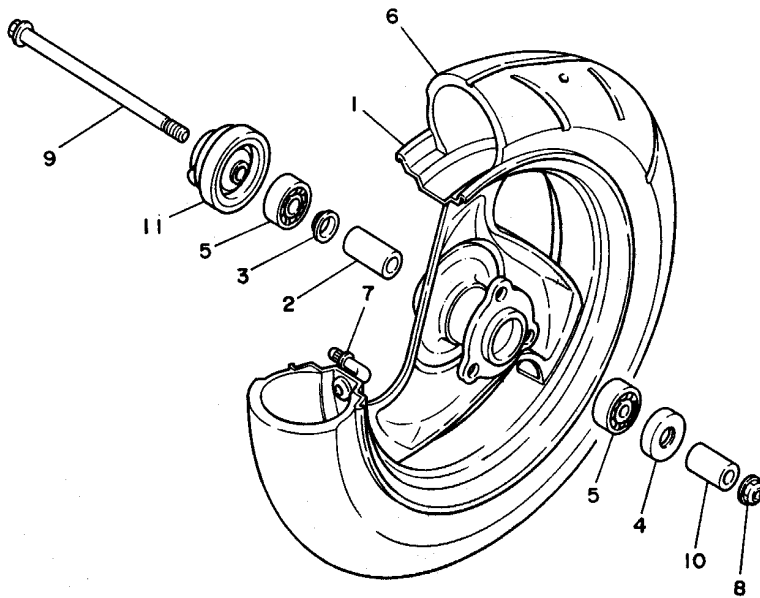


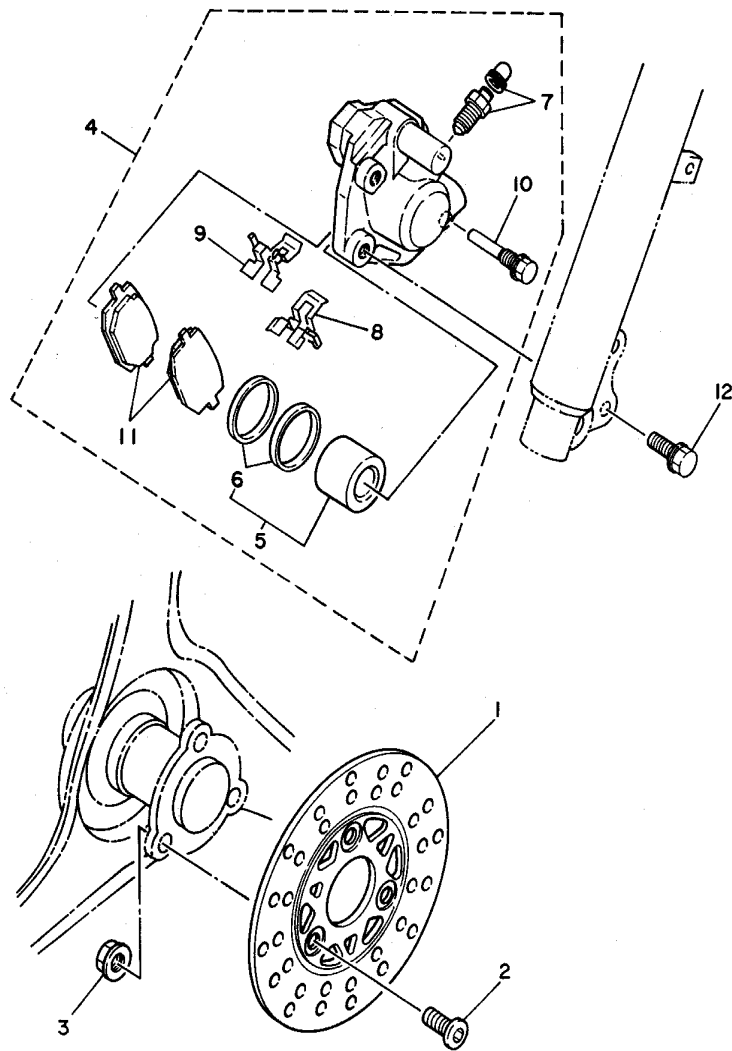
FIG. 20 FRONT WHEEL

RUEDA DELANTERA

REF. NO.	PART NO. CODIGO NO.	DESCRIPTION DESCRIPCION	Q'TY CANT.	REMARKS OBSERVACION
1	3VR-25180-10-35	FRONT WHEEL COMP. RUEDA DELANTERA COMPLETA	1	SILVER
2	90387-102X1	COLLAR CASQUILLO CON VALONA	1	
3	2E9-25116-00	FLANGE, SPACER 2 BRIDA DE ESPACIADOR 2	1	
	4EN-F5115-00	FLANGE, SPACER 2 BRIDA DE ESPACIADOR 2	1	UR ARG
4	93106-20001	OIL SEAL RETEN DE ACEITE	1	
5	93306-30003	BEARING (B6300Z) COJINETE (B6300Z)	2	
6	94109-101X4	TIRE (90/90-10 40J) NEUMATICO (90/10-10 40J)	1	
7	93900-00027	VALVE, RIM VALVULA	1	
8	90185-10154	NUT, SELF-LOCKING TUERCA AUTOBLOCANTE	1	
9	3VP-25181-00	AXLE, WHEEL EJE DE LA RUEDA	1	
10	90387-10079	COLLAR CASQUILLO CON VALONA	1	
11	3VP-25190-01	GEAR UNIT ASSY UNIDAD DE ENGRANAJE COMPLETA	1	



3RY1010-9200



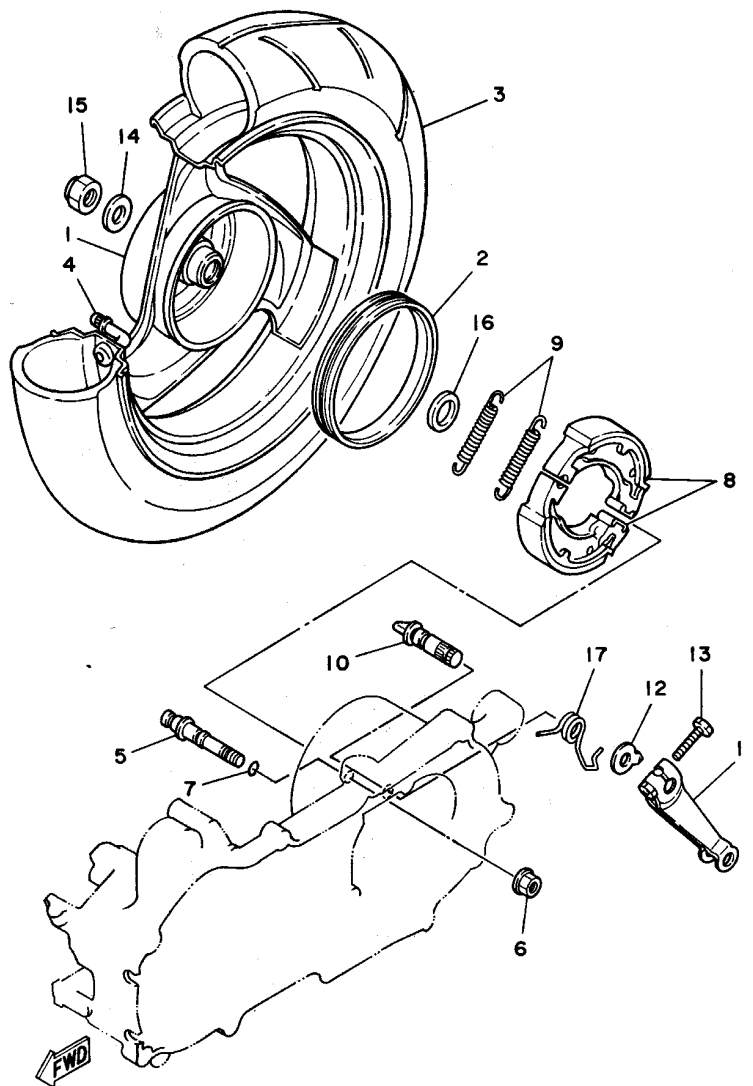
2NA010-7250

FIG. 21 FRONT BRAKE CALIPER

CALIBRE FRENO DELANTERA

REF. NO.	PART NO. CODIGO NO.	DESCRIPTION DESCRIPCION	Q'TY CANT.	REMARKS OBSERVACION
1	2NA-25831-00	DISC, BRAKE (RIGHT) DISCO DE FRENO (DERECHO)	1	
2	90110-10156	BOLT, HEXAGON SOCKET HEAD	3	
3	95707-10500	TORNILLO ALLEN NUT, FLANGE	3	
4	2NA-2580T-00	TUERCA DE BRIDA CALIPER ASSY (LEFT) CALIBRE COMPLETO (IZQUIERDO)	1	
5	2NA-W0057-00	.PISTON ASSY, CALIPER .PISTON COMPLETO PINZA	1	
6	2NA-W0047-00	..CALIPER SEAL KIT ..JUEGO DE RETENES DE PINZA	1	
7	51L-W0048-00	.BREED SCREW KIT .CJTO TORNILLO DE PURGA	1	
8	56A-25919-00	.SUPPORT, PAD .SOPORTE DE PASTILLAS	1	
9	56A-25919-10	.SUPPORT, PAD .SOPORTE DE PASTILLAS	1	
10	56A-25926-00	.BOLT .PERNO	1	
11	2NA-W0045-01	.BRAKE PAD KIT .JUEGO DE COJIN DE FRENO	1	
12	95827-08030	BOLT, FLANGE TUERCA DE REBORDE	2	

C13



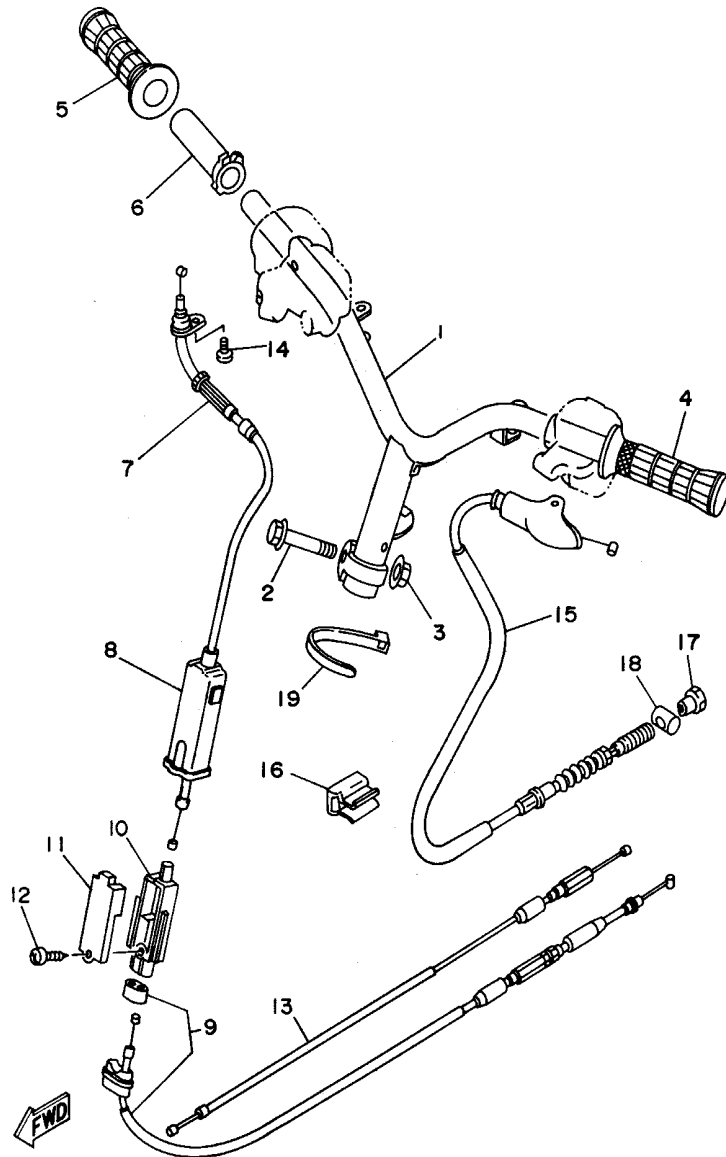
3KJ1010-9210

FIG. 22 REAR WHEEL

RUEDA TRASERA

REF. NO.	PART NO. CODIGO NO.	DESCRIPTION DESCRIPCION	Q'TY CANT.	REMARKS OBSERVACION
1	3VR-25390-10-35	REAR WHEEL COMP. RUEDA TRASERA COMPLETA	1	SILVER
2	3KJ-25336-00	RING 2 RESORTE 2	1	
3	94109-101X5	TIRE (90/90-10 50J) NEUMATICO (90/10-10 50J)	1	
4	93900-00027	VALVE, RIM VALVULA	1	
5	3KJ-25326-00	PIN, PIVOT PASADOR PIVOTE	1	
6	95707-08500	NUT, FLANGE TUERCA DE BRIDA	1	
7	93210-07540	O-RING JUNTA TORICA	1	
8	4BX-W2536-00	BRAKE SHOE SET JUEGO DE ZAPATA DE FRENO	1	
9	90506-15260	SPRING, TENSION RESORTE DE TENSION	2	
10	3RY-25351-00	CAMSHAFT ARBOL DE LEVAS	1	
11	3KJ-25355-00	LEVER, CAMSHAFT PALANCA DE ARBOL DE LEVAS	1	
12	52H-2513A-00	PLATE, INDICATOR PLACA DE INDICADOR	1	
13	90101-06278	BOLT TORNILLO	1	
14	90201-140H8	WASHER, PLATE ARANDELA PLANA	1	
15	90185-14150	NUT, SELF-LOCKING TUERCA AUTOBLOCANTE	1	
16	90201-20276	WASHER, PLATE (1.0T) ARANDELA, PLACA (1.0T)	1	
17	3KJ-25357-00	SPRING, LEVER RETURN RESORTE DE PALANCA DE RETORNO	1	

FIG. 23 STEERING HANDLE. CABLE MANUBRIO. CABLE

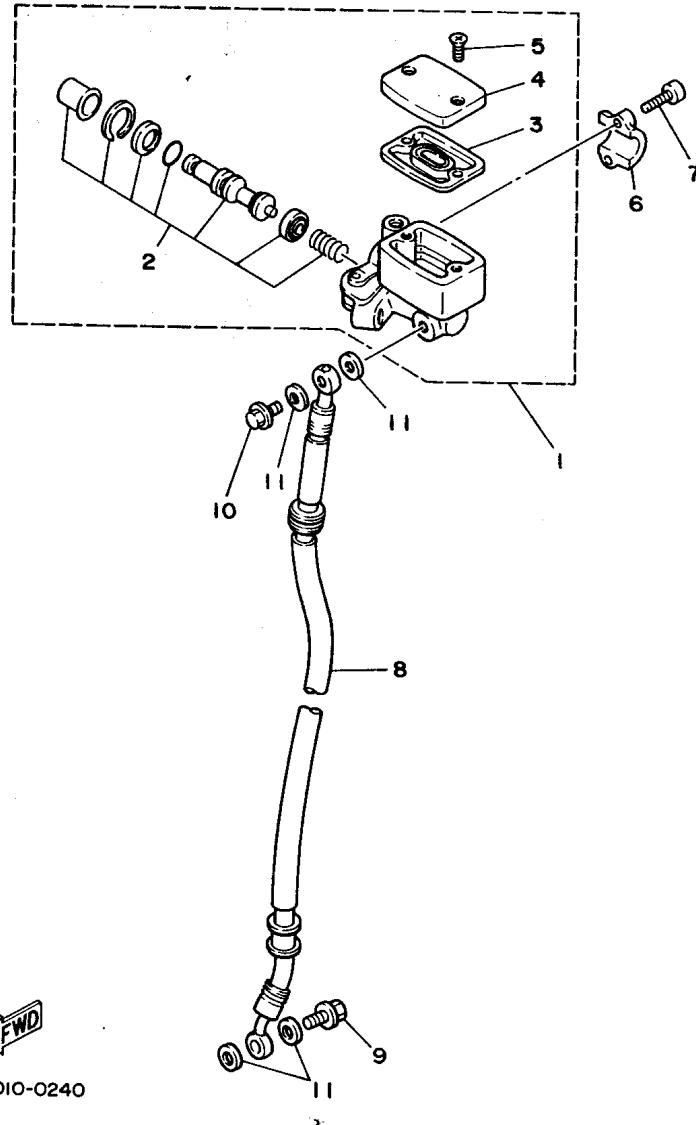


4CY5200-5230

REF. NO.	PART NO. CODIGO NO.	DESCRIPTION DESCRIPCION	Q'TY CANT.	REMARKS OBSERVACION
1	4CY-26110-00	HANDLE COMP. MANUBRIO COMPLETE	1	
2	90105-10036	BOLT, WASHER BASED TORNILLO CON ARANDELA	1	
3	90185-10154	NUT, SELF-LOCKING TUERCA AUTOBLOCANTE	1	
4	5G3-26241-00	GRIP (LEFT) EMPUNADURA (MI)	1	BLACK
5	5G3-26242-00	GRIP (RIGHT) EMPUNADURA (MD)	1	BLACK
6	2GN-26243-00	TUBE, THROTTLE GUIDE TUBO DE GUIA DE OBTURADOR	1	
7	4CY-26311-11	CABLE, THROTTLE 1 CABLE DE ACELERADOR 1	1	
8	4JC-26266-00	BOOT, CYLINDER FUNDA DE CILINDRO	1	
9	4CY-26321-00	CABLE, PUMP CABLE DE BOMBA	1	
10	4JC-26261-00	CONNECTOR, CABLE CONECTOR DE CABLE	1	
11	4JC-26262-00	CAP, CABLE CONNECTOR TAPA DE CABLE CONECTOR	1	
12	90167-03004	SCREW, TAPPING TORNILLO DE ROSCA HEMBRA	1	
13	4CY-26312-00	CABLE, THROTTLE 2 CABLE DE ACELERADOR 2	1	
14	98507-05010	SCREW, PAN HEAD TORNILLO DE CABEZA CON PLANA	1	
15	4CY-26351-00	CABLE, BRAKE CABLE DE FRENO	1	
16	3KJ-26393-00	HOLDER SOPORTE	1	
17	90179-06411	NUT TUERCA	1	
18	90249-12008	PIN PASADOR	1	
19	90464-13080	CLAMP BRIDA	1	

FIG. 24 FRONT MASTER CYLINDER

CILINDRO MAESTRO DELANTERO

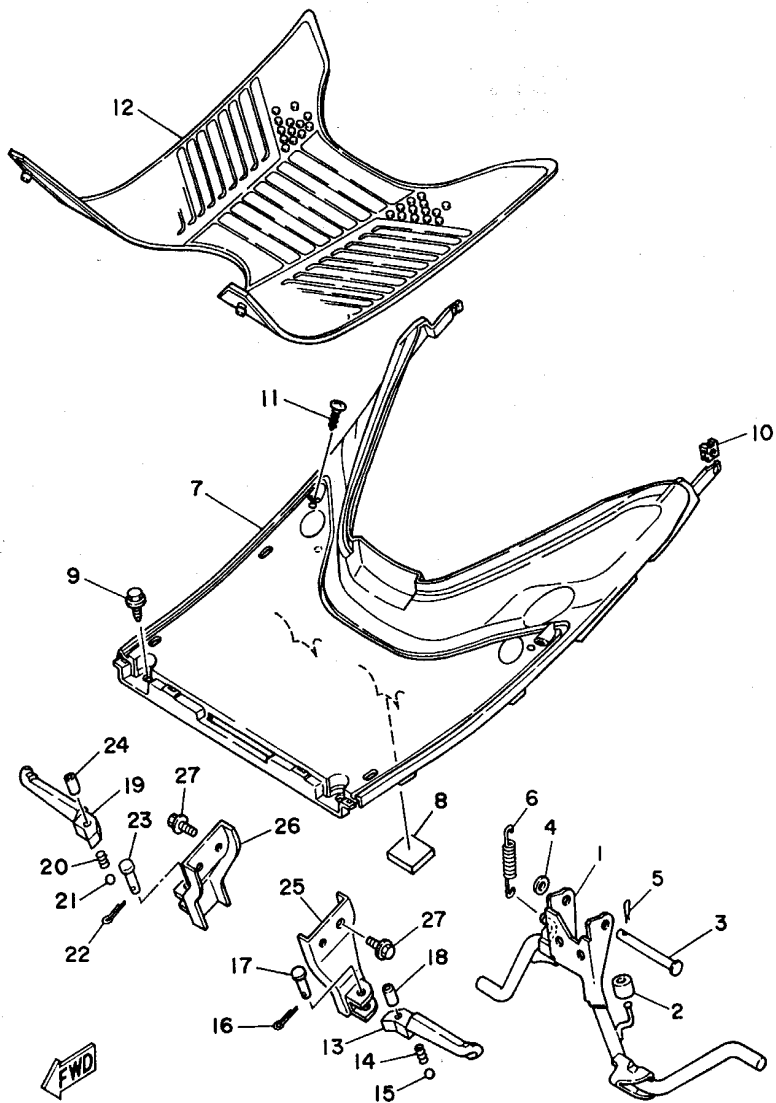


REF. NO.	PART NO. CODIGO NO.	DESCRIPTION DESCRIPCION	Q'TY CANT.	REMARKS OBSERVACION
1	3RY-25870-02	MASTER CYLINDER SUB ASSY CILINDRO MAESTRO COMPLETO	1	
2	3RW-W0041-02	.CYLINDER KIT, MASTER .JUEGO DE CILINDRO MAESTRO	1	
3	3RW-25854-00	.DIAPHRAGM, RESERVOIR .DIAFRAGMA TANQUE RESERVA	1	
4	3RW-25852-00	.CAP, RESERVOIR .TAPA DE TANQUE DE RESERVA	1	
5	98707-04012	.SCREW, FLAT HEAD .TORNILLO DE CABEZA PLANA	2	
6	56A-25867-00	BRACKET, MASTER CYLINDER SOPORTE DE CILINDRO MAESTRO	1	
7	91317-06025	BOLT PERNO	2	
8	3VP-25872-02	HOSE, BRAKE 1 MANGUERA DE FRENO 1	1	
9	90401-10159	BOLT, UNION PERNO DE UNION	1	
10	90401-10159	BOLT, UNION PERNO DE UNION	1	
11	90201-10118	WASHER, PLATE ARANDELA PLANA	4	



3VP1010-0240

D2



4CY5200-5250

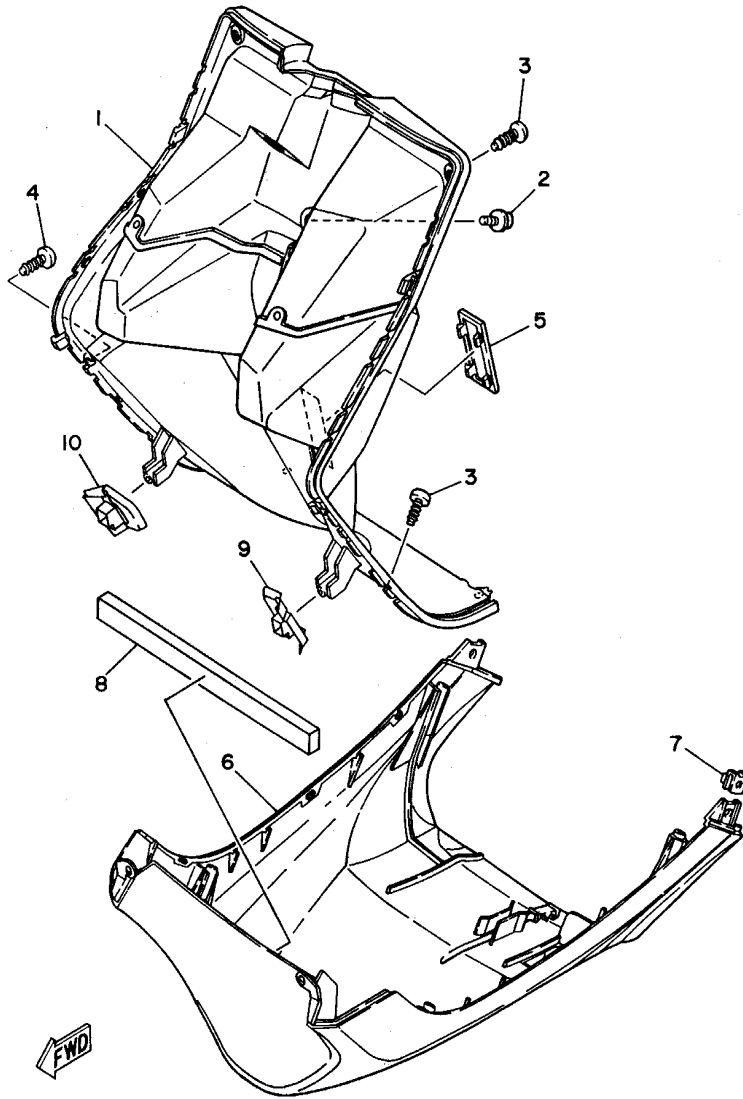
FIG. 25 STAND. FOOTREST

SOPORTE. APOYAPIE

REF. NO.	PART NO. CODIGO NO.	DESCRIPTION DESCRIPCION	Q'TY CANT.	REMARKS OBSERVACION
1	3VR-27111-11	STAND, MAIN PUNTAL PRINCIPAL	1	
2	90387-065X4	COLLAR CASQUILLO CON VALONA	1	
3	90240-10137	PIN, CLEVIS PASADOR CON HOYO	1	
4	90202-10120	WASHER, PLATE ARANDELA DE PLANA	1	
5	90468-12006	CLIP PRESILLA	1	
6	90506-32464	SPRING, TENSION RESORTE DE TENSION	1	
7	4CY-27481-00	BOARD, FOOTREST TABLERO DE APOYAPIE	1	
8	4CY-28268-00	SEAL 4 SELLO 4	2	
9	90119-06060	BOLT, WITH WASHER TORNILLO CON ARANDELA	4	
10	90183-05042	NUT, SPRING TUERCA DE RESORTE	2	
11	97707-50016	SCREW, TAPPING TORNILLO ROSCA HEMBRA	2	
12	4CY-27483-00	MAT 1 TAPETE 1	1	
13	3VR-27431-01	FOOTREST, REAR 1 APOYAPIE POSTERIOR 1	1	
14	90501-12743	SPRING, COMPRESSION RESORTE DE COMPRESION	1	
15	93501-04011	BALL ESFERA	1	
16	91490-20025	PIN, COTTER CHAVETA	1	
17	91701-06032	PIN, CLEVIS PASADOR	1	
18	90387-064H8	COLLAR CASQUILLO CON VALONA	1	
19	3VR-27441-01	FOOTREST, REAR 2 APOYAPIE POSTERIOR 2	1	
20	90501-12743	SPRING, COMPRESSION RESORTE DE COMPRESION	1	
21	93501-04011	BALL ESFERA	1	
22	91490-20025	PIN, COTTER CHAVETA	1	
23	91701-06032	PIN, CLEVIS PASADOR	1	
24	90387-064H8	COLLAR CASQUILLO CON VALONA	1	
25	3VR-27412-00	BRACKET, FOOTREST 1 SOPORTE DE APOYAPIE 1	1	
26	3VR-27422-00	BRACKET, FOOTREST 2 SOPORTE DE APOYAPIE 2	1	
27	95827-08016	BOLT, FLANGE TUERCA DE REBORDE	4	

FIG. 26 LEG SHIELD

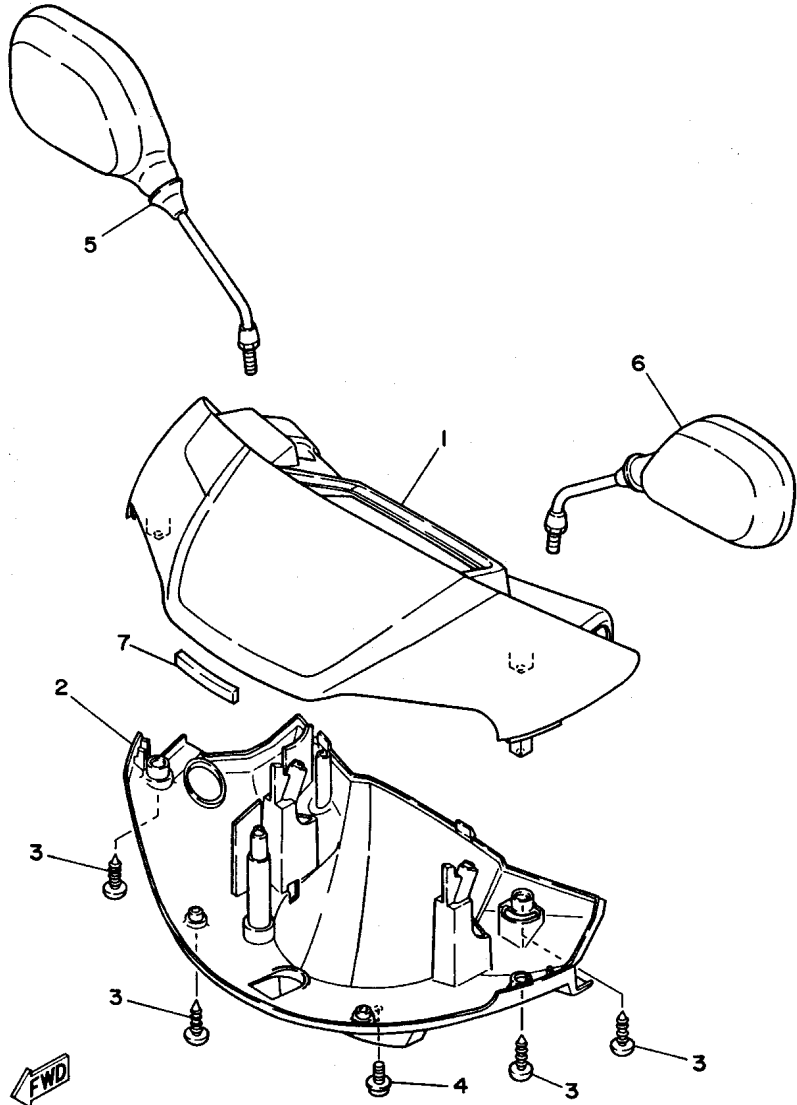
PATA PROTEGIDA



4CY5200-5260

REF. NO.	PART NO. CODIGO NO.	DESCRIPTION DESCRIPCION	Q'TY CANT.	REMARKS OBSERVACION
1	3VP-28300-20	LEG SHIELD ASSY PROTECCION DE PATA COMPLETA	1	YAMAHA BLACK
2	97707-50016	SCREW, TAPPING	2	
	90159-06833	TORNILLO ROSCA HEMBRA SCREW, TAPPING	1	UR ARG (LM)
3	90159-06182	TORNILLO ROSCA HEMBRA SCREW, WITH WASHER	1	
4	97707-50016	TORNILLO CON VALONA SCREW, TAPPING	4	
5	14T-28349-40	TORNILLO ROSCA HEMBRA CAP	1	YAMAHA BLACK
6	3VP-28385-51	TAPA COVER, LOWER	1	UR PARA BLACK, RED
	3VP-28385-41	CUBIERTA INFERIOR COVER, LOWER	1	UR PARA SILVER
7	3VP-21535-00	CUBIERTA INFERIOR NUT 1	2	
	4EN-F1535-00	TUERCA 1 NUT 1	2	UR ARG (LM)
8	4CY-2173N-00	TUERCA 1 SEAL 4	1	
9	4CY-28349-00	SELLO 4 CAP	1	
10	4CY-2834J-00	TAPA CAP 2	1	

D4



4CY1210-1270

FIG. 27 COWLING 1

BOVEDA 1

REF. NO.	PART NO. CODIGO NO.	DESCRIPTION DESCRIPCION	Q'TY CANT.	REMARKS OBSERVACION
1	3VP-26213-10-FF	COVER, UPPER CUBIERTA SUPERIOR	1	UR GLITTERING BLACK
	3VP-26213-10-P2	COVER, UPPER CUBIERTA SUPERIOR	1	UR DEEP RED COCKTAIL 3
	3VP-26213-10-T9	COVER, UPPER CUBIERTA SUPERIOR	1	UR COMPETITION SILVER
2	3VP-26215-01	COVER, LOWER CUBIERTA INFERIOR	1	YAMAHA BLACK
3	97707-50016	SCREW, TAPPING TORNILLO ROSCA HEMBRA	4	
4	90159-05121	SCREW, WITH WASHER TORNILLO CON VALONA	1	
5	3AA-26290-00	REAR VIEW MIRROR ASSY (RIGHT) ESPEJO COMPLETO (DERECHO)	1	
6	3AA-26280-00	REAR VIEW MIRROR ASSY (LEFT) ESPEJO COMPLETO (IZQUIERDO)	1	
7	3AJ-28371-00	DAMPER AMORTIGUADOR	1	

D5

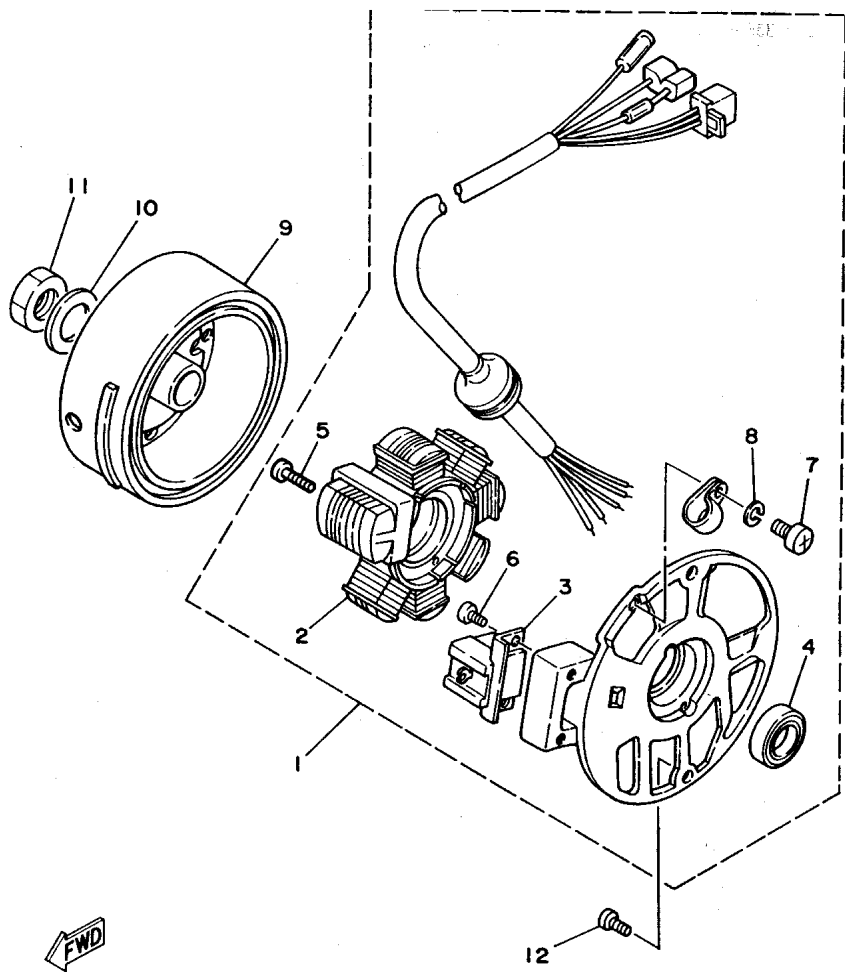


FIG. 28 GENERATOR

GENERADOR

REF. NO.	PART NO. CODIGO NO.	DESCRIPTION DESCRIPCION	Q'TY CANT.	REMARKS OBSERVACION
1	3VR-85560-00	BASE ASSY CONJUNTO BASE	1	
2	2JA-81403-M0	.STATORCOMP. .ESTATOR COMPLETO	1	
3	2JA-85580-M0	.COIL, PULSER .BOBINA DE PULSACION	1	
4	93104-19097	.OIL SEAL .SELLO ACEITE	1	
5	98511-05020	.SCREW, PAN HEAD .TORNILLO, DE CABEZA CRUZADA	2	
6	98507-05010	.SCREW, PAN HEAD .TORNILLO DE CABEZA CON PLANA	2	
7	98501-04006	.SCREW, PAN HEAD .TORNILLO DE CABEZA CRUZADA	1	
8	92901-04100	.WASHER, SPRING .ARANDELA PLANA	1	
9	3WF-85550-01	ROTOR ASSY ROTOR COMPLETO	1	
10	92907-12600	WASHER ARANDELA	1	
11	95307-12600	NUT TUERCA	1	
12	98507-06016	SCREW, PAN HEAD TORNILLO DE CABEZA CON PLANA	2	

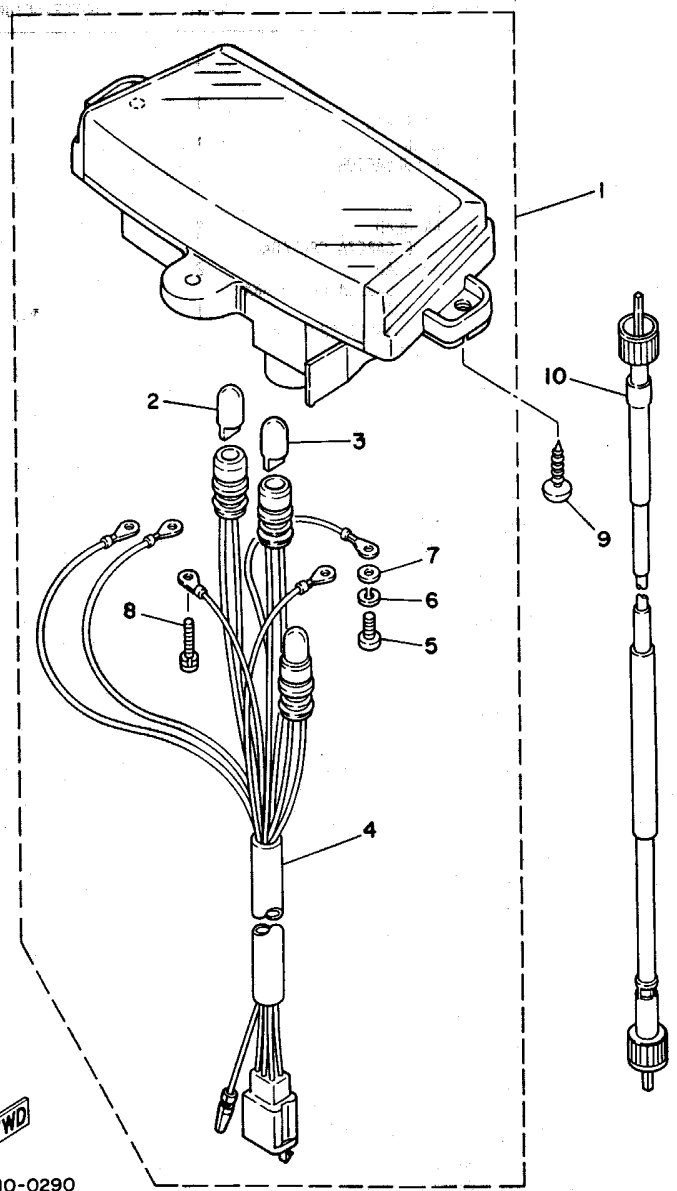


3VP1010-0280

D6

FIG. 29 METER

MEDIDOR



REF. NO.	PART NO. CODIGO NO.	DESCRIPTION DESCRIPCION	Q'TY CANT.	REMARKS OBSERVACION
1	3VR-83510-12	SPEEDOMETER ASSY VELOCIMETRO COMPL.	1	
2	4G1-84744-00	.BULB (12V-3.4W) .BOMBILLA (12V-3.4W)	2	
3	3GM-83517-00	.BULB (12V-1.7W) .BOMBILLA (12V-1.7W)	1	
4	3VR-83509-00	.SOCKET CORD ASSY .ENCASTRE DE CABLE COMPLETO	1	
5	98580-04010	.SCREW, PAN HEAD .TORNILLO DE CABEZA CRUZADA	2	
6	92901-04100	.WASHER, SPRING .ARANDELA PLANA	2	
7	92901-04600	.WASHER, PLATE .ARANDELA PLANA	2	
8	90159-03102	.SCREW, WITH WASHER .TORNILLO CON VALONA	3	
9	97707-50016	SCREW, TAPPING TORNILLO ROSCA HEMBRA	2	
10	3VP-83550-01	SPEEDOMETER CABLE ASSY CABLE DE VELOCIMETRO COMPLETO	1	

FWD

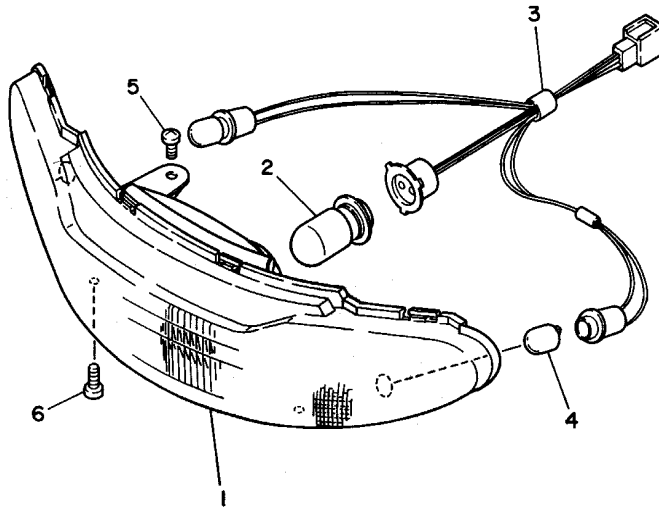
3VR1010-0290

D7

FIG. 30 HEADLIGHT

FARO DELANTERO

REF. NO.	PART NO. CODIGO NO.	DESCRIPTION DESCRIPCION	Q'TY CANT.	REMARKS OBSERVACION
1	3VP-84320-00	LENS ASSY LENTE COMPLETO	1	
2	1YT-84314-00	BULB (12V25/25W)	1	
3	3VP-84340-00	BOMBILLA DE FARO DELANTERO SOCKET CORD ASSY 1	1	
4	1YT-83311-00	ENCASTRE DE CABLE COMPLETO BULB (12V-10W)	2	
5	97707-50016	BOMBILLA DE DESTELLADOR SCREW, TAPPING	1	
6	90167-05037	TORNILLO ROSCA HEMBRA SCREW, TAPPING	2	
	90167-05810	TORNILLO DE ROSCA HEMBRA SCREW, TAPPING	2	UR ARG (LM)



3VP1010-0300

D8

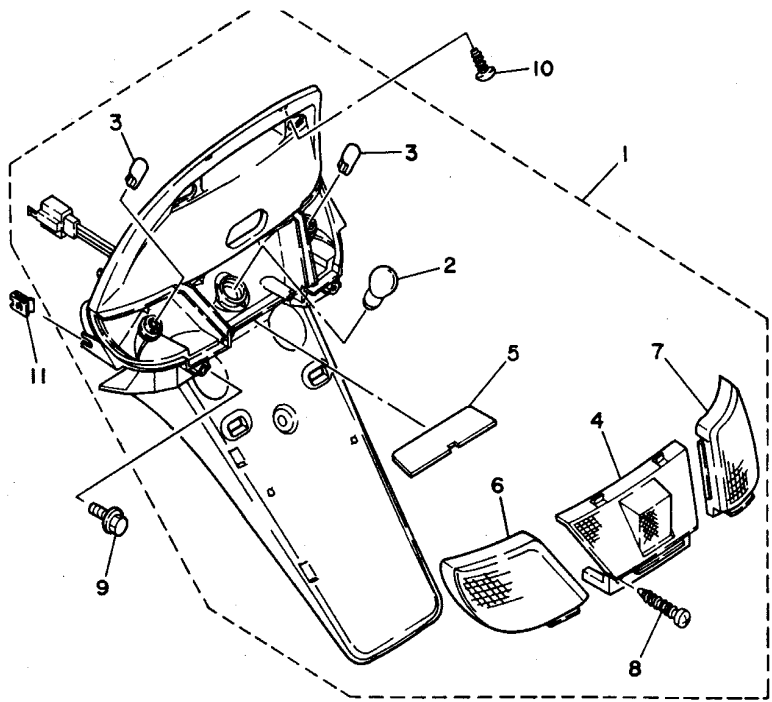


FIG. 31 TAILLIGHT

LUZ DE COLA

REF. NO.	PART NO. CODIGO NO.	DESCRIPTION DESCRIPCION	Q'TY CANT.	REMARKS OBSERVACION
1	3VP-84700-00	TAILLIGHT ASSY FARO TRASERO COMPLET.	1	
2	31L-84714-00	.BULB, TAILLIGHT (12V-21/5W) .BOMBILLA (12V-21/5W)	1	
3	1YT-83311-00	.BULB (12V-10W) .BOMBILLA DE DESTELLADOR	2	
4	3VP-84721-00	.LENS, TAILLIGHT .LENTE DE FARO TRASERO	1	
5	3VP-84743-00	.LENS, LICENCE LIGHT .LENTE DE LUZ DE LICENCIA	1	
6	3VP-83332-00	.LENS, FLASHER .LENTE DE DESTELLADOR	1	
7	3VP-83342-00	.LENS, FLASHER 2 .LENTE DE DESTELLADOR	1	
8	97780-40120	.SCREW, TAPPING .TORNILLO DE CABEZA DE CONO AC	2	
9	90119-06043	BOLT, WITH WASHER TORNILLO CON ARANDELA	2	
10	97707-50016	SCREW, TAPPING TORNILLO ROSCA HEMBRA	2	
11	90183-05042	NUT, SPRING TUERCA DE RESORTE	2	

3VP7010-4350

D9

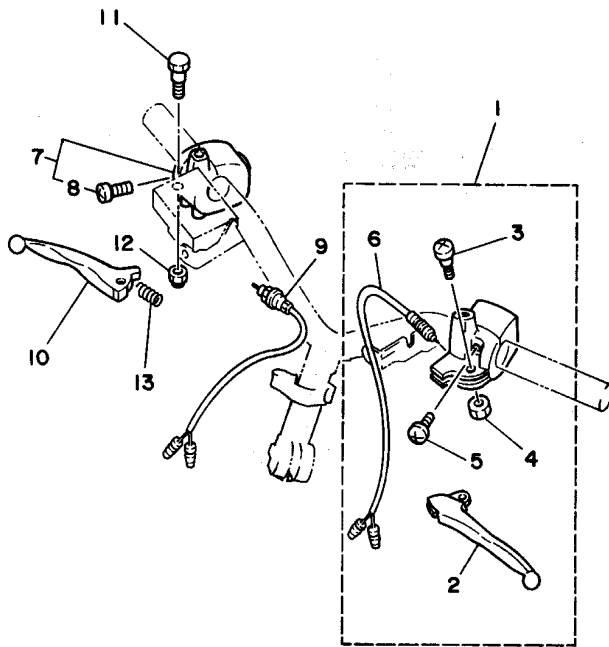


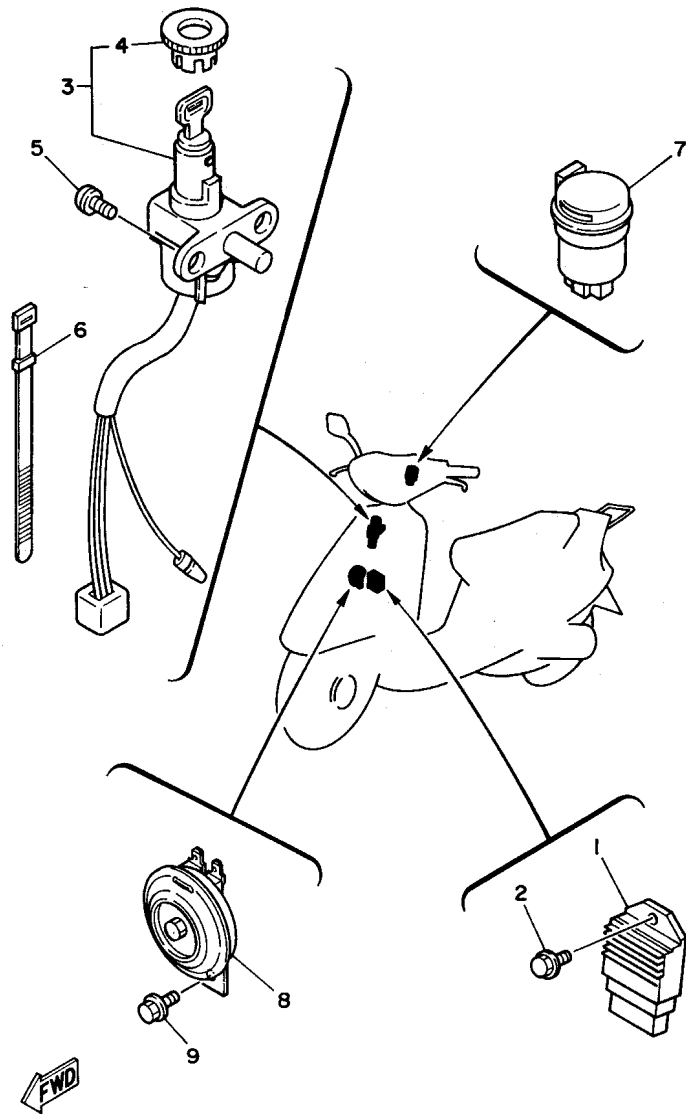
FIG. 32 HANDLE SWITCH. LEVER INTERRUPTOR DE MANIJA. PALANCA

REF. NO.	PART NO. CODIGO NO.	DESCRIPTION DESCRIPCION	Q'TY CANT.	REMARKS OBSERVACION
1	4CY-82910-01	LEVER HOLDER ASSY (LEFT) SOPORTE DE LEVA COMPLT 1	1	
2	2T4-83912-02	.LEVER 1 .PALANCA 1	1	
3	90149-06175	.SCREW .TORNILLO DE REGLAJE	1	
4	95707-05300	.NUT, FLANGE .TUERCA DE BRIDA	1	
5	98586-05016	.SCREW, PAN HEAD .TORNILLO DE CABEZA CON PLANA	2	
6	3E1-83980-02	.FRONT STOP SWITCH ASSY .INTERRUP.PARADA DELANTERO	1	
7	4CY-83976-00	SWITCH, HANDLE 1 INTERRUPTOR MANIJA 1	1	
8	98586-05016	.SCREW, PAN HEAD .TORNILLO DE CABEZA CON PLANA	2	
9	2NA-83980-00	FRONT STOP SWITCH ASSY INTERRUP.PARADA DELANTERO	1	
10	3RY-83922-01	LEVER 2 PALANCA 2	1	
11	90109-06577	BOLT PERNO	1	
12	95607-06100	NUT, U TUERCA AUTOBLOCANTE	1	
13	90501-10312	SPRING, COMPRESSION RESORTE DE COMPRESION	1	



3RY1010-9330

D10



3VP1010-0330

FIG. 33 ELECTRICAL 1

EQUIPO ELECTRICO 1

REF. NO.	PART NO. CODIGO NO.	DESCRIPTION DESCRIPCION	Q'TY CANT.	REMARKS OBSERVACION
1	3YK-81960-00	RECTIFIER & REGULATOR ASSY RECTIFICADOR Y REGULADOR	1	MATSUSHITA
2	95027-06016	BOLT, FLANGE PERNO, DE BRIDA	1	
3	3VP-82501-00	MAIN SWITCH STEERING LOCK LLAVE DE IGNICION COMPLT	1	
4	2EX-82552-20	.CAP, SWITCH .TAPA DE INTERRUPTOR	1	
5	90149-06250	SCREW TORNILLO DE REGLAJE	2	
	98507-06010	SCREW TORNILLO DE REGLAJE	2	UR ARG
6	25G-83936-01	BAND, SWITCH CORD BANDA DE CABLE DE INTERRUPTOR	2	
	4EN-H3936-00	BAND, SWITCH CORD BANDA DE CABLE DE INTERRUPTOR	2	UR ARG
7	3VP-83350-00	FLASHER RELAY ASSY RELE DE DESTELLADOR COMPL.	1	
8	3YJ-83371-00	HORN BOCINA	1	
9	95807-06012	BOLT, FLANGE TUERCA DE REBORDE	1	

D11

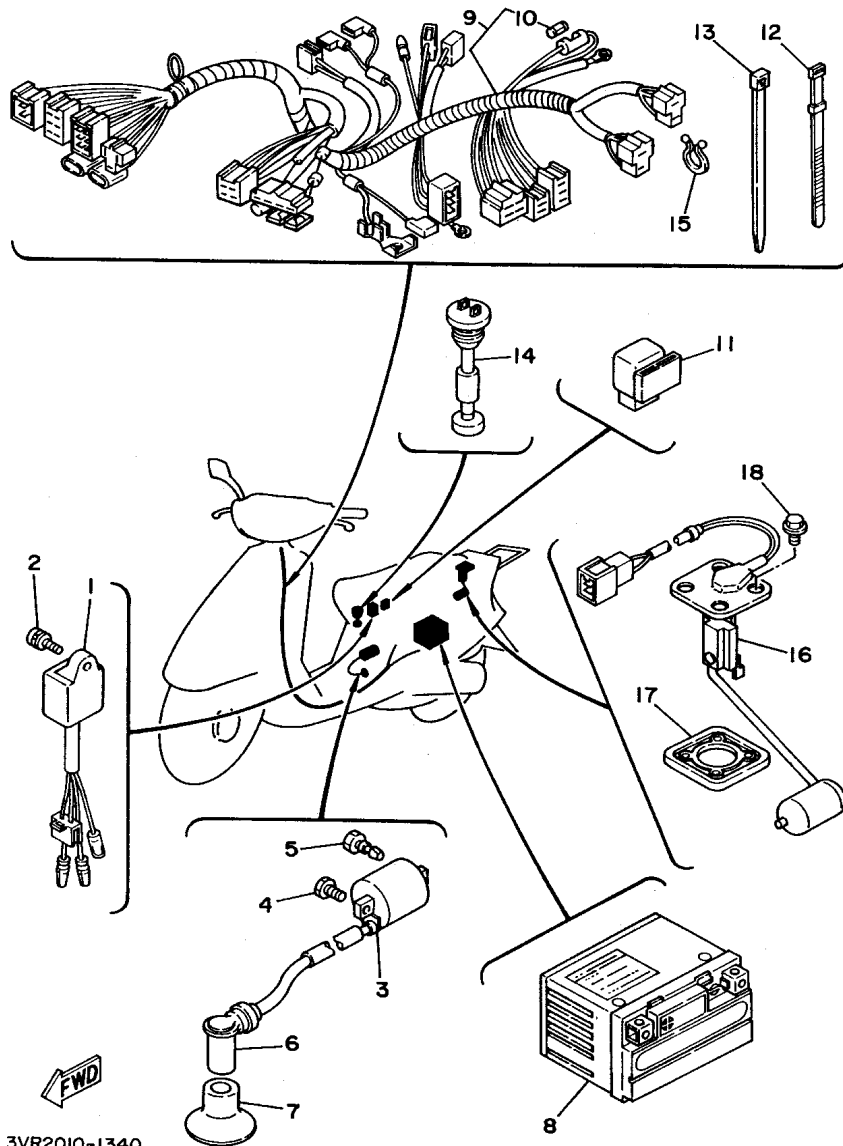


FIG. 34 ELECTRICAL 2

EQUIPO ELECTRICO 2

REF. NO.	PART NO. CODIGO NO.	DESCRIPTION DESCRIPCION	Q'TY CANT.	REMARKS OBSERVACION
1	3VR-85540-01	C.D.I. UNIT ASSY UNIDAD C.D.I. COMPLETA	1	
2	90159-05132	SCREW, WITH WASHER TORNILLO CON VALONA	1	
3	3RW-82310-01	IGNITION COIL ASSY BOBINA DE ENCENDIDO COMPLETA	1	
4	97007-06016	BOLT PERNO	1	
5	90153-06034	SCREW, HEXAGON TORNILLO HEXAGONAL	1	
6	56J-82370-00	PLUG CAP ASSY TAPON DE BUJIA COMPLT	1	
7	3KJ-82372-00	SEAL, PLUG CAP SELLO DE TAPON	1	
8	3UC-82100-10	BATTERY ASSY (YT4L-BS 12V-3A) BATERIA COMP. (YT4L-BS 12V-3A)	1	
9	3VR-82590-11	WIRE HARNESS ASSY CONJUNTO DE CABLES	1	
10	27V-82151-00	.FUSE (7A) .FUSIBLE (7A)	1	
11	29U-81950-93	RELAY ASSY RELE COMPLETO	1	
12	437-83936-11	BAND, SWITCH CORD BANDA DE CABLE DE INTERRUPTOR	1	
	4EN-H3936-00	BAND, SWITCH CORD BANDA DE CABLE DE INTERRUPTOR	1	UR ARG
13	90460-15126	CLAMP, HOSE BRIDA, DE UNION	1	
14	3KJ-85720-01	OIL LEVEL GAUGE ASSY MEDIDOR DE NIVEL DE ACEITE	1	
15	90465-18147	CLAMP BRIDA	1	
	90465-18826	CLAMP BRIDA	1	UR ARG (LM)
16	3VP-85752-00	SENDER UNIT ASSY, FUEL METER UNIDAD TRANSM MED.COMBUST.	1	
17	5G3-85753-00	GASKET, SENDER UNIT EMPAQUE DE UNIDAD TRANSMISORA	1	
18	90119-05071	BOLT, WITH WASHER TORNILLO CON ARANDELA	4	

INDEX

INDICE

NUMERICAL INDEX
INDICE NUMERICO

PART NO. CODIGO NO.	REF. NO. REF. NO.	PART NO. CODIGO NO.	REF. NO. REF. NO.	PART NO. CODIGO NO.	REF. NO. REF. NO.	PART NO. CODIGO NO.	REF. NO. REF. NO.	PART NO. CODIGO NO.	REF. NO. REF. NO.	PART NO. CODIGO NO.	REF. NO. REF. NO.
4EN-E2658-00	B- 4	4JC-13610-00	B- 6	4FB-15462-00	B-11	27V-21553-03	C- 3	3VP-23156-00	C- 7	3RY-25870-02	D- 2
4EN-E4766-00	B- 9	3KJ-13613-00	B- 6	4CY-15470-00	B-11	4CY-21557-00	B- 6		C- 7	3VP-25872-02	D- 2
4EN-E4766-10	B- 9	3KJ-13616-00	B- 6	4CY-15471-00	B-11	3VP-21578-70	C- 3	5R2-23157-00	C- 7	3VP-25875-00	C- 8
4EN-F1110-00	C- 2	4FB-13621-00	B- 6	4CY-15472-00	B-11	4CY-21578-00	C- 3	3VP-23171-00	C- 7	56A-25919-00	C-13
4EN-F1535-00	D- 4	4CY-1410A-00	B- 8	3WF-15524-00	B-12	4CY-21578-10	C- 3	3VP-23173-00	C- 7	56A-25919-10	C-13
4EN-F470F-20	C-10	3YJ-14103-00	B- 8	3KJ-15532-00	B-12	3VP-21642-00	C- 2	3VP-23183-00	C- 7	56A-25926-00	C-13
4EN-F470F-30	C-10	14T-14104-00	B- 8	3WF-15538-00	B-12	3VR-2171L-30	C- 4		C- 7	4CY-26110-00	C-15
4EN-F4730-20	C-10	4JP-14104-00	B- 8	3WF-15570-01	B-12	3VR-2171L-50	C- 4	4CY-23317-00	C- 8	3VP-26213-10-FF	D- 5
4EN-F4730-30	C-10	1HV-14147-00	B- 8	3KJ-15601-00	B-12	3VR-2171M-31	C- 4	3VP-23340-10	C- 8	3VP-26213-10-P2	D- 5
4EN-F5115-00	C-12	288-14161-00	B- 8	3KJ-15620-01	B-12	3VR-2171M-51	C- 4	4CY-23351-00	C- 7	3VP-26213-10-T9	D- 5
4EN-H3936-00	D-11	4CY-14301-00	B- 8	1NT-15630-01	B-12	3VP-2171N-40	C- 4	22F-23411-01	C- 8	3VP-26215-01	D- 5
	D-12	3WF-14312-25	B- 8	3WF-15650-00	B-12	3VP-2171N-50	C- 4	22F-23412-01	C- 8	5G3-26241-00	C-15
3RW-W0041-02	D- 2	3VP-14331-00	B- 8	14T-15657-00	B-13	3VP-21711-00-FF	C- 4	22F-23414-01	C- 8	5G3-26242-00	C-15
2NA-W0045-01	C-13	4CY-14341-00	B- 8	3KJ-15659-00	B-10	3VP-21711-00-P2	C- 4	3VP-23416-00	C- 8	2GN-26243-00	C-15
2NA-W0047-00	C-13	14T-14343-35	B- 8	32N-15673-00	B-12	3VP-21711-00-T9	C- 4	3VP-24110-10	C- 9	4JC-26261-00	C-15
51L-W0048-00	C-13	3KJ-14349-01	B- 8	3WF-16111-00	B-13	3XV-21717-00	B- 6	3VP-2414A-00	C- 9	4JC-26262-00	C-15
2NA-W0057-00	C-13	3KJ-14353-22	B- 8	3YJ-16611-00	B-13	3VP-21721-00-FF	C- 4	3VP-24311-01	C- 9	4JC-26266-00	C-15
4BX-W2536-00	C-14	14T-14384-00	B- 8	4CX-16620-00	B-13	3VP-21721-00-P2	C- 4	3VP-24500-00	C- 9	3AA-26280-00	D- 5
3VR-11111-00	B- 2	1HV-14385-01	B- 8	17L-16626-00	B-13	3VP-21721-00-T9	C- 4	4X8-24512-00	C- 9	3AA-26290-00	D- 5
3WF-11181-00	B- 2	367-14386-00	B- 8	3WF-17410-00	B-15	3VP-21736-70	C- 4	3KJ-24602-02	C- 9	4CY-26311-11	C-15
3WF-11311-02	B- 2	2JA-14392-00	B- 8	3WF-17420-00	B-15	4CY-21736-00	C- 4	4CY-2470F-00	C-10	4CY-26312-00	C-15
3VR-11351-00	B- 2	2JA-14397-00	B- 8	2XX-17611-00	B-13	4CY-21736-10	C- 4	4CY-2470F-10	C-10	4CY-26321-00	C-15
3WF-11400-00	B- 3	4MN-14411-00	B- 6	3WF-17620-01	B-13	4CY-2173M-00	C- 3	3FC-24705-03	C-10	3KJ-26329-00	B- 8
3WF-11412-00	B- 3	4MN-14412-00	B- 6	3NW-17623-01	B-13	4CY-2173N-00	D- 4	3VP-24717-00	C-10	4CY-26351-00	C-15
3WF-11422-00	B- 3	34X-1443E-00	B- 6	4DM-17632-10	B-13	4CY-21732-00	C- 3	4CY-24724-00	C-10	3KJ-26393-00	C-15
3NW-11601-00	B- 3	4CY-14437-00	B- 6	3WF-17641-00	B-13	4CY-21735-00	C- 3	3VP-24726-00	C-10	3VR-27111-11	D- 3
3NW-11601-20	B- 3	4MN-14451-00	B- 6	1NT-17653-00	B-13	3VP-21751-01	C- 5	3VP-2473R-00	C-10	4CY-27286-00	C- 2
3VR-11631-00-96	B- 3	4MN-14452-00	B- 6	3GF-17660-02	B-13	4JP-21753-00	C- 9	4CY-24730-00	C-10	3VR-27412-00	D- 3
527-11633-00	B- 3	4JC-14453-00	B- 6	24G-17664-00	B-14	2N3-21771-01	C- 5	4CY-24730-10	C-10	3VR-27422-00	D- 3
3VR-11636-00	B- 3	4JP-14561-00	B- 8	3GF-17670-01	B-13	4CY-22210-00	C- 6	4CY-24734-00	C-10	3VR-27431-01	D- 3
3R1-11651-01	B- 3	3WF-14561-00	B- 9	3XG-17684-00	B-14	164-22216-00	B-10	3VP-2475M-00	C-10	3VR-27441-01	D- 3
2GM-11681-01	B- 3	3HK-14613-00	B- 9	4CY-2110F-00	C- 2	4CY-23102-00	C- 7	3VP-24842-00	C-10	4CY-27481-00	D- 3
3WF-12611-00	B- 4	3VR-14718-00	B- 9	4CY-2110G-00	C- 2	4CY-23103-00	C- 7	2E9-25116-00	C-12	4CY-27483-00	D- 3
3YJ-12631-00	B- 4	3HK-14766-01	B- 9	4CY-21110-10	C- 2	3VP-23110-00	C- 7	52H-2513A-00	C-14	4CY-28218-00	C- 2
3WF-12651-02	B- 4	4FB-14766-00	B- 9	4CY-21117G-00	C- 2	3VP-23111-00	C- 7	3VR-25180-10-35	C-12	4CY-28238-00	C- 2
3WF-12653-01	B- 4	4CY-1490J-00	B- 8	3HE-2117T-00	C-11		C- 8	3VP-25181-00	C-12	4CY-28268-00	D- 3
4FW-12658-00	B- 4	3WF-15110-02	B-10	3VR-21232-00	C- 2	3VP-23120-00	C- 7	3VP-25190-01	C-12	3VP-28300-20	D- 4
4FW-12659-00	B- 4	3WF-15120-01	B-10	2T4-2139X-00	C- 2	3VP-23126-01	C- 7	3KJ-25326-00	C-14	4CY-2834J-00	D- 4
4CY-13100-00	B- 5	1HV-15128-00	B-11	3KJ-21398-00	C-10	3VP-23136-01	C- 7	3KJ-25336-00	C-14	4CY-28342-00	C- 2
3AA-13124-00	B- 5	4CY-15191-00	B-11	3VP-21410-10	C- 2	4CY-23141-00	C- 7	3RY-25351-00	C-14	14T-28349-40	D- 4
2GM-13178-00	B- 5	3KJ-15317-00	B-10	2T4-21481-01	C- 2	3VP-23143-00	C- 8	3KJ-25355-00	C-14	4CY-28349-00	D- 4
3WF-13185-00	B- 5	4J2-15363-00	B-10	3KJ-21481-00	C- 2	3VP-23144-00	C- 7	3KJ-25357-00	C-14	3AJ-28371-00	D- 5
1YU-13187-00	B- 5	3YJ-15371-00	B-10	3VP-21511-00-FF	C- 3		C- 7	3VR-25390-10-35	C-14	3VP-28385-41	D- 4
50M-13342-00	B-12	4CY-15407-10	B-11	3VP-21511-00-P2	C- 3	5R2-23151-00	C- 7	2NA-2580T-00	C-13	3VP-28385-51	D- 4
1YU-13473-00	B- 5	4CY-15411-00	B-10	3VP-21511-00-T9	C- 3		C- 7	2NA-25831-00	C-13	2JA-81403-M0	D- 6
1YU-13516-00	B- 5	3KJ-15421-00	B-10	25G-21535-00	C- 2	3VP-23153-00	C- 8	3RW-25852-00	D- 2	3VR-81800-11	B-12
3KJ-13555-00	B- 6	3VR-15451-00	B-10	3VP-21535-00	D- 4	3VP-23154-00	C- 7	3RW-25854-00	D- 2	3AY-81801-00	B-12
1YU-13577-00	B- 5	4FB-15461-00	B-10	3VP-21552-00	C- 3		C- 7	56A-25867-00	D- 2	29U-81950-93	D-12

NUMERICAL INDEX
INDICE NUMERICO

PART NO. CODIGO NO.	REF. NO. REF. NO.	PART NO. CODIGO NO.	REF. NO. REF. NO.	PART NO. CODIGO NO.	REF. NO. REF. NO.	PART NO. CODIGO NO.	REF. NO. REF. NO.	PART NO. CODIGO NO.	REF. NO. REF. NO.	PART NO. CODIGO NO.	REF. NO. REF. NO.
3YK-81960-00	D-11	90109-06577	D-10	90201-08087	B-10	90464-13080	C-15	92907-06600	B- 6	95707-06500	C- 2
3UC-82100-10	D-12	90109-06835	C-10	90201-08088	B-12	90465-18147	D-12	92907-12600	D- 6		C- 9
3VP-82129-00	C-10	90110-10156	C-13	90201-08110	C-10	90465-18826	D-12	92990-03100	B- 6		C-10
27V-82151-00	D-12	90116-07550	B- 2	90201-10118	D- 2	90467-08003	B- 5	92995-06100	B- 8	95707-08500	C-14
3RW-82310-01	D-12	90119-05071	D-12	90201-127E1	B-15	90467-09006	C- 9	93101-20138	B- 3	95707-10500	C- 6
56J-82370-00	D-12	90119-06018	C- 2	90201-140H8	C-14	90467-11044	B- 6	93102-17342	B-13		C-13
3KJ-82372-00	D-12		C- 3	90201-154E9	B-12	90467-24140	B- 6	93102-20371	B- 3	95807-06012	C- 3
3VP-82501-00	D-11		C- 5	90201-163J6	B-13	90467-24831	B- 6	93102-25270	B-15		D-11
2EX-82552-20	D-11	90119-06043	D- 9	90201-20276	C-14	90468-02033	B- 5	93102-26436	C- 7	95807-06016	C- 2
3VR-82590-11	D-12	90119-06060	C- 2	90201-551P8	B-12		B- 5		C- 7		C- 8
4CY-82910-01	D-10		D- 3	90202-05187	C- 9	90468-12006	C- 6	93104-19097	D- 6	95807-08012	C-10
1YT-83311-00	D- 8	90149-06011	C- 9	90202-05805	C- 9		C- 9	93106-20001	D- 3	95807-08016	B-10
	D- 9	90149-06175	D-10	90202-10120	D- 3	90480-10468	B- 4	93109-33052	B-13	95817-08020	B- 9
3VP-83332-00	D- 9	90149-06184	C- 4	90208-10012	B-13	90480-12237	B- 9	93210-06550	B-13	95817-08030	B- 9
3VP-83342-00	D- 9	90149-06250	D-11	90208-12042	B-15	90480-12497	B- 4	93210-07540	C-14	95817-10030	C- 8
3VP-83350-00	D-11	90153-06034	D-12	90209-18112	B- 3		B- 6	93210-14104	B-10	95827-06012	C- 2
3YJ-83371-00	D-11	90153-06052	B-12	90214-14054	B-13	90480-12842	B- 6	93210-16500	C- 7		C- 9
3VR-83509-00	D- 7	90153-06061	B- 9	90240-10137	D- 3	90501-08564	C- 9		C- 8		C-10
3VR-83510-12	D- 7	90153-06841	B- 9	90241-10015	C-10	90501-08844	C- 9	93210-23614	B-12	95827-08016	D- 3
3GM-83517-00	D- 7	90159-03102	D- 7	90249-12008	C-15	90501-10312	D-10	93210-36549	B-14	95827-08030	C-13
3VP-83550-01	D- 7	90159-05121	D- 5	90269-06072	C- 2	90501-12743	D- 3	93210-65752	B- 4	97007-06016	D-12
2T4-83912-02	D-10	90159-05132	D-12	90280-03017	B- 3		D- 3	93300-63813	B-13	97707-30605	B- 9
3RY-83922-01	D-10	90159-06182	D- 4	90338-06143	C-11	90501-29517	C- 2	93306-00302	B-13	97707-50012	C- 4
25G-83936-01	D-11	90159-06833	D- 4	90380-15083	B-12	90501-40260	B-14	93306-00316	B-10		C- 4
437-83936-11	D-12	90163-05006	C- 3	90387-06067	B- 9	90506-15260	C-14		B-10		C-10
4CY-83976-00	D-10	90167-03004	C-15	90387-064H8	D- 3	90506-32464	D- 3	93306-00443	B-15	97707-50016	C- 4
2NA-83980-00	D-10	90167-05037	D- 8		D- 3	90508-32609	B-12	93306-20119	B-15		C- 4
3E1-83980-C2	D-10	90167-05055	C- 4	90387-065X4	D- 3	91A20-07014	B-10	93306-20458	B- 3		D- 3
1YT-84314-00	D- 8	90167-05810	D- 8	90387-067V1	B- 4	91A20-07045	C- 9	93306-30003	C-12		D- 4
3VP-84320-00	D- 8	90167-05811	C-10		B- 6	91311-08025	C- 7	93310-11268	B- 3		D- 4
3VP-84340-00	D- 8	90170-10219	B-13	90387-10079	C-12		C- 8	93310-25587	B-12		D- 5
3VP-84700-00	D- 9	90176-06065	B-11	90387-102X1	C-12	91316-06020	B- 6	93310-41870	B- 3		D- 7
31L-84714-00	D- 9	90179-06403	C-10	90387-165X0	B-13		B-10	93315-42536	B-15		D- 8
3VP-84721-00	D- 9	90179-06411	C-15	90387-166L6	B- 3		B-12	93450-13130	B- 3		D- 9
3VP-84743-00	D- 9	90179-07381	B- 2	90401-10159	D- 2	91316-06035	B-10	93501-04011	D- 3	97707-50525	B- 6
4G1-84744-00	D- 7	90179-10609	B-13		D- 2	91317-06025	D- 2		D- 3	97707-60540	B- 4
3VR-85540-01	D-12	90179-25033	C- 8	90430-08155	C- 7	91490-20025	D- 3	93503-16010	C- 8	97780-40120	D- 9
3WF-85550-01	D- 6	90179-28415	B-13		C- 7		D- 3	93603-12007	B- 5	98501-04006	D- 6
3VR-85560-00	D- 6	90183-05042	C- 4	90445-052G4	B- 5	91701-06032	D- 3	93900-00027	C-12	98507-03006	B- 6
2JA-85580-M0	D- 6		C- 4	90445-07246	C- 9		D- 3		C-14	98507-05010	C-15
3KJ-85720-01	D-12		D- 3	90445-07873	C- 9	92901-04100	B- 8	94109-101X4	C-12		D- 6
3VP-85752-00	D-12		D- 9	90445-09252	B- 5		D- 6	94109-101X5	C-14	98507-05014	B- 5
5G3-85753-00	D-12	90185-10154	C- 2	90450-32811	B- 6		D- 7	94701-00227	B- 2	98507-06010	B-13
90101-06278	C-14		C-12	90460-15126	D-12	92901-04600	D- 7	95027-06016	D-11		D-11
90102-10031	C- 6		C-15	90460-32242	B- 6	92907-06100	B- 4	95307-12600	D- 6	98507-06012	B-11
90105-08121	C- 6	90185-14150	C-14	90460-33087	B- 7	92907-06200	B- 9	95607-06100	D-10		B-12
90105-10036	C-15	90201-062A8	C- 2	90460-41191	B- 7	92907-06600	B- 4	95607-12200	C- 2	98507-06016	B- 4
90109-063F1	C-10	90201-06412	B-13		C- 2		B- 4	95707-05300	D-10		D- 6

NUMERICAL INDEX
INDICE NUMERICO

PART NO. CODIGO NO.	REF. NO. REF. NO.	PART NO. CODIGO NO.	REF. NO. REF. NO.	PART NO. CODIGO NO.	REF. NO. REF. NO.	PART NO. CODIGO NO.	REF. NO. REF. NO.	PART NO. CODIGO NO.	REF. NO. REF. NO.
98507-06025	B-10								
98507-06035	B-10								
	B-10								
98507-06065	B-10								
98511-05020	D- 6								
98517-06020	B- 4								
	B- 6								
98580-03006	B- 8								
98580-04010	D- 7								
98580-04016	B- 8								
98580-05014	B- 8								
98580-06016	B- 8								
98580-06025	B-10								
98586-05016	D-10								
	D-10								
98707-04012	D- 2								
98907-06010	C- 8								
98907-06016	B- 9								
99009-15400	B-12								
99009-17400	B-10								
	B-13								
99009-19400	B- 5								
99009-42500	B-15								
99231-00080	C- 3								
99236-00080	C- 3								
99510-12016	B-10								
99530-10014	B-10								
	B-10								

*RESERVADO: EL DERECHO DE REPRODUCCION
NO SE PUEDE REPRODUCIR NINGUNA PARTE
DE ESTA LISTA SIN PERMISO.*

*COPY RIGHT: All rights reserved. No part of this publication
may be reproduced without permission.*

YAMAHA

YAMAHA MOTOR CO., LTD.

2500 SHINGA I IWATA SHIZUOKA JAPAN
SERVICE INFORMATION DIV.

PUBLICADO EN JAPON
Primera edición JUL., 1994

Printed in Japan
First edition JUL., 1994