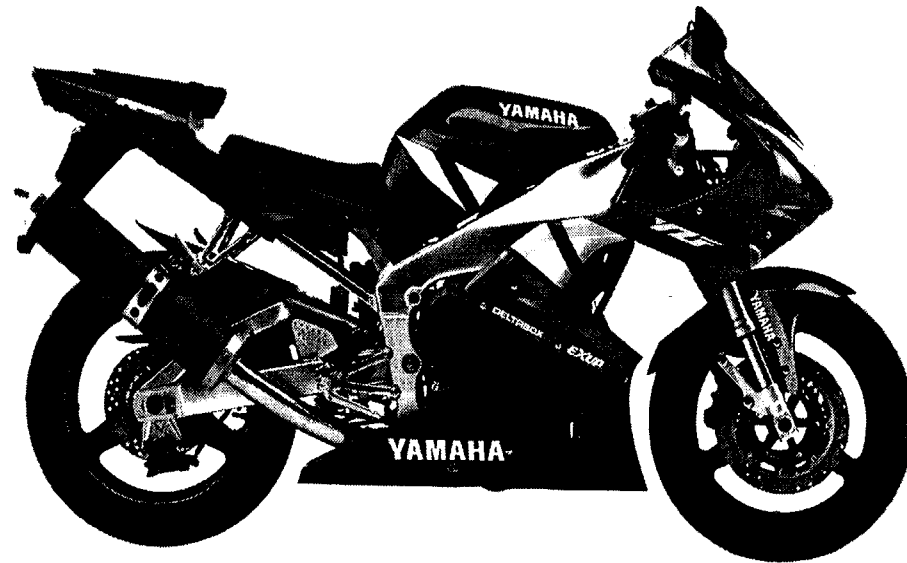


CATALOGO DE REPUESTOS

YZF-R1 (5JJ8) ESPAÑA

115JJ-352S1

YAMAHA
GENUINE
Parts & Accessories



A3

PROLOGO

Este Catálogo de Repuestos corresponde a las piezas para el(los) modelo(s) del recuadro siguiente. Al formular el pedido de repuestos, se ruega citar este Catálogo de Repuestos y especificar correctamente los números de parte y los nombres de parte.

YZF-R1(5JJ8)

- Las modificaciones y agregados que se hayan realizado después de la edición de este Catálogo de Repuestos, serán anunciados en las Informaciones de Recambios Yamaha.
- Abreviaciones
En este Catálogo de Repuestos se emplean las siguientes abreviaciones.
"UR" Usar el número de partes especificado
"UN" Usar la cantidad necesaria
"AP" Piezas sustitutivas
"LM" Fabricación local (Partes necesarias que se pedirán localmente)
"F#" No. de bastidor aplicable
- Las piezas suministradas como conjunto se describen con un punto (.) que precede al nombre de la pieza como se indica a continuación.

EJEMPLO

CONJUNTO CARBURADOR

.INYECTOR, piloto

.BOQUILLA, principal

- Cantidad de componentes de un conjunto
La numeración que aparece a la derecha de cada descripción, indica la cantidad de piezas por cada unidad de conjunto.

EJEMPLO

PIEZAS NO.	DESCRIPCION	CANT.	OBSERVACION
2F5-83310-60	ENSAMBLAJE DE LA LUZ	2	
115-83311-60	.BOMBILLA (6V-1 8W)	1	
1M1-83309-60	.REFLECTOR	1	

- Los colores de los componentes se indican como sigue en la columna de "OBSERVACIONES".

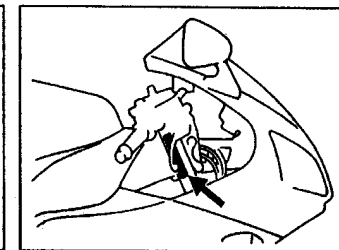
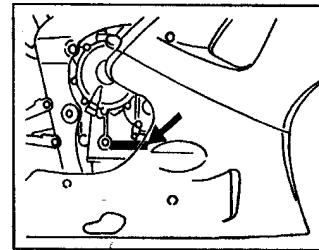
EJEMPLO

PIEZAS NO.	DESCRIPCION	CANT.	OBSERVACION
2N4-24110-00-X5	.COMP. DEL TANQUE	2	MXR
3J1-24240-10	.GRAFICO, DEL TANQUE	1	para MXR

- Números de Serie

No. de Serie del motor.

No. de Serie del bastidor

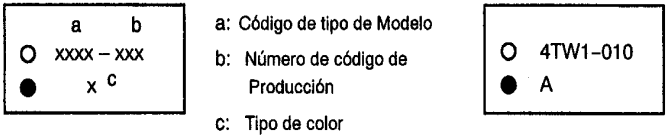


- Debe tenerse en cuenta que las ilustraciones sirven como guía para la búsqueda de las referencias y no deben usarse para el montaje. Durante el montaje, se recomienda usar el manual de Taller correspondiente.
- EL asterisco (*) antes del número de referencia indica los elementos modificados después de la primera edición.

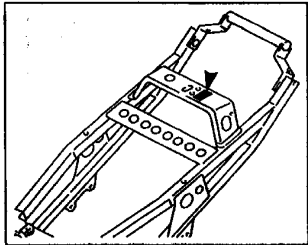
ROTULO DE MODELO

(1) El rótulo llamada "Rótulo de Modelo" está en la ubicación indicada abajo en el (3). Cuando se utilice este catálogo de partes, se ruega cotejar entre el "código de modelo-número de código de producción" del catálogo y el "código de modelo-número de código de producción" indicado en el Rótulo de Modelo fijado en el producto correspondiente.

(2) Indicación del "Rótulo de Modelo"



(3) Ubicación de fijación del Rótulo de Modelo



(4) Código de Modero-Número de código de Producción del Modelo Listado en este Catálogo de Partes

Código de Modelo	Número de Código de Producción	Pais(destine)	Código de Modelo	Número de Código de Producción	Pais(destine)
5JJ8	070	SPAIN			

(5) Información de Color

Código de tipo de color	Código de color	Nombre de color	Abreviatura
A	0121	VIVID RED COCKTAIL 1	VRC1
B	0564	DEEP PUARPLISH BLUE METALLIC C	DPBMC

CONTENIDO

MOTOR

CILINDRO	B2
CIGUENAL. PISTON	B3
VALVULA	B4
ARBOL DE LEV. CADENA	B6
BOMBA DE AGUA	B7
RADIADOR. MANGUELA	B9
BOMBA DE ACEITE	B11
FILTRO ACEITE	B12
ADMISION	B13
SYSTEMA DE INDUCCION DE AIRE	B15
CARBURADOR	C2
DESCARGA	C4
CARTER	C6
CUBIERTA DE CARTER 1	C7
ARRANQUE	C9
EMBRAGUE	C10
TRANSMISION	C12
LEVA DE CAMBIO. HORQ	C14
EJE DE CAMBIO. PEDAL	C15

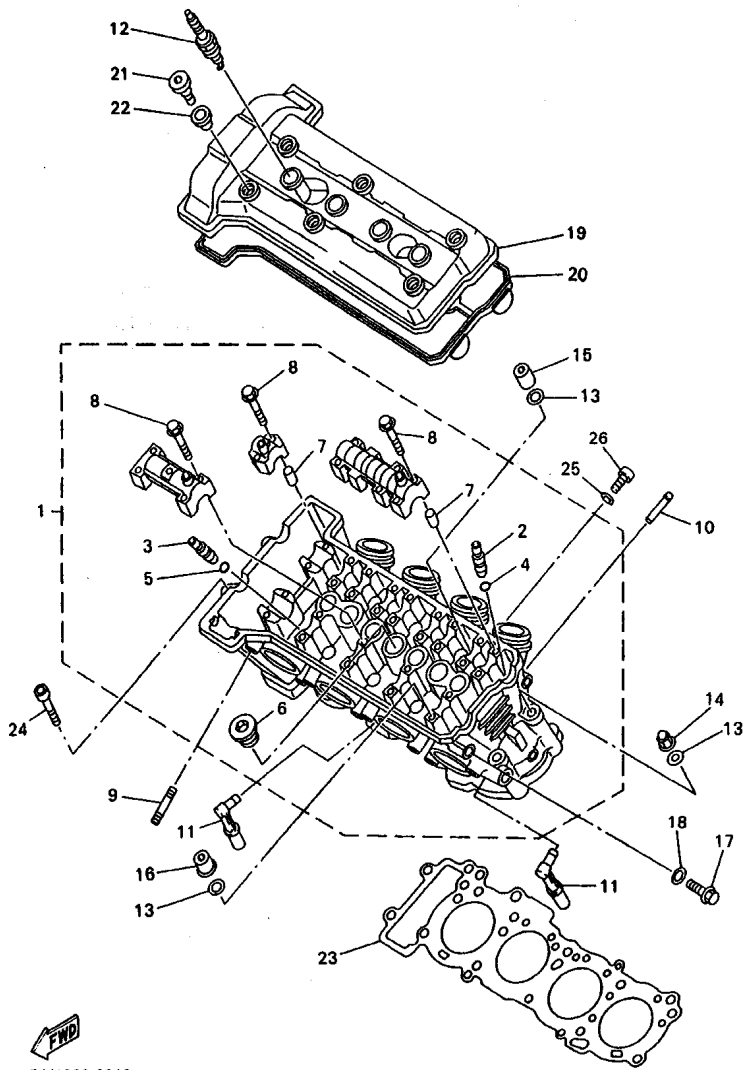
SHASIS

CUADRO	D2
GUARDABARRO	D4
CUBIERTA LATERAL	D6
BRAZO TRASERO	D7
SUSPENSION TRASERO	D9
DIRECCION	D10
HORQUILLA DELANTERA	D11
DEPOSITO DE COMBUSTIBLE	D13
ASIENTO	D15
RUEDA DELANTERA	E2
CALIBRE FRENO DELANTERA	E3

RUEDA TRASERA	E4
CALIBRE FRENO TRASERA	E6
MANUBRIO. CABLE	E7
CILINDRO MAESTRO DELANTERO	E8
SOPORTE. APOYAPIE	E10
CILINDRO MAESTRO TRASERO	E13
BOVEDA 1	E15
BOVEDA 2	F3
GENERADOR	F6
MOTOR DE ARRANQUE	F7
LUZ DE DESTELLADOR	F8
MEDIDOR	F9
FARO DELANTERO	F10
LUZ DE COLA	F11
INTERRUPTOR DE MANIJA. PALANCA	F12
EQUIPO ELECTRICO 1	F13
EQUIPO ELECTRICO 2	F15

INDICE

NUMERICAL INDEX	M1
-----------------------	----

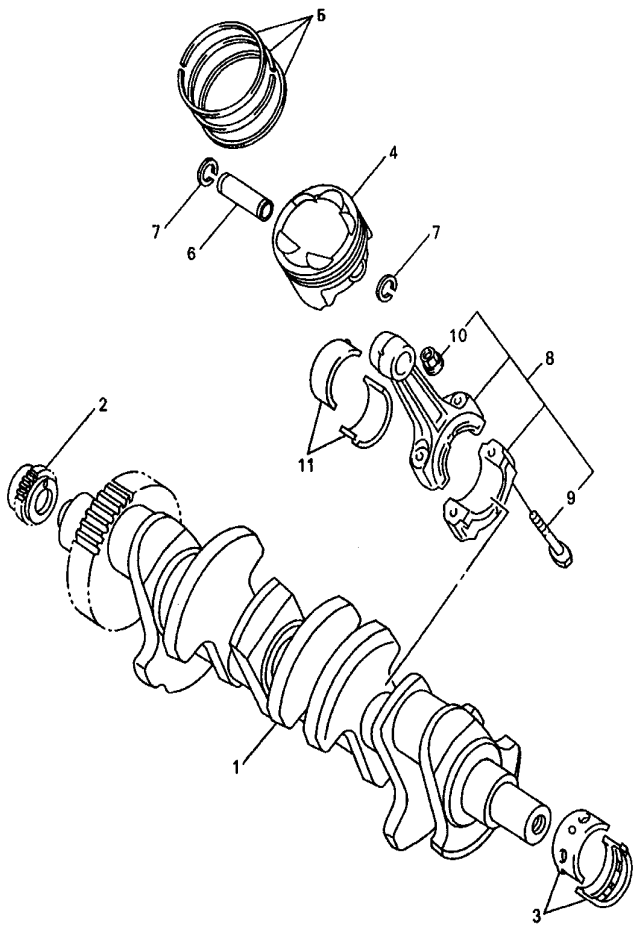


FWD
5JJ1300-0010

FIG. 1 CILINDRO

REF. NO.	CODIGO NO.	DESCRIPCION	SUB	OBSERVACION
1	5JJ-11102-00	CULATA DE CILINDRO COMPLETA	1	
2	3TJ-11133-10	.GUIA VALV.DE ADM.	12	
3	1WG-11133-11	.GUIA VALV.DE ADM.	8	
4	93440-07149	.BOLA	12	
5	93440-10153	.BOLA	8	
6	90340-27001	.TORNILLO, DE DRENAJE	1	
7	91808-16023	.PASADOR DE CLAVIJA	12	
8	90105-06384	.TORNILLO CON ARANDELA	28	
9	95617-08625	PERNO DE PUNTAL	8	
10	1AE-13582-00	TUBO	1	
11	5JJ-14871-00	TUBO DE COMBUSTIBLE	4	
12	94701-00318	BUJIA (NGK R CR9E)	4	UR
	94701-00319	BUJIA (ND U27ESR-N)	4	UR
13	90201-10013	ARANDELA PLANA	10	
14	90176-10075	TUERCA CORONA	2	
15	90179-10683	TUERCA	3	
16	90179-10693	TUERCA	5	
17	95027-06012	PERNO, DE BRIDA	1	
18	90430-06014	JUNTA	1	
19	4XV-11191-00	TAPA CULATA DE CILINDRO 1	1	
20	4XV-11193-00	EMPÁQUE	1	
21	90109-066F0	PERNO	6	
22	4KG-1111G-00	CASQUILLO DE GOMA	6	
23	4XV-11181-00	JUNTA, DE CULATA 1	1	
24	91317-06060	PERNO	2	
25	90430-06014	JUNTA	3	
26	91317-06012	PERNO	3	

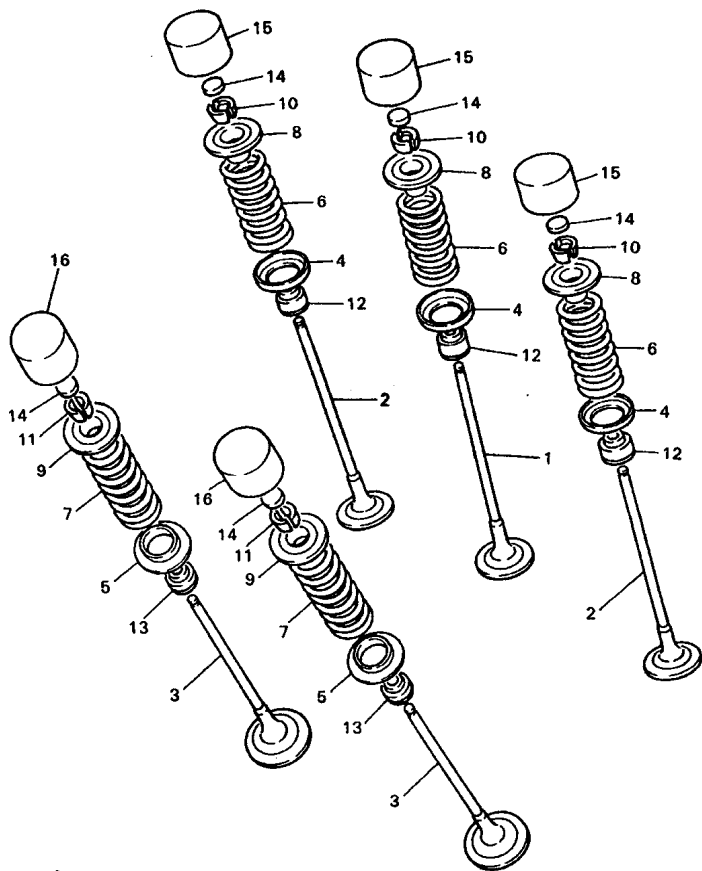
B2




 4XV352-8020

FIG. 2 CIGUENAL. PISTON

REF. NO.	CODIGO NO.	DESCRIPCION	SUB	OBSERVACION
1	4XV-11411-00	CIGUENAL	1	
2	4XV-11549-00	CATALINA CADENA DE LEVA	1	
3	3GM-11416-00	COJINETE PLANO 1	10	UR AZUL
	3GM-11416-10	COJINETE PLANO 1	10	UR NEGRO
	3GM-11416-20	COJINETE PLANO 1	10	UR CASTANO
	3GM-11416-A0	COJINETE PLANO 1	10	UR BLANCO
	3GM-11416-B0	COJINETE PLANO 1	10	UR PURPURA
4	4XV-11631-00	PISTON(STD)	4	
5	4XV-11603-00	JUEGO DE ANILLOS (ESTD)	4	
6	4XV-11633-00	PASADOR, PISTON	4	
7	90468-12069	PRESILLA	8	
8	4XV-11650-00	BIELA COMPLETA	4	
9	4XV-11654-00	.TORNILLO DE BIELA	2	
10	90179-08327	.TUERCA	2	
11	3GM-11656-00	COJINETE PLANO	8	UR AZUL
	3GM-11656-10	COJINETE PLANO	8	UR NEGRO
	3GM-11656-A0	COJINETE PLANO	8	UR BLANCO
	3GM-11656-B0	COJINETE PLANO	8	UR PURPURA

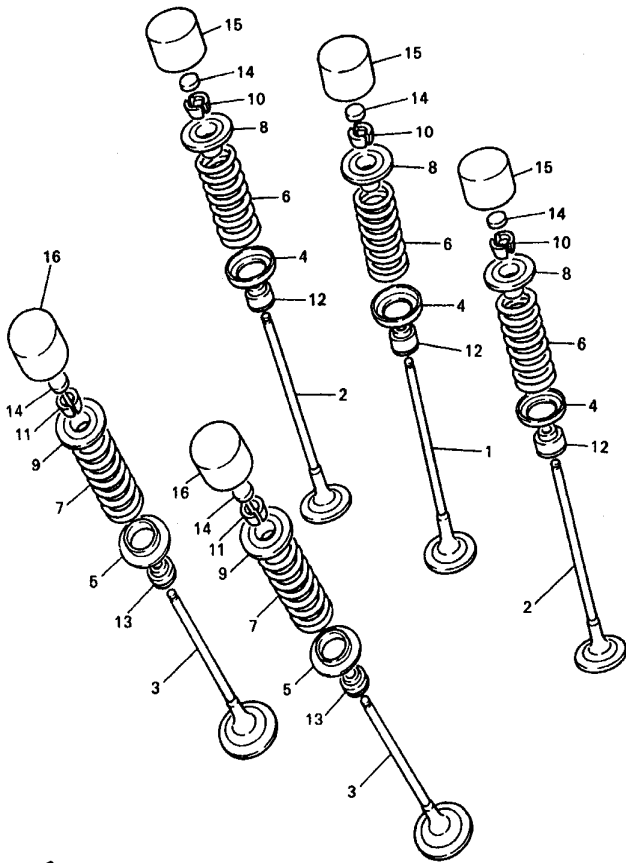


FWD
4XV352-8030

FIG. 3 VALVULA

REF. NO.	CODIGO NO.	DESCRIPCION	SUB	OBSERVACION
1	4XV-12111-00	VALVULA DE ADMISION	4	
2	4XV-12112-00	VALVULA, DE ADMISION 2	8	
3	5JJ-12121-00	VALVULA DE ESCAPE	8	
4	1HX-12116-00	ASIEN TO RESORTE DE VALVULA	12	
5	3GM-12126-00	ASIEN TO RESORTE DE VALVULA2	8	
6	4XV-12113-00	RESORTE VALVULA INTERNA	12	
7	4XV-12114-00	RESORTE VALVULA EXTERIOR	8	
8	1HX-12117-00	RETEN RESORTE DE VALVULA	12	
9	1WG-12117-00	RETEN RESORTE DE VALVULA	8	
10	1HX-12118-00	SEGURO DE VALVULA	24	
11	1WG-12118-00	SEGURO DE VALVULA	16	
12	4TV-12119-00	SELLO DE ACEITE VALVULA	12	
13	4SV-12119-00	SELLO DE ACEITE VALVULA	8	
14	1HX-12168-00	COJIN, AJUSTADOR 2 (1.20)	20	UR
	1HX-12168-20	COJIN, AJUSTADOR 2 (1.25)	20	UR
	1HX-12168-40	COJIN, AJUSTADOR 2 (1.30)	20	UR
	1HX-12168-60	COJIN, AJUSTADOR 2 (1.35)	20	UR
	1HX-12168-80	COJIN, AJUSTADOR 2 (1.40)	20	UR
	1HX-12168-A0	COJIN, AJUSTADOR 2 (1.45)	20	UR
	1HX-12168-F0	COJIN, AJUSTADOR 2 (1.50)	20	UR
	1HX-12168-H1	COJIN, AJUSTADOR 2 (1.55)	20	UR
	1HX-12168-K1	COJIN, AJUSTADOR 2 (1.60)	20	UR
	1HX-12168-M1	COJIN, AJUSTADOR 2 (1.65)	20	UR
	1HX-12168-R1	COJIN, AJUSTADOR 2 (1.70)	20	UR
	1HX-12168-U1	COJIN, AJUSTADOR 2 (1.75)	20	UR
	1HX-12168-W1	COJIN, AJUSTADOR 2 (1.80)	20	UR
	1HX-12168-Y1	COJIN, AJUSTADOR 2 (1.85)	20	UR

B4

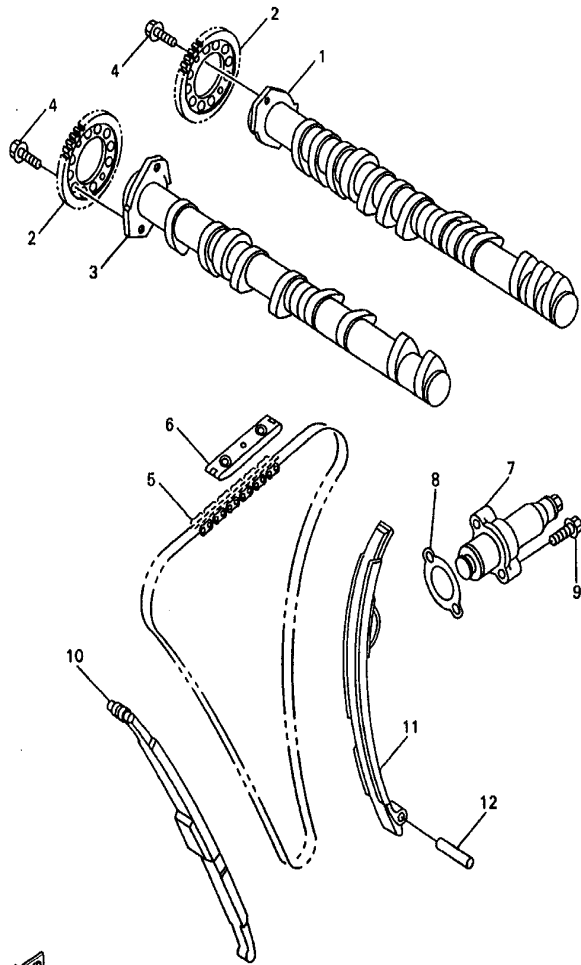


4XV352-8030

FIG. 3 VALVULA

REF. NO.	CODIGO NO.	DESCRIPCION	SUR	OBSERVACION
14	1HX-12169-11	COJIN, AJUSTADOR 2 (1.90)	20	UR
	1HX-12169-31	COJIN, AJUSTADOR 2 (1.95)	20	UR
	1HX-12169-50	COJIN, AJUSTADOR 2 (2.00)	20	UR
	1HX-12169-70	COJIN, AJUSTADOR 2 (2.05)	20	UR
	1HX-12169-90	COJIN, AJUSTADOR 2 (2.10)	20	UR
	1HX-12169-E0	COJIN, JUSTADOR 2 (2.15)	20	UR
	1HX-12169-G0	COJIN, AJUSTADOR 2 (2.20)	20	UR
	1HX-12169-J0	COJIN, AJUSTADOR 2 (2.25)	20	UR
	1HX-12169-L0	COJIN, AJUSTADOR 2 (2.30)	20	UR
	1HX-12169-N0	COJIN, AJUSTADOR 2 (2.35)	20	UR
	1HX-12169-T0	COJIN, AJUSTADOR 2 (2.40)	20	UR
15	3LN-12153-20	LEVANTADOR DE VALVULA	12	UR BLUE
	3LN-12153-09	LEVANTADOR DE VALVULA (O/S)	12	UR GREEN
16	3FV-12153-20	LEVANTADOR DE VALVULA	8	UR BLUE
	3FV-12153-09	LEVANTADOR DE VALVULA (O/S)	8	UR GREEN

B5




 4XV352-8040

FIG. 4 ARBOL DE LEV. CADENA

REF. NO.	CODIGO NO.	DESCRIPCION	ISLUB	OBSERVACION
1	5JJ-12171-00	ARBOL DE LEVAS 1	1	
2	4XV-12176-00	CATALINA DE CADENA	2	
3	5JJ-12181-00	ARBOL DE LEVAS 2	1	
4	90105-07342	TORNILLO CON ARANDELA	4	
5	94591-49130	CADENA	1	
6	5BE-12241-00	TOPE DE GUIA 2	1	
7	4XV-12210-00	TENSOR CADENA DE LEVA	1	
8	4FM-12213-00	EMPAQUE DE CAJA TENSOR	1	
9	95027-06025	PERNO, DE BRIDA	2	
10	4XV-12251-00	AMORTIGUADOR CADENA 1	1	
11	4XV-12252-00	AMORTIGUADOR CADENA 2	1	
12	93607-44190	PASADOR DE CLAVIJA	1	

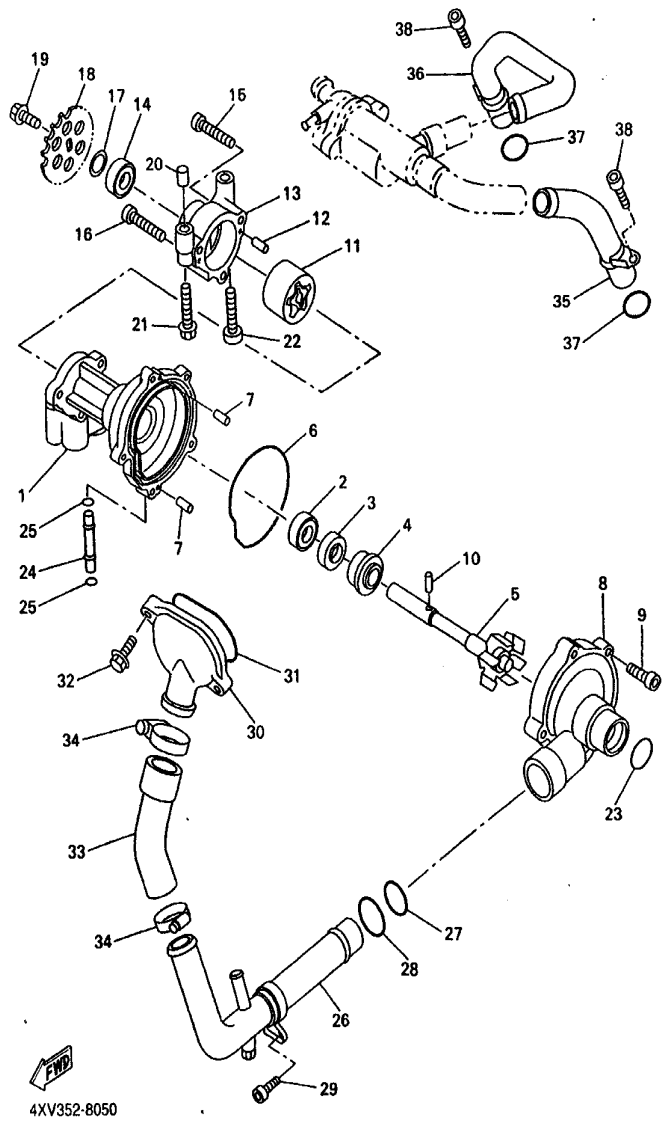


FIG. 5 BOMBA DE AGUA

REF. NO.	CODIGO NO.	DESCRIPCION	SLJ8		OBSERVACION
1	4XV-12421-00	CAJA DE BOMBA DE AGUA	1		
2	93306-00106	COJINETE	1		
3	93102-12372	SELLO ACEITE	1		
4	11H-12438-00	SELLO MECANICO	1		
5	4XV-12450-00	EJE IMPULSOR COMPLETO	1		
6	4XV-12439-00	ANILLO O	1		
7	93604-10011	PASADOR DE CLAVIJA	2		
8	4XV-12422-00	CUBIERTA DE CAJA	1		
9	91317-06025	PERNO	5		
10	93603-17070	PASADOR DE CLAVIJA	1		
11	4XV-13310-00	ROTOR COMPLETO 1	1		
12	93603-12007	PASADOR DE CLAVIJA	2		
13	4XV-13336-00	CAJA DE ROTOR	1		
14	93306-00106	COJINETE	1		
15	91317-06035	PERNO	2		
16	91317-06040	PERNO	1		
17	90201-12541	ARANDELA PLANA	1		
18	4XV-13355-00	CATALINA IMPULSADA	1		
19	90105-06154	TORNILLO CON ARANDELA	1		
20	91808-30031	PASADOR DE CLAVIJA	1		
21	95817-06045	TUERCA DE REBORDE	1		
22	91317-06045	PERNO	1		
23	93210-357A2	ANILLO O	1		
24	4XV-12485-00	TUBO 5	1		
25	93210-06667	ANILLO O	2		
26	5JJ-12481-00	TUBO 1	1		
27	93210-235A1	ANILLO O	1		

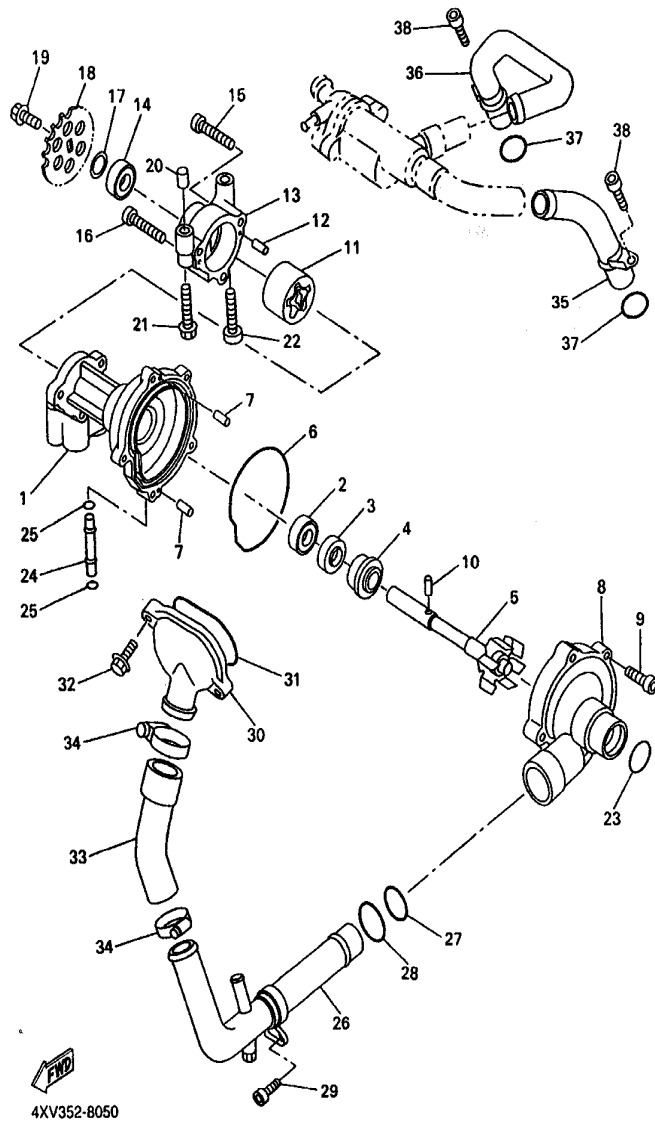
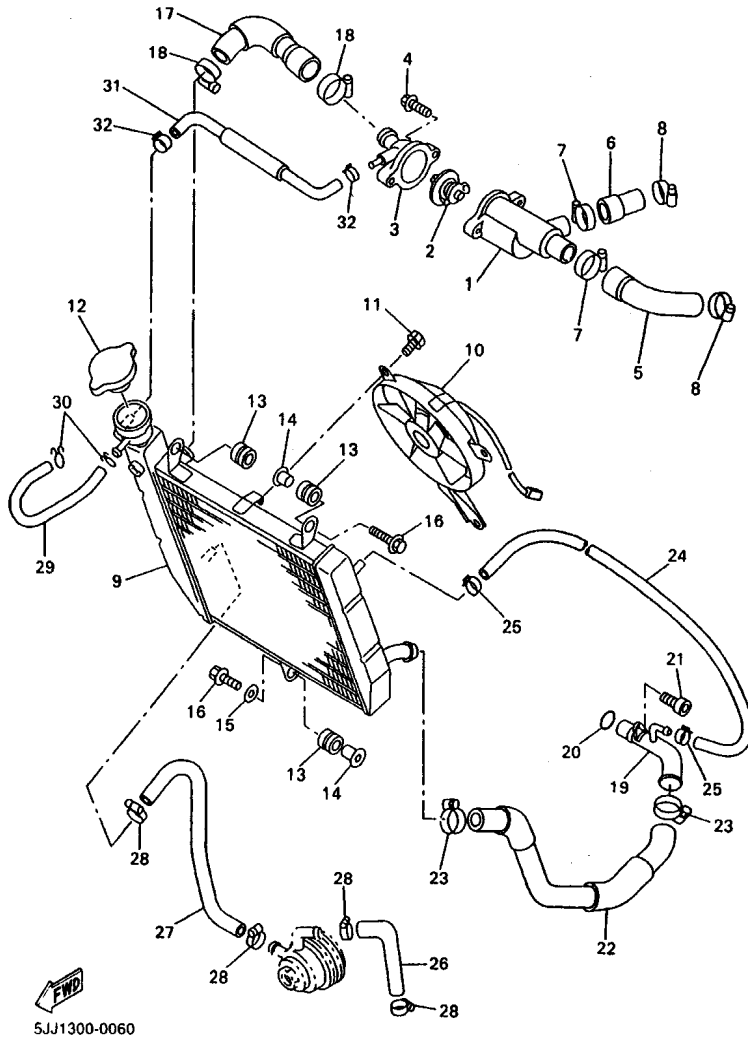


FIG. 5 BOMBA DE AGUA

REF. NO.	CODIGO NO.	DESCRIPCION	6. LUB			OBSERVACION
28	93210-27370	ANILLO O	1			
29	90110-06226	TORNILLO ALLEN	1			
30	5JJ-12469-00	CONDUCTO	1			
31	93210-47675	ANILLO O	1			
32	95027-06020	PERNO, DE BRIDA	2			
33	5JJ-12576-00	MANGUERA 1	1			
34	90450-38040	BRIDA, MANGUERA	2			
35	4XV-12482-00	TUBO 2	1			
36	4XV-12483-00	TUBO 3	1			
37	93210-18417	ANILLO O	2			
38	91317-06016	PERNO	2			



5JJ1300-0060

FIG. 6 RADIADOR. MANGUELA

REF. NO.	CODIGO NO.	DESCRIPCION	5JJ			OBSERVACION
1	4XV-12417-00	ENCAJE DE TERMOSTATO	1			
2	4FM-12410-00	TERMOSTATO CONJUNTO	1			
3	4XV-12413-00	CUBIERTA TERMOSTATO	1			
4	95027-06025	PERNO, DE BRIDA	2			
5	4XV-12577-00	MANGUERA 2	1			
6	4XV-12578-00	MANGUERA 3	1			
7	90450-32015	BRIDA, MANGUERA	2			
8	90450-28014	BRIDA, MANGUERA	2			
9	5JJ-12461-00	RADIADOR COMPLETO	1			
10	4XV-12405-00	COMPRESOR	1			
11	95817-06010	TUERCA DE REBORDE	6			
12	4JH-12462-00	TAPON, DEL RADIADOR	1			
13	90480-15363	TAPON	3			
14	90387-07391	CASQUILLO CON VALONA	2			
15	90201-06071	ARANDELA PLANA	1			
16	95827-06025	TUERCA DE REBORDE	2			
17	4XV-12579-00	MANGUERA 4	1			
18	90450-38040	BRIDA, MANGUERA	2			
19	4XV-12484-00	TUBO 4	1			
20	93210-23787	ANILLO O	1			
21	90110-06228	TORNILLO ALLEN	1			
22	4XV-12551-00	55 PLACA	1			
23	90450-38040	BRIDA, MANGUERA	2			
24	4XV-1243A-00	TUBO 1	1			
25	90467-11090	PRESILLA	2			
26	5JJ-12588-00	MANGUERA 5	1			
27	5JJ-12589-00	MANGUERA 6	1			

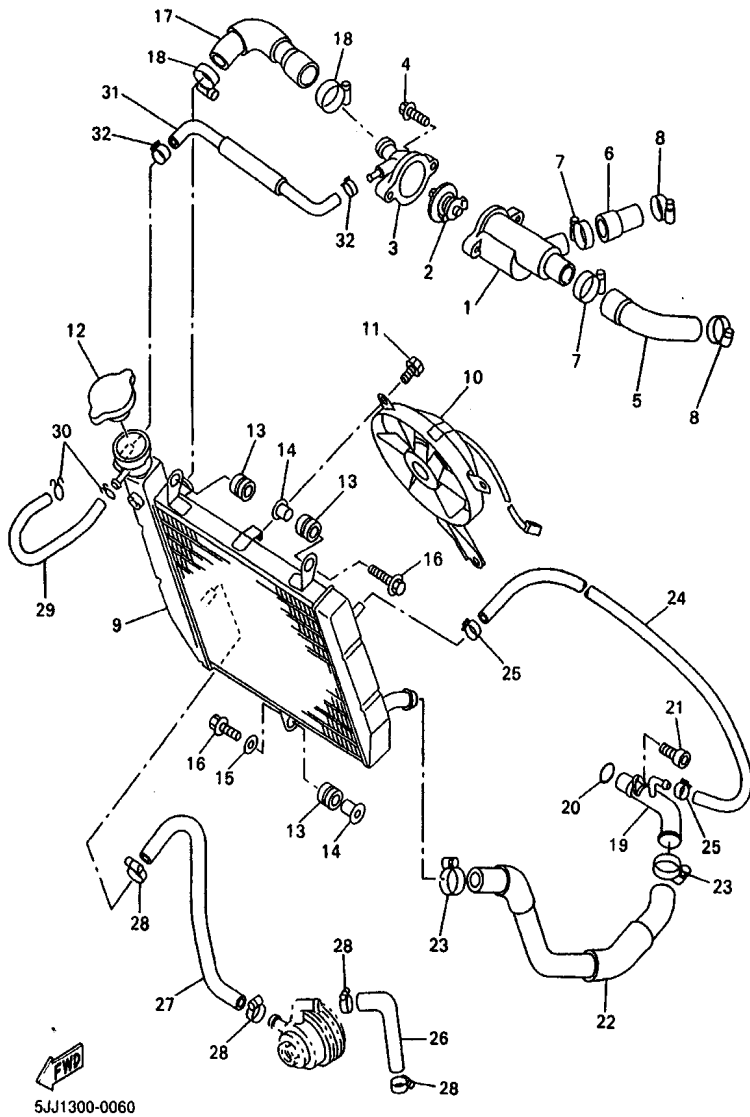
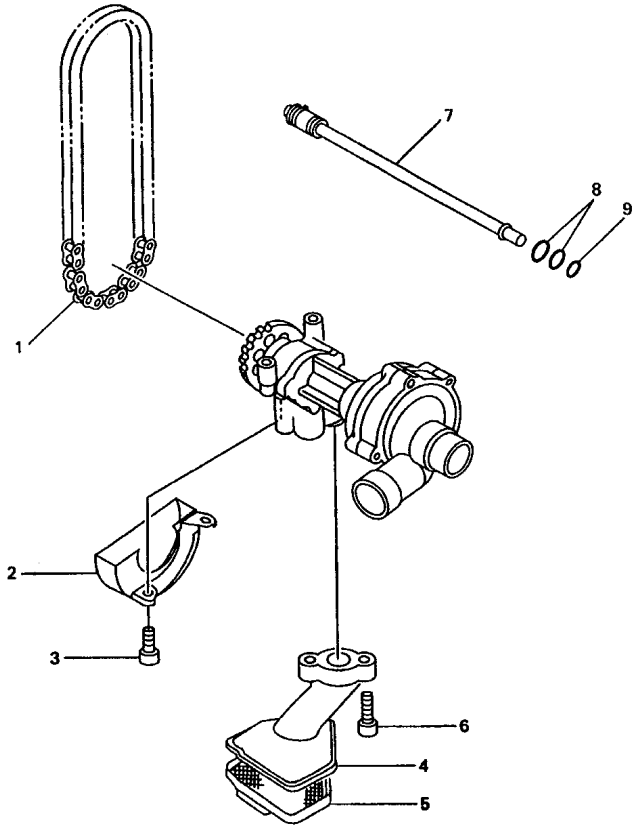


FIG. 6 RADIADOR. MANGUELA

REF. NO.	CODIGO NO.	DESCRIPCION	SUB	OBSERVACION
28	90450-22017	BRIDA, MANGUERA	4	
29	90445-09074	TUBO (L130)	1	
30	90467-08003	PRESILLA	2	
31	4XV-12552-00	MANGUERA 8	1	
32	90467-11090	PRESILLA	2	




 4XV352-8070

FIG. 7 BOMBA DE ACEITE

REF. NO.	CODIGO NO.	DESCRIPCION	UNID.				OBSERVACION
1	94580-25078	CADENA (DID25 78LE)	1				
2	4XV-13327-00	CUBIERTA ENGRANAJE DE BOMBA	1				
3	91317-06012	PERNO	1				
4	4XV-13412-00	CAJA DE FILTRO	1				
5	4XV-13411-00	FILTRO DE ACEITE	1				
6	91317-06020	PERNO	2				
7	5JJ-1316E-00	TUBO, DE ENTREGA 5	1				
8	93210-09165	ANILLO O	2				
9	93210-06667	ANILLO O	1				

B11

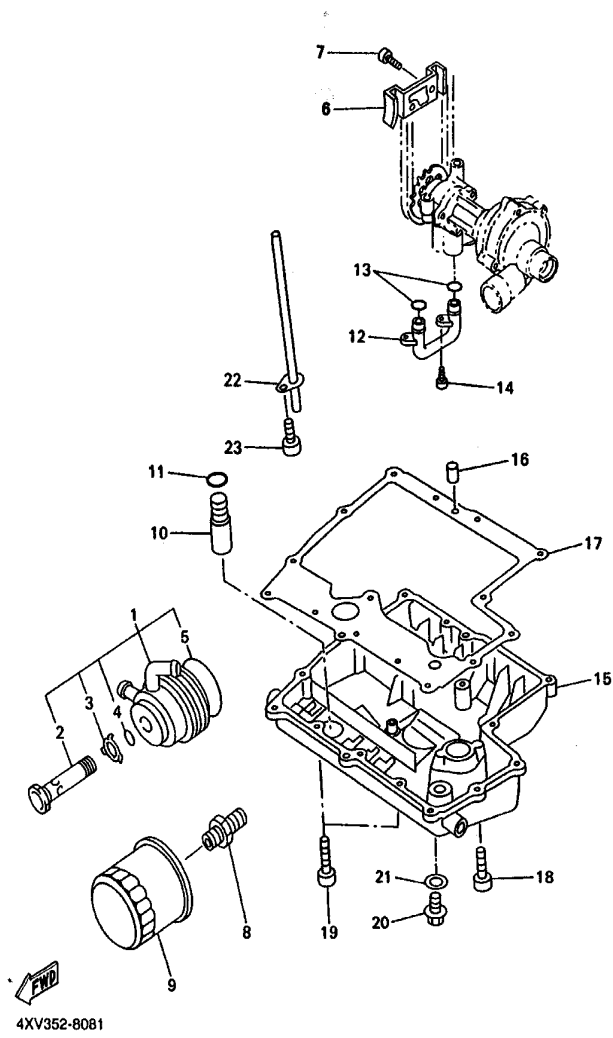
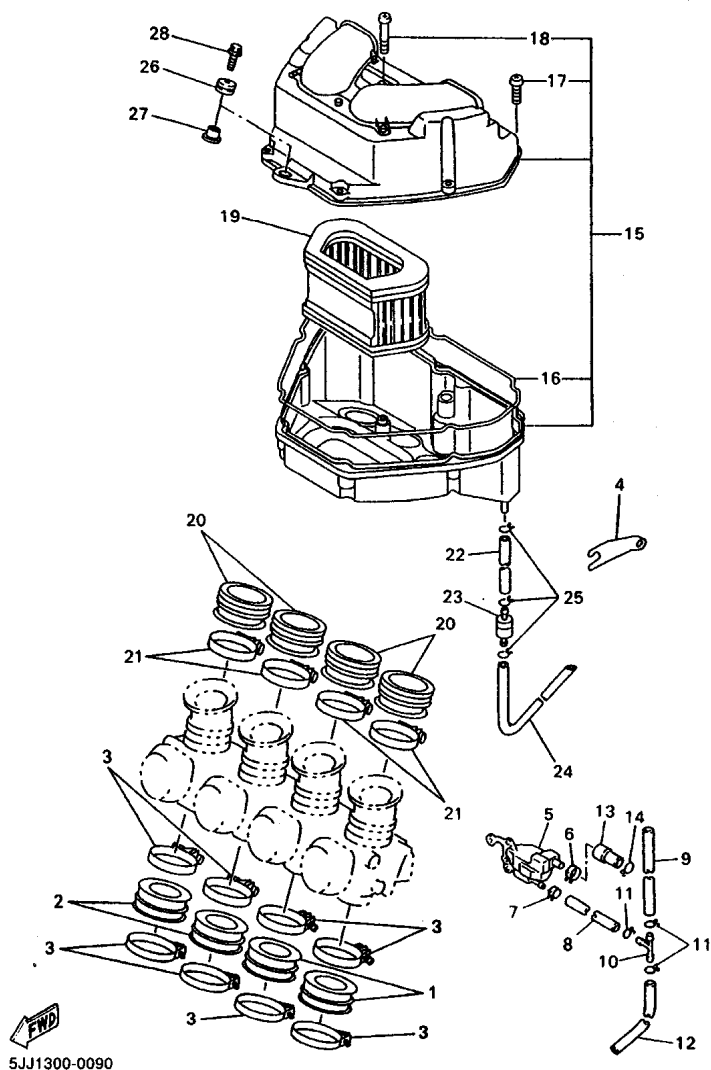


FIG. 8 FILTRO ACEITE

REF. NO.	CODIGO NO.	DESCRIPCION	SUB	OBSERVACION
1	5JJ-13470-00	ENFRIADOR DE ACEITE COMPLETO	1	
2	4XV-12822-00	.PERNO DE UNION	1	
3	4XV-13473-00	.ANILLO O	1	
4	4XV-13318-00	.ARANDELA	1	
5	4XV-13475-00	.EMPAQUE	1	
6	4XV-13898-00	SOSTEN	1	
7	91317-06012	PERNO	1	
8	90401-20145	PERNO DE UNION	1	
9	5GH-13440-00	ELEMENTO FILTRO DE ACEITE	1	
10	4XV-13490-00	VALVELA DE DESCOMPRESION	1	
11	93210-15566	ANILLO O	1	
12	4XV-13416-00	TUBO DE ACEITE 1	1	
13	93210-14579	ANILLO O	2	
14	91317-06012	PERNO	2	
15	4XV-13417-01	TAPA DE FILTRO	1	
16	99530-08012	PASADOR, DE ESPIGA	2	
17	4XV-13414-00	EMPAQUE DE TAPA FILTRO	1	
18	91317-06025	PERNO	13	
19	90110-06225	TORNILLO ALLEN	2	
20	90340-14132	TORNILLO, DE DRENAJE	1	
21	214-11198-01	EMPAQUE	1	
22	5JJ-13161-00	TUBO CONDUCTOR 1	1	
23	91317-06012	PERNO	1	

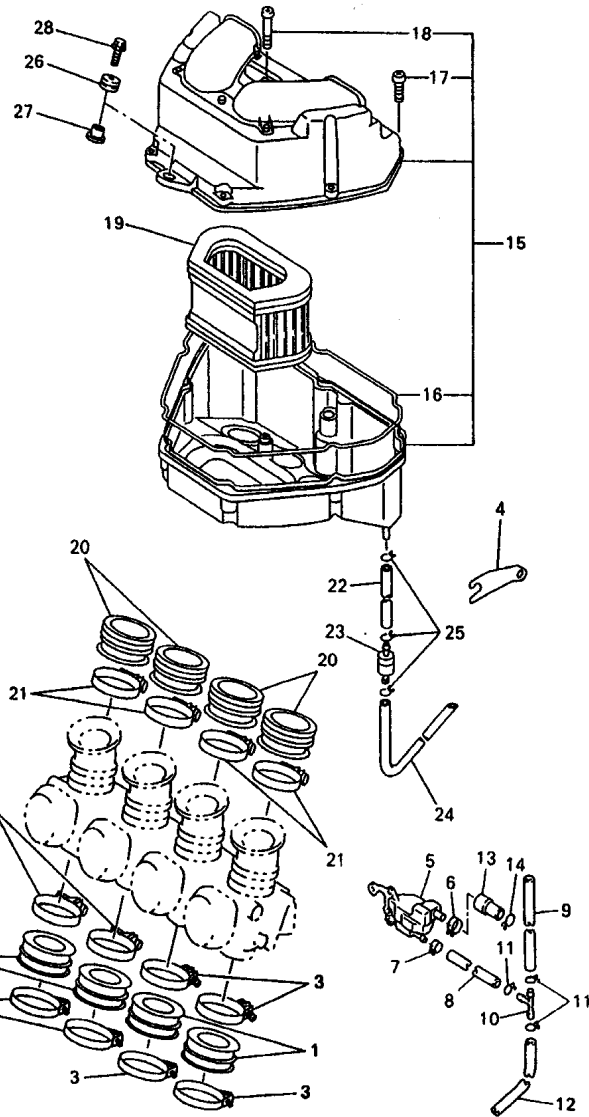
FIG. 9 ADMISION



5JJ1300-0090

REF. NO.	CODIGO NO.	DESCRIPCION	5JUB			OBSERVACION
1	4XV-13597-00	JUNTA, DE CARBURADOR 3	2			
2	4XV-13598-00	COJINETE DE RODILLOS	2			
3	90450-57044	BRIDA, MANGUERA	8			
4	5JJ-14414-00	SOPORTE 2	1			
5	5JJ-1446A-00	TANQUE DE COMPENSACION	1			
6	90467-16098	PRESILLA	1			
7	90467-11090	PRESILLA	1			
8	90445-11730	TUBO (L280)	1			
9	90445-10143	TUBO	1			
10	90413-07007	UNION	1			
11	90467-10041	PRESILLA	3			
12	90445-117K0	TUBO (L590)	1			
13	5JJ-14294-00	MANGUERA	1			
14	90467-13042	PRESILLA	1			
15	5JJ-14401-00	CAJA DE FILTRO DE AIRE COMPL.	1			
16	4XV-14452-00	.SELLO	1			
17	98507-05025	.TORNILLO DE CABEZA CON PLANA	7			
18	98507-05045	.TORNILLO DE CABEZA CON PLANA	1			
19	4XV-14451-00	ELEMENTO DEL FILTRO DEL AIRE	1			
20	5JJ-14453-00	UNION DEL FILTRO DEL AIRE 1	4			
21	90450-75083	BRIDA, MANGUERA	4			
22	90445-11452	TUBO (L125)	1			
23	4X7-2149Y-00	FILTRO COMPLETO	1			
24	90445-11013	TUBO (L410)	1			
25	90467-10041	PRESILLA	3			
26	90480-12314	TAPÓN	1			
27	90387-065J6	CASQUILLO CON VALONA	1			

FIG. 9 ADMISION



5JJ1300-0090

REF. NO.	CODIGO NO.	DESCRIPCION	5JJ8	OBSERVACION
28	95817-06020	TUERCA DE REBORDE	1	

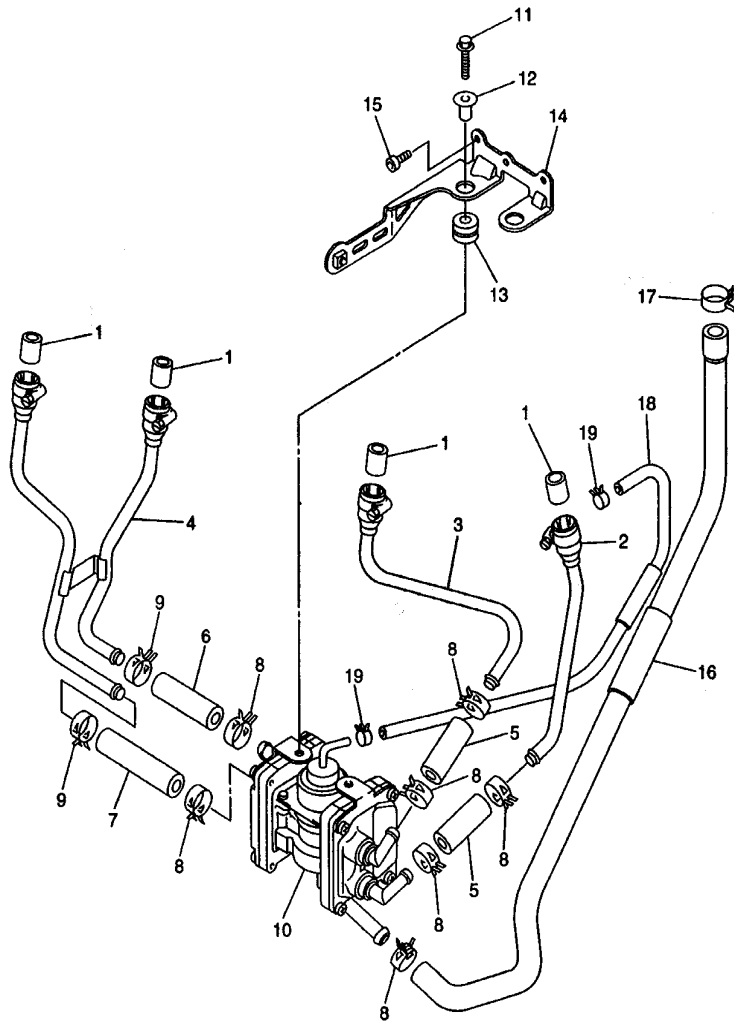


FIG. 10 SISTEMA DE INDUCCION DE AIRE

REF. NO.	CODIGO NO.	DESCRIPCION	5JJ8				OBSERVACION
1	4KM-14714-01	EMPAQUE DE SILENCIADOR	4				
2	5JJ-14872-00	TUBO 2	1				
3	5JJ-14873-00	TUBO 3	1				
4	5JJ-14874-00	TUBO 4	1				
5	5JJ-14882-00	TUBO 2	2				
6	5JJ-14883-00	TUBO 3	1				
7	5JJ-14886-00	TUBO 6	1				
8	90467-15054	PRESILLA	7				
9	90467-15001	PRESILLA	2				
10	5JJ-14803-00	VALVULA DE AIRE COMPLETA	1				
11	95827-06020	TUERCA DE REBORDE	2				
12	90387-07391	CASQUILLO CON VALONA	2				
13	90480-15316	TAPON	2				
14	5JJ-14867-00	SOPORTE	1				
15	91317-06012	PERNO	3				
16	5JJ-14881-00	TUBO 1	1				
17	90467-17089	PRESILLA	1				
18	5JJ-14884-00	TUBO 4	1				
19	90467-08092	PRESILLA	2				



5JJ1300-0100

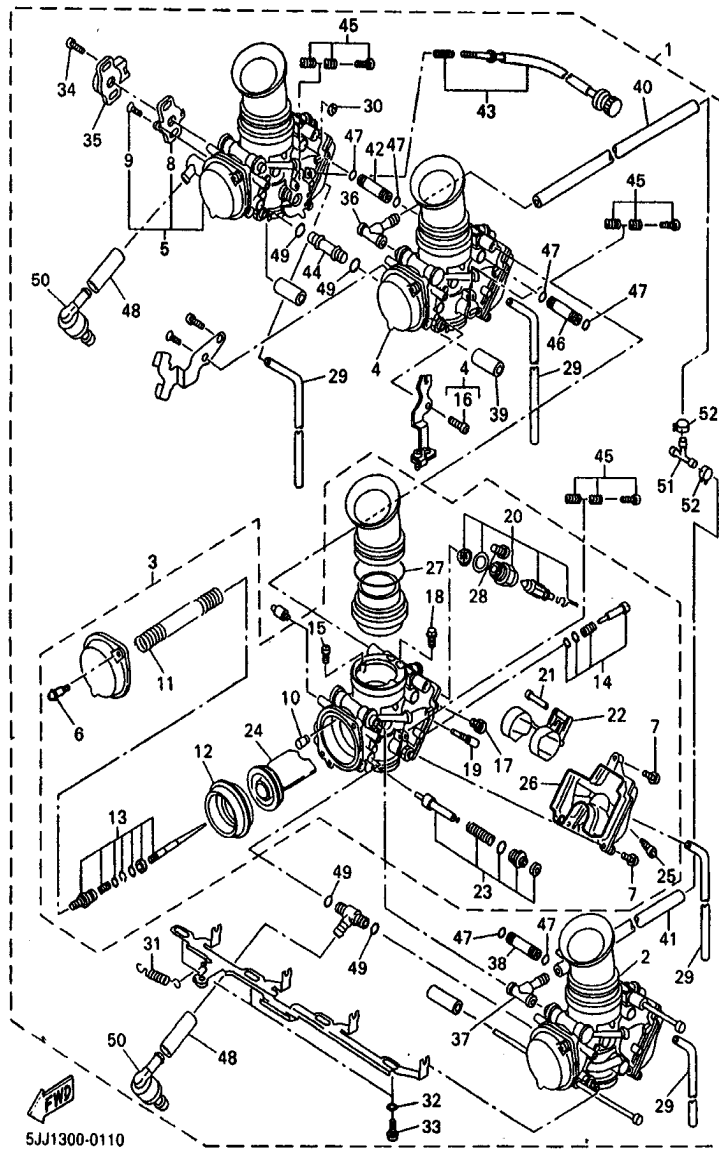


FIG. 11 CARBURADOR

REF. NO.	CODIGO NO.	DESCRIPCION	SUB	OBSERVACION
1	5JJ-14900-00	CARBURADOR COMPLETO	1	
2	5JJ-14901-00	..CARBURADOR COMPLETO 1	1	
3	5JJ-14902-00	..CARBURADOR COMPLETO 2	1	
4	5JJ-14903-00	..CARBURADOR COMPLETO 3	1	
5	5JJ-14904-00	..CARBURADOR COMPLETO 4	1	
6	4KM-14216-00	..TORNILLO	2	
7	98507-05012	..TORNILLO DE CABEZA CON PLAN	3	
8	4KG-14995-00	..SOPORTE	1	
9	98707-04008	..TORNILLO DE CABEZA PLANA	2	
10	4SV-14968-00	..TAPA	1	
11	4SV-14933-00	..RESORTE DE DIAFRAGMA	1	
12	4SV-24411-00	..DIAFRAGMA	1	
13	4XV-1490J-00	..CJTO. AGUJA	1	
14	4SV-14105-00	..TORNILLO DE PILOTO	1	
15	4SV-14216-00	..TORNILLO	2	
16	98507-05010	..TORNILLO DE CABEZA CON PLAN	1	
17	3G2-14231-26	..INYECTOR, PRINCIPAL (#130)	1	
18	8CC-14232-24	..INYECTOR DE AIRE (#120)	1	
19	4KM-14142-15	..SURTIDOR DE RALENTI (# 15)	1	
20	4KM-14107-15	..VALVULA DE AGUJA	1	
21	620-14186-00	..PASADOR DE LA BOYA	1	
22	4SV-14985-00	..BOIA	1	
23	4SV-1410A-00	..JUEGO DE ARRANQUE	1	
24	4SV-14112-00	..VALVULA DE ACELERACION 1	1	
25	4KP-14191-00	..TORNILLO, DE DRENAJE	1	
26	4XV-14562-00	..ANILLO O	1	
27	4XV-14275-00	..RESORTE	1	

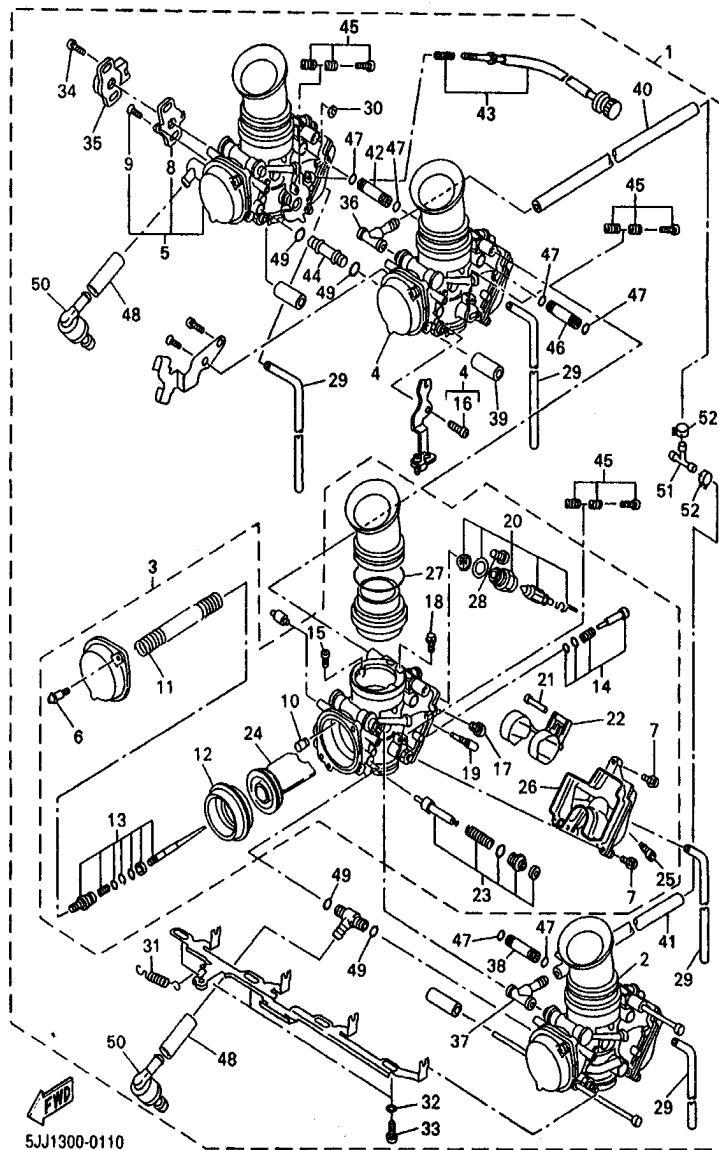
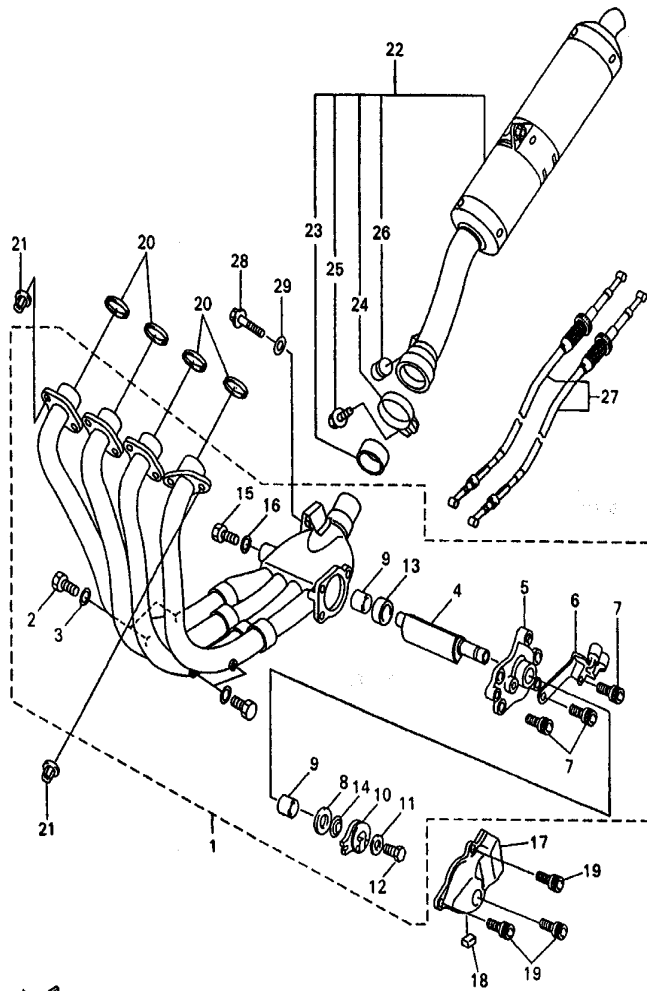


FIG. 11 CARBURADOR

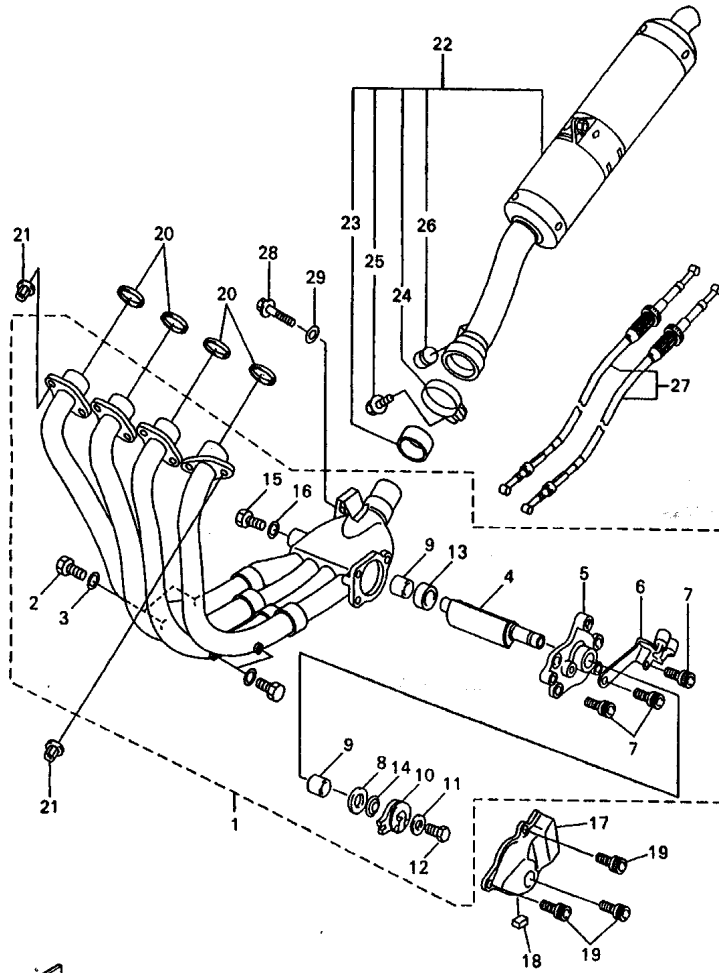
REF. NO.	CODIGO NO.	DESCRIPCION	SUB			OBSERVACION
28	1FN-14565-00	.TORNILLO	1			
29	3JE-14197-00	.TUBO RESPIRADERO	4			
30	28V-14952-00	.ARANDELA	1			
31	4SV-14935-00	.RESORTE	1			
32	4NK-14327-00	.EMPAQUE	3			
33	4XV-24453-00	.TORNILLO	3			
34	4KM-24453-00	.TORNILLO	2			
35	4SV-85885-00	.TERMICA SENSORIO	1			
36	4SV-14987-00	.TUBO	1			
37	4XV-90445-00	.TUBO	1			
38	4XV-14149-30	.TUBO	1			
39	4XV-14149-60	.TUBO	1			
40	4YW-14987-00	.TUBO	1			
41	5JJ-14987-00	.TUBO	1			
42	4XV-14149-40	.TUBO	1			
43	4XV-14103-00	.CJTO. TORNILLO DEL RALENTI	1			
44	4XV-14149-90	.TUBO	1			
45	3EN-1490K-00	.JUEGO DE TORNILLOS DE TOPE	3			
46	4XV-14149-70	.TUBO	1			
47	36Y-14147-00	.ANILLO O	6			
48	3LN-14348-00	.MANGÜERA	2			
49	3LN-1416A-00	.ANILLO O	4			
50	3LN-24515-00	.RED DE FILTRO 2	2			
51	90413-10016	.UNION	1			
52	90467-11090	.PRESILLA	2			



FWD
5JJ8300-1120

FIG. 12 DESCARGA

REF. NO.	CODIGO NO.	DESCRIPCION	SUB		OBSERVACION
1	5JJ-14610-00	TUBO DE ESCAPE COMPLETO 1	1		
2	97080-06008	.PERNO	4		
3	92990-06600	.ARANDELA	4		
4	4SV-14821-00	.BRAZO DE EJE 1	1		
5	5JJ-14811-00	.CAJA	1		
6	2TK-14867-01	.SOPORTE	1		
7	90119-06115	.TORNILLO CON ARANDELA	3		
8	90201-106M5	.ARANDELA PLANA	1		
9	4SV-14638-00	.COLLAR	2		
10	2TK-14865-01	.POLEA 1	1		
11	90201-050T4	.ARANDELA PLANA	1		
12	97080-05012	.PERNO	1		
13	90387-106U7	.CASQUILLO CON VALONA	1		
14	3GM-14683-00	.GANCHO DE RESORTE	1		
15	91380-04006	.PERNO	2		
16	92990-04600	.ARANDELA	2		
17	5JJ-14826-00	PROTECTOR DE VALVULA DE ESCAPE	1		
18	3MA-24181-00	AMORTIGUADOR DE MONTAJE	1		
19	90119-06187	TORNILLO CON ARANDELA	3		
20	4FM-14613-00	JUNTA, TUBO DE ESCAPE	4		
21	90179-08410	TUERCA	8		
22	5JJ-14710-00	TUBO DE ESCAPE COMPLETO 1	1		
23	4XV-14714-00	.EMPAQUE DE SILENCIADOR	1		
24	5JJ-14715-00	.BANDA DE SILENCIADOR	1		
25	95817-08025	.TUERCA DE REBORDE	1		
26	4FM-24181-00	.AMORTIGUADOR DE MONTAJE	1		
27	4XV-1130E-00	CABLE DE POLEA	1		

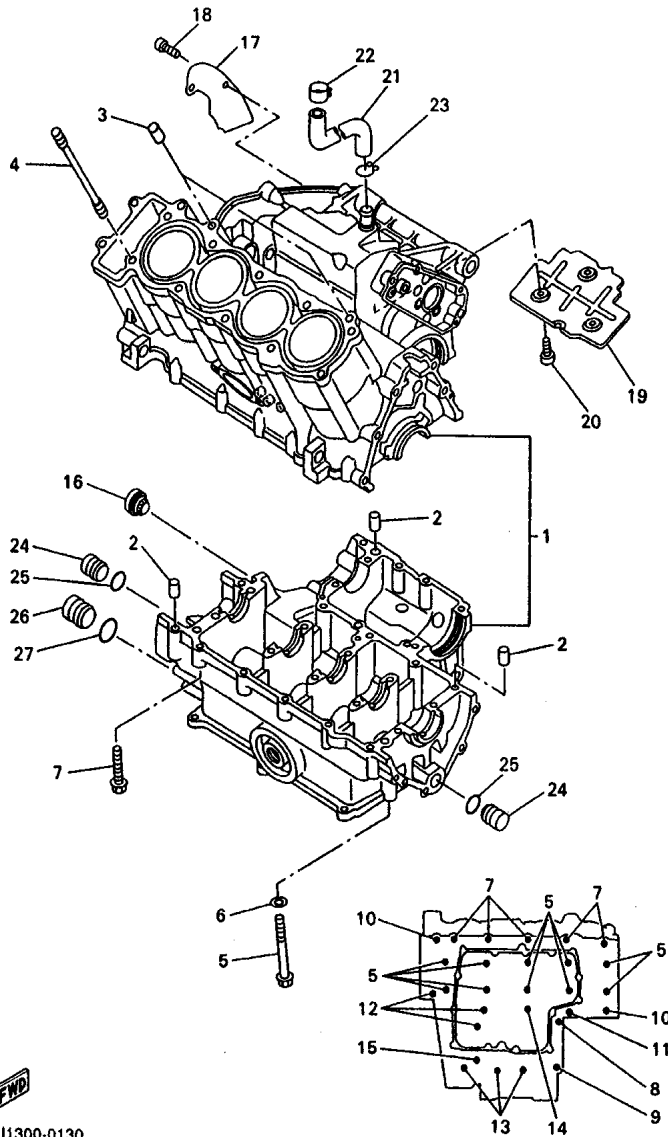


 5JJ8300-1120

FIG. 12 DESCARGA

REF. NO.	CODIGO NO.	DESCRIPCION	CANT.	OBSERVACION
28	95817-08040	TUERCA DE REBORDE	1	
29	90201-08612	ARANDELA PLANA	1	

FIG. 13 CARTER



5JJ1300-0130

REF. NO.	CODIGO NO.	DESCRIPCION	SUB			OBSERVACION
1	5JJ-15100-00	CARTER COMPLETO	1			
2	99530-10014	PASADOR, DE ESPIGA	3			
3	99530-10114	PASADOR, DE ESPIGA	2			
4	90116-10619	ESPARRAGO	10			
5	90105-093A5	TORNILLO CON ARANDELA	10			
6	90201-096J9	ARANDELA PLANA	10			
7	95817-06055	TUERCA DE REBORDE	5			
8	90105-08015	TORNILLO CON ARANDELA	1			
9	95817-08050	TUERCA DE REBORDE	1			
10	90109-065G3	PERNO	2			
11	95817-06060	TUERCA DE REBORDE	1			
12	95817-06070	TUERCA DE REBORDE	3			
13	95817-06045	TUERCA DE REBORDE	3			
14	95814-06050	TUERCA DE REBORDE	1			
15	95817-06065	TUERCA DE REBORDE	1			
16	2H7-15361-00	MEDIDOR DE NIVEL	1			
17	4XV-11165-00	PLACA RESPIRADERO	1			
18	91317-06012	PERNO	2			
19	4XV-11145-00	PLACA RESPIRADERO 2	1			
20	91317-06012	PERNO	3			
21	90445-161K7	TUBO (L215)	1			
22	90468-08104	PRESILLA	1			
23	90467-14015	PRESILLA	1			
24	90338-16262	TAPON	2			
25	93210-12790	ANILLO O	2			
26	90338-20263	TAPON	1			
27	93210-16314	ANILLO O	1			

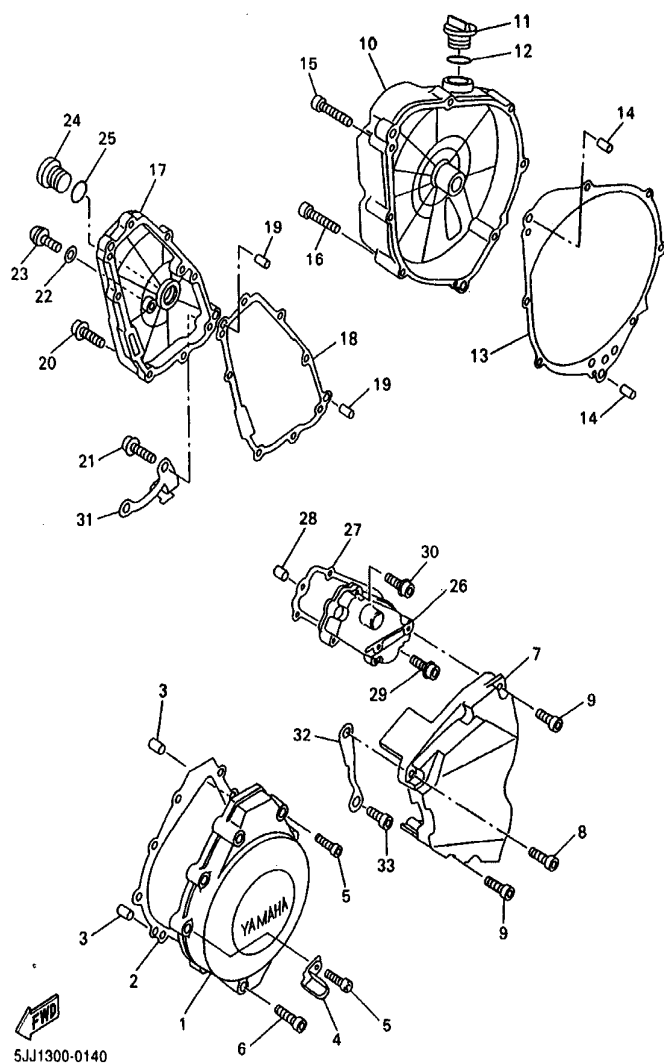


FIG. 14 CUBIERTA DE CARTER 1

REF. NO.	CODIGO NO.	DESCRIPCION	SUB			OBSERVACION
1	4XV-15411-00	CUBIERTA DE CARTER 1	1			
2	4XV-15451-00	EMPAQ DE CUBIERTA DE CARTER	1			
3	99530-08012	PASADOR, DE ESPIGA	2			
4	90461-10003	GRAPA	1			
5	91314-06035	PERNO	8			
6	91314-06020	PERNO	1			
7	4XV-15418-00	CUBIERTA CAJA DE CADENA	1			
8	90110-08224	TORNILLO ALLEN	1			
9	91314-06025	PERNO	4			
10	4XV-15421-00	TAPA DE CARTER DERECHA	1			
11	3F9-15362-00	TAPON DEL NIVEL DE ACEITE	1			
12	93210-27194	ANILLO O	1			
13	4XV-15461-00	JUNTA TAPA CARTER DRCHO	1			
14	90250-08022	PASADOR CILINDRICO	2			
15	91314-06040	PERNO	5			
16	91314-06050	PERNO	3			
17	5JJ-15416-00	CUBIERTA DE BOMBA DE ACEITE	1			
18	5JJ-15456-00	EMPAQ CUBTA.BOMBA ACEITE 1	1			
19	99530-08012	PASADOR, DE ESPIGA	2			
20	90109-06014	PERNO	4			
21	90109-06015	PERNO	4			
22	90430-08143	JUNTA	1			
23	92014-08016	PERNO	1			
24	90340-32116	TORNILLO, DE DRENAJE	1			
25	93210-32172	ANILLO O	1			
26	5JJ-15425-00	CUBIERTA 2	1			
27	5JJ-15463-00	EMPAQ CUBIERTA 2	1			

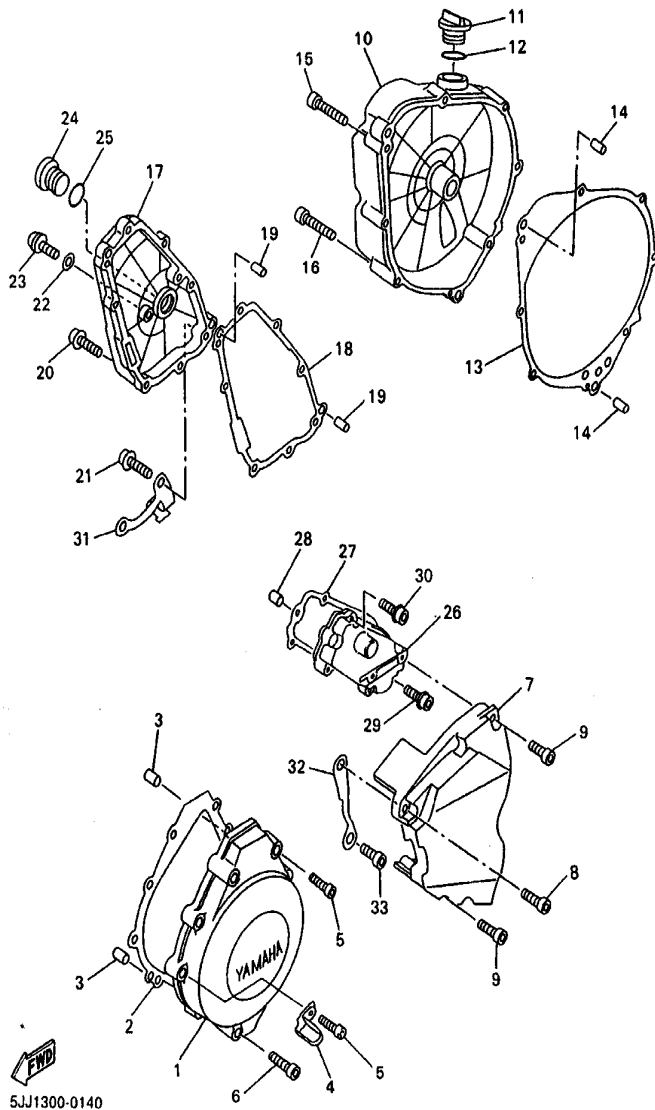
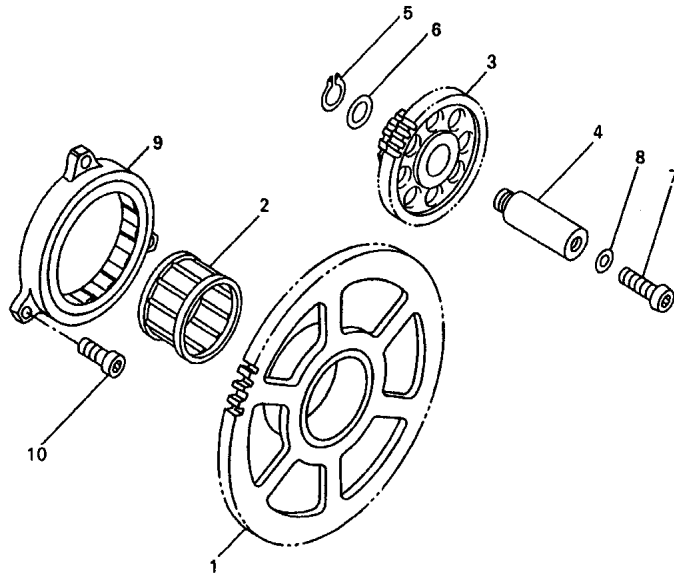


FIG. 14 CUBIERTA DE CARTER 1

REF. NO.	CODIGO NO.	DESCRIPCION	ISLUB			OBSERVACION
28	99530-08012	PASADOR, DE ESPIGA	2			
29	90109-06014	PERNO	2			
30	90109-06015	PERNO	3			
31	4XV-15441-00	SOSTEN DE CABLE DE EMBRAGUE	1			
32	4XV-15113-00	PLACA	1			
33	90110-06136	TORNILLO ALLEN	1			

FIG. 15 ARRANQUE



REF. NO.	CODIGO NO.	DESCRIPCION	SUB				OBSERVACION
1	5JJ-15515-00	ENGRANAJE 3	1				
2	93310-338S6	COJINETE	1				
3	5JJ-15517-00	ENGRANAJE POSICION 2DA	1				
4	4XV-15521-00	EJE 1	1				
5	93410-08072	BOLA	1				
6	90201-08089	ARANDELA PLANA	1				
7	92017-06014	PERNO	1				
8	90430-06014	JUNTA	1				
9	4XV-15570-00	EMBRAGUE DEL ARRANQUE COMPLETA	1				
10	91317-06010	PERNO	3				

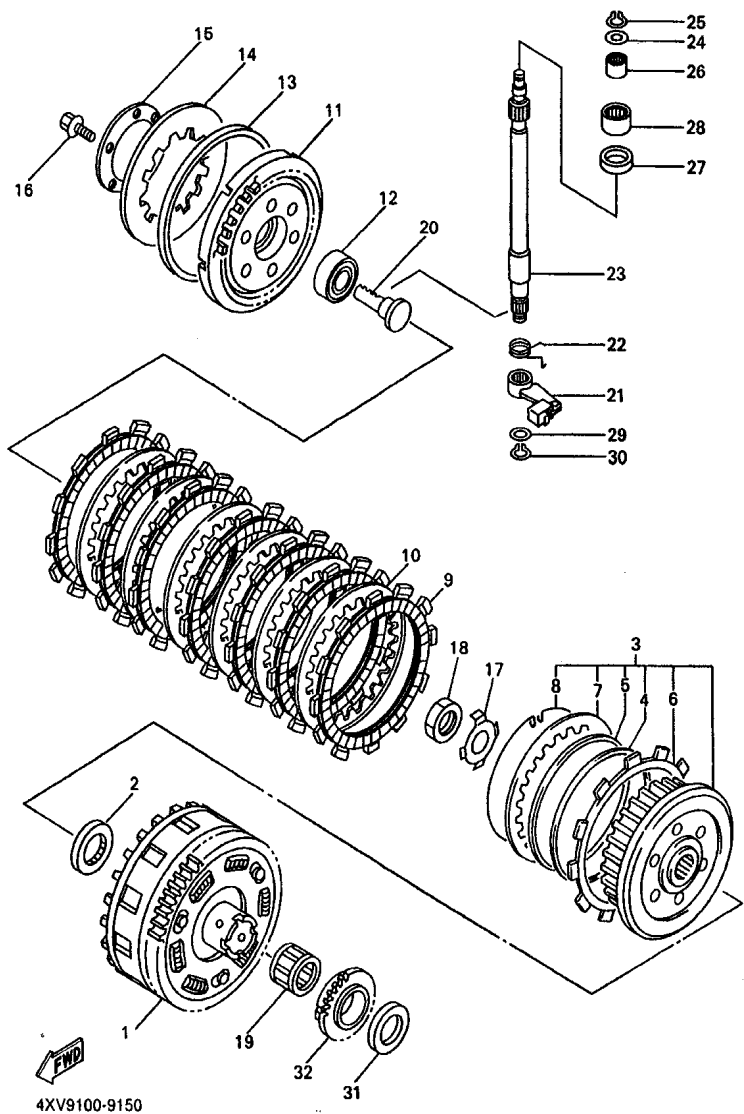


FIG. 16 EMBRAGUE

REF. NO.	CODIGO NO.	DESCRIPCION	SUB				OBSERVACION
1	4XV-16150-02	CAMPANA DE EMBRAGUE	1				
2	26H-16154-00	ARANDELA, DE EMPUJE 1	1				
3	4XV-16370-00	COPA DE EMBRAGUE COMPLETA	1				
4	4XV-16384-00	.PLACA DE ASIENTO	1				
5	36Y-16383-00	.RESORTE DE COPA DE EMBRAGUE	1				
6	4XV-16331-00	.DISCO, DE FRICCION	1				
7	2H7-16325-00	.DISCO, DE EMBRAGUE	1				
8	2H7-16385-00	.RESORTE DE COPA DE EMBRAGUE	1				
9	341-16321-13	PLACA DE FRICCION	7				
10	2H7-16325-00	DISCO, DE EMBRAGUE	6				
11	4XV-16351-00	PLATO DE PRESION	1				
12	93306-00304	COJINETE	1				
13	36Y-16335-00	CAJA DE RESORTE	1				
14	36Y-16334-00	RESORTE DE EMBRAGUE 2	1				
15	1TX-16352-00	PLACA DE PRESION 2	1				
16	95817-06025	TUERCA DE REBORDE	6				
17	90215-25218	ARANDELA DE CIERRE	1				
18	90170-20323	TUERCA	1				
19	93310-228S5	COJINETE	1				
20	4XV-16356-01	VARILLA DE EMPUJE 1	1				
21	4XV-16340-01	PALANCA DE EMPUJE COMPLETA	1				
22	90508-164B2	RESORTE DE TORSION	1				
23	4XV-16382-00	EJE DE PALANCA DE EMPUJE	1				
24	92907-08600	ARANDELA	1				
25	99001-07600	PRESILLA REDONDA	1				
26	93317-11020	COJINETE	1				
27	93102-15212	SELLO ACEITE	1				

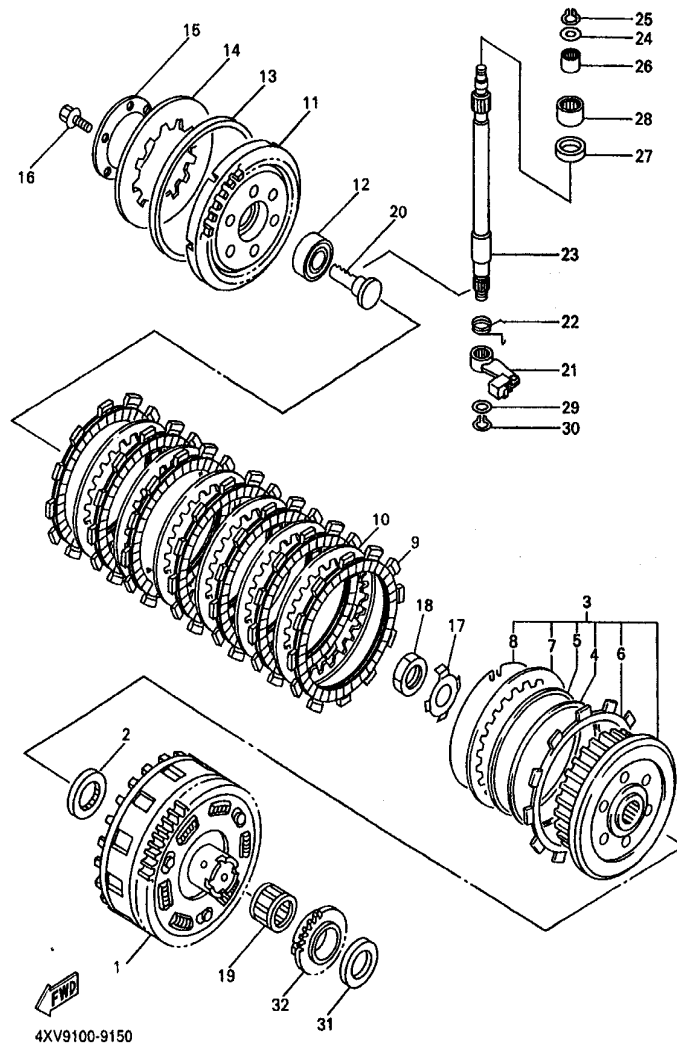
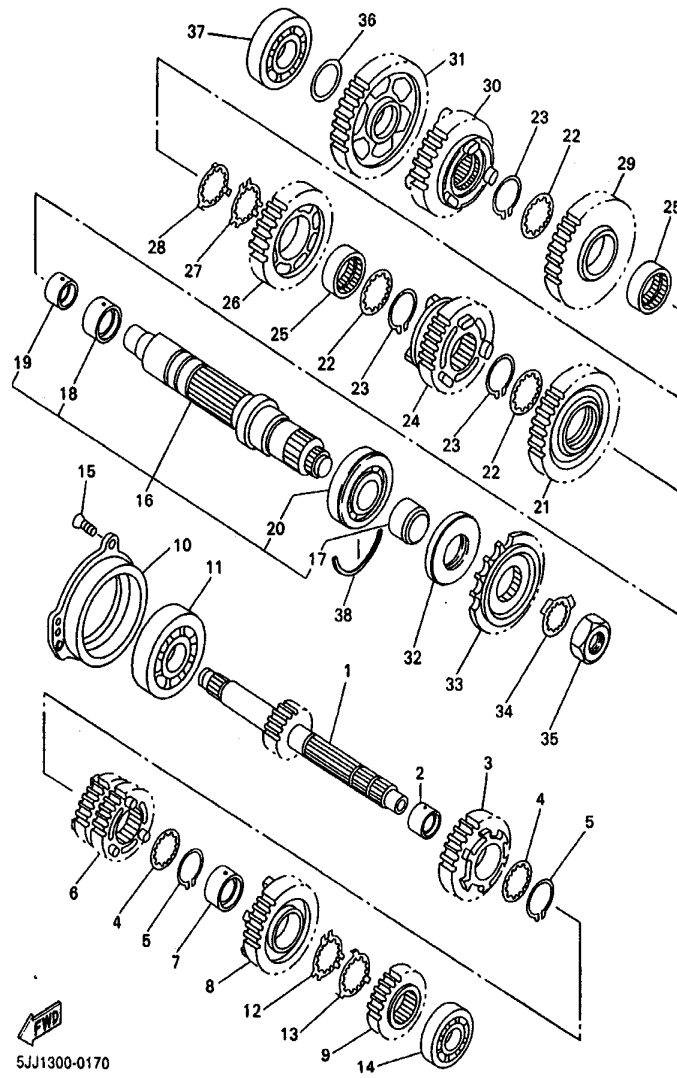


FIG. 16 EMBRAGUE

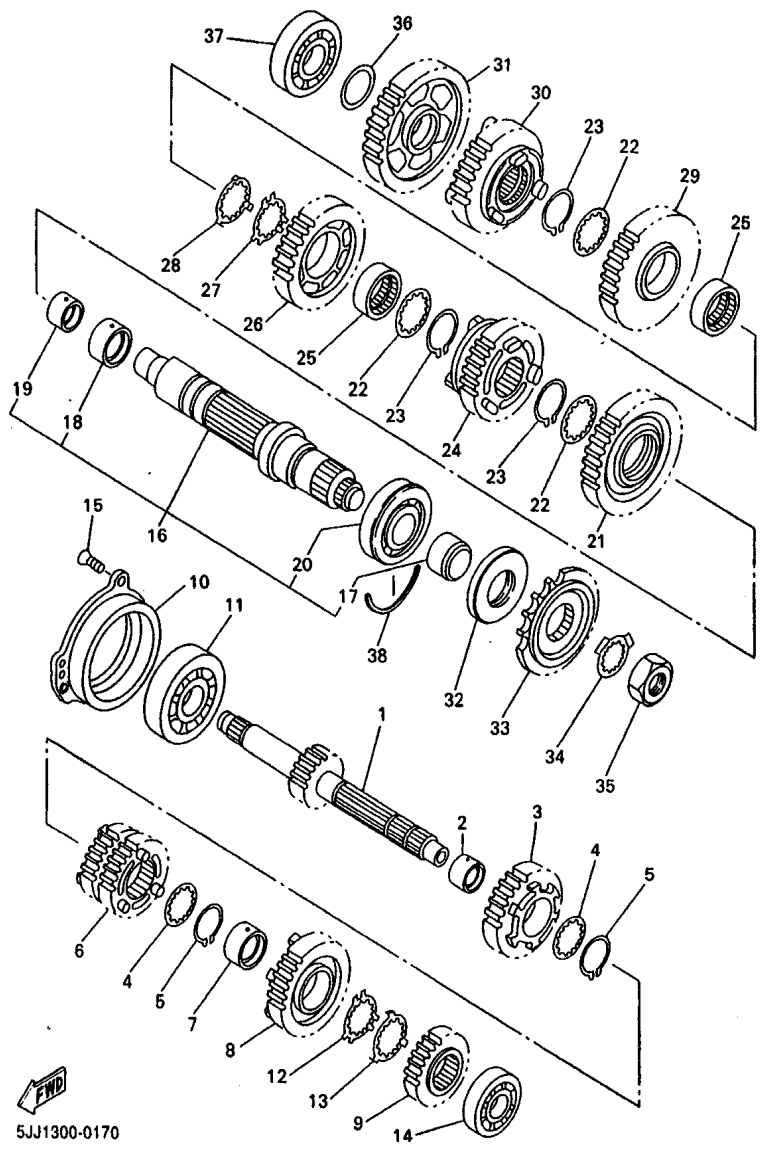
REF. NO.	CODIGO NO.	DESCRIPCION	SLUB	OBSERVACION
28	93315-31502	COJINETE	1	
29	90201-10614	ARANDELA PLANA	1	
30	99009-10400	PRESILLA REDONDA	1	
31	4XV-16154-00	ARANDELA, DE EMPUJE 1	1	
32	4XV-13354-00	CATALINA	1	



5JJ1300-0170

FIG. 17 TRANSMISION

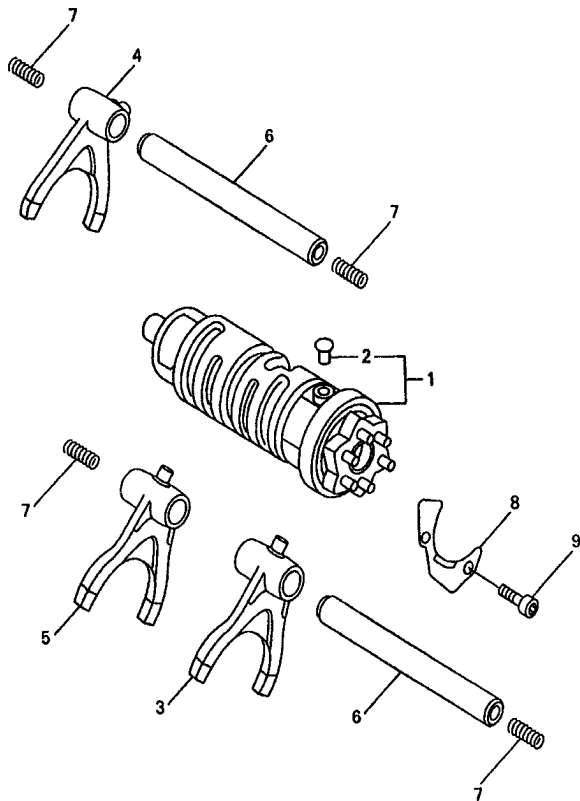
REF. NO.	CODIGO NO.	DESCRIPCION	SLUR	OBSERVACION
1	5JJ-17411-00	EJE PRIMARIO	1	
2	90387-2811B	CASQUILLO CON VALONA	1	
3	5JJ-17151-00	ENGRANAJE PINON DE 5TA	1	
4	90209-25342	ARANDELA DE SEPARACION	2	
5	93440-28062	BOLA	2	
6	5JJ-17131-00	ENGRANAJE PINON DE 3RA	1	
7	90387-2810U	CASQUILLO CON VALONA	1	
8	5JJ-17161-00	ENGRANAJE PINON 6TA	1	
9	5JJ-17121-00	ENGRANAJE DE PINON DE 2DA	1	
10	5JJ-15163-00	CAJA DE COJINETE 1	1	
11	93306-37807	COJINETE	1	
12	90209-25349	ARANDELA DE SEPARACION	1	
13	90209-25350	ARANDELA DE SEPARACION	1	
14	93306-27208	COJINETE	1	
15	90149-06286	TORNILLO DE REGLAJE	3	
16	5JJ-17402-00	EJE DE TRACCION COMPLETO	1	
17	5JJ-17158-00	.COLLAR 1	1	
18	90387-3311C	.CASQUILLO CON VALONA	1	
19	90387-2511A	.CASQUILLO CON VALONA	1	
20	93306-20705	.COJINETE	1	
21	5JJ-17221-00	ENGRANAJE RUEDA DE 2DA	1	
22	90209-30344	ARANDELA DE SEPARACION	3	
23	93440-32063	BOLA	3	
24	5JJ-17261-00	ENGRANAJE RUEDA DE 6TA	1	
25	90387-3310V	CASQUILLO CON VALONA	2	
26	5JJ-17241-00	ENGRANAJE DE RUEDA 4TA	1	
27	90209-30345	ARANDELA DE SEPARACION	1	



5JJ1300-0170

FIG. 17 TRANSMISION

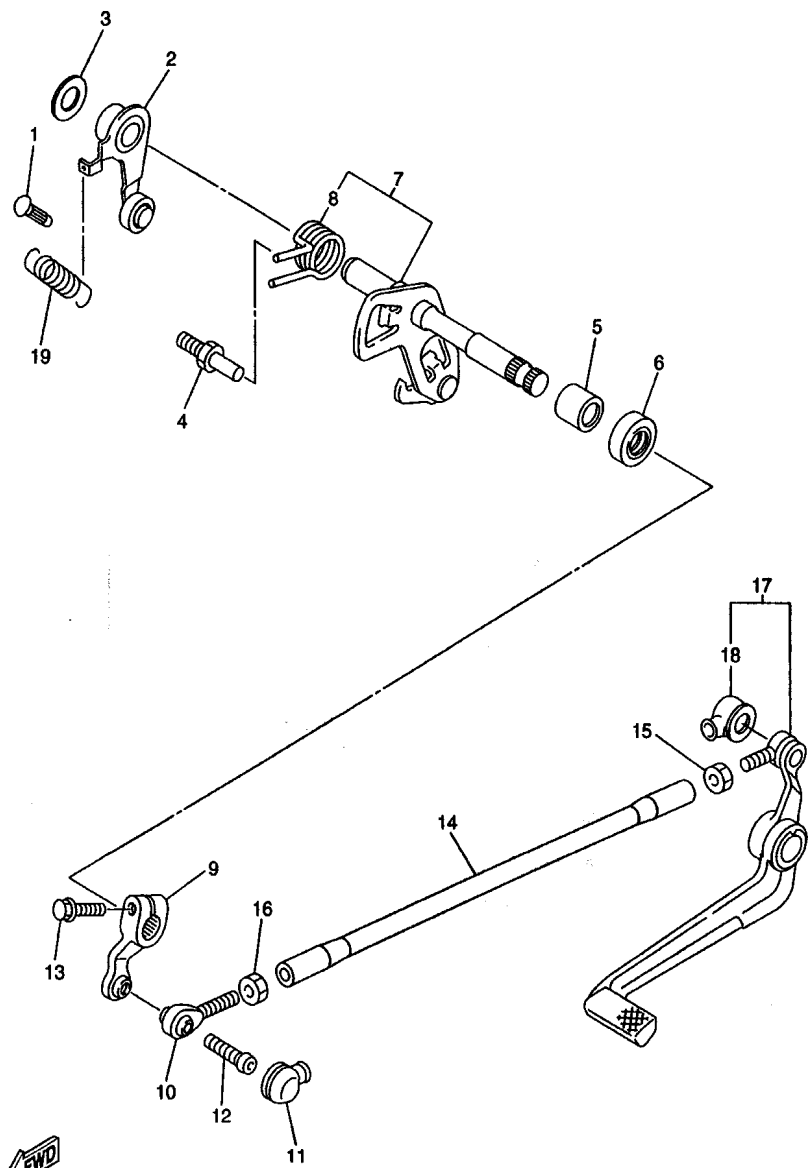
REF. NO.	CODIGO NO.	DESCRIPCION	SUB	OBSERVACION
28	90209-30343	ARANDELA DE SEPARACION	1	
29	5JJ-17231-00	ENGRANAJE RUEDA DE 3RA	1	
30	5JJ-17251-00	ENGRANAJE RUEDA DE 5TA	1	
31	5JJ-17211-00	ENGRANAJE RUEDA DE 1 RA (34T)	1	
32	93102-45465	SELLO ACEITE	1	
33	4XV-17460-00	CORONA	1	
34	90215-30233	ARANDELA DE CIERRE	1	
35	90179-22063	TUERCA	1	
36	90201-224L4	ARANDELA PLANA	1	
37	93306-37209	COJINETE	1	
38	93440-72049	BOLA	1	



4XV352-8170

FIG. 18 LEVA DE CAMBIO. HORQ

REF. NO.	CODIGO NO.	DESCRIPCION	SUB	OBSERVACION
1	4XV-18540-00	LEVADEL CAMBIO COMPLETA	1	
2	136-18542-00	.PUNTO MVERTO	1	
3	4XV-18511-00	HORQUILLA DEL CAMBIO 1	1	
4	5JJ-18512-00	HORQUILLA DEL CAMBIO 2	1	
5	4XV-18513-00	HORQUILLA DE CAMBIO 3	1	
6	4XV-18531-00	BARRA GUIA HORQ. CAMBIO 1	2	
7	90501-064L1	RESORTE DE COMPRESION	4	
8	4XV-18536-00	TOPE DE PALANCA SELECTOR	1	
9	90110-06226	TORNILLO ALLEN	2	



5JJ1300-0190

FIG. 19 EJE DE CAMBIO. PEDAL

REF. NO.	CODIGO NO.	DESCRIPCION	CANTIDAD		OBSERVACION
1	132-16346-00	GANCHO DE RESORTE	1		
2	5JJ-18140-00	PALANCA DE TOPE COMPLETA	1		
3	90201-120K4	ARANDELA PLANA	1		
4	4XV-18127-00	PASADOR DE PALANCA	1		
5	93315-11206	COJINETE	1		
6	93101-12004	SELLO ACEITE	1		
7	5JJ-18101-00	EJE SELECTOR COMPLETO	1		
8	90508-29012	.RESORTE DE TORSION	1		
9	5JJ-18112-00	BRAZO DEL CAMBIO	1		
10	5JJ-18116-00	VARILLA DE CONECTOR 1	1		
11	4XV-18154-00	CUBIERTA GUARDAPOLVO	1		
12	90111-06019	TORNILLO	1		
13	95824-06020	TUERCA DE REBORDE	1		
14	4XV-18115-00	VARILLA DEL CAMBIO	1		
15	90170-06228	TUERCA	1		
16	95304-06700	TUERCA	1		
17	5JJ-18110-00	PEDAL DE CAMBIO COMPLETO	1		
18	4XV-18154-00	.CUBIERTA GUARDAPOLVO	1		
19	90506-14002	RESORTE DE TENSION	1		

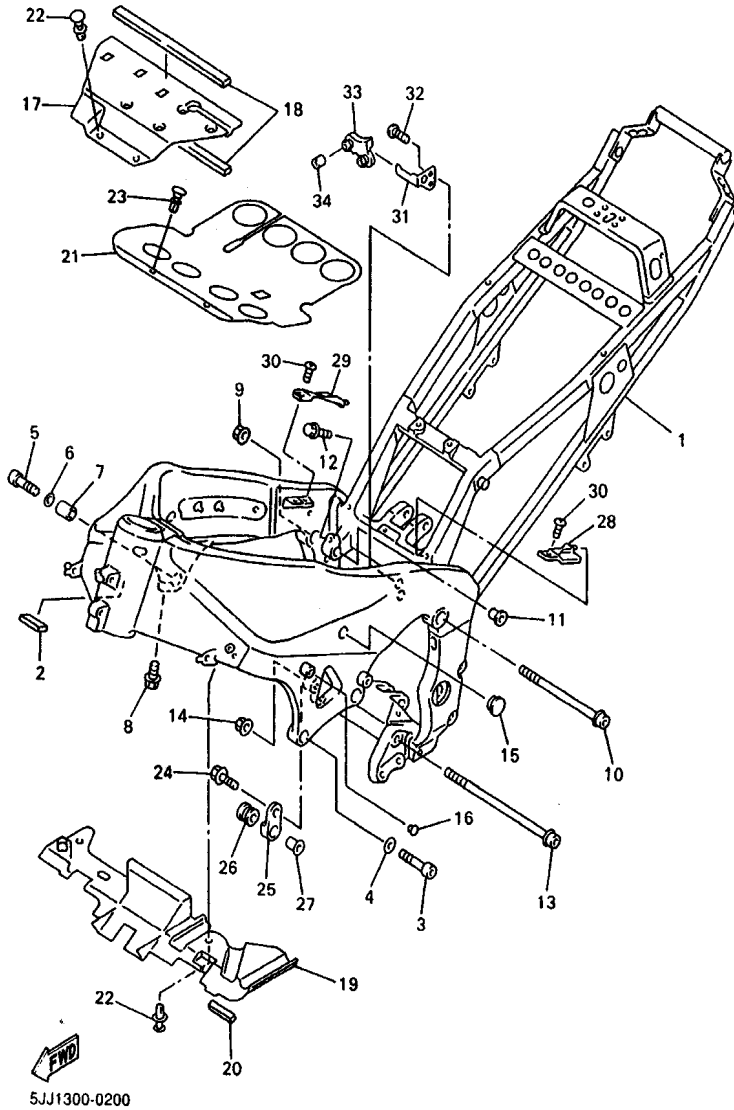


FIG. 20 CUADRO

REF. NO.	CODIGO NO.	DESCRIPCION	UNID.				OBSERVACION
1	5JJ-21110-00	ARMAZON COMPLETO	1				
2	1KT-21746-00	AMORTIGUADOR	1				
3	91314-10040	PERNO	2				
4	90201-10008	ARANDELA PLANA	2				
5	91314-10050	PERNO	1				
6	90201-10008	ARANDELA PLANA	1				
7	90387-12002	CASQUILLO CON VALONA	1				
8	95024-08035	PERNO, DE BRIDA	1				
9	90185-10002	TUERCA AUTOBLOCANTE	1				
10	90109-104G5	PERNO	1				
11	90387-1112F	CASQUILLO CON VALONA	1				
12	95024-08035	PERNO, DE BRIDA	1				
13	90109-104G5	PERNO	1				
14	90185-10002	TUERCA AUTOBLOCANTE	1				
15	90338-15202	TAPON	2				
16	90338-07124	TAPON	1				
17	4XV-2117M-00	CUBIERTA	1				
18	4XV-28371-00	AMORTIGUADOR	2				
19	4XV-2137Y-01	GUIA DE AIRE	1				
20	1KT-21746-00	AMORTIGUADOR	1				
21	4XV-2117F-00	CUBIERTA	1				
22	90269-07077	REMACHE	4				
23	90269-07084	REMACHE	2				
24	95827-08025	TUERCA DE REBORDE	1				
25	4XV-21446-00	SOPORTE DE SILENCIADOR 2	1				
26	4XV-27424-00	AMORTIGUADOR DE APOYAPIE 2	1				
27	90387-08005	CASQUILLO CON VALONA	1				

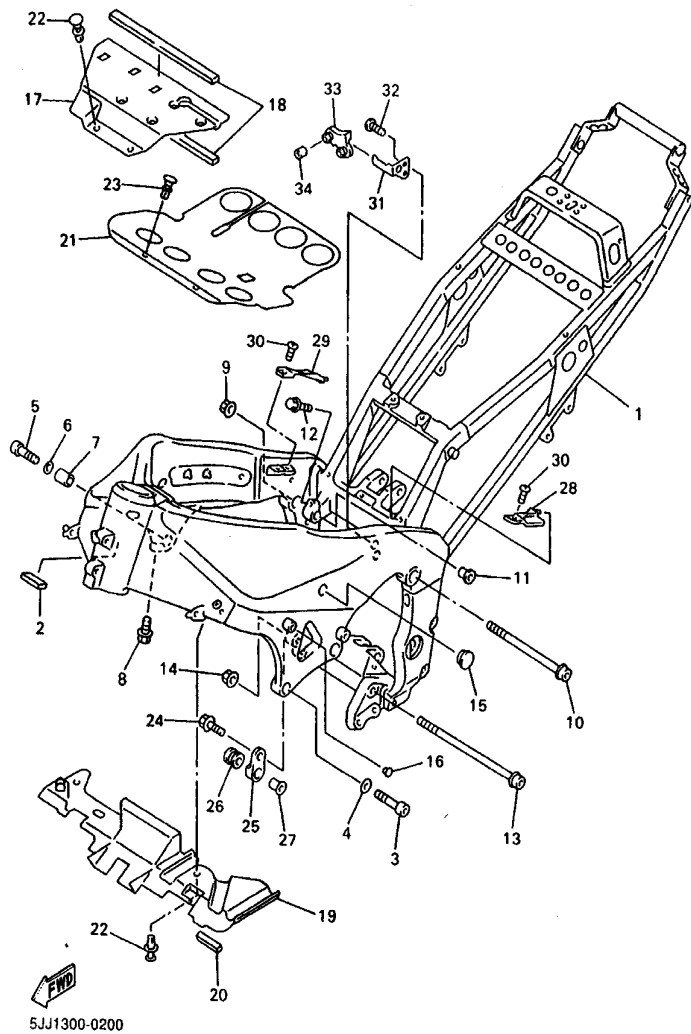


FIG. 20 CUADRO

REF. NO.	CODIGO NO.	DESCRIPCION	ISLUB			OBSERVACION
28	4XV-2117N-00	CUBIERTA 3	1			
29	4XV-2117R-00	CUBIERTA 4	1			
30	90154-05013	TORNILLO DE LIGAR	2			
31	4XV-2116J-00	SOPORTE 7	1			
32	98907-06016	TORNILLO DE LIGAR	2			
33	4XV-2116A-00	APOYO 1	1			
34	90387-061K9	CASQUILLO CON VALONA	2			

FWD
5JJ1300-0210

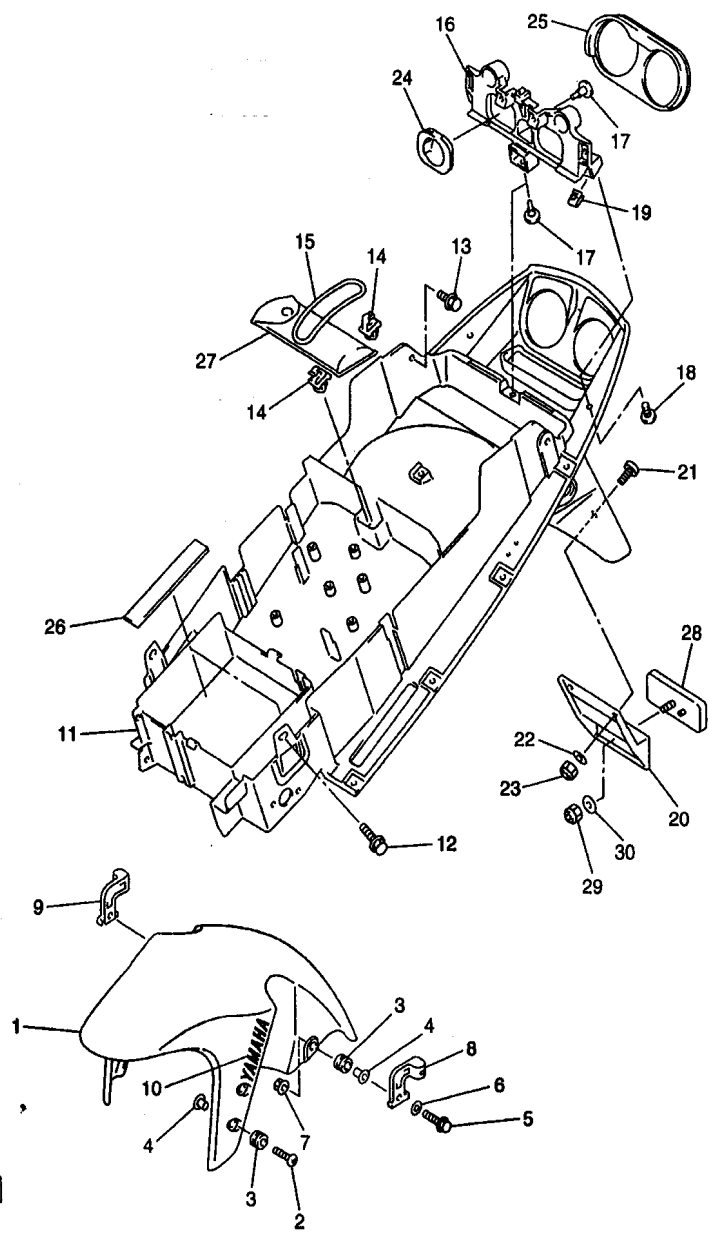
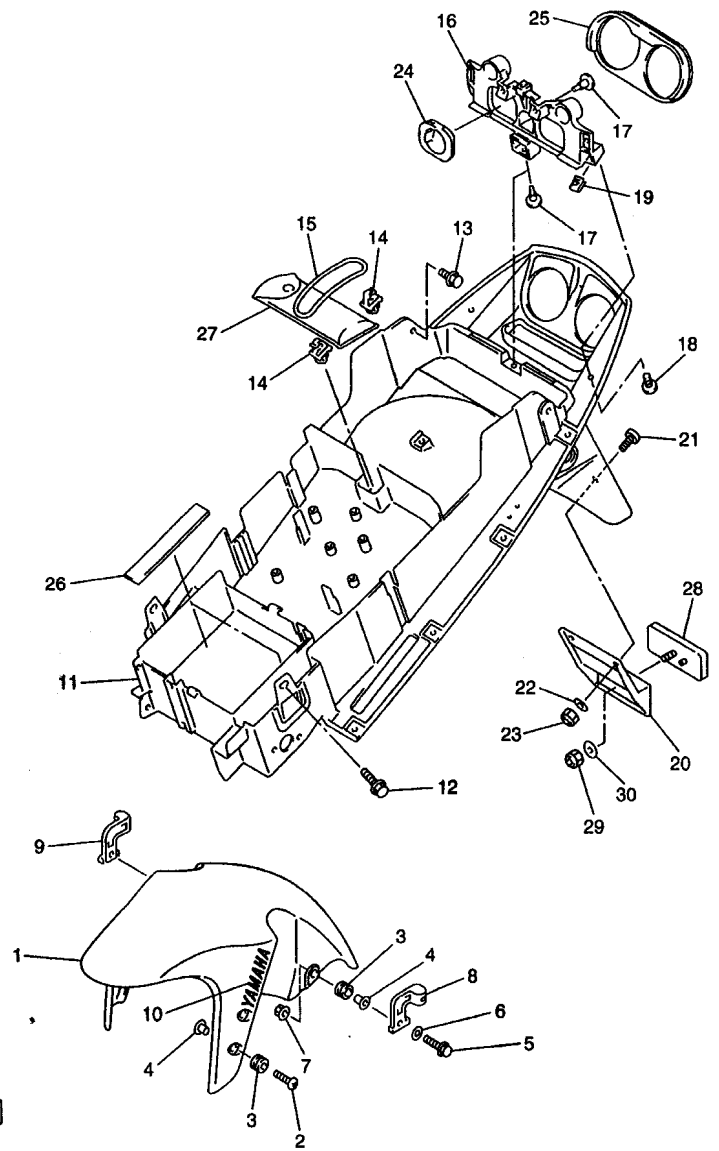


FIG. 21 GUARDABARRO

REF. NO.	CODIGO NO.	DESCRIPCION	SUB	OBSERVACION
1	4XV-21511-10	GUARDABARRO DELANTERO	1	UR PARA VRC1
	4XV-21511-01-P1	GUARDABARRO DELANTERO	1	UR DPBMC
2	90154-06061	TORNILLO DE LIGAR	4	
3	90480-12072	TAPON	6	
4	90387-065J6	CASQUILLO CON VALONA	6	
5	97007-06030	PERNO	2	
6	92907-06600	ARANDELA	2	
7	95707-06500	TUERCA DE BRIDA	2	
8	4XV-25875-00	SOPORTE DE MANGUERA FRENO 1	1	
9	4XV-25876-00	SOPORTE DE MANGUERA FRENO 2	1	
10	99241-00100	EMBLEMA, YAMAHA	2	
11	5JJ-21611-00	GUARDABARRO TRASERO	1	
12	90119-08010	TORNILLO CON ARANDELA	2	
13	90119-06009	TORNILLO CON ARANDELA	2	
14	90464-07259	BRIDA	2	
15	4XV-21376-00	BANDA DE HERRAMIENTA	1	
16	5JJ-2117E-00	SOPORTE DE LANTERNA TRAZERA	1	
17	90269-07077	REMACHE	3	
18	90154-05013	TORNILLO DE LIGAR	2	
19	90183-05061	TUERCA DE RESORTE	2	
20	4XV-85132-00	SOPORTE DE REFLECTOR 1	1	
21	90149-04278	TORNILLO DE REGLAJE	2	
22	90201-04018	ARANDELA PLANA	2	
23	95607-04100	TUERCA AUTOBLOCANTE	2	
24	5JJ-2172X-00	CUBIERTA DE LUZ DE COLA	2	
25	5JJ-21669-01	SELLO	1	
26				
27				
28	1AE-2834E-00	AMORTIGUADOR 1	2	
29				
30				



 5JJ1300-0210

FIG. 21 GUARDABARRO

REF. NO.	CODIGO NO.	DESCRIPCION	SUB				OBSERVACION
27	4XV-28100-00	JUEGO DE HERRAMIENTAS	1				
28	3Y6-85130-02	REFLECTOR TRASERO COMPLETO	1				
29	95607-05100	TUERCA AUTOBLOCANTE	1				
30	90201-05725	ARANDELA PLANA	1				

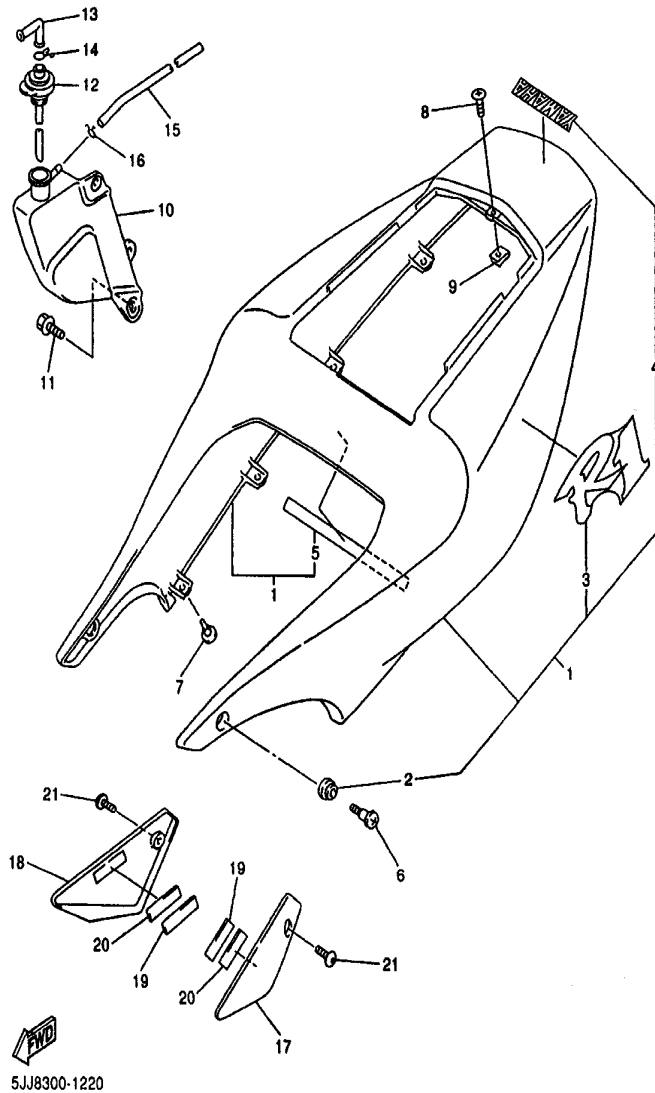


FIG. 22 CUBIERTA LATERAL

REF. NO.	CODIGO NO.	DESCRIPCION	SUB	OBSERVACION
1	5JJ-Y2171-81-P0	CUBIERTA, LATERAL 1	1	UR VRC1
	5JJ-Y2171-91-P1	CUBIERTA, LATERAL 1	1	UR DPBMC
2	90480-13398	.TAPON	2	
3	4XV-21781-50	.EMBLEMA 1	2	UR PARA VRC1
	4XV-21781-60	.EMBLEMA 1	2	UR PARA DPBMC
4	99241-00080	.EMBLEMA, YAMAHA	1	
5	5JJ-21746-00	.AMORTIGUADOR	1	
6	90150-06036	TORNILLO CABEZA REDONDA	2	
7	90269-07077	REMACHE	8	
8	90150-05039	TORNILLO CABEZA REDONDA	1	
9	90183-05061	TUERCA DE RESORTE	1	
10	4XV-21871-00	TANQUE DE RECUPERACION	1	
11	90119-06117	TORNILLO CON ARANDELA	2	
12	4XV-21875-00	TAPA	1	
13	26H-21828-00	CODO	1	
14	90467-11019	PRESILLA	1	
15	90445-086J6	TUBO (L1040)	1	
16	90467-08003	PRESILLA	1	
17	5JJ-24129-00	CUBIERTA LATERAL 1	1	
18	5JJ-24139-00	CUBIERTA LATERAL 2	1	
19	4XV-2411G-00	CUBIERTA COMPL. GUIA DE AIR	2	
20	4XV-2411H-00	CUBIERTA COMPL 2. GUIA DE AIR	2	
21	90110-05201	TORNILLO ALLEN	2	

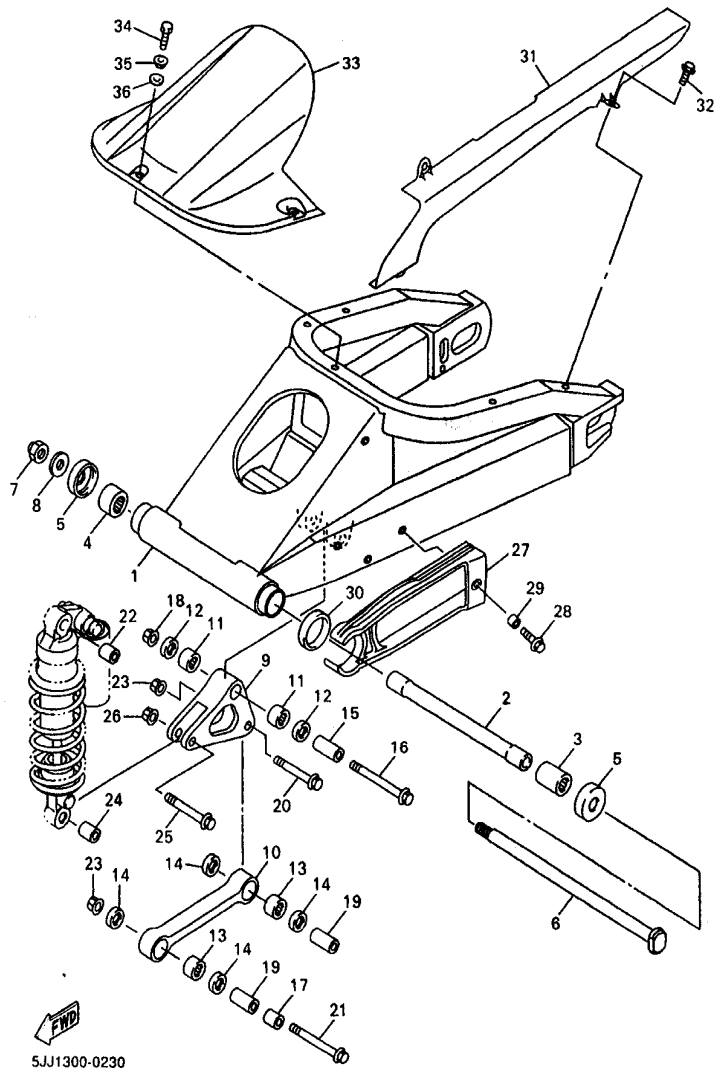


FIG. 23 BRAZO TRASERO

REF. NO.	CODIGO NO.	DESCRIPCION	SUB	OBSERVACION
1	5JJ-22110-00	BRAZO TRASERO COMPLETO	1	
2	4XV-22184-00	BUJE	1	
3	93315-42523	COJINETE	1	
4	93315-42536	COJINETE	1	
5	5JJ-22128-00	TAPA DE EMPIJE 1	2	
6	4FN-22141-00	EJE DEL BARCULANTE	1	
7	90185-18167	TUERCA AUTOBLOCANTE	1	
8	90201-18264	ARANDELA PLANA	1	
9	4XV-2217A-00	BRAZO REEURIO	1	
10	4XV-2217M-00	BRAZO 1	1	
11	93315-31758	COJINETE	2	
12	93109-17071	SELLO ACEITE	2	
13	93315-31758	COJINETE	2	
14	93109-17071	SELLO ACEITE	4	
15	90387-1012B	CASQUILLO CON VALONA	1	
16	90105-10021	TORNILLO CON ARANDELA	1	
17	90387-1013U	CASQUILLO CON VALONA	1	
18	95607-10200	TUERCA DE AUTO-CIERRE	1	
19	90387-1012A	CASQUILLO CON VALONA	2	
20	90105-10017	TORNILLO CON ARANDELA	1	
21	90105-10018	TORNILLO CON ARANDELA	1	
22	90387-1013U	CASQUILLO CON VALONA	1	
23	95607-10200	TUERCA DE AUTO-CIERRE	2	
24	90387-1012A	CASQUILLO CON VALONA	1	
25	90105-10017	TORNILLO CON ARANDELA	1	
26	95607-10200	TUERCA DE AUTO-CIERRE	1	
27	5JJ-22151-00	SELLO DE GUARDA	1	

D7

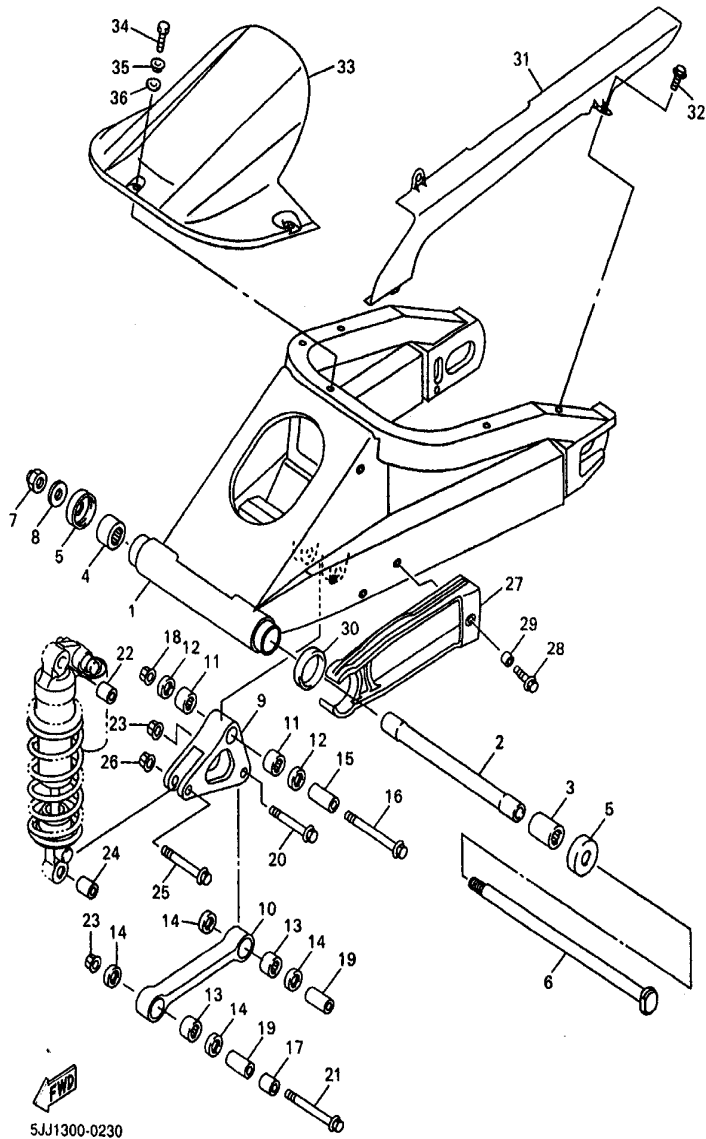
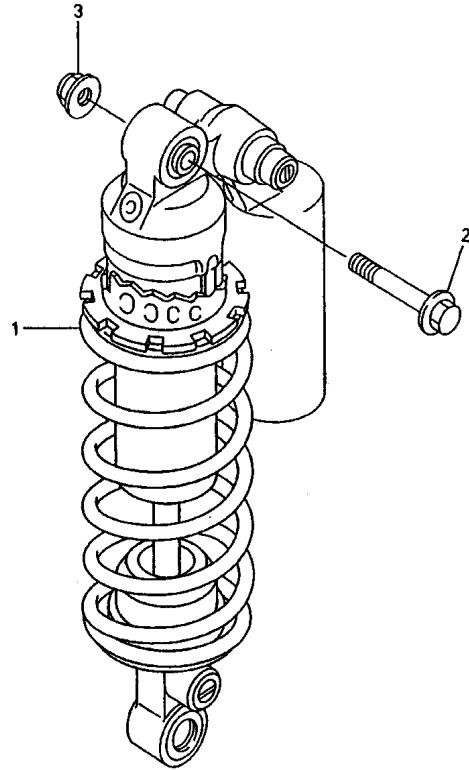


FIG. 23 BRAZO TRASERO

REF. NO.	CODIGO NO.	DESCRIPCION	5JJ8	OBSERVACION
28	90119-06096	TORNILLO CON ARANDELA	1	
29	90387-06372	CASQUILLO CON VALONA	1	
30	5JJ-2214F-00	AMORTIGUADOR 1	1	
31	4XV-22311-01	CABRECADENA	1	
32	90119-06052	TORNILLO CON ARANDELA	3	
33	4XV-21650-01-4B	GUARDABARRO TRASERO COMP.	1	UR BL2 PARA VRC1
	4XV-21650-01-P1	GUARDABARRO TRASERO COMP.	1	UR DPBMC
34	97007-06016	PERNO	3	
35	90387-0615J	CASQUILLO CON VALONA	3	
36	4XV-28372-00	AMORTIGUADOR	3	

FIG. 24 SUSPENSION TRASERO



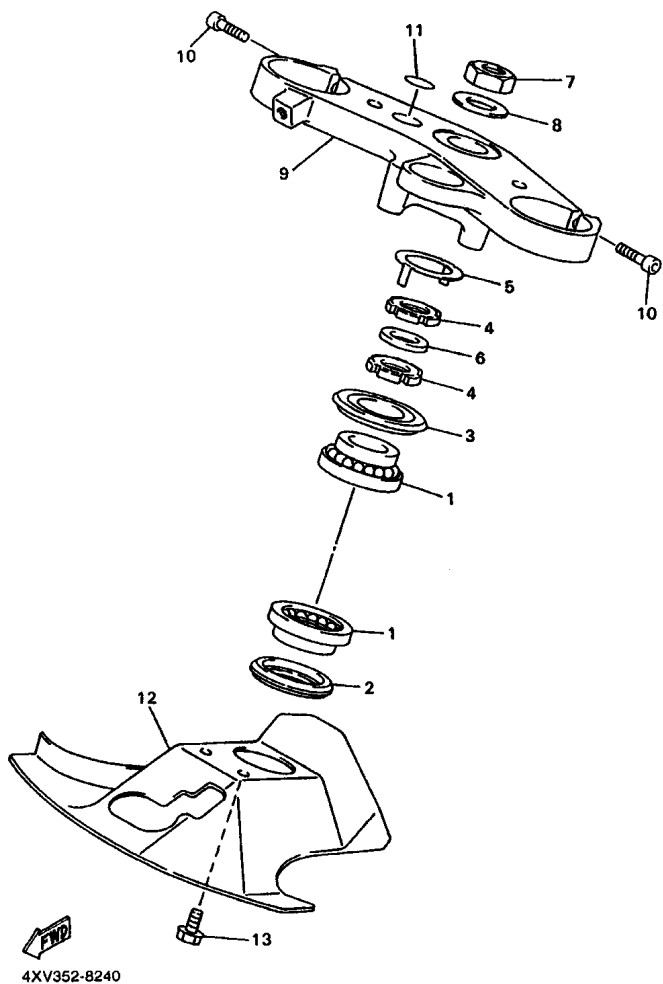
REF. NO.	CODIGO NO.	DESCRIPCION	SUB	OBSERVACION
1	5JJ-22210-00	AMORTIGUADOR TRASERO COMPLETO	1	
2	90105-10020	TORNILLO CON ARANDELA	1	
3	95607-10200	TUERCA DE AUTO-CIERRE	1	
<hr style="border-top: 1px dashed black;"/>				
<hr style="border-top: 1px dashed black;"/>				
<hr style="border-top: 1px dashed black;"/>				
<hr style="border-top: 1px dashed black;"/>				
<hr style="border-top: 1px dashed black;"/>				
<hr style="border-top: 1px dashed black;"/>				
<hr style="border-top: 1px dashed black;"/>				
<hr style="border-top: 1px dashed black;"/>				



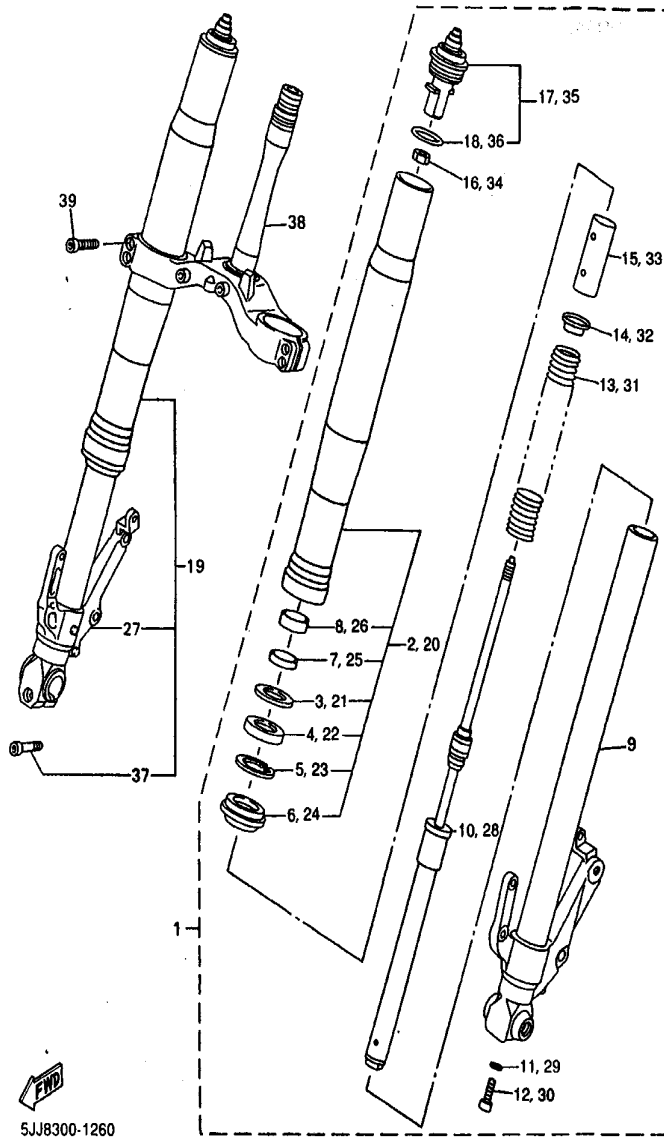
5JJ1300-0240

D9

FIG. 25 DIRECCION



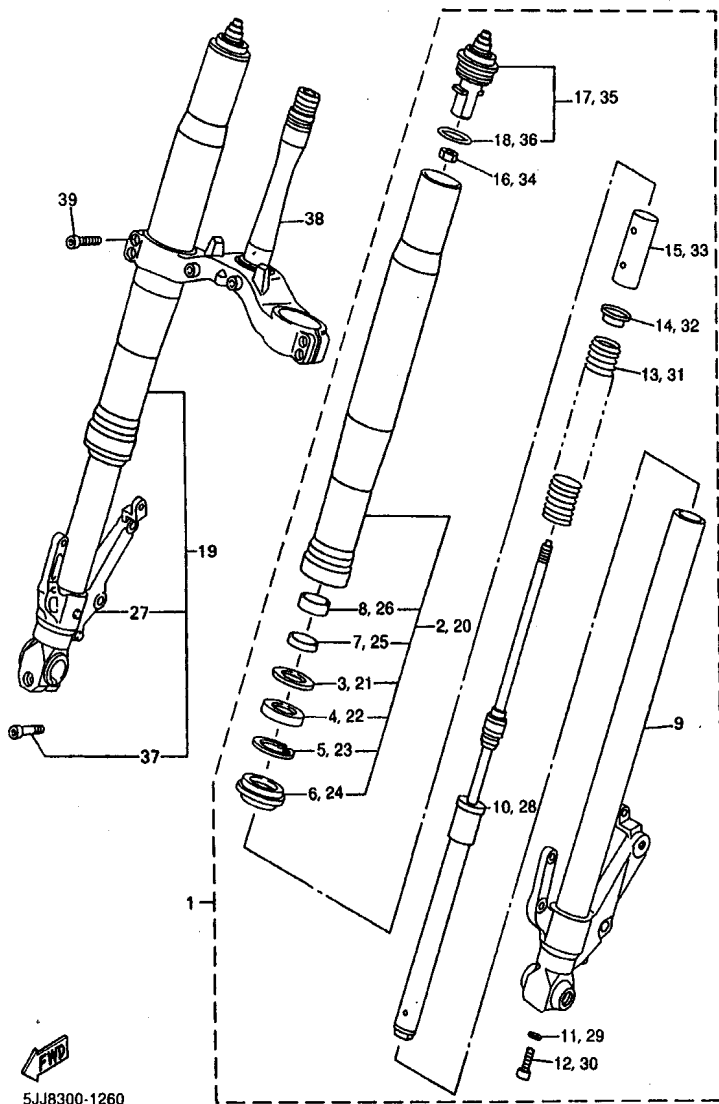
REF. NO.	CODIGO NO.	DESCRIPCION	SUB				OBSERVACION
1	93399-99932	COJINETE	2				
2	3FV-23462-00	RETEN DE DIRECCION	1				
3	4XV-23415-01	CUBIERTA DE PISTA DE BOLAS 1	1				
4	90179-30691	TUERCA	2				
5	4XV-23418-00	ARANDELA ESPECIAL	1				
6	90202-30235	ARANDELA DE PLANA	1				
7	90170-28419	TUERCA	1				
8	90201-281U8	ARANDELA PLANA	1				
9	4XV-23435-00	PLATINA SUPERIOR	1				
10	91314-08030	PERNO	2				
11	4XV-2341B-00	EMBLEMA	1				
12	4XV-23818-00	CUBIERTA DE DIRECCION	1				
13	90119-06114	TORNILLO CON ARANDELA	2				



5J8300-1260

FIG. 26 HORQUILLA DELANTERA

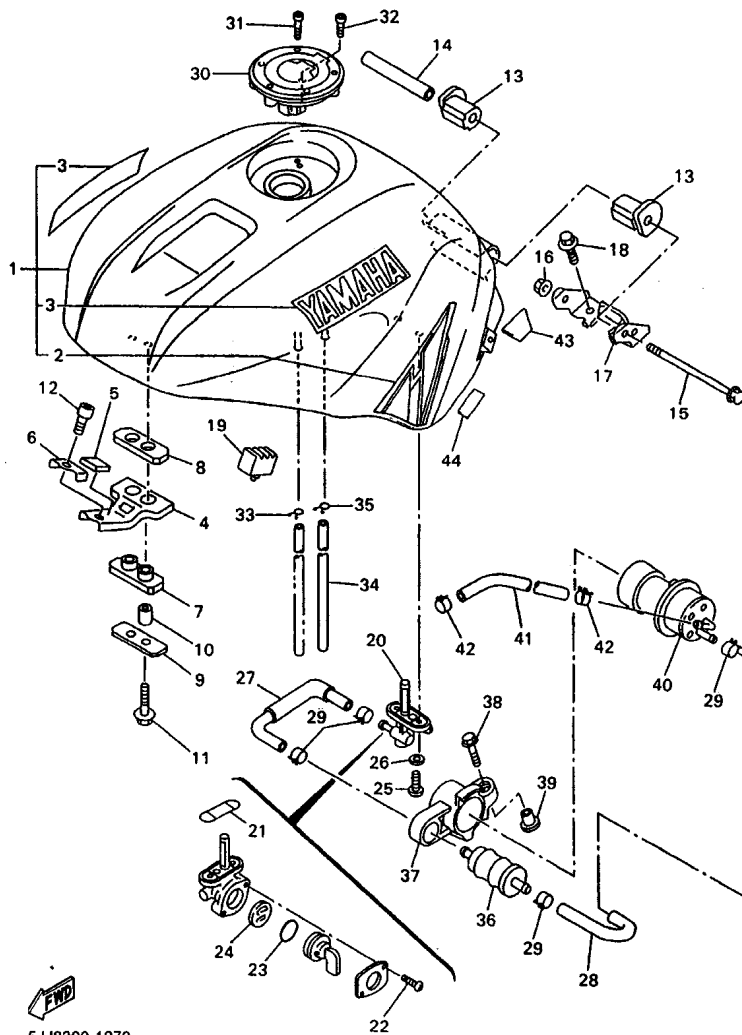
REF. NO.	CODIGO NO.	DESCRIPCION	5J8				OBSERVACION
1	5JJ-23102-00	HORQUILLA DELANTERA COMPL.(MI)	1				
2	5JJ-23136-00	.TUBO EXTERIOR (DER.)	1				
3	5JJ-23146-00	..ARANDELA DE SELLO DE ACEITE	1				
4	4XV-23145-00	..RETEN DE ACEITE	1				
5	26H-23156-00	..PRESILLA DEL RETEN DE ACEITE	1				
6	4EB-23144-00	..GUARDAPOLVO	1				
7	4XV-23125-00	..METAL CORREDIZO 1	1				
8	4XV-23135-00	..METAL CORREDIZO 2	1				
9	4XV-23110-00	.TUBO INTERIOR COMPLETO 1	1				
10	5JJ-23170-00	.CILINDRO COMPL DE HORQ DELAN	1				
11	2K8-23158-L0	.EMPAQUE	1				
12	3LC-23181-00	.TORNILLO CABEZAHEXAGONAL	1				
13	5JJ-23141-00	.RESORTE HORQUILLA DELANT.	1				
14	4XV-23142-00	.ASIENTO DEL MUELLE SUPERIOR	1				
15	4XV-23118-00	.SEPARADOR	1				
16	3LC-23357-00	.TUERCA	1				
17	4XV-23111-00	.TAPON	1				
18	3XJ-23147-L0	..ARO	1				
19	5JJ-23103-00	HORQUILLA DELANTERA COMPL.(MD)	1				
20	5JJ-23136-00	.TUBO EXTERIOR (DER.)	1				
21	5JJ-23146-00	..ARANDELA DE SELLO DE ACEITE	1				
22	4XV-23145-00	..RETEN DE ACEITE	1				
23	26H-23156-00	..PRESILLA DEL RETEN DE ACEITE	1				
24	4EB-23144-00	..GUARDAPOLVO	1				
25	4XV-23125-00	..METAL CORREDIZO 1	1				
26	4XV-23135-00	..METAL CORREDIZO 2	1				
27	4XV-23120-00	.TUBO INTERIOR COMPLETO 2	1				



5JJ8300-1260

FIG. 26 HORQUILLA DELANTERA

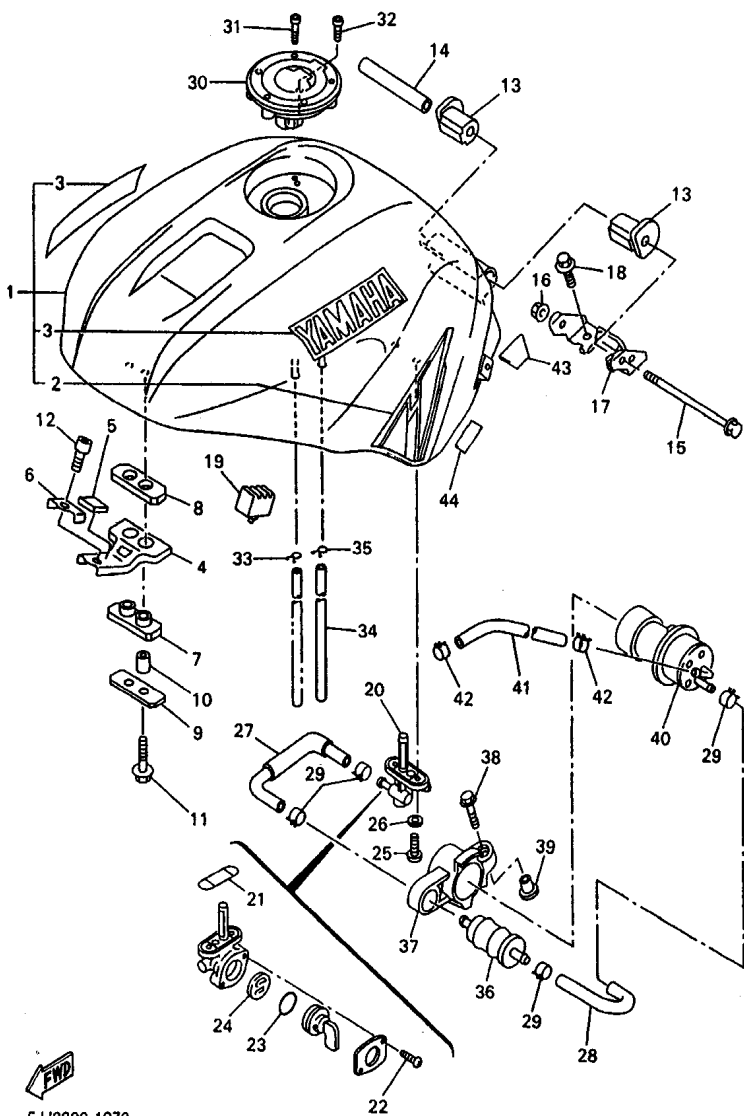
REF. NO.	CODIGO NO.	DESCRIPCION	5JJ8				OBSERVACION
28	5JJ-23170-00	.CILINDRO COMPL DE HORQ DELAN	1				
29	2K8-23158-L0	.EMPAQUE	1				
30	3LC-23181-00	.TORNILLO CABEZAHEXAGONAL	1				
31	5JJ-23141-00	.RESORTE HORQUILLA DELANT.	1				
32	4XV-23142-00	.ASIENTO DEL MUELLE SUPERIOR	1				
33	4XV-23118-00	.SEPARADOR	1				
34	3LC-23357-00	.TUERCA	1				
35	4XV-23111-00	.TAPON	1				
36	3XJ-23147-L0	.ARO	1				
37	91314-08040	.PERNO	1				
38	5JJ-23340-00	PLATINA INFERIOR COMPLETA	1				
39	91314-08030	PERNO	4				



5JJ8300-1270

FIG. 27 DEPOSITO DE COMBUSTIBLE

REF. NO.	CODIGO NO.	DESCRIPCION	5JJB			OBSERVACION
1	5JJ-Y2410-30-04	DEPOSITO DE COMBUSTIBLE COMP.	1			UR VRC1
	5JJ-Y2410-30-05	DEPOSITO DE COMBUSTIBLE COMP.	1			UR DPBMC
2	5JJ-24240-10	.JUEGO DE CALCOMANIAS	1			UR PARA VRC1
	5JJ-24240-20	.JUEGO DE CALCOMANIAS	1			UR PARA DPBMC
3	5JJ-2153A-00	.EMBLEMA, YAMAHA	2			
4	5JJ-24191-00	SOPORTE DEPOSITO DE COMBUST.1	1			
5	1AE-2837J-00	AMORTIGUADOR	1			
6	5JJ-24186-00	ARANDELA ESPECIAL	1			
7	2GH-24181-00	AMORTIGUADOR DE MONTAJE	1			
8	2GH-24183-00	AMORTIGUADOR DE MONTAJE 3	1			
9	5JJ-24187-00	ARANDELA ESPECIAL	1			
10	90387-06006	CASQUILLO CON VALONA	2			
11	90119-06190	TORNILLO CON ARANDELA	2			
12	91314-06016	PERNO	1			
13	4YR-24181-00	AMORTIGUADOR DE MONTAJE	2			
14	90387-06007	CASQUILLO CON VALONA	1			
15	95817-06110	TUERCA DE REBORDE	1			
16	95607-06200	TUERCA DE AUTO-CIERRE	1			
17	5JJ-21348-00	SOPORTE, ACCESORIO DE DEPOSITO	1			
18	90119-06044	TORNILLO CON ARANDELA	2			
19	4XV-24183-00	AMORTIGUADOR DE MONTAJE 3	2			
20	4KM-24500-10	GRIFO DE COMBUSTIBLE 1	1			
21	4X8-24512-00	.EMPAQUE	1			
22	98507-03008	.TORNILLO DE CABEZA CON PLANA	2			
23	3AJ-24534-00	.SELLO DE GRIFO	1			
24	3AJ-24523-00	.VALVULA	1			
25	90149-06011	TORNILLO DE REGLAJE	2			

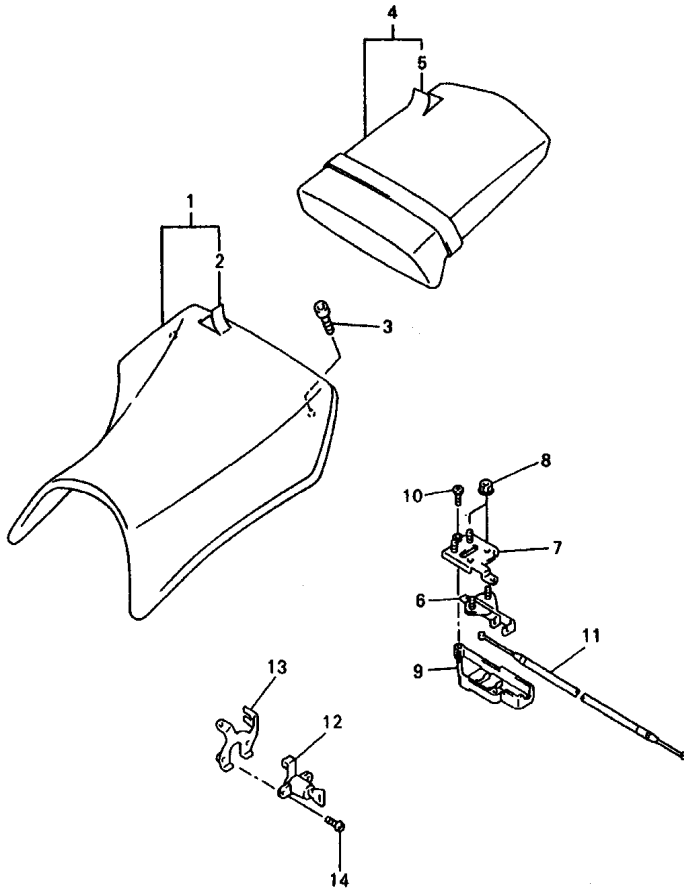


5JJ8300-1270

FIG. 27 DEPOSITO DE COMBUSTIBLE

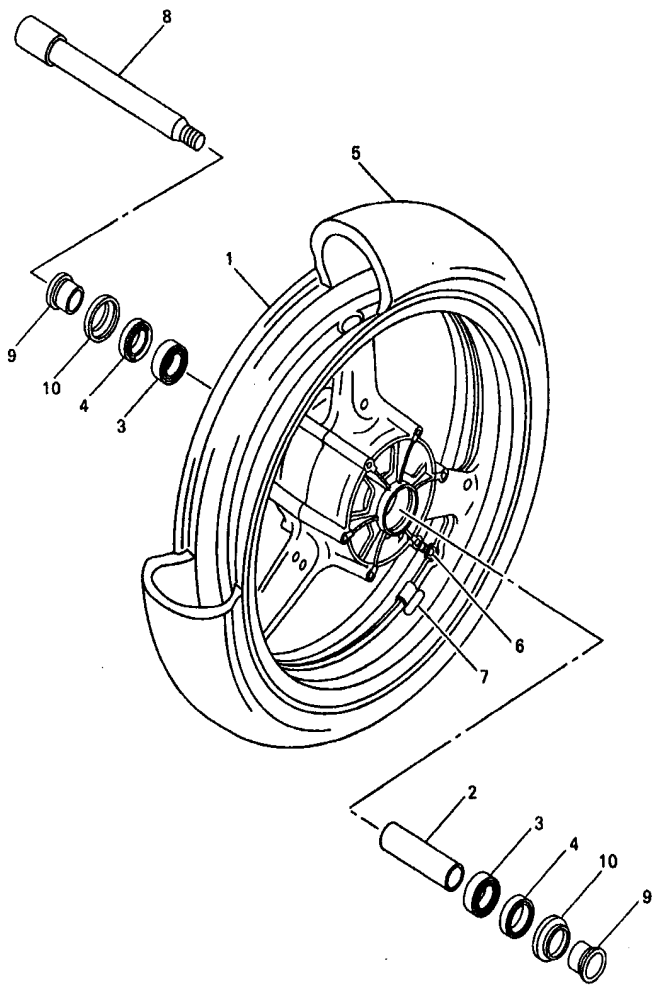
REF. NO.	CODIGO NO.	DESCRIPCION	SUB			OBSERVACION
26	90202-05193	ARANDELA DE PLANA	2			
27	4XV-24311-00	TUBO DE COMBUSTIBLE 1	1			
28	4XV-24312-00	TUBO 2	1			
29	90467-12124	PRESILLA	4			
30	5JJ-24602-00	TAPON COMPLETO	1			
31	90110-05112	TORNILLO ALLEN	3			
32	91317-05010	PERNO	1			
33	90467-09006	PRESILLA	1			
34	90445-10015	TUBO (L950)	1			
35	90467-09006	PRESILLA	1			
36	1FK-24560-00	FILTRO COMPLETO	1			
37	4XV-24398-01	BANDA 1	1			
38	90119-06096	TORNILLO CON ARANDELA	1			
39	90387-062L2	CASQUILLO CON VALONA	1			
40	4SV-13907-01	BOMBA DE COMBUSTIBLE COMPLETA	1			
41	90445-142K2	TUBO (L200)	1			
42	90467-13123	PRESILLA	2			
43	3SP-21732-00	SELLO 1	2			
44	5H0-8235Y-M0	AMORTIGUADOR	2			

FIG. 28 ASIENTO



REF. NO.	CODIGO NO.	DESCRIPCION	SUB				OBSERVACION
1	5JJ-24710-00	ASIENTO SIMPLE COMPLETO	1				
2	5JJ-2470F-00	.FUNDADE SILLIN	1				
3	90110-06258	TORNILLO ALLEN	2				
4	5JJ-24750-00	ASIENTO TANDEM COMPLETO	1				
5	5JJ-24751-00	.CUBIERTA DE ASIENTO TANDEM	1				
6	4BP-24780-00	TORNILLO CONTROL DE AIRE	1				
7	5JJ-24792-00	PLACA	1				
8	95707-06500	TUERCA DE BRIDA	4				
9	5JJ-2475X-01	CUBIERTA 2	1				
10	97707-40012	TORNILLO ROSCA HEMBRA	2				
11	5JJ-2478E-00	CABLE	1				
12	2TV-W2470-00	ASIENTO DE CIERRE COMPLETO	1				
13	4XV-2117K-00	SOPORTE DE CERRADURA	1				
14	90149-06308	TORNILLO DE REGLAJE	2				

5JJ1300-0280

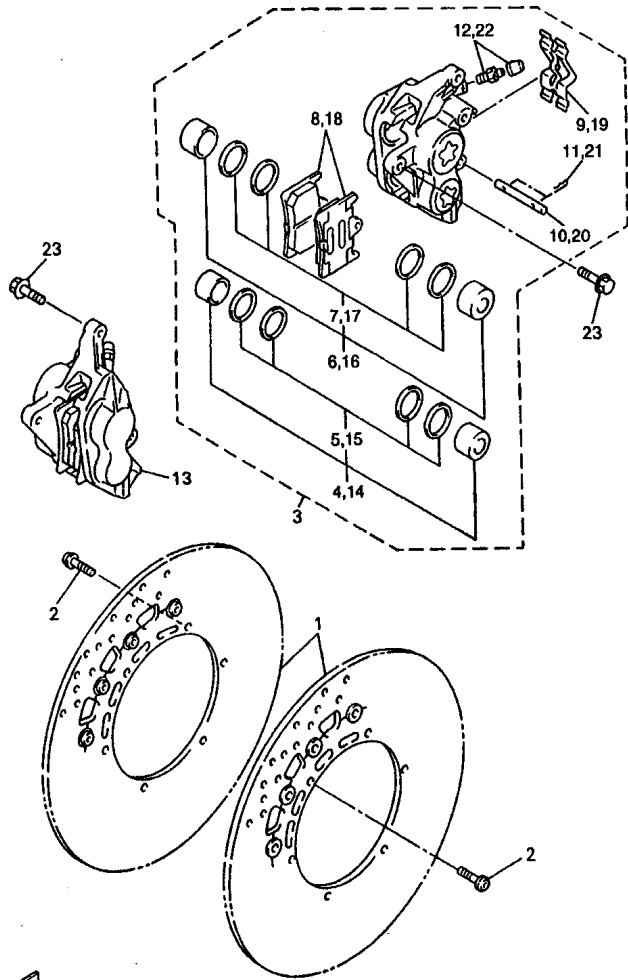



4XV352-8280

FIG. 29 RUEDA DELANTERA

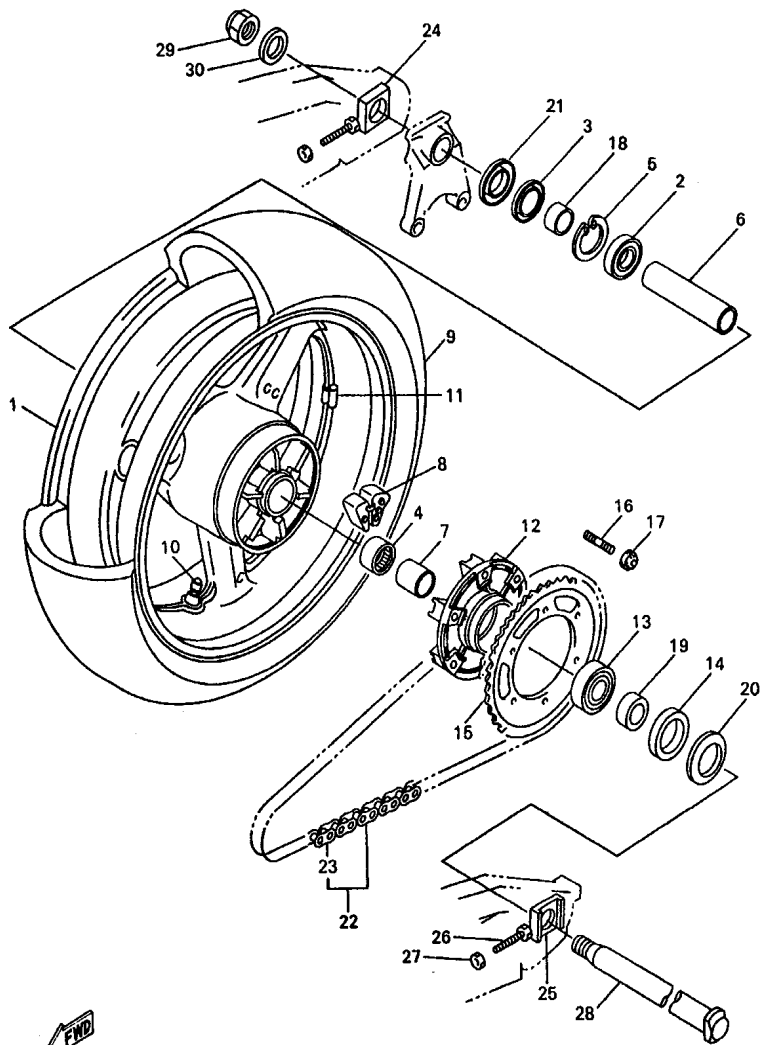
REF. NO.	CODIGO NO.	DESCRIPCION	SUB		OBSERVACION
1	4XV-25168-00-33	RUEDA FUNDIDA DELANTERA	1		YB
2	4XV-25117-00	ESPACIADOR DE COJINETE	1		
3	93306-00420	COJINETE	2		
4	93106-28043	SELLO ACEITE	2		
5	94112-17012	NEUMATICO (120/70 ZR17 D207F)	1		DUNLOP
6	93900-00030	VALVULA DE ARO	1		
7	29L-25398-00	BALANCEADOR DE RUEDA(10G)	1		UN
	29L-25398-10	BALANCEADOR DE RUEDA (20G)	1		UN
	29L-25398-20	BALANCEADOR DE RUEDA (30G)	1		UN
8	4XV-25181-00	EJE DE LA RUEDA	1		
9	4XV-25186-00	COLLAR DE RUEDA	2		
10	4XV-25118-00	CUBIERTA DE MASA PARA POLVO	2		

FIG. 30 CALIBRE FRENO DELANTERA



4XV352-8290

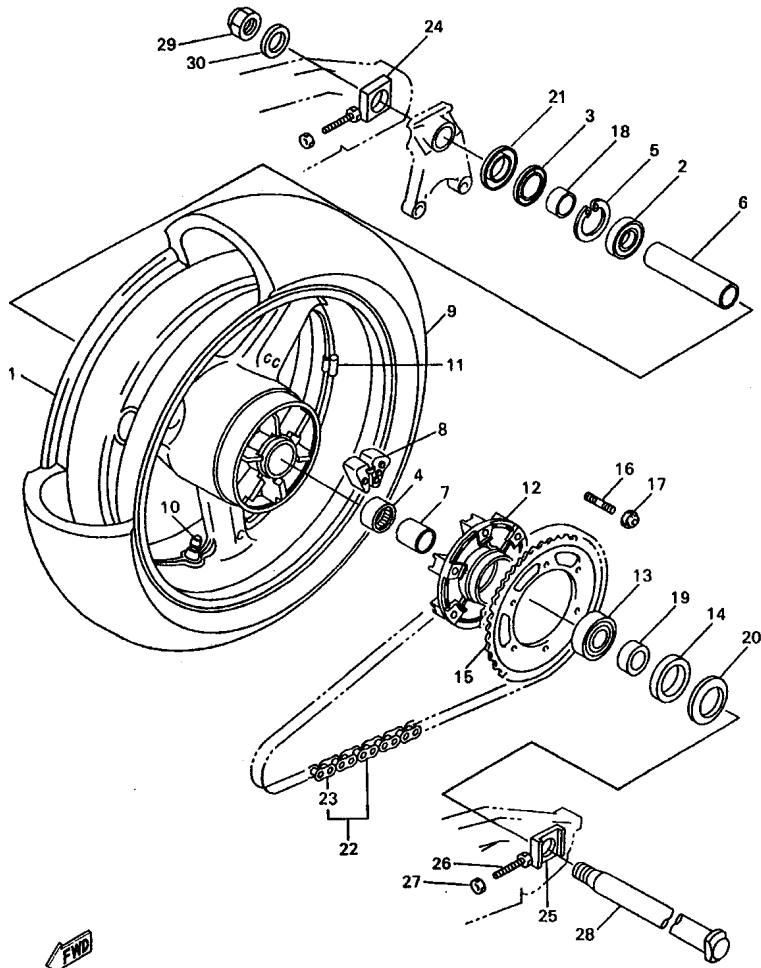
REF. NO.	CODIGO NO.	DESCRIPCION	SUB				OBSERVACION
1	5JJ-2581T-10	DISCO DE FRENO	2				
2	90109-064G6	PERNO	12				
3	5JJ-2580T-00	CALIBRE COMPLETO (IZQUIERDO)	1				
4	4SV-W0057-00	.PISTON COMPLETO PINZA	1				
5	3MA-W0047-10	..JUEGO DE RETENES DE PINZA	1				
6	4SV-W0057-10	.PISTON COMPLETO PINZA	1				
7	3GM-W0047-10	..JUEGO DE RETENES DE PINZA	1				
8	5JJ-W0045-00	.JUEGO DE COJIN DE FRENO	1				
9	4SV-25919-00	.SOPORTE DE PASTILLAS	1				
10	4SV-25924-00	.PASADOR	1				
11	3GM-25925-00	.PRESILLA	2				
12	1J3-W0048-00	.CJTO TORNILLO DE PURGA	1				
13	5JJ-2580U-00	CALIBRE COMPLETO (DERECO)	1				
14	4SV-W0057-00	.PISTON COMPLETO PINZA	1				
15	3MA-W0047-10	..JUEGO DE RETENES DE PINZA	1				
16	4SV-W0057-10	.PISTON COMPLETO PINZA	1				
17	3GM-W0047-10	..JUEGO DE RETENES DE PINZA	1				
18	5JJ-W0045-00	.JUEGO DE COJIN DE FRENO	1				
19	4SV-25919-00	.SOPORTE DE PASTILLAS	1				
20	4SV-25924-00	.PASADOR	1				
21	3GM-25925-00	.PRESILLA	2				
22	1J3-W0048-00	.CJTO TORNILLO DE PURGA	1				
23	90105-105A7	TORNILLO CON ARANDELA	4				



FWD
4XV352-8300

FIG. 31 RUEDA TRASERA

REF. NO.	CODIGO NO.	DESCRIPCION	SUB	OBSERVACION
1	4XV-25338-00-33	RUEDA FUNDIDA TRASERA	1	YB
2	93306-07806	COJINETE	1	
3	93106-35042	SELLO ACEITE	1	
4	93317-43580	COJINETE	1	
5	99009-52500	PRESILLA REDONDA	1	
6	4XV-25317-00	ESPACIADOR DE COJINETE	1	
7	4XV-25383-00	COLLAR DE RUEDA	1	
8	4XV-25364-00	AMORTIGUADOR	6	
9	94119-17009	NEUMATICO (190/50 ZR17 D207)	1	DUNLOP
10	93900-00030	VALVULA DE ARO	1	
11	29L-25398-00	BALANCEADOR DE RUEDA(10G)	1	UN
	29L-25398-10	BALANCEADOR DE RUEDA (20G)	1	UN
	29L-25398-20	BALANCEADOR DE RUEDA (30G)	1	UN
12	5JJ-25366-00	EMBRAGUE DE MASA	1	
13	93306-20531	COJINETE	1	
14	93106-40013	SELLO ACEITE	1	
15	4XV-25443-20	CORONA (43T)	1	
16	90116-10485	ESPARRAGO	6	
17	95604-10200	TUERCA DE AUTO-CIERRE	6	
18	4XV-25377-00	COLLAR DE RUEDA	1	
19	4XV-25376-00	COLLAR DE RUEDA	1	
20	5JJ-25367-00	CUBIERTA DE MASA PARA POLVO	1	
21	4XV-25327-00	CUBIERTA DE PLACA	1	
22	94581-69114	CADENA (DID50ZVM-114LL)	1	
23	94681-69031	CONECTOR DE CADENA	1	
24	4XV-25388-00	TIRADOR DE CADENA 1	1	
25	4XV-25389-00	TIRADOR DE CADENA 2	1	

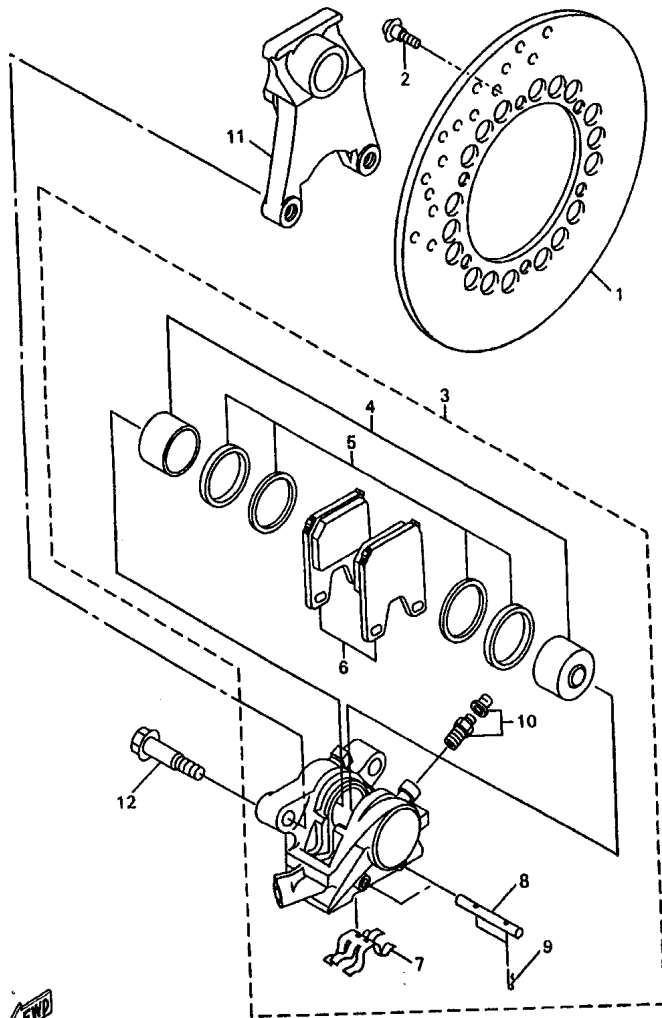


FWD
4XV352-8300

FIG. 31 RUEDA TRASERA

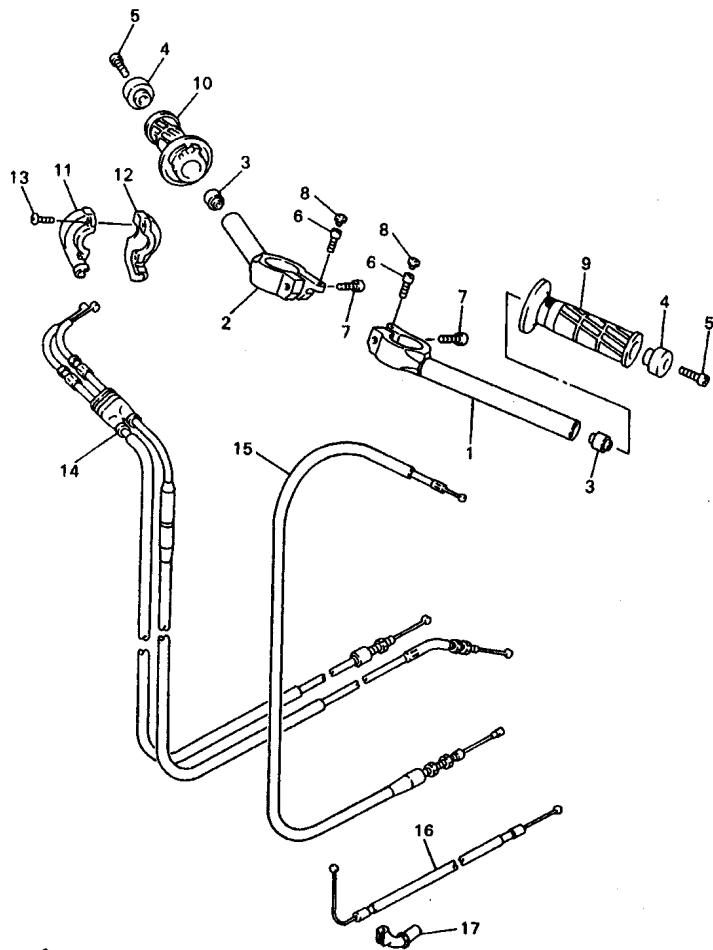
REF. NO.	CODIGO NO.	DESCRIPCION	SLIB	OBSERVACION
26	90101-08766	TORNILLO	2	
27	95307-08600	TUERCA	2	
28	4XV-25381-00	EJE DE RUEDA	1	
29	90185-24165	TUERCA AUTOBLOCANTE	1	
30	90201-257R5	ARANDELA PLANA	1	

FIG. 32 CALIBRE FRENO TRASERA




4XV352-8310

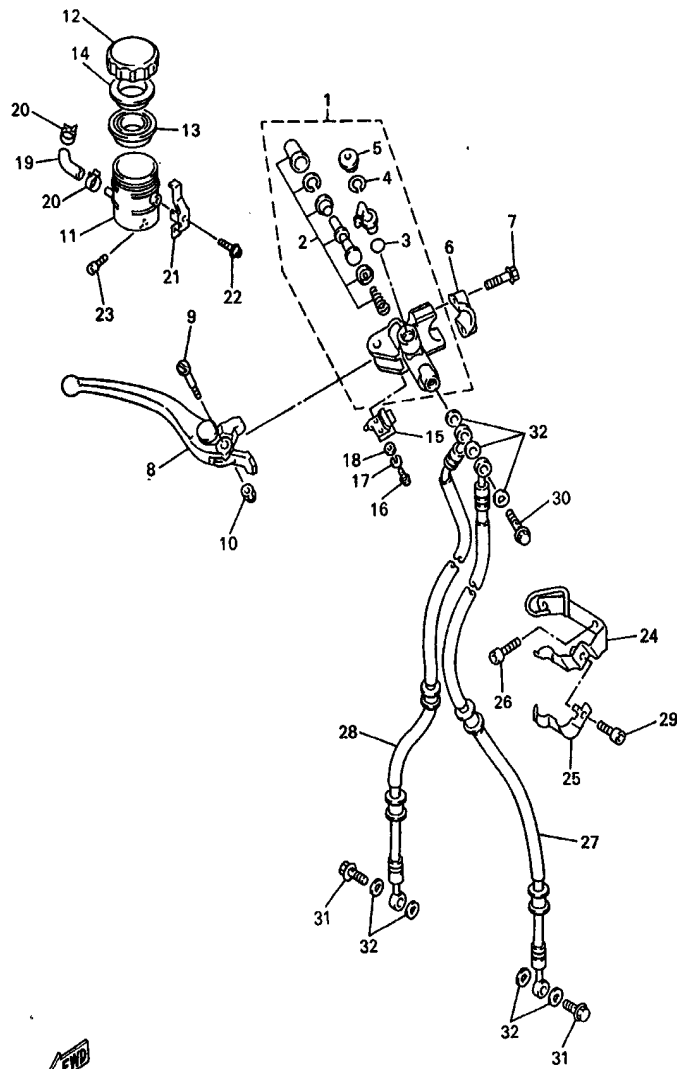
REF. NO.	CODIGO NO.	DESCRIPCION	5JJB				OBSERVACION
1	4XV-2582W-00	DISCO DE FRENO TRASEROS 2	1				
2	90109-064G6	PERNO	6				
3	5JJ-2580W-00	CALIBRE COMPLETO TRASEROS 2	1				
4	4XV-W0057-50	.PISTON COMPLETO PINZA	1				
5	4XV-W0047-50	..JUEGO DE RETENES DE PINZA	1				
6	5FL-W0046-50	..JUEGO DE PASTILLAS DE FRENO 2	1				
7	4XV-25919-50	..SOPORTE DE PASTILLAS	1				
8	4SV-25924-00	..PASADOR	2				
9	3GM-25925-00	..PRESILLA	4				
10	1J3-W0048-00	..CJTO TORNILLO DE PURGA	2				
11	4XV-25819-00	SOPORTE DE CALIBRE	1				
12	90105-105A0	TORNILLO CON ARANDELA	2				



FWD
5JJ1300-0330

FIG. 33 MANUBRIO. CABLE

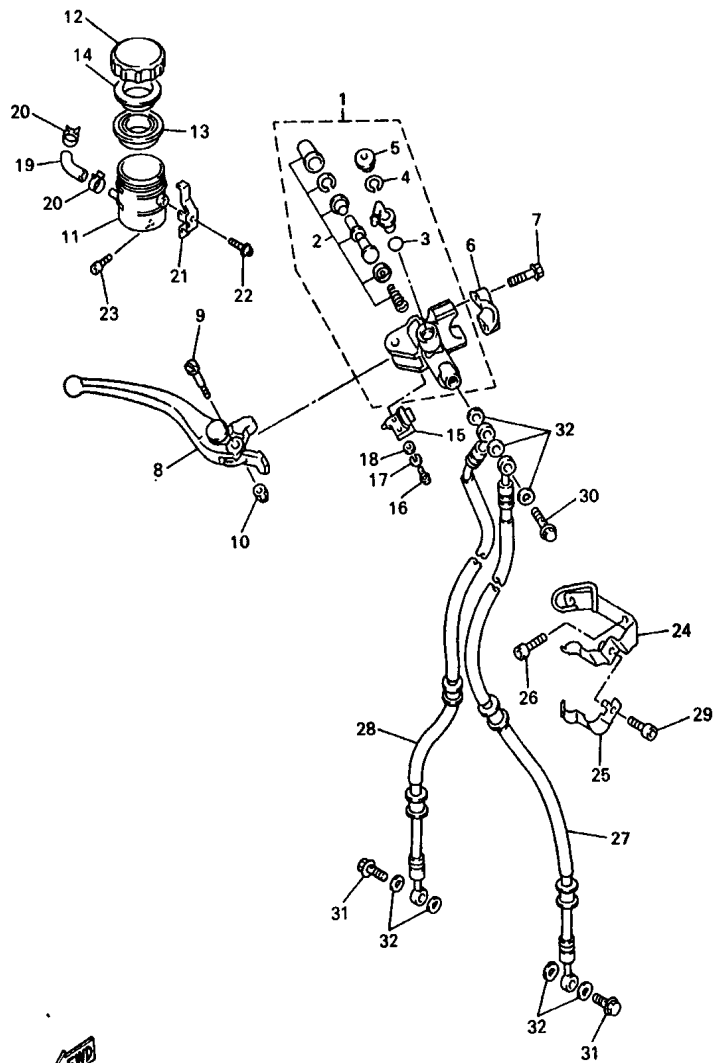
REF. NO.	CODIGO NO.	DESCRIPCION	5.UB	OBSERVACION
1	4XV-26121-00	MANUBRIO (MI)	1	
2	4XV-26122-00	MANUBRIO (MD)	1	
3	4JH-23434-00	SOPORTE DE AMORTIGUADOR	2	
4	4XV-26246-00	EXTREMO DE EMPUNADURA	2	
5	91317-06025	PERNO	2	
6	91317-06025	PERNO	2	
7	91314-08030	PERNO	2	
8	2H9-23469-00	TAPA DE PERNO	2	
9	4YR-26241-01	EMPUNADURA (MI)	1	
10	4YR-26240-01	EMPUNADURA COMPLETA	1	
11	3XW-26282-01	TAPA DE EMPUNADURA INFERIOR	1	
12	3XW-26281-01	TAPA DE EMPUNADURA SUPERIOR	1	
13	98507-05035	TORNILLO DE CABEZA CON PLANA	2	
14	4XV-26302-01	CABLE DE ACELERADOR COMPLETO	1	
15	5JJ-26335-00	CABLE DE EMBRAGUE	1	
16	5JJ-26331-00	CABLE DE ARRANQUE	1	
17	5JJ-26399-00	GUIA DE CABLE	1	



4XV352-8330

FIG. 34 CILINDRO MAESTRO DELANTERO

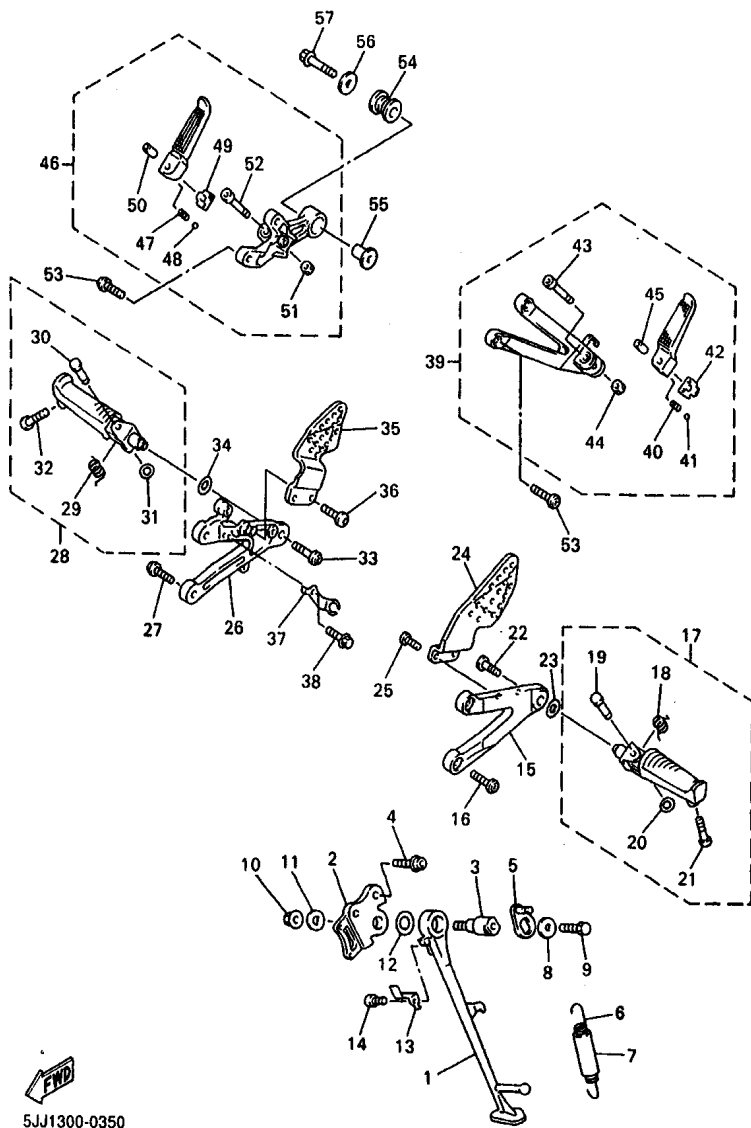
REF. NO.	CODIGO NO.	DESCRIPCION	PLU			OBSERVACION
1	5JJ-W2587-00	CILINDRO MAESTRO SUB COMPLET	1			
2	5JJ-W0041-00	JUEGO DE CILINDRO MAESTRO	1			
3	93210-15620	ANILLO O	1			
4	2VN-25866-00	PRESILLA REDONDA	1			
5	3FV-2589A-00	.CUBIERTA PARA POLVO	1			
6	56A-25867-00	SOPORTE DE CILINDRO MAESTRO	1			
7	5EB-26332-00	PERNO	2			
8	4XV-83922-01	PALANCA 2	1			
9	3FV-2589F-00	PERNO DE PALANCA	1			
10	95606-06100	PERNO DE PUNTAL	1			
11	5JJ-25894-10	TANQUE DE RESERVA	1			
12	3GM-25852-50	TAPA DE TANQUE DE RESERVA	1			
13	3FV-25854-00	DIAFRAGMA TANQUE RESERVA	1			
14	2J2-25855-50	BUJE DE DIAFRAGMA	1			
15	3FV-83980-00	INTERRUP.PARADA DELANTERO	1			
16	98502-04012	TORNILLO DE CABEZA CON PLANA	1			
17	92902-04100	ARANDELA	1			
18	92902-04600	ARANDELA	1			
19	3TJ-2582F-01	TUBO	1			
20	3PA-24356-00	PRESILLA DE TUBO 1	2			
21	3FV-2589G-00	SOPORTE	1			
22	3GM-2589H-00	TORNILLO	1			
23	91317-06012	PERNO	1			
24	4XV-25887-00	SOPORTE DE MANGUERA FRENO	1			
25	4XV-2587A-00	SOPORTE DE MANGUERA FRENO	1			
26	91317-06012	PERNO	1			
27	4XV-25872-00	MANGUERA DE FRENO 1	1			



4XV352-8330

FIG. 34 CILINDRO MAESTRO DELANTERO

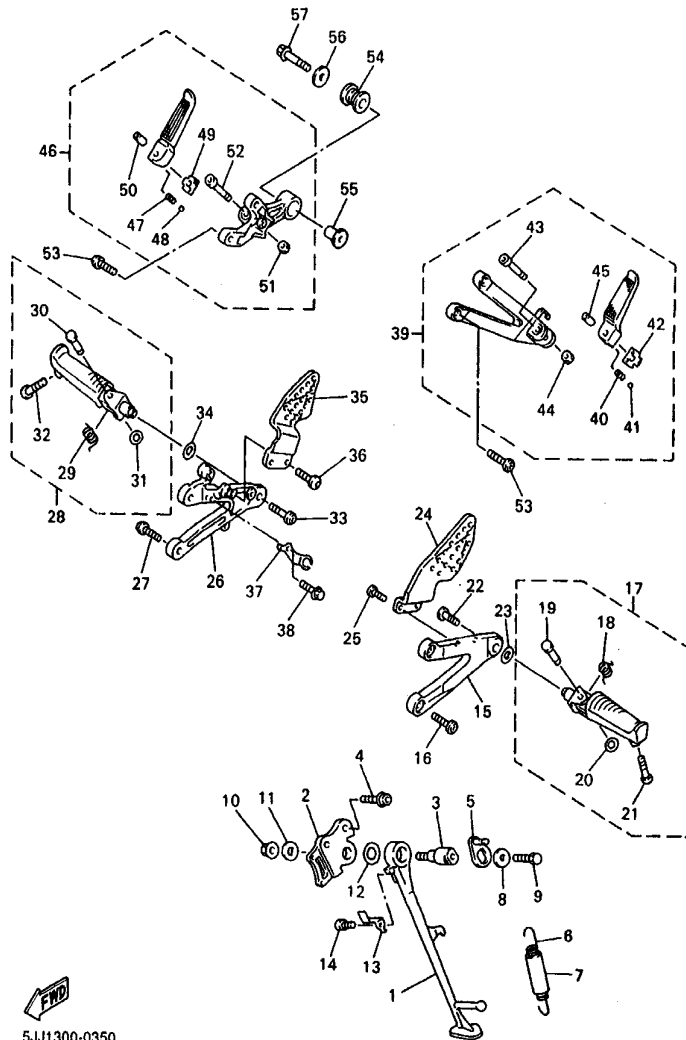
REF. NO.	CODIGO NO.	DESCRIPCION	SUB			OBSERVACION
28	4XV-25873-00	MANGUERA DE FRENO 2	1			
29	91317-06010	PERNO	1			
30	90401-10160	PERNO DE UNION	1			
31	90401-10172	PERNO DE UNION	2			
32	90201-10118	ARANDELA PLANA	7			



5JJ1300-0350

FIG. 35 SOPORTE. APOYAPIE

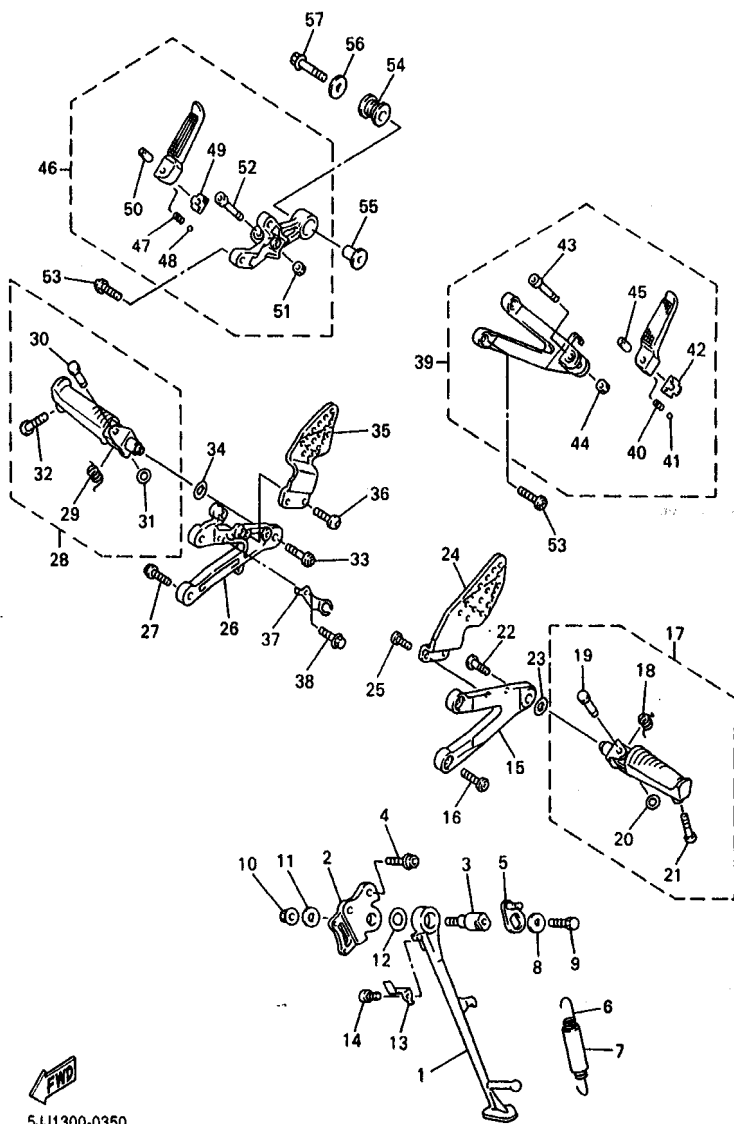
REF. NO.	CODIGO NO.	DESCRIPCION	5JJB				OBSERVACION
1	4XV-27311-00	PUNTAL LATERAL	1				
2	5JJ-27321-00	SOPORTE DE PUNTAL LATERAL	1				
3	4NX-27351-00	GUIA DE PUNTAL LATERAL	1				
4	90109-10002	PERNO	2				
5	5EB-27352-00	GANCHO DE PUNTAL LATERAL	1				
6	90506-18003	RESORTE DE TENSION	1				
7	90445-19002	TUBO (L60)	1				
8	90201-081R9	ARANDELA PLANA	1				
9	90101-08662	TORNILLO	1				
10	95607-10200	TUERCA DE AUTO-CIERRE	1				
11	90201-101J1	ARANDELA PLANA	1				
12	90201-146F9	ARANDELA PLANA	1				
13	5JJ-27315-00	CONEXION DE PUNTAL LATERAL	1				
14	90110-06226	TORNILLO ALLEN	1				
15	5JJ-27442-00	SOPORTE 2	1				
16	90109-085G6	PERNO	2				
17	5JJ-27410-00	APOYAPIE DELANTERO (MI)	1				
18	90508-18134	RESORTE DE TORSION	1				
19	90243-08029	PASADOR	1				
20	90201-06042	ARANDELA PLANA	1				
21	90109-083E0	PERNO	1				
22	90149-08296	TORNILLO DE REGLAJE	1				
23	90201-13008	ARANDELA PLANA	1				
24	5JJ-27445-00	PLACE 1	1				
25	90149-06233	TORNILLO DE REGLAJE	2				
26	5JJ-27443-00	SOPORTE 3	1				
27	90109-085G6	PERNO	2				



5JJ1300-0350

FIG. 35 SOPORTE. APOYAPIE

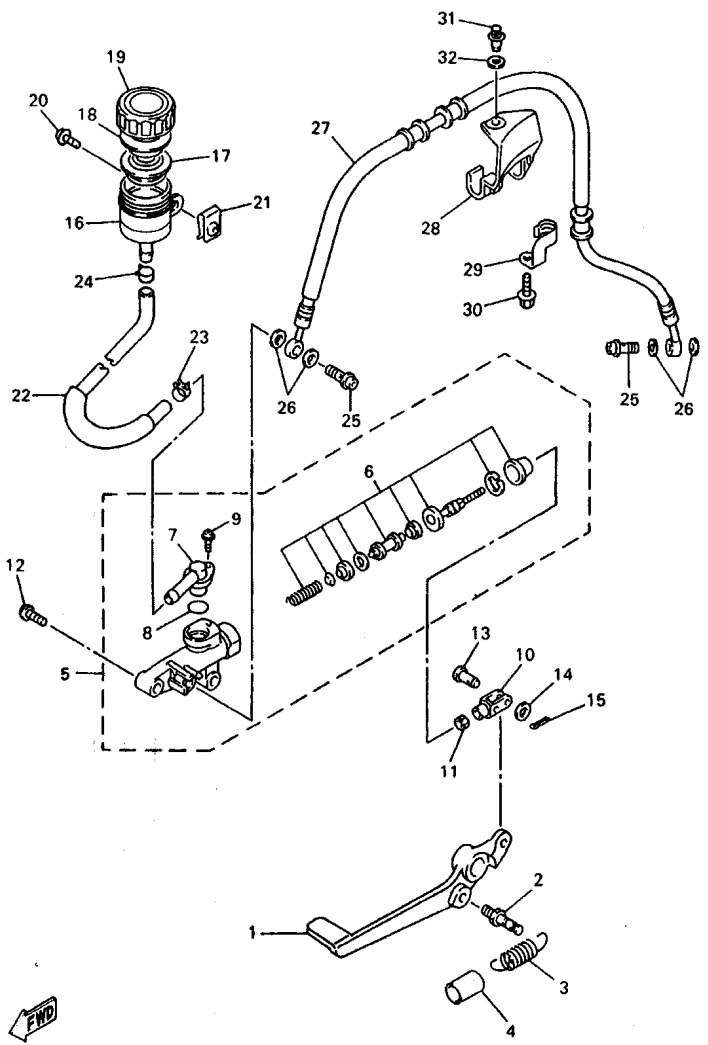
REF. NO.	CODIGO NO.	DESCRIPCION	SUB	OBSERVACION
28	5JJ-27420-00	APOYAPIE DELANTERO (MD)	1	
29	90508-18135	.RESORTE DE TORSION	1	
30	90243-08029	.PASADOR	1	
31	90201-06042	.ARANDELA PLANA	1	
32	90109-083E0	.PERNO	1	
33	90149-08296	TORNILLO DE REGLAJE	1	
34	90201-13008	ARANDELA PLANA	1	
35	5JJ-27446-00	PLACE 2	1	
36	90149-06233	TORNILLO DE REGLAJE	2	
37	3XV-2144G-00	SOPORTE DE INTERRUPTOR	1	
38	95807-06008	TUERCA DE REBORDE	1	
39	5JJ-27430-00	APOYAPIE POSTERIOR COMPLETO 1	1	
40	90501-12743	.RESORTE DE COMPRESION	1	
41	93501-04011	.BOLA	1	
42	5JJ-27437-00	.ARANDELA ESPECIAL	1	
43	91314-06035	.PERNO	1	
44	95604-06200	.TUERCA DE AUTO-CIERRE	1	
45	90387-06697	.CASQUILLO CON VALONA	1	
46	5JJ-27440-00	APOYAPIE POSTERIOR COMPLETO 2	1	
47	90501-12743	.RESORTE DE COMPRESION	1	
48	93501-04011	.BOLA	1	
49	5JJ-27437-00	.ARANDELA ESPECIAL	1	
50	90387-06697	.CASQUILLO CON VALONA	1	
51	95604-06200	.TUERCA DE AUTO-CIERRE	1	
52	91314-06035	.PERNO	1	
53	90109-085G6	.PERNO	4	
54	36Y-27424-00	AMORTIGUADOR DE APOYAPIE 2	1	



5JJ1300-0350

FIG. 35 SOPORTE. APOYAPIE

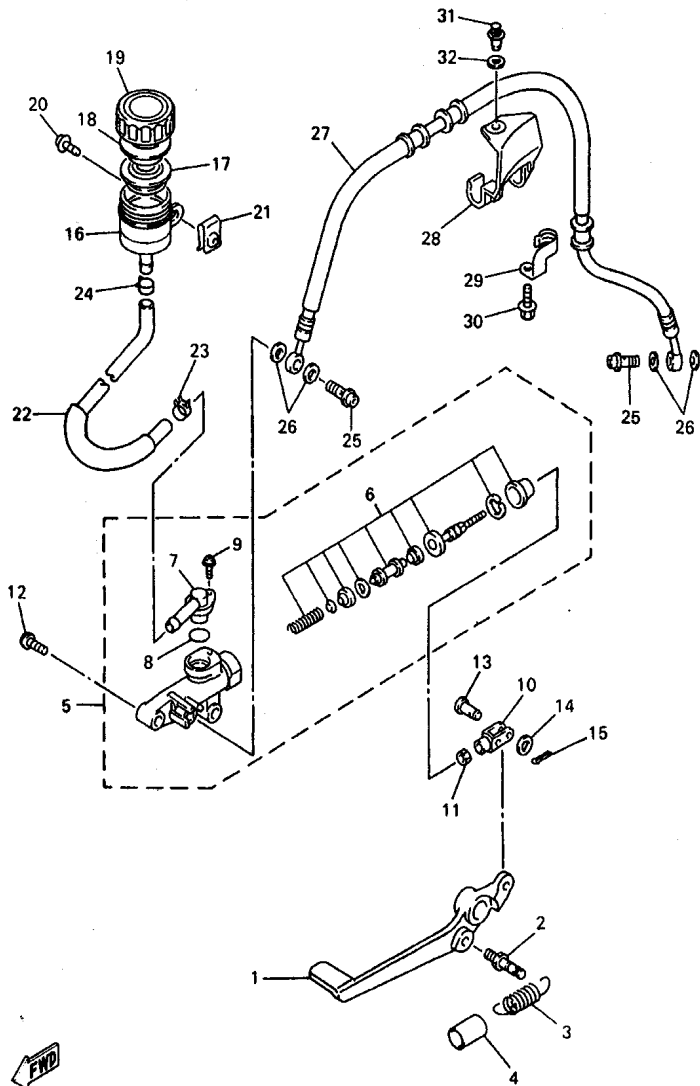
REF. NO.	CODIGO NO.	DESCRIPCION	SUB	OBSERVACION
55	90387-10001	CASQUILLO CON VALONA	1	
56	90201-10869	ARANDELA PLANA	1	
57	90105-10022	TORNILLO CON ARANDELA	1	



FWD
5JJ1300-0360

FIG. 36 CILINDRO MAESTRO TRASERO

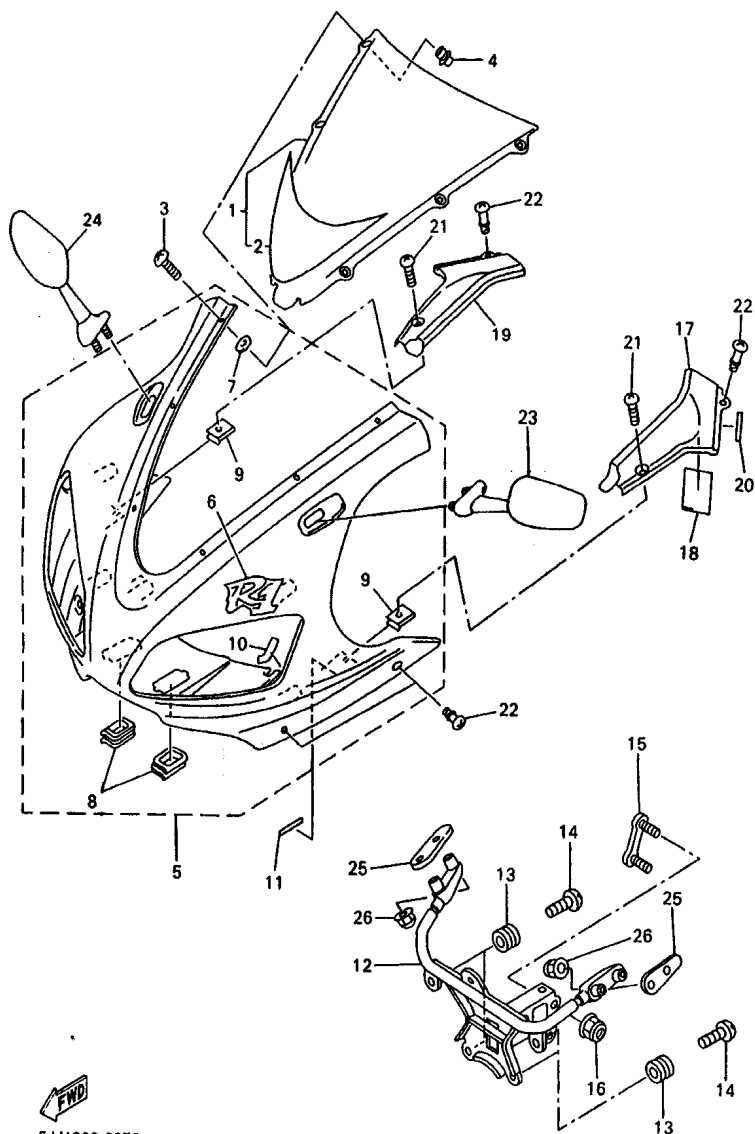
REF. NO.	CODIGO NO.	DESCRIPCION	5.UB	OBSERVACION
1	5JJ-27211-00	PEDAL DE FRENO	1	
2	5JJ-27813-00	PASADOR MANIVELA DE PEDAL	1	
3	90506-20377	RESORTE DE TENSION	1	
4	90446-17346	TUBO RESEIRADERO	1	
5	3TU-2583V-01	CILINDRO, MAESTRO TRASERO	1	
6	3TU-W0042-51	JUEGO DE CILINDRO MAESTRO	1	
7	3LN-2582A-00	CONECTOR	1	
8	3LN-2585F-00	ANILLO O	1	
9	3LN-2585H-00	TORNILLO	1	
10	4XV-27222-01	UNION	1	
11	95304-08700	TUERCA	1	
12	90109-06013	PERNO	2	
13	91701-06018	PASADOR DE ABRAZADERA	1	
14	92907-06200	ARANDELA	1	
15	91401-16012	PASADOR DE CHAVETA	1	
16	5JJ-25894-00	TANQUE DE RESERVA	1	
17	2VN-25854-00	DIAFRAGMA TANQUE RESERVA	1	
18	2VN-25855-00	BUJE DE DIAFRAGMA	1	
19	3XP-25852-50	TAPA DE TANQUE DE RESERVA	1	
20	90159-06056	TORNILLO CON VALONA	1	
21	90183-06053	TUERCA DE RESORTE	1	
22	5JJ-25895-00	MANGUERA DE TANQUE DE RESERVA	1	
23	90467-14057	PRESILLA	1	
24	90467-12191	PRESILLA	1	
25	90401-10172	PERNO DE UNION	2	
26	90201-10118	ARANDELA PLANA	4	
27	4XV-25874-00	MANGUERA DE FRENO	1	



5JJ1300-0360

FIG. 36 CILINDRO MAESTRO TRASERO

REF. NO.	CODIGO NO.	DESCRIPCION	5JJ8			OBSERVACION
28	4XV-25886-01	SOPORTE DE MANGUERA FRENO	1			
29	4FM-25876-00	SOPORTE DE MANGUERA FRENO 2	1			
30	95027-08010	PERNO, DE BRIDA	1			
31	90269-08001	REMACHE	1			
32	5JJ-22332-00	AMORTIGUADOR CAJA DE CADENA	1			



5JJ1300-0370

FIG. 37 BOVEDA 1

REF. NO.	CODIGO NO.	DESCRIPCION	SUB	OBSERVACION
1	5JJ-Y2881-00	PARABRISA	1	
2	5JJ-2832P-01	.CALCOMANIA, DE BOVEDA 18	1	
3	90150-05023	TORNILLO CABEZA REDONDA	6	
4	90179-05523	TUERCA	6	
5	5JJ-Y283G-20-2X	CARROCERIA DELANT SUP 1	1	UR VRC1/BL2/LGB
	5JJ-Y283G-30-1X	CARROCERIA DELANT SUP 1	1	UR DPBMC/LGB
6	4XV-28315-40	.EMBLEMA	1	UR PARA VRC1
	4XV-28315-50	.EMBLEMA	1	UR PARA DPBMC
7	5JJ-2834W-00	.PROTECTOR 2	6	
8	4XV-28349-00	.TAPA	2	
9	90183-05074	.TUERCA DE RESORTE	2	
10	1LJ-2414J-00	.EQUILIBRIO, CUBIERTA	2	
11	4XV-2834E-00	AMORTIGUADOR 1	2	
12	5JJ-28356-01	SOPORTE 1	1	
13	4XV-83513-00	AMORTIGUADOR	4	
14	90164-05014	TORNILLO ROSCA HEMBRA	4	
15	4XV-28336-00	PLATO	1	
16	95607-08200	TUERCA DE AUTO-CIERRE	2	
17	4XV-2837L-00	PANEL DE CONSOLA	1	
18	1TX-2837I-00	AMORTIGUADOR	1	
19	4XV-2837M-00	PANEL, DE CONSOLA 2	1	
20	4EU-2414I-00	PROTECTOR DEPOSITO COMBUST.	2	
21	90154-05013	TORNILLO DE LIGAR	2	
22	3XV-28386-00	CABEZA	6	
23	5JJ-26280-00	ESPEJO COMPLETO (IZQUIERDO)	1	
24	5JJ-26290-00	ESPEJO COMPLETO (DERECHO)	1	
25	4SV-26298-00	PLACA DE ESPEJO 1	2	

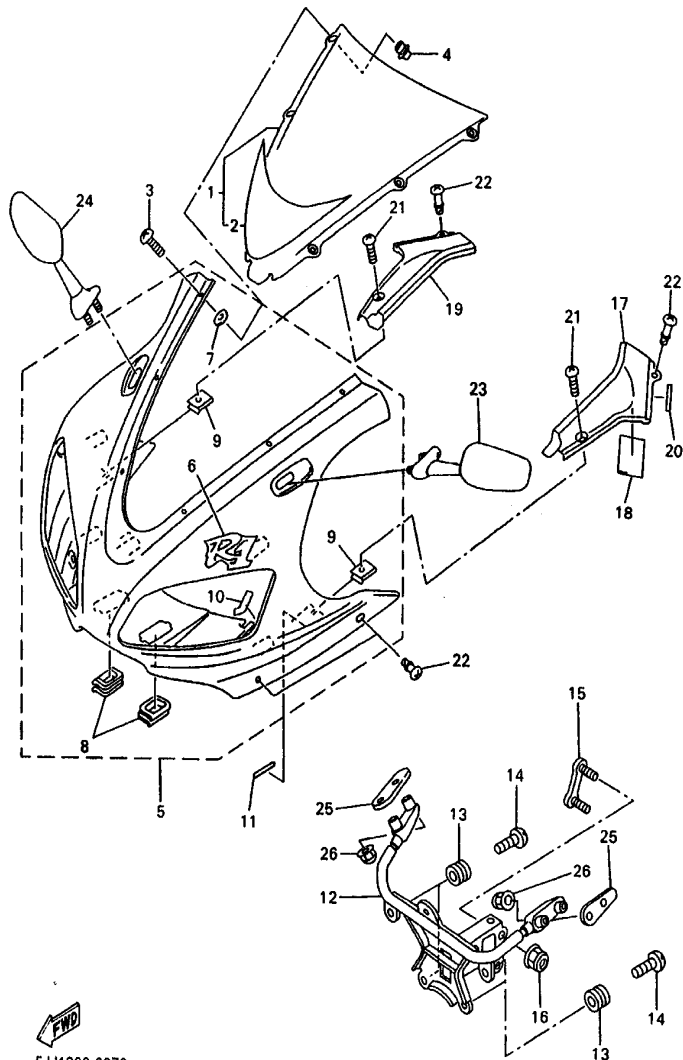
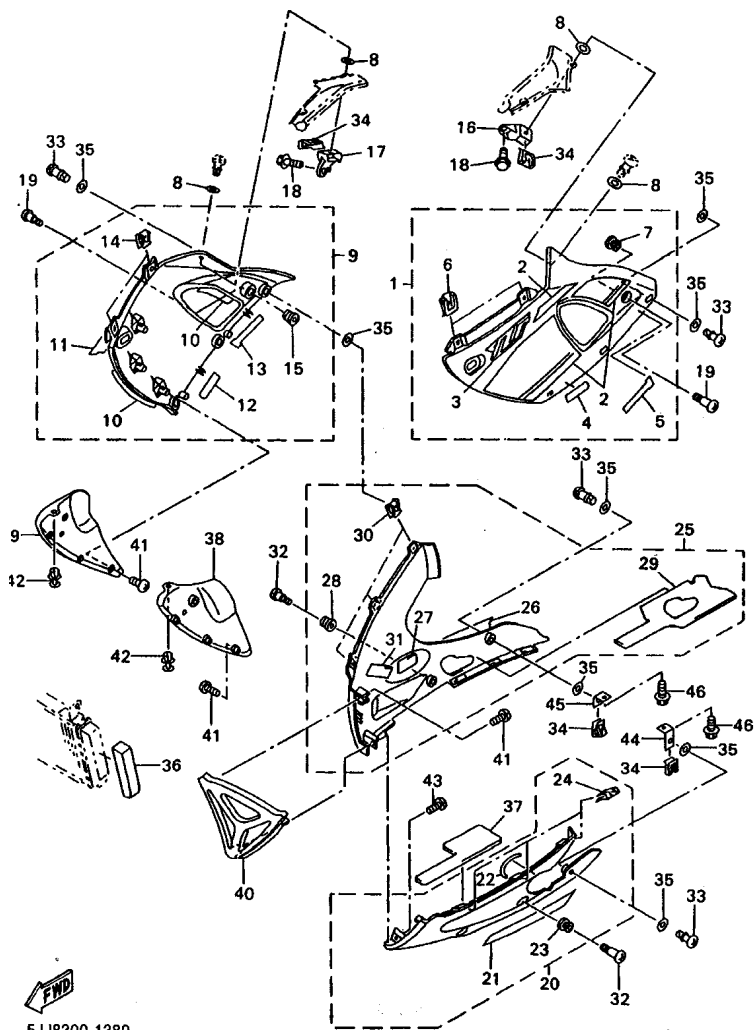


FIG. 37 BOVEDA 1

REF. NO.	CODIGO NO.	DESCRIPCION	SUB	OBSERVACION
26	90176-06055	TUERCA CORONA	4	



5JJ8300-1380

FIG. 38 BOVEDA 2

REF. NO.	CODIGO NO.	DESCRIPCION	5XUB		OBSERVACION
1	4XV-Y283U-60-P2	PANEL 1	1		UR VRC1
	4XV-Y283U-70-P1	PANEL 1	1		UR DPBMC
2	5JJ-28301-20	JUEGO DE CALCOMANIAS 1	1		UR PARA VRC1
	5JJ-28301-30	JUEGO DE CALCOMANIAS 1	1		UR PARA DPBMC
3	5JJ-2839H-00	EMBLEMA	1		UR PARA VRC1
	5JJ-2839H-10	EMBLEMA	1		UR PARA DPBMC
4	4XV-28338-50	EMBLEMA	1		
5	4XV-28328-60	EMBLEMA	1		UR PARA VRC1
	4XV-28328-70	EMBLEMA	1		UR PARA DPBMC
6	4XV-2177L-00	PLACA DE RESORTE	2		
7	90480-13398	TAPON	1		
8	2TK-21757-00	ARANDELA ESPECIAL 1	12		
9	4XV-Y283V-60-P2	PANEL 2	1		UR VRC1
	4XV-Y283V-70-P1	PANEL 2	1		UR DPBMC
10	5JJ-28303-20	JUEGO DE CALCOMANIAS 2	1		UR PARA VRC1
	5JJ-28303-30	JUEGO DE CALCOMANIAS 2	1		UR PARA DPBMC
11	5JJ-2839H-00	EMBLEMA	1		UR PARA VRC1
	5JJ-2839H-10	EMBLEMA	1		UR PARA DPBMC
12	4XV-28338-50	EMBLEMA	1		
13	4XV-28328-60	EMBLEMA	1		UR PARA VRC1
	4XV-28328-70	EMBLEMA	1		UR PARA DPBMC
14	4XV-2177L-00	PLACA DE RESORTE	2		
15	90480-13398	TAPON	1		
16	4XV-2836A-00	SOPORTE 1	1		
17	4XV-2836E-00	SOPORTE 2	1		
18	90119-06052	TORNILLO CON ARANDELA	2		
19	90150-06036	TORNILLO CABEZA REDONDA	2		

F3

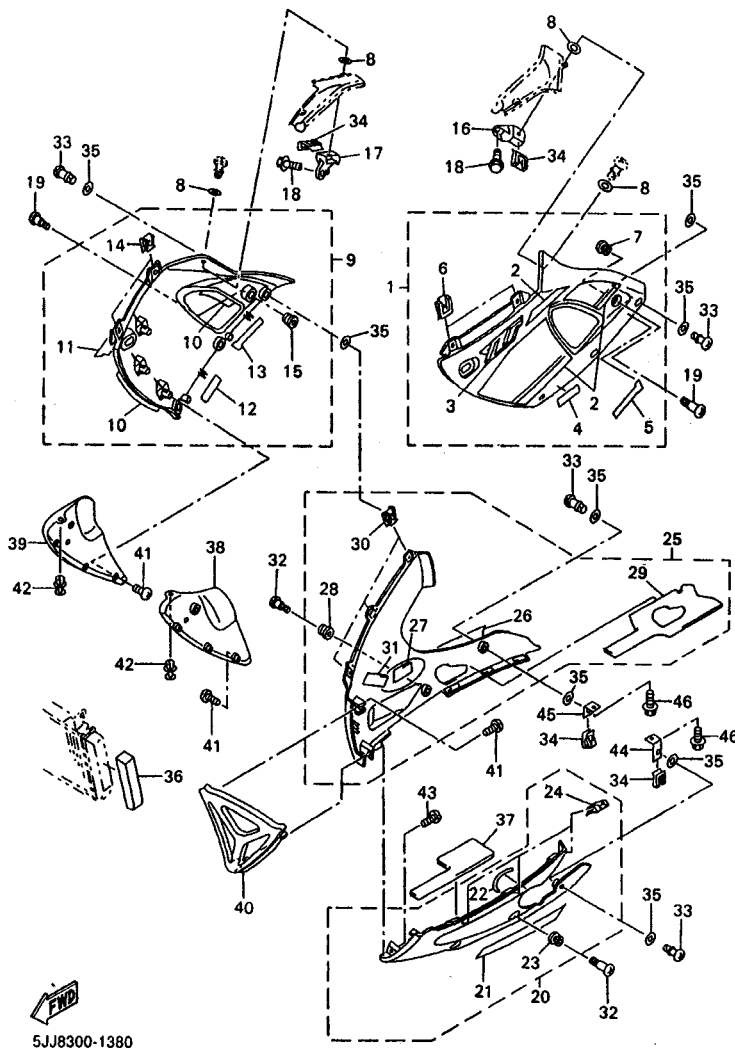


FIG. 38 BOVEDA 2

REF. NO.	CODIGO NO.	DESCRIPCION	SUB	OBSERVACION
20	5JJ-Y2808-00-4B	CUBIERTA, INFERIOR	1	BL2 PARA VRC1
	5JJ-Y2808-00-P0	CUBIERTA, INFERIOR	1	DPBMC
21	99241-00320	.EMBLEMA, YAMAHA	1	
22	4BR-2834E-00	.AMORTIGUADOR 1	1	
23	90480-13398	.TAPON	1	
24	4XV-2177L-00	.PLACA DE RESORTE	3	
25	5JJ-Y2809-00-4B	CUBIERTA, INFERIOR	1	BL2 PARA VRC1
	5JJ-Y2809-00-P0	CUBIERTA, INFERIOR	1	DPBMC
26	5JJ-2153E-00	.EMBLEMA, YAMAHA	1	
27	1TX-28371-00	.AMORTIGUADOR	1	
28	90480-13398	.TAPON	1	
29	5JJ-2848M-00	.ASIENTO4	1	
30	4XV-2177L-00	.PLACA DE RESORTE	3	
31	1JK-21735-00	.SELLO 2	1	
32	90150-06036	TORNILLO CABEZA REDONDA	2	
33	3XV-28386-00	CABEZA	8	
34	4XV-2177L-00	PLACA DE RESORTE	4	
35	2TK-21757-00	ARANDELA ESPECIAL 1	16	
36	4SV-28371-00	AMORTIGUADOR	1	
37	5JJ-2848L-00	ASIENTO 3	1	
38	4XV-2836K-10	PANEL 1	1	
39	4XV-2836L-10	PANEL 2	1	
40	4XV-2836M-10	PANEL 3	1	UR PARA VRC1
	4XV-2836M-10-P0	PANEL 3	1	UR DPBMC
41	97704-40012	TORNILLO ROSCA HEMBRA	8	
42	90269-07077	REMACHE	2	
43	97707-50016	TORNILLO ROSCA HEMBRA	3	

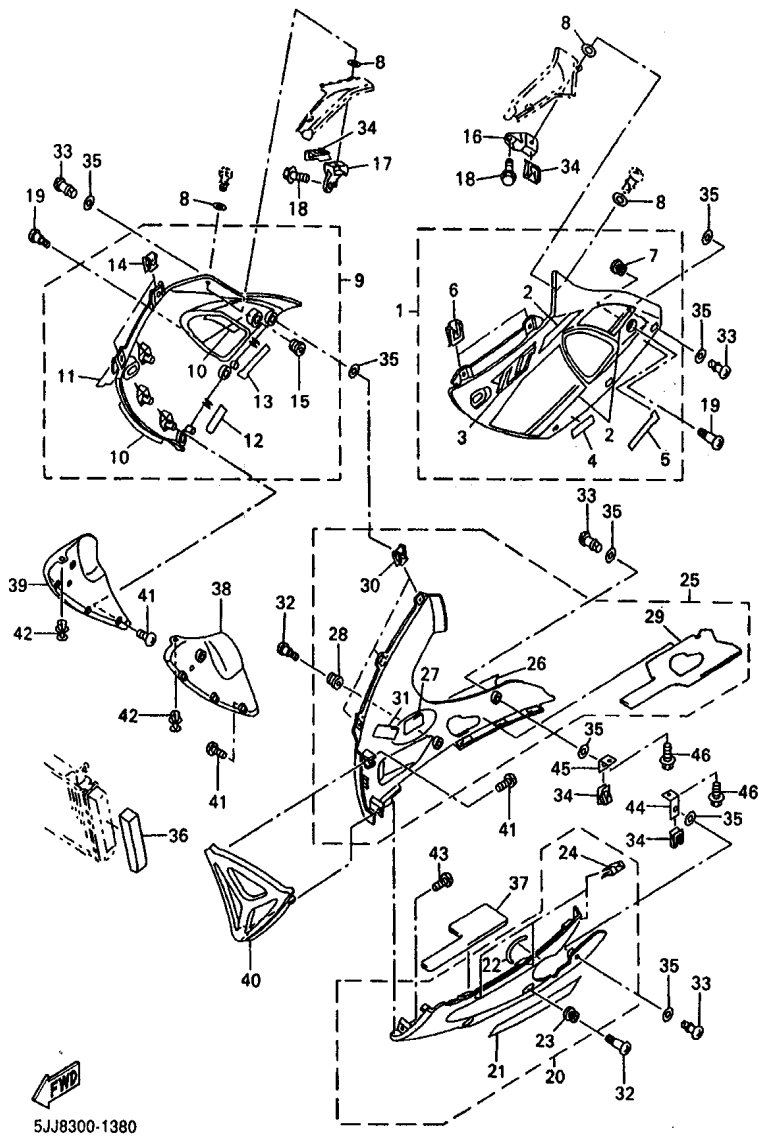
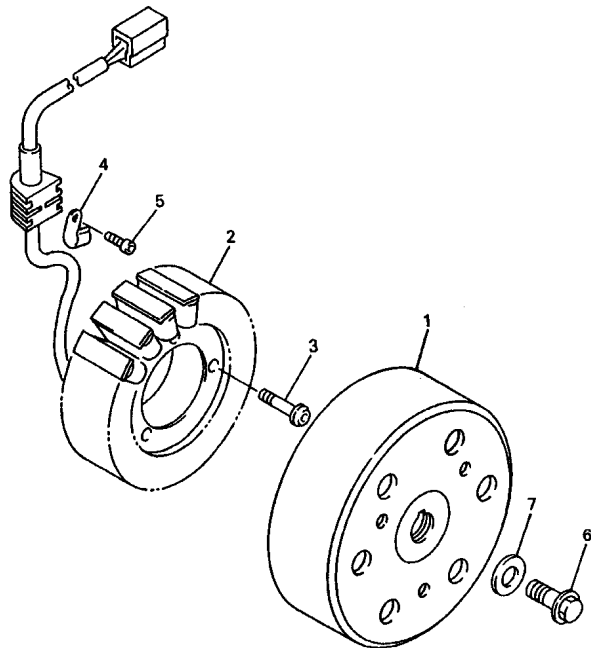


FIG. 38 BOVEDA 2

REF. NO.	CODIGO NO.	DESCRIPCION	SUB	OBSERVACION
44	4XV-2836F-00	MENSULA 3	1	
45	4XV-2836G-00	MENSULA 4	1	
46	95807-06012	TUERCA DE REBORDE	2	

FIG. 39 GENERADOR



REF. NO.	CODIGO NO.	DESCRIPCION	SUB			OBSERVACION
1	4XV-81450-00	ROTOR COMPLETO	1			
2	4XV-81410-01	ESTATOR COMPLETO	1			
3	90149-06013	TORNILLO DE REGLAJE	3			
4	90462-10182	BRIDA	1			
5	91317-06012	PERNO	1			
6	90105-105A6	TORNILLO CON ARANDELA	1			
7	90201-103U7	ARANDELA PLANA	1			

 4XV352-8380

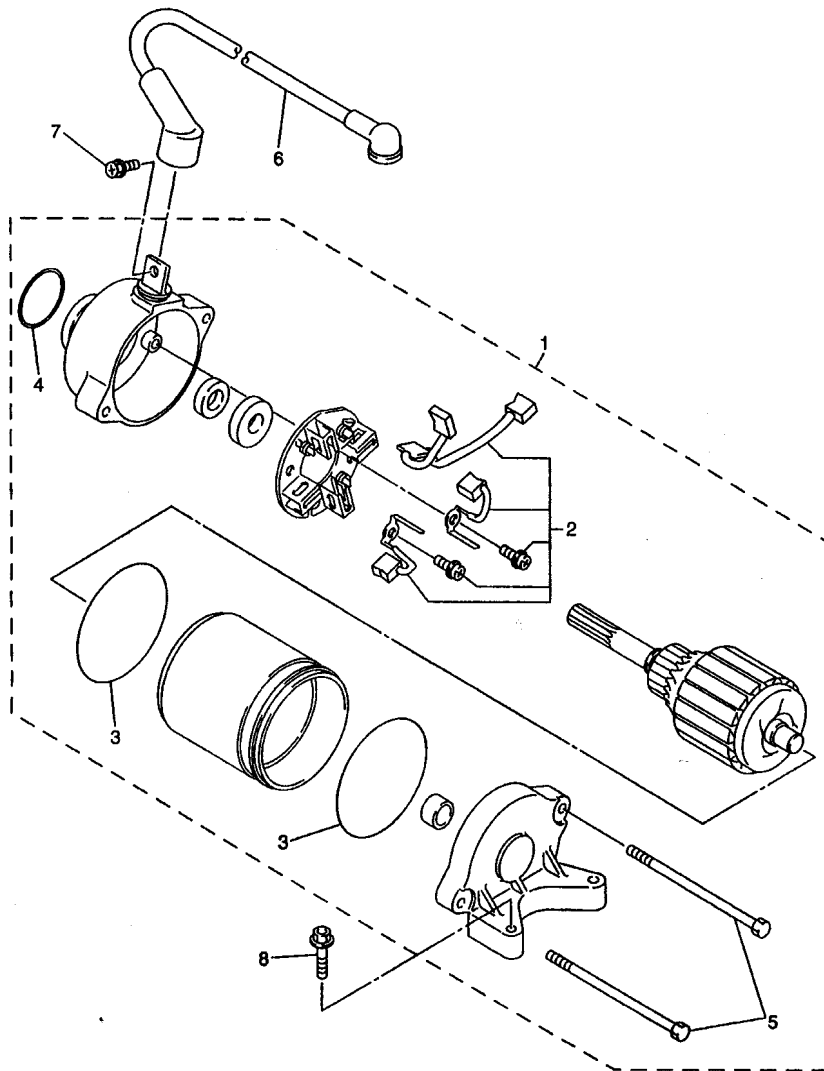


FIG. 40 MOTOR DE ARRANQUE

REF. NO.	CODIGO NO.	DESCRIPCION	5JUB				OBSERVACION
1	5JJ-81890-00	MOTOR DE ARRANQUE COMPLETO	1				
2	5JJ-81801-00	.JUEGO DE ESCOBILLA	1				
3	93210-55669	.ANILLO O	2				
4	93210-25711	.ANILLO O	1				
5	5JJ-81846-00	.TORNILLO	2				
6	5JJ-8183G-00	CABLE COMPL.	1				
7	5JJ-81828-00	ARANDELA DE EMPUJE 2	1				
8	95027-06025	PERNO, DE BRIDA	2				



5JJ1300-0400

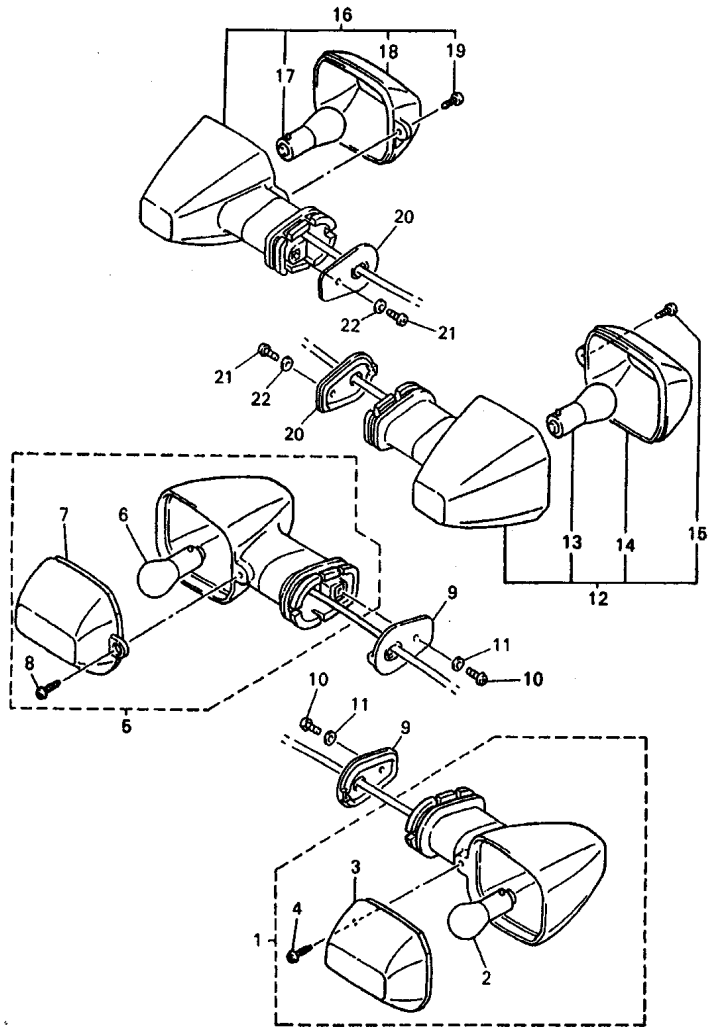


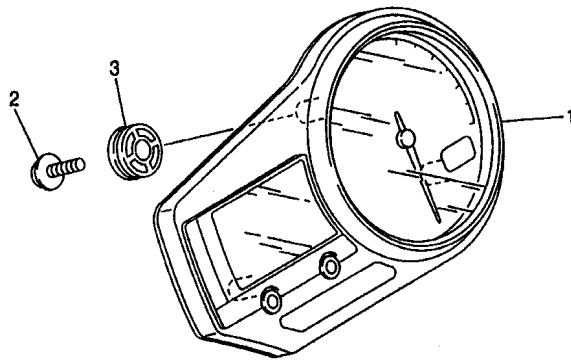
FIG. 41 LUZ DE DESTELLADOR

REF. NO.	CODIGO NO.	DESCRIPCION	5.UB				OBSERVACION
1	5JJ-83310-00	DESTELLADOR DE LUZ DELANT.	1				
2	306-83311-40	.BOMBILLA (12V-21W)	1				
3	4JH-83332-00	.LENTE DE DESTELLADOR	1				
4	97702-40610	.TORNILLO ROSCA HEMBRA	1				
5	5JJ-83320-00	DESTELLADOR DE LUZ DELANT.	1				
6	306-83311-40	.BOMBILLA (12V-21W)	1				
7	4JH-83342-00	.LENTE DE DESTELLADOR	1				
8	97702-40610	.TORNILLO ROSCA HEMBRA	1				
9	5JJ-83318-00	SOPORTE DE DESTELLADOR 1	2				
10	98507-04008	TORNILLO DE CABEZA CON PLANA	2				
11	92907-04600	ARANDELA	2				
12	5JJ-83330-00	DESTELLADOR DE LUZ TRAS.COMPL.	1				
13	306-83311-40	.BOMBILLA (12V-21W)	1				
14	4JH-83342-00	.LENTE DE DESTELLADOR	1				
15	97702-40610	.TORNILLO ROSCA HEMBRA	1				
16	5JJ-83340-00	DESTELLADOR DE LUZ COMPL.	1				
17	306-83311-40	.BOMBILLA (12V-21W)	1				
18	4JH-83332-00	.LENTE DE DESTELLADOR	1				
19	97702-40610	.TORNILLO ROSCA HEMBRA	1				
20	5JJ-83318-00	SOPORTE DE DESTELLADOR 1	2				
21	98507-04008	TORNILLO DE CABEZA CON PLANA	2				
22	92907-04600	ARANDELA	2				

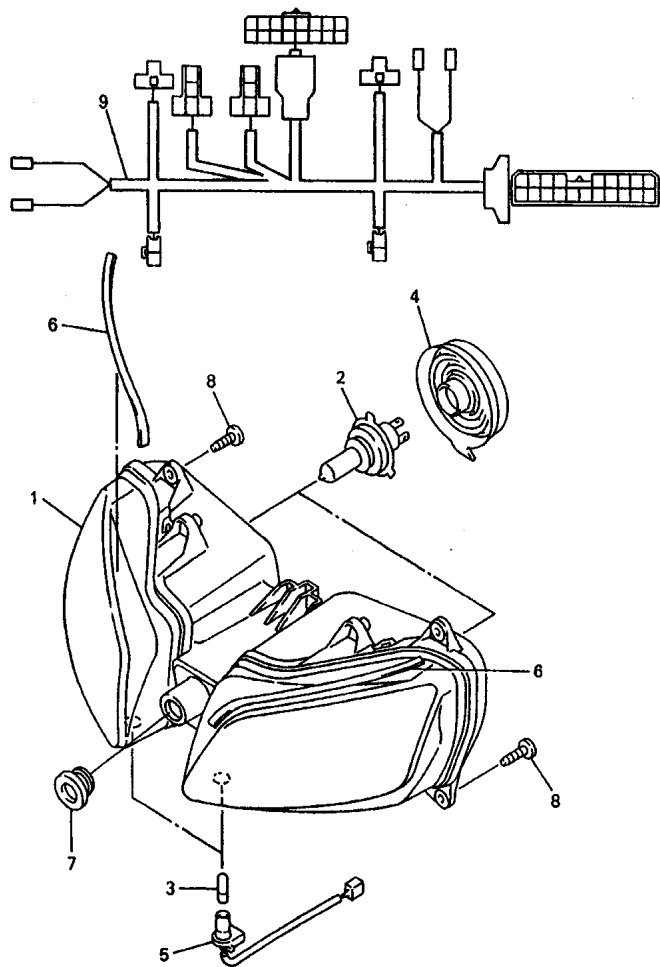


5JJ1300-0410

FIG. 42 MEDIDOR



REF. NO.	CODIGO NO.	DESCRIPCION	SUB			OBSERVACION
1	5JJ-83500-30	VELOCIMETRO COMPLETO	1			
2	90164-05014	TORNILLO ROSCA HEMBRA	3			
3	4XV-83513-00	AMORTIGUADOR	3			



5JJ1300-0430

FIG. 43 FARO DELANTERO

REF. NO.	CODIGO NO.	DESCRIPCION	SLUB			OBSERVACION
1	5JJ-84310-00	UNIDAD DE FARO DELANTERO COMPL	1			
2	8V0-84314-00	BOMBILLA (12V-60/55W)	2			
3	4SV-84347-00	BOMBILLA (12V-5W)	2			
4	4SV-84397-00	CUBIERTA DE ENCASTRE	2			
5	5JJ-84312-00	ENCASTRE	2			
6	5JJ-84345-00	AMORT DE FARO DELANTERO	2			
7	90480-18171	TAPON	1			
8	97707-50016	TORNILLO ROSCA HEMBRA	4			
9	5JJ-84359-01	CABLE DE FARO DELANTERO	1			

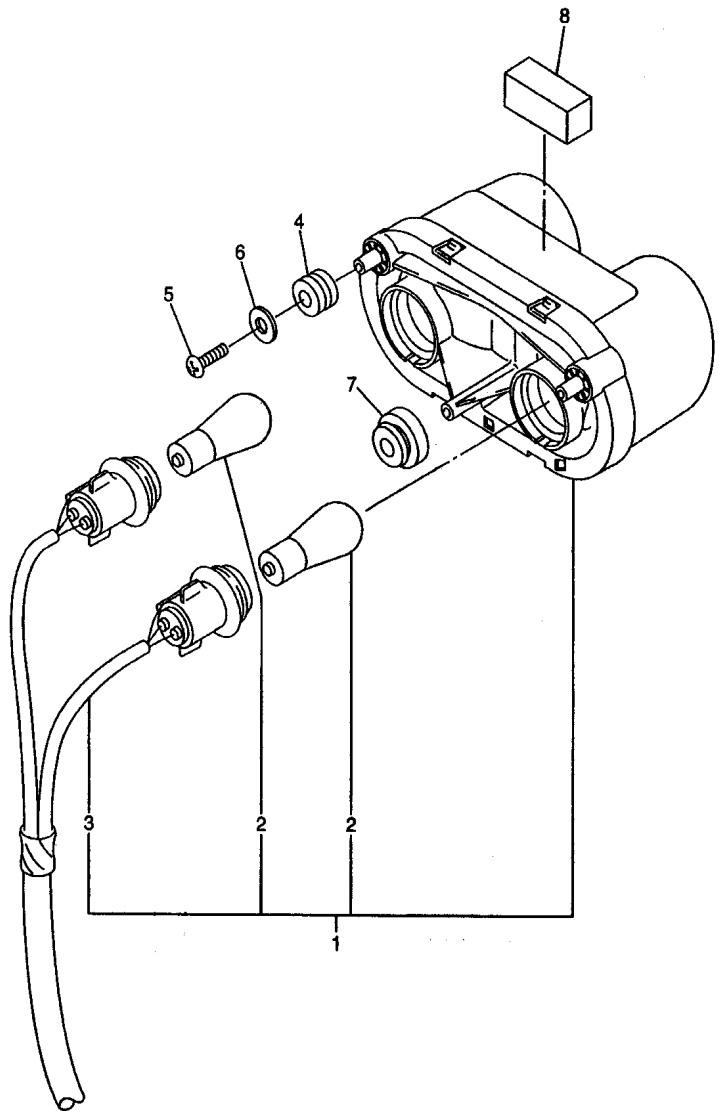
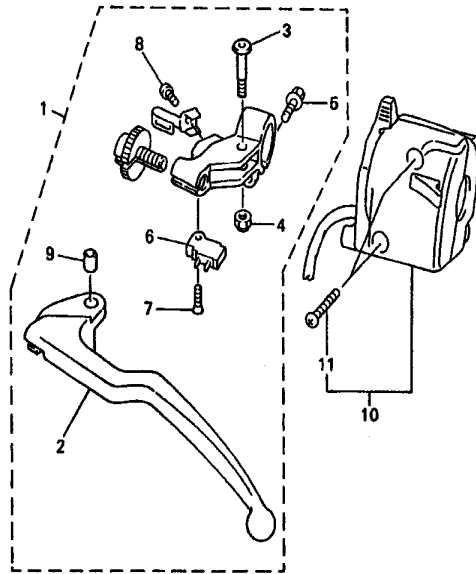
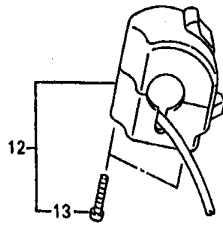


FIG. 44 LUZ DE COLA

REF. NO.	CODIGO NO.	DESCRIPCION	5JJ	OBSERVACION
1	5JJ-84710-01	CONJT. FARO TRASERO	1	
2	1A2-84714-41	.AMPOLLETA (12V-21/5W)	2	
3	5JJ-84735-00	.CABLE COMPLETA	1	
4	4XV-83513-00	AMORTIGUADOR	2	
5	97707-50016	TORNILLO ROSCA HEMBRA	2	
6	90201-05725	ARANDELA PLANA	2	
7	90480-18171	TAPON	1	
8	5JJ-21747-00	AMORTIGUADOR	1	

FWD
5JJ1300-0440



4XV7300-9440

FIG. 45 INTERRUPTOR DE MANIJA. PALANCA

REF. NO.	CODIGO NO.	DESCRIPCION	ELUB			OBSERVACION
1	4XV-82910-11	SOPORTE DE LEVA COMPLT 1	1			
2	4XV-83912-11	.PALANCA 1	1			
3	4XV-83945-00	.PERNO DE PALANCA	1			
4	95807-06100	.TUERCA AUTOBLOCANTE	1			
5	95027-06020	.PERNO, DE BRIDA	1			
6	4XV-82917-00	.INTERRUPTOR	1			
7	98707-03016	.TORNILLO DE CABEZA PLANA	1			
8	98507-04010	.TORNILLO DE CABEZA CON PLANA	1			
9	5JJ-83913-00	.COLLAR DE PALANCA 1	1			
10	5JJ-83972-00	INTERRUPTOR DE MANIJA 4	1			
11	98507-05025	.TORNILLO DE CABEZA CON PLANA	2			
12	5DM-83963-01	INTERRUPTOR DE MANIJA 3	1			
13	98507-05045	.TORNILLO DE CABEZA CON PLANA	2			

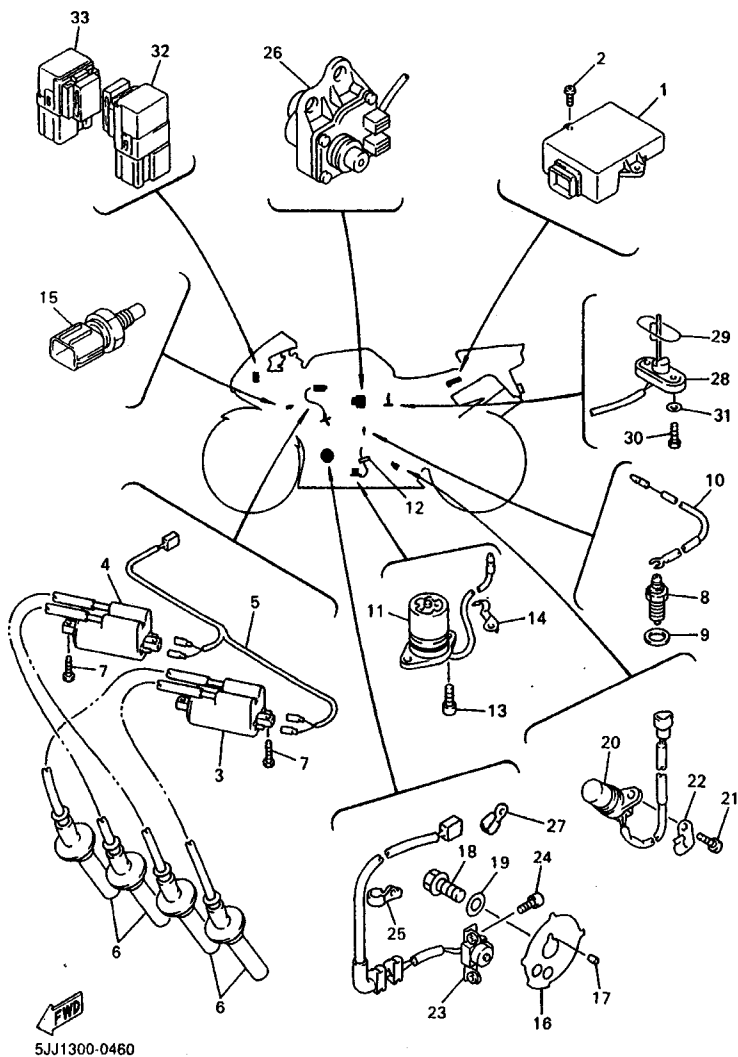


FIG. 46 EQUIPO ELECTRICO 1

REF. NO.	CODIGO NO.	DESCRIPCION	SUB				OBSERVACION
1	5JJ-82305-00	UNIDAD DE ENCENDIDO COMPLETA	1				
2	97707-50016	TORNILLO ROSCA HEMBRA	2				
3	4XV-82310-00	BOBINA DE ENCENDIDO COMPLETA	1				
4	4XV-82320-00	BOBINA DE ENCENDIDO COMPLETA	1				
5	4XV-82309-00	CABLE SUBCONDUCTOR	1				
6	4XV-82370-00	TAPON DE BUJIA COMPLT	4				
7	97707-60025	TORNILLO ROSCA HEMBRA	4				
8	3GB-82540-01	INTERRUPTOR NEUTRAL COMPL	1				
9	90430-10148	JUNTA	1				
10	5JJ-82541-00	CABLE CONDUCTOR	1				
11	4XV-85720-01	MEDIDOR DE NIVEL DE ACEITE	1				
12	5Y9-12491-00	GRAMPA 1	1				
13	91317-08014	PERNO	2				
14	90465-08013	BRIDA	1				
15	5JJ-83591-00	UNIDAD TERMOSTATO	1				
16	4XV-81673-00	ROTOR	1				
17	93604-29151	PASADOR DE CLAVIJA	1				
18	90105-10290	TORNILLO CON ARANDELA	1				
19	90201-107K6	ARANDELA PLANA	1				
20	4XV-83755-01	SENSOR DE VELOCI	1				
21	91317-08014	PERNO	1				
22	90465-08028	BRIDA	1				
23	4XV-81670-10	RECOGEDOR COMPL.	1				
24	91317-08012	PERNO	2				
25	90465-08191	BRIDA	1				
26	4FM-85820-01	UNIDAD DEL SERVO MOTOR	1				
27	90462-08225	BRIDA	1				

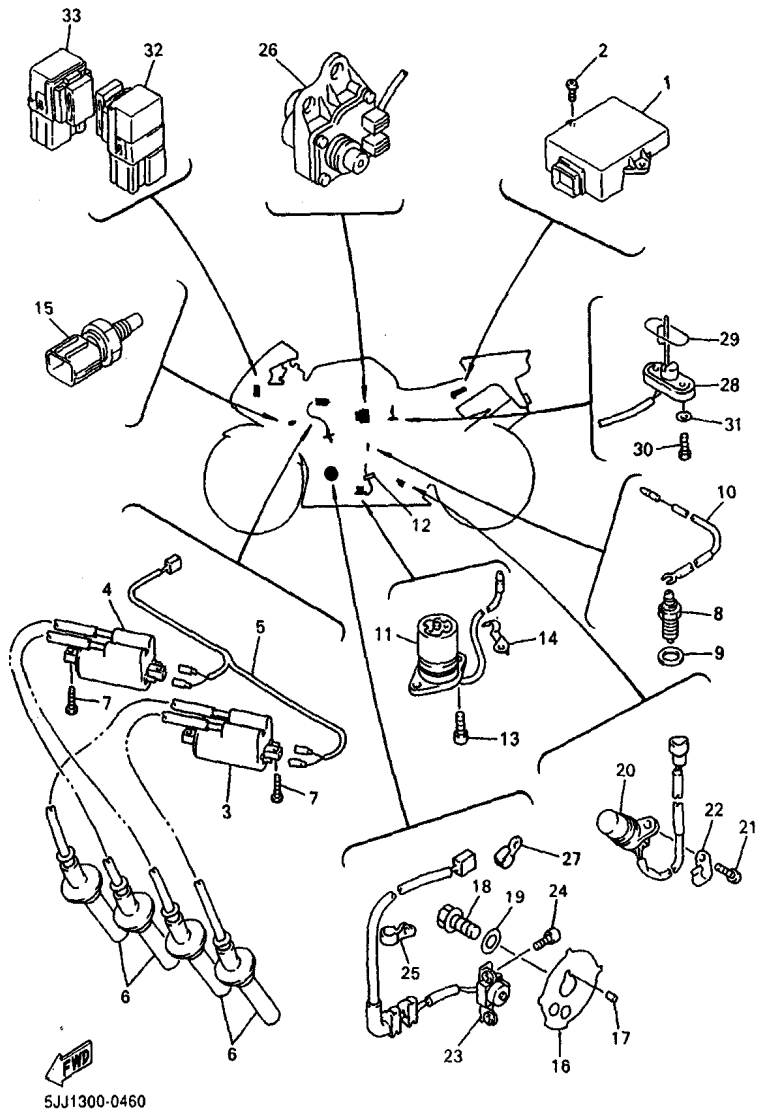


FIG. 46 EQUIPO ELECTRICO 1

REF. NO.	CODIGO NO.	DESCRIPCION	5JJ1300-0460				OBSERVACION
28	1UF-85752-02	UNIDAD TRANSM. MED.COMBUST.	1				
29	42X-85753-00	EMPAQUE DE UNIDAD TRANSMISORA	1				
30	90149-06011	TORNILLO DE REGLAJE	2				
31	90202-05193	ARANDELA DE PLANA	2				
32	5JJ-81950-10	RELE COMPLETO	1				
33	5JJ-81950-20	RELE COMPLETO	1				

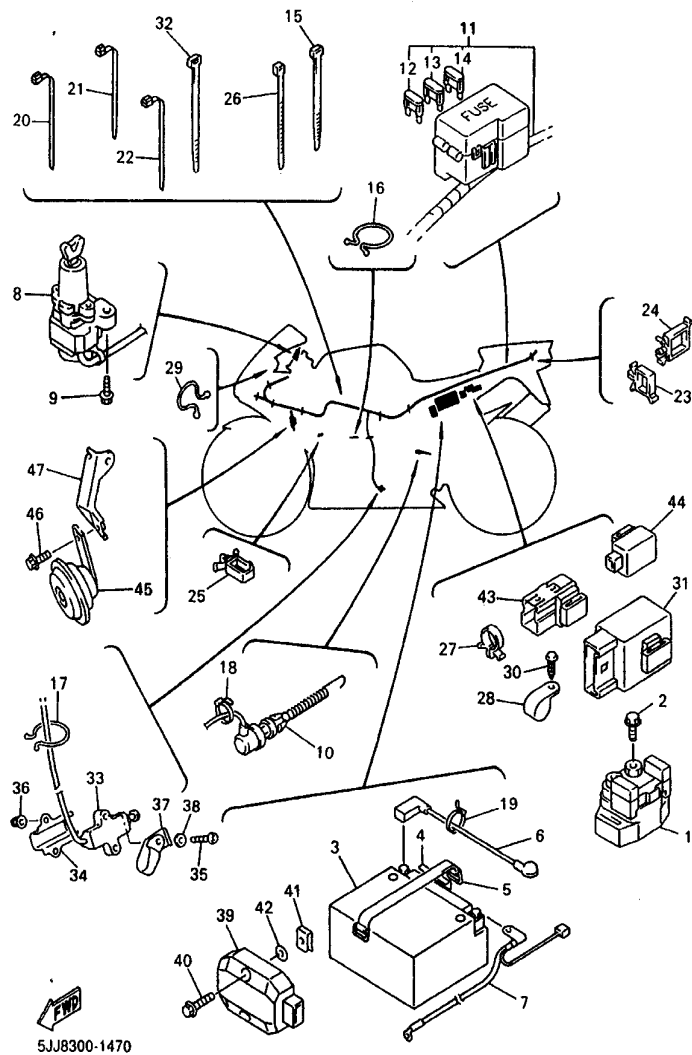


FIG. 47 EQUIPO ELECTRICO 2

REF. NO.	CODIGO NO.	DESCRIPCION	SUB	OBSERVACION
1	4YR-81940-00	CONJUNTO ARRANCADOR RELEVO	1	
2	95027-06008	PERNO, DE BRIDA	2	
3	4TX-82100-01	BATERIA COMPLETA (GT12B-4)	1	
4	2AL-84553-00	AMORTIGUADOR	1	
5	5JJ-82131-00	TIRANTE DE BATERIA	1	
6	5JJ-82115-00	CABLE CONDUCTOR POSITIVO	1	
7	5JJ-82116-00	CABLE CONDUCTOR NEGATIVO	1	
8	5JJ-82501-01	LLAVE DE IGNICION COMPLT	1	
9	90109-080G5	PERNO	2	
10	4XV-82530-01	INTERRUPTOR DE PARADA COMPLETO	1	
11	5JJ-82590-01	CONJUNTO DE CABLES	1	
12	5JJ-82151-30	.FUSIBLE (10A-BL)	3	
13	5JJ-82151-10	.FUSIBLE (15A-BL)	2	
14	5JJ-82151-20	.FUSIBLE (20A-BL)	3	
15	90464-12036	BRIDA	4	
16	90464-37257	BRIDA	1	
17	90464-16039	BRIDA	2	
18	5Y9-12491-00	GRAMPA 1	1	
19	90464-13077	BRIDA	2	
20	90464-13073	BRIDA	4	
21	90464-15195	BRIDA	4	
22	90464-12036	BRIDA	1	
23	90464-16021	BRIDA	1	
24	90464-16025	BRIDA	1	
25	90464-15157	BRIDA	1	
26	90465-13275	BRIDA	1	
27	90464-13133	BRIDA	2	

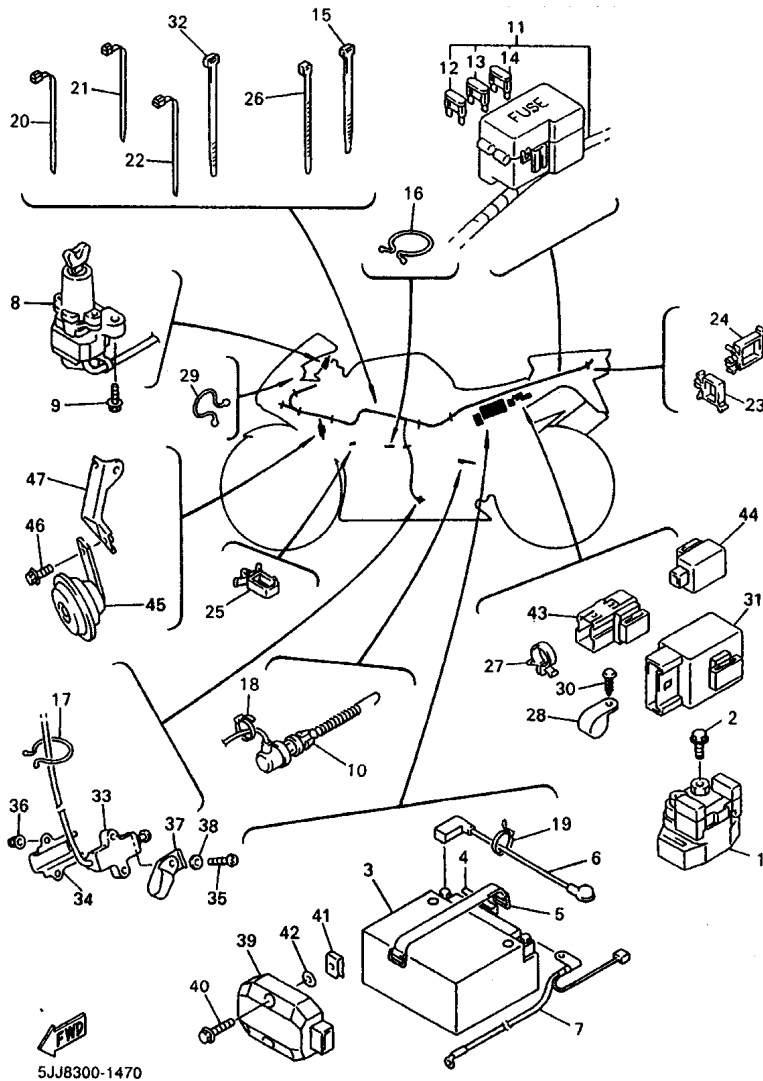


FIG. 47 EQUIPO ELECTRICO 2

REF. NO.	CODIGO NO.	DESCRIPCION	5LUB			OBSERVACION
28	90464-18029	BRIDA	2			
29	90464-16039	BRIDA	1			
30	97707-40012	TORNILLO ROSCA HEMBRA	2			
31	5EB-81950-20	RELE COMPLETO	1			
32	1UA-82591-00	BANDA	1			
33	5JJ-82566-00	INTERRUPTOR	1			
34	5JJ-82388-00	PLACA	1			
35	92017-05030	PERNO	2			
36	95607-05200	TUERCA DE AUTO-CIERRE	2			
37	90461-10002	GRAPA	1			
38	90201-057H5	ARANDELA PLANA	1			
39	4JH-81960-01	RECTIFICADOR Y REGULADOR	1			
40	95827-06025	TUERCA DE REBORDE	2			
41	90183-06053	TUERCA DE RESORTE	2			
42	90202-05187	ARANDELA DE PLANA	2			
43	5JJ-81950-20	RELE COMPLETO	1			
44	4MY-83350-01	RELE DE DESTELLADOR COMPL.	1			
45	3TB-83371-01	BOCINA	1			
46	95807-06010	TUERCA DE REBORDE	1			
47	4XV-2134K-00	SOPORTE DE BOCINA	1			

INDICE NUMERICO

CODIGO NO.	REF. NO.	CODIGO NO.	REF. NO.	CODIGO NO.	REF. NO.	CODIGO NO.	REF. NO.	CODIGO NO.	REF. NO.	CODIGO NO.	REF. NO.
5JJ-W0041-00	E-8	4XV-11631-00	B-3	1HX-12169-70	B-5	4XV-13412-00	B-11	4SV-14638-00	C-4	4XV-15441-00	C-8
3TU-W0042-51	E-13	4XV-11633-00	B-3	1HX-12169-90	B-5	4XV-13414-00	B-12	3GM-14683-00	C-4	4XV-15451-00	C-7
5JJ-W0045-00	E-3	4XV-11650-00	B-3	5JJ-12171-00	B-6	4XV-13416-00	B-12	5JJ-14710-00	C-4	5JJ-15456-00	C-7
5FL-W0046-50	E-6	4XV-11654-00	B-3	4XV-12178-00	B-6	4XV-13417-01	B-12	4KM-14714-01	B-15	4XV-15461-00	C-7
3GM-W0047-10	E-3	3GM-11656-A0	B-3	5JJ-12181-00	B-6	5GH-13440-00	B-12	4XV-14714-00	C-4	5JJ-15463-00	C-7
3MA-W0047-10	E-3	3GM-11656-B0	B-3	4XV-12210-00	B-6	5JJ-13470-00	B-12	5JJ-14715-00	C-4	5JJ-15515-00	C-9
4XV-W0047-50	E-6	3GM-11656-00	B-3	4FM-12213-00	B-6	4XV-13473-00	B-12	5JJ-14803-00	B-15	5JJ-15517-00	C-9
1J3-W0048-00	E-3	3GM-11656-10	B-3	5BE-12241-00	B-6	4XV-13475-00	B-12	5JJ-14811-00	C-4	4XV-15521-00	C-9
	E-6	4XV-12111-00	B-4	4XV-12251-00	B-6	4XV-13490-00	B-12	4SV-14821-00	C-4	4XV-15570-00	C-9
4SV-W0057-00	E-3	4XV-12112-00	B-4	4XV-12252-00	B-6	1AE-13562-00	B-2	5JJ-14826-00	C-4	4XV-16150-02	C-10
4SV-W0057-10	E-3	4XV-12113-00	B-4	4XV-12405-00	B-9	4XV-13597-00	B-13	2TK-14865-01	C-4	26H-16154-00	C-10
4XV-W0057-50	E-6	4XV-12114-00	B-4	4FM-12410-00	B-9	4XV-13598-00	B-13	2TK-14867-01	C-4	4XV-16154-00	C-11
2TV-W02470-00	D-15	1HX-12116-00	B-4	4XV-12413-00	B-9	4XV-13898-00	B-12	5JJ-14867-00	B-15	5JJ-16321-13	C-10
5JJ-W2587-00	E-8	1HX-12117-00	B-4	4XV-12417-00	B-9	4SV-13907-01	D-14	5JJ-14871-00	B-2	2H7-16325-00	C-10
5JJ-Y2171-81-PO	D-6	1WG-12117-00	B-4	4XV-12421-00	B-7	4SV-1410A-00	C-2	5JJ-14872-00	B-15	4XV-16331-00	C-10
5JJ-Y2171-91-P1	D-6	1HX-12118-00	B-4	4XV-12422-00	B-7	4XV-14103-00	C-3	5JJ-14873-00	B-15	36Y-16334-00	C-10
5JJ-Y2410-30-04	D-13	1WG-12118-00	B-4	4XV-1243A-00	B-9	4SV-14105-00	C-2	5JJ-14874-00	B-15	36Y-16335-00	C-10
5JJ-Y2410-30-05	D-13	4SV-12119-00	B-4	11H-12438-00	B-7	4KM-14107-15	C-2	5JJ-14881-00	B-15	4XV-16340-01	C-10
5JJ-Y2808-00-PO	F-4	4TV-12119-00	B-4	4XV-12439-00	B-7	4SV-14112-00	C-2	5JJ-14882-00	B-15	132-16346-00	C-15
5JJ-Y2808-00-4B	F-4	5JJ-12121-00	B-4	4XV-12450-00	B-7	4KM-14142-15	C-2	5JJ-14883-00	B-15	4XV-16351-00	C-10
5JJ-Y2809-00-PO	F-4	3GM-12126-00	B-4	5JJ-12461-00	B-9	36Y-14147-00	C-3	5JJ-14884-00	B-15	1TX-16352-00	C-10
5JJ-Y2809-00-4B	F-4	3FV-12153-09	B-5	4JH-12462-00	B-9	4XV-14149-30	C-3	5JJ-14886-00	B-15	4XV-16356-01	C-10
5JJ-Y283G-20-2X	E-15	3FV-12153-20	B-5	5JJ-12469-00	B-8	4XV-14149-40	C-3	4XV-1490J-00	C-2	4XV-16370-00	C-10
5JJ-Y283G-30-1X	E-15	3LN-12153-09	B-5	5JJ-12481-00	B-7	4XV-14149-60	C-3	3EN-1490K-00	C-3	4XV-16382-00	C-10
4XV-Y283U-60-P2	F-3	3LN-12153-20	B-5	4XV-12482-00	B-8	4XV-14149-70	C-3	5JJ-14900-00	C-2	36Y-16383-00	C-10
4XV-Y283U-70-P1	F-3	1HX-12168-A0	B-4	4XV-12483-00	B-8	4XV-14149-90	C-3	5JJ-14901-00	C-2	4XV-16384-00	C-10
4XV-Y283V-60-P2	F-3	1HX-12168-F0	B-4	4XV-12484-00	B-9	3LN-1416A-00	C-3	5JJ-14902-00	C-2	2H7-16385-00	C-10
4XV-Y283V-70-P1	F-3	1HX-12168-H1	B-4	4XV-12485-00	B-7	620-14186-00	C-2	5JJ-14903-00	C-2	5JJ-17121-00	C-12
5JJ-Y2881-00	E-15	1HX-12168-K1	B-4	5Y9-12491-00	F-13	4KP-14191-00	C-2	5JJ-14904-00	C-2	5JJ-17131-00	C-12
5JJ-11102-00	B-2	1HX-12168-M1	B-4		F-15	3JE-14197-00	C-3	4SV-14933-00	C-2	5JJ-17151-00	C-12
4KG-1111G-00	B-2	1HX-12168-R1	B-4	4XV-12551-00	B-9	4KM-14218-00	C-2	4SV-14935-00	C-3	5JJ-17158-00	C-12
1WG-11133-11	B-2	1HX-12168-U1	B-4	4XV-12552-00	B-10	4SV-14216-00	C-2	28V-14952-00	C-3	5JJ-17161-00	C-12
3TJ-11133-10	B-2	1HX-12168-W1	B-4	5JJ-12576-00	B-8	3G2-14231-26	C-2	4SV-14968-00	C-2	5JJ-17211-00	C-13
4XV-11145-00	C-6	1HX-12168-Y1	B-4	4XV-12577-00	B-9	8CC-14232-24	C-2	4SV-14985-00	C-2	5JJ-17221-00	C-12
4XV-11165-00	C-6	1HX-12168-00	B-4	4XV-12578-00	B-9	4XV-14275-00	C-2	4SV-14987-00	C-3	5JJ-17231-00	C-13
4XV-11181-00	B-2	1HX-12168-20	B-4	4XV-12579-00	B-9	5JJ-14294-00	B-13	4YW-14987-00	C-3	5JJ-17241-00	C-12
4XV-11191-00	B-2	1HX-12168-40	B-4	5JJ-12588-00	B-9	4NK-14327-00	C-3	5JJ-14987-00	C-3	5JJ-17251-00	C-13
4XV-11193-00	B-2	1HX-12168-60	B-4	5JJ-12589-00	B-9	3LN-14348-00	C-3	4KG-14995-00	C-2	5JJ-17261-00	C-12
214-11198-01	B-12	1HX-12168-80	B-4	4XV-12822-00	B-12	5JJ-14401-00	B-13	5JJ-15100-00	C-6	5JJ-17402-00	C-12
4XV-1130E-00	C-4	1HX-12169-E0	B-5	5JJ-1316E-00	B-11	5JJ-14414-00	B-13	4XV-15113-00	C-8	5JJ-17411-00	C-12
4XV-11411-00	B-3	1HX-12169-G0	B-5	5JJ-13161-00	B-12	4XV-14451-00	B-13	5JJ-15163-00	C-12	4XV-17460-00	C-13
3GM-11416-A0	B-3	1HX-12169-J0	B-5	4XV-13310-00	B-7	4XV-14452-00	B-13	2H7-15361-00	C-6	5JJ-18101-00	C-15
3GM-11416-B0	B-3	1HX-12169-L0	B-5	4XV-13318-00	B-12	5JJ-14453-00	B-13	3F9-15382-00	C-7	5JJ-18110-00	C-15
3GM-11416-00	B-3	1HX-12169-N0	B-5	4XV-13327-00	B-11	5JJ-1446A-00	B-13	4XV-15411-00	C-7	5JJ-18112-00	C-15
3GM-11416-10	B-3	1HX-12169-T0	B-5	4XV-13336-00	B-7	4XV-14582-00	C-2	5JJ-15416-00	C-7	5JJ-18115-00	C-15
3GM-11416-20	B-3	1HX-12169-11	B-5	4XV-13354-00	C-11	1FN-14565-00	C-3	4XV-15418-00	C-7	5JJ-18116-00	C-15
4XV-11549-00	B-3	1HX-12169-31	B-5	4XV-13355-00	B-7	5JJ-14610-00	C-4	4XV-15421-00	C-7	4XV-18127-00	C-15
4XV-11803-00	B-3	1HX-12169-50	B-5	4XV-13411-00	B-11	4FM-14613-00	C-4	5JJ-15425-00	C-7	5JJ-18140-00	C-15

INDICE NUMERICO

CODIGO NO.	REF. NO.	CODIGO NO.	REF. NO.	CODIGO NO.	REF. NO.	CODIGO NO.	REF. NO.	CODIGO NO.	REF. NO.	CODIGO NO.	REF. NO.
4XV-18154-00	C - 15	5JJ-22128-00	D - 7	4XV-2411G-00	D - 6	5JJ-25366-00	E - 4	5JJ-25894-10	E - 8	4XV-28315-50	E - 15
4XV-18511-00	C - 14	5JJ-2214F-00	D - 8	4XV-2411H-00	D - 6	5JJ-25367-00	E - 4	5JJ-25895-00	E - 13	5JJ-2832P-01	E - 15
5JJ-18512-00	C - 14	4FN-22141-00	D - 7	5JJ-24129-00	D - 6	4XV-25376-00	E - 4	4SV-25919-00	E - 3	4XV-28328-60	F - 3
4XV-18513-00	C - 14	5JJ-22151-00	D - 7	5JJ-24139-00	D - 6	4XV-25377-00	E - 4	4XV-25919-50	E - 6	4XV-28328-70	F - 3
4XV-18531-00	C - 14	4XV-2217A-00	D - 7	1LJ-2414J-00	E - 15	4XV-25381-00	E - 5	4SV-25924-00	E - 3	4XV-28336-00	E - 15
4XV-18536-00	C - 14	4XV-2217M-00	D - 7	4EU-24141-00	E - 15	4XV-25383-00	E - 4		E - 6	4XV-28338-50	F - 3
4XV-18540-00	C - 14	4XV-22184-00	D - 7	2GH-24181-00	D - 13	4XV-25388-00	E - 4	3GM-25925-00	E - 3	1AE-2834E-00	D - 4
136-18542-00	C - 14	5JJ-22210-00	D - 9	3MA-24181-00	C - 4	4XV-25389-00	E - 4		E - 6	4BR-2834E-00	F - 4
5JJ-21110-00	D - 2	4XV-22311-01	D - 8	4FM-24181-00	C - 4	29L-25398-00	E - 2	4XV-26121-00	E - 7	4XV-2834E-00	E - 15
4XV-2116A-00	D - 3	5JJ-22332-00	E - 14	4YR-24181-00	D - 13		E - 4	4XV-26122-00	E - 7	5JJ-2834W-00	E - 15
4XV-2116J-00	D - 3	5JJ-23102-00	D - 11	2GH-24183-00	D - 13	29L-25398-10	E - 2	4YR-26240-01	E - 7	4XV-28349-00	E - 15
5JJ-2117E-00	D - 4	5JJ-23103-00	D - 11	4XV-24183-00	D - 13		E - 4	4YR-26241-01	E - 7	5JJ-28356-01	E - 15
4XV-2117F-00	D - 2	4XV-23110-00	D - 11	5JJ-24186-00	D - 13	29L-25398-20	E - 2	4XV-26246-00	E - 7	4XV-2836A-00	F - 3
4XV-2117K-00	D - 15	4XV-23111-00	D - 11	5JJ-24187-00	D - 13		E - 4	5JJ-26280-00	E - 15	4XV-2836E-00	F - 3
4XV-2117M-00	D - 2		D - 12	5JJ-24191-00	D - 13	4XV-25443-20	E - 4	3XW-26281-01	E - 7	4XV-2836F-00	F - 5
4XV-2117N-00	D - 3	4XV-23118-00	D - 11	5JJ-24240-10	D - 13	5JJ-2580T-00	E - 3	3XW-26282-01	E - 7	4XV-2836G-00	F - 5
4XV-2117R-00	D - 3		D - 12	5JJ-24240-20	D - 13	5JJ-2580U-00	E - 3	5JJ-26290-00	E - 15	4XV-2836K-10	F - 4
4XV-2134K-00	G - 2	4XV-23120-00	D - 11	5JJ-24311-00	D - 14	5JJ-2580V-00	E - 6	4SV-26298-00	E - 15	4XV-2836L-10	F - 4
5JJ-21348-00	D - 13	4XV-23125-00	D - 11	4XV-24312-00	D - 14	5JJ-2581T-10	E - 3	4XV-26302-01	E - 7	4XV-2836M-10	F - 4
4XV-2137Y-01	D - 2	4XV-23135-00	D - 11	3PA-24356-00	E - 8	4XV-25819-00	E - 6	5JJ-26331-00	E - 7	4XV-2836M-10-PO	F - 4
4XV-21376-00	D - 4	5JJ-23136-00	D - 11	4XV-24398-01	D - 14	3LN-2582A-00	E - 13	5EB-26332-00	E - 8	1AE-2837J-00	D - 13
3XV-2144G-00	E - 11	5JJ-23141-00	D - 11	4SV-24411-00	C - 2	3TJ-2582F-01	E - 8	5JJ-26335-00	E - 7	4XV-2837L-00	E - 15
4XV-21446-00	D - 2		D - 12	4KM-24453-00	C - 3	4XV-2582W-00	E - 8	5JJ-26399-00	E - 7	4XV-2837M-00	E - 15
4X7-2149Y-00	B - 13	4XV-23142-00	D - 11	4XV-24453-00	C - 3	3TU-2583V-01	E - 13	5JJ-27211-00	E - 13	1TX-28371-00	E - 15
4XV-21511-01-P1	D - 4		D - 12	4KM-24500-10	D - 13	3LN-2585F-00	E - 13	4XV-27222-01	E - 13		F - 4
4XV-21511-10	D - 4	4EB-23144-00	D - 11	4X8-24512-00	D - 13	3LN-2585H-00	E - 13	4XV-27311-00	E - 10	4SV-28371-00	F - 4
5JJ-2153A-00	D - 13	4XV-23145-00	D - 11	3LN-24515-00	C - 3	3GM-25852-50	E - 8	5JJ-27315-00	E - 10	4XV-28371-00	D - 2
5JJ-2153E-00	F - 4	5JJ-23146-00	D - 11	3AJ-24523-00	D - 13	3XP-25852-50	E - 13	5JJ-27321-00	E - 10	4XV-28372-00	D - 8
5JJ-21611-00	D - 4	3XJ-23147-LO	D - 11	3AJ-24534-00	D - 13	2VN-25854-00	E - 13	4NX-27351-00	E - 10	3XV-28386-00	E - 15
4XV-21650-01-P1	D - 8		D - 12	1FK-24560-00	D - 14	3FV-25854-00	E - 8	5EB-27352-00	E - 10		F - 4
4XV-21650-01-4B	D - 8	26H-23158-00	D - 11	5JJ-24602-00	D - 14	2J2-25855-50	E - 8	5JJ-27410-00	E - 10	5JJ-2839H-00	F - 3
5JJ-21669-01	D - 4	2K8-23158-LO	D - 11	5JJ-2470F-00	D - 15	2VN-25855-00	E - 13	5JJ-27420-00	E - 11	5JJ-2839H-10	F - 3
5JJ-2172X-00	D - 4		D - 12	5JJ-24710-00	D - 15	2VN-25866-00	E - 8	36Y-27424-00	E - 11	5JJ-2848L-00	F - 4
3SP-21732-00	D - 14	5JJ-23170-00	D - 11	5JJ-2475X-01	D - 15	56A-25867-00	E - 8	4XV-27424-00	D - 2	5JJ-2848M-00	F - 4
1JK-21735-00	F - 4		D - 12	5JJ-24750-00	D - 15	4XV-2587A-00	E - 8	5JJ-27430-00	E - 11	4XV-81410-01	F - 6
1KT-21746-00	D - 2	3LC-23181-00	D - 11	5JJ-24751-00	D - 15	4XV-25872-00	E - 8	5JJ-27437-00	E - 11	4XV-81450-00	F - 6
5JJ-21746-00	D - 6		D - 12	5JJ-2478E-00	D - 15	4XV-25873-00	E - 9	5JJ-27440-00	E - 11	4XV-81670-10	F - 13
5JJ-21747-00	F - 11	5JJ-23340-00	D - 12	4BP-24780-00	D - 15	4XV-25874-00	E - 13	5JJ-27442-00	E - 10	4XV-81673-00	F - 13
2TK-21757-00	F - 3	3LC-23357-00	D - 11	5JJ-24792-00	D - 15	4XV-25875-00	D - 4	5JJ-27443-00	E - 10	5JJ-81801-00	F - 7
	F - 4		D - 12	4XV-25117-00	E - 2	4FM-25876-00	E - 14	5JJ-27445-00	E - 10	5JJ-81828-00	F - 7
4XV-2177L-00	F - 3	4XV-2341B-00	D - 10	4XV-25118-00	E - 2	4XV-25876-00	D - 4	5JJ-27446-00	E - 11	5JJ-8183G-00	F - 7
	F - 4	4XV-23415-01	D - 10	4XV-25168-00-33	E - 2	4XV-25886-01	E - 14	5JJ-27483-00	E - 13	5JJ-81846-00	F - 7
4XV-21781-50	D - 6	4XV-23418-00	D - 10	4XV-25181-00	E - 2	4XV-25887-00	E - 8	4XV-28100-00	D - 5	5JJ-81890-00	F - 7
4XV-21781-60	D - 6	4JH-23434-00	E - 7	4XV-25186-00	E - 2	3FV-2589A-00	E - 8	5JJ-28301-20	F - 3	4YR-81940-00	F - 15
26H-21828-00	D - 6	4XV-23435-00	D - 10	4XV-25317-00	E - 4	3FV-2589F-00	E - 8	5JJ-28301-30	F - 3	5EB-81950-20	G - 2
4XV-21871-00	D - 6	3FV-23462-00	D - 10	4XV-25327-00	E - 4	3FV-2589G-00	E - 8	5JJ-28303-20	F - 3	5JJ-81950-10	F - 14
4XV-21875-00	D - 6	2H9-23469-00	E - 7	4XV-25338-00-33	E - 4	3GM-2589H-00	E - 8	5JJ-28303-30	F - 3	5JJ-81950-20	F - 14
5JJ-22110-00	D - 7	4XV-23818-00	D - 10	4XV-25384-00	E - 4	5JJ-25894-00	E - 13	4XV-28315-40	E - 15		G - 2

INDICE NUMERICO

CODIGO NO.	REF. NO.	CODIGO NO.	REF. NO.	CODIGO NO.	REF. NO.	CODIGO NO.	REF. NO.	CODIGO NO.	REF. NO.	CODIGO NO.	REF. NO.
4JH-81960-01	G- 2	5JJ-84312-00	F- 10	90109-10002	E- 10	90164-05014	F- 9	90201-18264	D- 7	90387-106U7	C- 4
4TX-82100-01	F- 15	8V0-84314-00	F- 10	90109-104G5	D- 2	90170-06228	C- 15	90201-224L4	C- 13	90387-1112F	D- 2
5JJ-82115-00	F- 15	5JJ-84345-00	F- 10	90110-05112	D- 14	90170-20323	C- 10	90201-257R5	E- 5	90387-12002	D- 2
5JJ-82116-00	F- 15	4SV-84347-00	F- 10	90110-05201	D- 6	90170-28419	D- 10	90201-281U8	D- 10	90387-2511A	C- 12
5JJ-82131-00	F- 15	5JJ-84359-01	F- 10	90110-06136	C- 8	90176-06055	F- 2	90202-05187	G- 2	90387-2810U	C- 12
5JJ-82151-10	F- 15	4SV-84397-00	F- 10	90110-06224	C- 7	90176-10075	B- 2	90202-05193	D- 14	90387-2811B	C- 12
5JJ-82151-20	F- 15	2AL-84553-00	F- 15	90110-06225	B- 12	90179-05523	E- 15		F- 14	90387-3310V	C- 12
5JJ-82151-30	F- 15	5JJ-84710-01	F- 11	90110-06226	B- 8	90179-08327	B- 3	90202-30235	D- 10	90387-3311C	C- 12
5JJ-82305-00	F- 13	1A2-84714-41	F- 11		B- 9	90179-08410	C- 4	90209-25342	C- 12	90401-10160	E- 9
4XV-82309-00	F- 13	5JJ-84735-00	F- 11		C- 14	90179-10683	B- 2	90209-25349	C- 12	90401-10172	E- 13
4XV-82310-00	F- 13	3Y6-85130-02	D- 5		E- 10	90179-10693	B- 2	90209-25350	C- 12		E- 9
4XV-82320-00	F- 13	4XV-85132-00	D- 4	90110-06258	D- 15	90179-22083	C- 13	90209-30343	C- 13	90401-20145	B- 12
5H0-8235Y-M0	D- 14	4XV-85720-01	F- 13	90111-06019	C- 15	90179-30691	D- 10	90209-30344	C- 12	90413-07007	B- 13
4XV-82370-00	F- 13	1UF-85752-02	F- 14	90116-10485	E- 4	90183-05061	D- 4	90209-30345	C- 12	90413-10016	C- 3
5JJ-82388-00	G- 2	42X-85753-00	F- 14	90116-10619	C- 6		D- 6	90215-25218	C- 10	90430-08014	B- 2
4XV-82390-01	F- 15	4FM-85820-01	F- 13	90119-06009	D- 4	90183-05074	E- 15	90215-30233	C- 13		C- 9
4XV-82530-01	F- 15	4SV-85885-00	C- 3	90119-06010	D- 4	90183-06053	E- 13	90243-08029	E- 10	90430-08143	C- 7
3GB-82540-01	F- 13	4XV-90445-00	C- 3	90119-06044	D- 13		G- 2		E- 11	90430-10148	F- 13
5JJ-82541-00	F- 13	90101-08662	E- 10	90119-06052	D- 8	90185-10002	D- 2	90250-08022	C- 7	90445-086J6	D- 6
5JJ-82566-00	G- 2	90101-08766	E- 5		F- 3	90185-18167	D- 7	90269-07077	D- 2	90445-09074	B- 10
5JJ-82590-01	F- 15	90105-06154	B- 7	90119-06096	D- 14	90185-24165	E- 5		D- 4	90445-10015	D- 14
1UA-82591-00	G- 2	90105-06384	B- 2		D- 8	90201-04018	D- 4		D- 6	90445-10143	B- 13
4XV-82910-11	F- 12	90105-07342	B- 6	90119-08114	D- 10	90201-050T4	C- 4		F- 4	90445-11013	B- 13
4XV-82917-00	F- 12	90105-08015	C- 6	90119-08115	C- 4	90201-057H5	G- 2	90269-07084	D- 2	90445-11452	B- 13
5JJ-83310-00	F- 8	90105-093A5	C- 6	90119-08117	D- 6	90201-05725	D- 5	90269-08001	E- 14	90445-117K0	B- 13
306-83311-40	F- 8	90105-10017	D- 7	90119-08187	C- 4		F- 11	90338-07124	D- 2	90445-11730	B- 13
5JJ-83318-00	F- 8	90105-10018	D- 7	90119-08190	D- 13	90201-06042	E- 10	90338-15202	D- 2	90445-142K2	D- 14
5JJ-83320-00	F- 8	90105-10020	D- 9	90149-04278	D- 4		E- 11	90338-16262	C- 6	90445-161K7	C- 6
5JJ-83330-00	F- 8	90105-10021	D- 7	90149-06011	D- 13	90201-06071	B- 9	90338-20263	C- 6	90445-19002	E- 10
4JH-83332-00	F- 8	90105-10022	E- 12		F- 14	90201-06089	C- 9	90340-14132	B- 12	90446-17346	E- 13
5JJ-83340-00	F- 8	90105-10290	F- 13	90149-08013	F- 6	90201-081R9	E- 10	90340-27001	B- 2	90450-22017	B- 10
4JH-83342-00	F- 8	90105-105A0	E- 6	90149-08233	E- 10	90201-08612	C- 5	90340-32116	C- 7	90450-28014	B- 9
4MY-83350-01	G- 2	90105-105A6	F- 6		E- 11	90201-096J9	C- 6	90387-08006	D- 13	90450-32015	B- 9
3TB-83371-01	G- 2	90105-105A7	E- 3	90149-08286	C- 12	90201-10008	D- 2	90387-06007	D- 13	90450-38040	B- 8
5JJ-83500-30	F- 9	90109-06013	E- 13	90149-08308	D- 15	90201-10013	B- 2	90387-061K9	D- 3		B- 9
4XV-83513-00	E- 15	90109-06014	C- 7	90149-08296	E- 10	90201-101J1	E- 10	90387-0615J	D- 8	90450-57044	B- 13
	F- 11		C- 8		E- 11	90201-10118	E- 13	90387-062L2	D- 14	90450-75083	B- 13
	F- 9	90109-06015	C- 7	90150-05023	E- 15		E- 9	90387-06372	D- 8	90461-10002	G- 2
5JJ-83591-00	F- 13		C- 8	90150-05039	D- 6	90201-103U7	F- 6	90387-065J6	B- 13	90461-10003	C- 7
4XV-83755-01	F- 13	90109-064G6	E- 3	90150-06036	D- 6	90201-106M5	C- 4		D- 4	90462-08225	F- 13
4XV-83912-11	F- 12		E- 6		F- 3	90201-10614	C- 11	90387-06697	E- 11	90462-10182	F- 6
5JJ-83913-00	F- 12	90109-065G3	C- 6		F- 4	90201-10669	E- 12	90387-07391	B- 15	90464-07259	D- 4
4XV-83922-01	E- 8	90109-066F0	B- 2	90154-05013	D- 3	90201-107K6	F- 13		B- 9	90464-12036	F- 15
4XV-83945-00	F- 12	90109-080G5	F- 15		D- 4	90201-120K4	C- 15	90387-08005	D- 2	90464-13073	F- 15
5DM-83963-01	F- 12	90109-083E0	E- 10		E- 15	90201-12541	B- 7	90387-10001	E- 12	90464-13077	F- 15
5JJ-83972-00	F- 12		E- 11	90154-08061	D- 4	90201-13008	E- 10	90387-1012A	D- 7	90464-13133	F- 15
3FV-83980-00	E- 8	90109-085G6	E- 10	90159-08056	E- 13		E- 11	90387-1012B	D- 7	90464-15157	F- 15
5JJ-84310-00	F- 10		E- 11	90164-05014	E- 15	90201-146F9	E- 10	90387-1013U	D- 7	90464-15195	F- 15

INDICE NUMERICO

CODIGO NO.	REF. NO.	CODIGO NO.	REF. NO.	CODIGO NO.	REF. NO.	CODIGO NO.	REF. NO.	CODIGO NO.	REF. NO.	CODIGO NO.	REF. NO.
90464-16021	F-15	90508-18135	E-11	92907-06600	D-4	93399-99932	D-10	95707-06500	D-15	98707-03016	F-12
90464-16025	F-15	90508-29012	C-15	92907-08600	C-10	93410-08072	C-9		D-4	98707-04008	C-2
90464-16039	F-15	91314-06016	D-13	92990-04600	C-4	93440-07149	B-2	95807-06008	E-11	98907-06016	D-3
	G-2	91314-06020	C-7	92990-06600	C-4	93440-10153	B-2	95807-06010	G-2	99001-07800	C-10
90464-18029	G-2	91314-06025	C-7	93101-12004	C-15	93440-28062	C-12	95807-06012	F-5	99009-10400	C-11
90464-37257	F-15	91314-06035	C-7	93102-12372	B-7	93440-32063	C-12	95814-06050	C-6	99009-52500	E-4
90465-08013	F-13		E-11	93102-15212	C-10	93440-72049	C-13	95817-06010	B-9	99241-00080	D-6
90465-08028	F-13	91314-06040	C-7	93102-45465	C-13	93501-04011	E-11	95817-06020	B-14	99241-00100	D-4
90465-08191	F-13	91314-06050	C-7	93106-28043	E-2	93603-12007	B-7	95817-06025	C-10	99241-00320	F-4
90465-13275	F-15	91314-08030	D-10	93106-35042	E-4	93603-17070	B-7	95817-06045	B-7	99530-08012	B-12
90467-08003	B-10		D-12	93106-40013	E-4	93604-10011	B-7		C-6		C-7
	D-6		E-7	93109-17071	D-7	93604-29151	F-13	95817-06055	C-6		C-8
90467-08092	B-15	91314-08040	D-12	93210-06667	B-11	93607-44190	B-6	95817-06060	C-6	99530-10014	C-6
90467-09006	D-14	91314-10040	D-2		B-7	93900-00030	E-2	95817-06065	C-6	99530-10114	C-6
90467-10041	B-13	91314-10050	D-2	93210-09165	B-11		E-4	95817-06070	C-6		
90467-11019	D-6	91317-05010	D-14	93210-12790	C-6	94112-17012	E-2	95817-06110	D-13		
90467-11090	B-10	91317-06010	C-9	93210-14579	B-12	94119-17009	E-4	95817-08025	C-4		
	B-13		E-9	93210-15566	B-12	94580-25078	B-11	95817-08040	C-5		
	B-9	91317-06012	B-11	93210-15620	E-8	94581-69114	E-4	95817-08050	C-6		
	C-3		B-12	93210-16314	C-6	94591-49130	B-6	95824-06020	C-15		
90467-12124	D-14		B-15	93210-18417	B-8	94681-69031	E-4	95827-06020	B-15		
90467-12191	E-13		B-2	93210-235A1	B-7	94701-00318	B-2	95827-06025	B-9		
90467-13042	B-13		C-8	93210-23787	B-9	94701-00319	B-2		G-2		
90467-13123	D-14		E-8	93210-25711	F-7	95024-08035	D-2	95827-08025	D-2		
90467-14015	C-6		F-13	93210-27194	C-7	95027-06008	F-15	97007-06016	D-8		
90467-14057	E-13		F-8	93210-27370	B-8	95027-06010	E-14	97007-06030	D-4		
90467-15001	B-15	91317-06014	F-13	93210-32172	C-7	95027-06012	B-2	97080-05012	C-4		
90467-15054	B-15	91317-06016	B-8	93210-357A2	B-7	95027-06020	B-8	97080-06008	C-4		
90467-16098	B-13	91317-06020	B-11	93210-47675	B-8		F-12	97702-40610	F-8		
90467-17089	B-15	91317-06025	B-12	93210-55669	F-7	95027-06025	B-6	97704-40012	F-4		
90468-08104	C-6		B-7	93306-00106	B-7		B-9	97707-40012	D-15		
90468-12069	B-3		E-7	93306-00304	C-10		F-7		G-2		
90480-12072	D-4	91317-06035	B-7	93306-00420	E-2	95304-06700	C-15	97707-50016	F-10		
90480-12314	B-13	91317-06040	B-7	93306-07806	E-4	95304-08700	E-13		F-11		
90480-13398	D-6	91317-06045	B-7	93306-20531	E-4	95307-08600	E-5		F-13		
	F-3	91317-06060	B-2	93306-20705	C-12	95604-06200	E-11		F-4		
	F-4	91380-04006	C-4	93306-27208	C-12	95604-10200	E-4	97707-60025	F-13		
90480-15316	B-15	91401-16012	E-13	93306-37209	C-13	95606-06100	E-8	98502-04012	E-8		
90480-15363	B-9	91701-06018	E-13	93306-37807	C-12	95607-04100	D-4	98507-03008	D-13		
90480-18171	F-10	91808-18023	B-2	93310-228S5	C-10	95607-05100	D-5	98507-04008	F-8		
	F-11	91808-30031	B-7	93310-338S6	C-9	95607-05200	G-2	98507-04010	F-12		
90501-064L1	C-14	92014-08016	C-7	93315-11206	C-15	95607-08100	F-12	98507-05010	C-2		
90501-12743	E-11	92017-05030	G-2	93315-31502	C-11	95607-06200	D-13	98507-05012	C-2		
90506-14002	C-15	92017-06014	C-9	93315-31758	D-7	95607-08200	E-15	98507-05025	B-13		
90506-18003	E-10	92902-04100	E-8	93315-42523	D-7	95607-10200	D-7		F-12		
90506-20377	E-13	92902-04600	E-8	93315-42536	D-7		D-9	98507-05035	E-7		
90508-184B2	C-10	92907-04600	F-8	93317-11020	C-10		E-10	98507-05045	B-13		
90508-18134	E-10	92907-06200	E-13	93317-43580	E-4	95617-08625	B-2		F-12		